

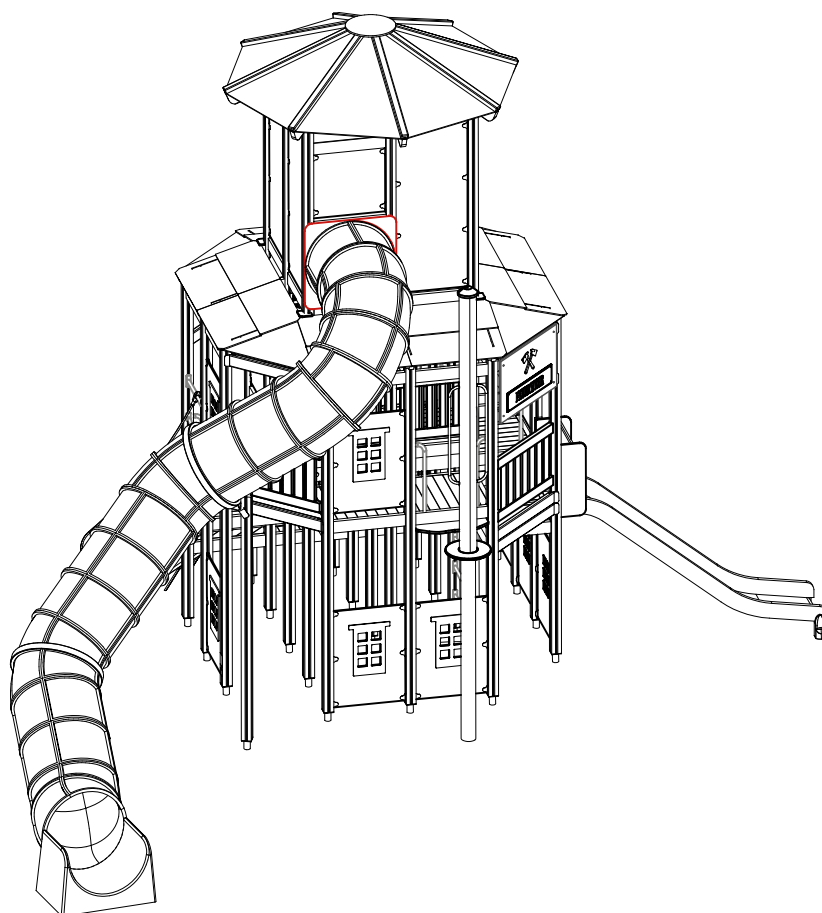
# **LAPPSET®**

## **FINNO**


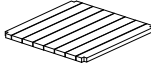
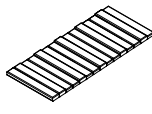
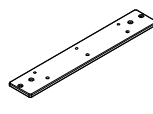
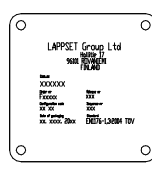
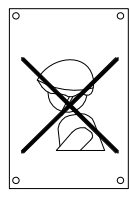


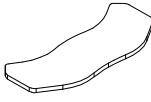

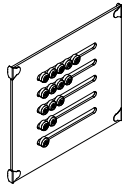

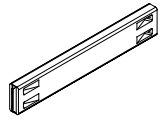
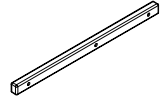
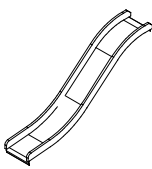
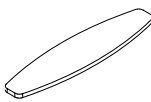
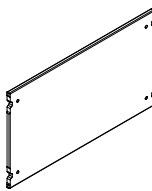
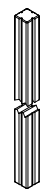
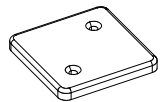
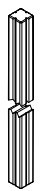

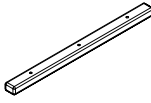
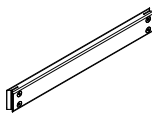

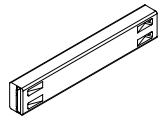

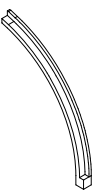

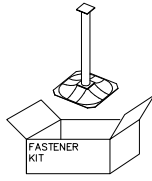

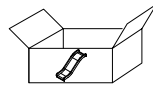
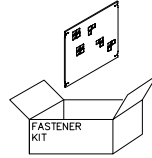
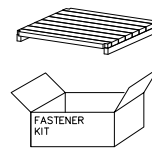
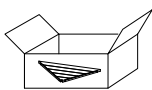
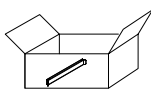
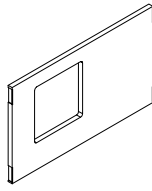
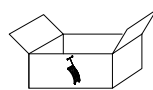
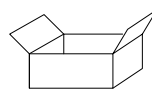
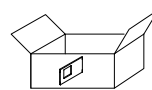
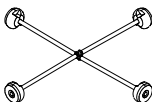

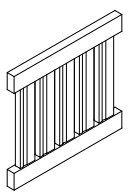
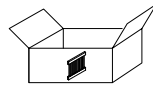
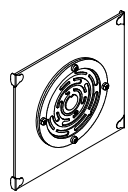
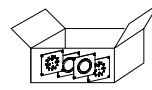
ASENNUSOHJE  
MONTERINGSANSVISNING  
INSTALLATION INSTRUCTION  
AUFBAUANLEITUNG  
NOTICE D'INSTALLATION

DATE: 23.9.2022

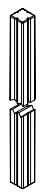
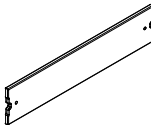
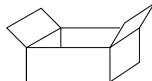
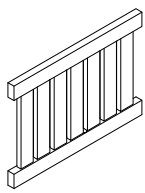
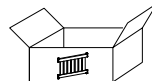
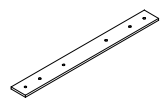
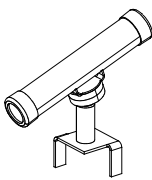
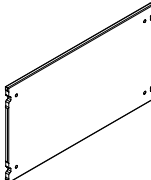
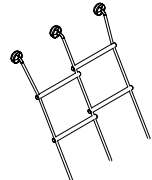
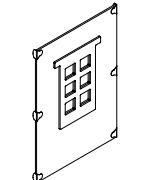

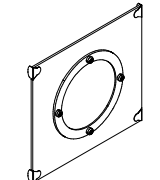
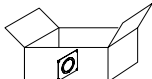
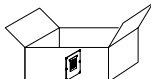
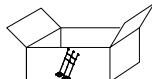
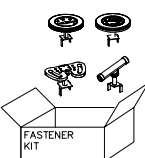
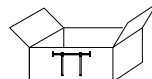
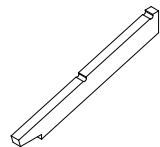
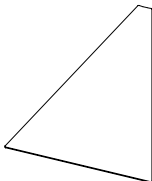


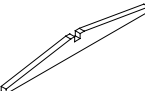

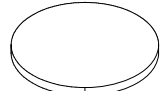
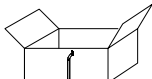
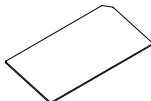
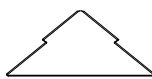
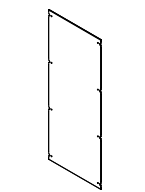
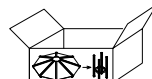
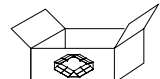
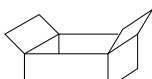
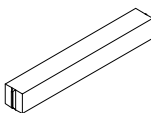
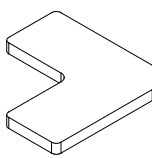
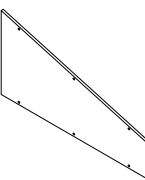
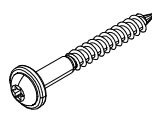
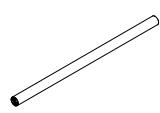
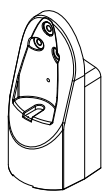
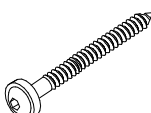
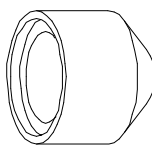
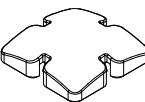
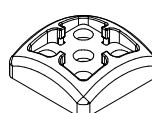
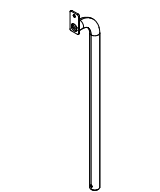
### **Q16580**



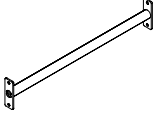

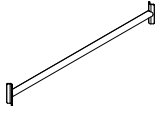

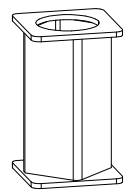
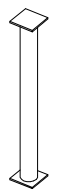
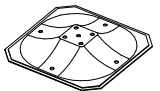
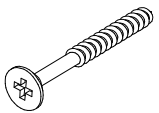
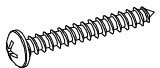
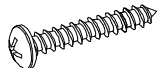
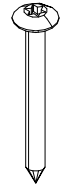
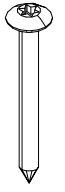
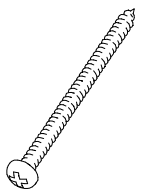
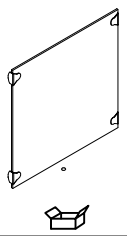
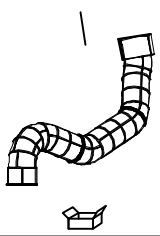
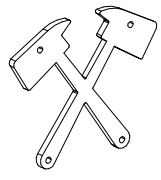
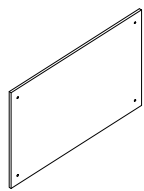
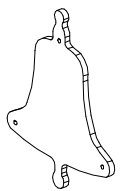

DATE: 23.9.2022

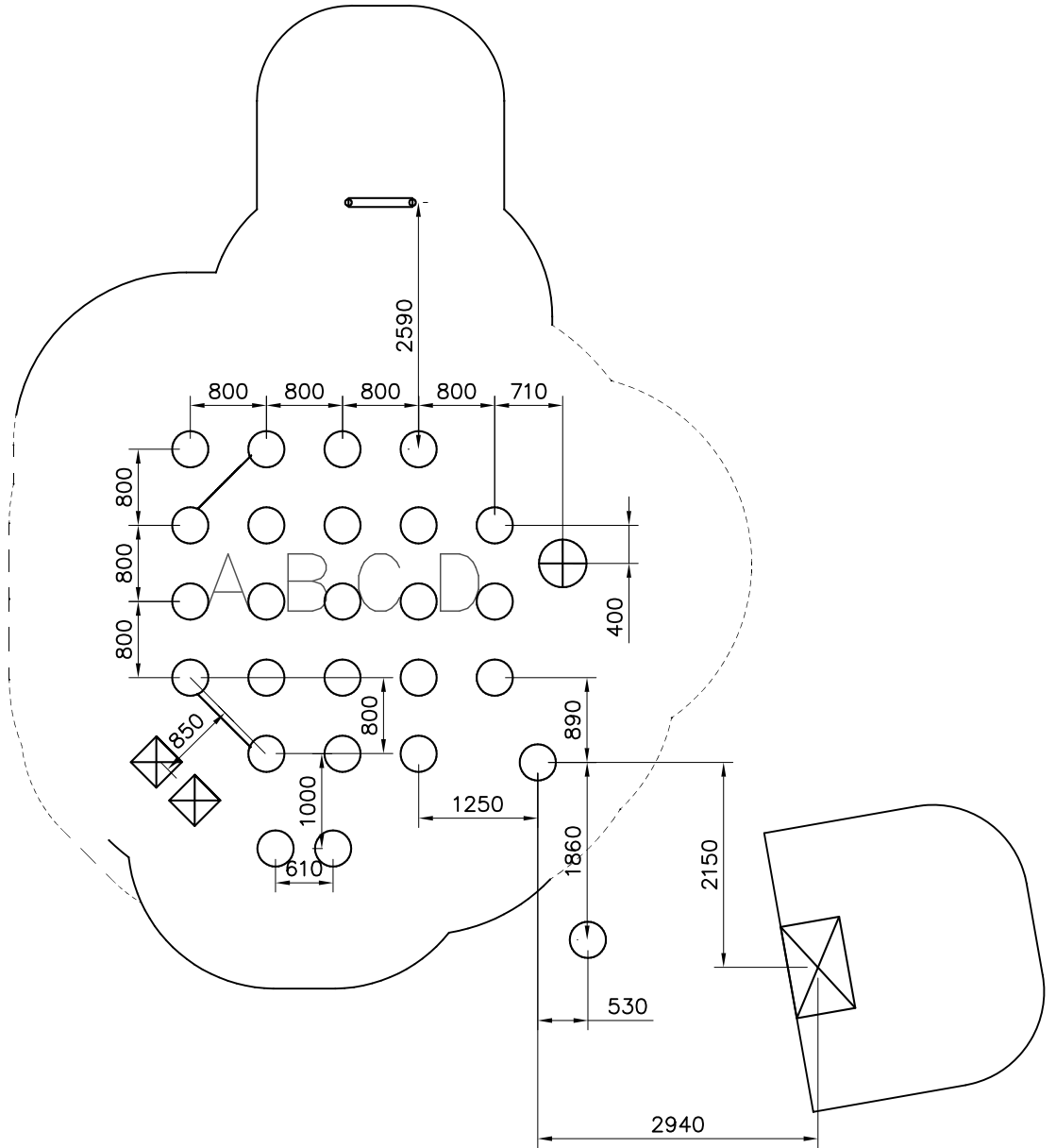
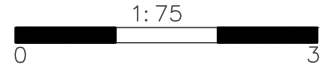
008985  32x714x714	PCS 3	008986  750x750	PCS 17	701088  45x645x1670	PCS 1	701092  15x120x700	PCS 1	702286  65x65	PCS 2	702339  118x78	PCS 2
703703  	PCS 1	703767  	PCS 1	706308-706  10x640x702	PCS 1	706371-706  15x345x750	PCS 2	706439  45x120x704	PCS 111	706443  32x45x702	PCS 34
706450  600x381x2685	PCS 1	706453  15x145x600	PCS 1	706461-705  15x400x703	PCS 13	706466  93x93x1025	PCS 1	706481-705  93x93x10	PCS 1	706484  93x93x2150	PCS 9
706505  35x70x730	PCS 2	706508  32x45x650	PCS 9	706510  45x120x1030	PCS 11	706511  93x93x1870	PCS 1	706512  70x120x704	PCS 2	706518  95x1005x1365	PCS 1
706519  95x1005x1365	PCS 1	706521-304  L 2120	PCS 1	706531  FASTENER KIT 	PCS 26	706533  FASTENER KIT	PCS 1	706534  FASTENER KIT	PCS 14	706535  FASTENER KIT	PCS 17
706537  FASTENER KIT	PCS 3	706538  FASTENER KIT	PCS 11	706540-706  20x702x415	PCS 4	706544  FASTENER KIT	PCS 1	706556  FASTENER KIT	PCS 1	706557  FASTENER KIT	PCS 4
706596-304  755x755	PCS 1	706664  93x93x2540	PCS 1	706746-607  45x640x701	PCS 4	706748  FASTENER KIT	PCS 4	706766-706  FASTENER KIT	PCS 1	706778  FASTENER KIT	PCS 1

DATE: 23.9.2022

706790  93x93x3500	PCS 21	706896  15x150x703	PCS 7	706897  706997-607  45x640x984	PCS 7	PCS 2	706999  707133  10x80x745	PCS 2	PCS 1		
707304 	PCS 1	707340  15x300x702	PCS 1	707390-304 	PCS 1	707430-706  20x1000x702	PCS 14	707446  707453-706  10x640x702	PCS 1	PCS 1	
707454 	PCS 1	707469 	PCS 14	707546 	PCS 1	707585  FASTENER KIT	PCS 1	707625  707639-604  45x119x886	PCS 1	PCS 12	
707667-704  10x1295x1075	PCS 8	707688-604  45x70x1385	PCS 8	707689-604  45x145x1495	PCS 8	707690  45x140x1300	PCS 4	707691-704  15xØ480	PCS 1	707692-704  15xØ225	PCS 1
707732 	PCS 28	707752-704  10x430x932	PCS 16	707753-704  10x558x1095	PCS 4	707766  8x700x1730	PCS 8	707793  707795 	PCS 3	PCS 2	
707805 	PCS 8	707912  L 704 10x430x932	PCS 1	707937  10x123x123	PCS 4	709607  10x350x700	PCS 12	900240  Ø8x70	PCS 72	901868  Ø34x598	PCS 3
901879 	PCS 2	903093  Ø8x90	PCS 422	905104  M10	PCS 72	905138  GRAY	PCS 1	905196  GRAY	PCS 1	907688-216  22	PCS 22

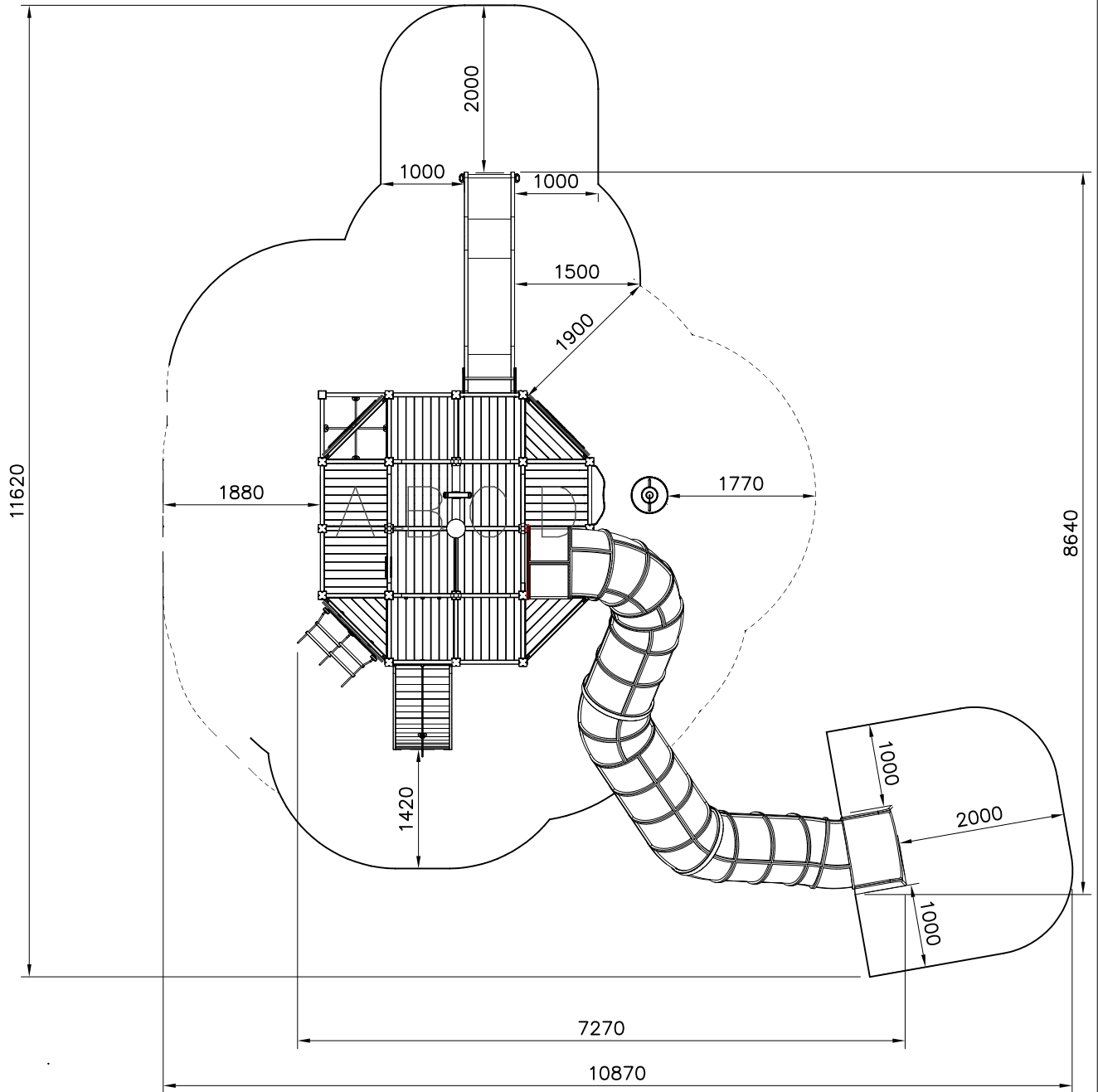
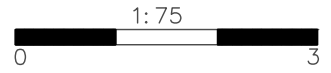
DATE: 23.9.2022

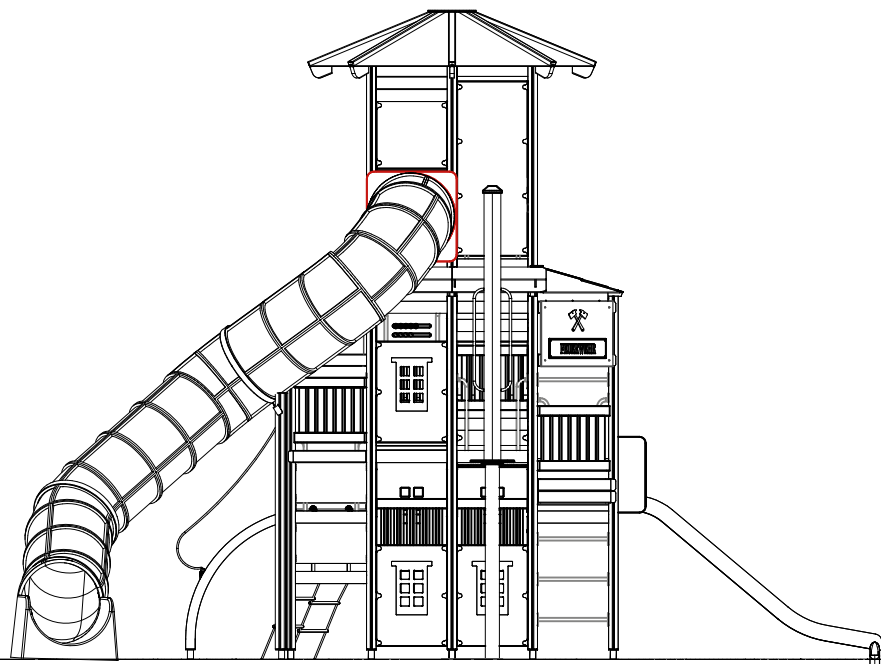
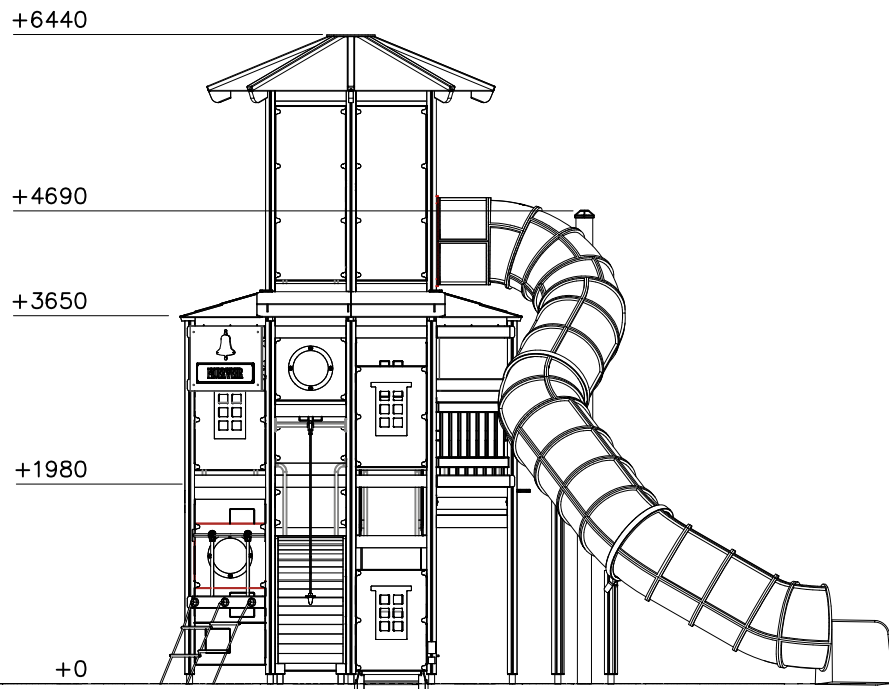
907694-216	PCS 11		L 704	907701-216	PCS 6		907920-216	PCS 1		120x40x1029	908044-216	PCS 2		Ø33,7x679	909491	PCS 9		L 150	909511	PCS 26		90x90x650	
909519	PCS 28		50x380x380	980107	PCS 2		Ø6x60	980114	PCS 16		Ø4x20	980116	PCS 23		Ø5x20	980123	PCS 4		Ø7x60	980128	PCS 84		M7x40
980131	PCS 4		Ø6x60	A00800	PCS 1		A10807	PCS 1		P10014	PCS 2		P16041	PCS 3		P16043	PCS 1						
P16616	PCS 3		FEUERWEHR																				
	PCS				PCS				PCS				PCS						PCS				PCS
	PCS				PCS				PCS				PCS						PCS				PCS



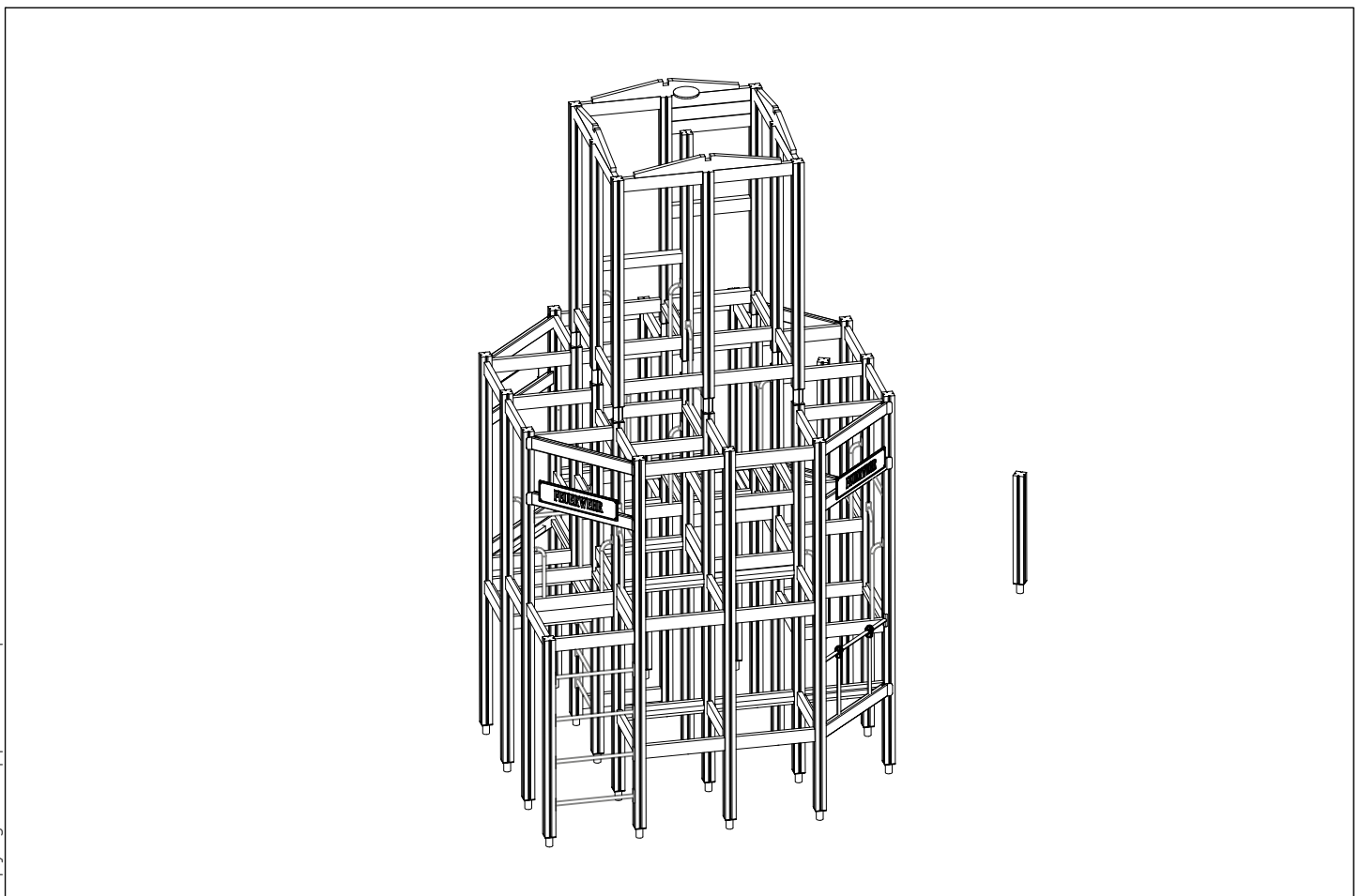
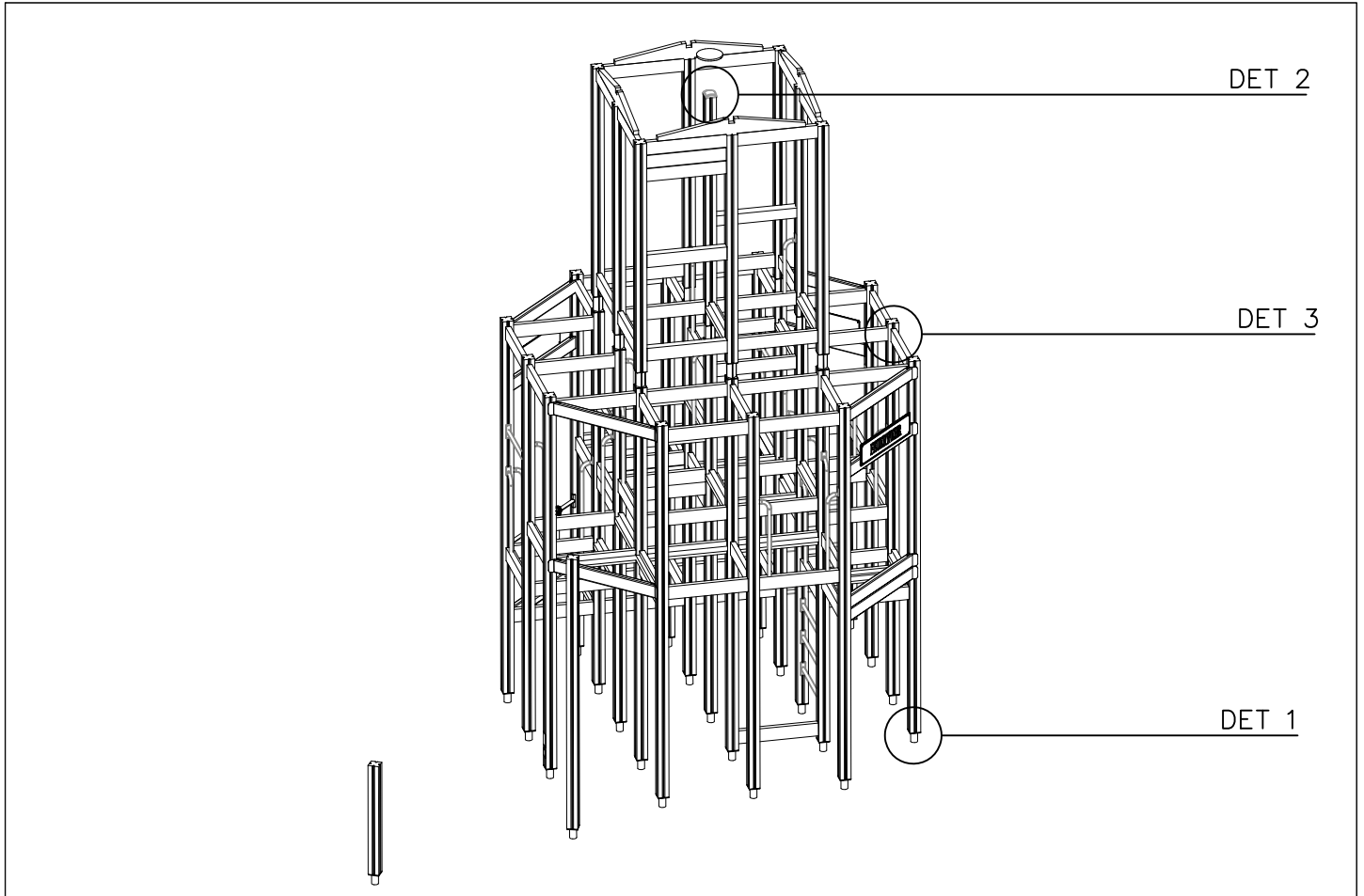
	<p>(3x) Ø8 rebar rings Concrete 500x500x1000</p>	<p>Ø7x40 901879 Hoi! Slide sheet gap Liukupeltti rako.</p>
<p>M12x40 Ø24/13</p>	<p>Access- and maintenance panel. Asennus- ja huolto luukku.</p>	<p>10x30 M12 909545</p>
<p>300 S</p>	<p>M10 905104</p>	<p>100 S 600</p>
<p>S 600</p>	<p>M12 (909248)</p>	

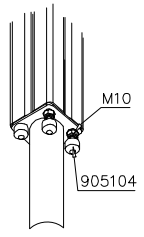
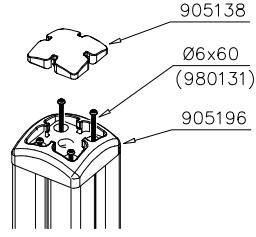
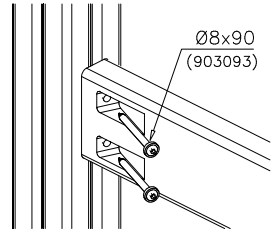
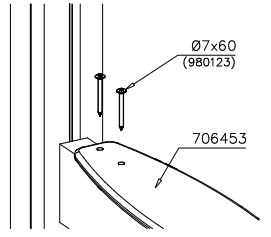
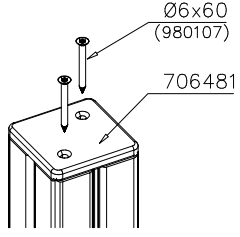
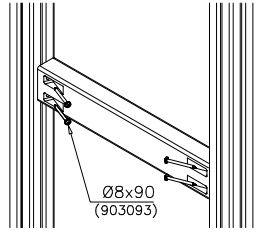
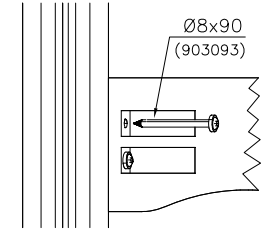
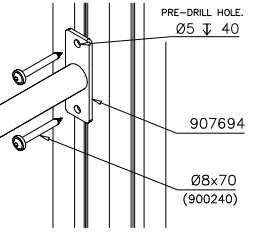
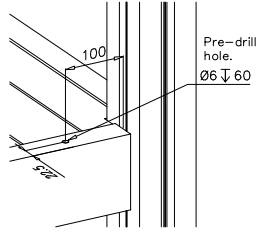
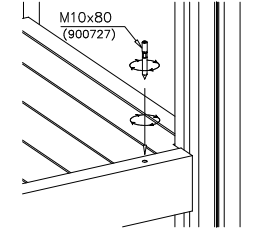
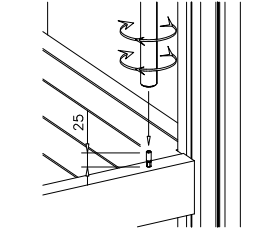
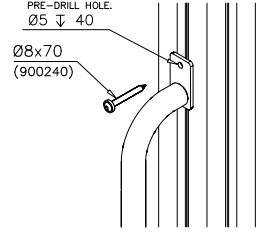
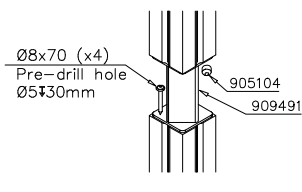
- EN/AS Impact Area 60.4 m<sup>2</sup>
- - - - Falling Space 60.8 m<sup>2</sup>  
 Max Falling Height 2070 mm

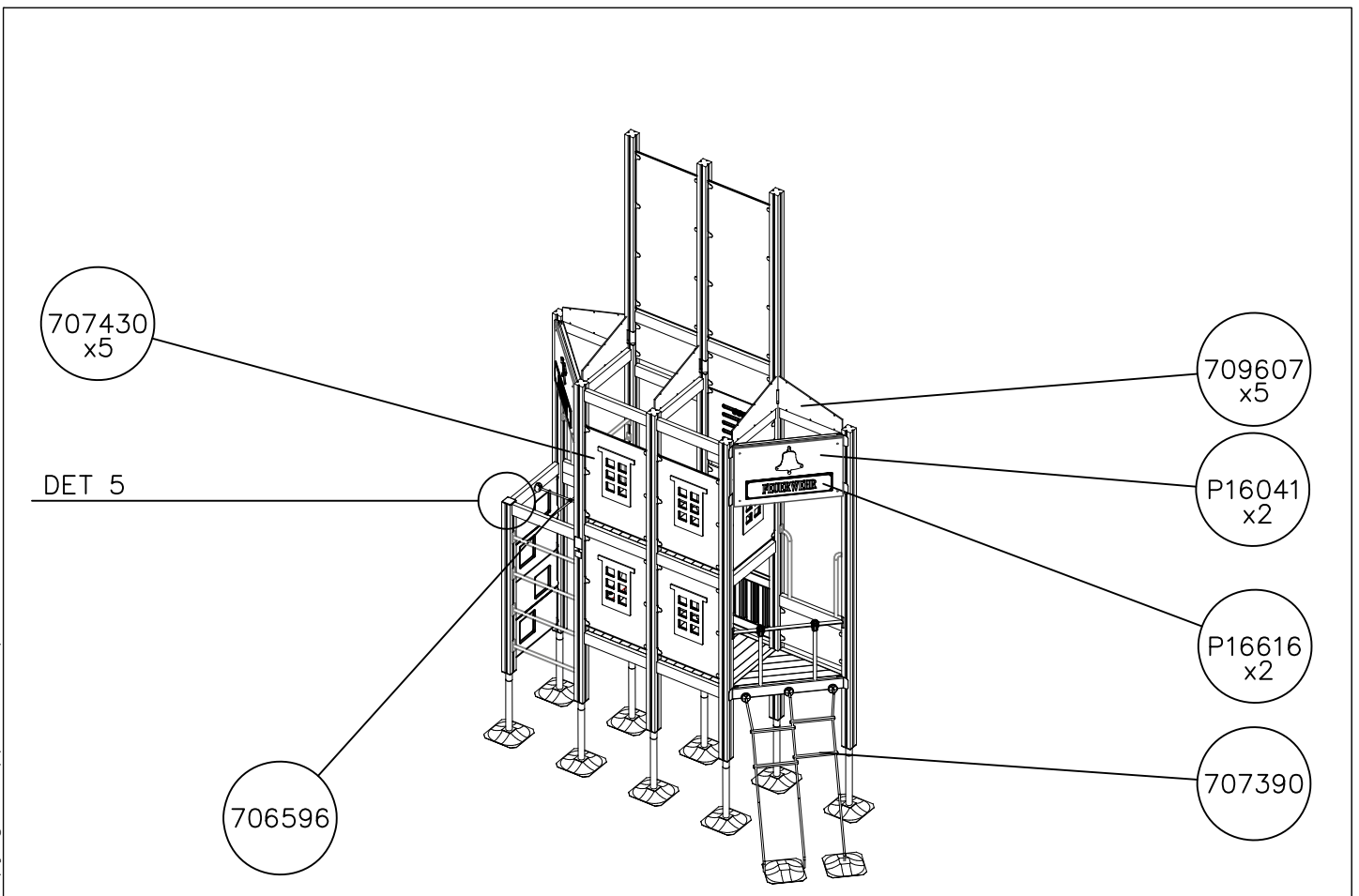
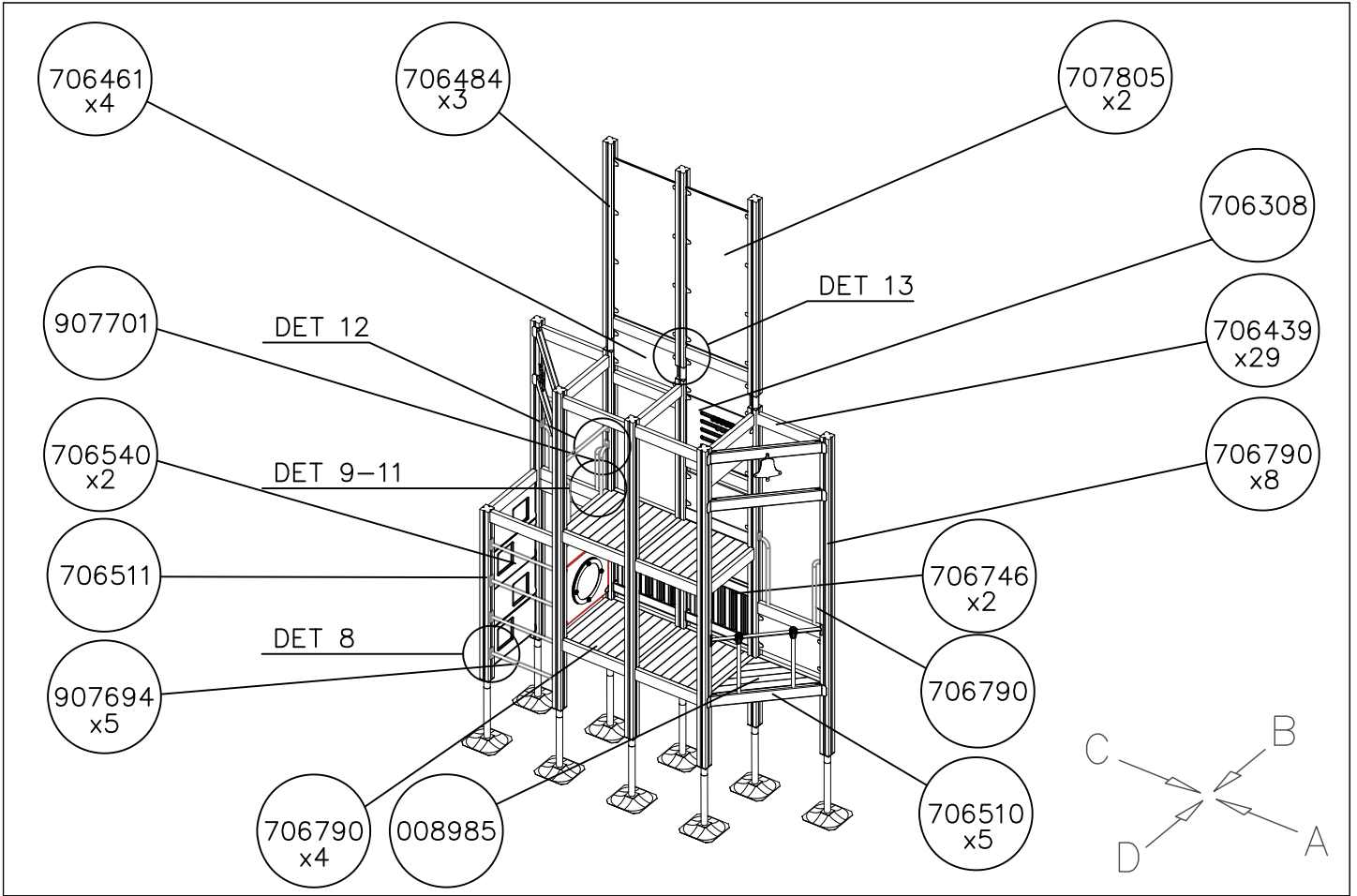






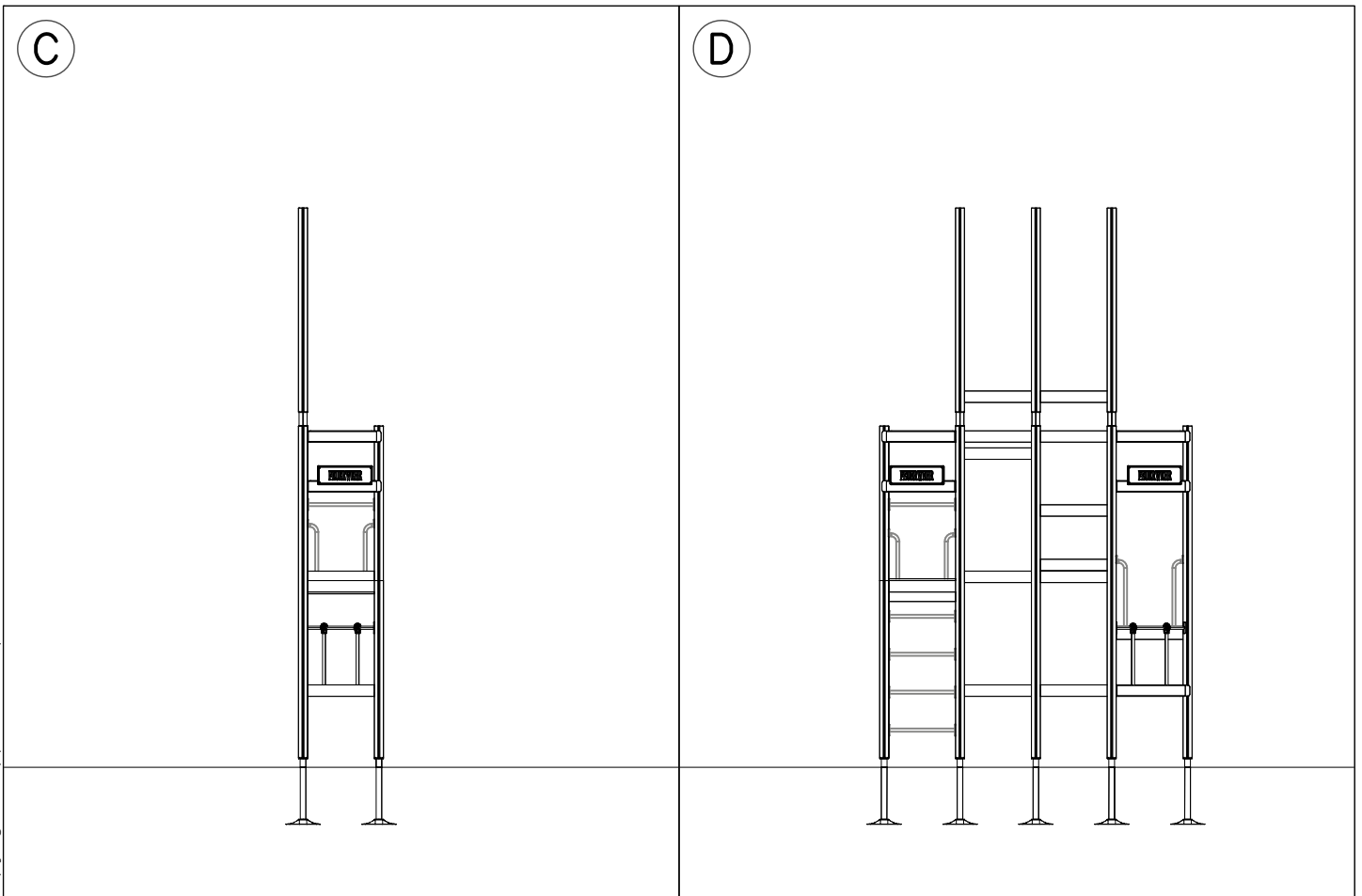
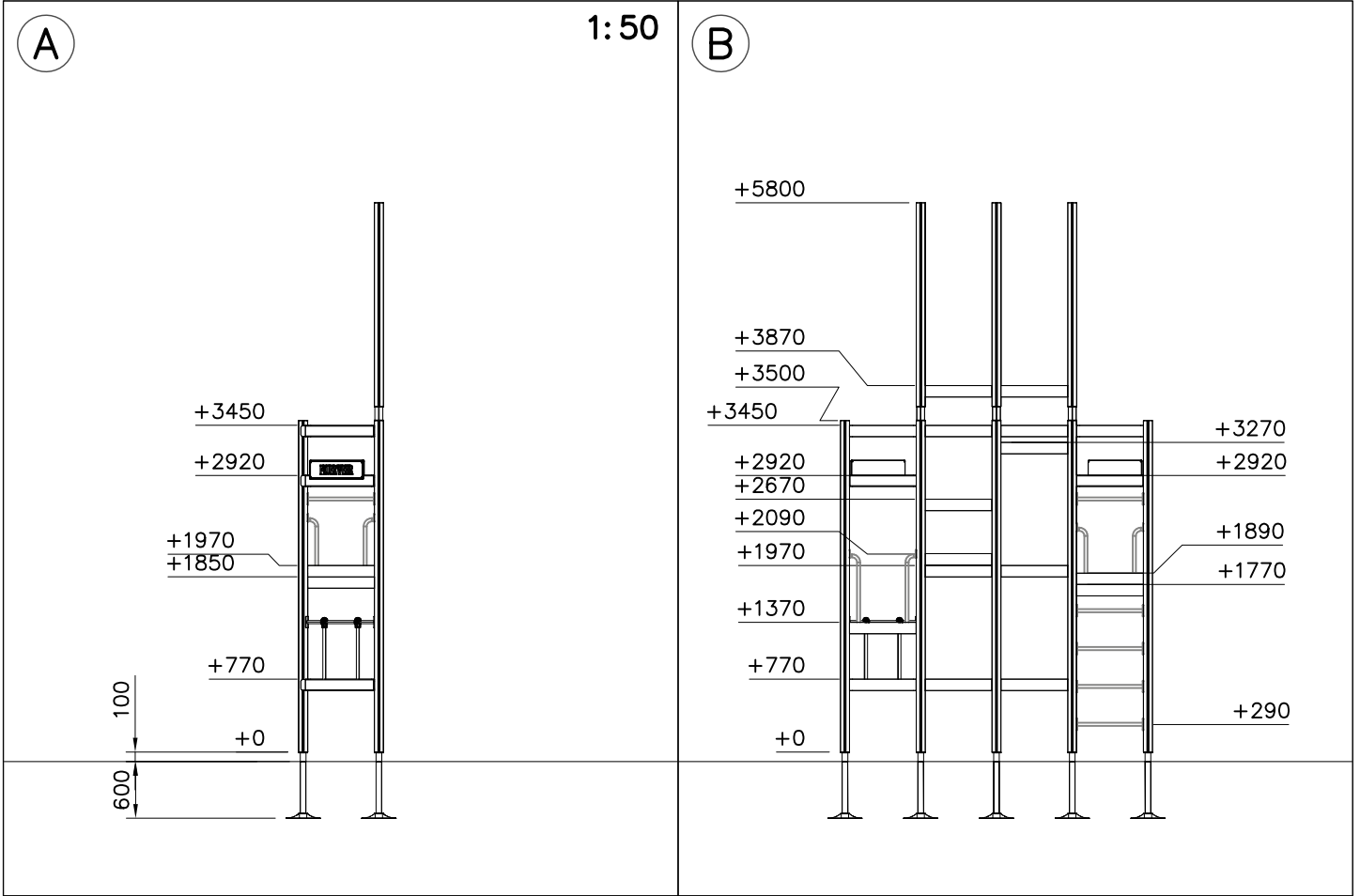


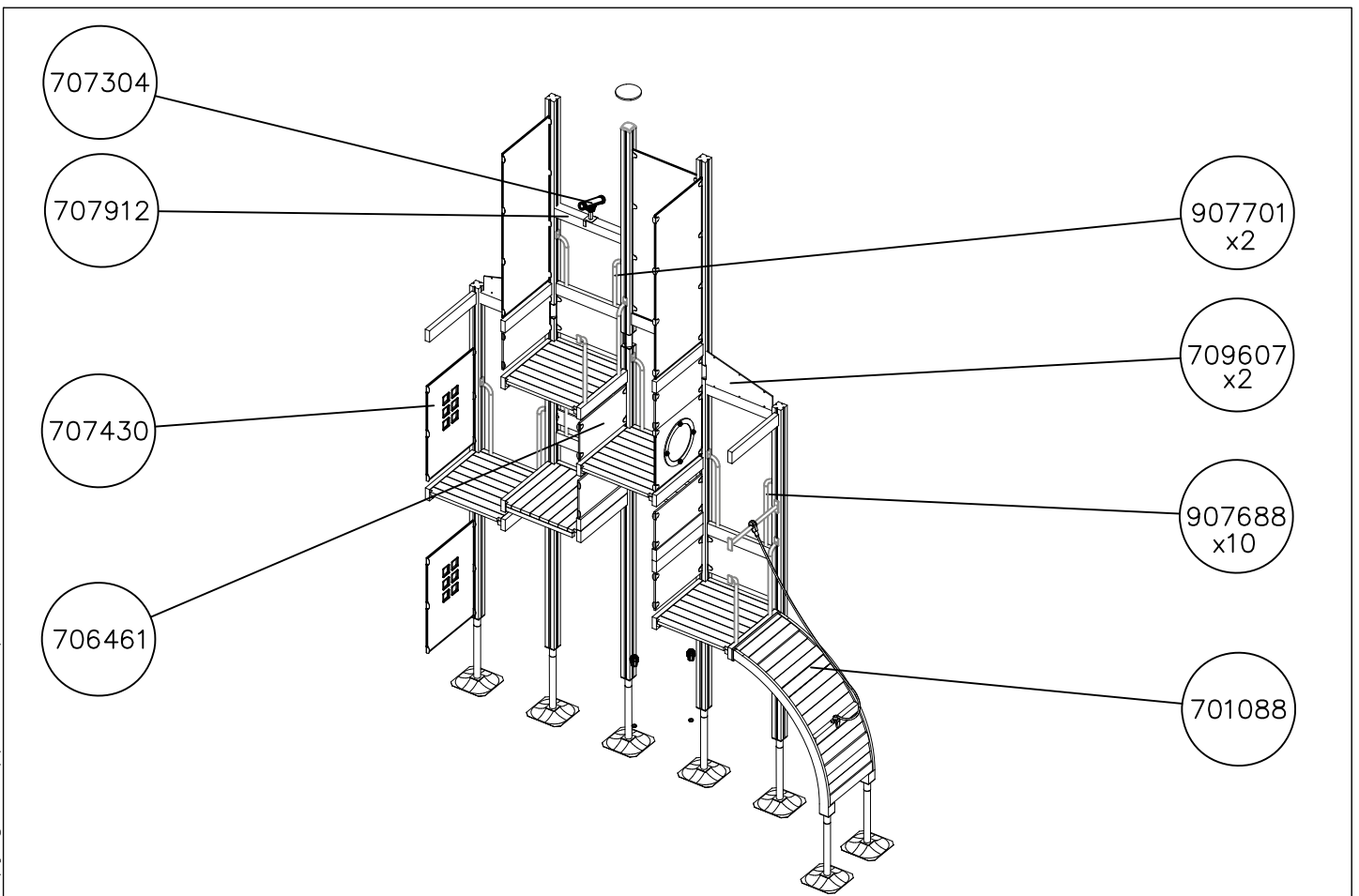
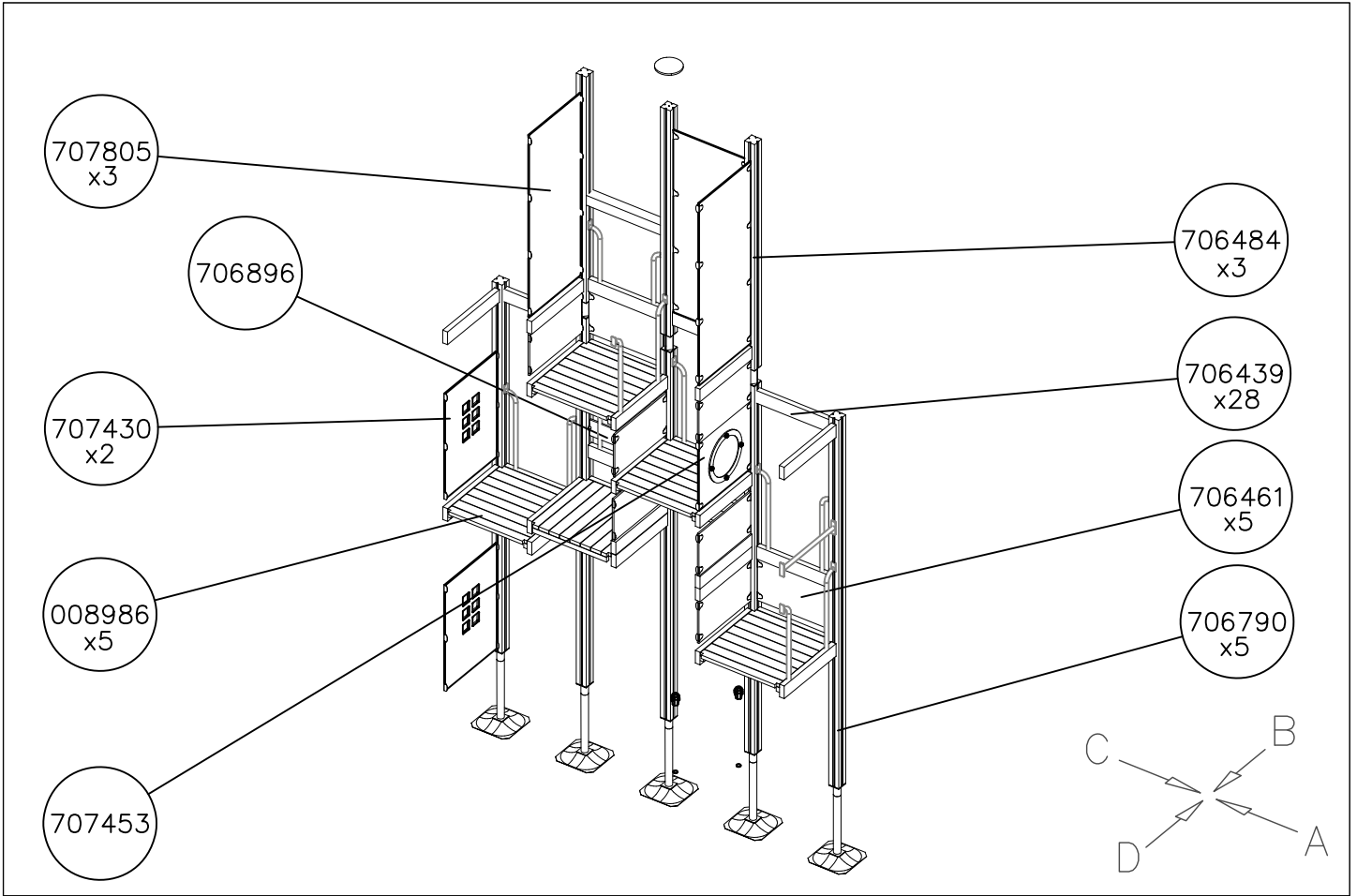
<p>DET 1</p>  <p>M10 905104</p>	<p>DET 2</p>  <p>905138 Ø6x60 (980131) 905196</p>	<p>DET 3</p>  <p>Ø8x90 (903093)</p>	<p>DET 4</p>  <p>Ø7x60 (980123) 706453</p>
<p>DET 5</p>  <p>Ø6x60 (980107) 706481</p>	<p>DET 6</p>  <p>Ø8x90 (903093)</p>	<p>DET 7</p>  <p>Ø8x90 (903093)</p>	<p>DET 8</p>  <p>PRE-DRILL HOLE. Ø5 ↓ 40 907694 Ø8x70 (900240)</p>
<p>DET 9</p>  <p>100 25 Pre-drill hole. Ø6 ↓ 60</p>	<p>DET 10</p>  <p>M10x80 (900727)</p>	<p>DET 11</p>  <p>25</p>	<p>DET 12</p>  <p>PRE-DRILL HOLE. Ø5 ↓ 40 Ø8x70 (900240)</p>
<p>DET 13</p>  <p>Ø8x70 (x4) Pre-drill hole Ø5 ↓ 30mm 905104 909491</p>			



DATE: 23.9.2022

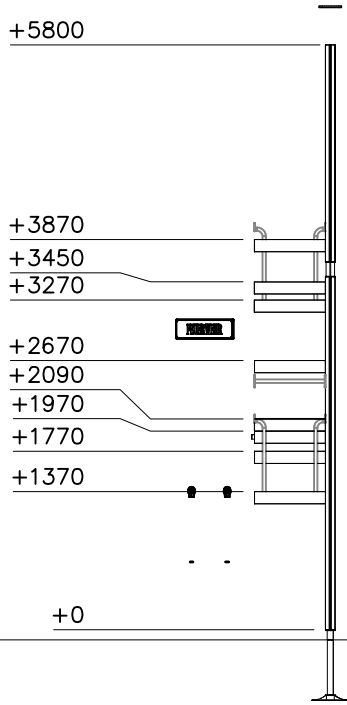
1:50



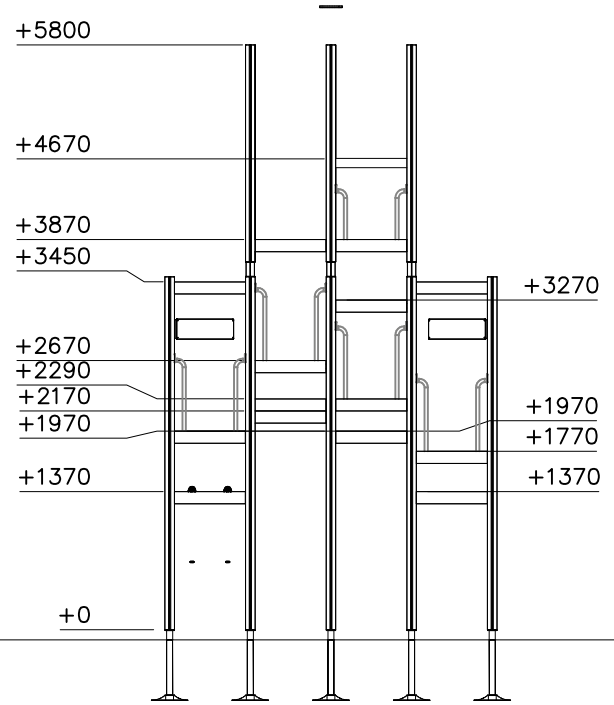


1:50

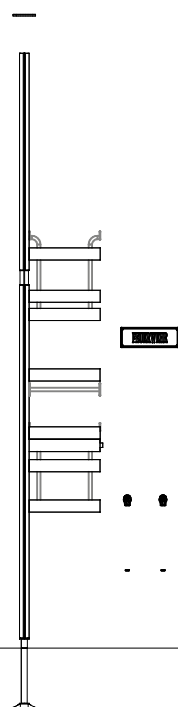
**A**



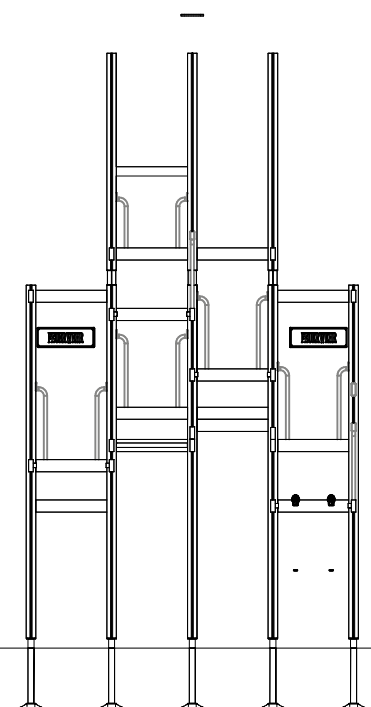
**B**

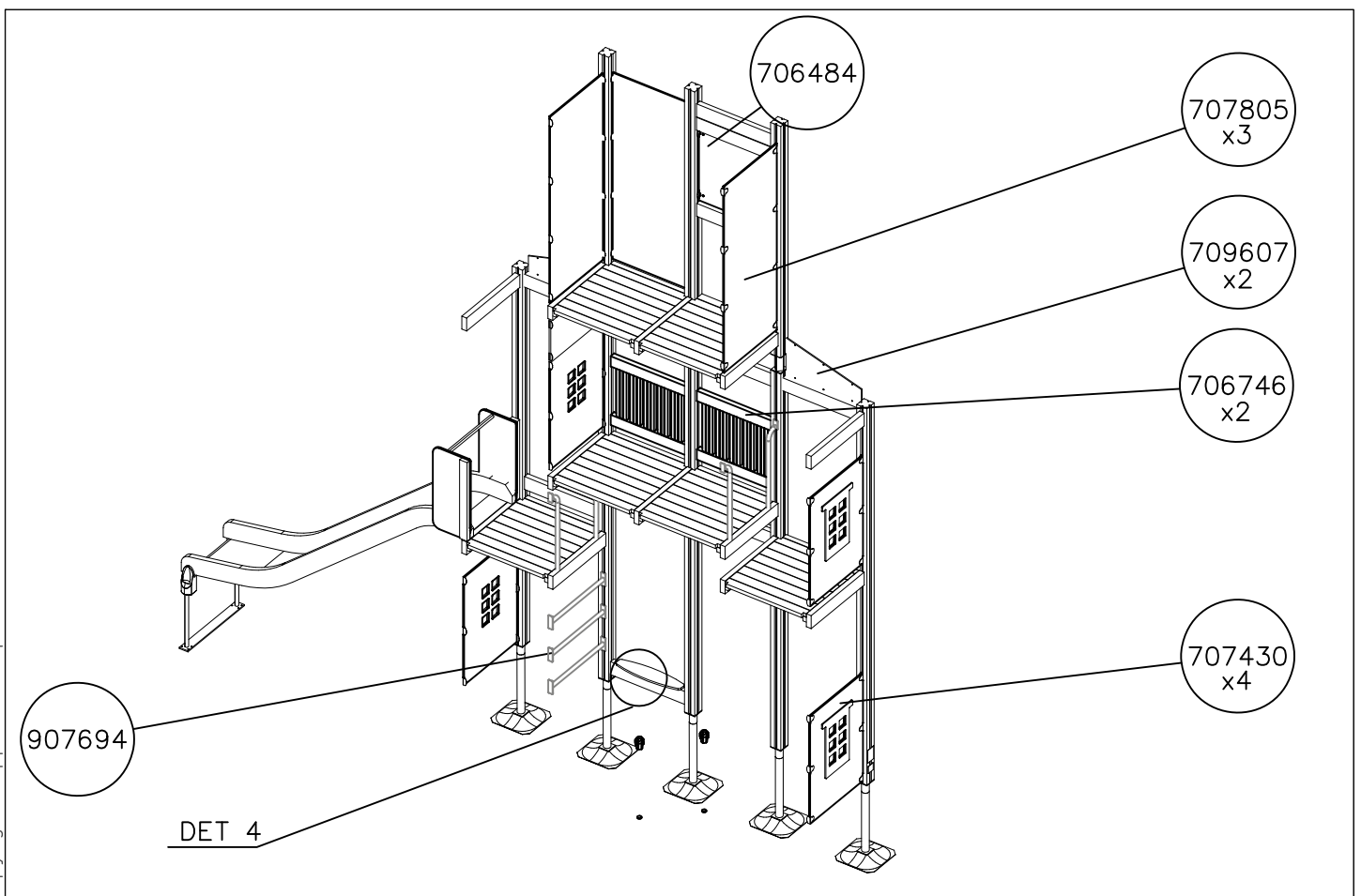
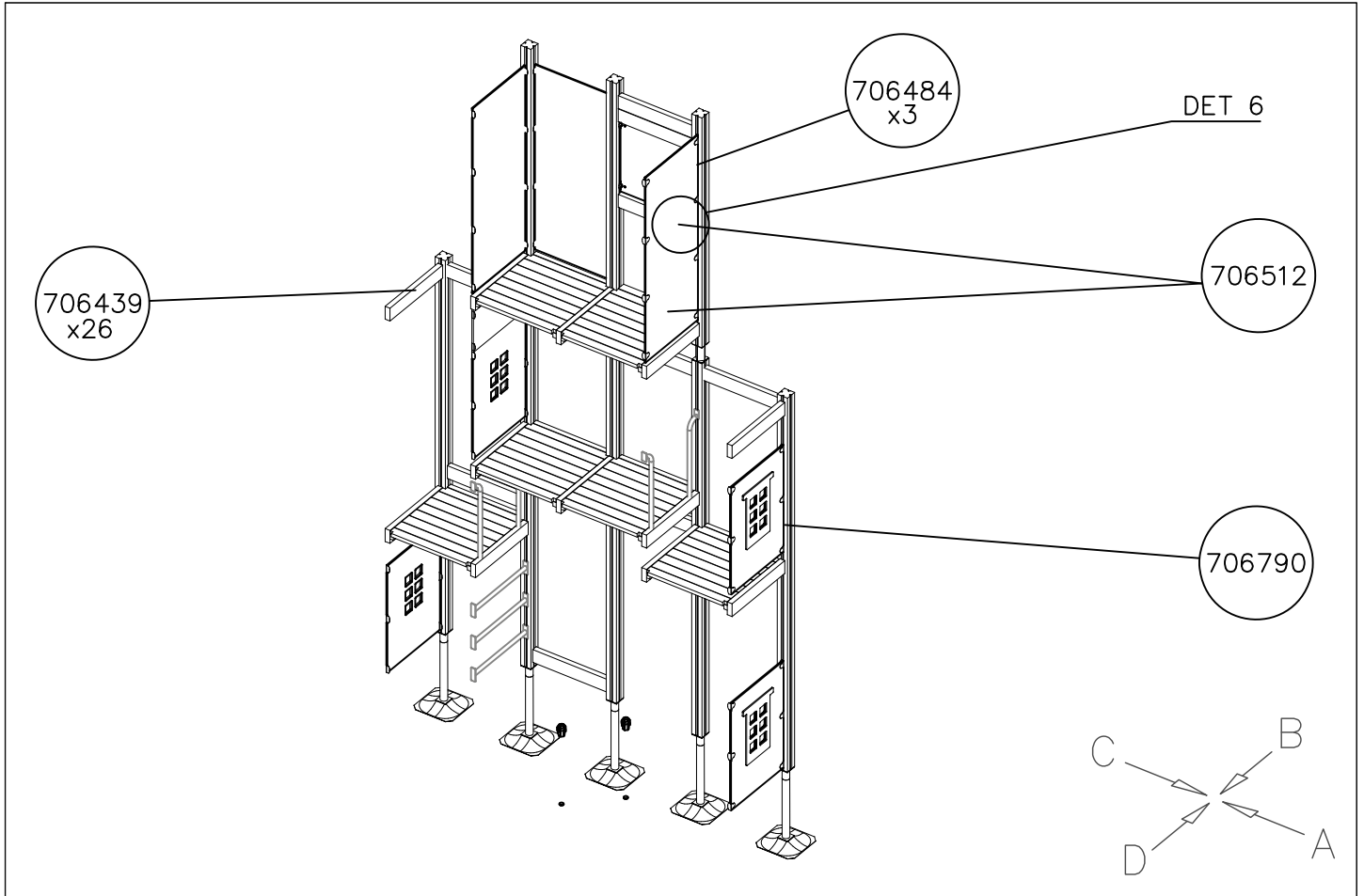


**C**



**D**

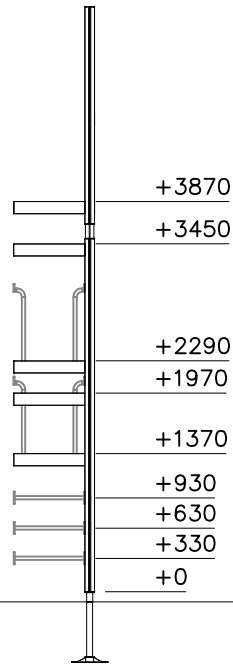




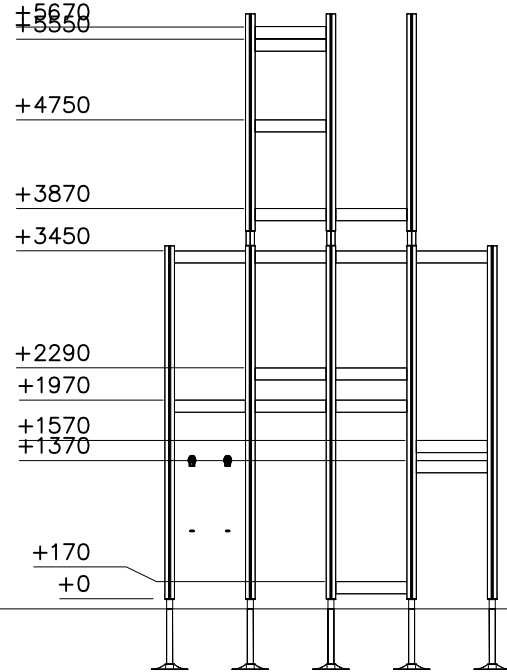
DATE: 23.9.2022

1:50

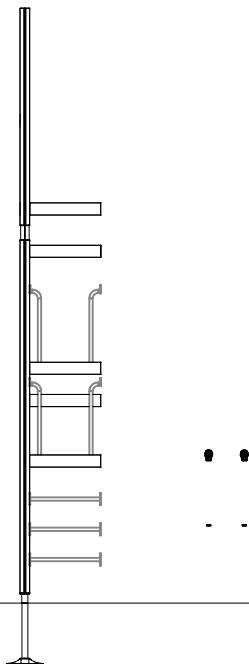
A



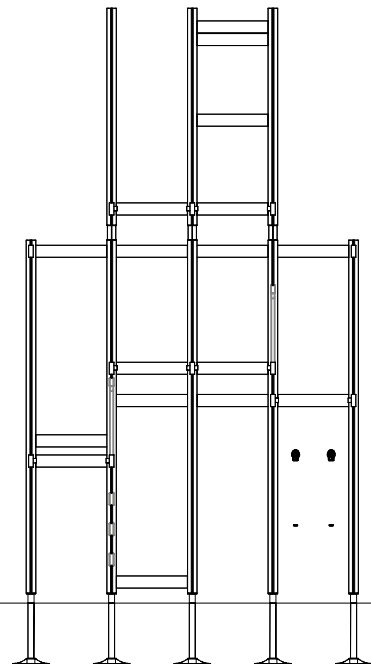
B



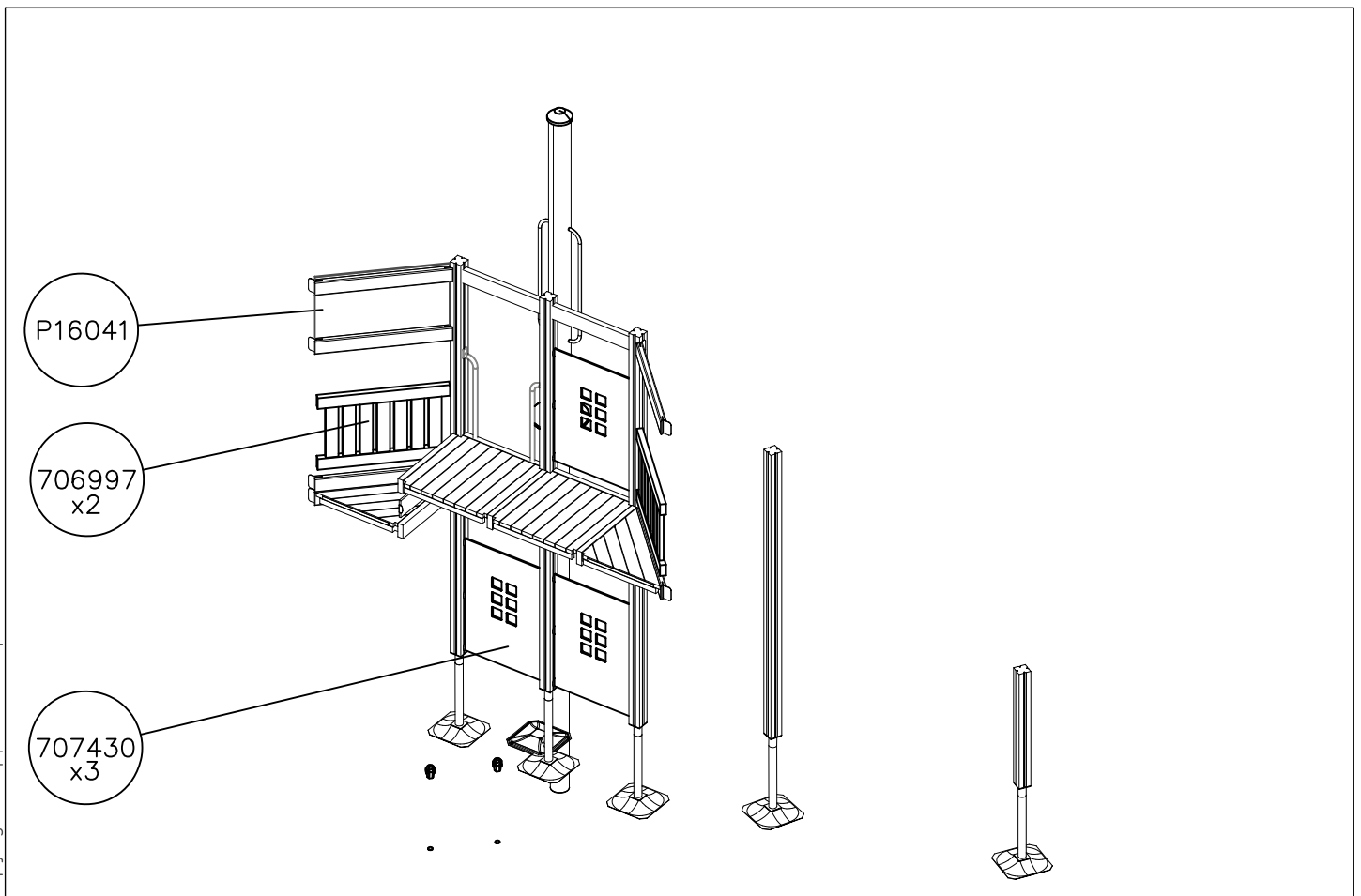
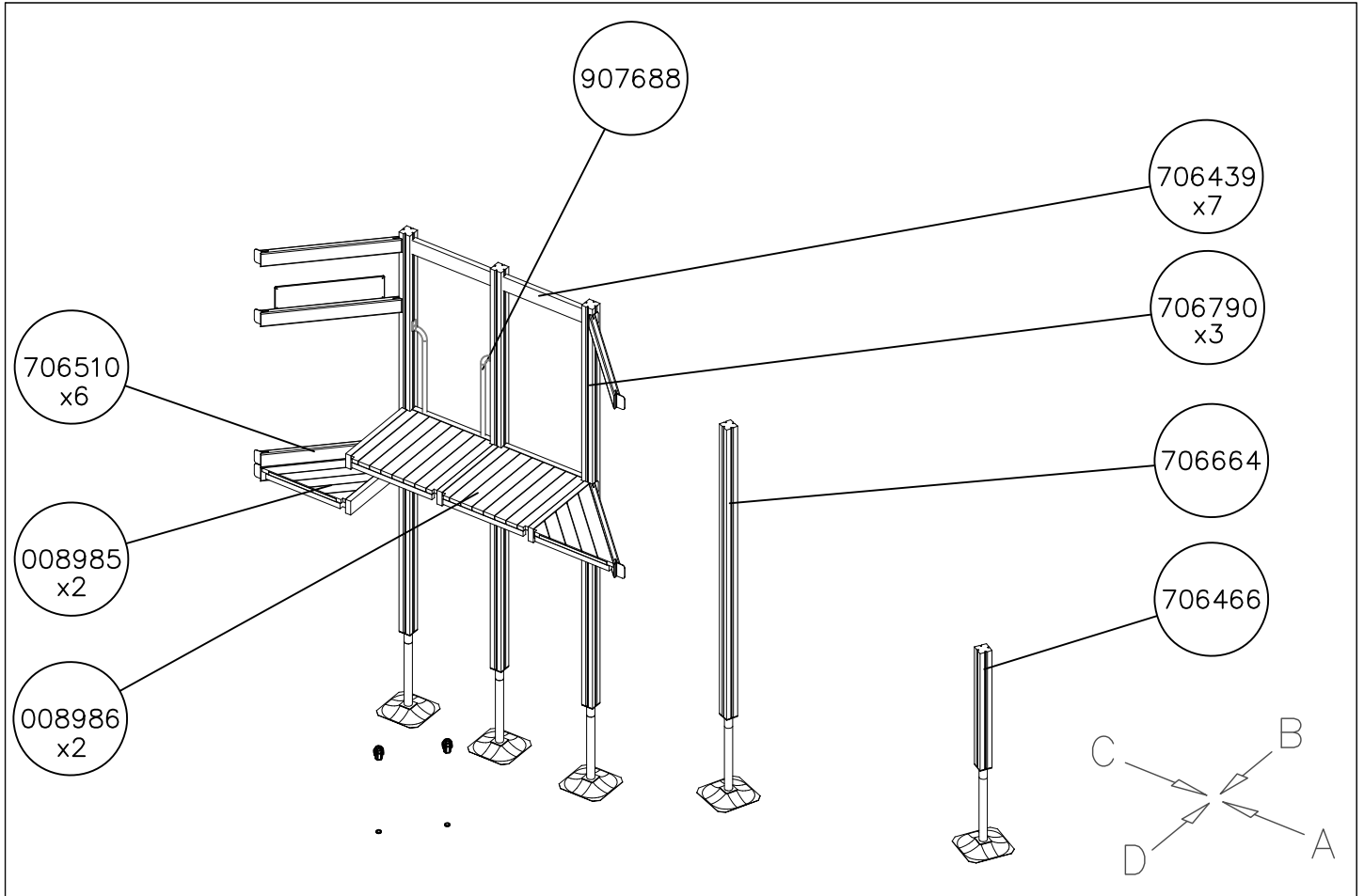
C



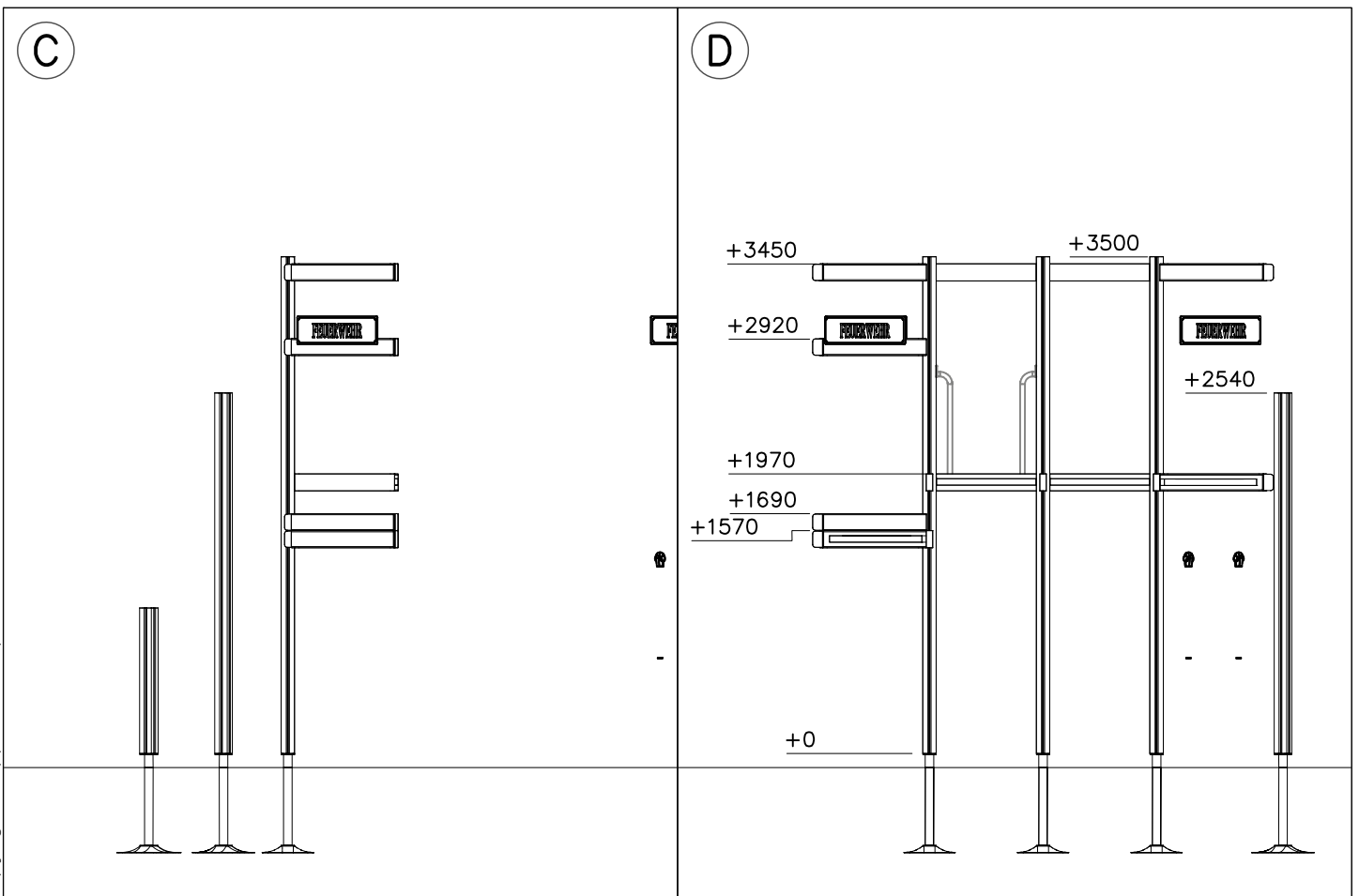
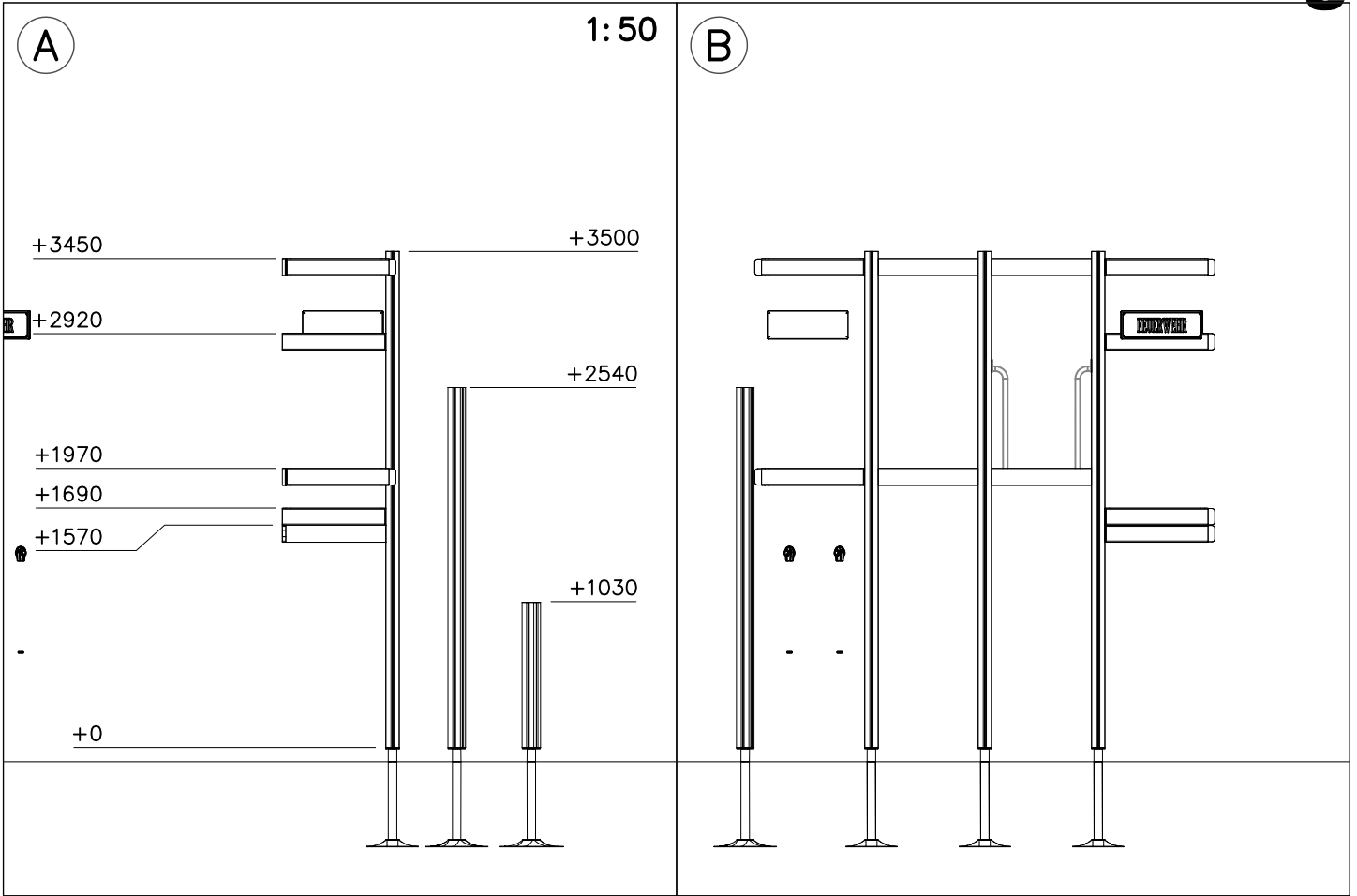
D

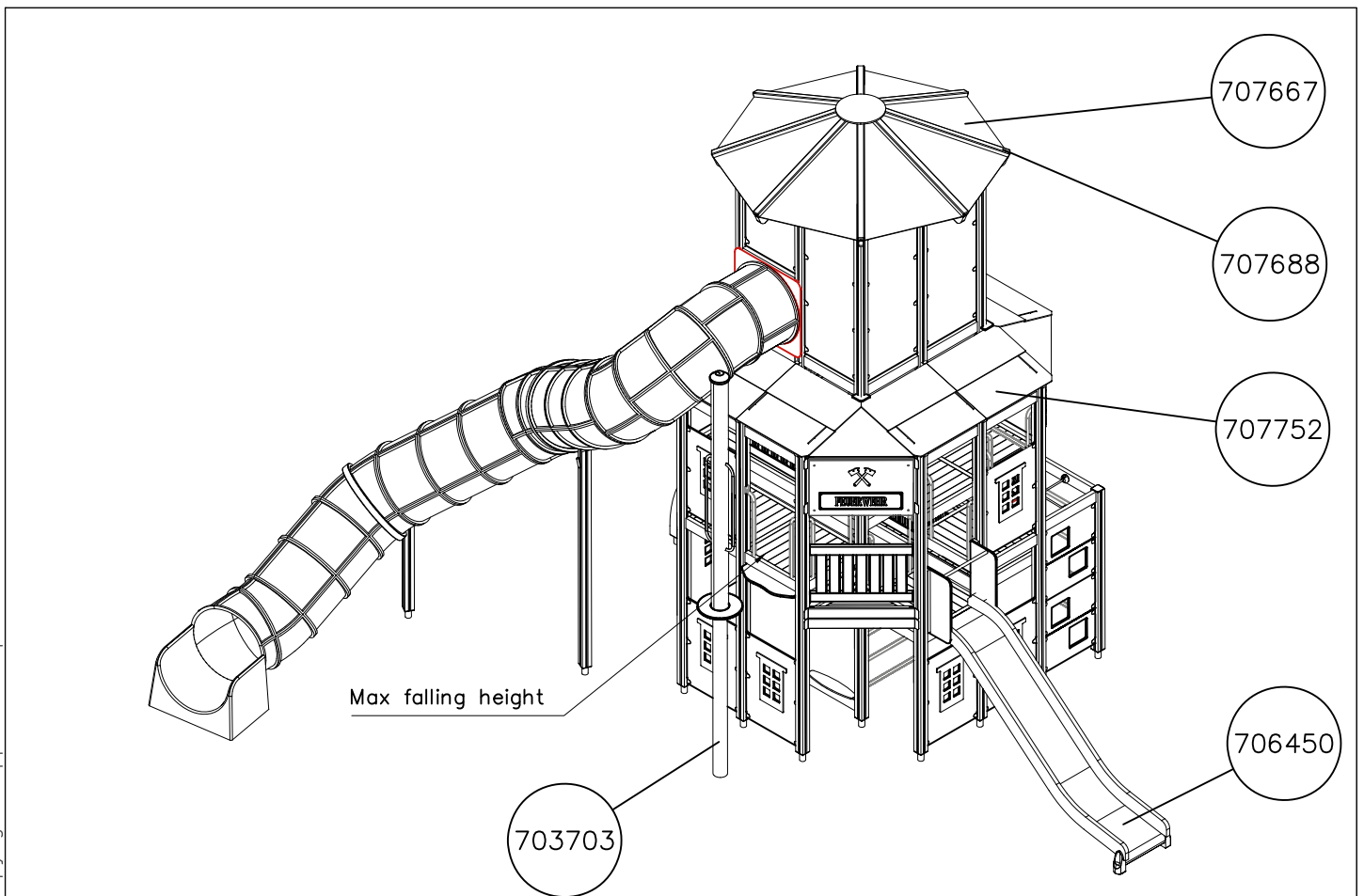
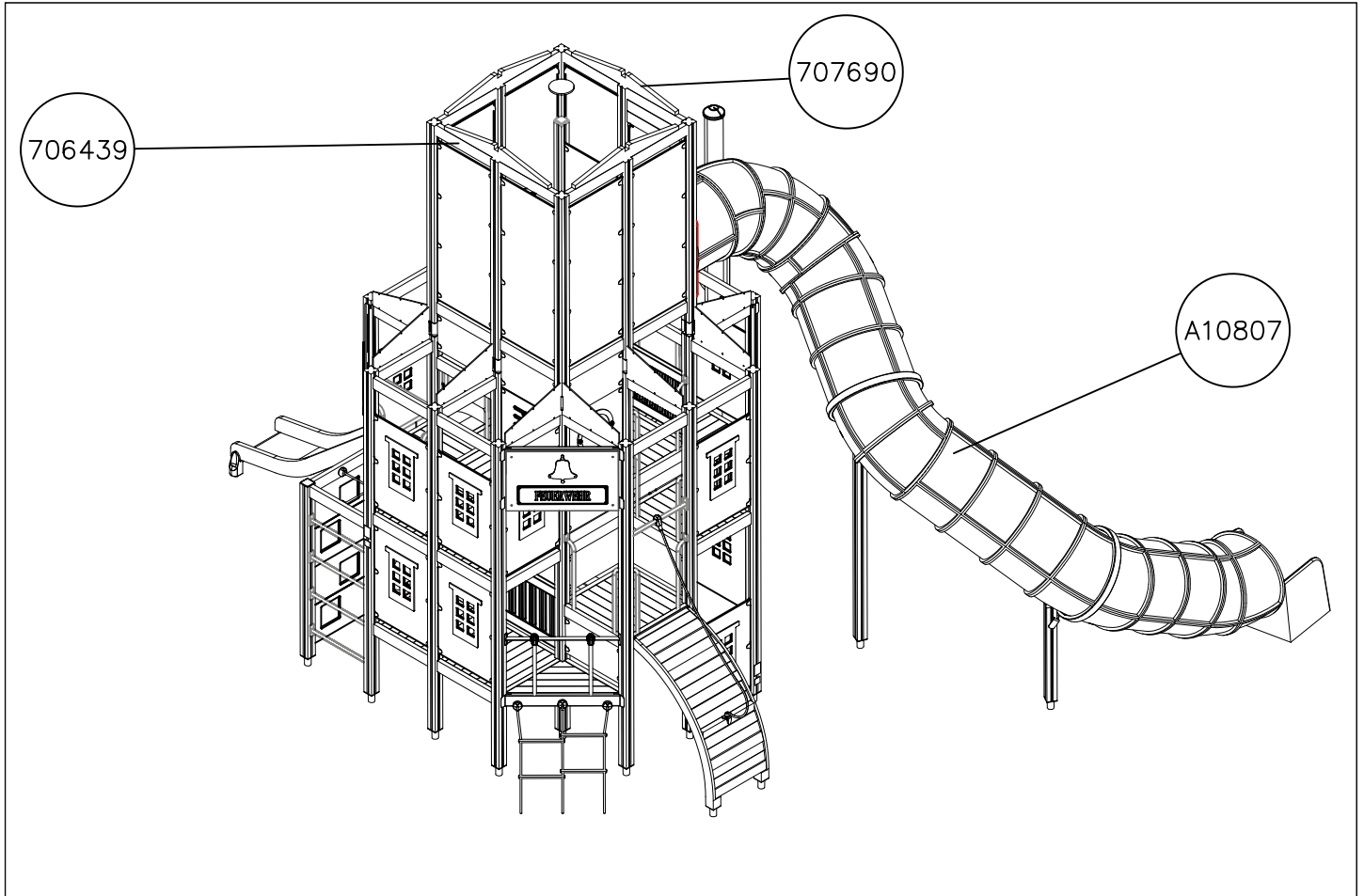


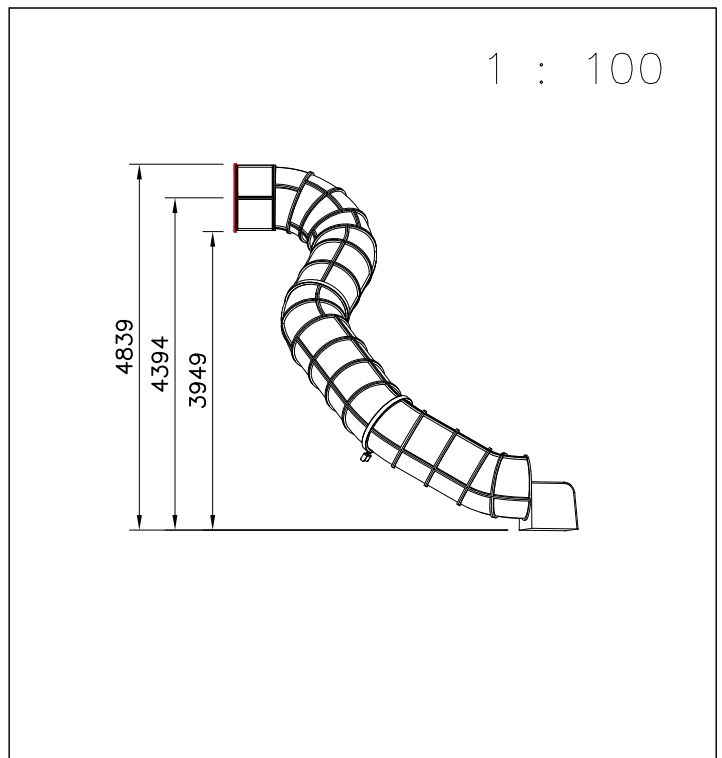
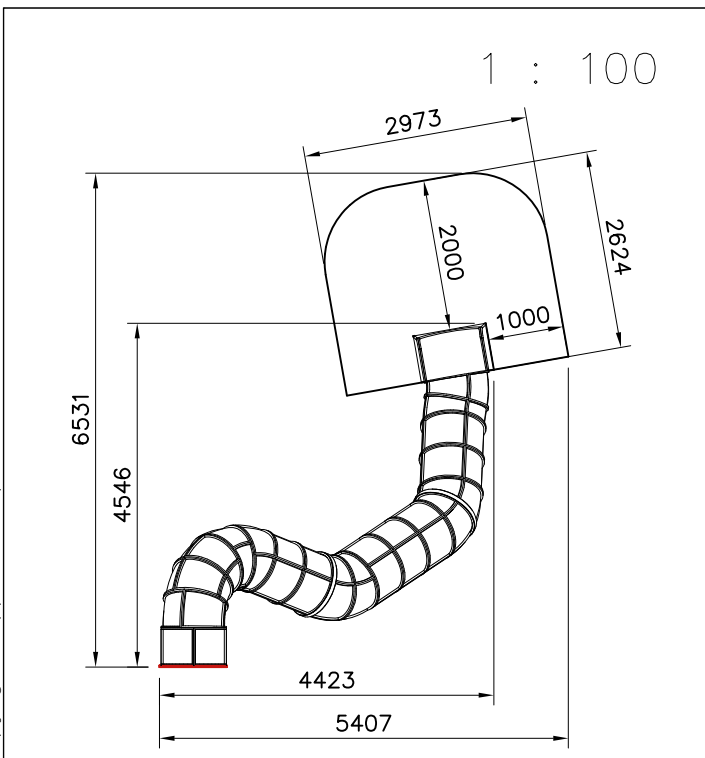
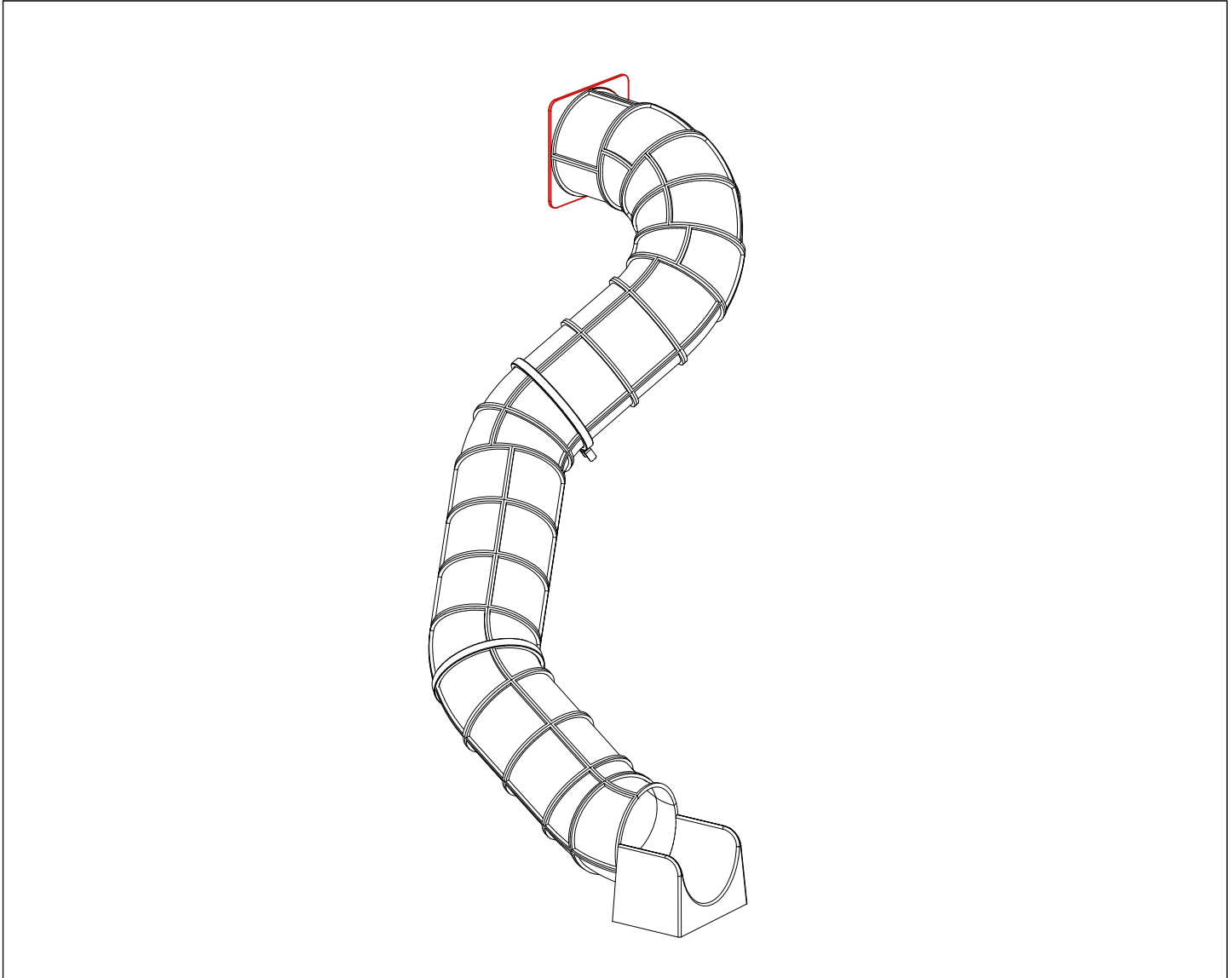




DATE: 23.9.2022





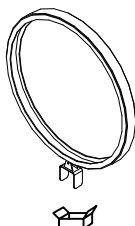
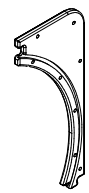
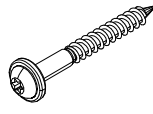
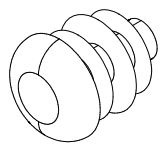

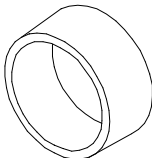
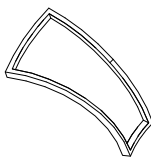
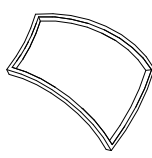
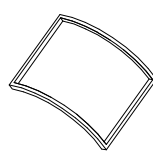
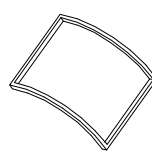

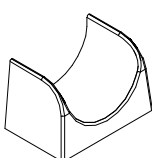

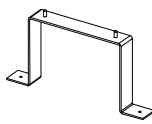
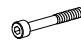


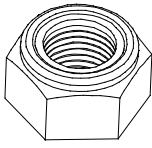
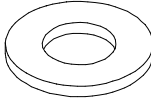


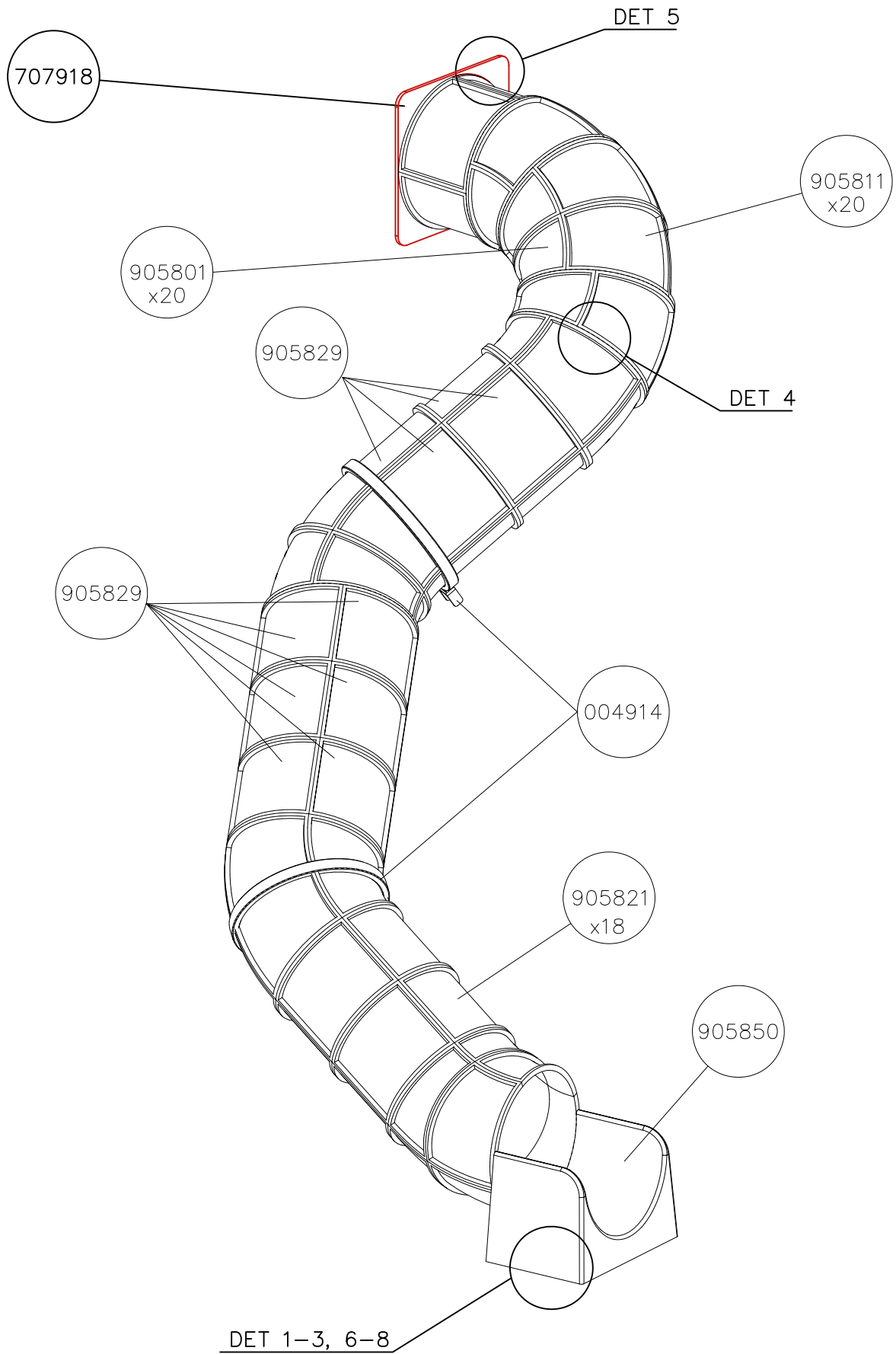
Huom. Pystyttäessä tube korkean leikkivälineen yhteyteen, voidaan pystytystyössä tarvita nosturia ellei paikalla ole tarpeeksi pystytyshenkilökuntaa.

1. Tarkista pakkauslistan avulla, että olet saanut tarvitsemasi osat (s.3).
2. Valitse leikkivälineelle paikka huomioiden tarvittava 2 m turvaetäisyys jarrutuslaatikon ympärillä.  
Tee tarvittavat peruskaivannot jarrutuslaatikkoa varten.  
Paras alusta leikkivälineelle on hiekka, raekooltaan 2–6 mm, n. 40 cm:n kerroksena. Mikäli käytät alustana turvalaattoja, noudata tehdasvalmistajan asennus- ja muita ohjeita.
3. Kokoa kehät sivujen 4 ja 5 mukaisesti huomioiden läpinäkyvät osat. Käytä toimitukseen kuuluvaa erikoisavainta esim. akkuporakoneen avulla.
4. Liitä kehät toisiinsa asennusohjeen numeromerkintöjen mukaan. Sivulla 6 esitetetään esimerkki kehien kokoamisesta. Huomioi, ettei läpinäkyviä osia tule liukupintaan.
5. Asenna esikoottu lähtölevy putken yläpäähän ohjeen mukaiseen asentoon.  
Asenna jarrutuslaatikon 905850 perustusraudat asennusohjeen mukaisesti ja liitä putken alapäähän.
6. Nosta putkiliukumäki rakennelmaa vasten ja kiinnitä ohjeen mukaisilla kiinnikkeillä. Täytä jarrutuslaatikon alusta hiekalla.
7. Asenna mahdolliset liukumäen tukitolpat erillisen ohjeen mukaan.
8. Tee käyttönottotarkastus ennen tuben käyttöönottoa pakkauksessa olevan pöytäkirjan mukaan. Pöytäkirja tulee dokumentoida. Muista, että pääsy leikkikentälle tulee estää, kunnes leikkipaikka on valmis ja turvallinen ja kaikki työkalut on viety pois.

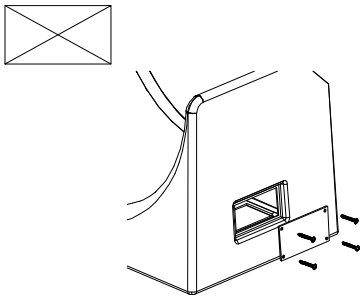
Obs! Då tuben monteras i anslutning till ett högt lekredskap, kan en kran behövas i monteringsarbetet, om det inte finns tillräckligt med monteringspersonal på plats.

1. Kolla med hjälp av följersedeln, att Du erhållit alla komponenter Du behöver 8 (s. 3).
2. Välj lämplig plats för lekredskapet. Försäkra dig om ett säkerhetsavstånd på 2 m på alla sidor av bromslådan.  
Utför behövliga grundgrävningar för bromslådan.  
Det bästa underlaget för lekredskapet är sand med kornstorleken 2–6 mm i ett ca 40 cm tjockt lager. Om säkerhetsplattor används som underlag, bör tilverkarens monteringsinstruktioner och andra anvisningar följas.
3. Montera ringdelarna enligt anvisningar på sidorna 4 och 5 beaktande de genomskinliga delarna. Använd specialnyckeln som ingår i leveransen med hjälp av t.ex. en batteridrivnen bormaskin.
4. Anslut ringdelarna till varandra enligt numren i monteringsanvisningen. På sidan 6 finns ett exempel på hur ringdelarna monteras. Observera att inga genomskinliga delar monteras på glidytan.
5. Montera den förmonterade startplattan i rörets övre ända i det läge anvisningen anger. Montera bromslådans 905850 fundamentjärn enligt monteringsanvisningen och anslut till rörets nedre ända.
6. Lyft rutschbanröret mot konstruktionen och fäst med fästdetaljer enligt anvisningen. Fyll bromslådans underlag med sand.
7. Montera eventuella stöd Stolpar till rutschbanan enligt separat anvisning.
8. På lekplatser: Utför ibruktagningsbesiktning innan skärmtaket tas i bruk enligt protokollet som medföljer förpackningen. Protokollet bör dokumenteras. Glöm ej, att tillträde till lekplatsen bör hindras tills lekplatsen är färdig och tills alla vertyg förts bort.

	PCS	004914	PCS	707918-706	PCS	900240	PCS	903533	PCS	905086	PCS
			2		4		14		6		4
						Ø8x70		SRL12		Ø44/13.5	
905112	PCS	905801	PCS	905811	PCS	905821	PCS	905829	PCS	905831	PCS
	976		20		20		18		10		904
BLACK Ø22		GREY		GREY		GREY		TRANSPARENT		BLACK	
905850	PCS	905859	PCS	905860	PCS	909205	PCS	909248	PCS	909274	PCS
	1		2		2		452		4		4
		6x80x850				8x60		M12		8x30	
980150	PCS	980151	PCS		PCS		PCS		PCS		PCS
	456		8								
M8		Ø16/8.4									
	PCS		PCS		PCS		PCS		PCS		PCS
	PCS		PCS		PCS		PCS		PCS		PCS

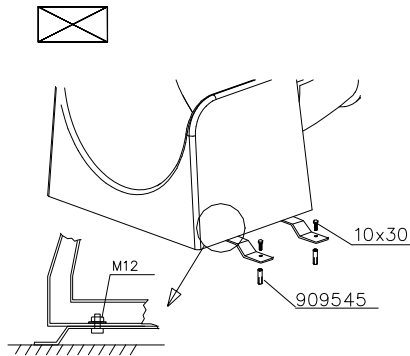


DET 1

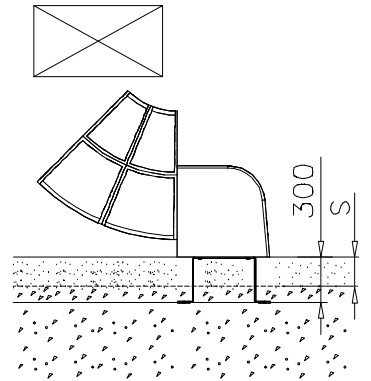


Access- and maintenance panel.  
Asennus- ja huolto luukku.

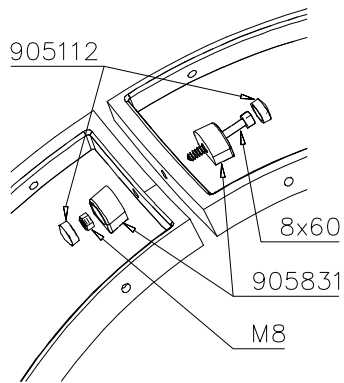
DET 2



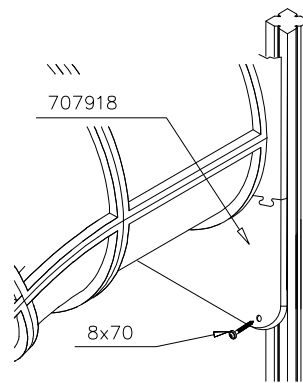
DET 3



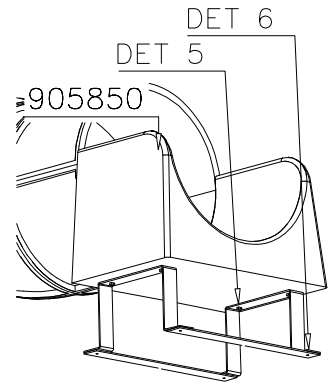
DET 4



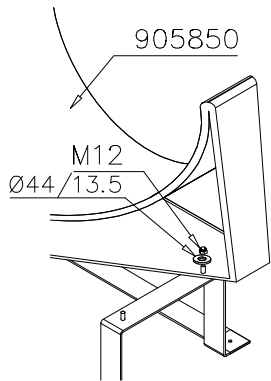
DET 5



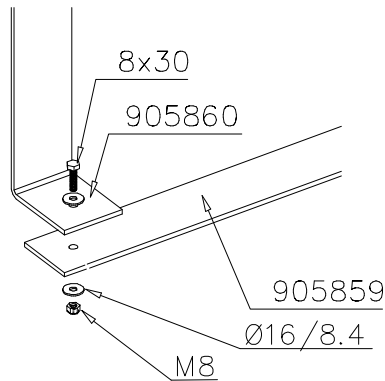
DET 6



DET 7



DET 8





DET 1



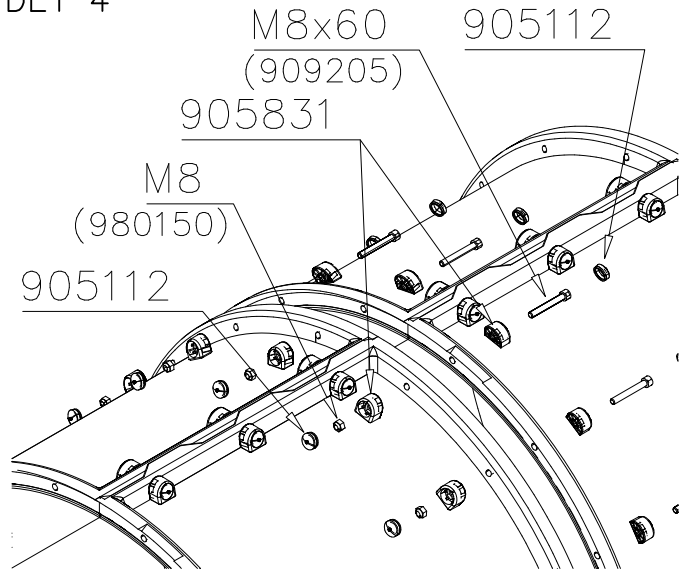
DET 2



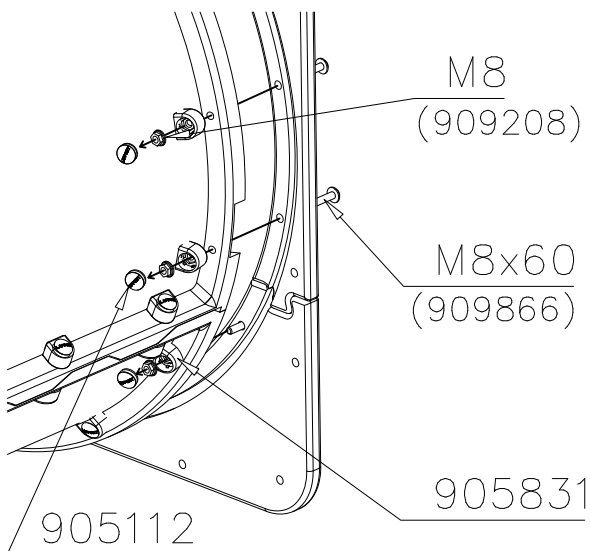
DET 3



DET 4

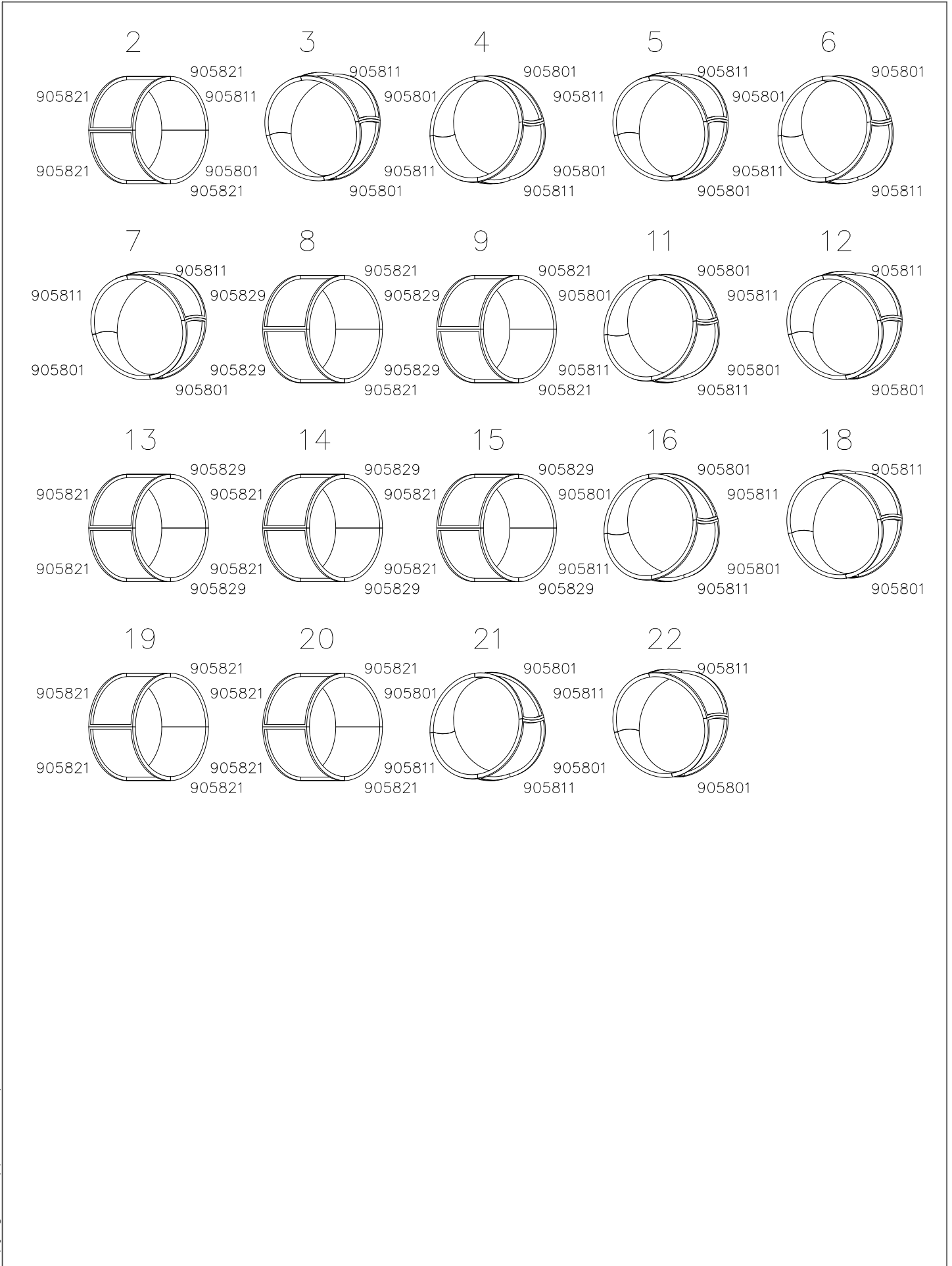


DET 5



DET 6

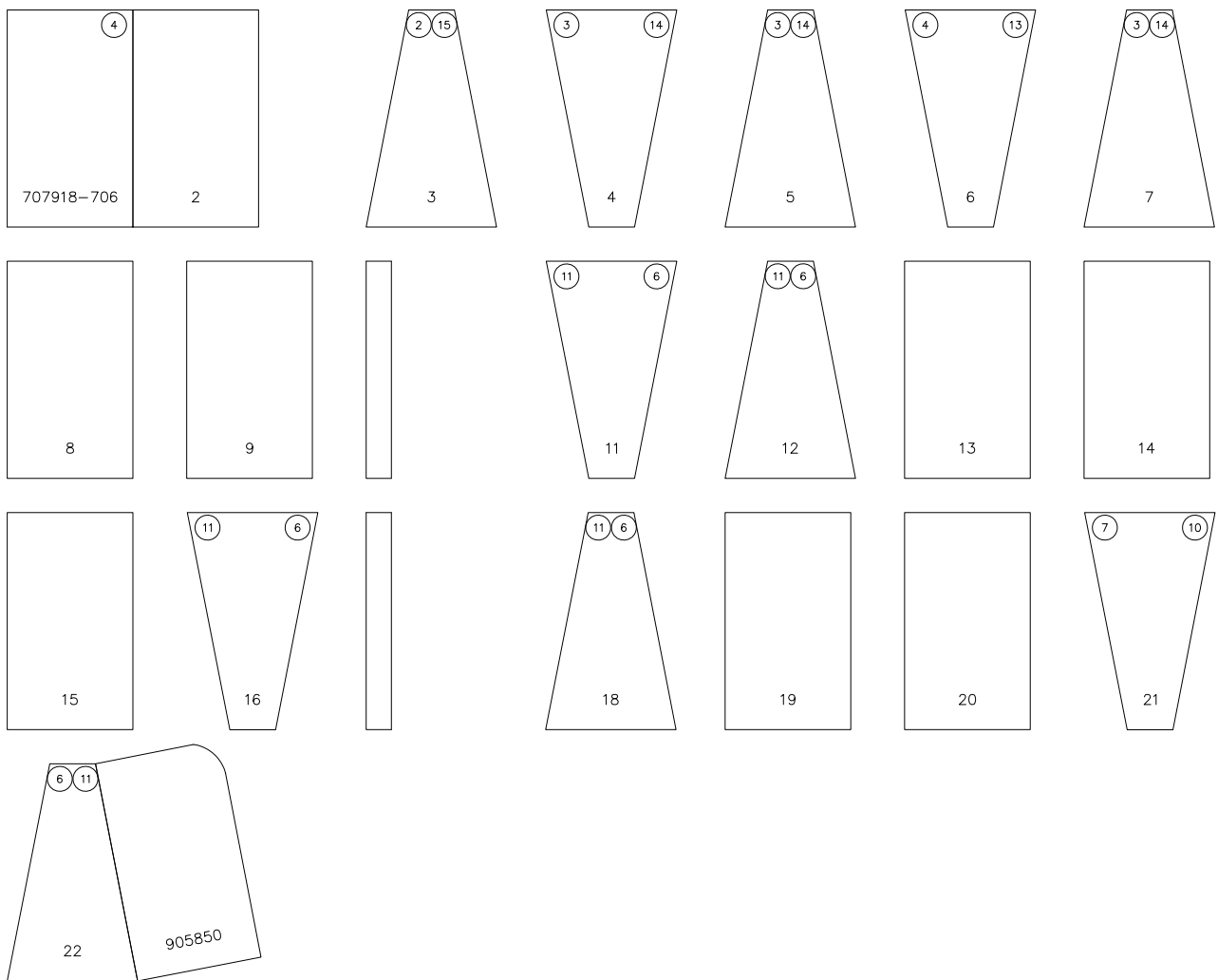
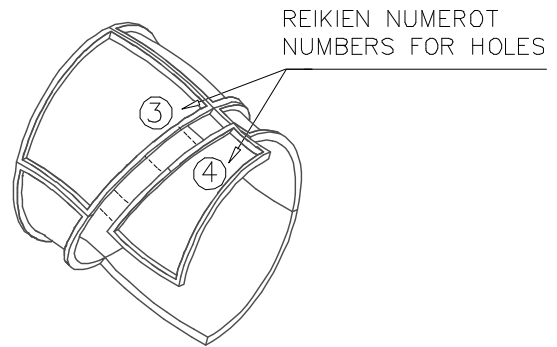




**Esimerkki putken kokoamisesta**  
**Example of installation**

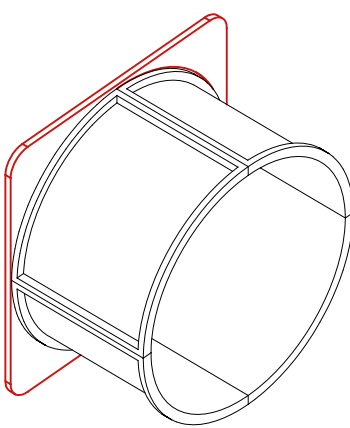
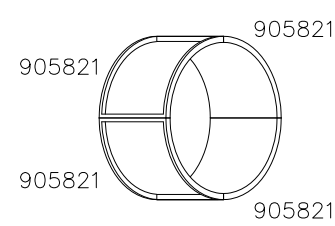
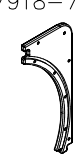
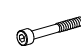




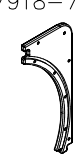
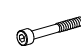




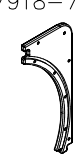
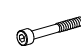




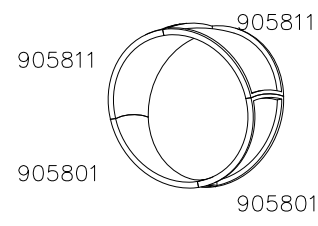



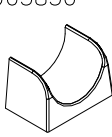





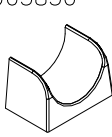




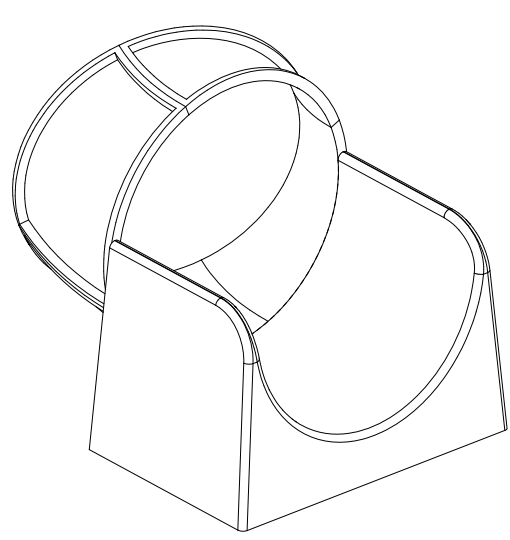



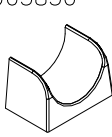


**LIUKUPINTAAN EI SAA TULLA**  
**LÄPINÄKYVIÄ MODUULEJA!!**

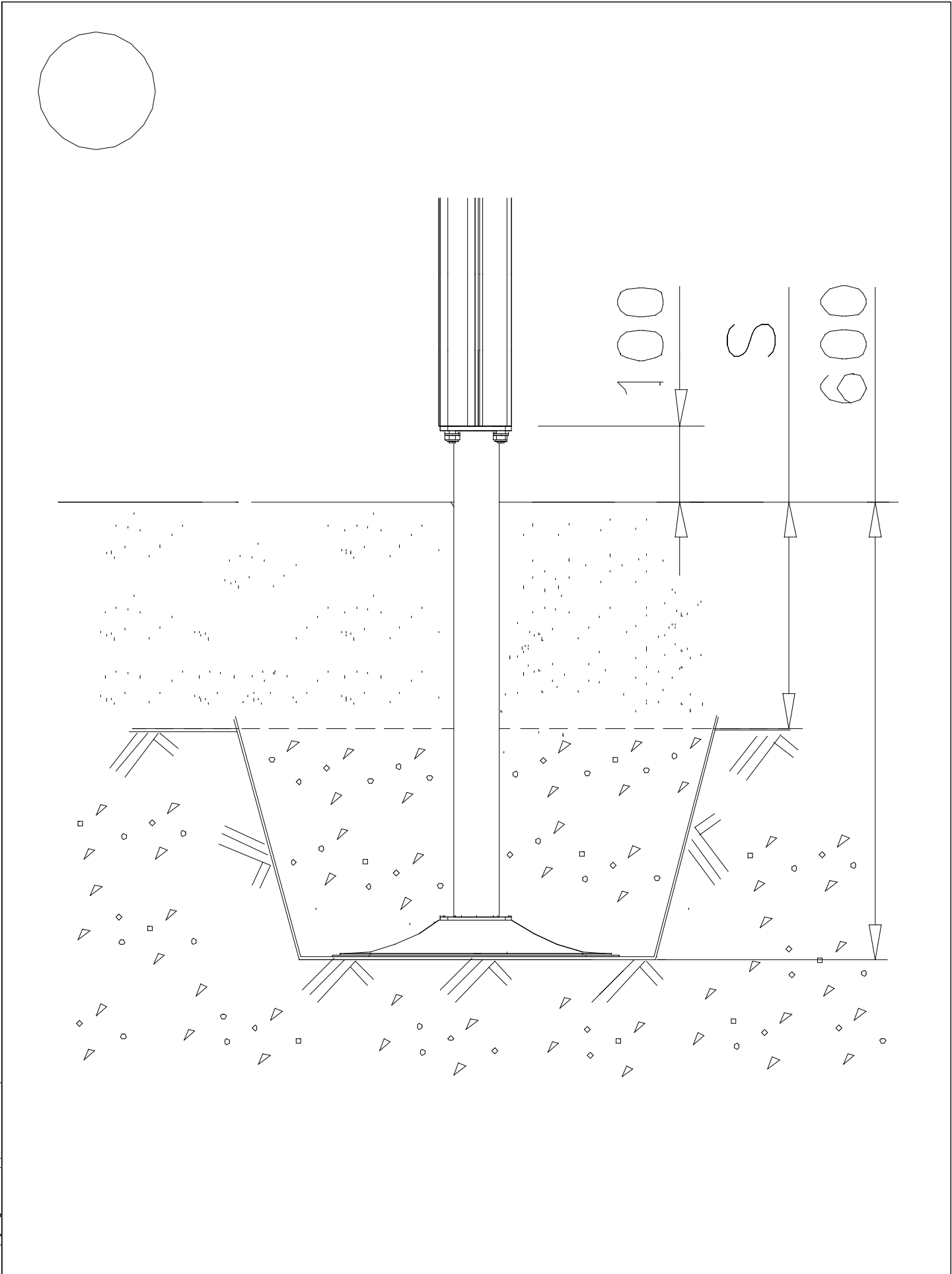
**NO TRANSPARENT PIECES ON**  
**SLIDING SURFACE!!**



Valmiiksi kasattujen osien osakokoonpanot ja vara-osa listat.

Ready installed component subassemblies and spare part list.

	<div style="text-align: center;">2</div>  <table border="1" data-bbox="893 918 1468 1299"> <tr> <td>707918-706 </td> <td>909205 x 12 </td> <td>980150 x 12 </td> </tr> <tr> <td>905831 x 40 </td> <td>909208 x 16 </td> <td>909119 x 16 </td> </tr> </table>			707918-706 	909205 x 12 	980150 x 12 	905831 x 40 	909208 x 16 	909119 x 16 
707918-706 	909205 x 12 	980150 x 12 							
905831 x 40 	909208 x 16 	909119 x 16 							
<div style="text-align: center;">22</div>  <table border="1" data-bbox="159 1702 734 2105"> <tr> <td>909205 x 16 909206 x 8 </td> <td>980150 x 16 </td> <td>905831 x 32 </td> </tr> <tr> <td>905850 </td> <td>909208 x 8 </td> <td>980151 x 8 </td> </tr> </table> <p>Position of the box: 23 degrees</p>	909205 x 16 909206 x 8 	980150 x 16 	905831 x 32 	905850 	909208 x 8 	980151 x 8 	<p>909252 x 13 </p> <p>700413 x 1 </p>		
909205 x 16 909206 x 8 	980150 x 16 	905831 x 32 							
905850 	909208 x 8 	980151 x 8 							



# LAPPSET® DEEP FOUNDATION

# FOOT

DATE: 15.5.2018

1(1)



①	909511	PCS	②	909519	PCS
		1			1
	90x90x650			50x380x380	
③	909637	PCS	④	909638	PCS
		4			8
	M10			Ø20/10.5	
⑤	909639	PCS	⑥	905104	PCS
		4			4
	M10x25			M10	
OPTION FOOT					
①	911155	PCS			PCS
		1			
	90x90x650				

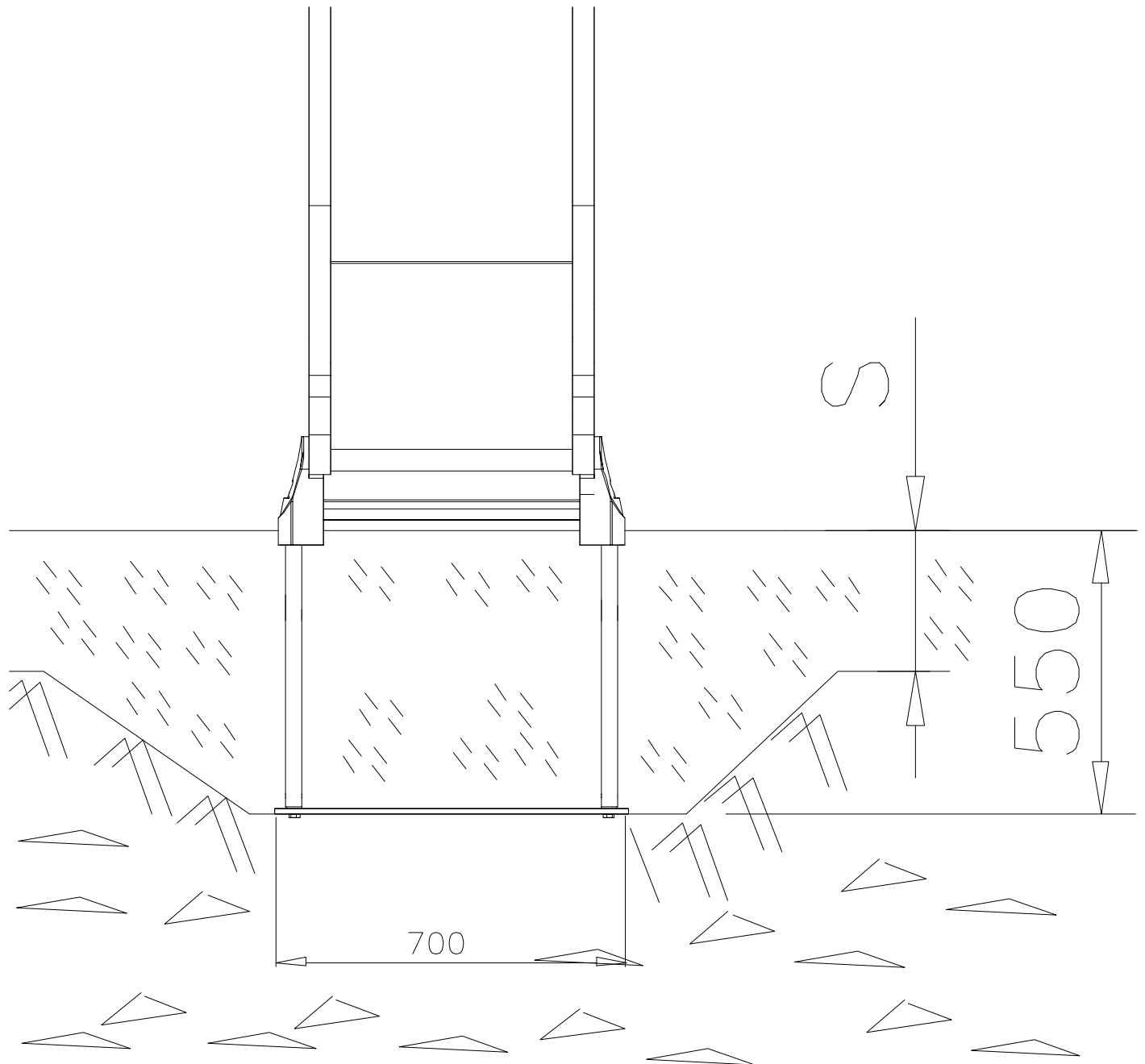
# LAPPSET

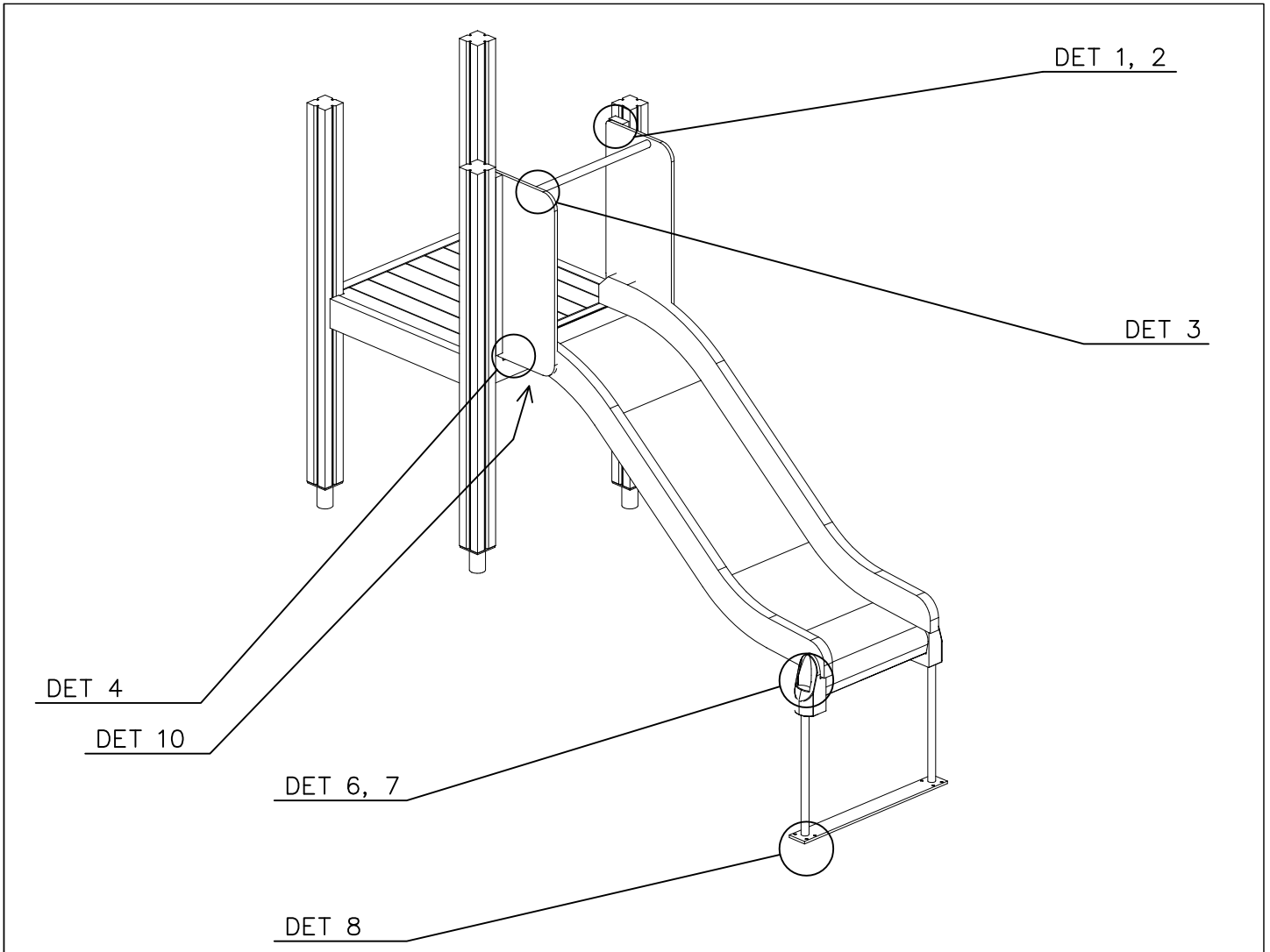
## DEEP FOUNDATION

# SLIDE WOOD

DATE: 22.5.2015

1(1)

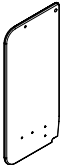





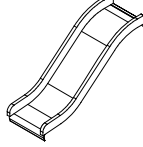


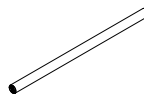
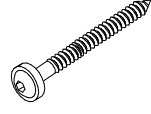
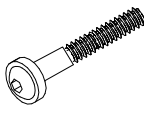
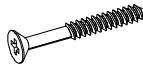


SLIDE OPTIONS

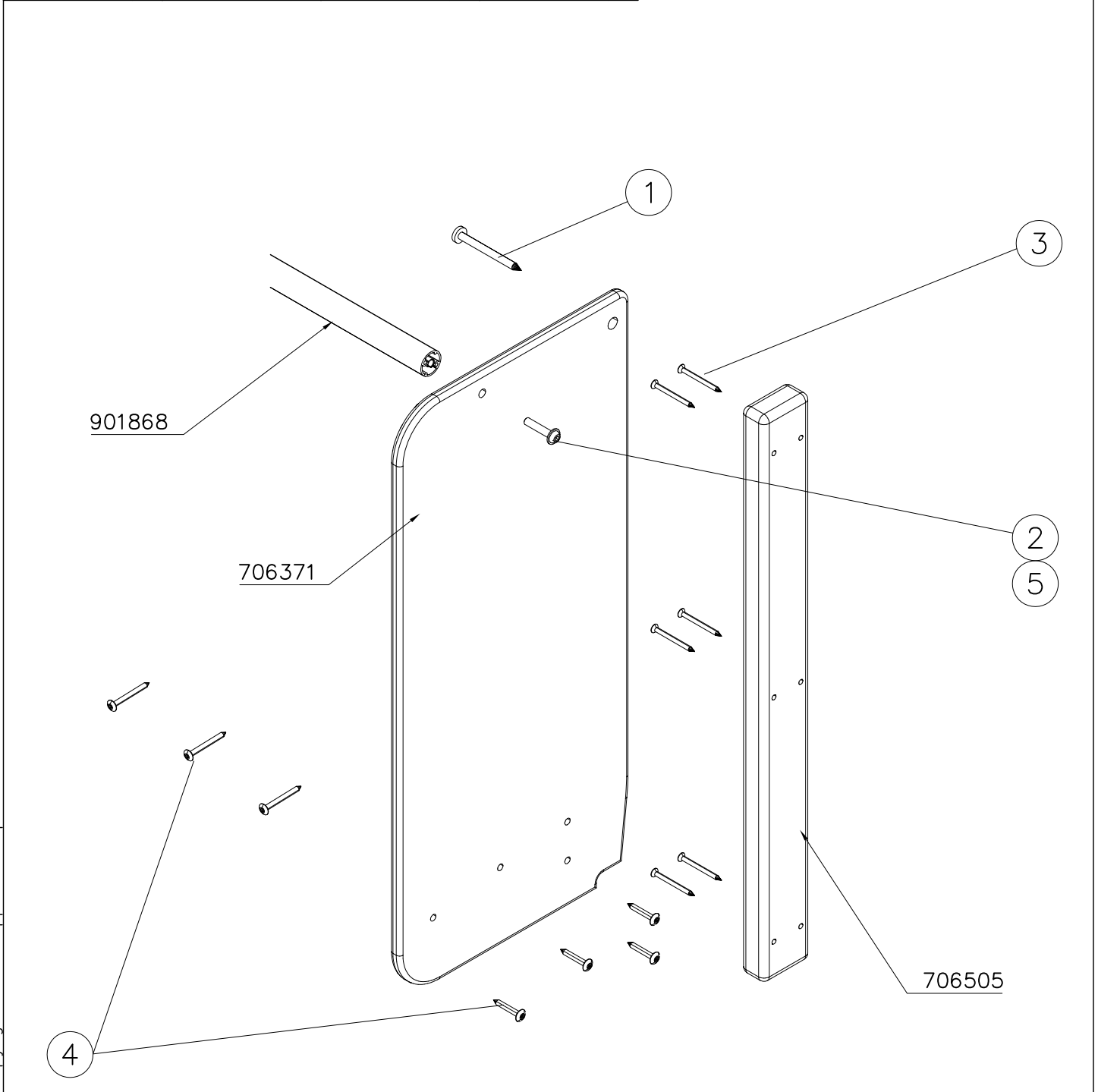
<p>706450 +1470</p> 	<p>706450-602 DARK BROWN                  706450-603 LIGHT BROWN                  706450-604 LIGHT GRAY</p>	
<p>706452 +870</p> 	<p>706452-602 DARK BROWN                  706452-603 LIGHT BROWN                  706452-604 LIGHT GRAY</p>	

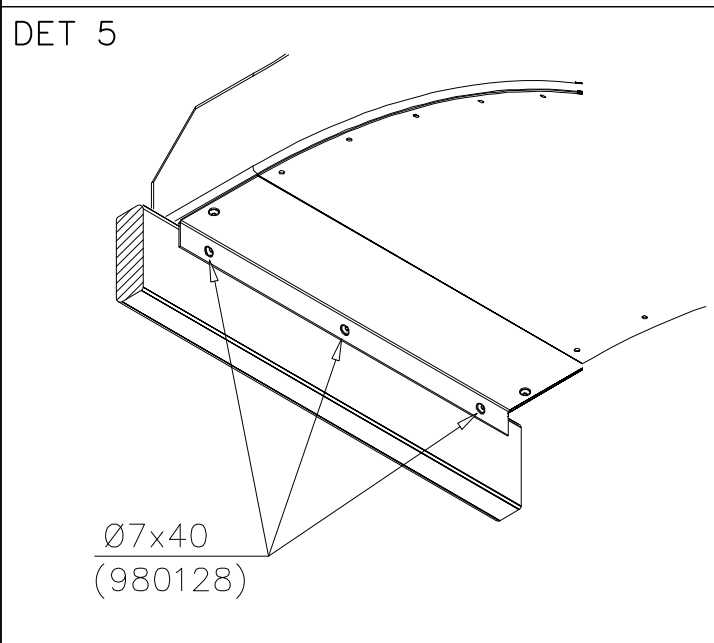
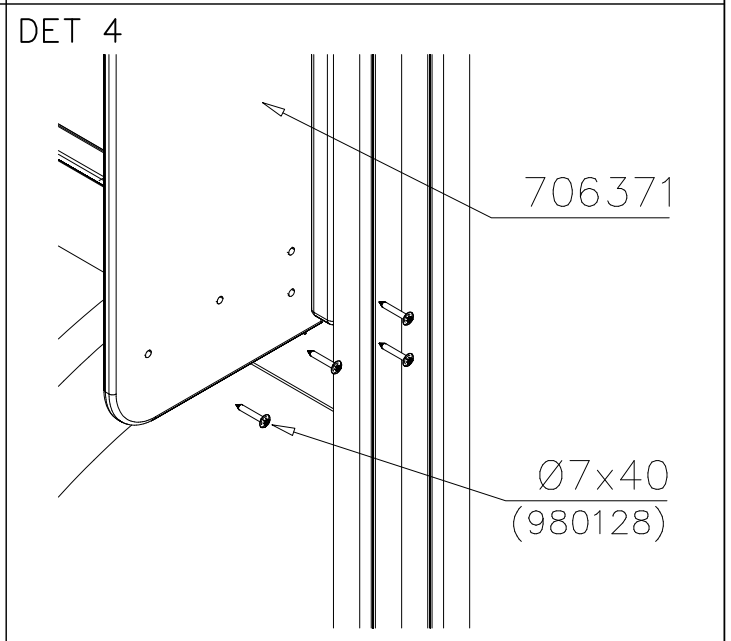
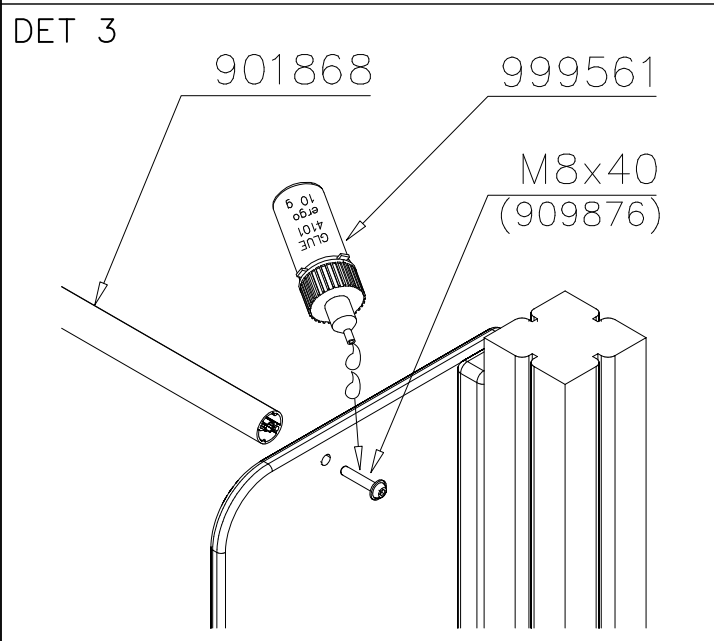
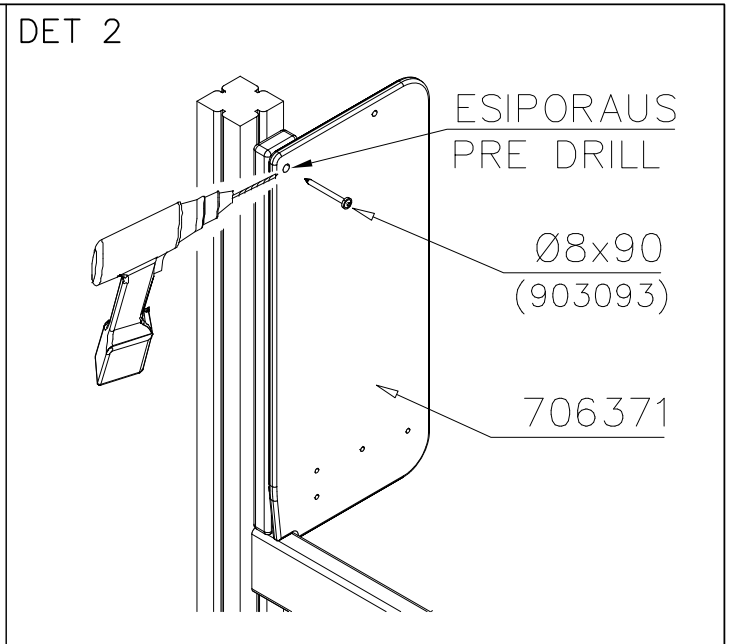
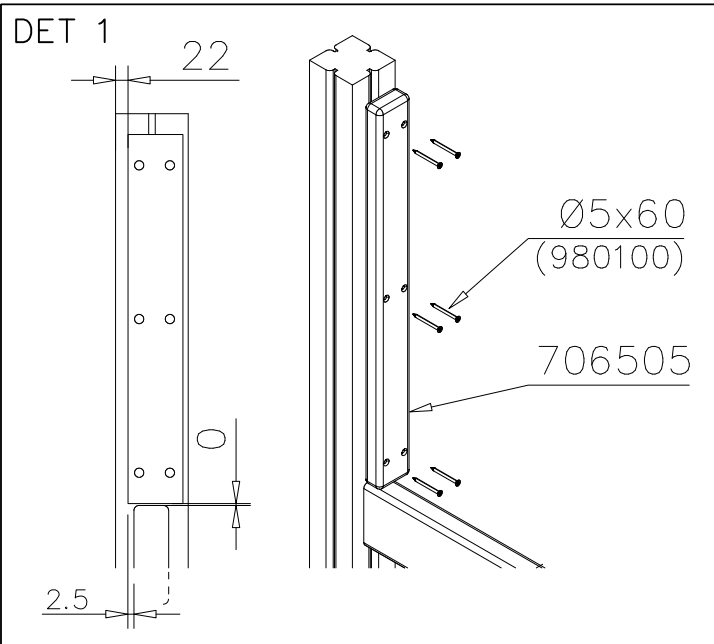
WALL OPTIONS

<p>706371</p> 	<p>706371-701 BLUE                  706371-702 YELLOW                  706371-703 LIME                  706371-704 DRARK GRAY                  706371-705 LIGHT GRAY                  706371-706 RED</p>	<p>706371-707 GREEN                  706371-708 FUXIA</p>
---	--	---



○ SLIDE	PCS	○ SLIDE	PCS	○ 706371	PCS	○ 706505	PCS	○ 901868	PCS	① 903093	PCS
	1		1		2		2		1		2
+1470		+870		15x345x750		35x70x730		Ø34x598		Ø8x90	
② 909876	PCS	③ 980100	PCS	④ 980128	PCS	⑤ 999561	PCS				
	2		12		11		1				
M8x40		Ø5x60		Ø7x40		10g					





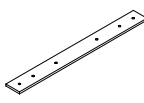
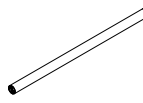

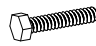
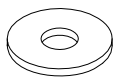
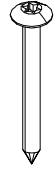
# LAPPSET

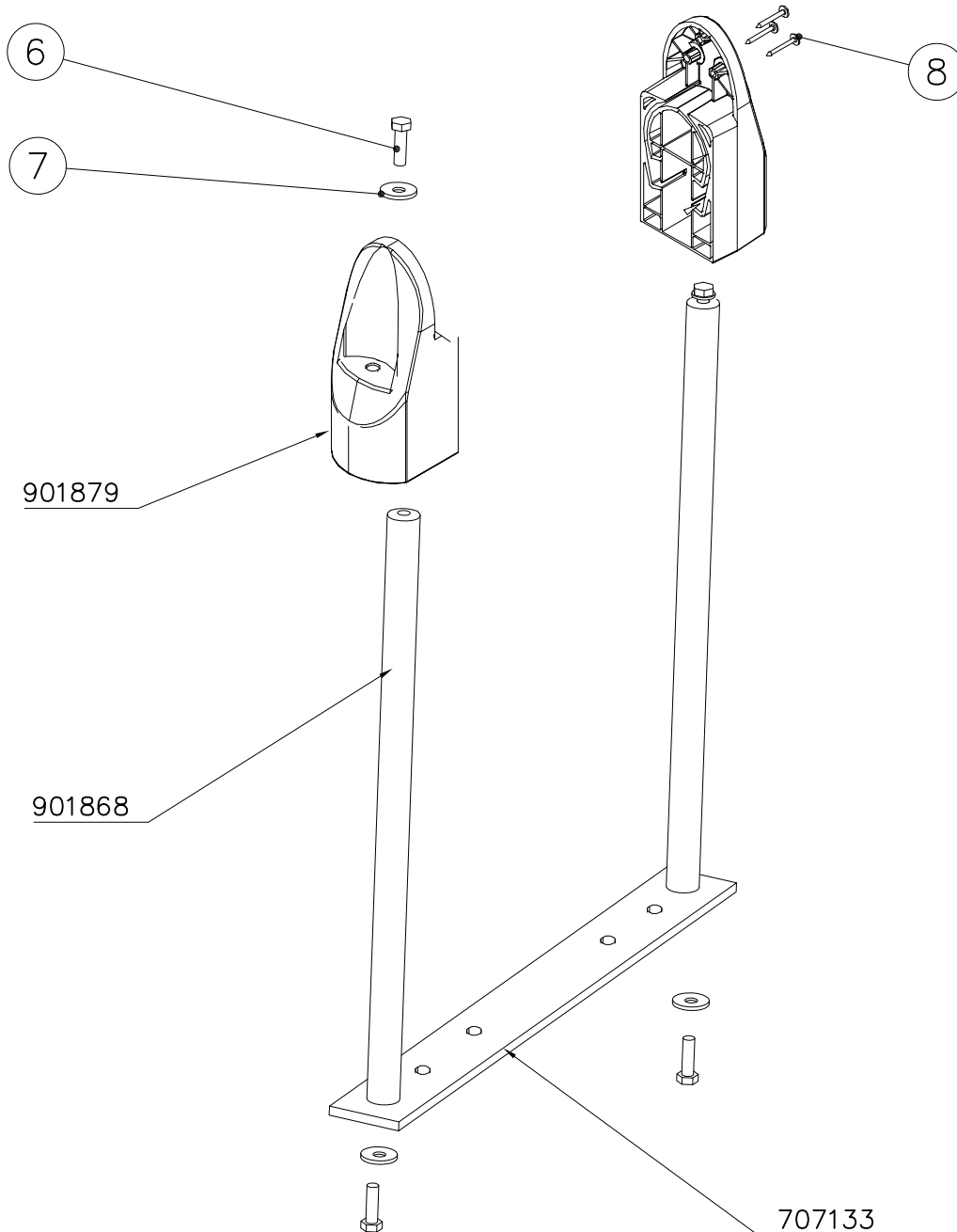
## DEEP FOUNDATION

# SLIDE WOOD

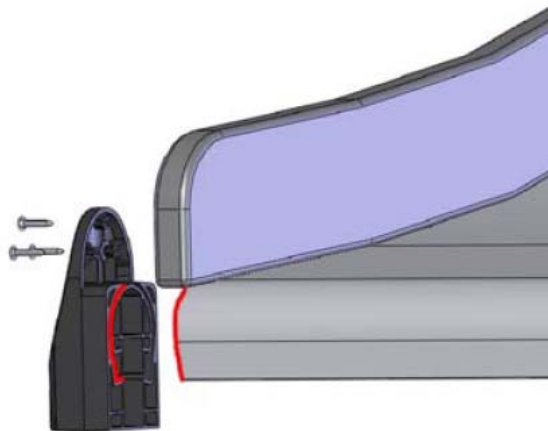
DATE: 3.11.2017

4(5)

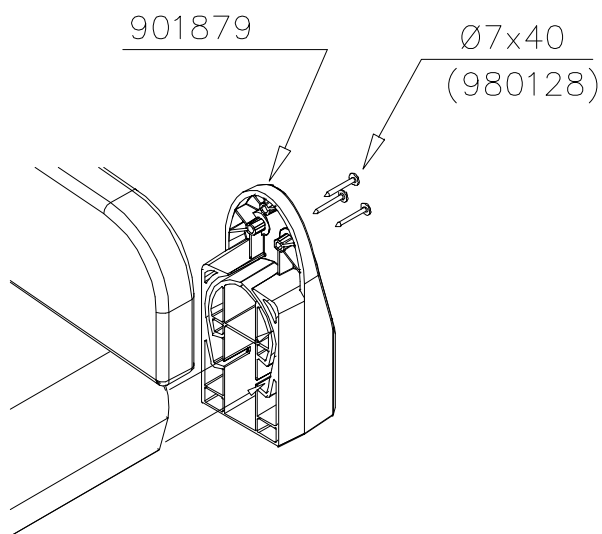
○ 707133	PCS	○ 901868	PCS	○ 901879	PCS	⑥ 909210	PCS	⑦ 905051	PCS	⑧ 980128	PCS
	1		2		2		4		4		6
10x80x745		Ø30x598				M8x40		Ø24/8.4		Ø7x40	



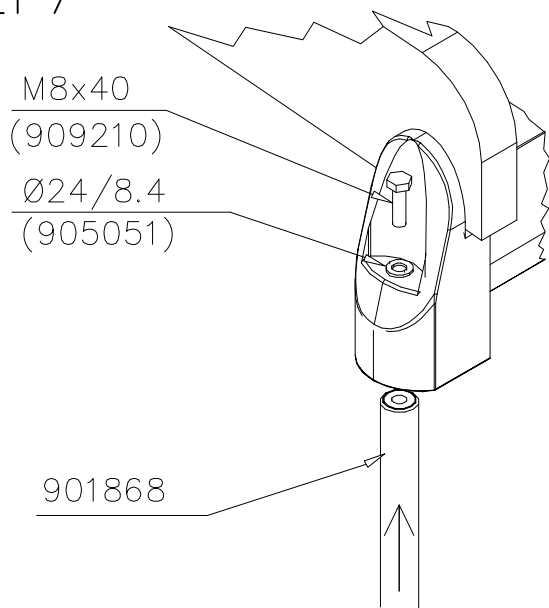
DET 6



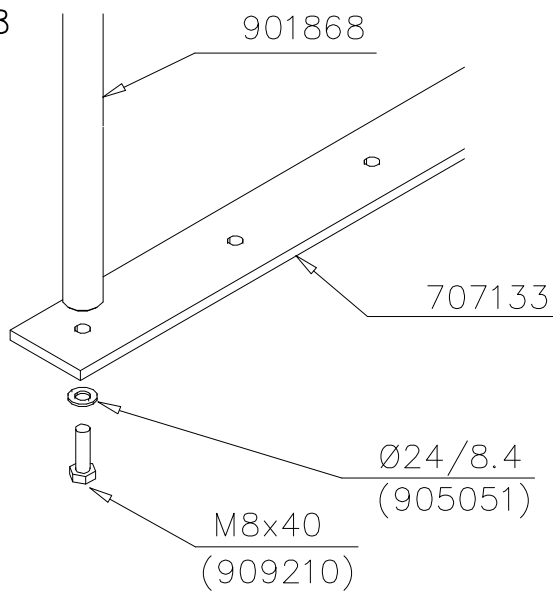
Insert sheet metal IN to the plastic cover.

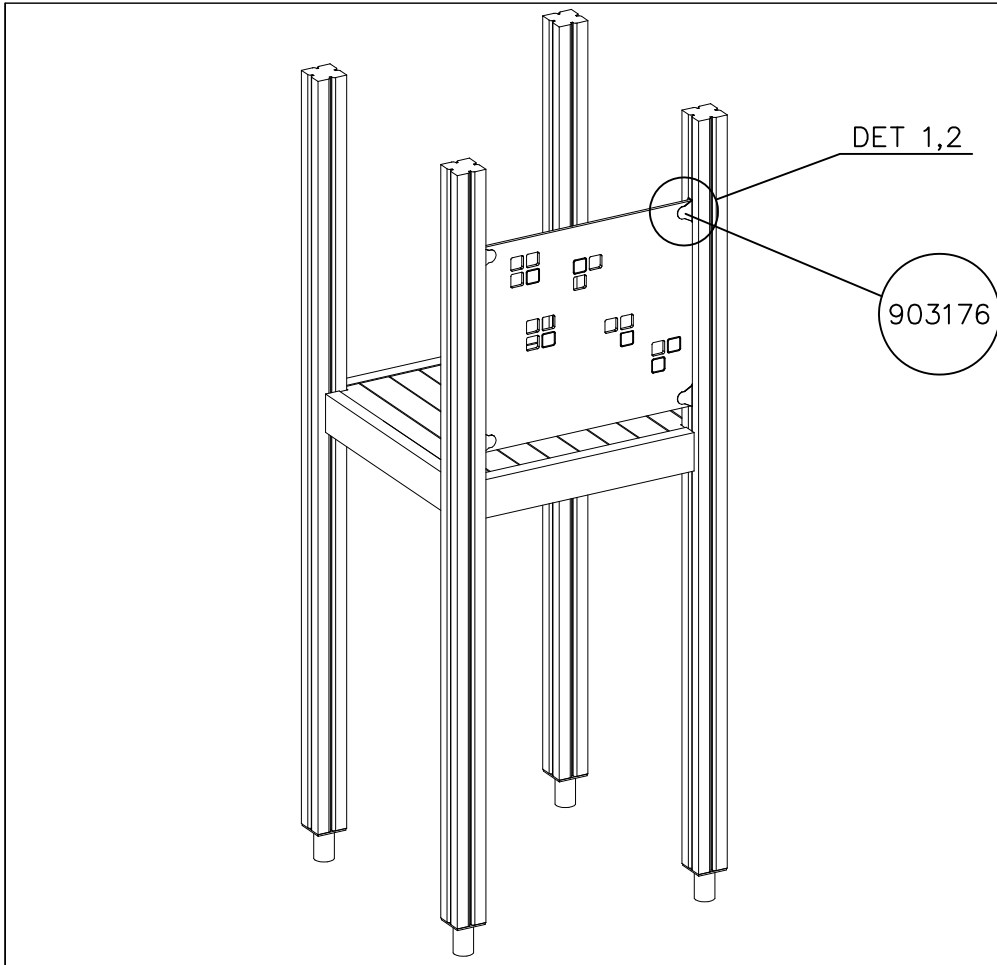


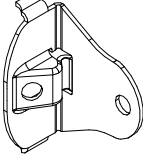
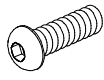
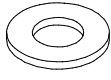
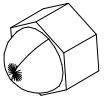

DET 7

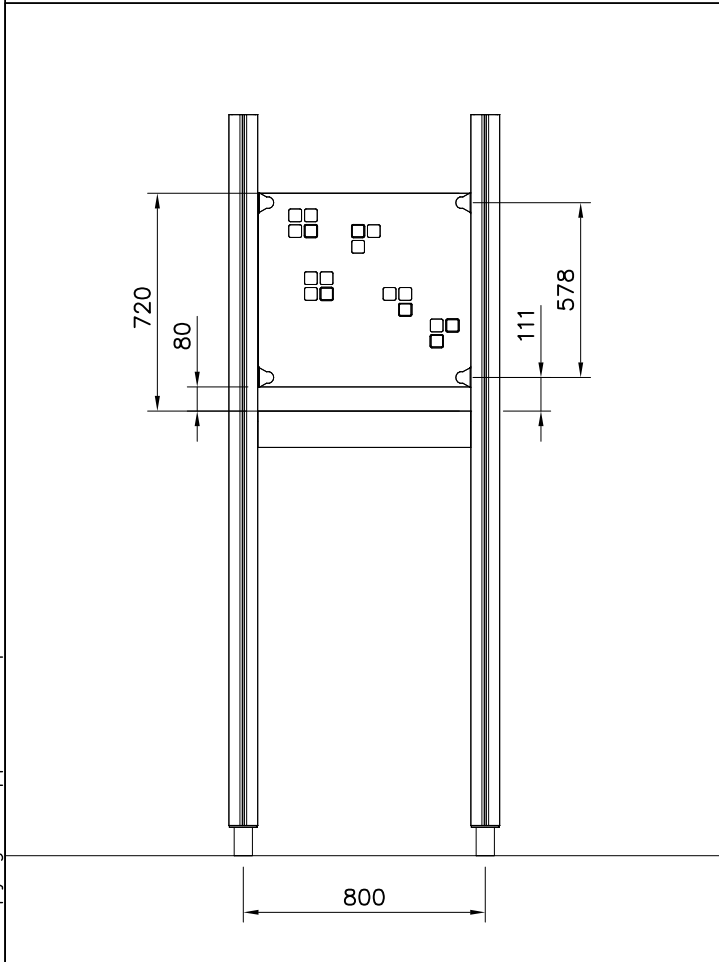


DET 8

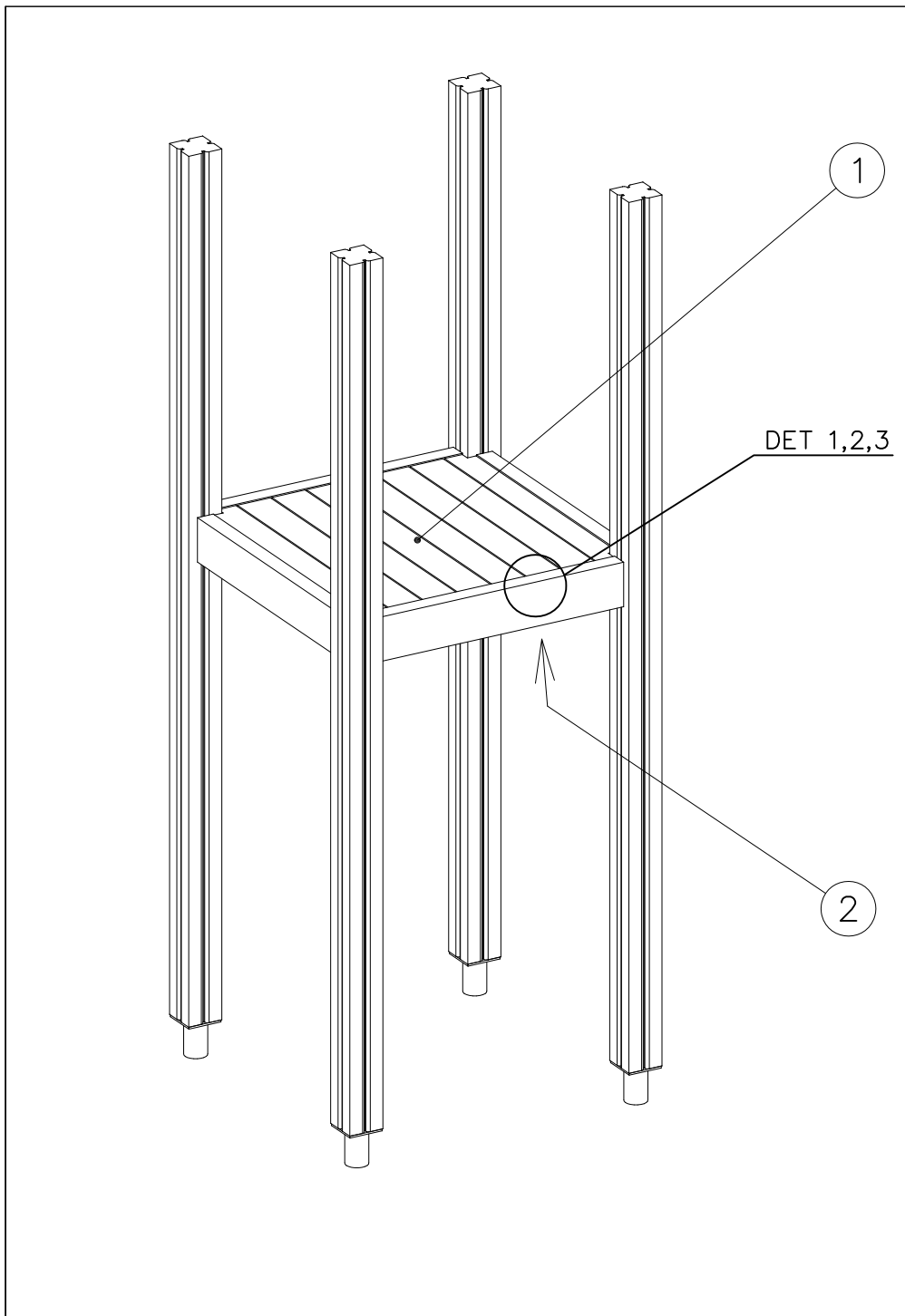


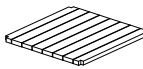
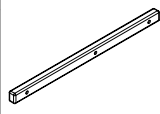
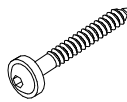



① 903176	PCS	② 909850	PCS
	4		4
		M8x25	
③ 909256	PCS	④ 909633	PCS
	8		4
Ø16/8.4x1.6		M8	
⑤ 980123	PCS		PCS
	4		
Ø7x60			
	PCS		PCS

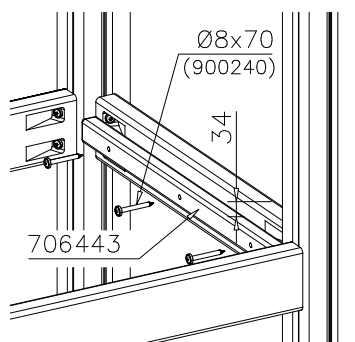






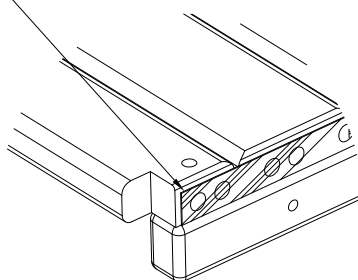
① 008986	PCS	② 706443	PCS
	1		2
750x750		32x45x702	
③ 900240	PCS	④ 980101	PCS
	6		8
Ø8x70		Ø4.5x70	
	PCS		PCS
	PCS		PCS
	PCS		PCS

DET 1

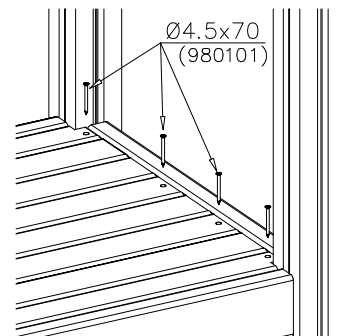


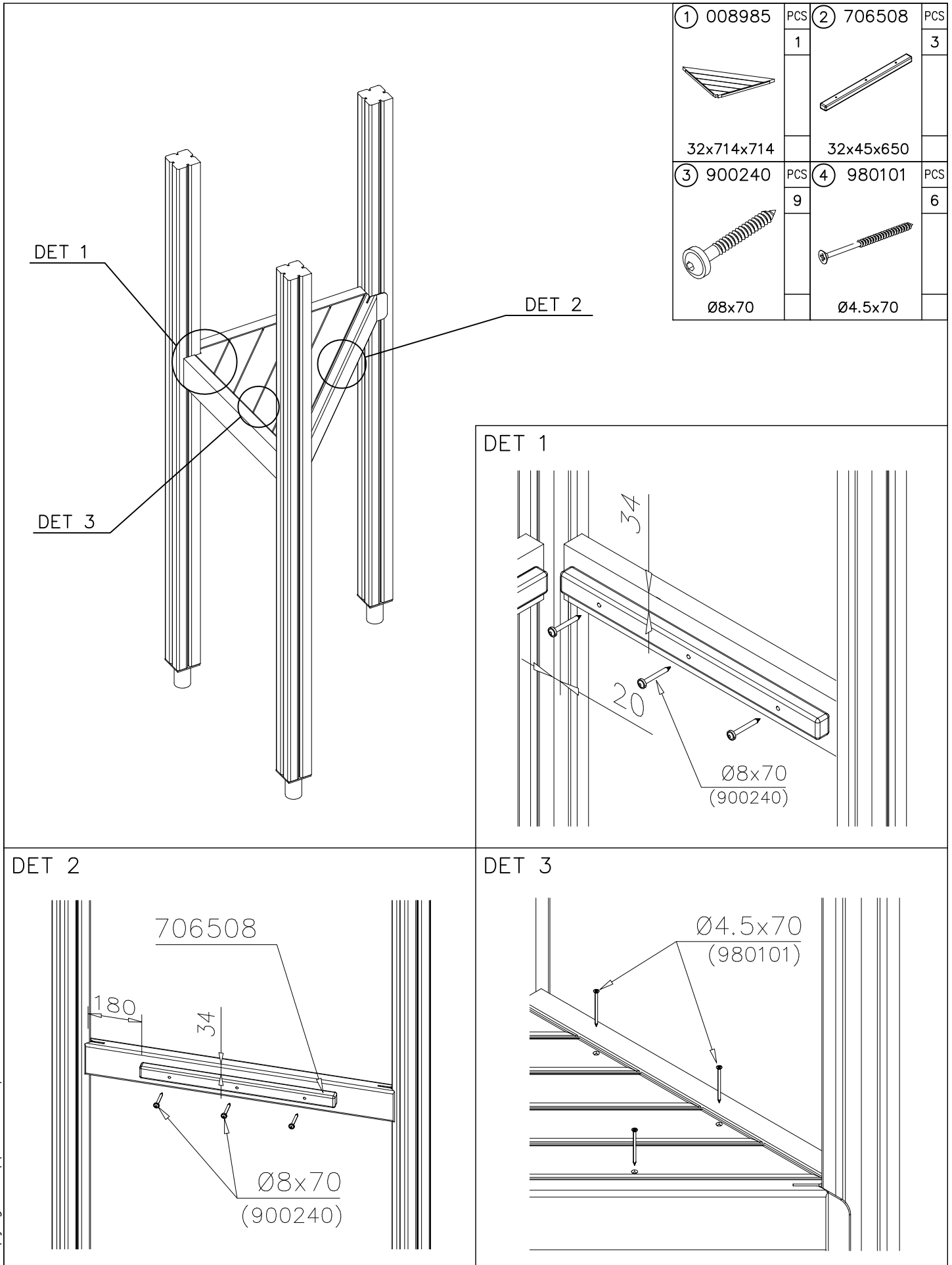
DET 2

Naulanauha kannatinlistan puolelle.  
Nail list to the bottom.

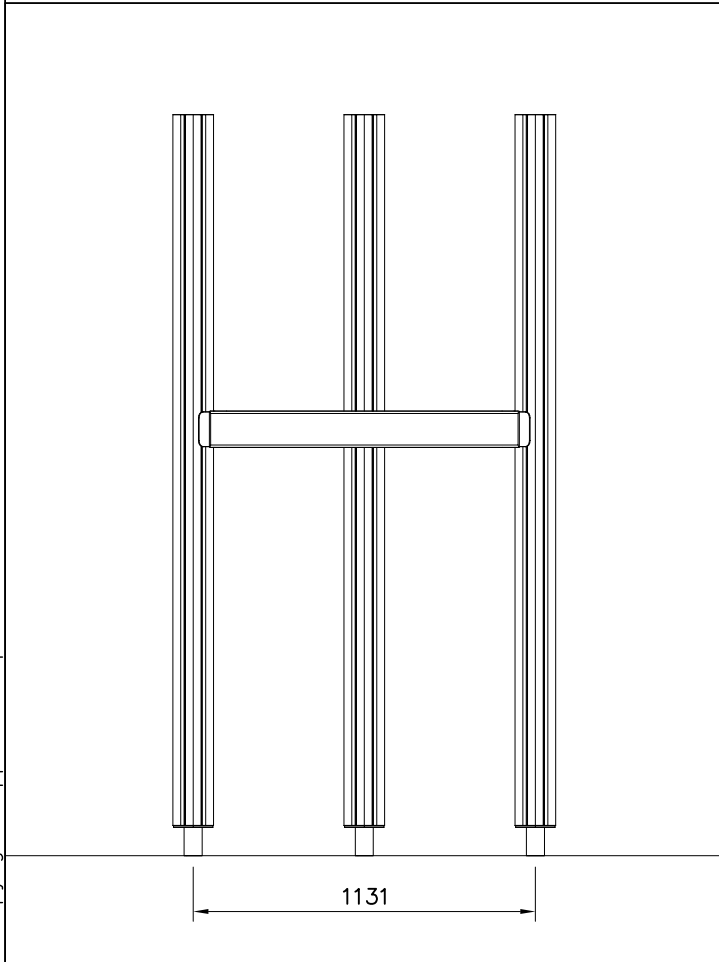
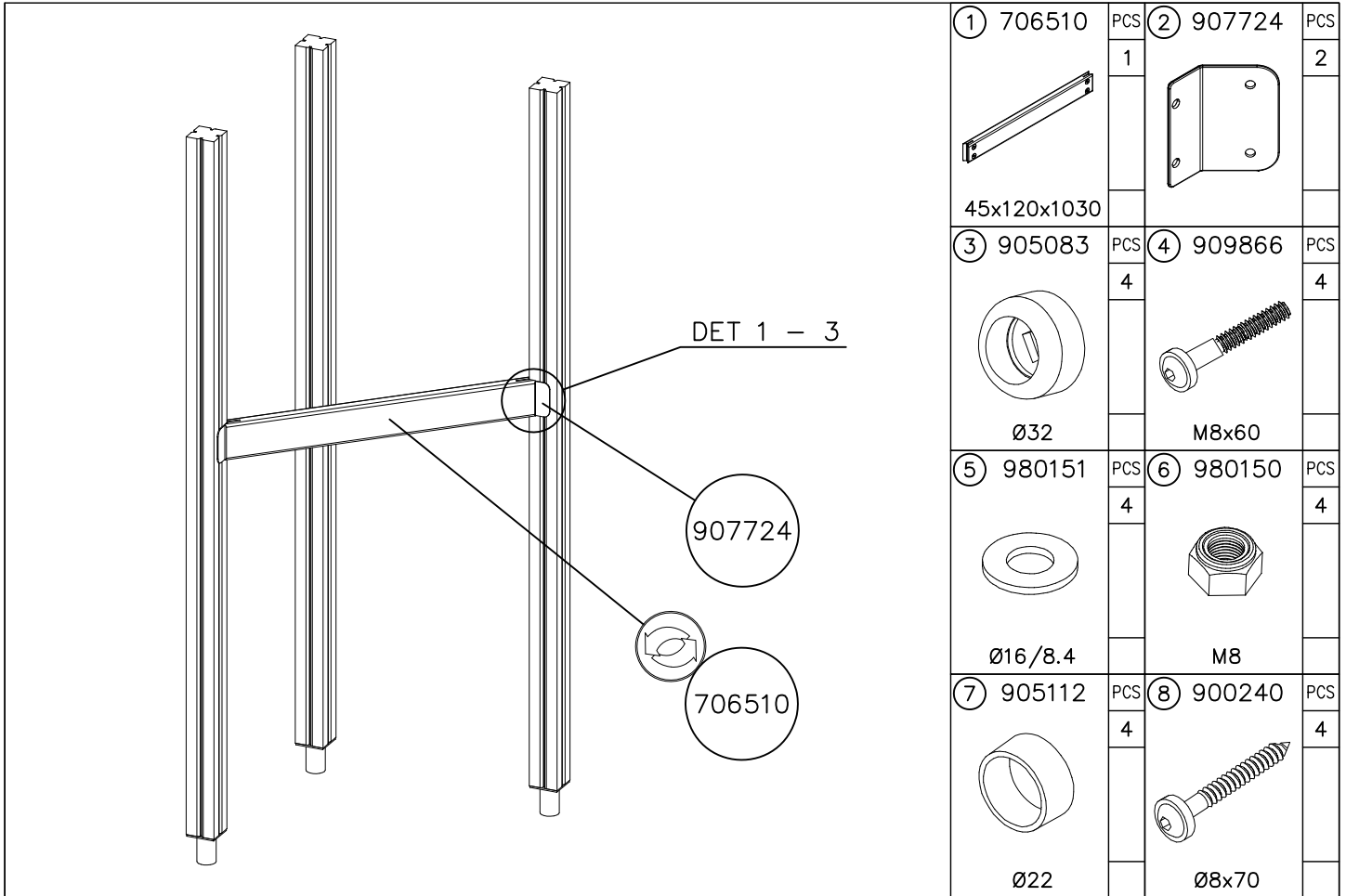


DET 3



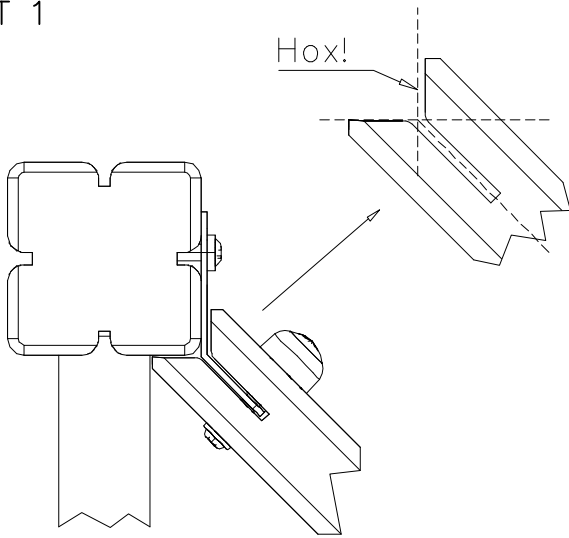




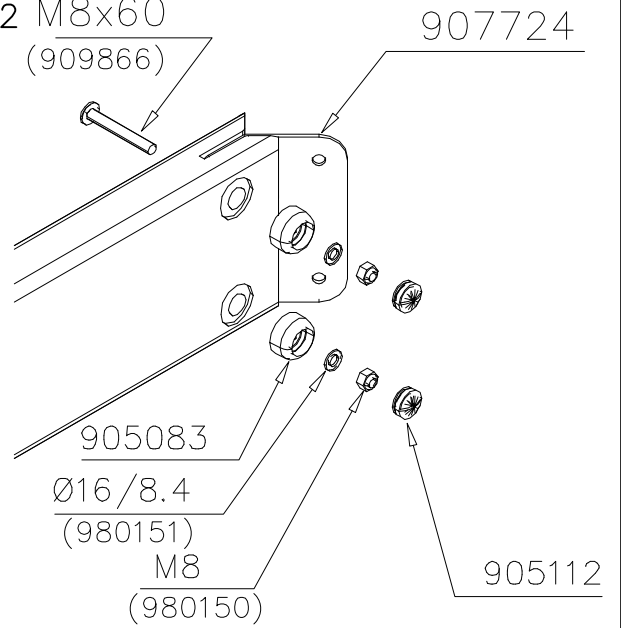


BOOM OPTIONS		
706510	706510-602	DARK BROWN
	706510-603	LIGHT BROWN
45x120x1030	706510-604	LIGHT GRAY

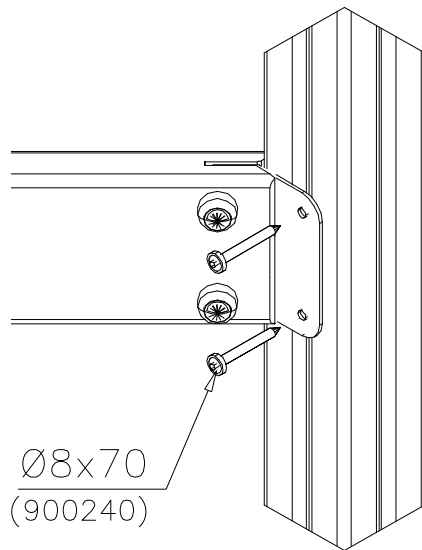
DET 1

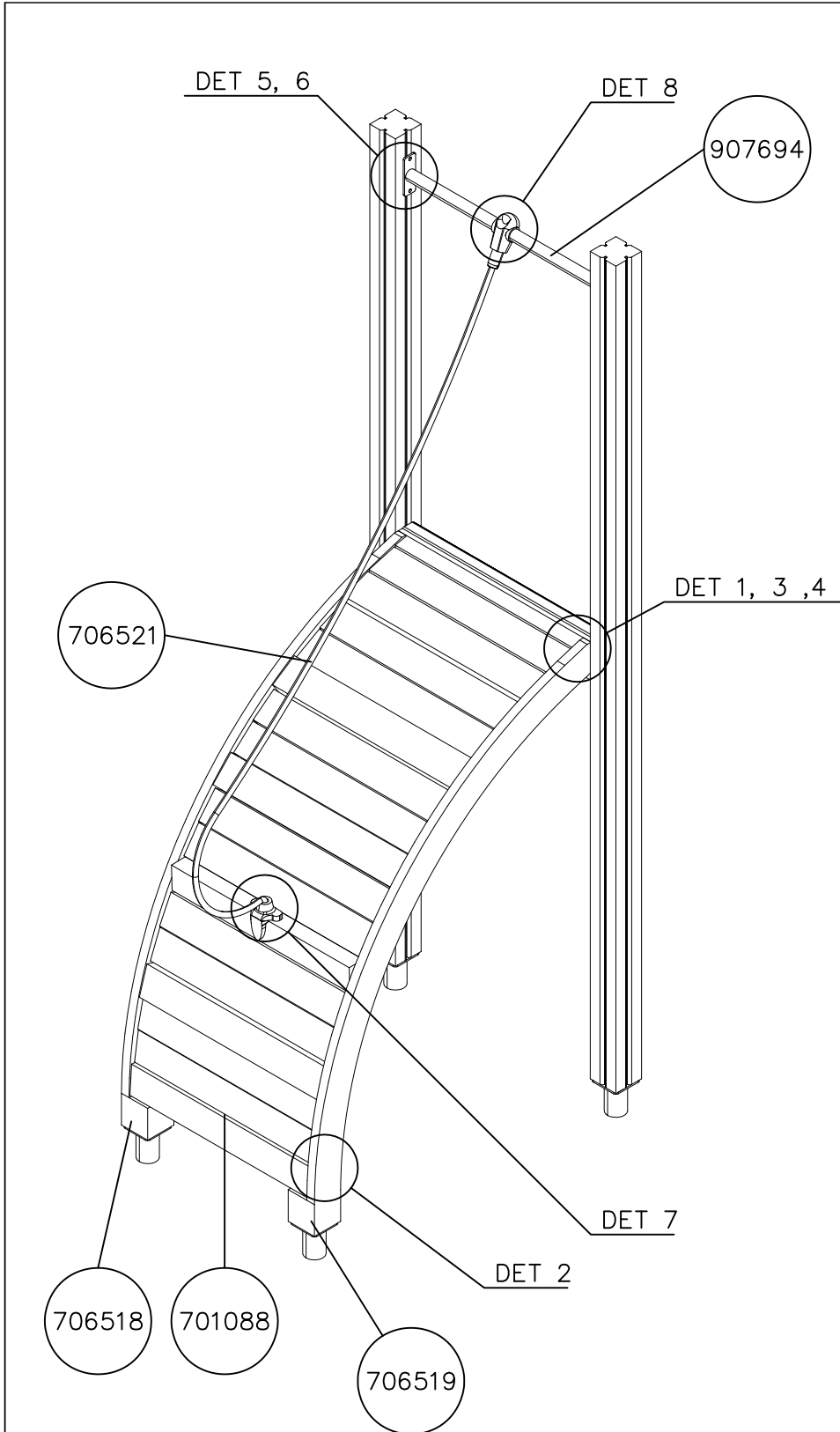


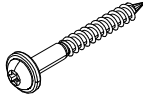
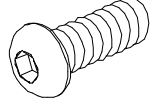
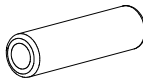
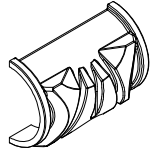

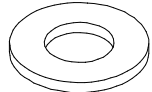
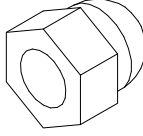
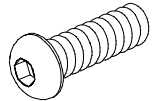
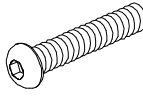
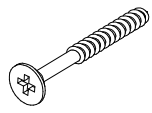


DET 2 M8x60  
(909866)

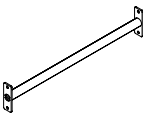
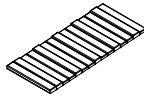
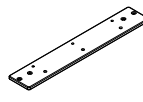





DET 3





① 900240	PCS	② 900342	PCS
	12		2
Ø8x70		M8x16	
③ 901182	PCS	④ 901900	PCS
	1		2
Ø11/M8x40		20.5x36.2x56	
⑤ 901902	PCS	⑥ 909256	PCS
	2		4
30.7x60.9x100		Ø16/8.4x1.6	
⑦ 909633	PCS	⑧ 909850	PCS
	1		1
M8		M8x25	
⑨ 909855	PCS	⑩ 980107	PCS
	4		3
M8x35		Ø6x60	
⑪ 980123	PCS	⑫ 980128	PCS
	2		4
Ø7x60		Ø7x40	

○ 907694	PCS	○ 701088	PCS	○ 701092	PCS	○ 706521	PCS	○ 706518	PCS	○ 706519	PCS
	1		1		1		1		1		1
L 704		45x645x1670		15x120x700		L 2120		95x1005x1365		95x1005x1365	

ROPE OPTIONS

706521

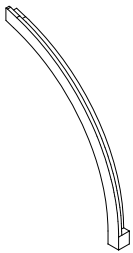


706521-301 BLUE  
706521-302 RED  
706521-303 BEIGE

706521-304 GRAY  
706521-305 BLACK  
706521-306 YELLOW

LEFT ARCH OPTIONS

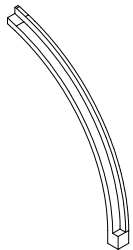
706518



706518-602 DARK BROWN  
706518-603 LIGHT BROWN  
706518-604 LIGHT GRAY

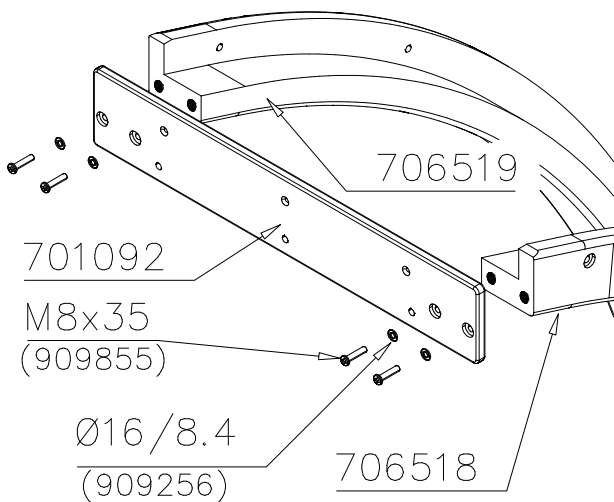
RIGHT ARCH OPTIONS

706519

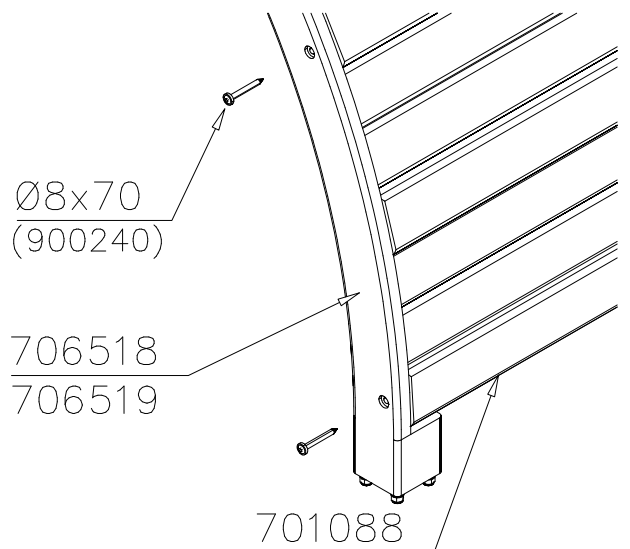


706519-602 DARK BROWN  
706519-603 LIGHT BROWN  
706519-604 LIGHT GRAY

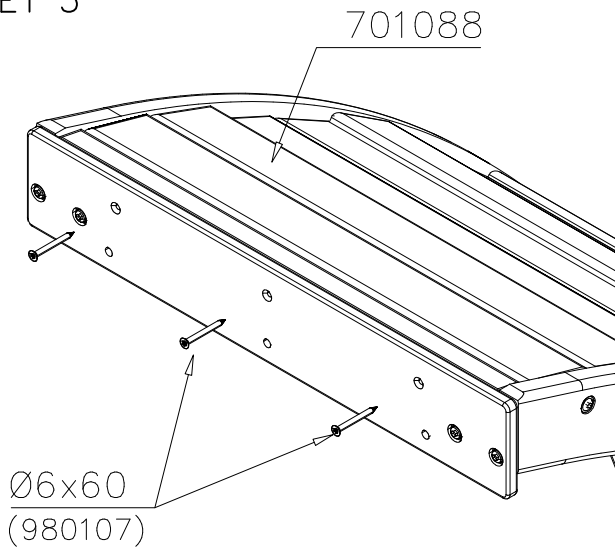
DET 1



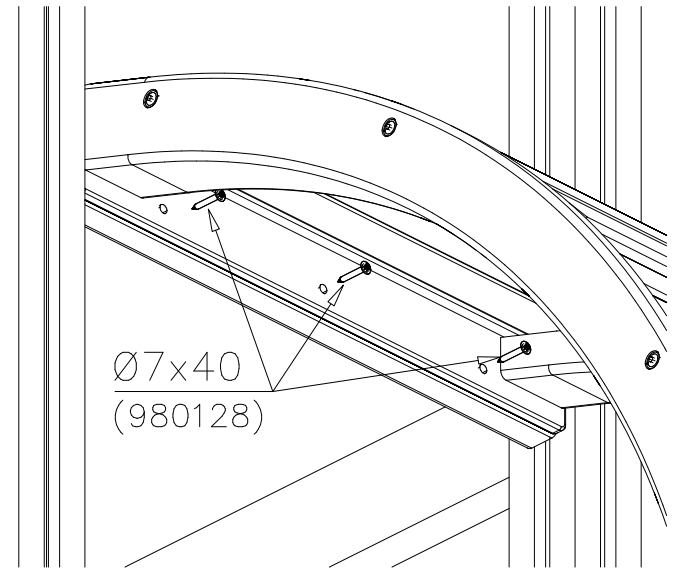
DET 2



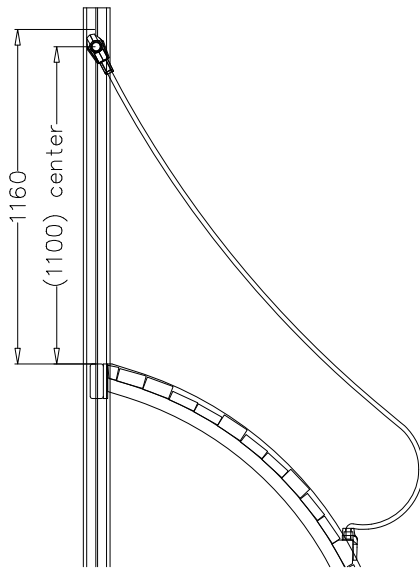
DET 3



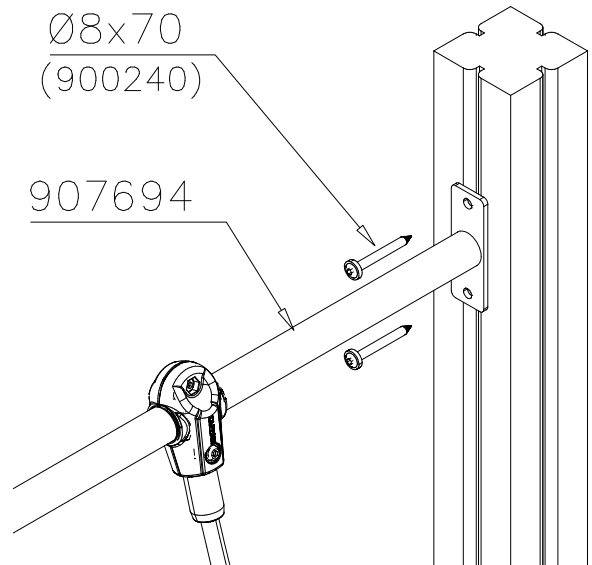
DET 4



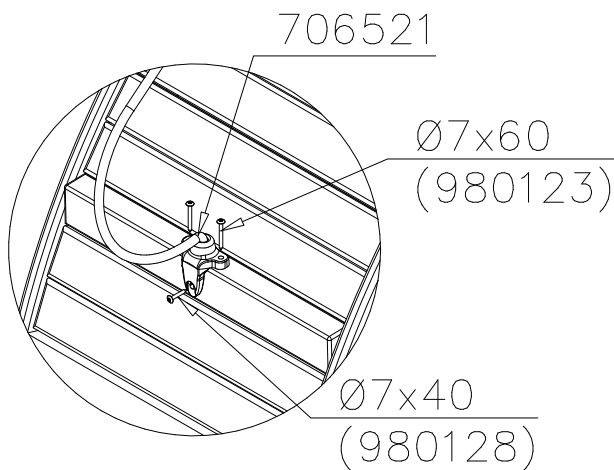
DET 5



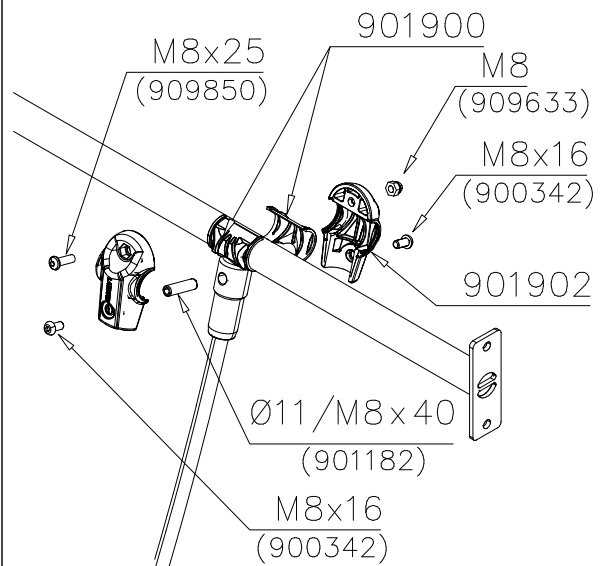
DET 6

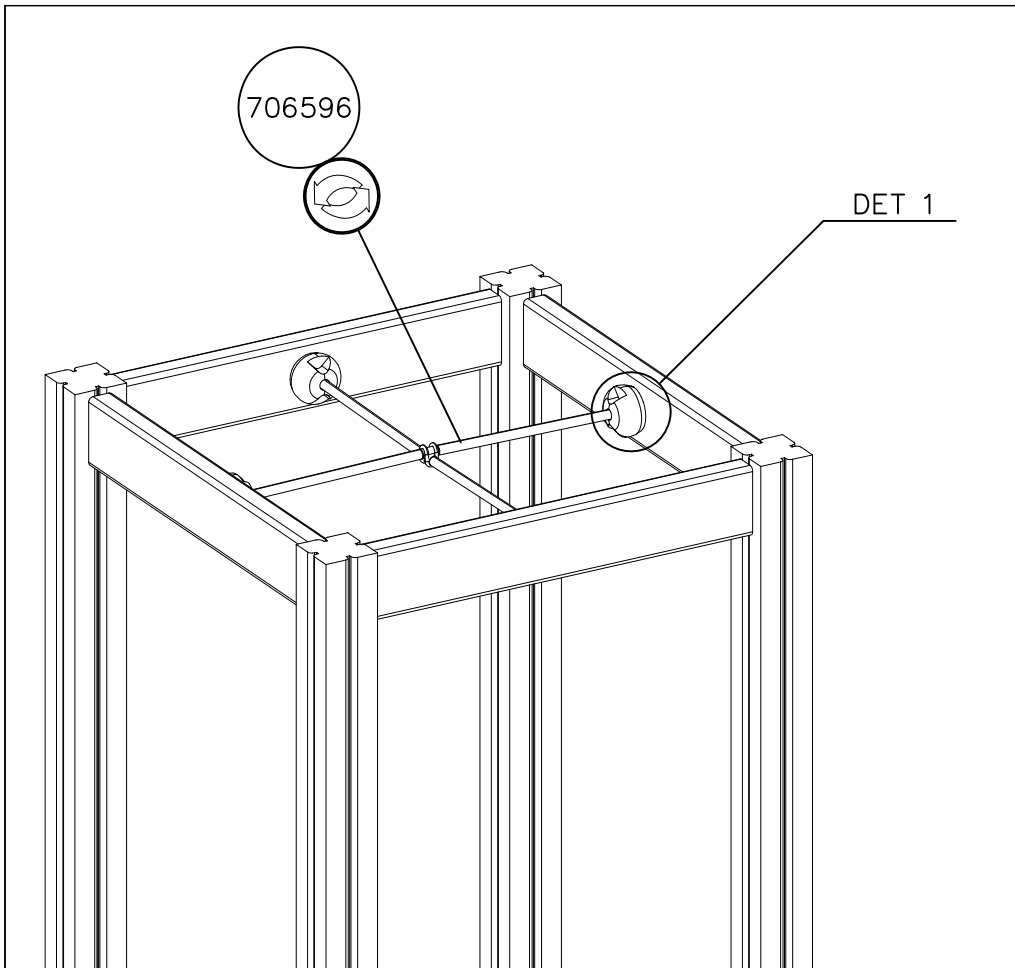


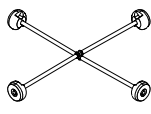
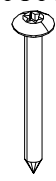

DET 7

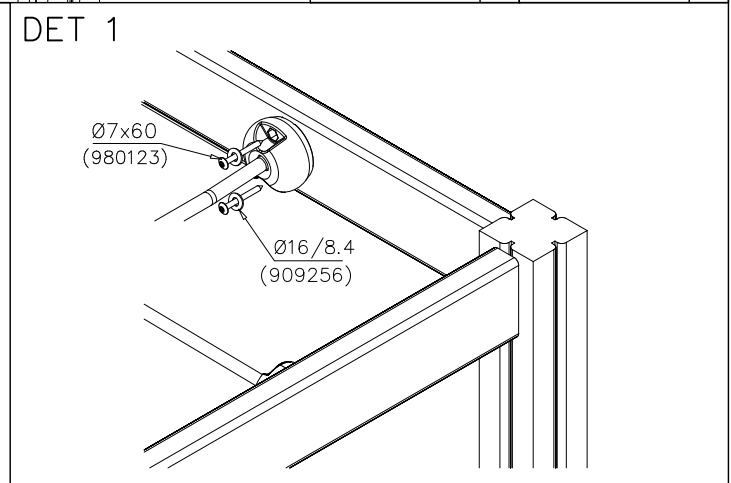
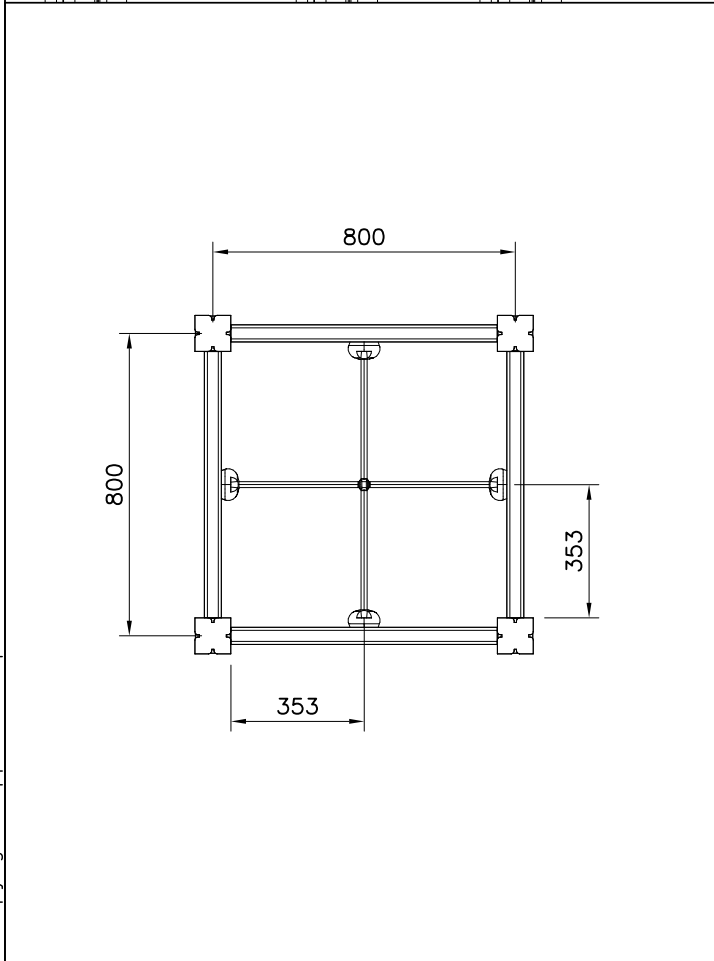


DET 8

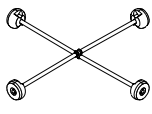


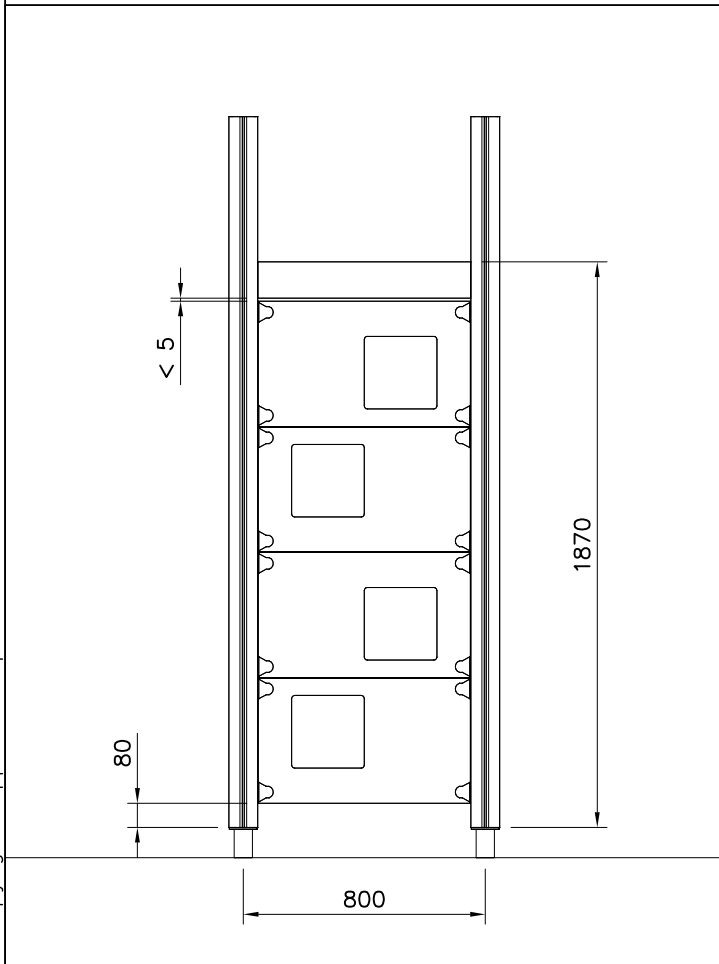
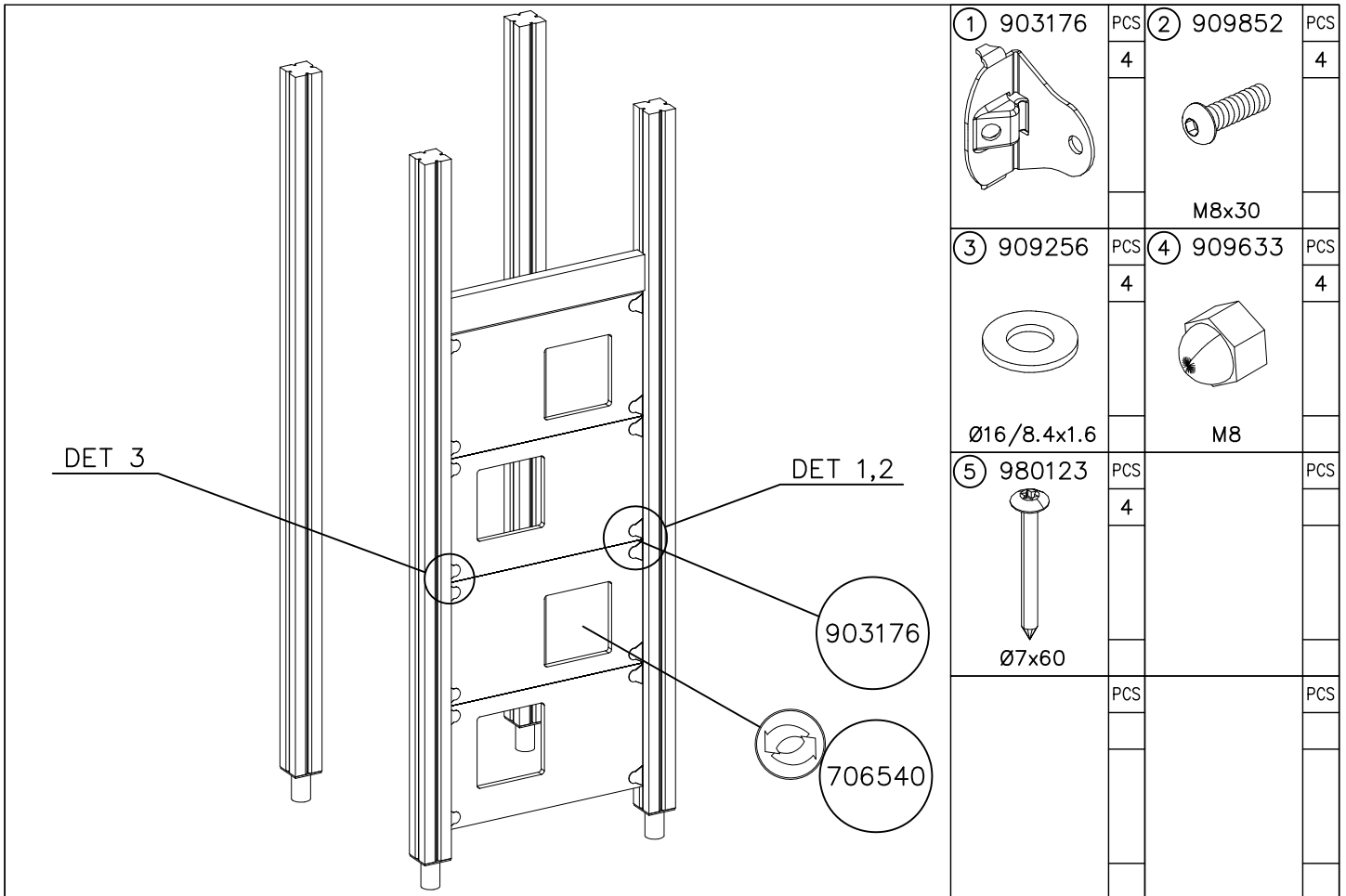


① 706596	PCS	② 980123	PCS
	1		8
755x755		Ø7x60	
	PCS	③ 909256	PCS
			8
		Ø16/8.4	
	PCS		PCS
	PCS		PCS



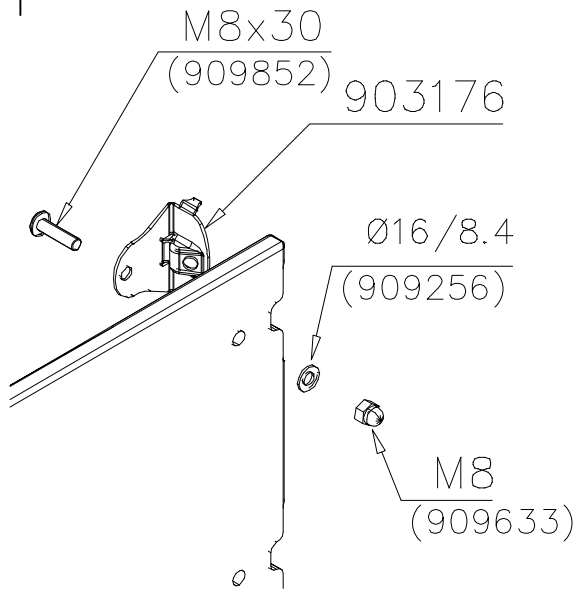
**NET OPTIONS**

706596	706596-301	BLUE
	706596-302	RED
	706596-303	BEIGE
	706596-304	GRAY
	706596-305	BLACK
	706596-306	YELLOW

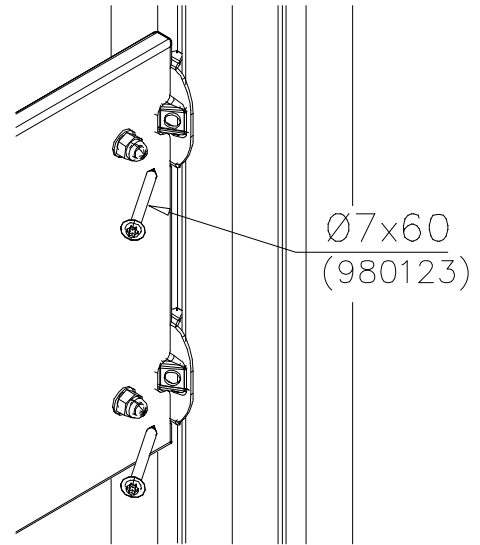


WALL OPTIONS		
706540	706540-701	BLUE
	706540-702	YELLOW
	706540-703	LIME
	706540-704	DARK GRAY
	706540-705	LIGHT GRAY
	706540-706	RED
	706540-707	GREEN
	706540-708	FUXIA
20x702x415		

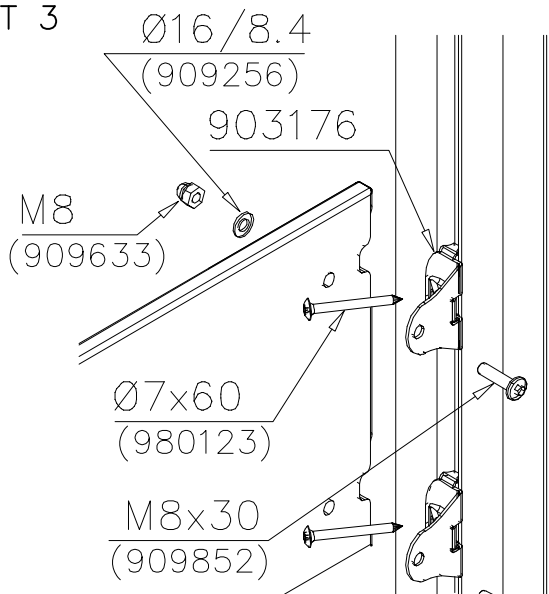
DET 1



DET 2

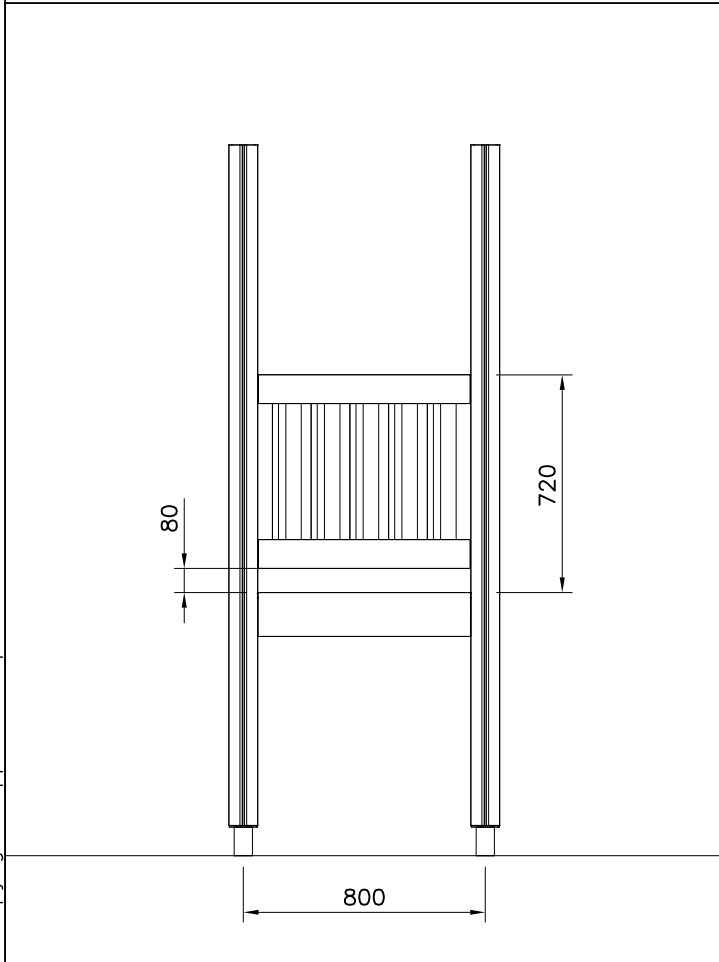


DET 3

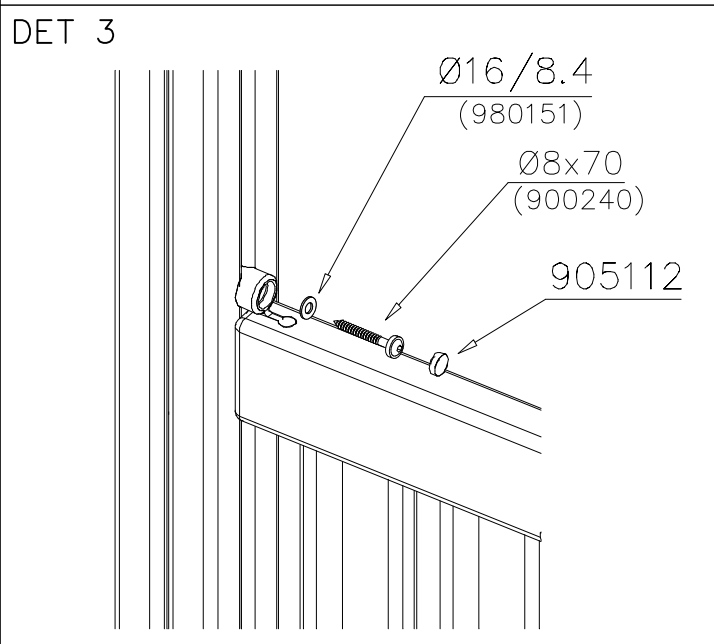
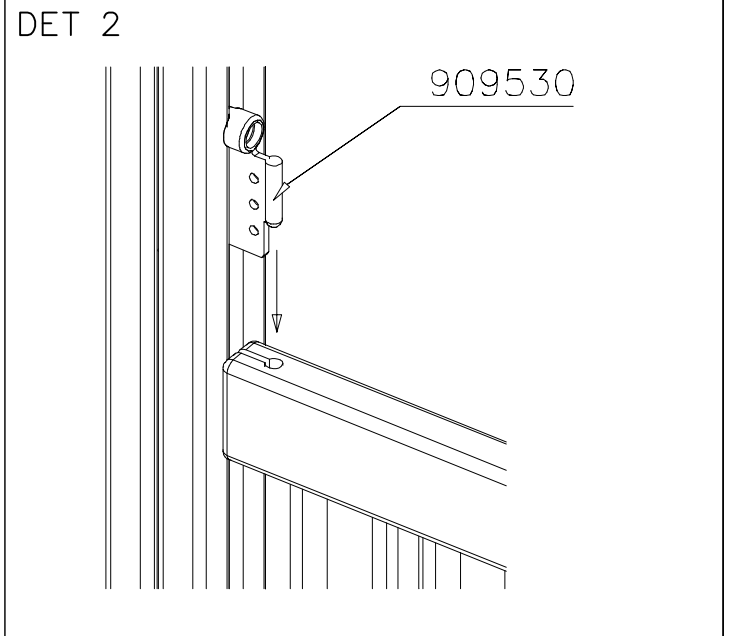
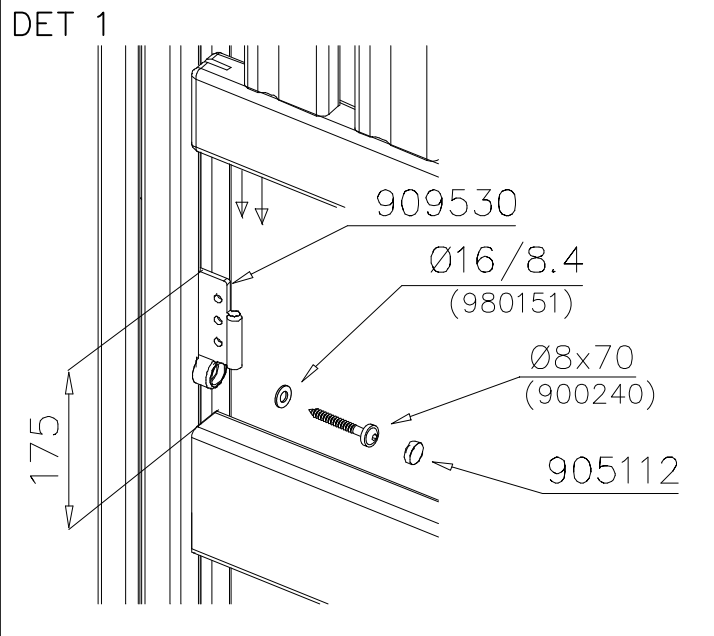


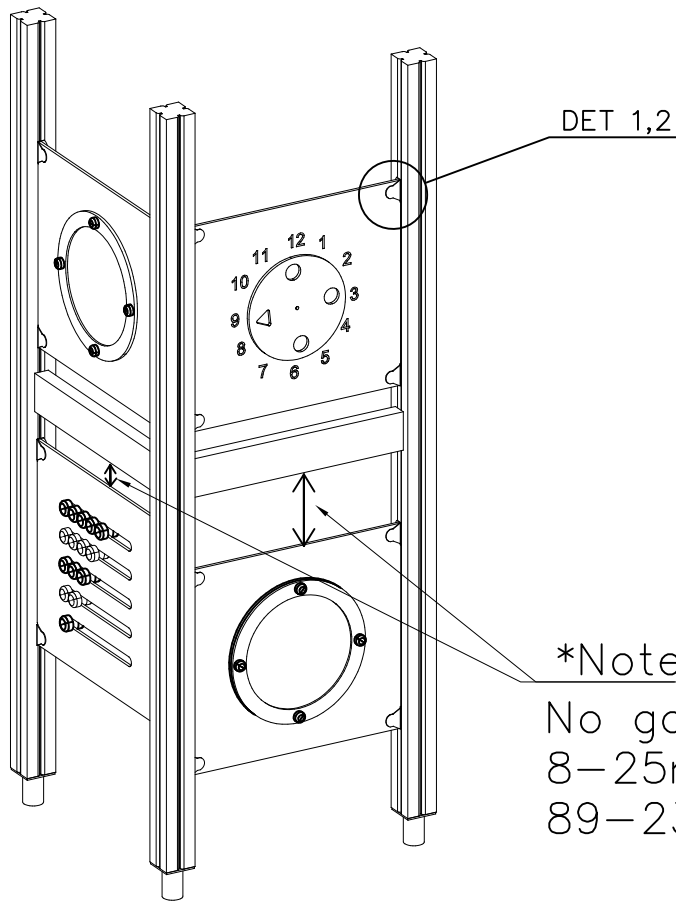


① 706746	PCS	② 909530	PCS
	1		4
45x640x701		55.9x127.5	
③ 900240	PCS	④ 980151	PCS
	4		4
Ø8x70		Ø16/8.4x1.6	
⑤ 905112	PCS		PCS
	4		
Ø22			
	PCS		PCS



WALL OPTIONS		
 706746 45x640x701	706746-605	DARK GRAY
	706746-606	GRAY
	706746-607	RED
	706746-608	BLUE
	706746-609	GREEN
	706746-610	YELLOW
	706746-611	LIME
	706746-612	FUXIA





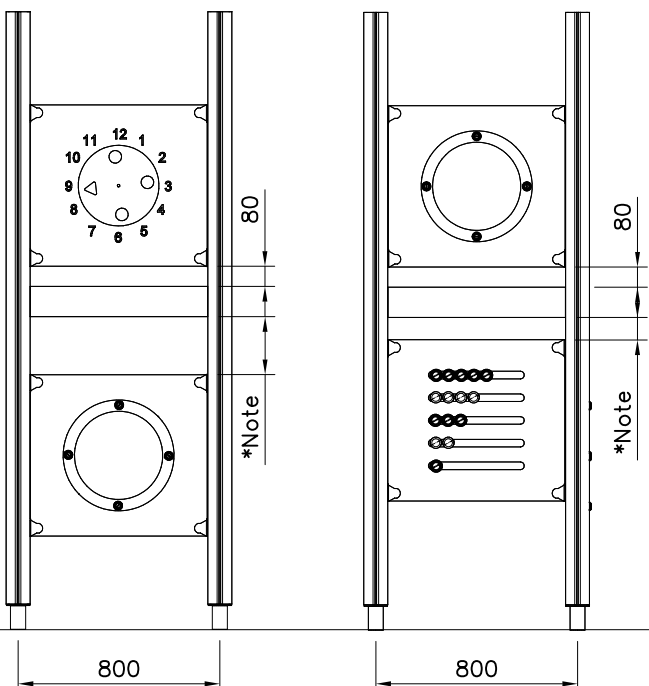
① 903176	PCS	② 909850	PCS
	4		4
		M8x25	
③ 909256	PCS	④ 909633	PCS
	8		4
Ø16/8.4x1.6		M8	
⑤ 980123	PCS		PCS
	4		
Ø7x60			

\*Note:

No gaps between:  
8–25mm  
89–230mm

### COLOR OPTIONS

-701	BLUE
-702	YELLOW
-703	LIME
-704	DARK GRAY
-705	LIGHT GRAY
-706	RED
-707	GREEN
-708	FUXIA



GAME WALL OPTIONS

706766	706772	706308	707453
			
640x702	640x702	640x702	640x702
707209	705705	707433	707386
			
640x702	640x702	640x702	640x702
709403	709358	709405	
			
640x702	640x702	420x702	

DET 1

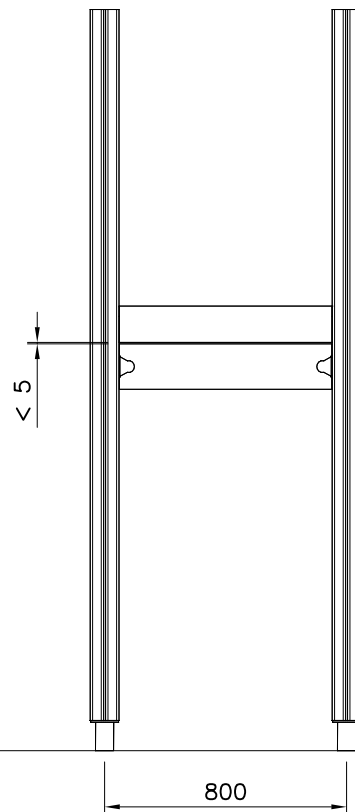
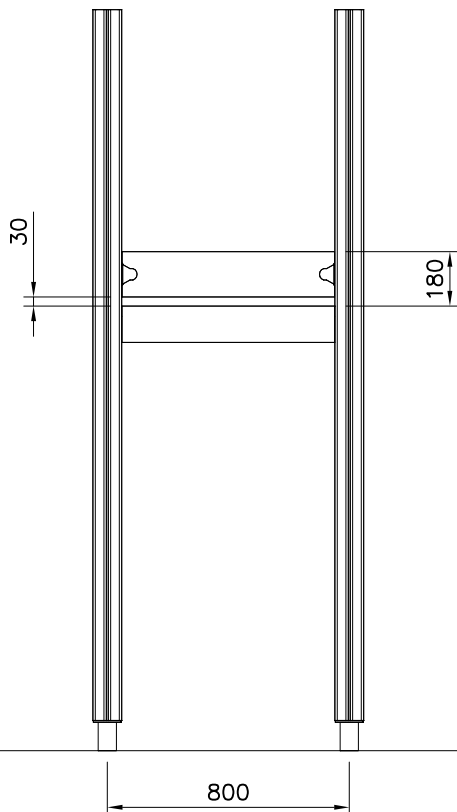


DET 2

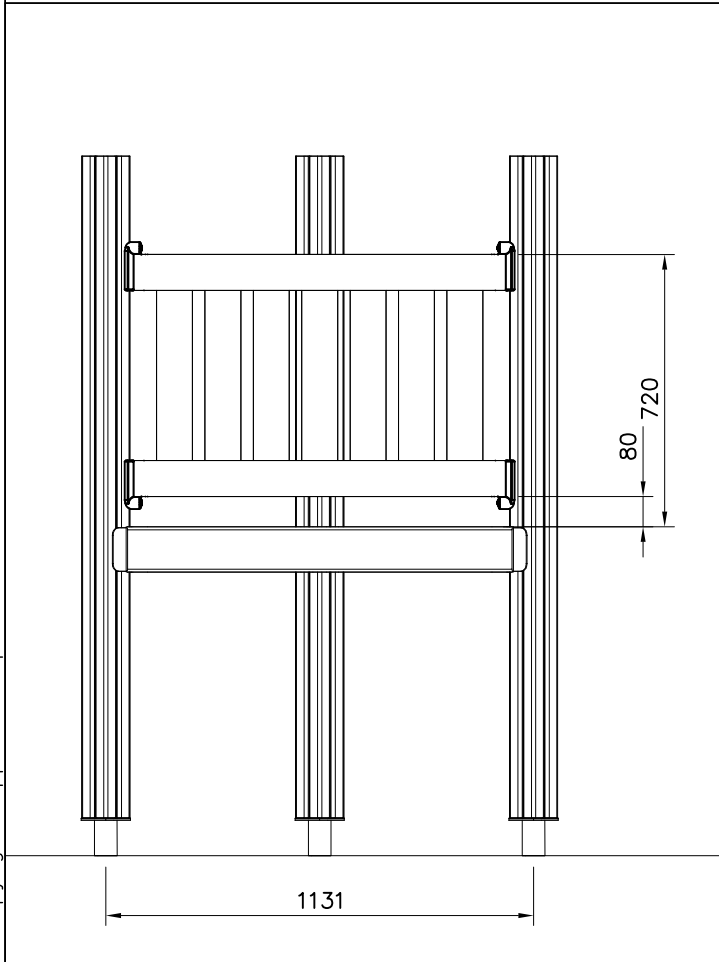
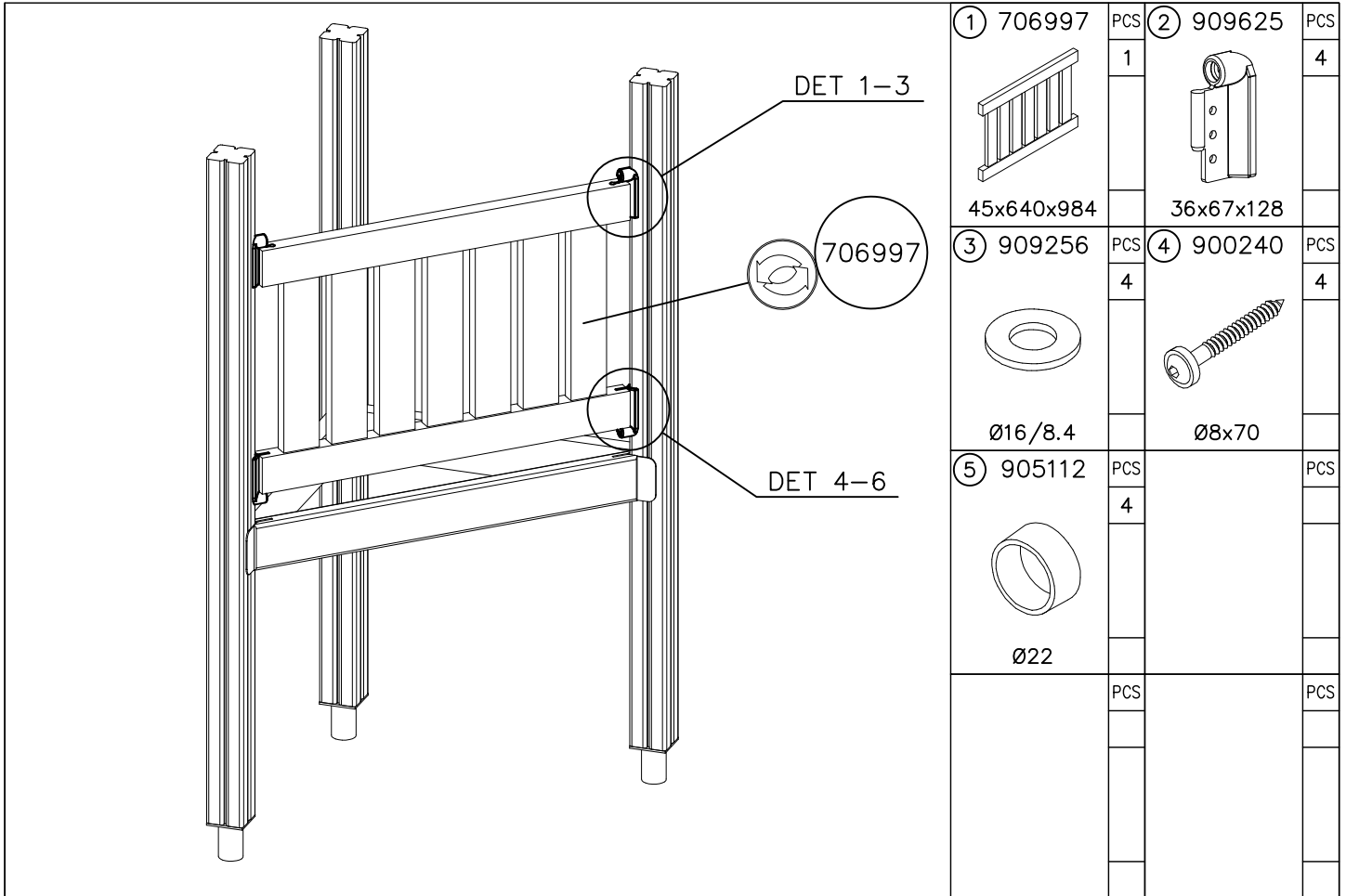


① 706896	PCS	② 903176	PCS
	1		2
15x150x703			
③ 909850	PCS	④ 909256	PCS
	2		2
M8x25		Ø16/8.4x1.6	
⑤ 909633	PCS	⑥ 980123	PCS
	2		2
M8		Ø7x60	
	PCS		PCS

OR

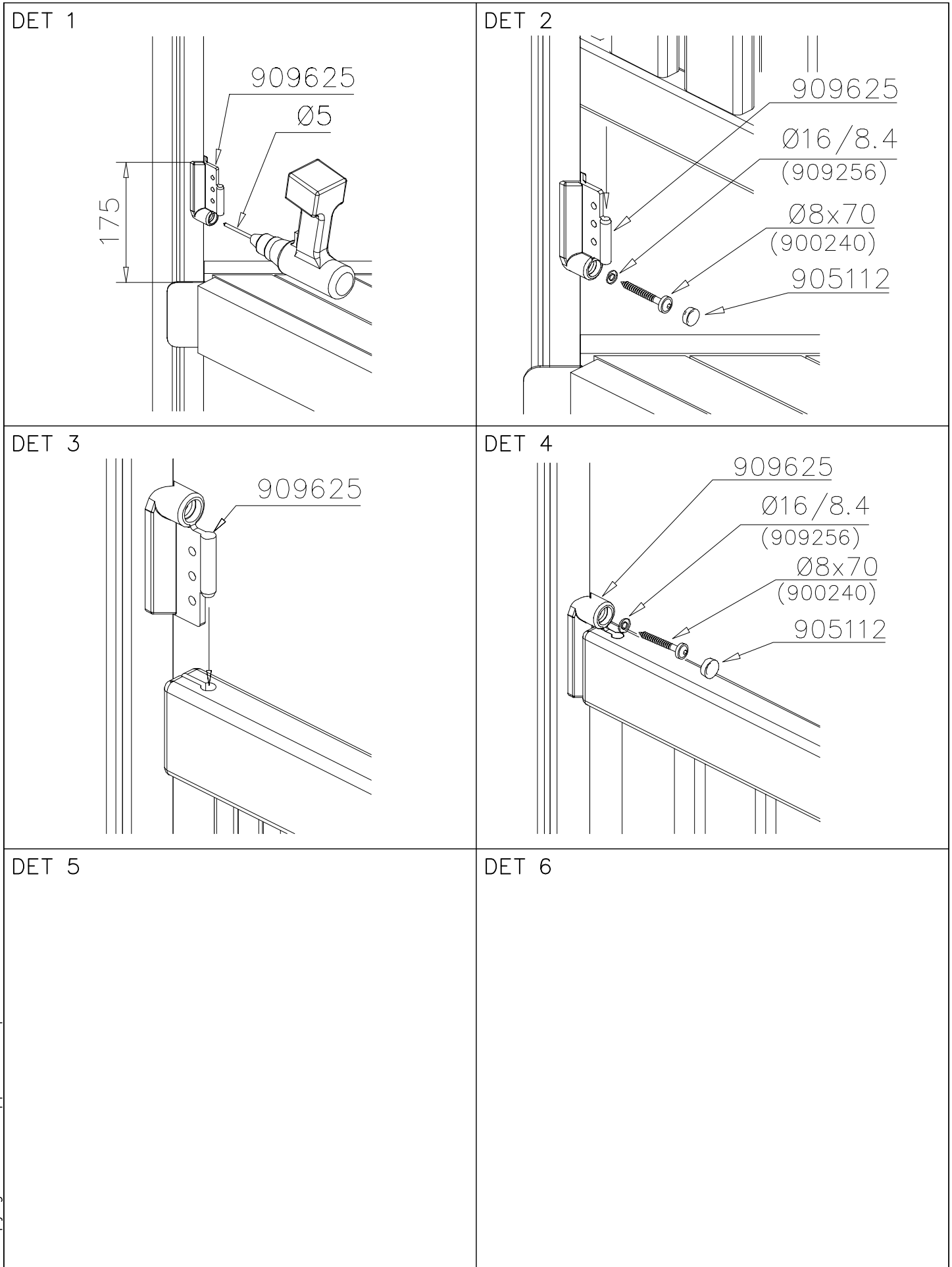


<p>DET 1</p> <p>M8x25 (909850)</p> <p>903176</p> <p>Ø16/8.4 (909256)</p> <p>M8 (909633)</p>	<p>DET 2</p> <p>Ø7x60 (980123)</p>
<p>DET 3</p> <p>Ø16/8.4 (909256)</p> <p>903176</p> <p>M8 (909633)</p> <p>Ø7x60 (980123)</p> <p>M8x25 (909850)</p>	

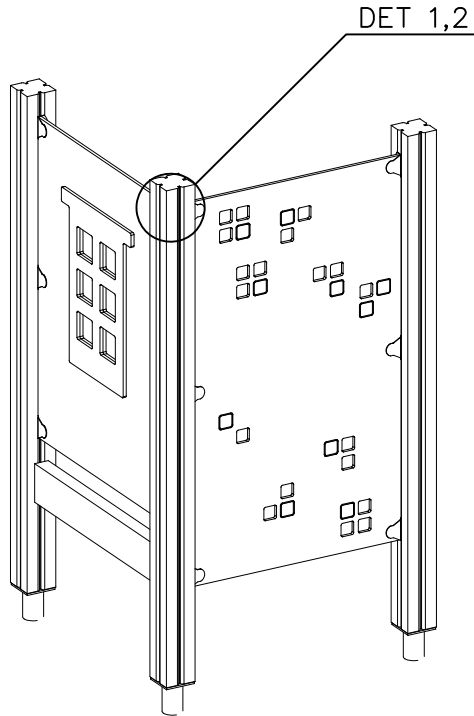


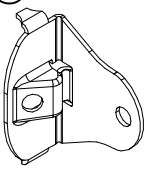
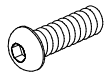

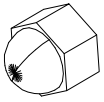
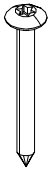
WOODEN WALL OPTIONS

 706997 45x640x984	706997-605	DARK GRAY
	706997-606	GRAY
	706997-607	RED
	706997-608	BLUE
	706997-609	GREEN
	706997-610	YELLOW
	706997-611	LIME
	706997-612	FUXIA



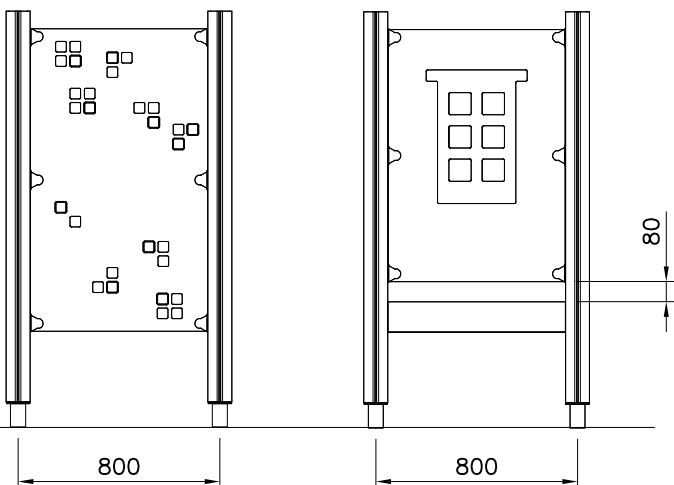




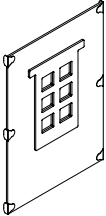
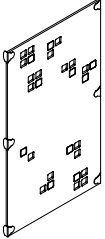
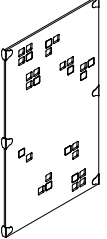
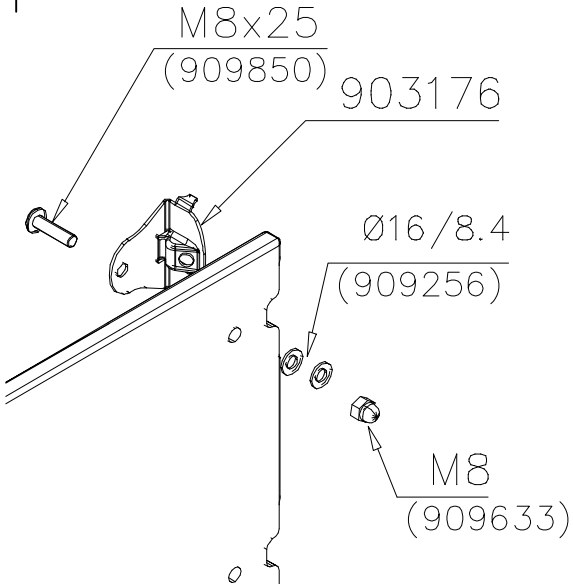
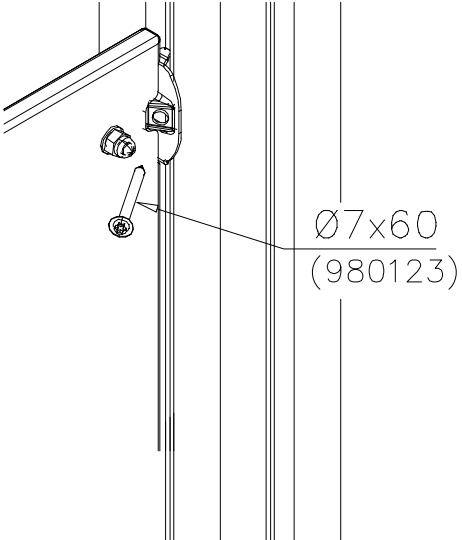
① 903176	PCS	② 909850	PCS
	6		6
		M8x25	
③ 909256	PCS	④ 909633	PCS
	12		6
Ø16/8.4x1.6		M8	
⑤ 980123	PCS		PCS
	6		
Ø7x60			

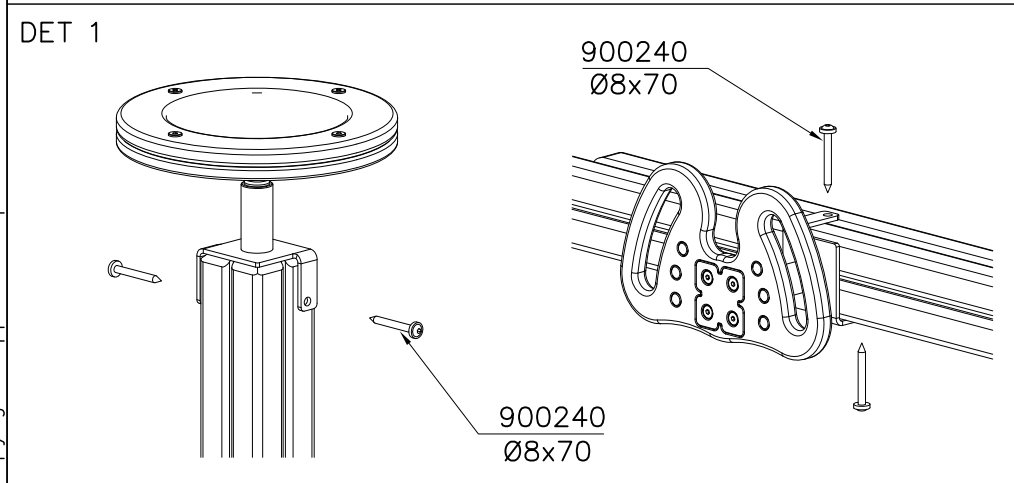
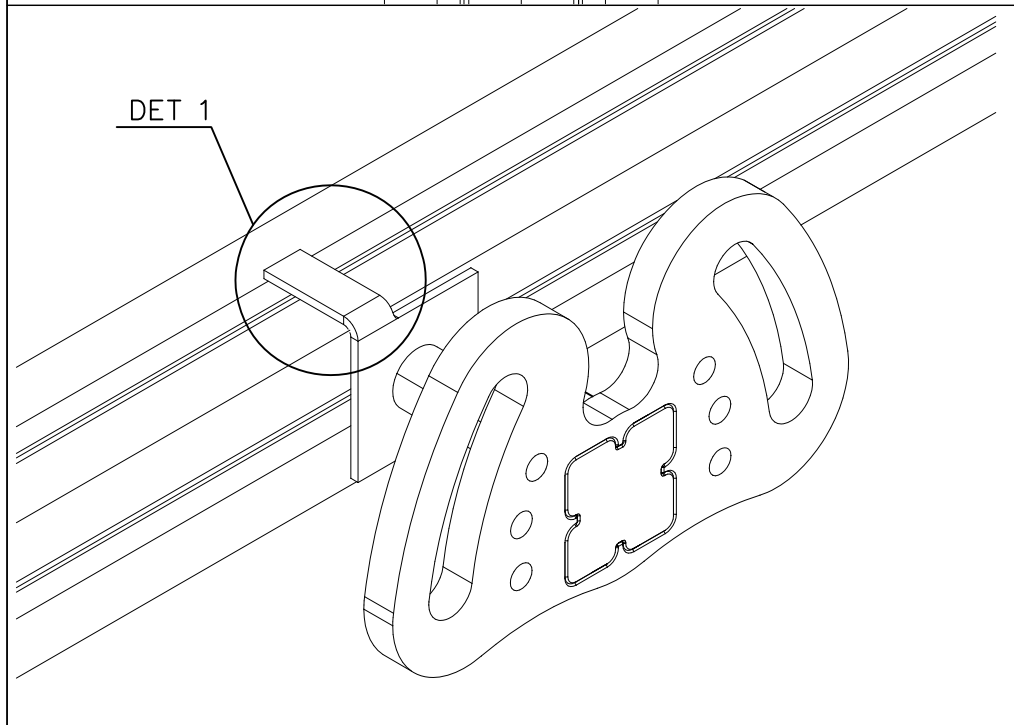
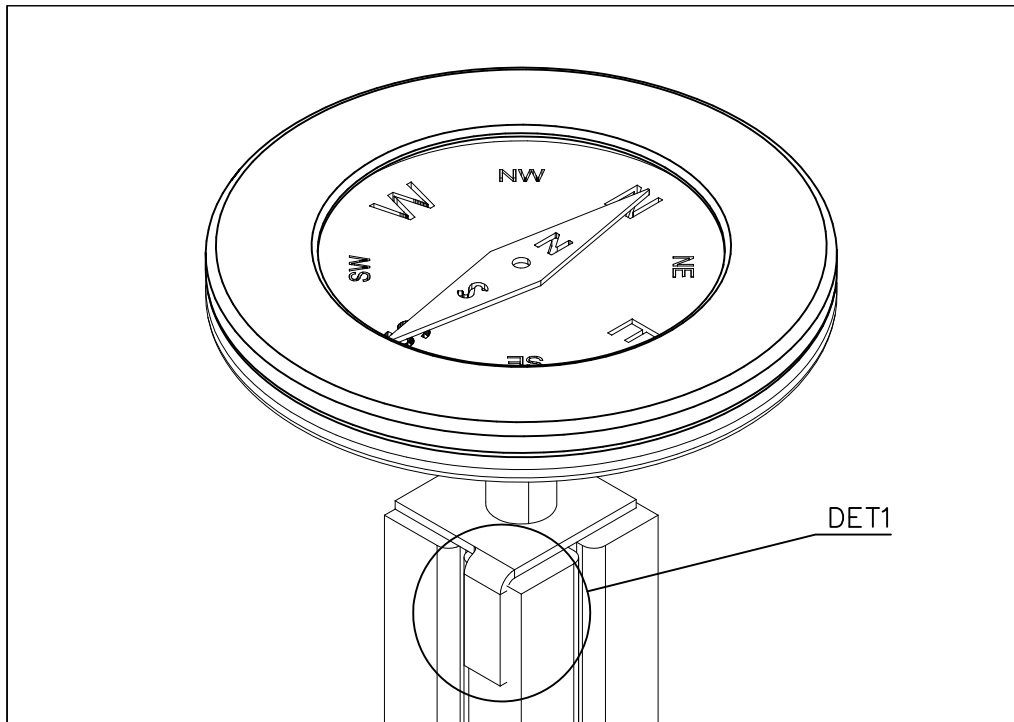
### COLOR OPTIONS

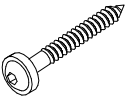

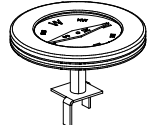
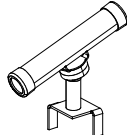
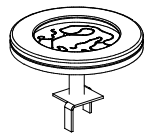
-701	BLUE
-702	YELLOW
-703	LIME
-704	DARK GRAY
-705	LIGHT GRAY
-706	RED
-707	GREEN
-708	FUXIA



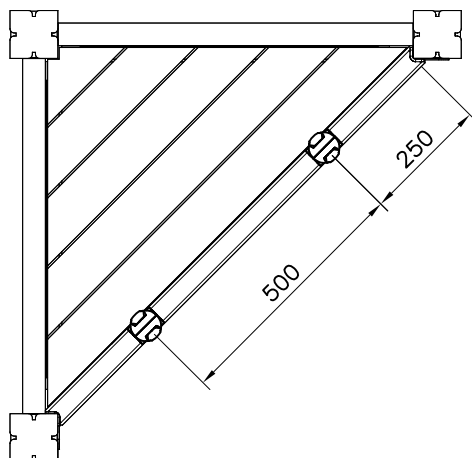
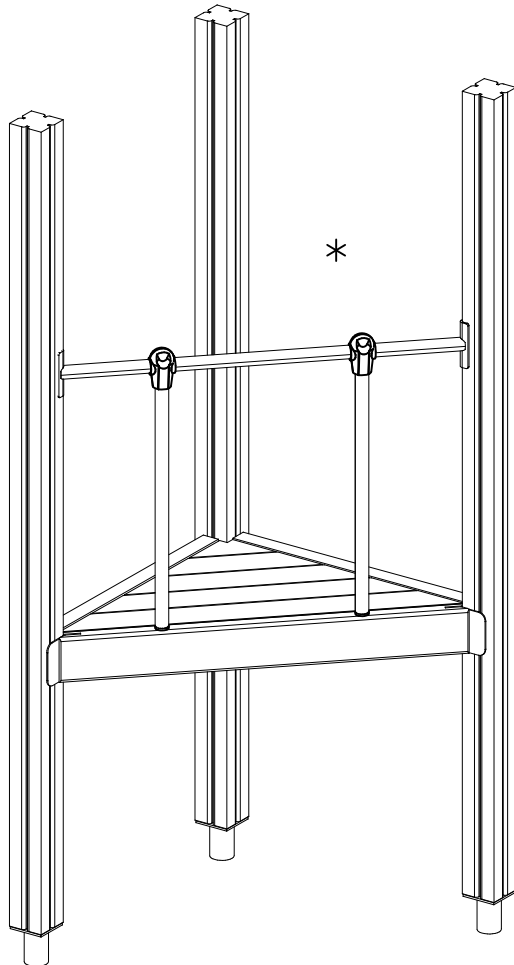
HIGH WALL OPTIONS





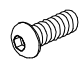



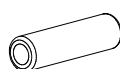




707430	707459	712438	
 <p data-bbox="118 667 258 698">702x1000</p>	 <p data-bbox="469 667 609 698">702x1200</p>	 <p data-bbox="877 667 1018 698">702x1220</p>	
<p data-bbox="67 1554 169 1585">DET 1</p> 	<p data-bbox="788 1554 896 1585">DET 2</p> 		



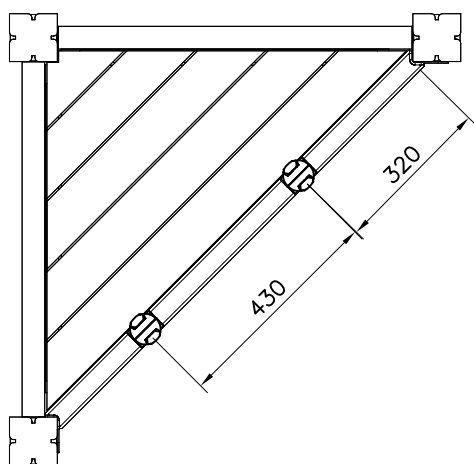
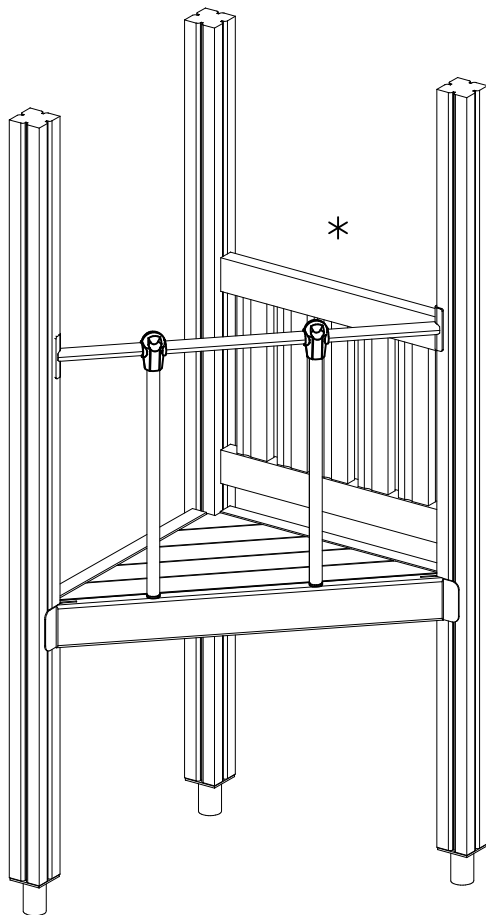
① 900240	PCS		PCS
	2		
Ø8x70			
	PCS		PCS
	PCS		PCS
○ 707302	PCS	○ 707303	PCS
	1		1
○ 707304	PCS	○ 707305	PCS
	1		1
	PCS		PCS
	PCS		PCS

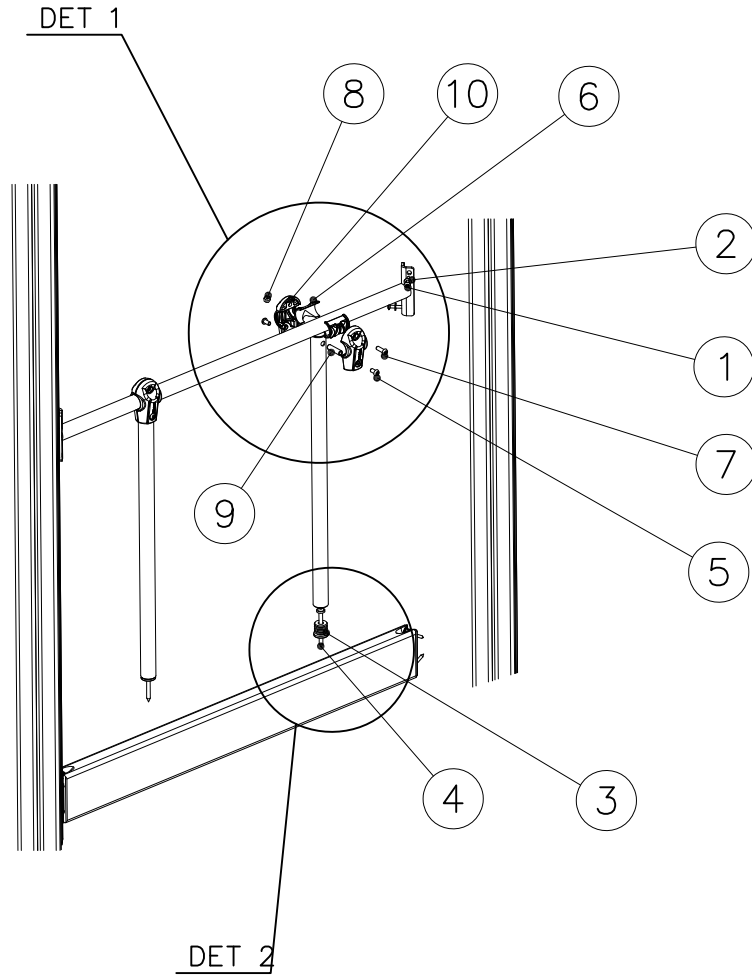
OPTION 1. No wall on the sides



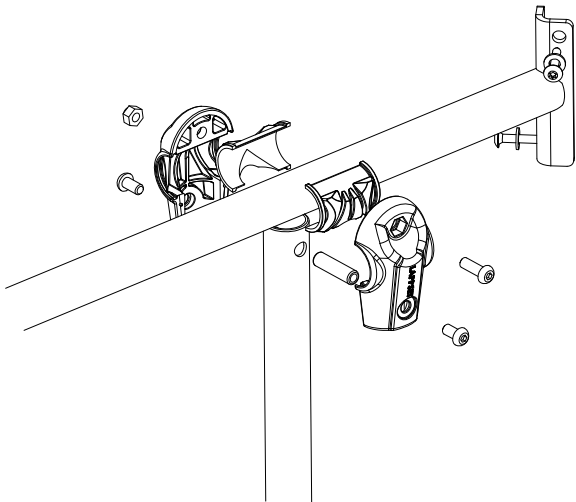
①	980128	PCS	②	909256	PCS
		4			4
	93x93x2150			Ø16/8.4	
③	908057	PCS	④	903093	PCS
		2			2
	Ø32/29-L5/30			Ø8x90	
⑤	900342	PCS	⑥	901900	PCS
		4			4
	M8x16			20.5x36.2x56	
⑦	909850	PCS	⑧	980150	PCS
		2			2
	M8x25			M8	
⑨	901182	PCS	⑩	901902	PCS
		2			4
	Ø11/M8x40			30.7x60.9x100	
		PCS			PCS
		PCS	○	908044	PCS
					2
				Ø33.7x679	
○	911529	PCS	○	907920	PCS
		1			1
		OR			

OPTION 2. Wall on either side (move vertical bar 70mm)

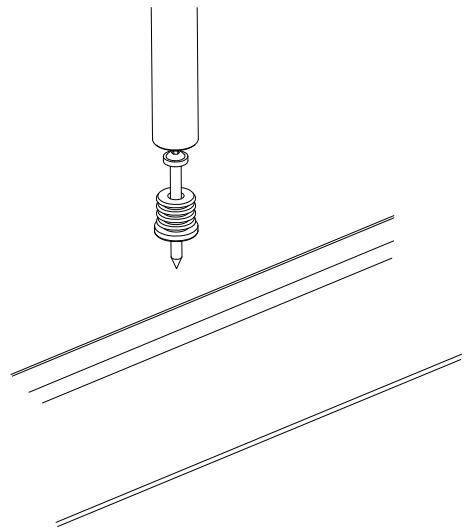




DET 1

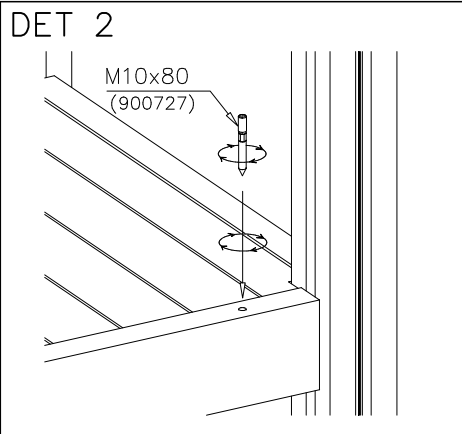
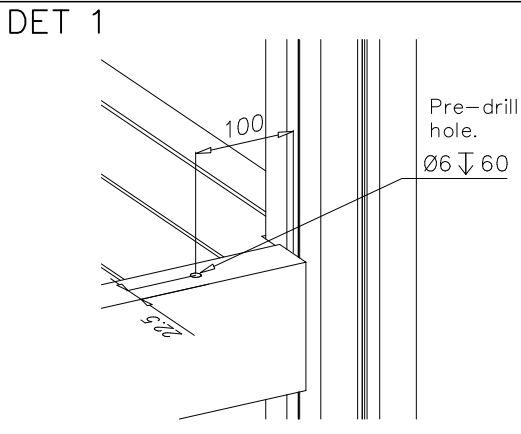


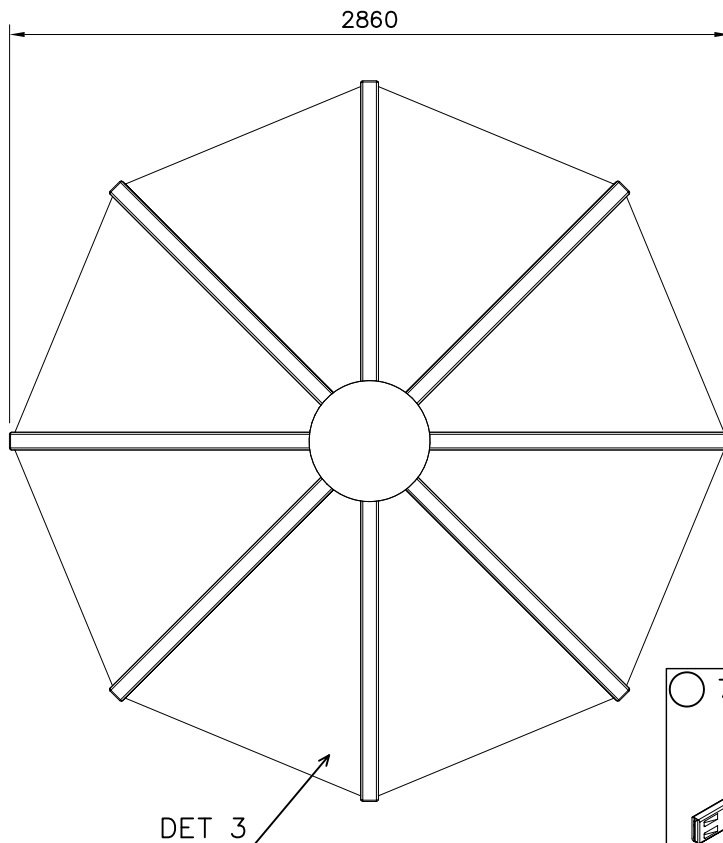
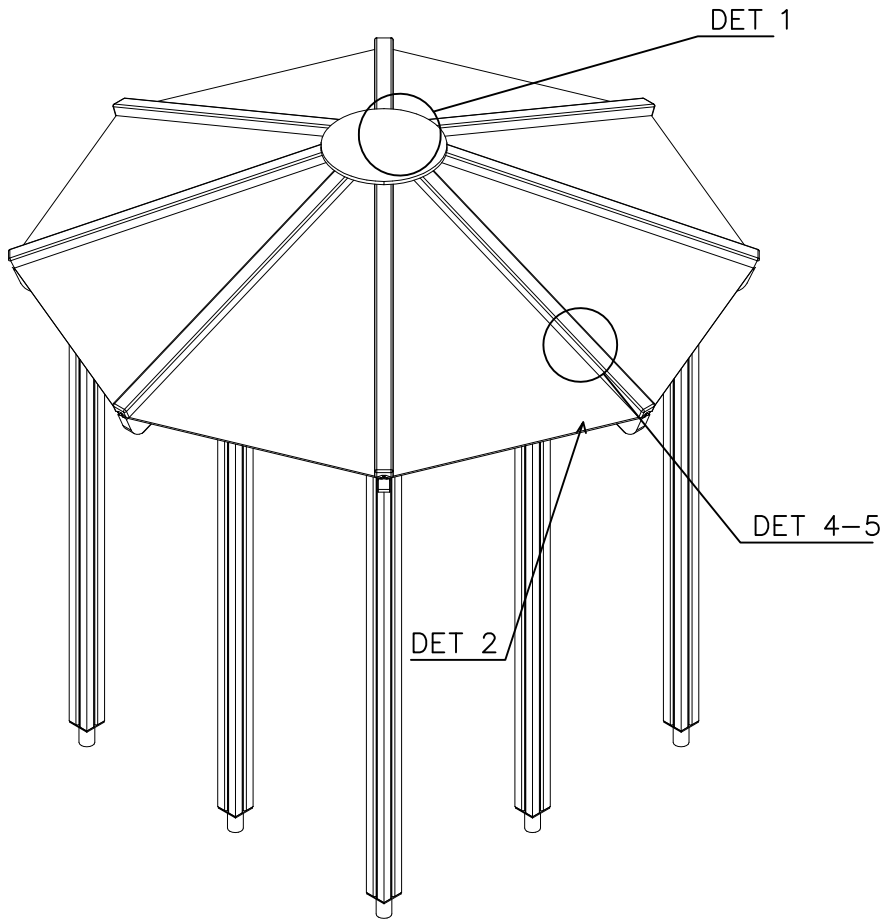
DET 2




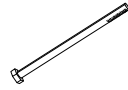






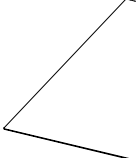
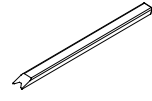

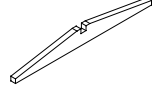
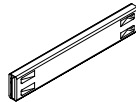
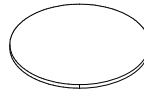
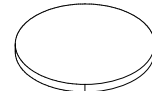




① 900240	PCS	② 900727	PCS
	1		1
Ø8x70		M10x80	
	PCS		PCS
③ 907688	PCS	③ 907701	PCS
	1		1
765		545	
	PCS		PCS
	PCS		PCS
	PCS		PCS
	PCS		PCS

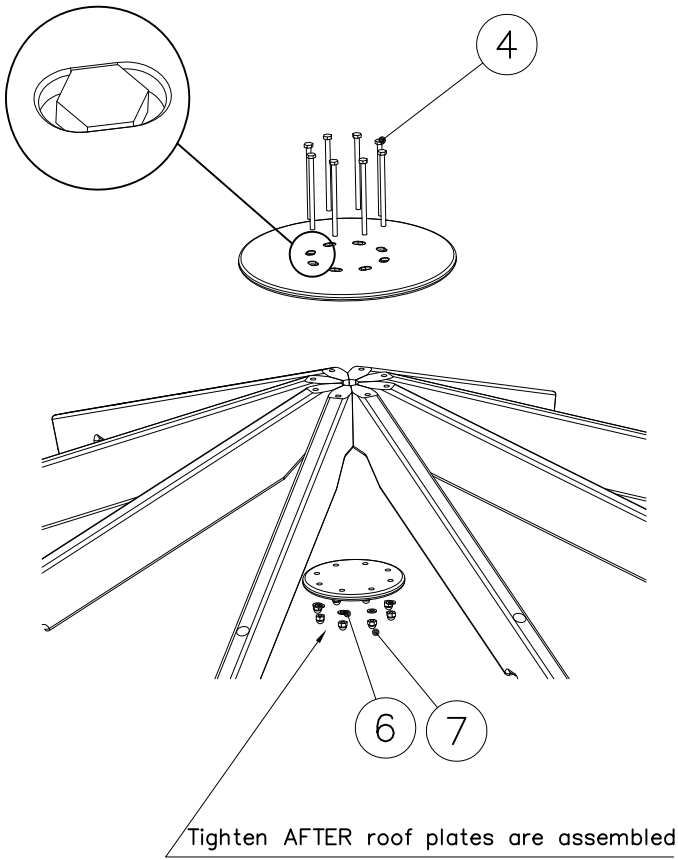




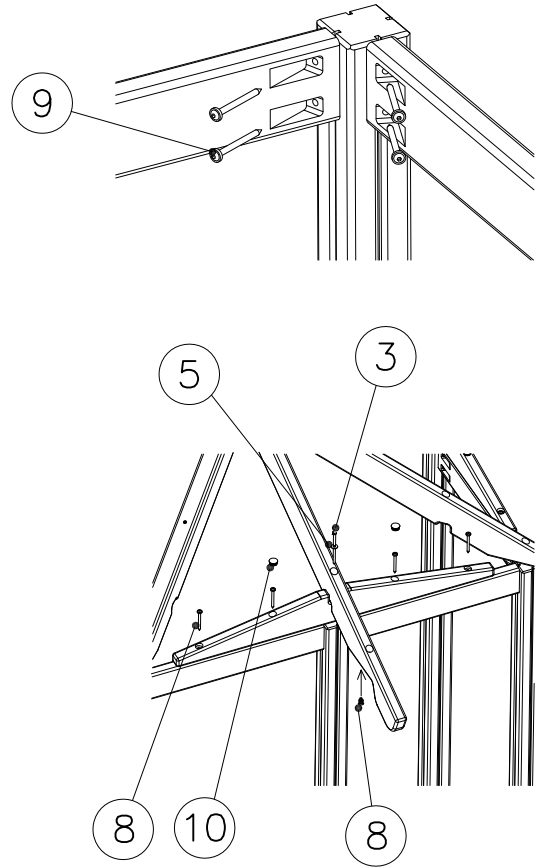
① 980100	PCS 48	② 980104	PCS 32
			
Ø5x60		Ø5x90	
③ 909230	PCS 8	④ 900208	PCS 8
			
8x150		M10x170	
⑤ 905051	PCS 8	⑥ 901302	PCS 8
			
Ø24/8.4		Ø20/10.5	
⑦ 900965	PCS 8	⑧ 903533	PCS 8
			
M10		SRL12 TO Ø9	
⑨ 903093	PCS 48	⑩ 905103	PCS 8
			
Ø8x90		PT-28/32-H	
○ 707667	PCS 8	○ 707688	PCS 8
			
10x1295x1075		45x70x1385	
○ 707689	PCS 8	○ 707690	PCS 4
			
45x145x1495		45x140x1300	
○ 706439	PCS 8	○ 707691	PCS 1
			
45x120x704		15xØ480	
		○ 707692	PCS 1
			
		15xØ225	



DET 1

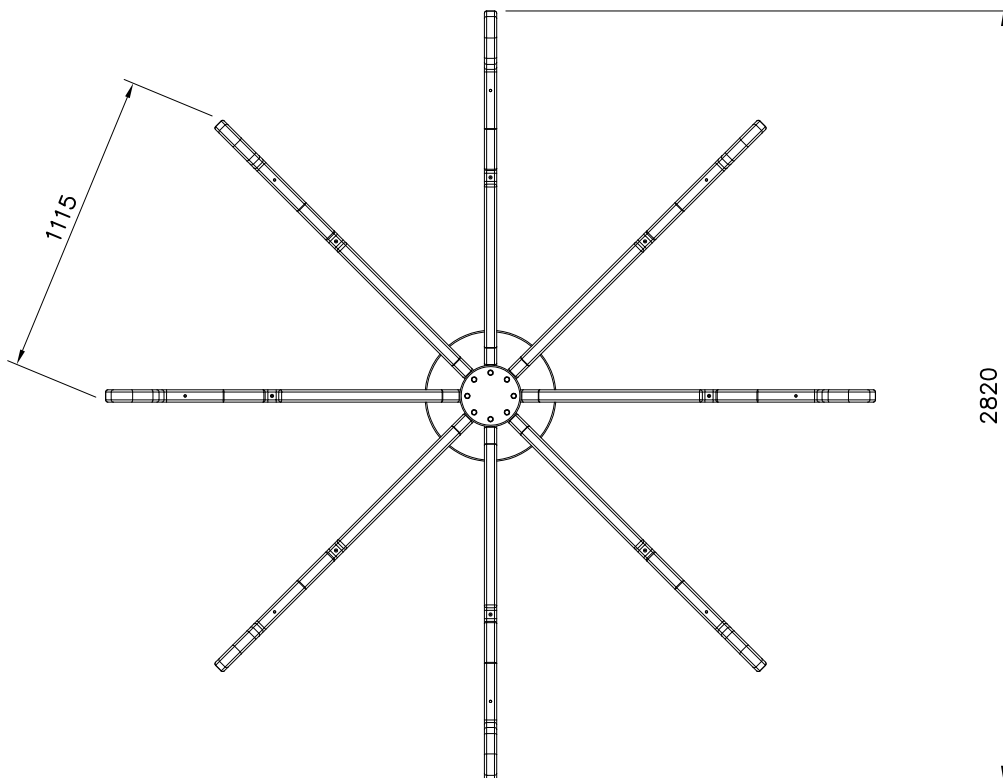


DET 2

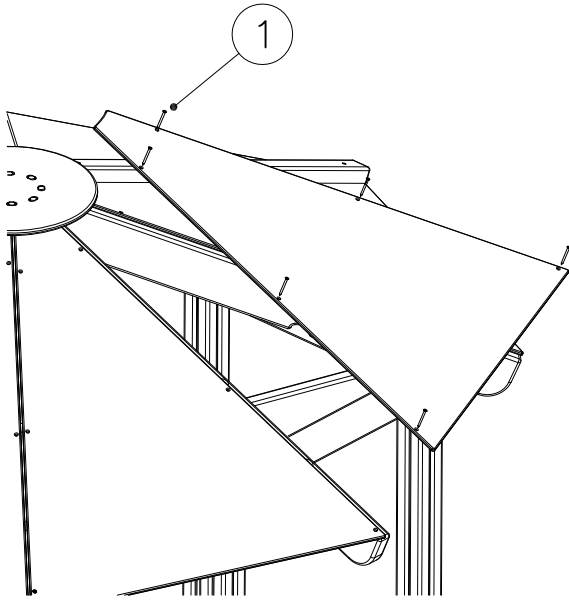


DET 3

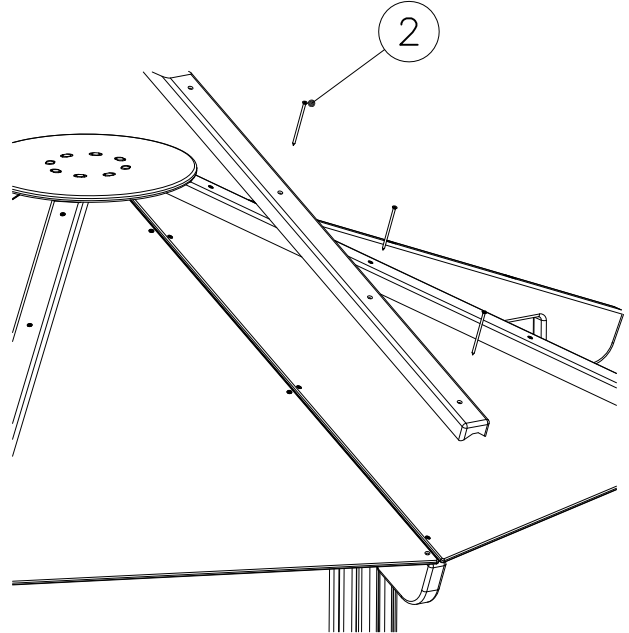
Check measures

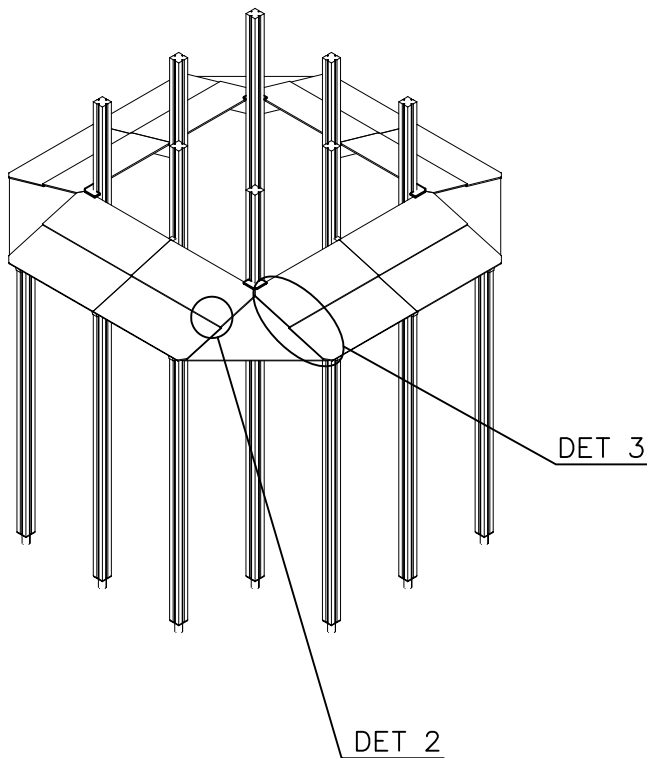
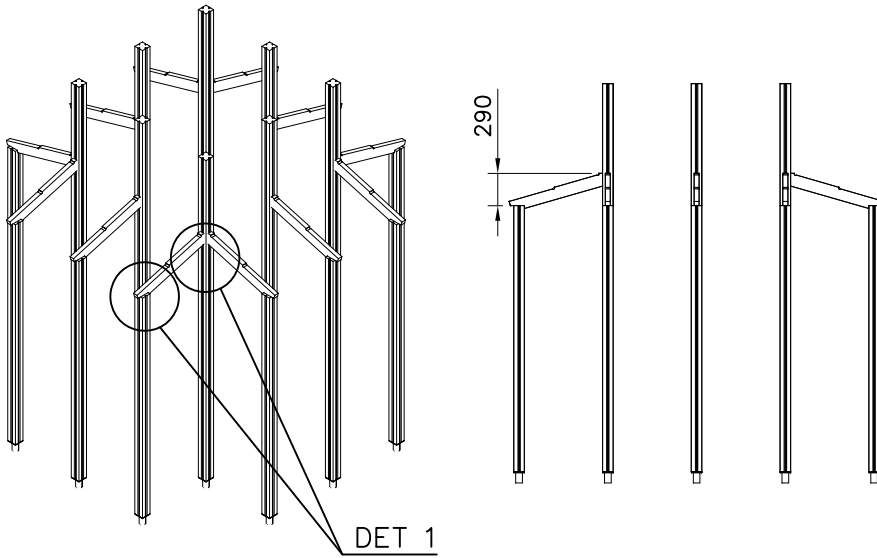


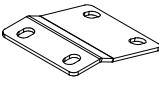
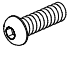




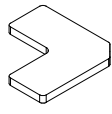
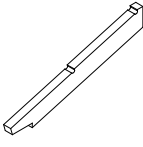
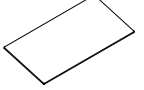

DET 4



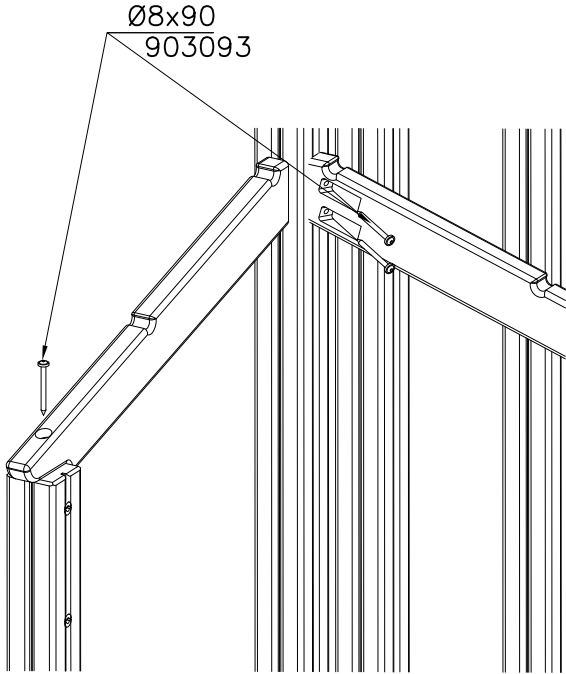
DET 5



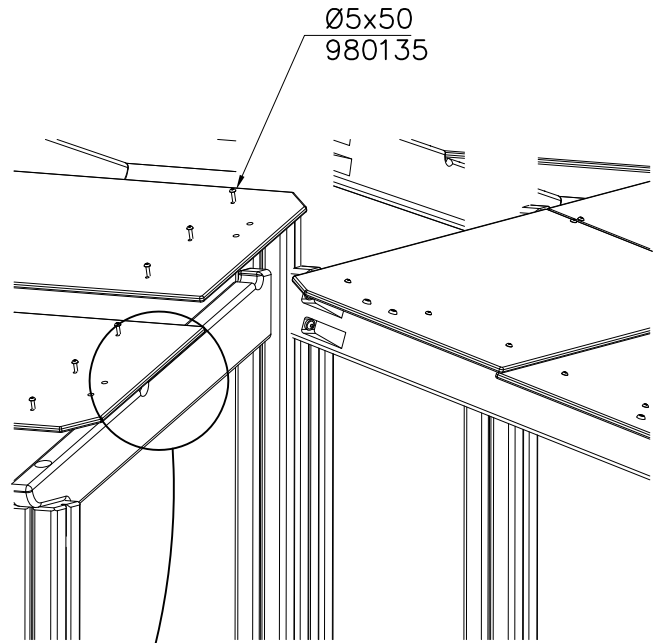


①	908374	PCS	②	909850	PCS
		16			64
					
	3x80x97			M8x25	
③	909633	PCS	④	909256	PCS
		64			64
					
	M8			Ø16/8.4	
⑤	980135	PCS	⑥	903093	PCS
		104			36
					
	Ø5x50			Ø8x90	
⑦	707937	PCS			PCS
		4			
					
	10x123x123				
		PCS			PCS
○	707639	PCS	○	707752	PCS
		12			16
					
	45x119x886			10x430x929	
○	707753	PCS			PCS
		4			
					
	10x558x1095				
		PCS			PCS

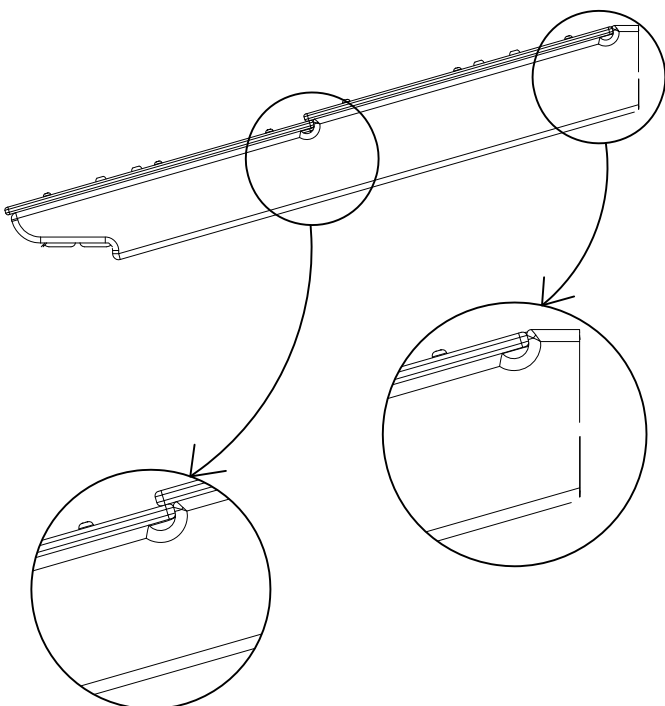
DET 1



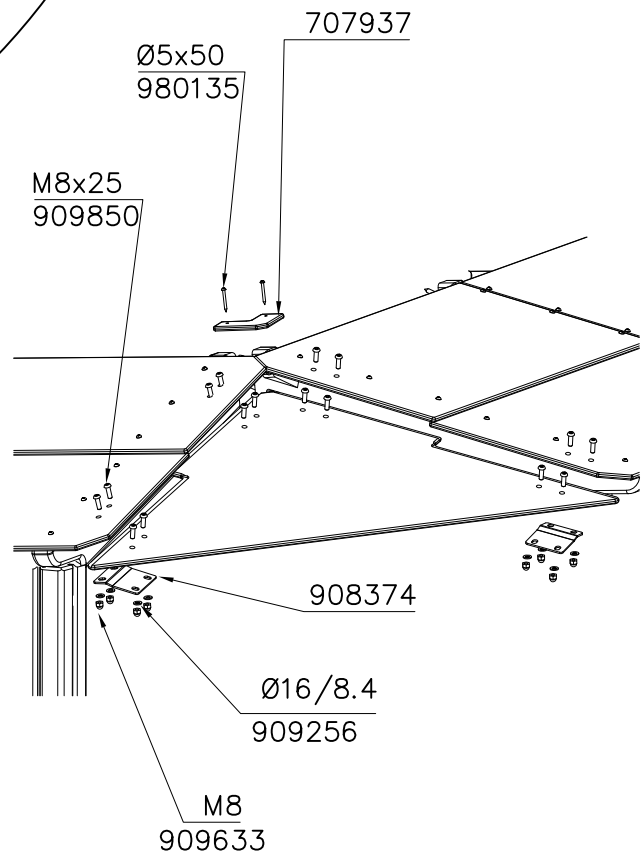
DET 2



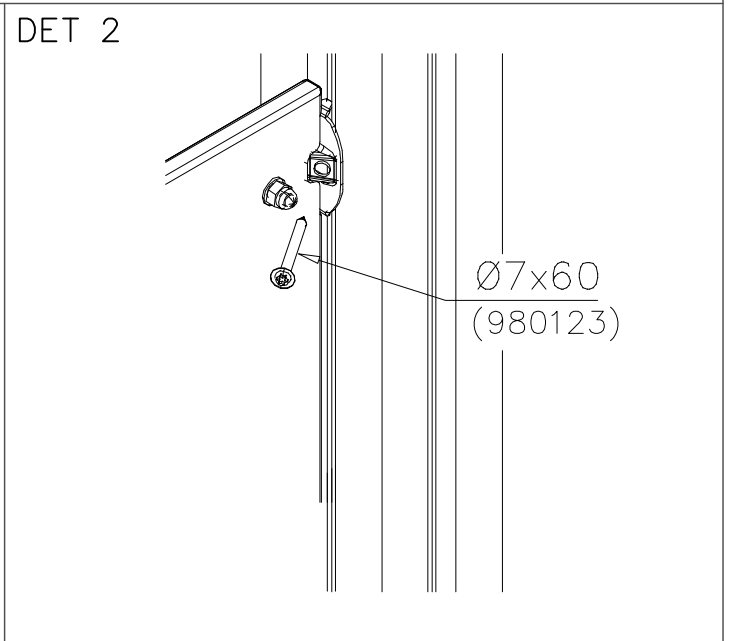
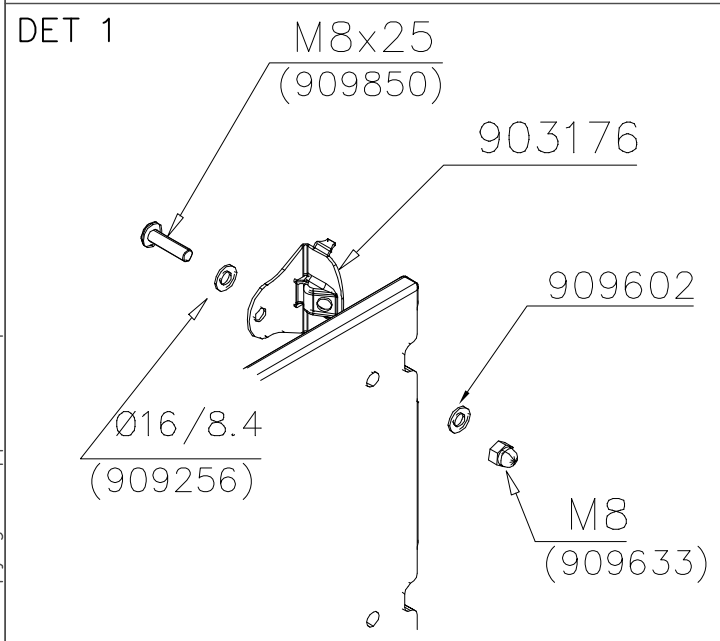
DET 2b



DET 3



	① 903176  PCS 8	② 909850  PCS 8 M8x25
	③ 909256  PCS 8 Ø16/8.4x1.6	④ 909633  PCS 8 M8
	⑤ 980123  PCS 8 Ø7x60	⑥ 902602  PCS 8 M8
	○ 707766  PCS 1 ACRYL 8x700x1730	





**Tuotekyltti tulee tuotteen mukana yhdellä seuraavista tavoista:**

**1) Metallinen tuotekyltti ja kiinnitysruuvit**

- Kiinnitä tuotekyltti ruuveilla tolppaan noin 2 metrin korkeuteen kuvan 1 mukaisesti.

**2) Tuotekylttitarra**

- Puhdista maalattu metalli- tai vaneripinta pölystä ja kosteudesta. Liimaa tarra kuvan 2 mukaisesti.
- Huom. Älä kiinnitä tarraa karheapintaiseen laminaattiin tai maalattuun puuhun.

**Vår produktmärkning levereras på ett av följande sätt:**

**1) Produktskylt i metall**

- Fäst skylten med de medföljande skruvarna

**2) Självhäftande produktetikett**

- Rengör den pulverlackerade metallytan eller laminatyten så att den blir fri från smuts och fukt. Fäst etiketten enligt fig. 2.
- Obs! Fäst ej etiketten på detaljer med skrovlig yta eller på målat trä.

**Product label is delivered by one of following ways:**

**1) Metal product label and screws**

- Fasten the label with screws.

**2) Label sticker**

- Clean the painted metal or plywood surface from dirt and moisture. Fasten the sticker as shown in the figure 2.
- Note. Do not attach the sticker to rough surfaced laminate or painted wood.

**La plaque d'informations produit est livrée sous l'une de ces 3 formes :**

**1) Plaque métallique et vis**

- Fixez la plaque à l'aide des vis.

**2) Etiquette autocollante**

- Avant de coller l'étiquette, nettoyez le composant métallique peint ou la plaque de contreplaqué, de toute saleté. La surface doit être sèche (voir image 2).
- Attention, ne pas coller l'étiquette sur une surface lamellé-collée irrégulière ou sur du bois peint.

**Die Auslieferung des Produktaufklebers erfolgt auf eine dieser Arten:**

**1) Produkt-Schild aus Metall incl. Schrauben**

- Die Befestigung des Schildes erfolgt mittels der Schrauben.

**2) Aufkleber**

- Entfernen Sie zunächst Schmutz und Feuchtigkeit vom lackierten Metall bzw. von der Holzoberfläche und bringen Sie den Aufkleber wie im Bild oben rechts beschrieben auf den gesäuberten Untergrund auf.
- Beachten Sie: Bringen Sie den Aufkleber nicht auf raues laminiertes oder lackiertes Holz an.

**LAPPSET®**  
**BETON FOUNDATION**

**FOOT**

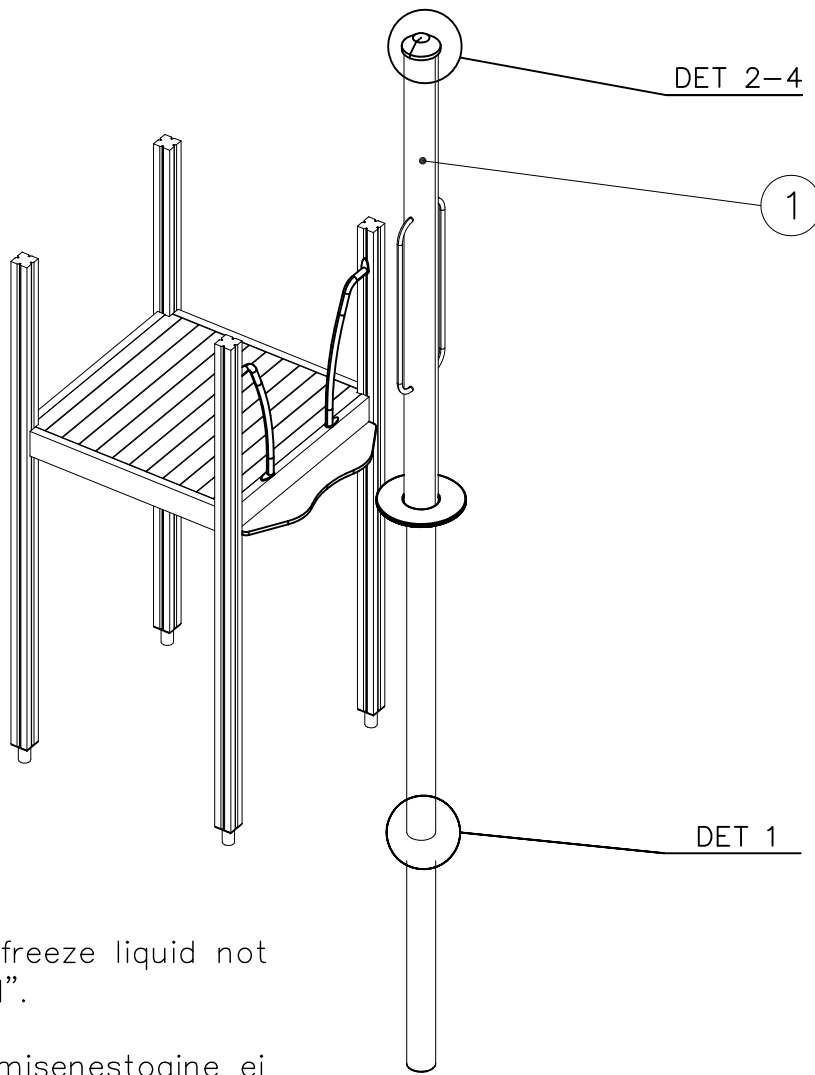
DATE: 27.10.2015


**1(1)**

② 905104	PCS		PCS
	4		
 M10	PCS		PCS

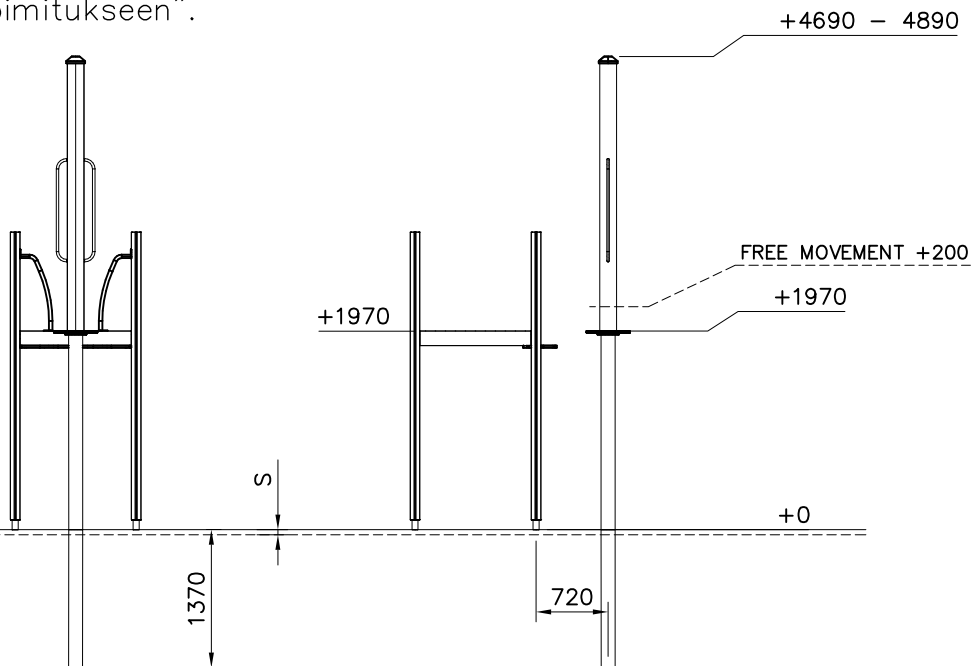


905104



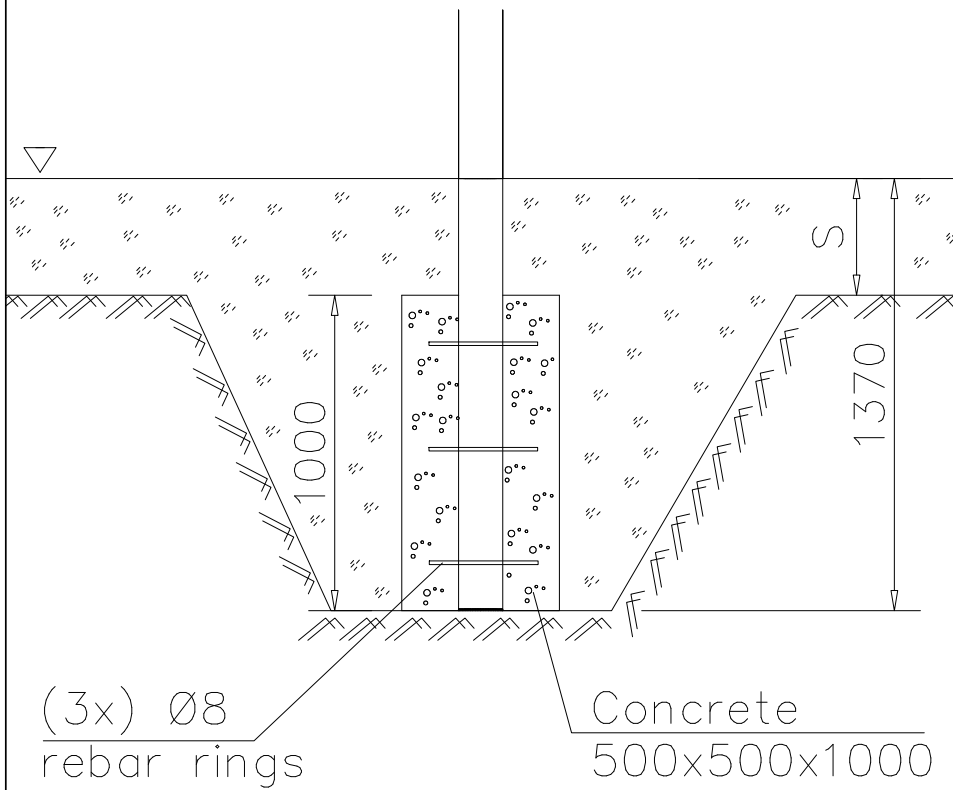
① 703703	PCS		PCS
	1		
L 4600			
	PCS		PCS
	PCS		PCS
	PCS		PCS

Note:  
" Anti-freeze liquid not included".  
Huom!  
" Jäätymisenestoaine ei kuulu toimitukseen".

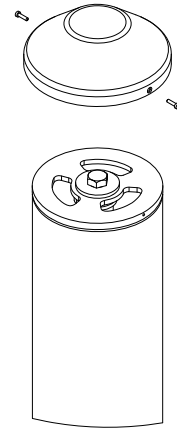




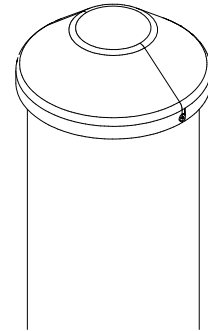
DET 1



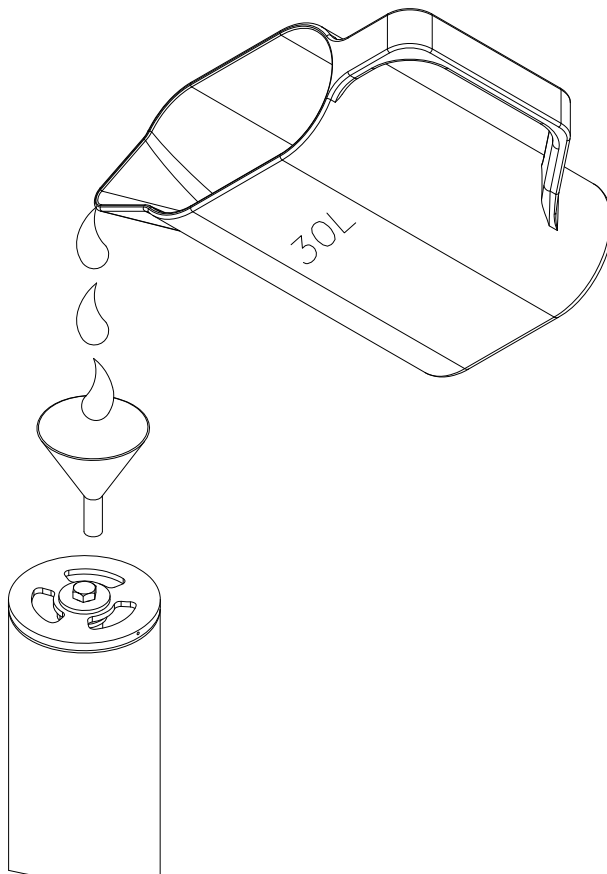
DET 2



DET 3



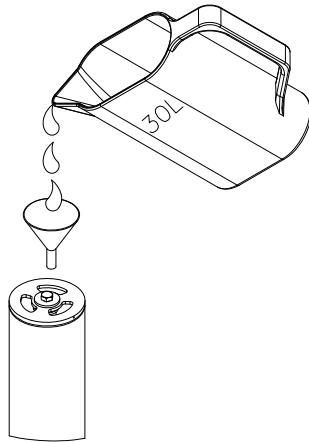
DET 4



DET 5

DET 6

( DET 4 )

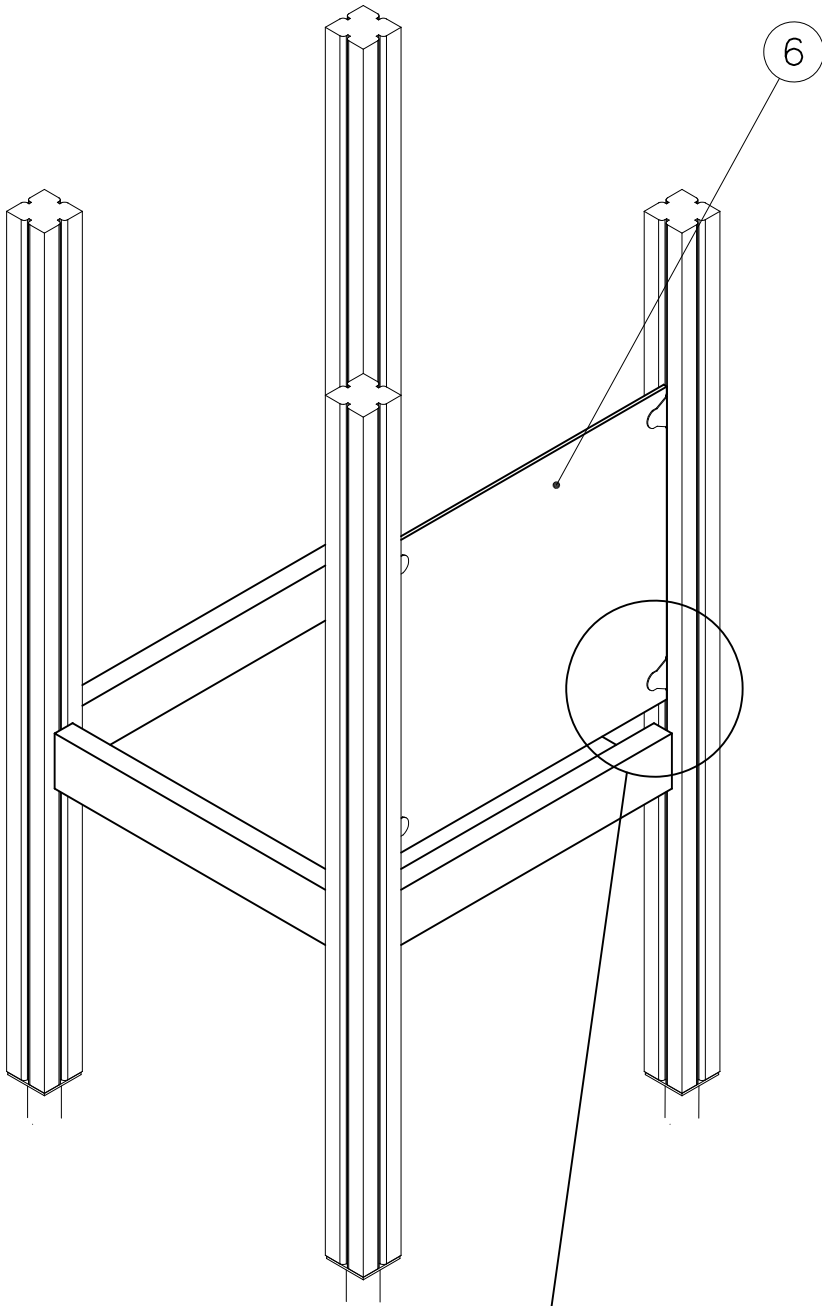


**HUOM:**

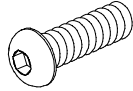
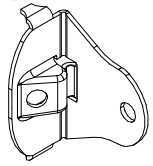
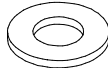

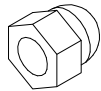
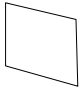
Täytä nestetila rauhallisesti alumiinille soveltuvan jäähdytysnesteen ja veden seoksella. Noudata seostuksessa jäähdytysnesteen valmistajan ohjeita paikallisiin pakkasolosuhteisiin. Nesteen kokonaismäärä on noin 30 L. Aloita lisäämällä nesteestä suurin osa, mutta jätä noin 5 litraa kokonaismäärästä lisäämättä. Lisää nestettä vähitellen vapauttaen liikkuva osa välillä nähdäksesi nousukorkeuden. Lisää nestettä kunnes liikkuva taso nousee annettuun korkeuteen tai hieman (1-3cm) korkeammalle. Kiinnitä laitteen kansi, suorita vähintään 10 koelaskua ja huuhtelee lopuksi laitteen runko mahdollisesti yliroiskuneesta nesteestä.

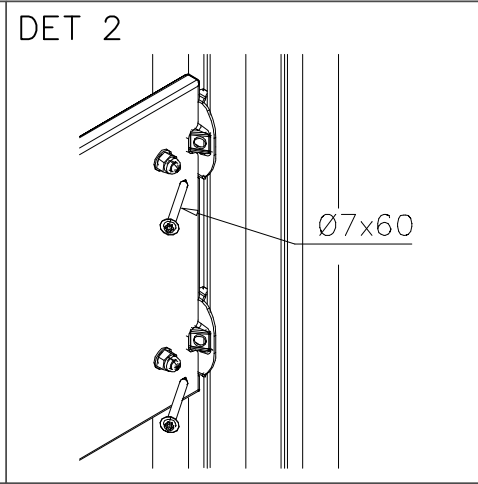
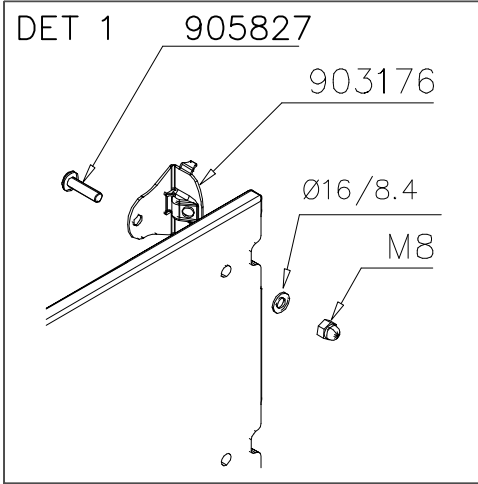
**NOTE:**

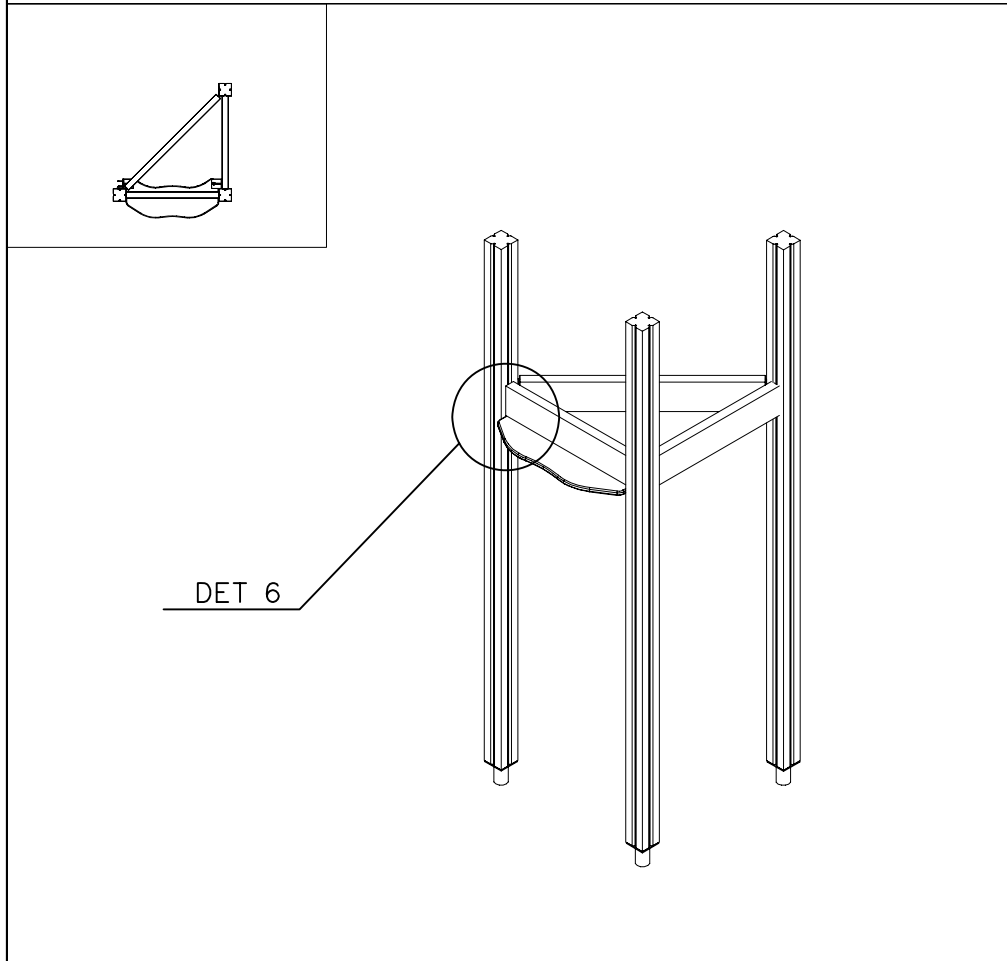
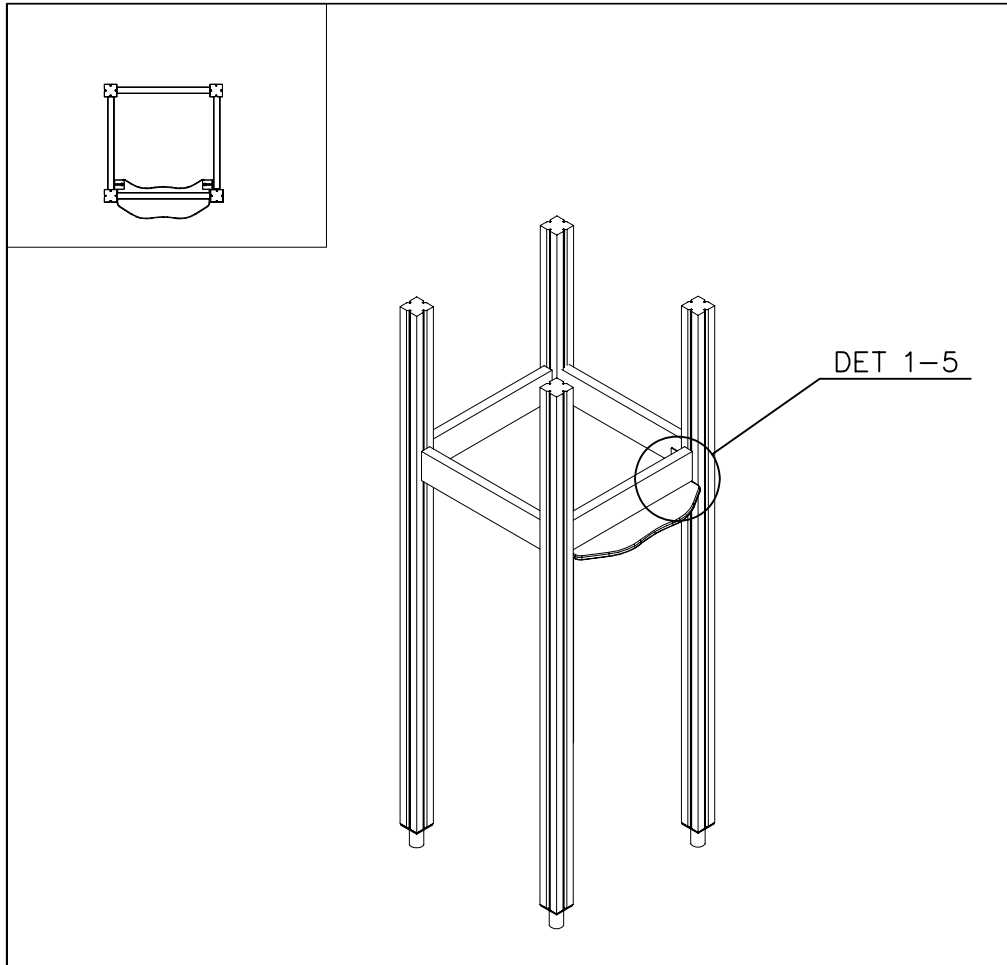
Fill the liquid chamber calmly with aluminium friendly radiator coolant and water. Follow the manufacturer's instructions for the formulation of coolant, taking into account local freezing conditions. The total volume is about 30 L. Start by adding the majority of the liquid, but leave approximately five (5) liters of space. Gradually add the remaining liquid while monitoring and releasing the moving part and taking care to ensure proper boom height. Add fluid until the level reaches a height that is level or slightly higher (1-3 cm) than given. Attach the cover and perform at least ten (10) test rides to ensure that equipment is functioning properly. Rinse and clean product to remove any residual fluid that may have been left behind.

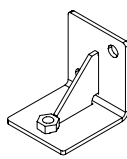
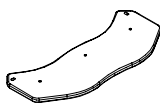
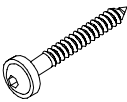
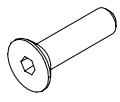
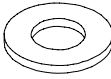



DET 1,2

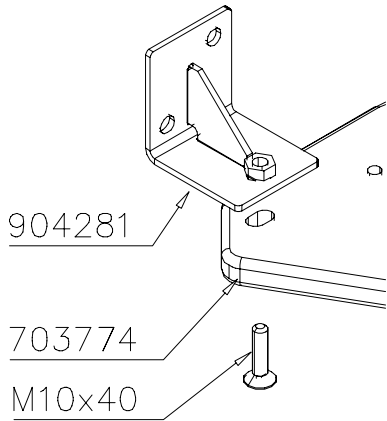
① 905827	PCS	② 903176	PCS
	4		4
M8x20			
③ 909256	PCS	④ 980123	PCS
	4		4
Ø16/8.4		Ø7x60	
⑤ 909633	PCS	⑥ P05280	PCS
	4		1
M8		12x680x700	
	PCS		PCS
	PCS		PCS
	PCS		PCS
	PCS		PCS



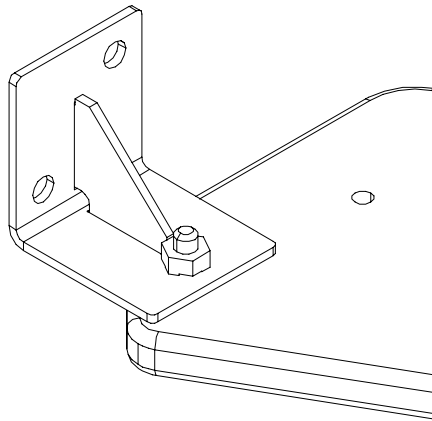


① 904281	PCS	② 703774	PCS
	2		1
③ 900240	PCS	④ 901487	PCS
	4		2
Ø8x70		M10x40	
⑤ 903236	PCS	⑥ 980128	PCS
	1		4
Ø30/10.5		Ø7x40	
	PCS		PCS
	PCS		PCS
	PCS		PCS
	PCS		PCS

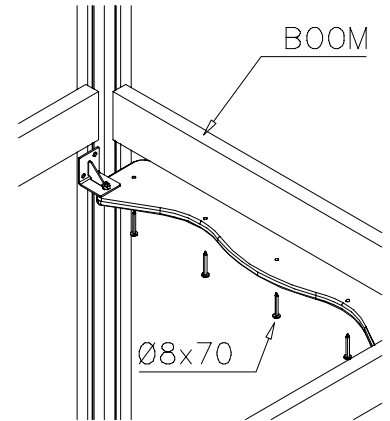
DET 1



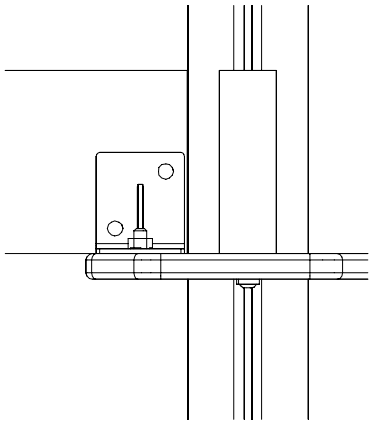
DET 2



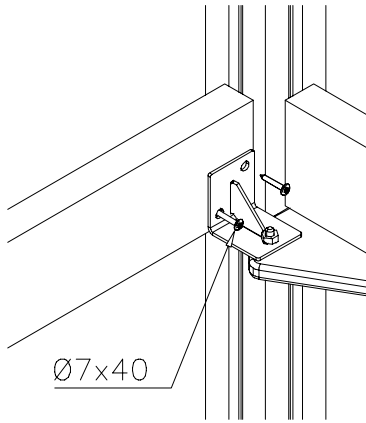
DET 3



DET 4



DET 5



DET 6

