

PC- kerroslevyt

ASENNUSOHJE 2013

Kylmät tilat -asennus PC-muovisin H-listoin

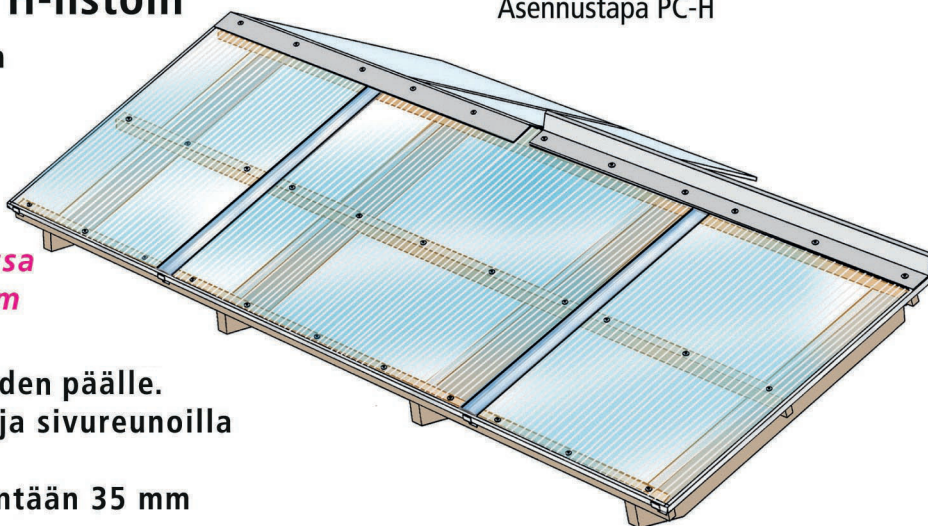
Asennustapa PC-H

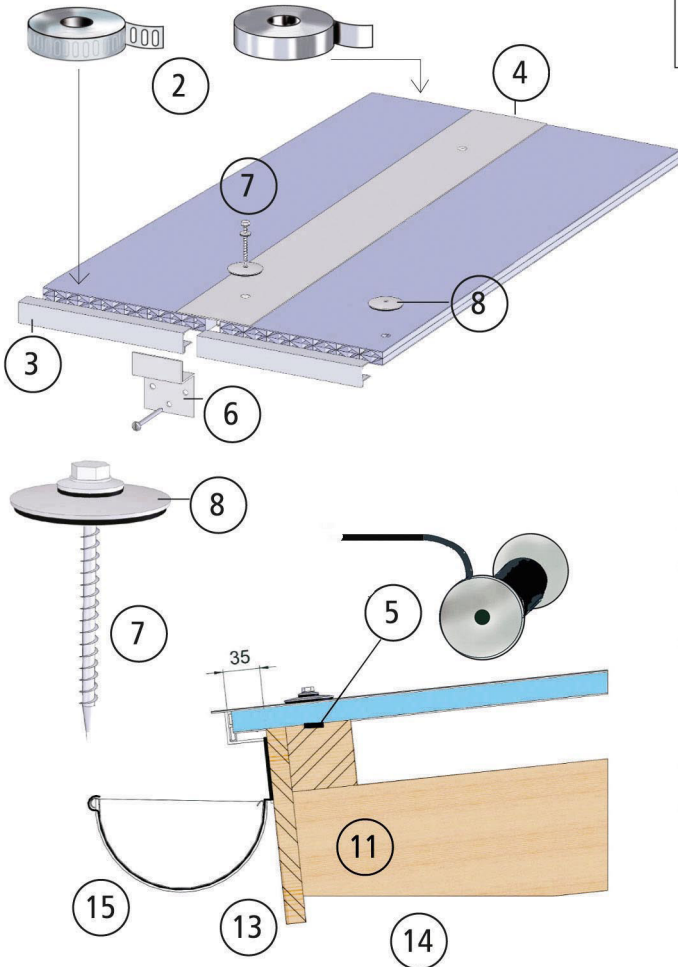
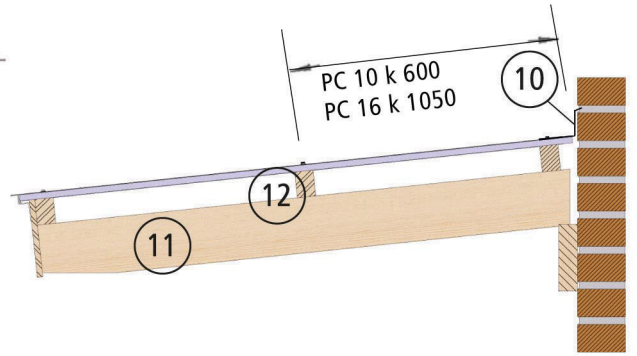
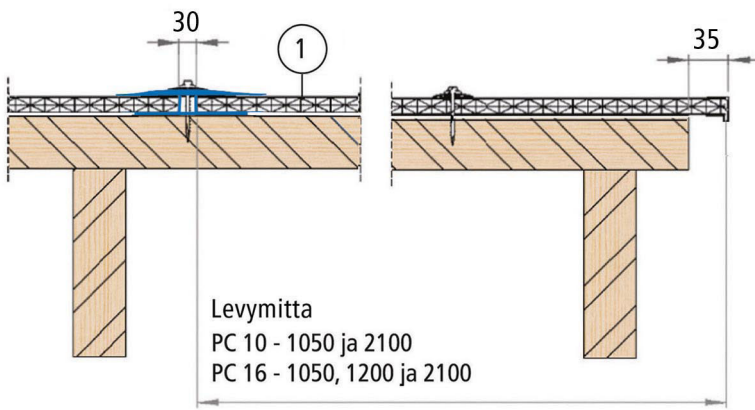
PC-kerroslevyistä voi H-listojen avulla helposti rakentaa tasomaisen valokatteen. Katteisiin soveltuvat 10 ja 16 mm paksuiset levyt.

Huom! Asennus H-listan kanssa onnistuu parhaiten max. 3,5 m pituisilla levyillä.

Asennus tapahtuu vaakaruoteiden päälle. Yleensä valokate päättyy ala- ja sivureunoilla alumiinisiin päätyprofiileihin. Kate ylittää ruoderungon vähintään 35 mm

H-listat saattavat kerätä likaa ilman epäpuhtauksista. Alumiinisilla valokatelistoilla asennettuna sauma pysyy puhtaampana.





Kylmät tilat - asennus H-listoin

1. PC-monikerroslevy
paks. 10 mm, leveys 1050 ja 2100 mm
paks. 16 mm, leveys 1050, 1200 ja 2100 mm
2. Suodatinteippi alareunaan ja alumiiniteippi yläreunaan
3. Päätelista, U-profiili, alumiinia, ala- ja sivureunoille
4. H-lista levyjen saumoissa, alapään sahaus muotoiltu ks. kuva
5. Vaakatiiviste 9 x 3 mm ruoteeseen nitoon
6. Z-toppari levysaumojen kohdalle ja metrin välein
7. Kateruuvi RST 4,8 x 50...60 mm, ylä- ja alareunassa k 500, loput tasaisesti 4-6 kpl / m², esireikä 8 mm
8. Aluslevy ø 38 mm, 4-6 kpl / m²
10. Vesipelti, seinäliittymä 70 x 115 mm, RR 21
11. Kattokannattajat rakennesuunnitelman mukaan
12. Vaakaruoheet esim. 45 x 70, k 600...1050 mm
13. Otsalauta
14. Runko, perustus ja lattia rakennesuunnitelman mukaan
15. Mahdollinen räystäskouru

Huom!
Levyt asennetaan siten, että painatuskuviot tulee ylös- / ulospäin (UV-suojaus)

Muovilevyjen käsittelyohjeet



Levynipun säilytys sisällä tai hyvin peitettynä varjossa

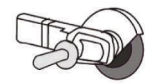
Käytä erikoisporia



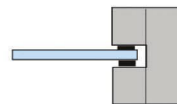
Liiku varovasti muovikatteen päällä. Käytä apuvälineinä vaahтомуovilla pehmustettuja lankkuja tai lapetikkaita

+5 °C

Suosittelava minimi lämpötila muovilevyjen asennuksessa



Paloittelu ohuella katkaisulaikalla



Muista lämpöliikunta 5 mm / m



Pesu runsaalla vedellä ja pehmeällä liinalla. Suositeltava pesuaine Fairy



Tuotekyltti tulee tuotteen mukana yhdellä seuraavista tavoista:

1) Metallinen tuotekyltti ja kiinnitysruuvit

- Kiinnitä tuotekyltti ruuveilla tolppaan noin 2 metrin korkeuteen kuvan 1 mukaisesti.

2) Tuotekylttitarra

- Puhdista maalattu metalli- tai vaneripinta pölystä ja kosteudesta. Liimaa tarra kuvan 2 mukaisesti.
- Huom. Älä kiinnitä tarraa karheapintaiseen laminaattiin tai maalattuun puuhun.

Vår produktmärkning levereras på ett av följande sätt:

1) Produktskylt i metall

- Fäst skylten med de medföljande skruvarna

2) Självhäftande produktetikett

- Rengör den pulverlackerade metallytan eller laminatyten så att den blir fri från smuts och fukt. Fäst etiketten enligt fig. 2.
- Obs! Fäst ej etiketten på detaljer med skrovlig yta eller på målat trä.

Product label is delivered by one of following ways:

1) Metal product label and screws

- Fasten the label with screws.

2) Label sticker

- Clean the painted metal or plywood surface from dirt and moisture. Fasten the sticker as shown in the figure 2.
- Note. Do not attach the sticker to rough surfaced laminate or painted wood.

La plaque d'informations produit est livrée sous l'une de ces 3 formes :

1) Plaque métallique et vis

- Fixez la plaque à l'aide des vis.

2) Etiquette autocollante

- Avant de coller l'étiquette, nettoyez le composant métallique peint ou la plaque de contreplaqué, de toute saleté. La surface doit être sèche (voir image 2).
- Attention, ne pas coller l'étiquette sur une surface lamellé-collée irrégulière ou sur du bois peint.

Die Auslieferung des Produktaufklebers erfolgt auf eine dieser Arten:

1) Produkt-Schild aus Metall incl. Schrauben

- Die Befestigung des Schildes erfolgt mittels der Schrauben.

2) Aufkleber

- Entfernen Sie zunächst Schmutz und Feuchtigkeit vom lackierten Metall bzw. von der Holzoberfläche und bringen Sie den Aufkleber wie im Bild oben rechts beschrieben auf den gesäuberten Untergrund auf.
- Beachten Sie: Bringen Sie den Aufkleber nicht auf raues laminiertes oder lackiertes Holz an.



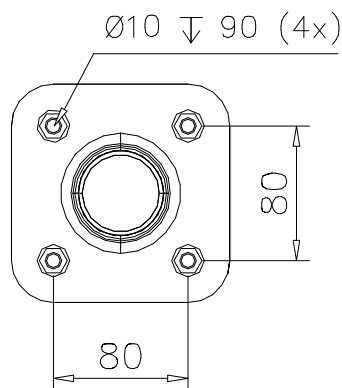
DET 1, 2, 3

① 909531	PCS	① 909513	PCS
	1		1
		60°	
① 909514	PCS	① 902056	PCS
	1		1
		75°	57°
① 902062	PCS		PCS
	1		
		70°	
	PCS		PCS
	PCS		PCS
② 909628	PCS		PCS
	4		
M10x100			

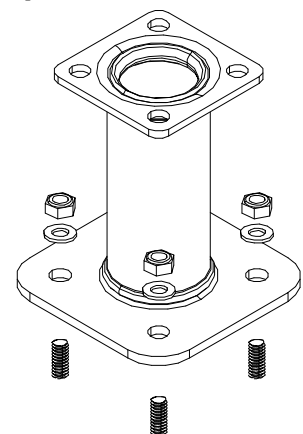
DET 1



DET 2



DET 3



LAPPSET®
BETON FOUNDATION

FOOT

DATE: 27.10.2015

1(1)

② 905104	PCS		PCS
	4		
 M10	PCS		PCS



905104