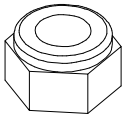
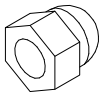
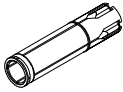
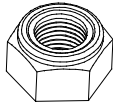


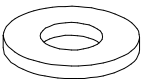
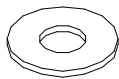
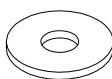
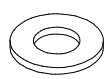

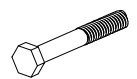
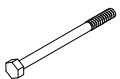
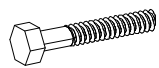
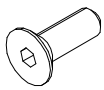
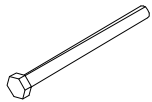
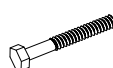
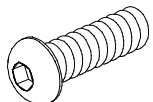
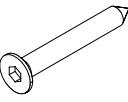


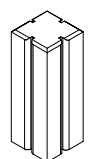
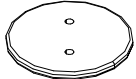

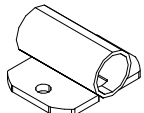

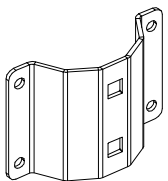
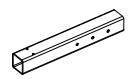
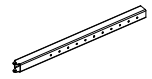
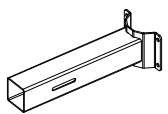
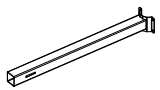

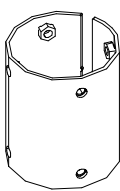

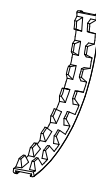
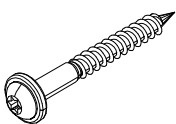
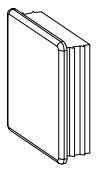
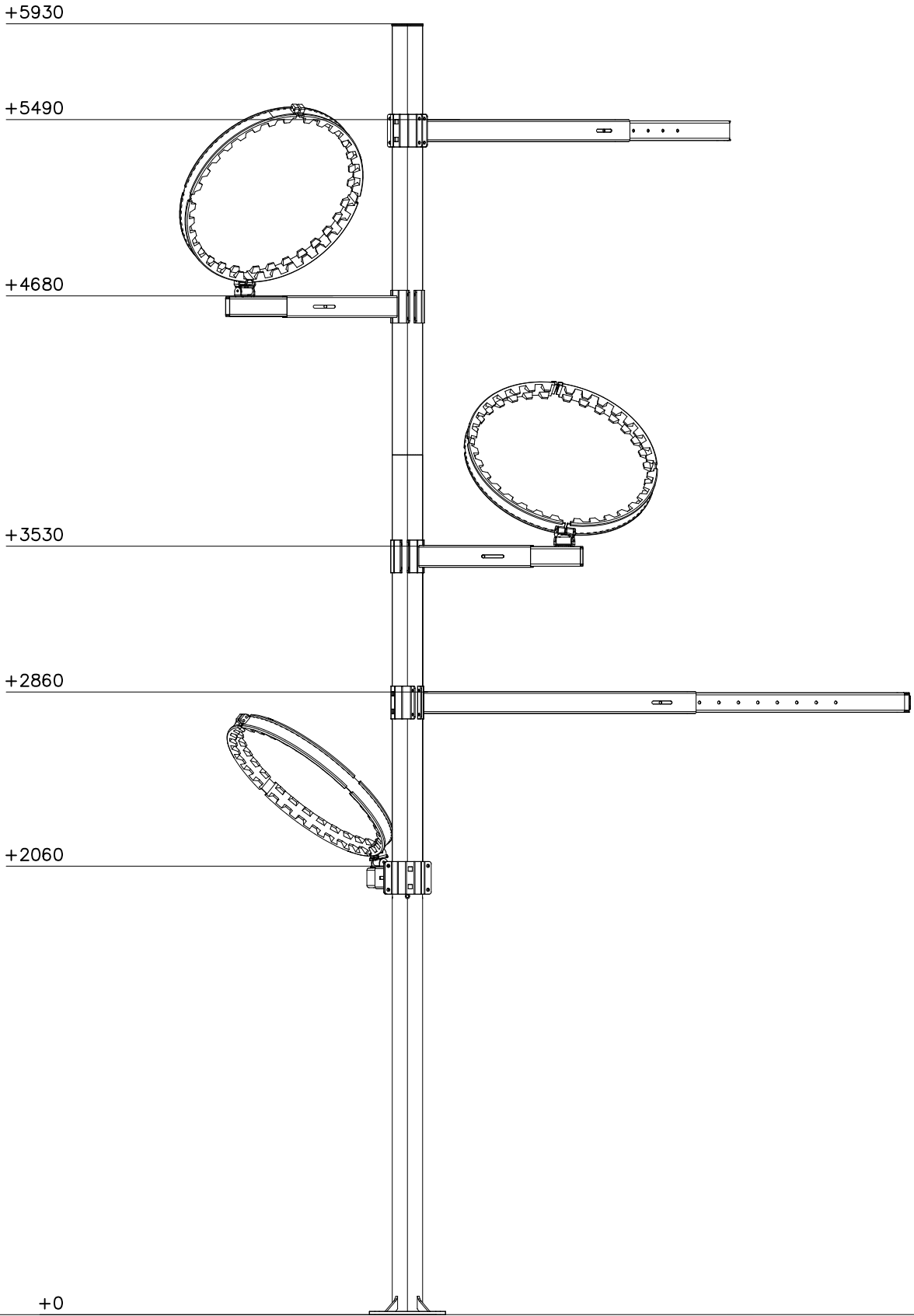
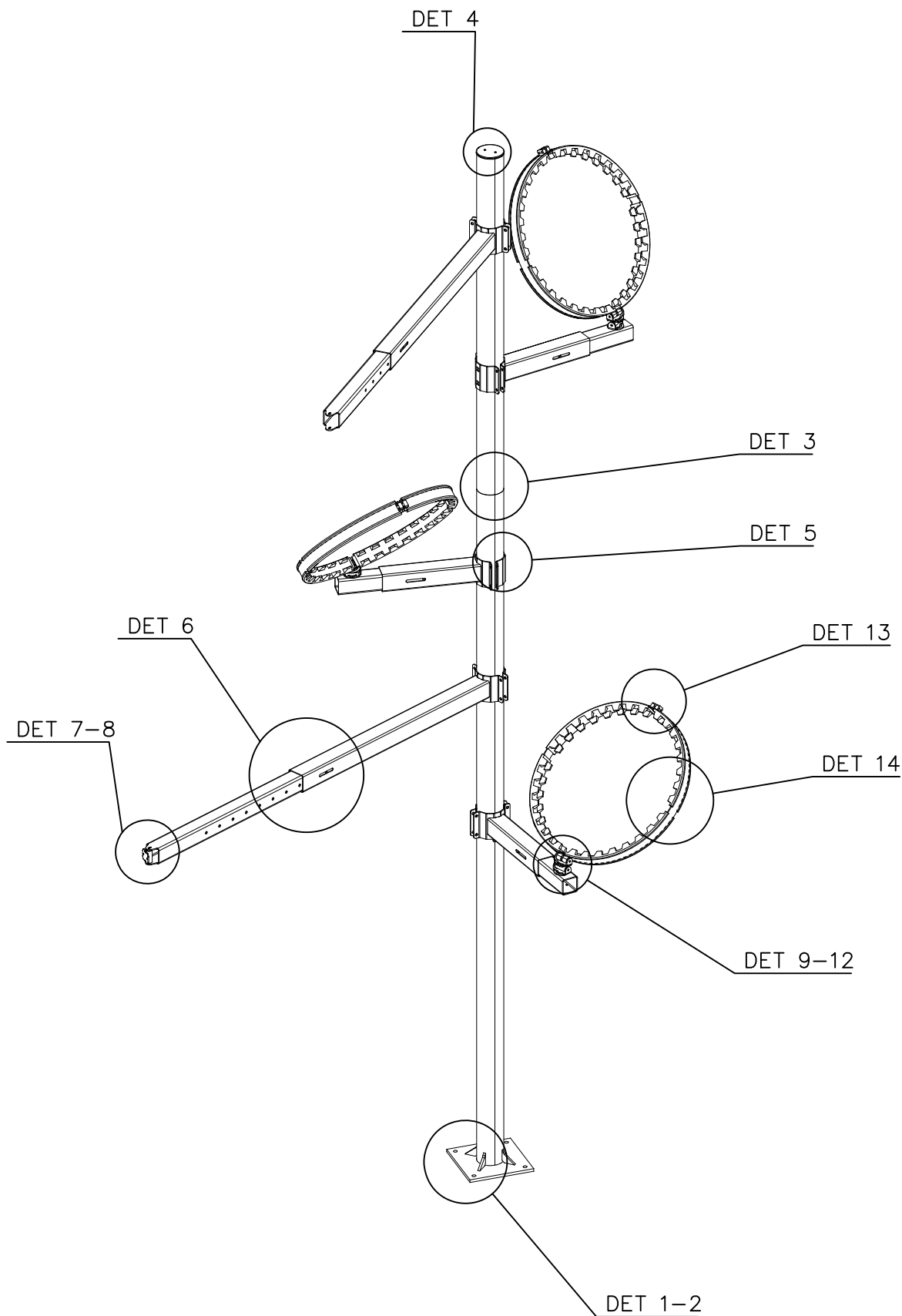
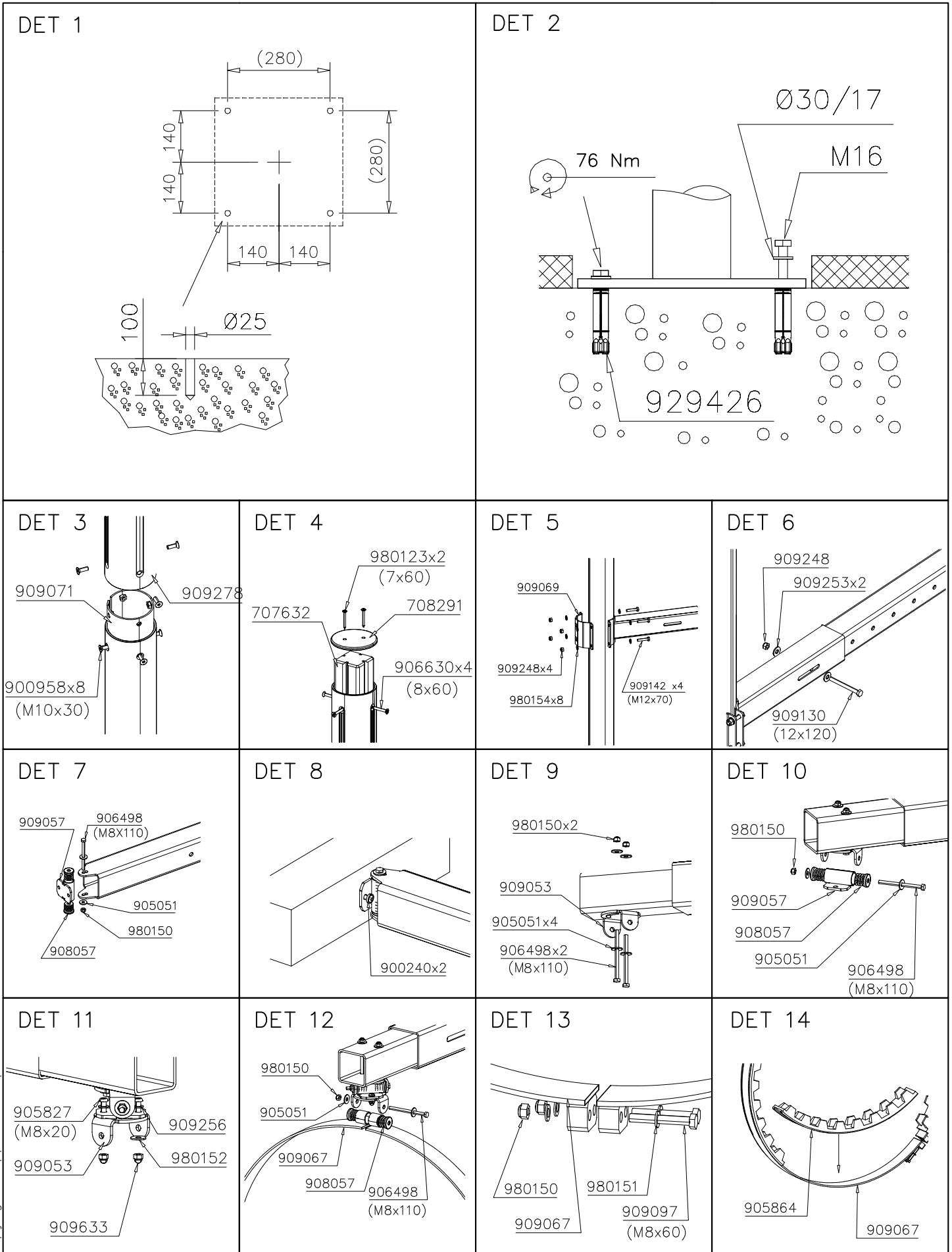


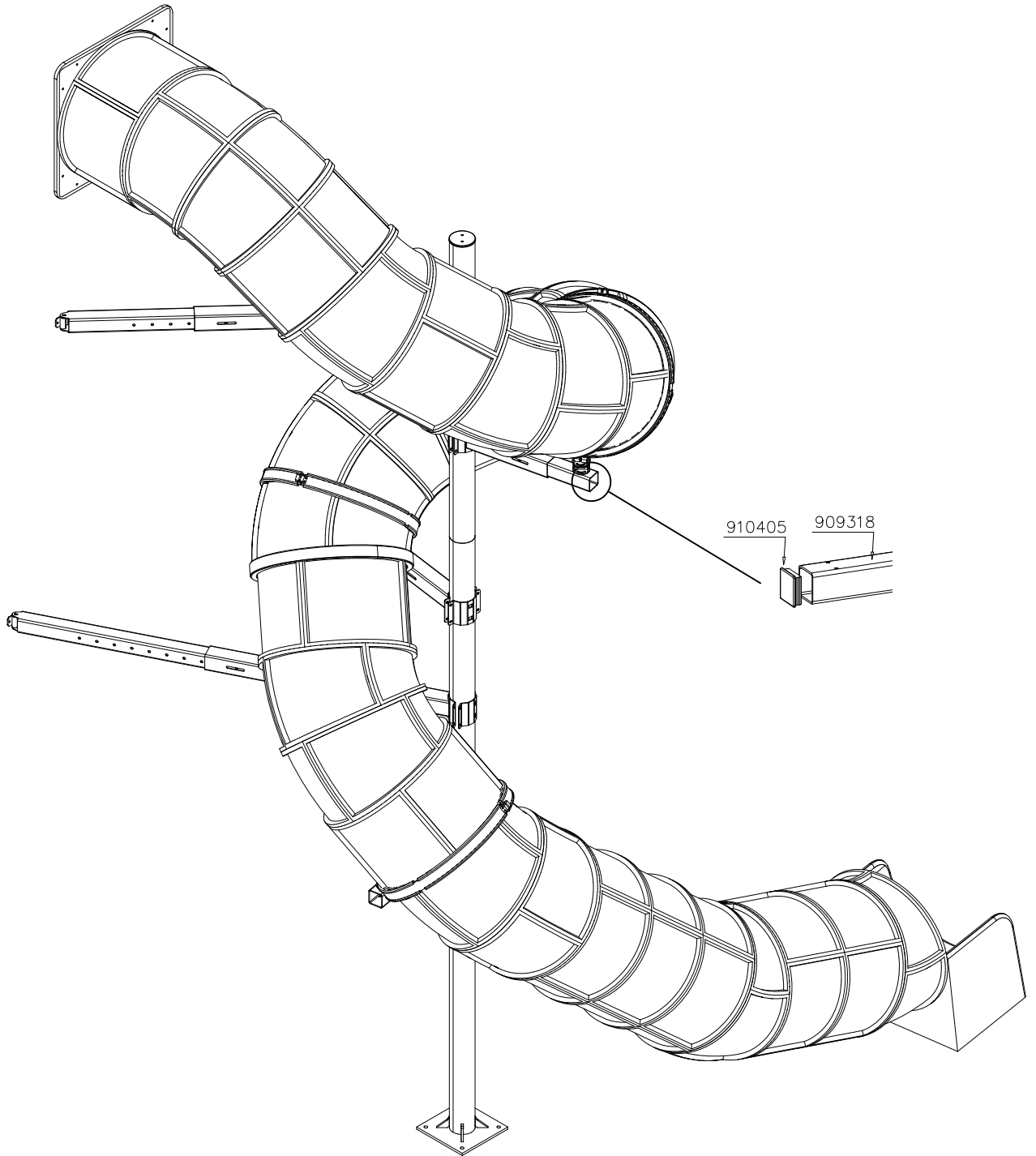
DATE: 21.11.2019

① 909248  M12 PCS 26	② 909633  M8 PCS 6	③ 929426  M16x100 PCS 4	④ 980150  M8 PCS 20	⑤ 909520  Ø30/17 PCS 4	⑥ 909523  Ø32/13.5/2 PCS 11
⑦ 980154  Ø24/13 PCS 40	⑧ 980152  Ø24/8.4x2 PCS 6	⑨ 905051  Ø24/8.4 PCS 28	⑩ 980151  Ø16/8.4 PCS 12	⑪ 909256  Ø16/8.4x1.6 PCS 6	⑫ 929914  M16x110 PCS 4
⑬ 909130  M12x120 PCS 5	⑭ 909142  M12x70 PCS 20	⑮ 900958  M10x30 PCS 16	⑯ 906498  M8x110 PCS 14	⑰ 909097  M8x60 PCS 6	⑱ 905827  M8x20 PCS 6
⑲ 906630  8x60 PCS 4	⑳ 980123  7x60 PCS 2	㉑ 908057  Ø32/29-L5/30 PCS 16	㉒ 707632  PCS 1	㉓ 708291  Ø145 PCS 1	㉔ 909053  PCS 6
㉕ 909057  PCS 5	㉖ 909067  PCS 6	㉗ 909069  PCS 5	㉘ 909318  PCS 3	㉙ 909326  PCS 2	㉚ 909282  PCS 3
㉛ 909317  PCS 2	㉜ 909278  PCS 2	㉝ 909071  PCS 2	㉞ 909068  PCS 1	㉟ 905864  PCS 12	㊱ 900240  8x70 PCS 4
㊲ 910405  90x90x30 PCS 3					









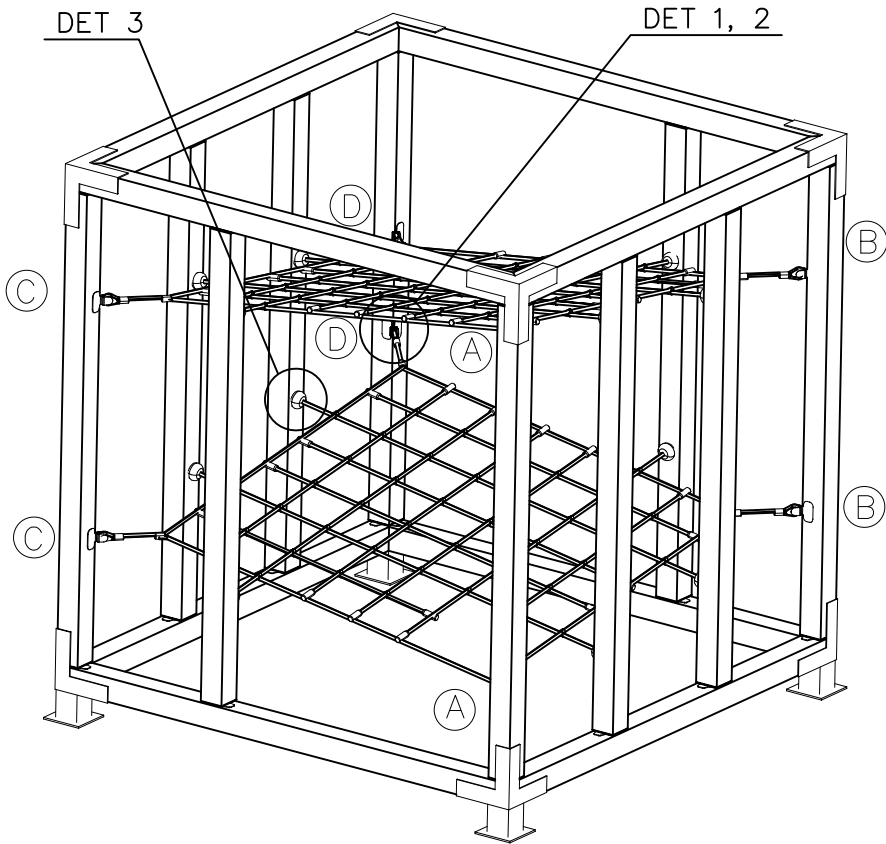
LAPPSET®

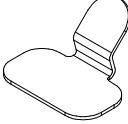
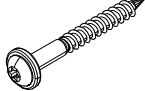
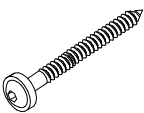
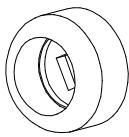
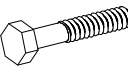
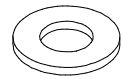
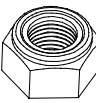
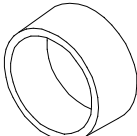
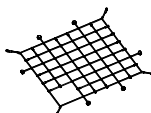
CUBIC

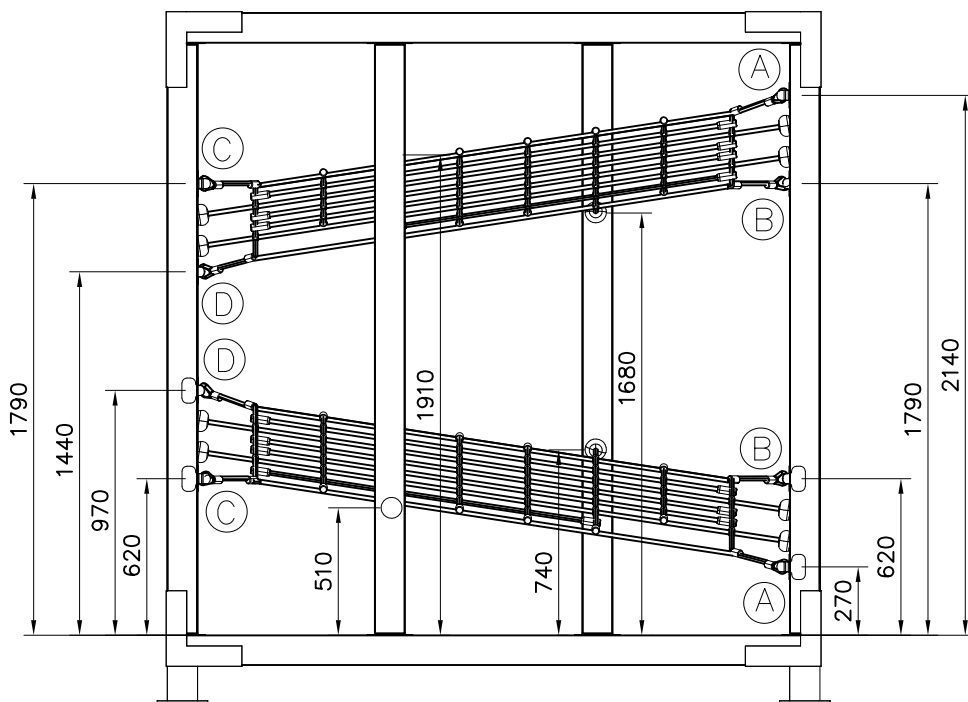
708348

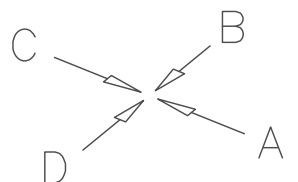
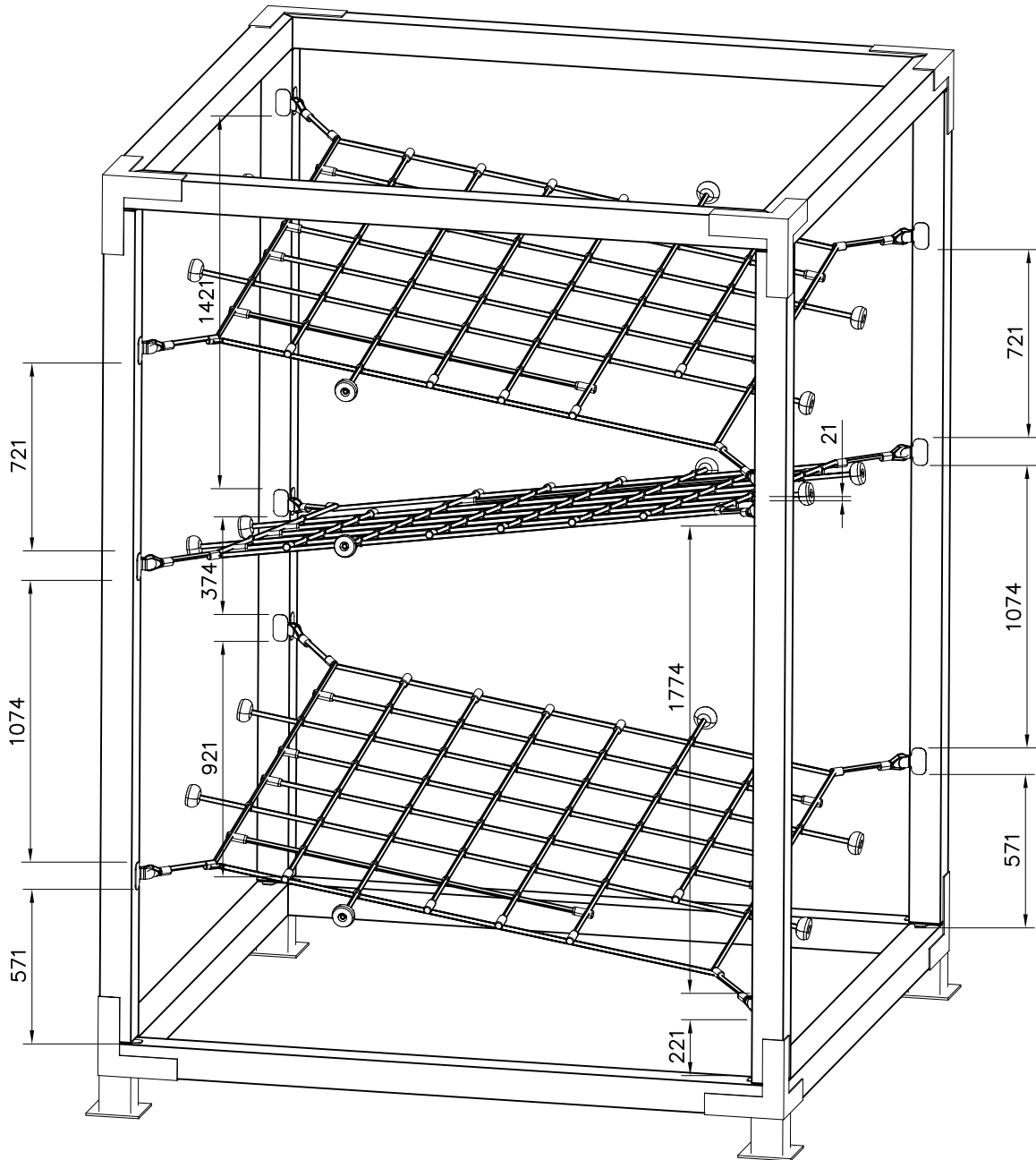
DATE: 17.8.2022

1(3)

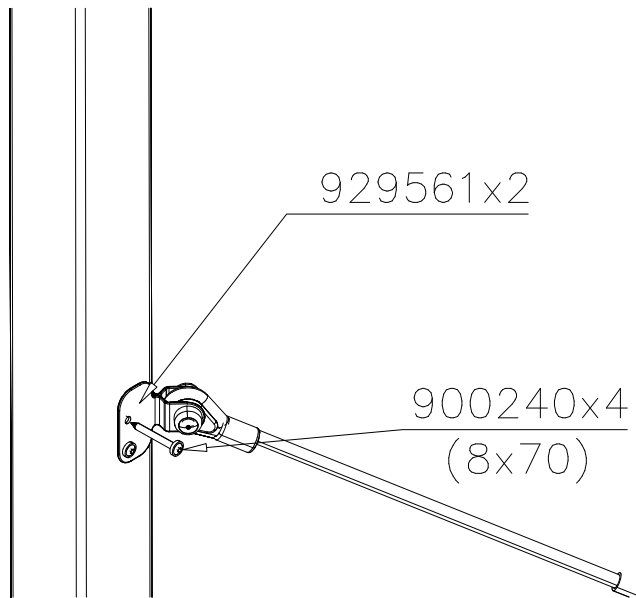


① 929561	PCS 8	② 900240	PCS 16
		 Ø8x70	
③ 903093	PCS 12	④ 905083	PCS 8
 Ø8x90		 Ø32	
⑤ 909568	PCS 4	⑥ 980151	PCS 8
 M8x55		 Ø16/8.4	
⑦ 980150	PCS 4	⑧ 905112	PCS 8
 M8		 Ø22	
	PCS		PCS
○ 708339	PCS		PCS
			
	PCS		PCS
	PCS		PCS

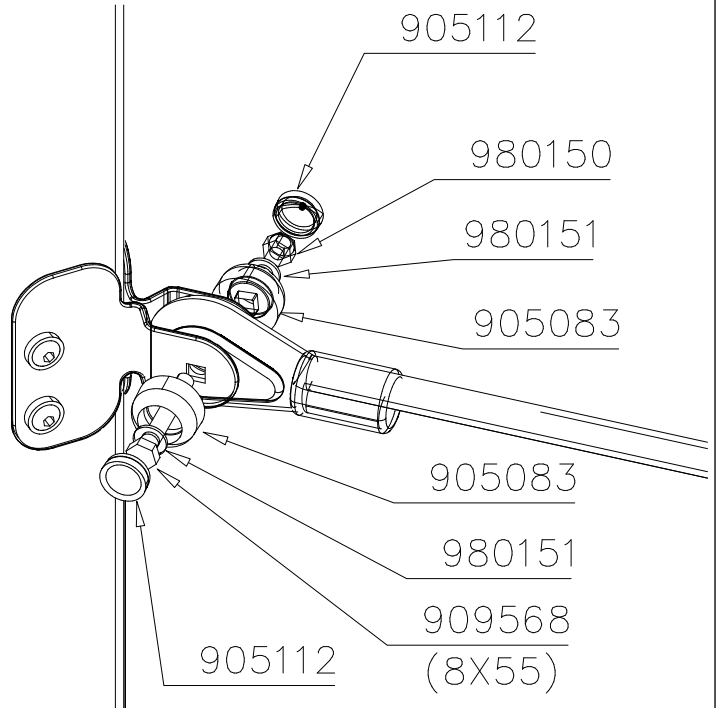




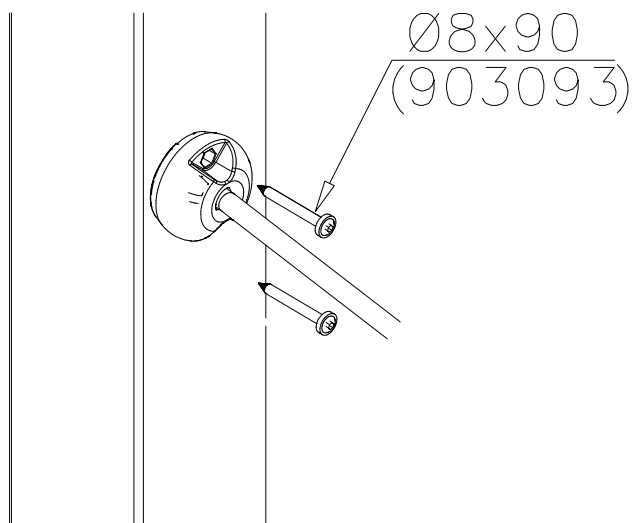
DET 1



DET 2



DET 3





Tuotekyltti tulee tuotteen mukana yhdellä seuraavista tavoista:

1) Metallinen tuotekyltti ja kiinnitysruuvit

- Kiinnitä tuotekyltti ruuveilla tolppaan noin 2 metrin korkeuteen kuvan 1 mukaisesti.

2) Tuotekylttitarra

- Puhdista maalattu metalli- tai vaneripinta pölystä ja kosteudesta. Liimaa tarra kuvan 2 mukaisesti.
- Huom. Älä kiinnitä tarraa karheapintaiseen laminaattiin tai maalattuun puuhun.

Vår produktmärkning levereras på ett av följande sätt:

1) Produktskylt i metall

- Fäst skylten med de medföljande skruvarna

2) Självhäftande produktetikett

- Rengör den pulverlackerade metallytan eller laminatyten så att den blir fri från smuts och fukt. Fäst etiketten enligt fig. 2.
- Obs! Fäst ej etiketten på detaljer med skrovlig yta eller på målat trä.

Product label is delivered by one of following ways:

1) Metal product label and screws

- Fasten the label with screws.

2) Label sticker

- Clean the painted metal or plywood surface from dirt and moisture. Fasten the sticker as shown in the figure 2.
- Note. Do not attach the sticker to rough surfaced laminate or painted wood.

La plaque d'informations produit est livrée sous l'une de ces 3 formes :

1) Plaque métallique et vis

- Fixez la plaque à l'aide des vis.

2) Etiquette autocollante

- Avant de coller l'étiquette, nettoyez le composant métallique peint ou la plaque de contreplaqué, de toute saleté. La surface doit être sèche (voir image 2).
- Attention, ne pas coller l'étiquette sur une surface lamellé-collée irrégulière ou sur du bois peint.

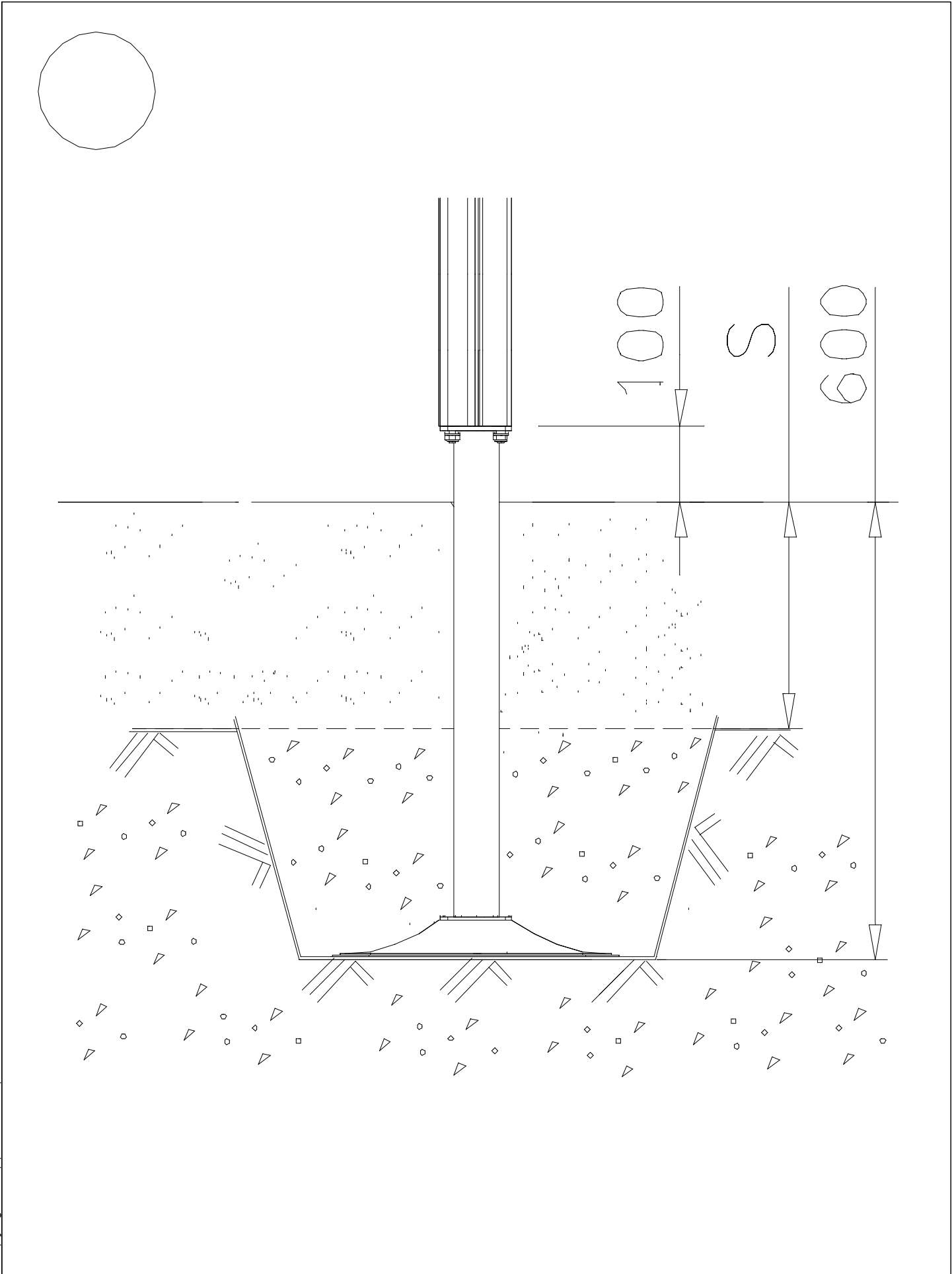
Die Auslieferung des Produktaufklebers erfolgt auf eine dieser Arten:

1) Produkt-Schild aus Metall incl. Schrauben

- Die Befestigung des Schildes erfolgt mittels der Schrauben.

2) Aufkleber

- Entfernen Sie zunächst Schmutz und Feuchtigkeit vom lackierten Metall bzw. von der Holzoberfläche und bringen Sie den Aufkleber wie im Bild oben rechts beschrieben auf den gesäuberten Untergrund auf.
- Beachten Sie: Bringen Sie den Aufkleber nicht auf raues laminiertes oder lackiertes Holz an.

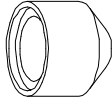


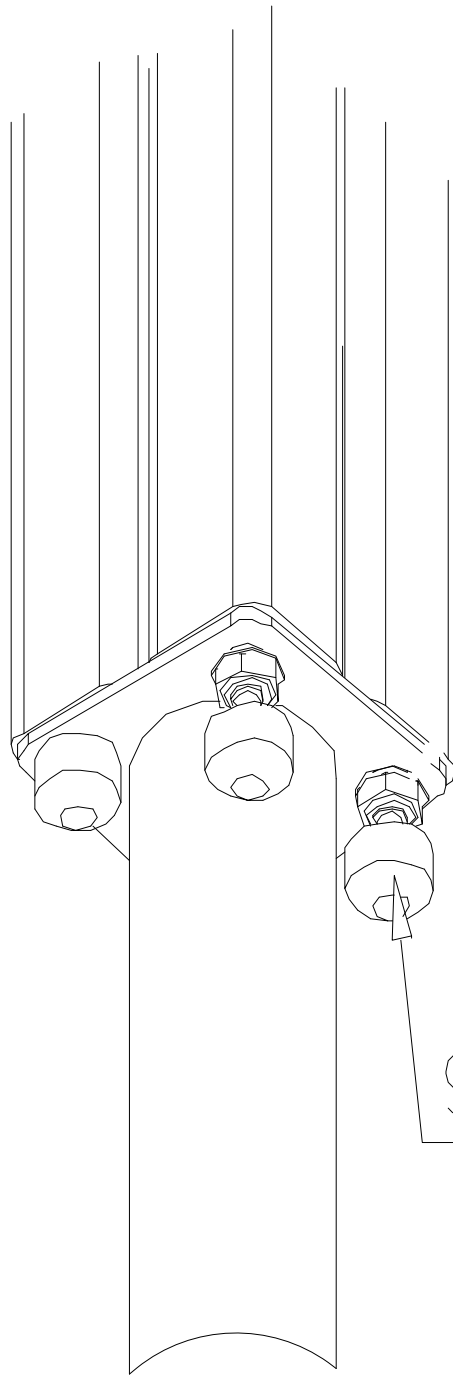
LAPPSET®
BETON FOUNDATION

FOOT

DATE: 27.10.2015

1(1)

② 905104	PCS		PCS
	4		
 M10	PCS		PCS



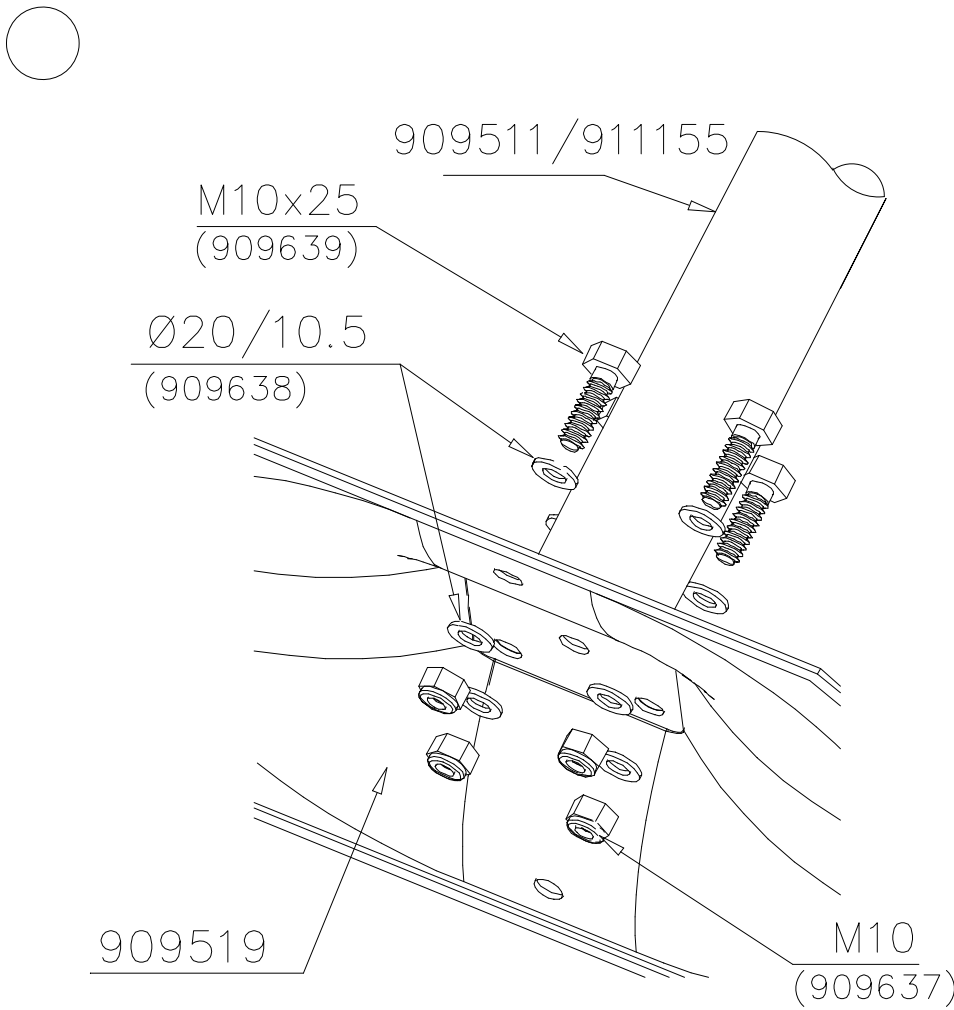
905104


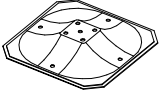
LAPPSET® DEEP FOUNDATION

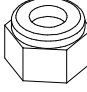

FOOT

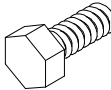
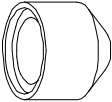
DATE: 15.5.2018

1(1)




①	909511	PCS	②	909519	PCS
		1			1
	90x90x650			50x380x380	

③	909637	PCS	④	909638	PCS
		4			8
	M10			Ø20/10.5	

⑤	909639	PCS	⑥	905104	PCS
		4			4
	M10x25			M10	

OPTION FOOT

①	911155	PCS			PCS
		1			
	90x90x650				