

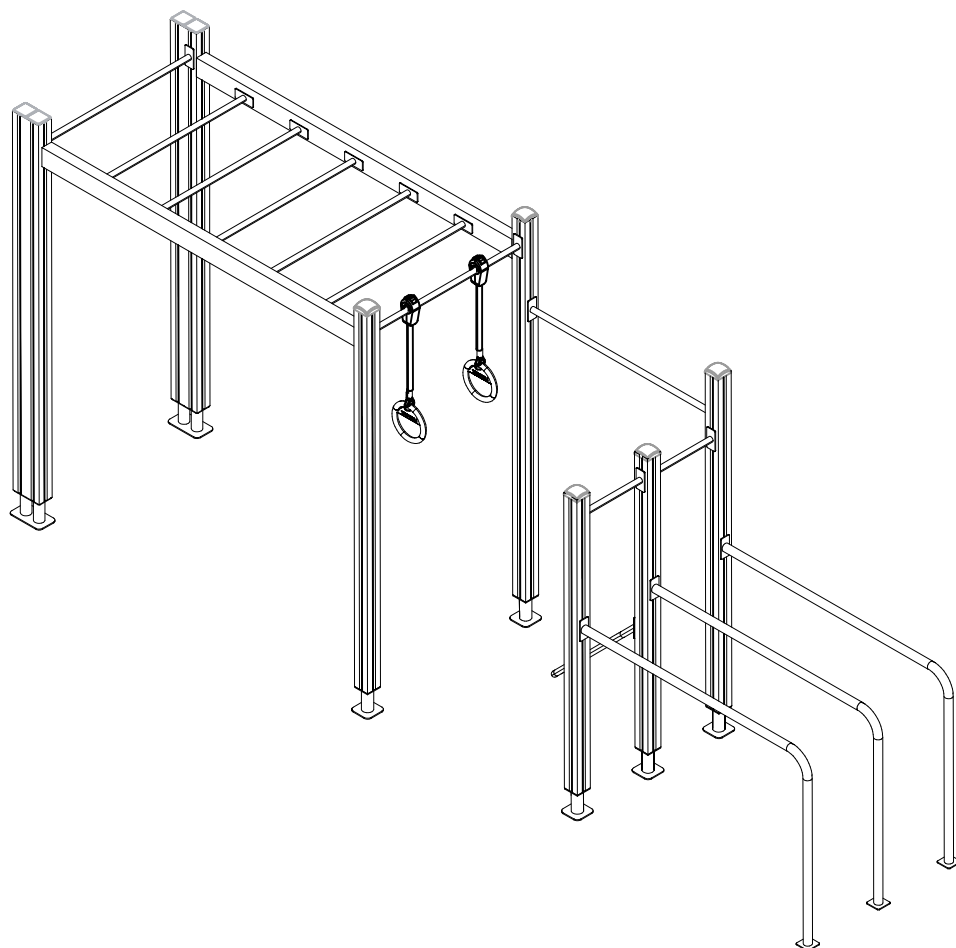
# **LAPPSET®**

## **FITNESS**

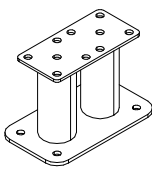

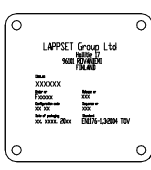
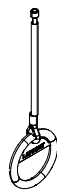
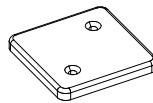

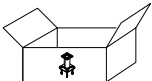



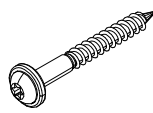
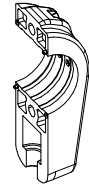
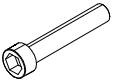
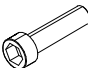
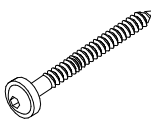
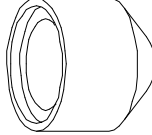
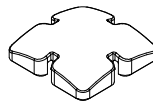
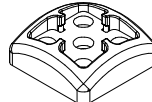

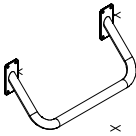
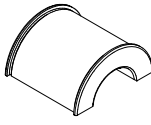
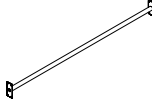
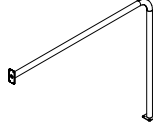
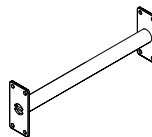
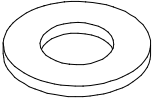
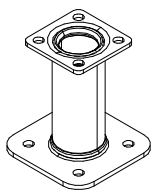


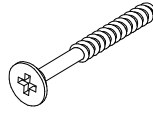
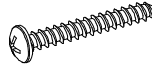

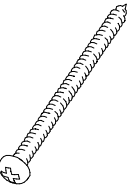

ASENNUSOHJE  
MONTERINGSANSVISNING  
INSTALLATION INSTRUCTION  
AUFBAUANLEITUNG  
NOTICE D'INSTALLATION

DATE: 16.9.2022

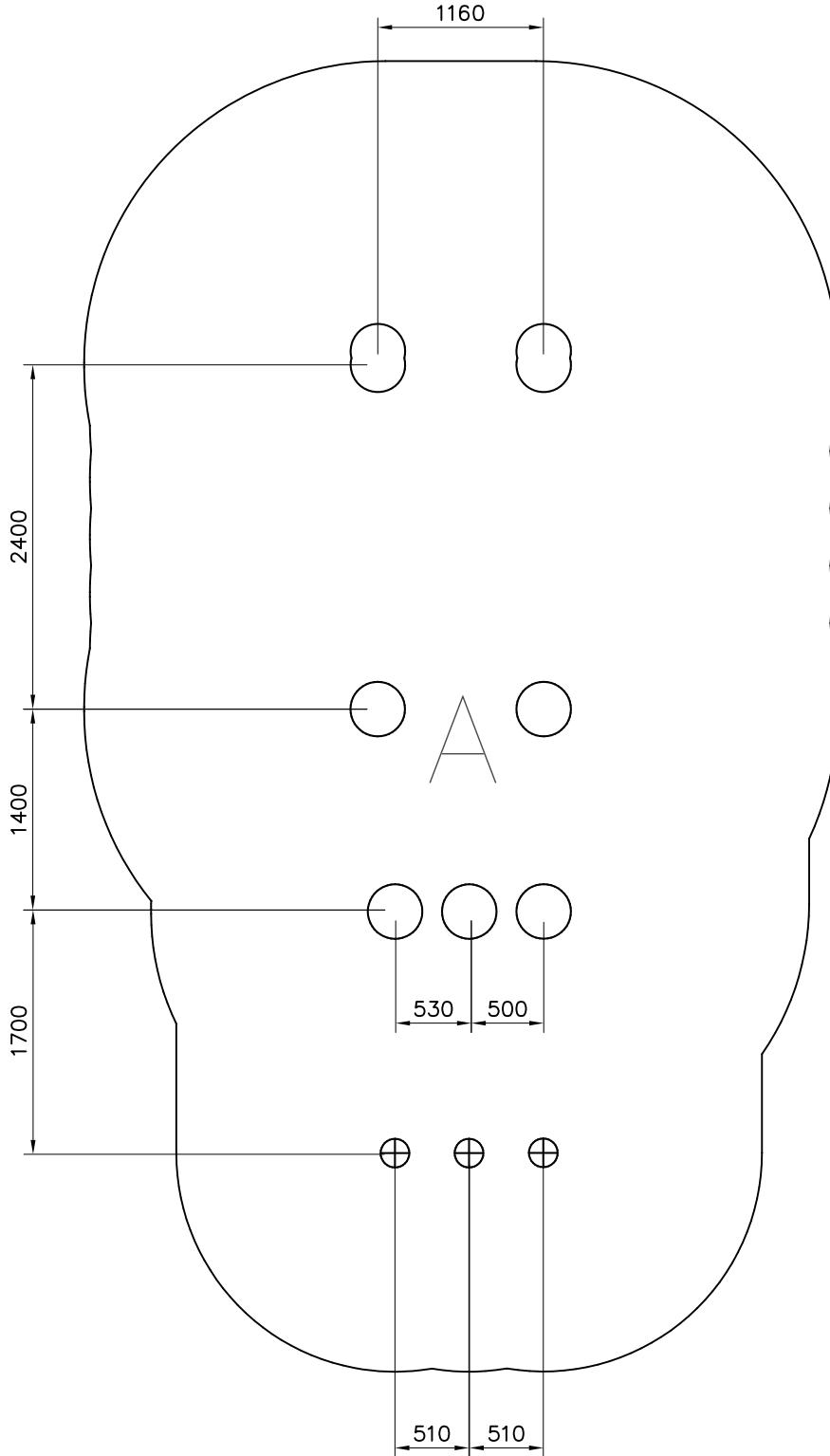
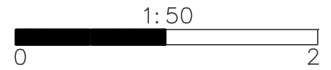
### **Q15589-1**

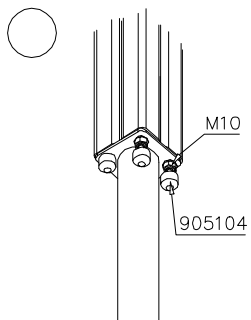


DATE: 16.9.2022

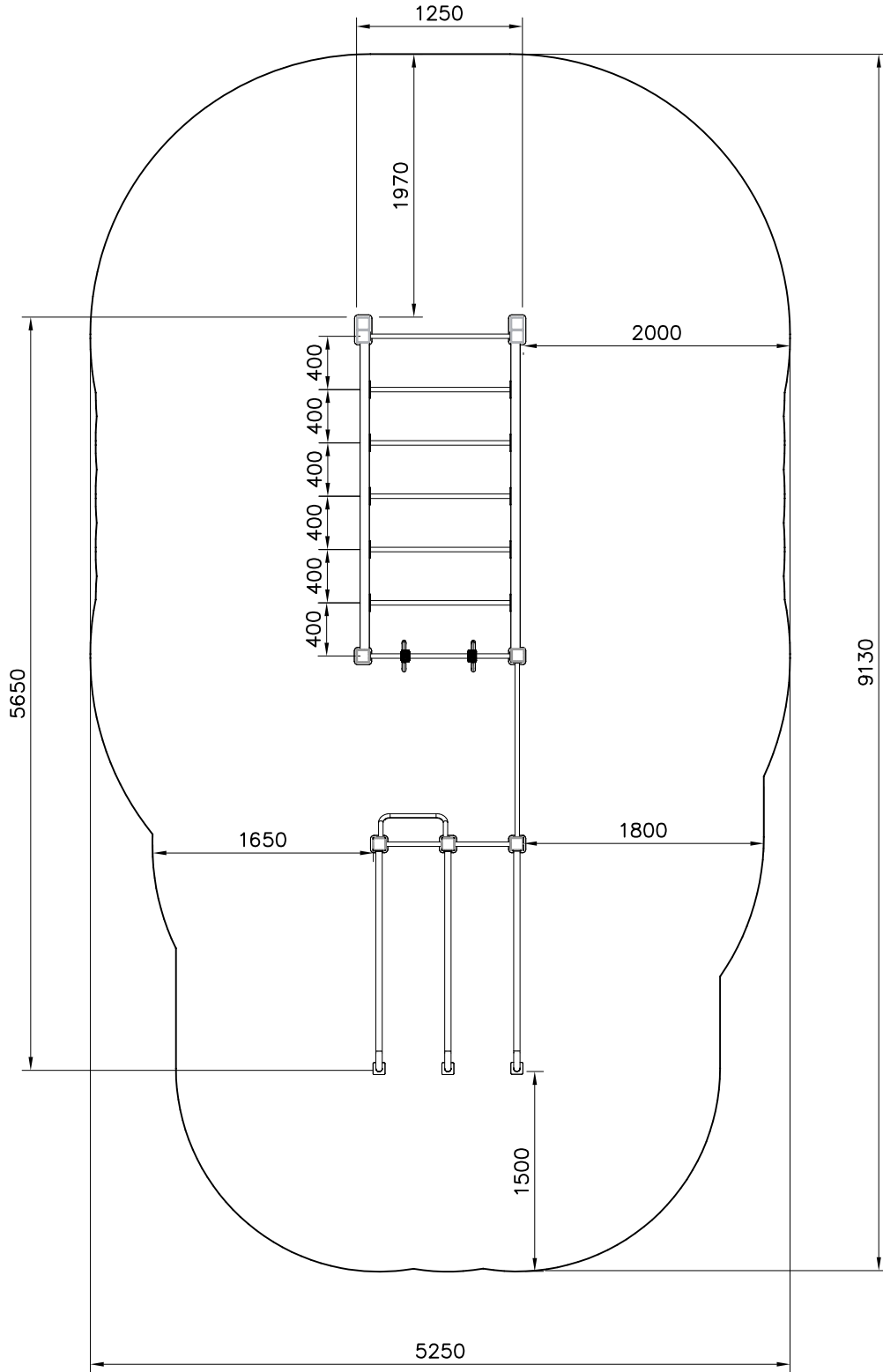
701932  2  65x65	PCS 2	702286  1 65x65	PCS 1	705040  2 Ø16x764	PCS 2	706481-705  4 83x83x10	PCS 4	706511  2 93x93x1870	PCS 2	706551  5	PCS 5
706598  93x93x2120	PCS 1	706669  L 2400	PCS 6	707294  70x120x2304	PCS 2	900240  Ø8x70	PCS 8	902195  150x50x50	PCS 4	902232  M10x55	PCS 2
902233  M10x30	PCS 2	903093  Ø8x90	PCS 20	905104  M10	PCS 16	905138  GRAY	PCS 5	905196  GRAY	PCS 5	905838-216  L 1060	PCS 7
905934-216  x	PCS 1	906006  Ø64/36,4x59	PCS 4	908017-216  L 1315	PCS 1	908019-216  1500x1200	PCS 3	908062-216  L 420	PCS 2	909256  Ø16/8.4	PCS 92
909531  130x130x150	PCS 5	909628  M10x100	PCS 12	980105  Ø5x120	PCS 16	980107  Ø6x60	PCS 8	980114  Ø4x20	PCS 4	980123  Ø7x60	PCS 80
980131  Ø6x60	PCS 20	980161  M10	PCS 4		PCS		PCS		PCS		PCS
	PCS		PCS		PCS		PCS		PCS		PCS

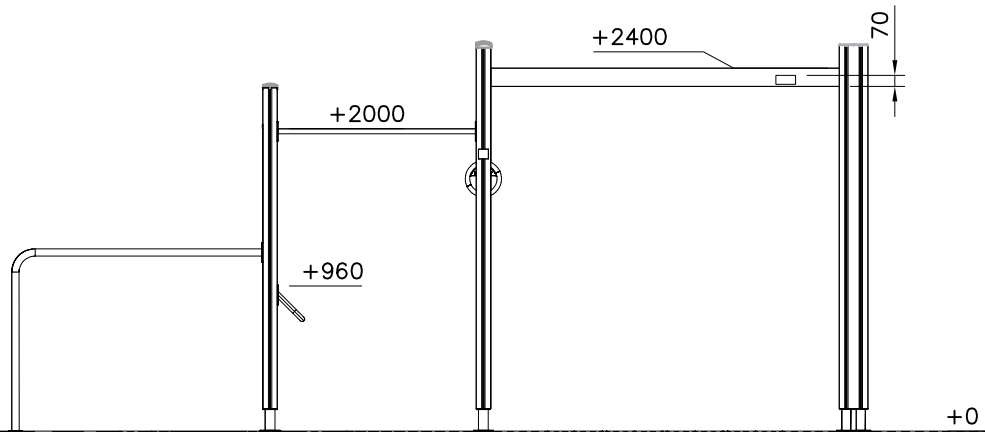
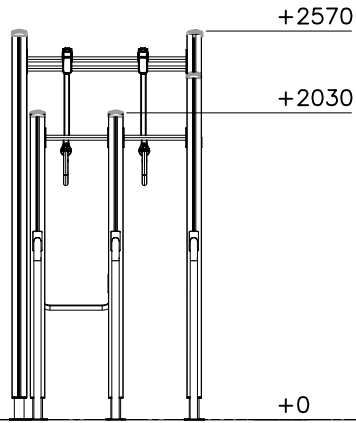
- EN/AS Impact Area 41.1 m<sup>2</sup>
- Falling Space 41.1 m<sup>2</sup>  
Max Falling Height 0000 mm

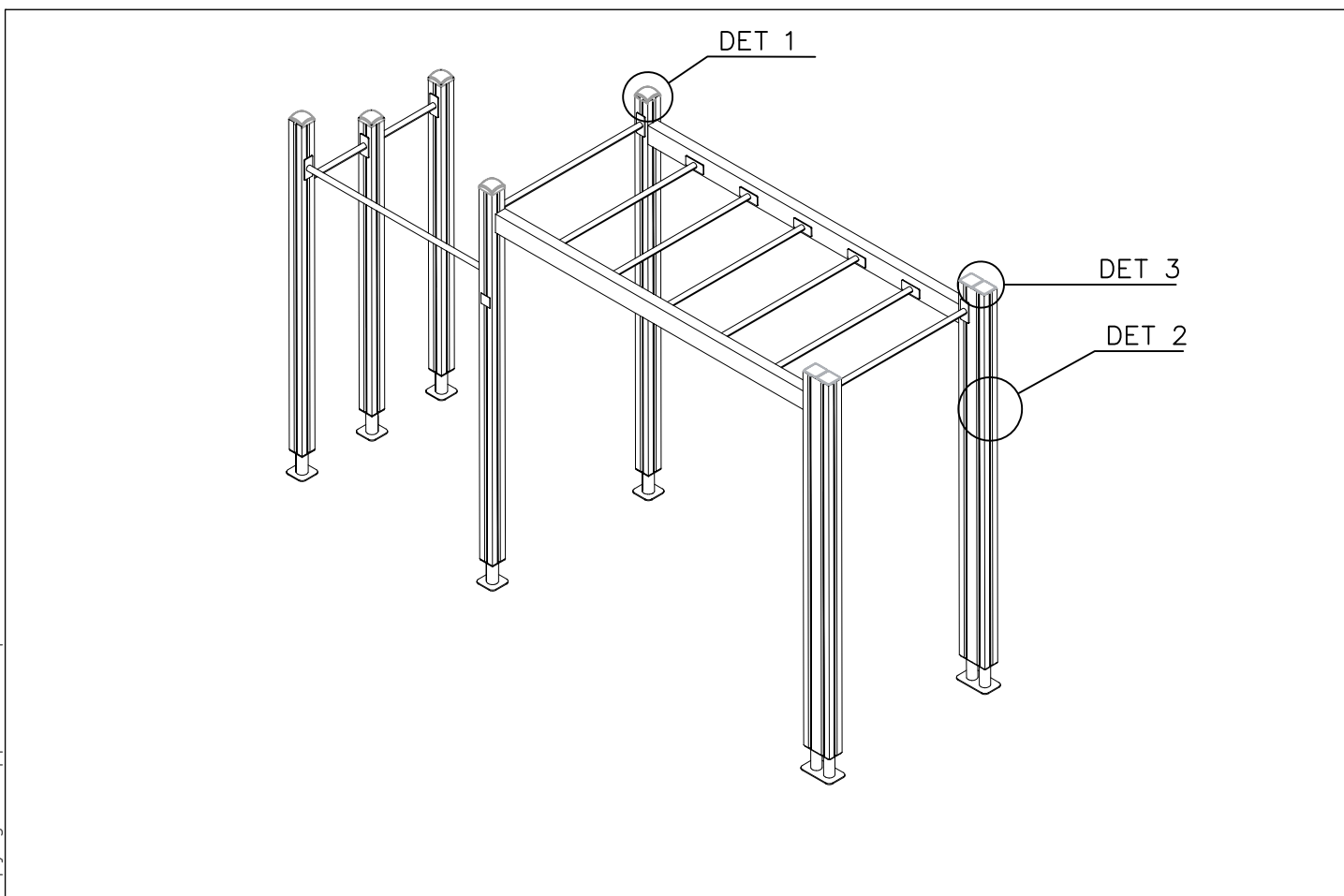
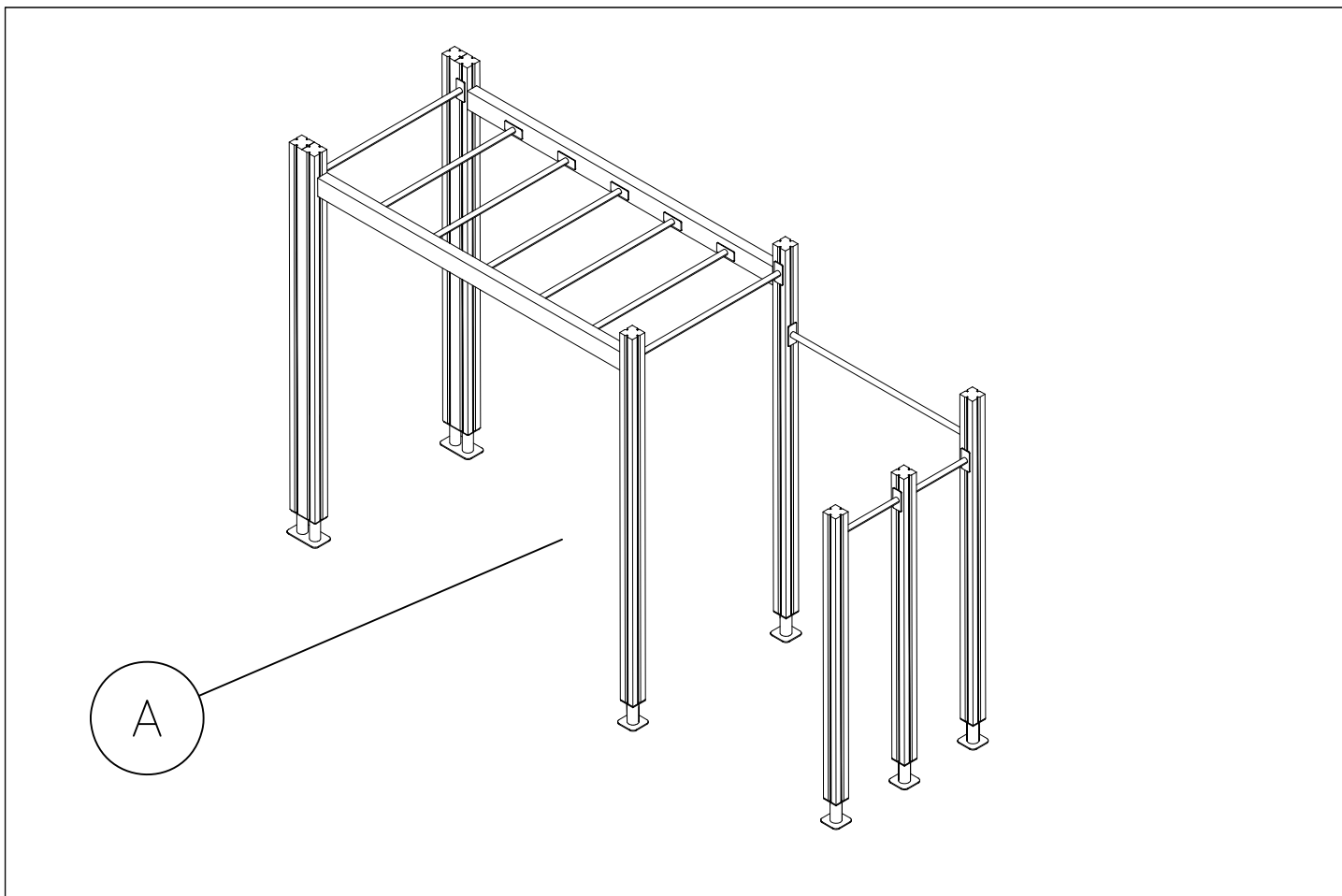


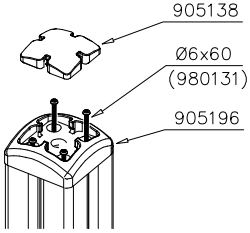
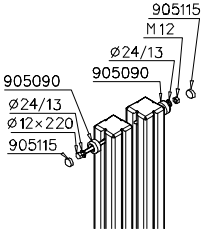
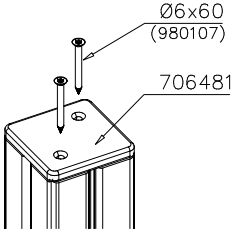


- EN/AS Impact Area 41.1 m<sup>2</sup>
- - - Falling Space 41.1 m<sup>2</sup>  
Max Falling Height 2400 mm



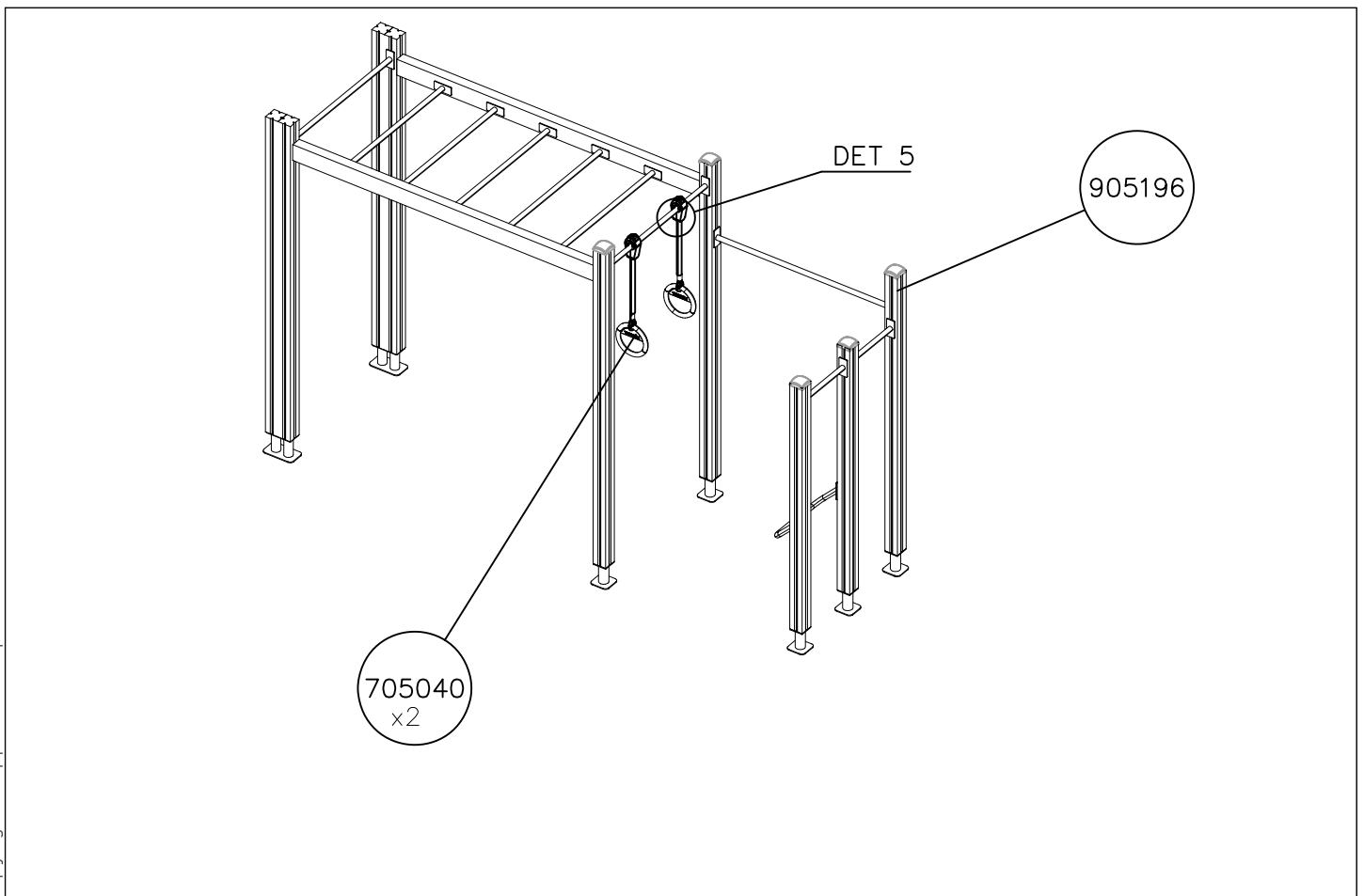
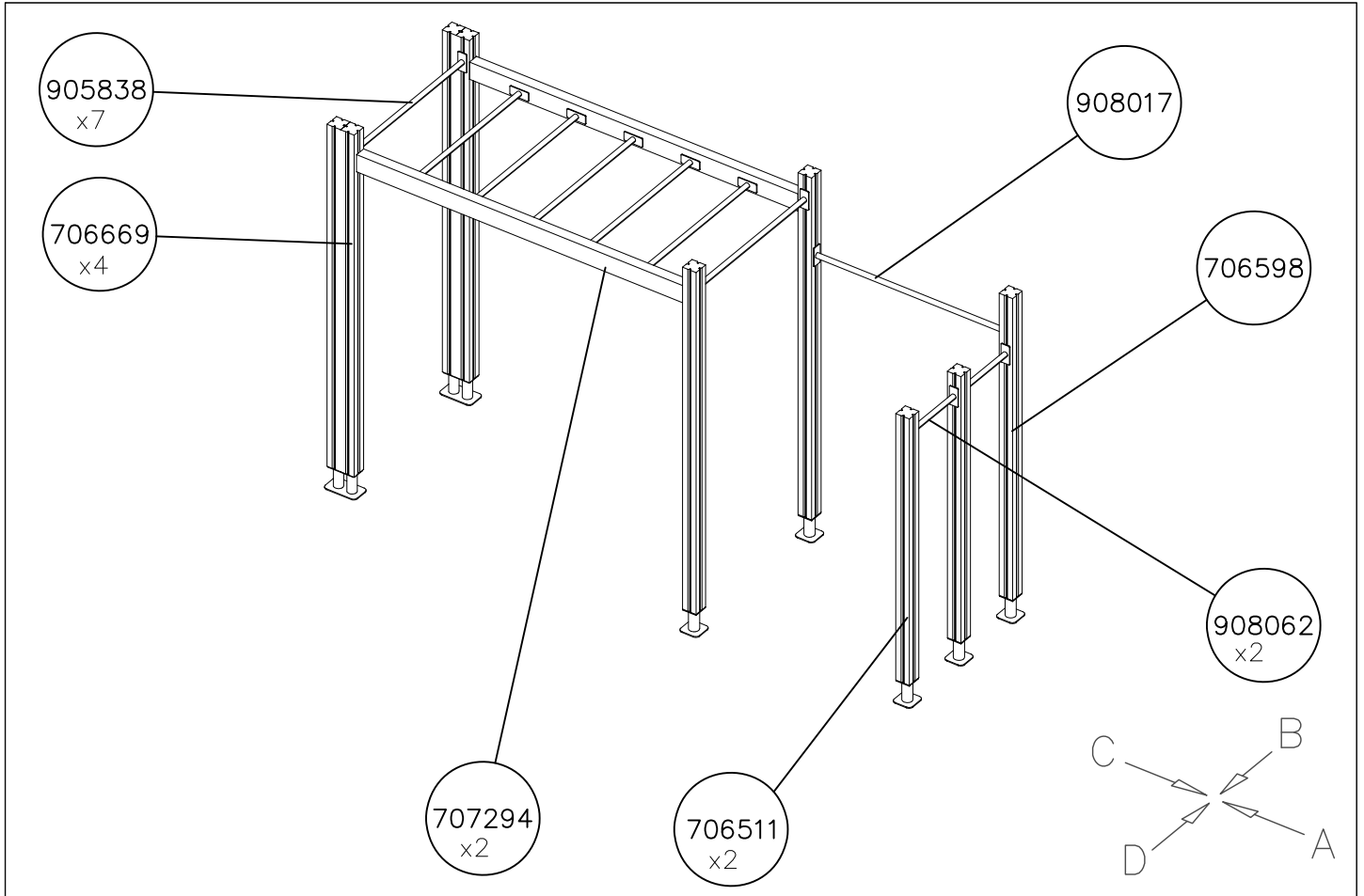




<p>DET 1</p> 	<p>DET 2</p> 	<p>DET 3</p> 	



DATE: 16.9.2022

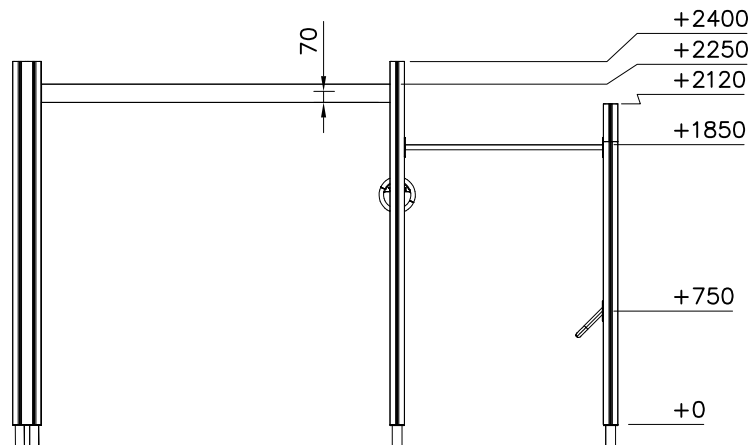
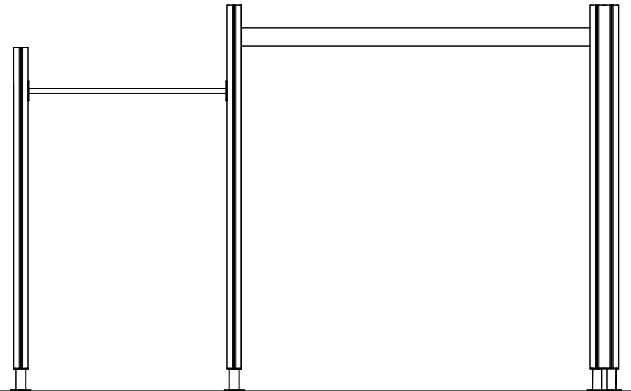
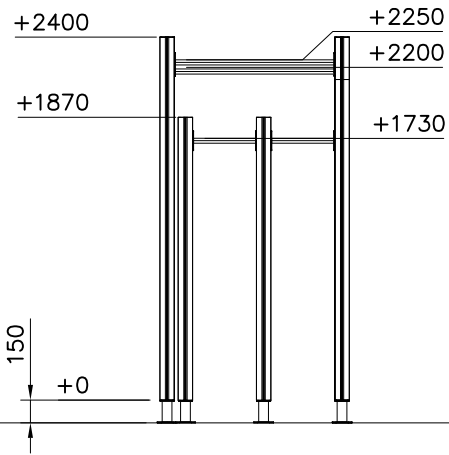


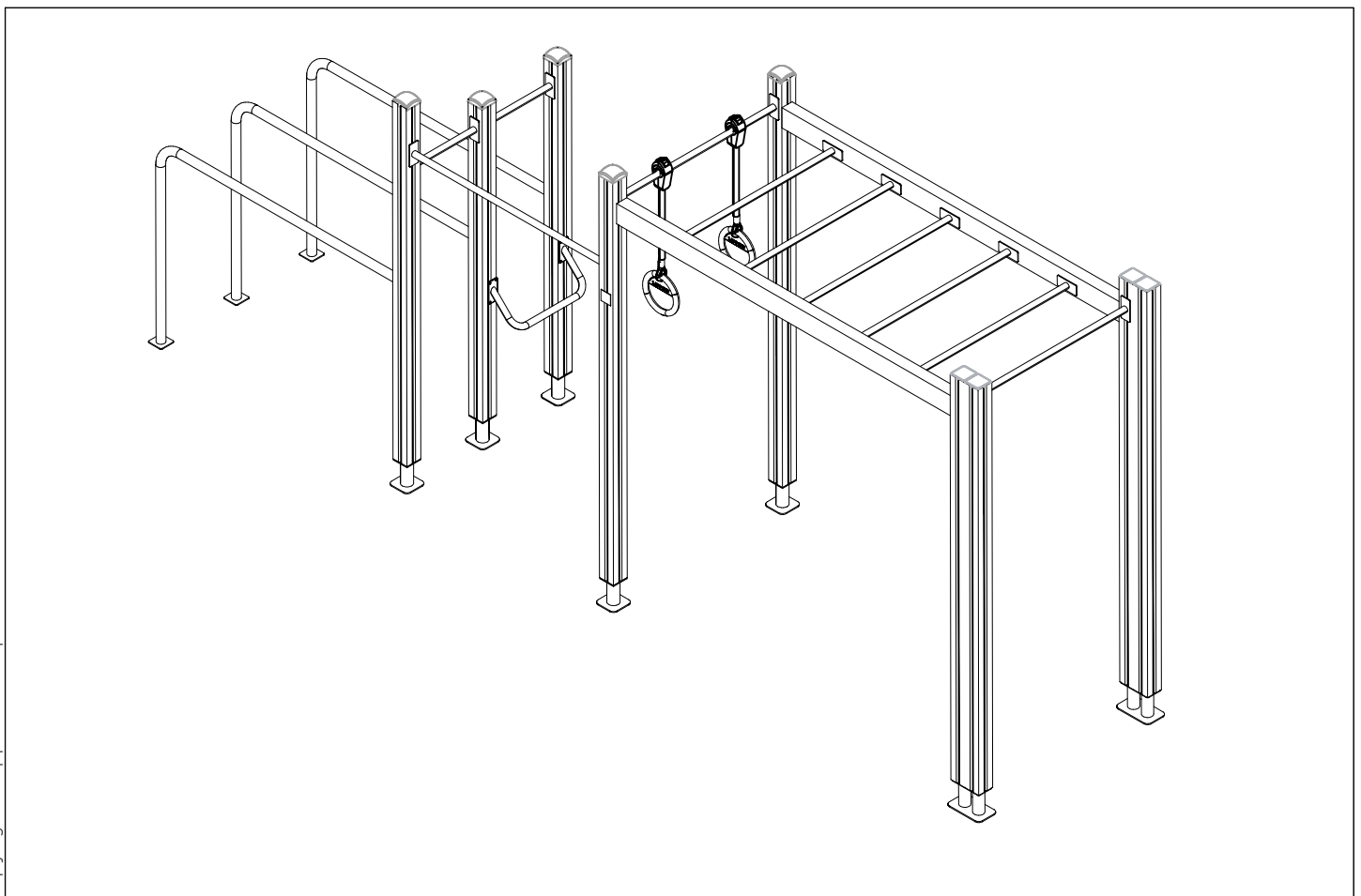
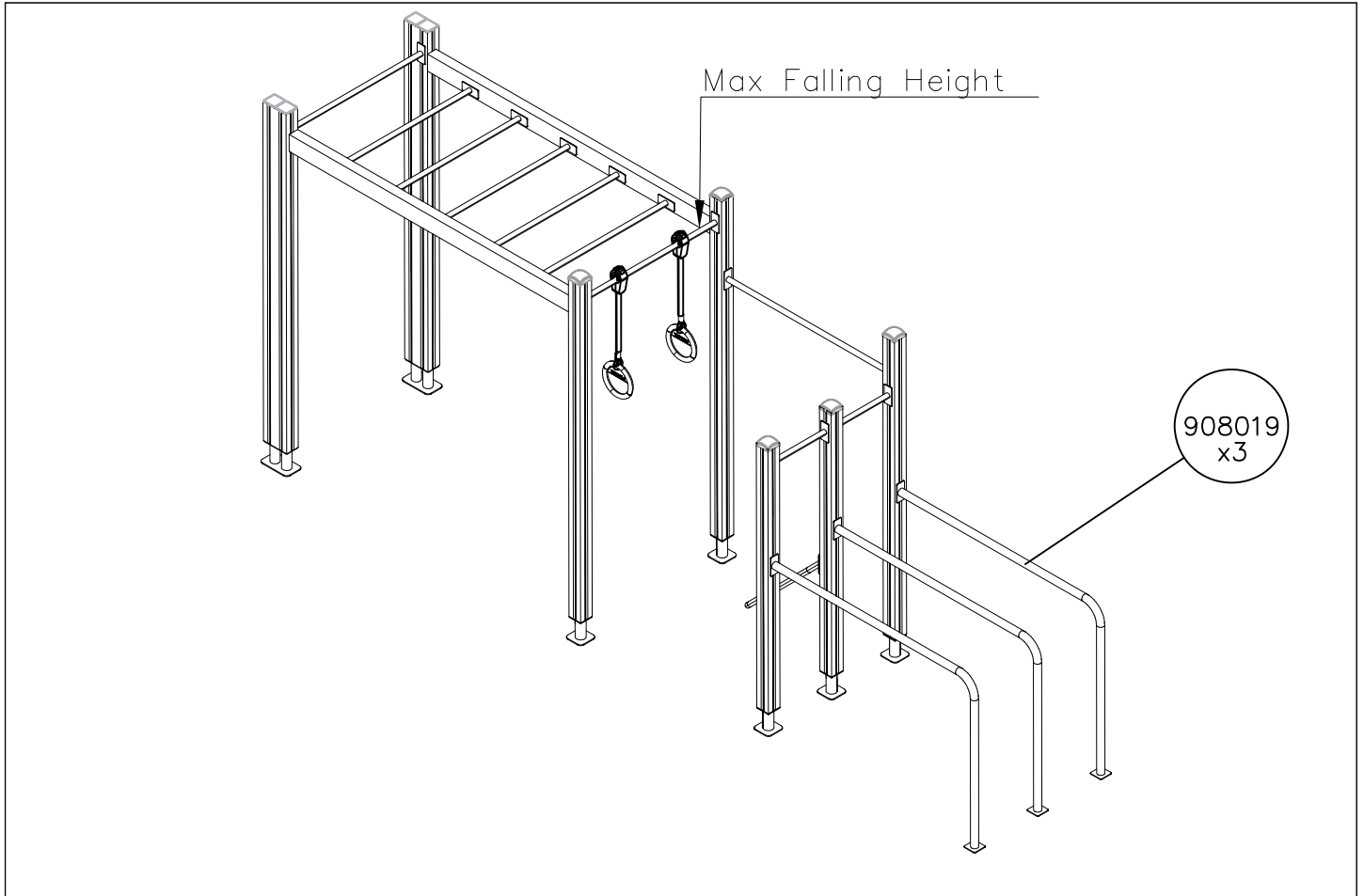
DATE: 16.9.2022

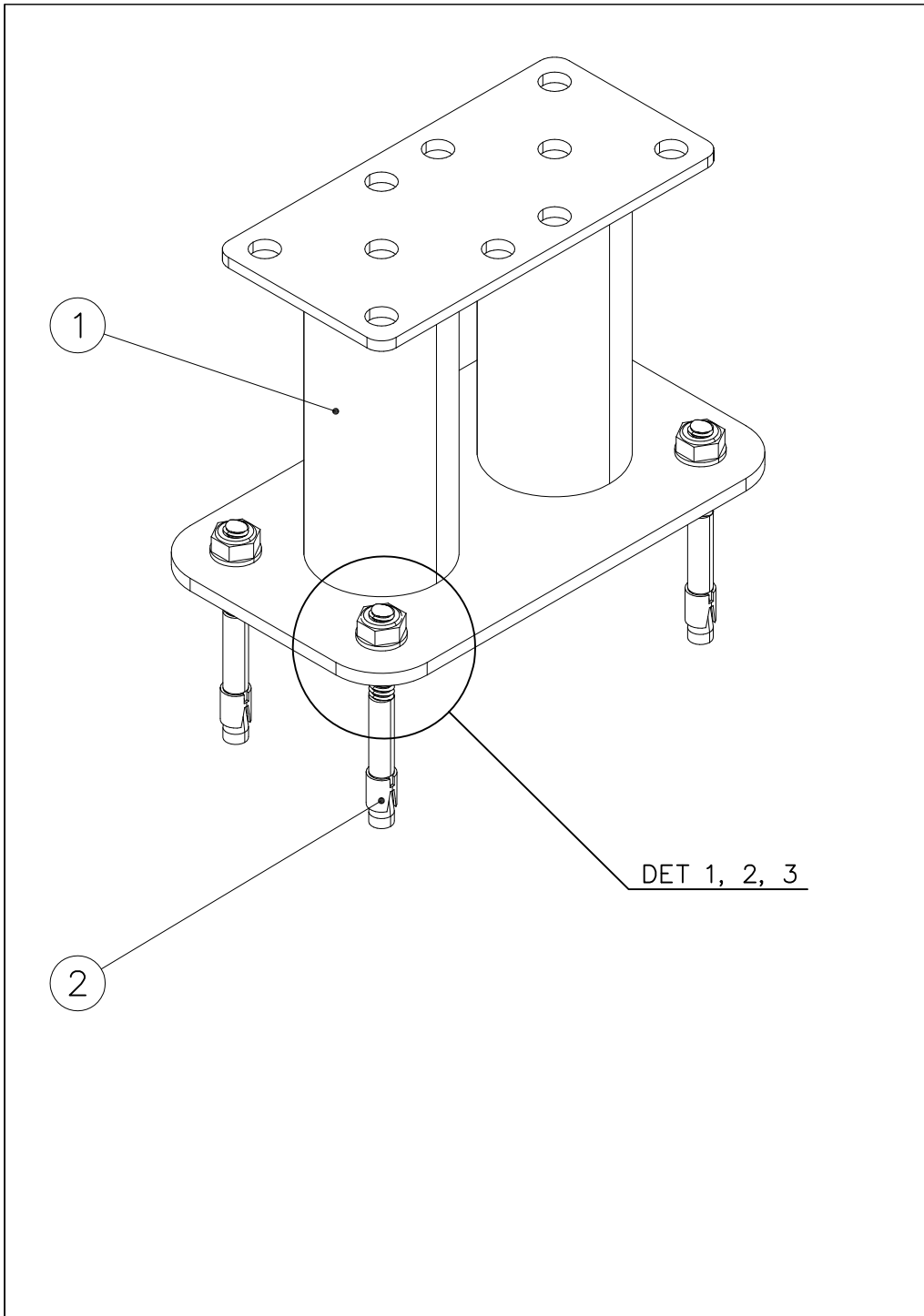
1:50

A

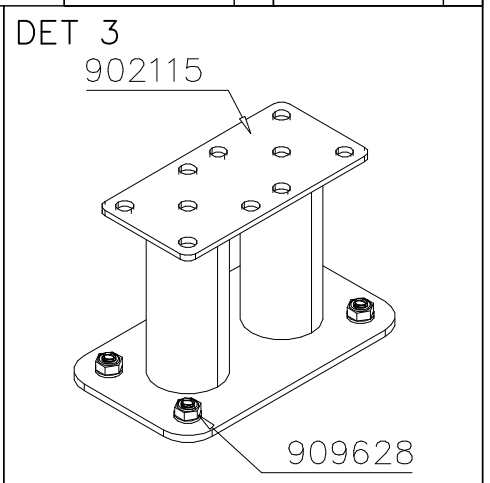
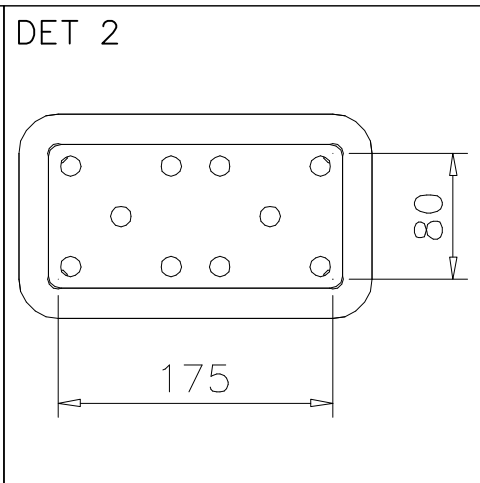
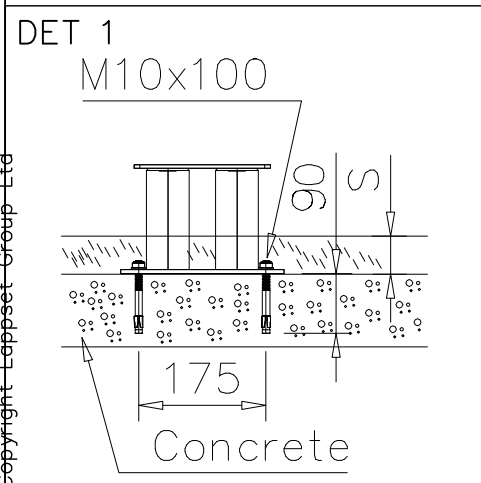
B







① 902115	PCS	② 909628	PCS
	1		4
	PCS	M10x100	PCS
	PCS		PCS
	PCS		PCS
	PCS		PCS
	PCS		PCS
	PCS		PCS





**Tuotekyltti tulee tuotteen mukana yhdellä seuraavista tavoista:**

**1) Metallinen tuotekyltti ja kiinnitysruuvit**

- Kiinnitä tuotekyltti ruuveilla tolppaan noin 2 metrin korkeuteen kuvan 1 mukaisesti.

**2) Tuotekylttitarra**

- Puhdista maalattu metalli- tai vaneripinta pölystä ja kosteudesta. Liimaa tarra kuvan 2 mukaisesti.
- Huom. Älä kiinnitä tarraa karheapintaiseen laminaattiin tai maalattuun puuhun.

**Vår produktmärkning levereras på ett av följande sätt:**

**1) Produktskylt i metall**

- Fäst skylten med de medföljande skruvarna

**2) Självhäftande produktetikett**

- Rengör den pulverlackerade metallytan eller laminatyten så att den blir fri från smuts och fukt. Fäst etiketten enligt fig. 2.
- Obs! Fäst ej etiketten på detaljer med skrovlig yta eller på målat trä.

**Product label is delivered by one of following ways:**

**1) Metal product label and screws**

- Fasten the label with screws.

**2) Label sticker**

- Clean the painted metal or plywood surface from dirt and moisture. Fasten the sticker as shown in the figure 2.
- Note. Do not attach the sticker to rough surfaced laminate or painted wood.

**La plaque d'informations produit est livrée sous l'une de ces 3 formes :**

**1) Plaque métallique et vis**

- Fixez la plaque à l'aide des vis.

**2) Etiquette autocollante**

- Avant de coller l'étiquette, nettoyez le composant métallique peint ou la plaque de contreplaqué, de toute saleté. La surface doit être sèche (voir image 2).
- Attention, ne pas coller l'étiquette sur une surface lamellé-collée irrégulière ou sur du bois peint.

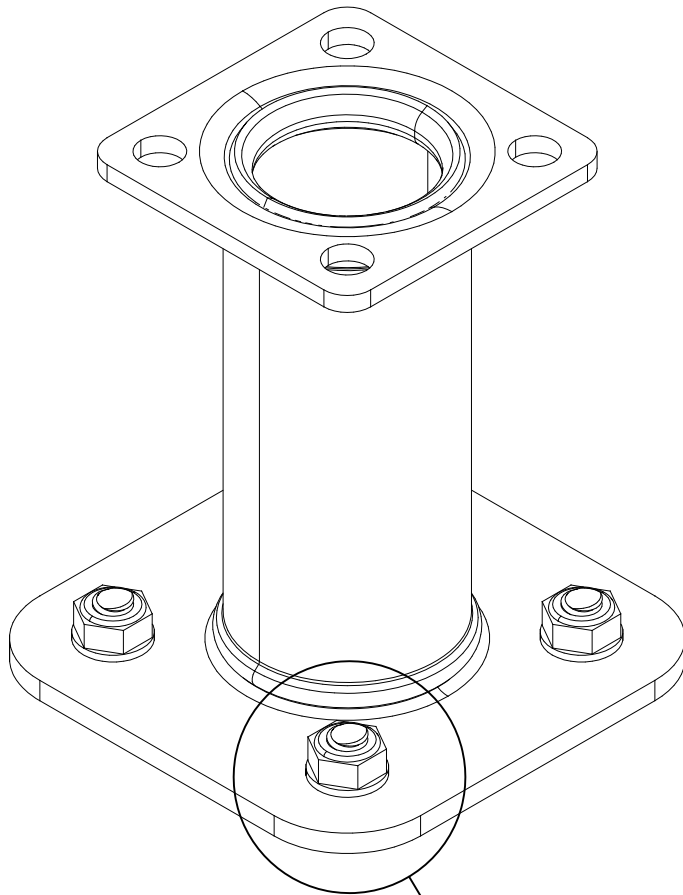
**Die Auslieferung des Produktaufklebers erfolgt auf eine dieser Arten:**

**1) Produkt-Schild aus Metall incl. Schrauben**

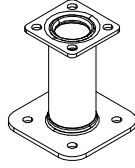
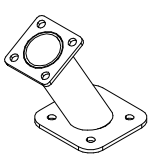
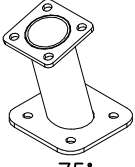
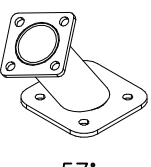
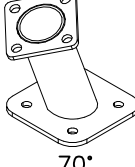

- Die Befestigung des Schildes erfolgt mittels der Schrauben.

**2) Aufkleber**

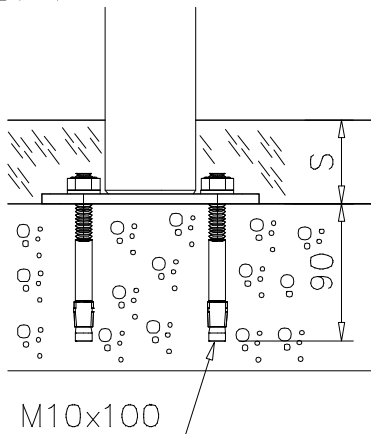
- Entfernen Sie zunächst Schmutz und Feuchtigkeit vom lackierten Metall bzw. von der Holzoberfläche und bringen Sie den Aufkleber wie im Bild oben rechts beschrieben auf den gesäuberten Untergrund auf.
- Beachten Sie: Bringen Sie den Aufkleber nicht auf raues laminiertes oder lackiertes Holz an.



DET 1, 2, 3

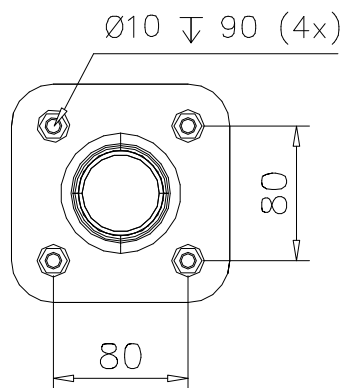
① 909531	PCS	① 909513	PCS
	1		1
		60°	
① 909514	PCS	① 902056	PCS
	1		1
		75°	57°
① 902062	PCS		PCS
	1		
		70°	
	PCS		PCS
	PCS		PCS
② 909628	PCS		PCS
	4		
M10x100			

DET 1

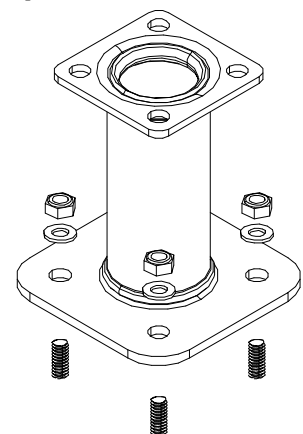


M10x100

DET 2



DET 3



**LAPPSET®**  
**BETON FOUNDATION**

**FOOT**

DATE: 27.10.2015

**1(1)**

② 905104	PCS		PCS
	4		
 M10	PCS		PCS



905104