

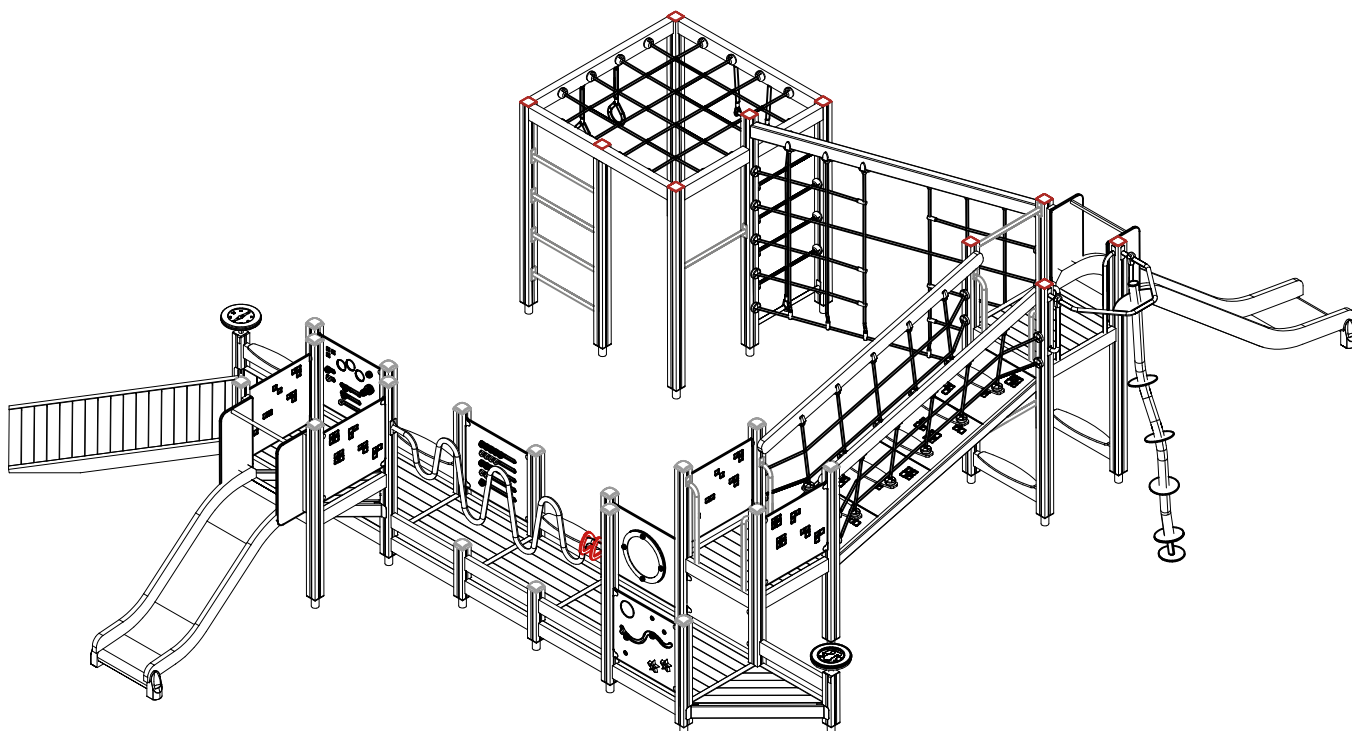
# LAPPSET®

## FINNO


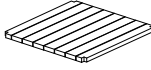
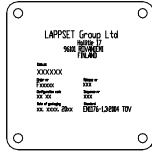
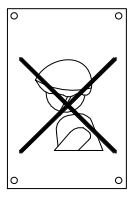
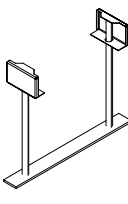

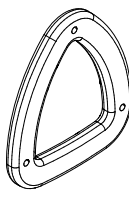
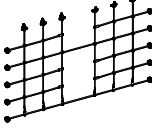
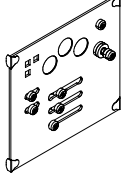
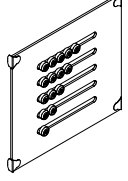


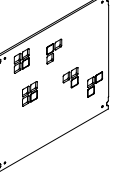
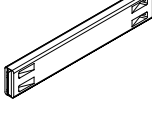
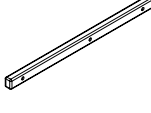
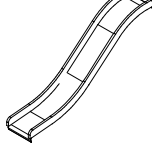
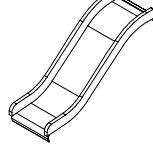
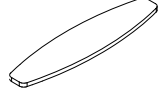
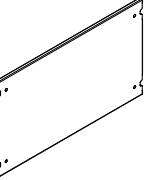
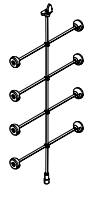
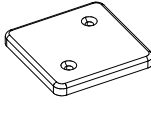

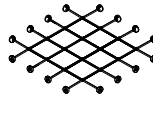

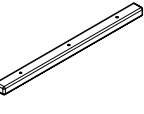
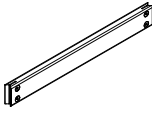
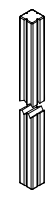
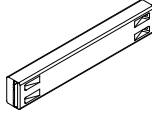
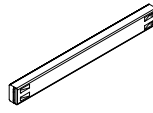

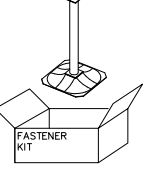
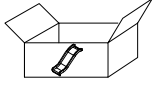
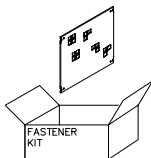
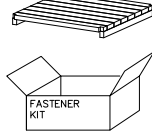
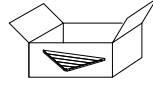
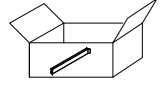
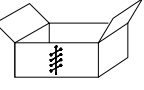
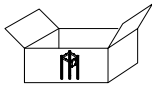
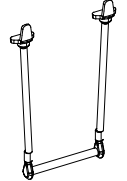
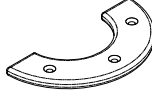
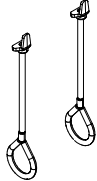
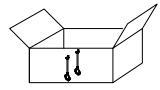
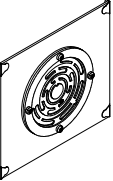
ASENNUSOHJE  
MONTERINGSANSVISNING  
INSTALLATION INSTRUCTION  
AUFBAUANLEITUNG  
NOTICE D'INSTALLATION

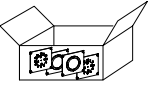

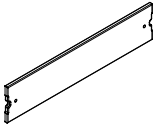
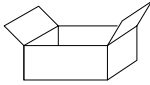
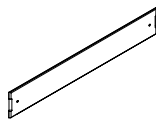
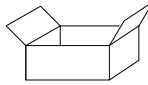

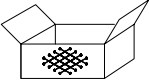
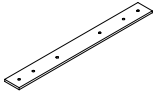
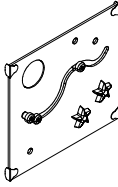
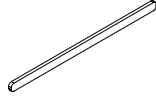
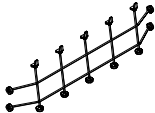
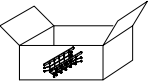

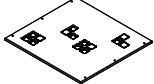
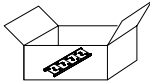
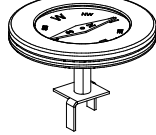
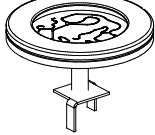

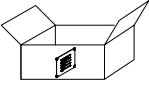
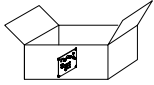

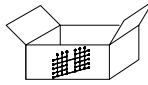
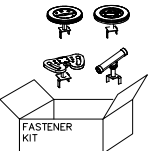
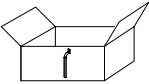
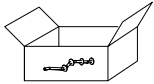

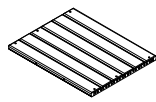

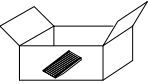
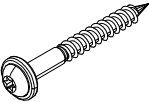
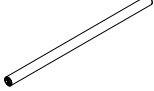
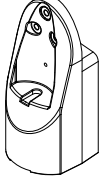

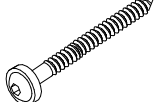
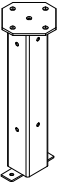
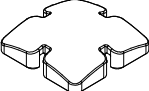
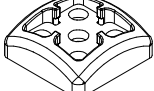

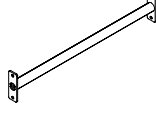

DATE: 25.7.2023

### Q16672

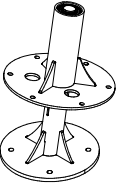

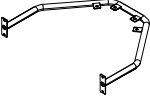


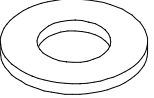

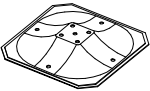
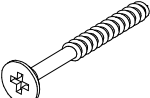
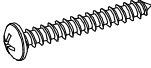
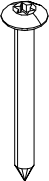
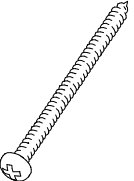


DATE: 25.7.2023

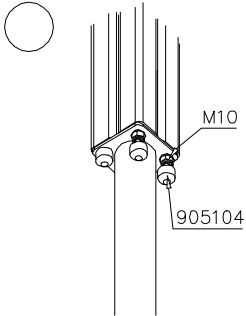
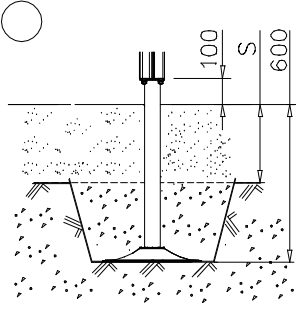
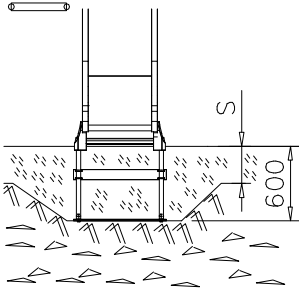
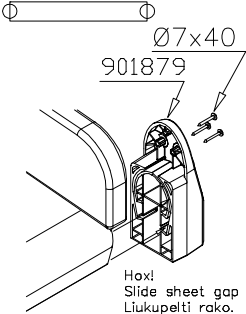
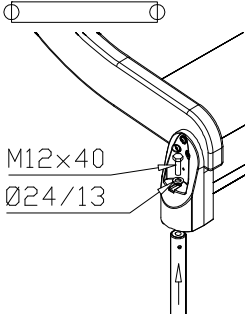
008985  32x714x714	PCS 4	008986  750x750	PCS 8	702286  65x65	PCS 1	702339  118x78	PCS 1	704431  	PCS 1	705369-706  2	PCS 2
705372-305  2440x1600	PCS 1	705705-706  10x640x702	PCS 1	706308-706  10x640x702	PCS 1	706371-706  15x345x750	PCS 4	706433  15x180x405	PCS 1	706436-706  10x640x702	PCS 4
706439-604  L 704	PCS 42	706443  32x45x702	PCS 16	706450-604  600x381x2685	PCS 1	706452-604  600x780x1470	PCS 1	706453  15x145x600	PCS 10	706461  15x400x703	PCS 1
706480-305  1580x705	PCS 1	706481-706  83x83x10	PCS 10	706484-604  93x93x2150	PCS 5	706485-305  1555x1555	PCS 1	706505  35x70x730	PCS 4	706508  32x45x650	PCS 12
706510-604  45x120x1030	PCS 4	706511-604  93x93x1870	PCS 4	706512-604  70x120x704	PCS 2	706514-604  70x120x1504	PCS 3	706527-604  93x93x1600	PCS 9	706531  FASTENER KIT	PCS 30
706533  2	PCS 2	706534  FASTENER KIT	PCS 5	706535  FASTENER KIT	PCS 8	706537  4	PCS 4	706538  4	PCS 4	706543  1	PCS 1
706559  1	PCS 1	706600-305  1	PCS 1	706706  15x129x260	PCS 8	706735-305  1	PCS 1	706742  1	PCS 1	706766-706  1	PCS 1

706778	PCS 1	706894-604	PCS 6	706896	PCS 1	706897	PCS 1	706898	PCS 1	706900	PCS 1
											
		L 950		15x150x703				15x150x1003			
706905-604	PCS 1	706932	PCS 1	707133	PCS 2	707209-706	PCS 1	707255-604	PCS 2	707260-305	PCS 2
											
93x93x1870				10x80x745		10x640x702		45x120x2480		2375x600	
707268	PCS 1	707271-604	PCS 2	707272-706	PCS 4	707284	PCS 1	707303-701	PCS 1	707305-703	PCS 1
											
		70x95x2480		15x630x590							
707331-604	PCS 5	707446	PCS 1	707449	PCS 1	707450	PCS 1	707502-604	PCS 1	707511	PCS 1
											
93x93x470								70x120x2464			
707585	PCS 2	707732	PCS 6	707854	PCS 1	707860-604	PCS 2	707861	PCS 3	707862	PCS 2
											
						45x120x1785		750x590		32x45x1700	
707888	PCS 1	900240	PCS 38	901868	PCS 6	901879	PCS 4	901902	PCS 2	903093	PCS 192
											
		Ø8x70		Ø34x598				30.7x60.9x100		Ø8x90	
903107	PCS 1	905138	PCS 18	905196	PCS 18	907688-216	PCS 4	907694-216	PCS 10	907701-216	PCS 4
											
Ø200x597		GRAY		GRAY				L 704			

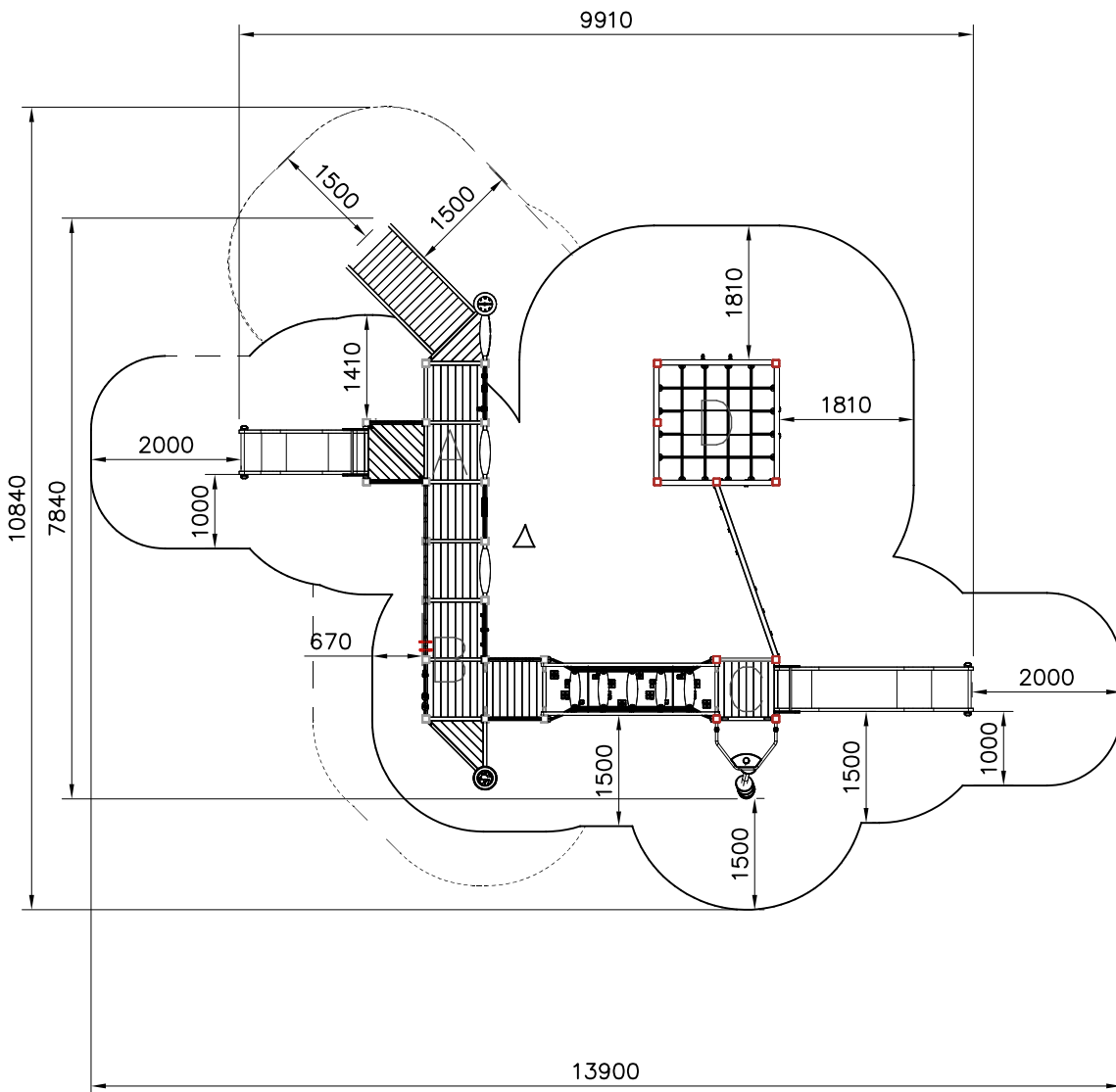
DATE: 25.7.2023

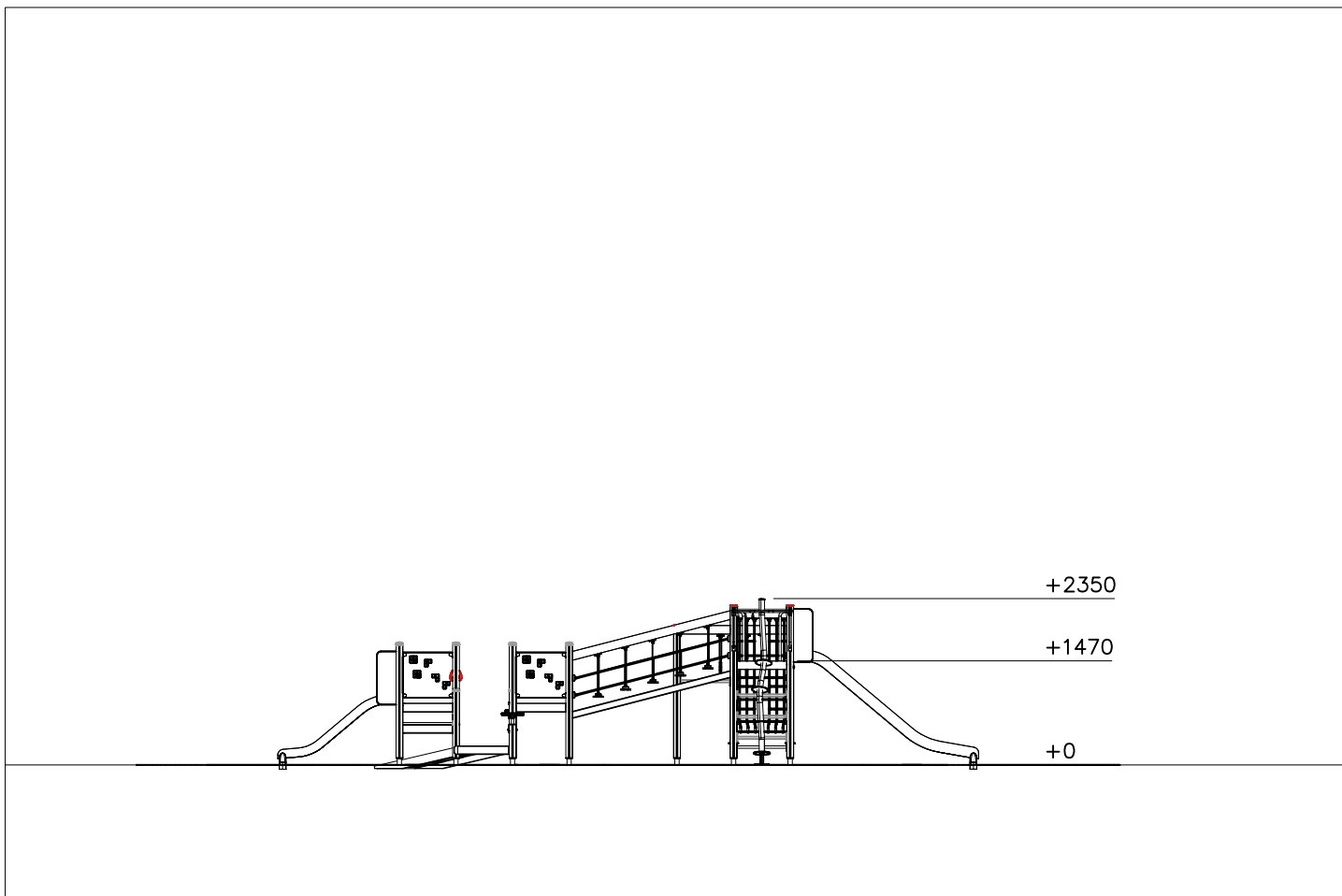
907765 	PCS 1	908237-216  400x226x2203	PCS 1	908240-216  837x642x120	PCS 1	908242-216  114x40x545	PCS 2	908257-216  2304x660x60	PCS 1	909256  Ø16/8.4x1.6	PCS 8
909511  90x90x650	PCS 30	909519  50x380x380	PCS 30	980107  Ø6x60	PCS 20	980114  Ø4x20	PCS 8	980123  Ø7x60	PCS 28	980131  Ø6x60	PCS 72
	PCS		PCS		PCS		PCS		PCS		PCS
	PCS		PCS		PCS		PCS		PCS		PCS
	PCS		PCS		PCS		PCS		PCS		PCS
	PCS		PCS		PCS		PCS		PCS		PCS
	PCS		PCS		PCS		PCS		PCS		PCS



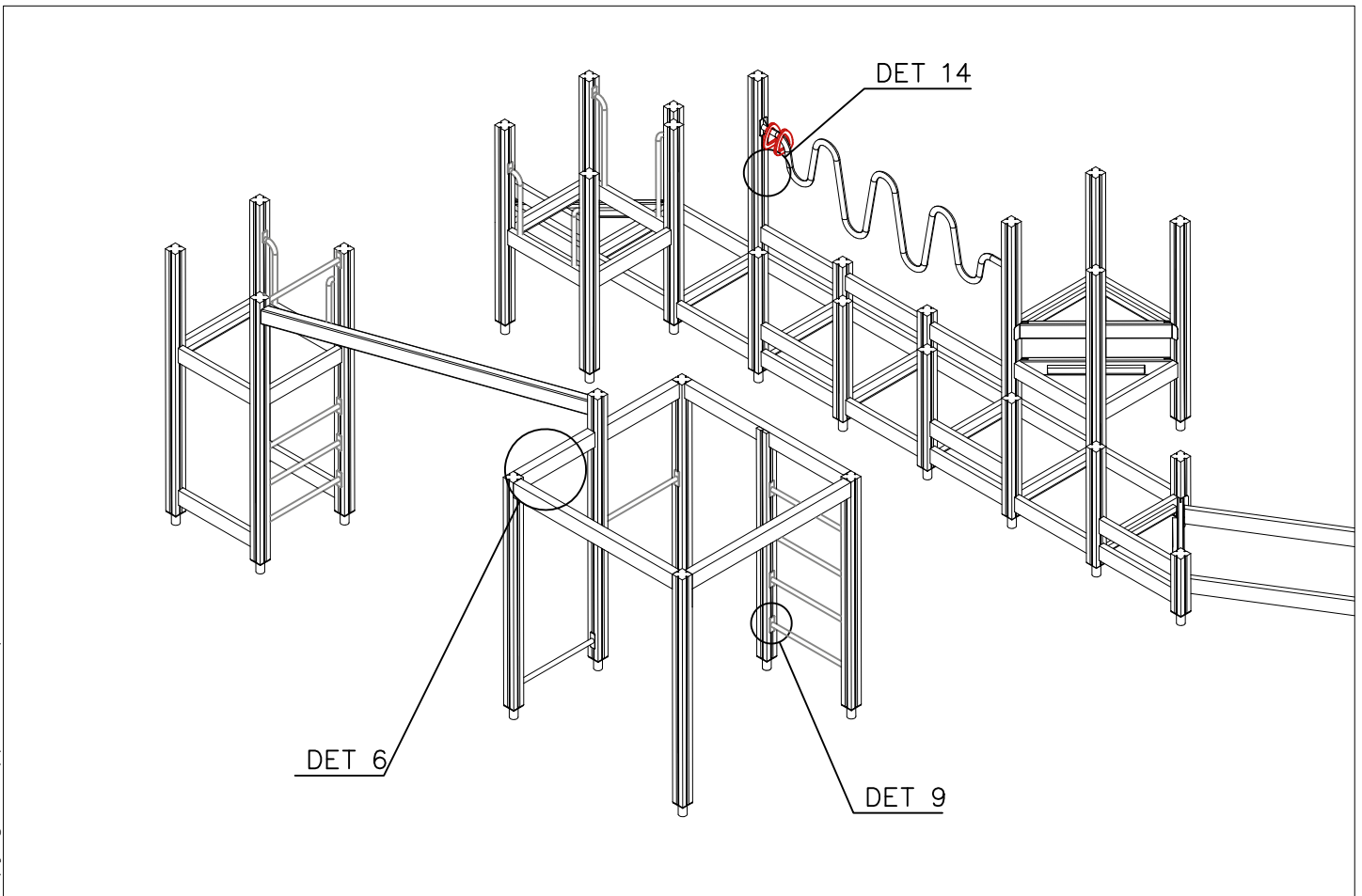
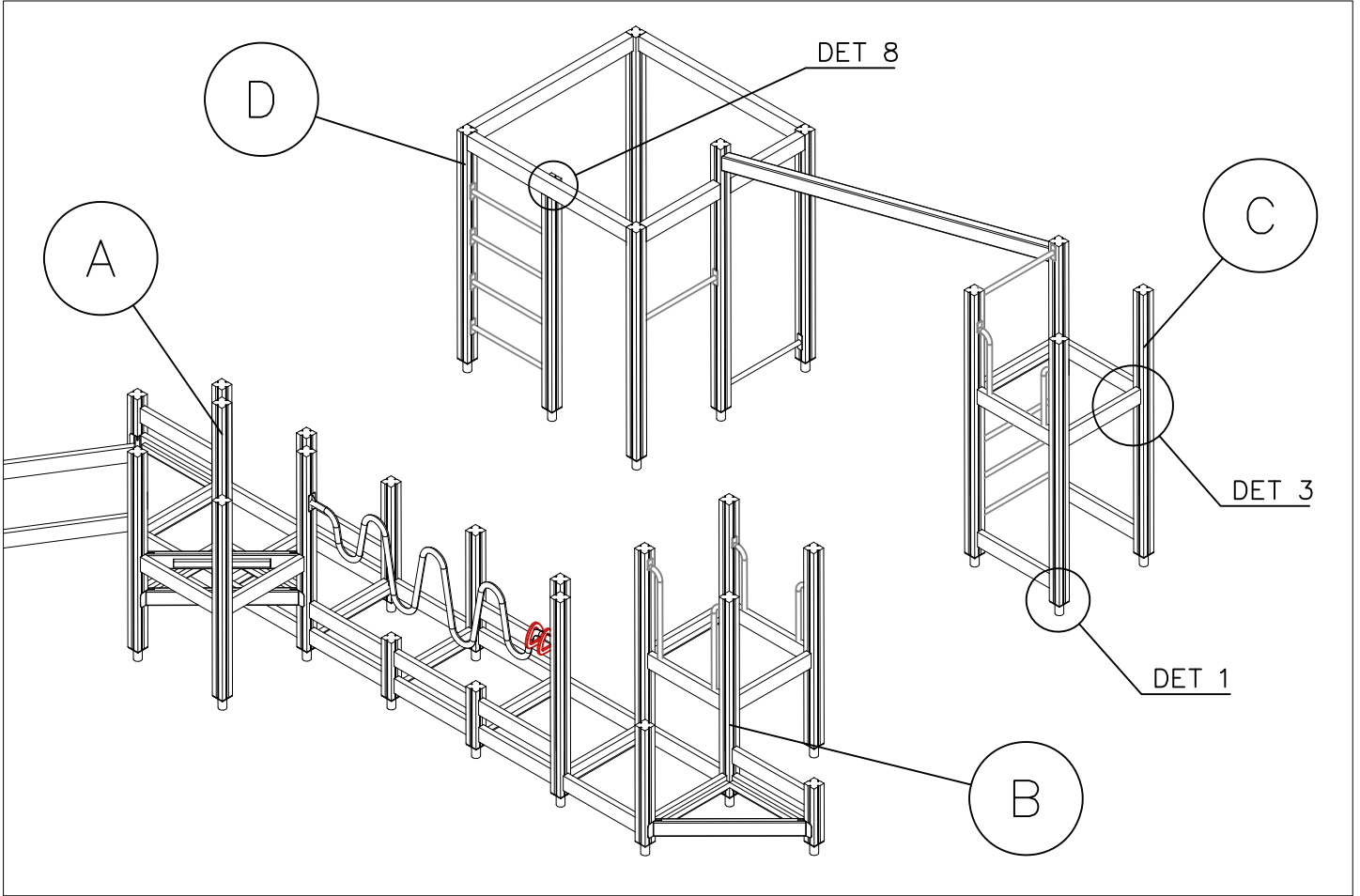
 <p>M10 905104</p>	 <p>100 S 600</p>	 <p>S 600</p>
 <p>Ø7x40 901879</p> <p>Hox! Slide sheet gap Liukupelti rako.</p>	 <p>M12x40 Ø24/13</p>	

- EN/AS Impact Area 76.4 m<sup>2</sup>
- - - Falling Space 87 m<sup>2</sup>



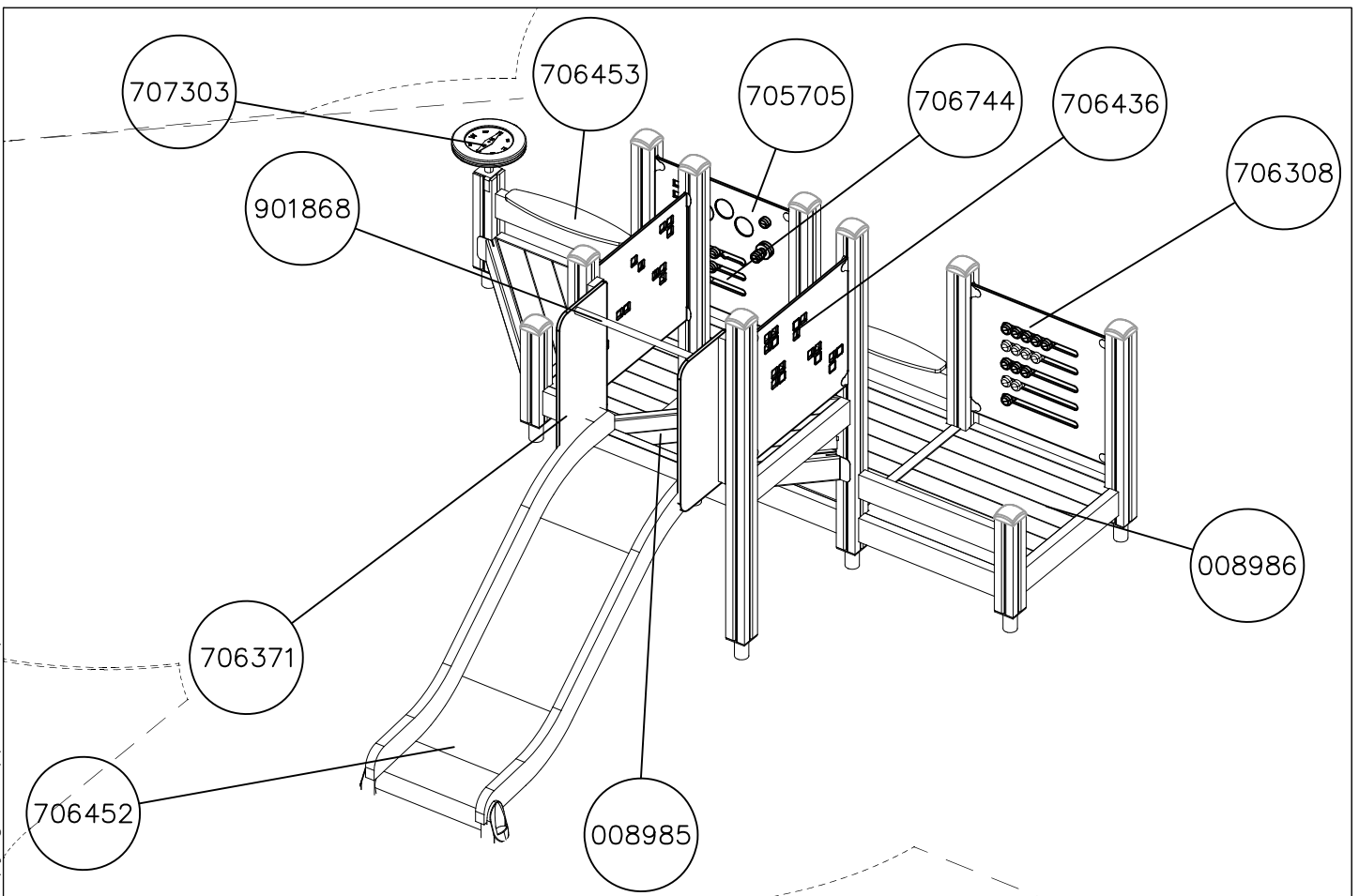
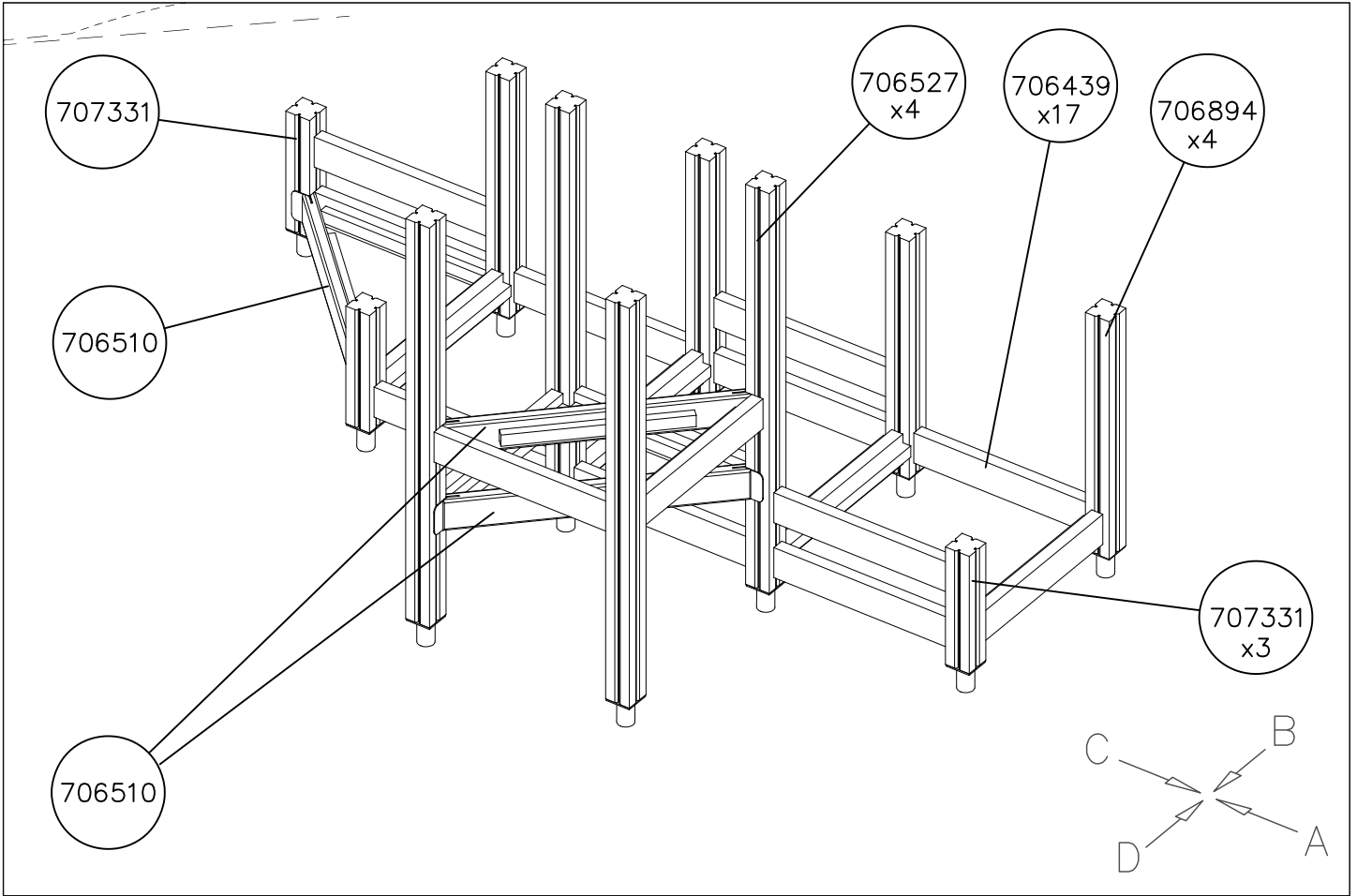






<p>DET 1</p>	<p>DET 2</p>	<p>DET 3</p>	<p>DET 4</p>
<p>DET 5</p>	<p>DET 6</p>	<p>DET 7</p>	<p>DET 8</p>
<p>DET 9</p>	<p>DET 10</p>	<p>DET 11</p>	<p>DET 12</p>
<p>DET 13</p>	<p>DET 14</p>	<p>DET 15</p>	<p>DET 16</p>
<p>DET 17</p>	<p>DET 18</p>	<p>DET 19</p>	<p>DET 20</p>

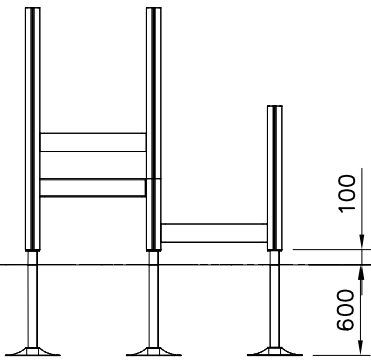
DATE: 25.7.2023



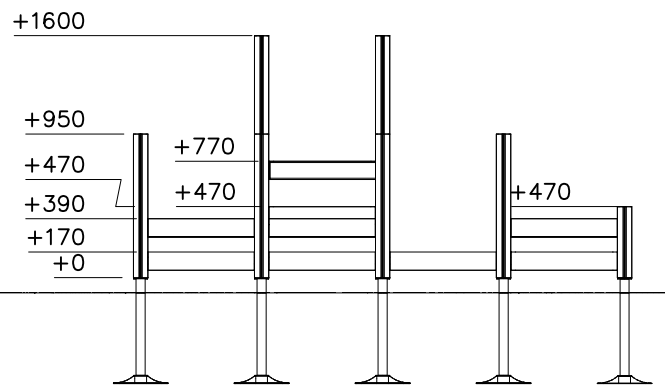
DATE: 25.7.2023

1:50

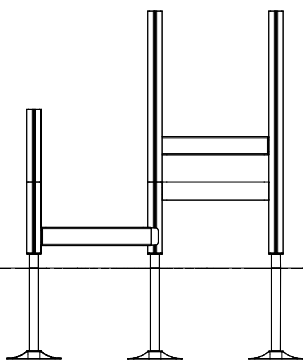
A



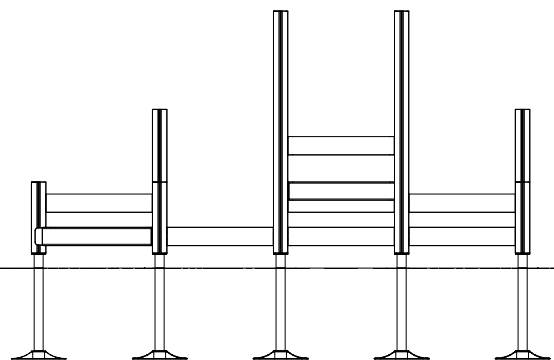
B

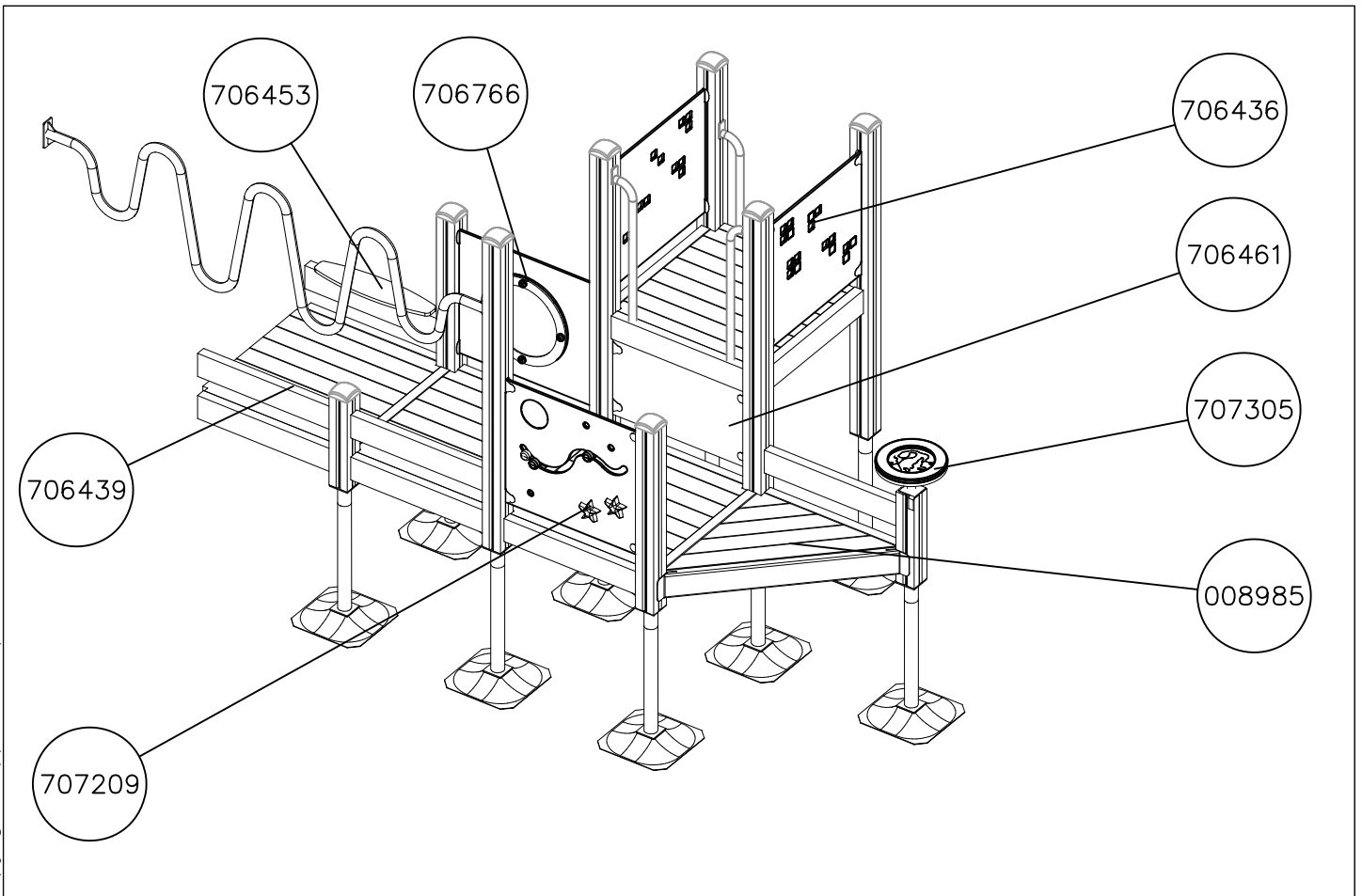
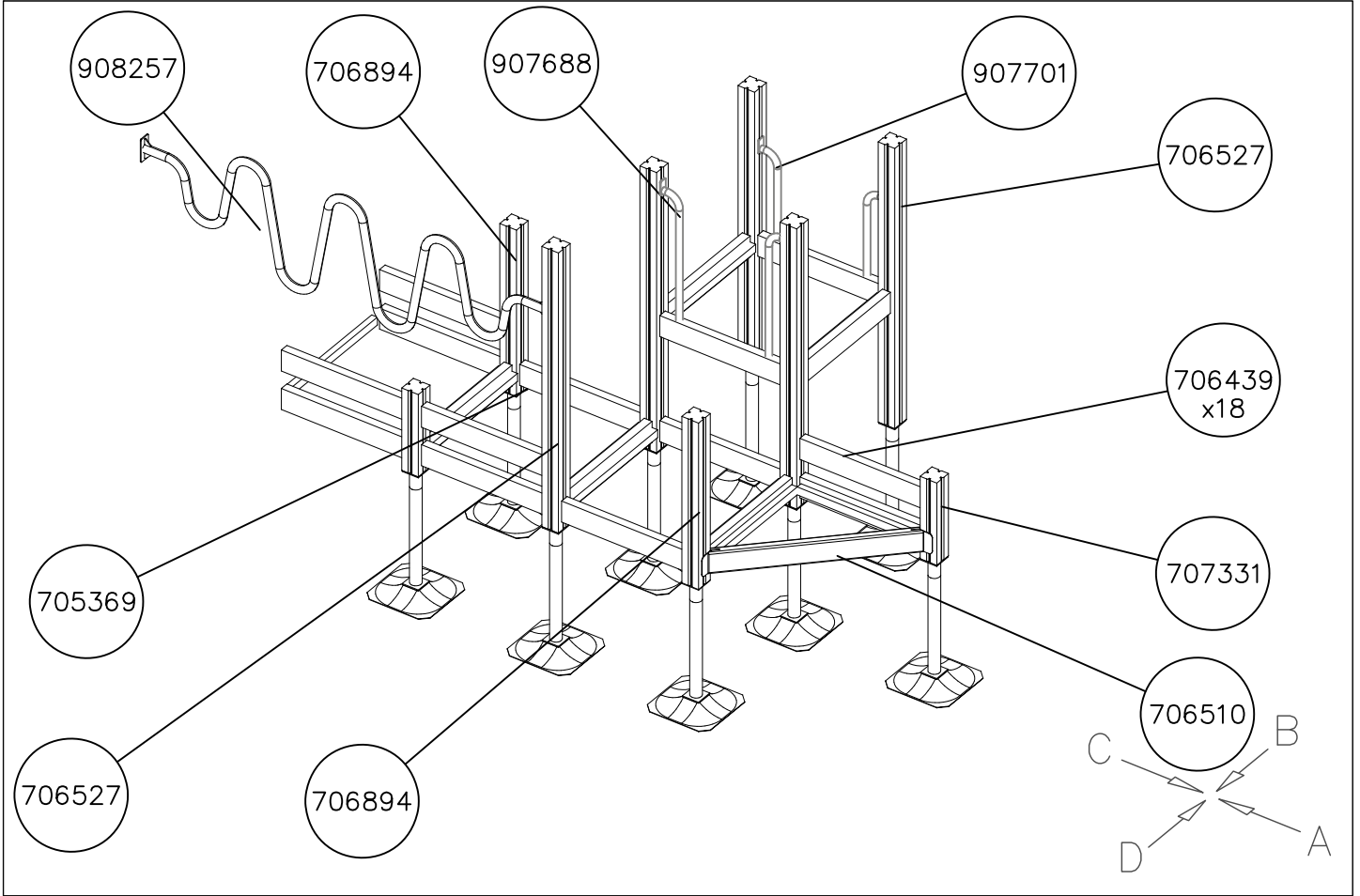


C



D



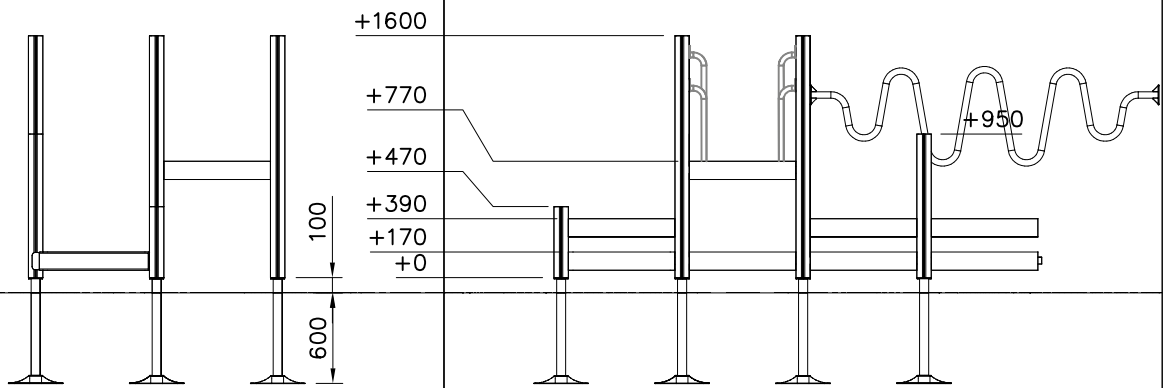


DATE: 25.7.2023

1:50

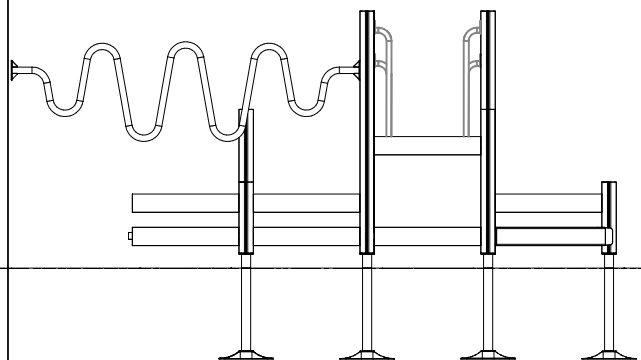
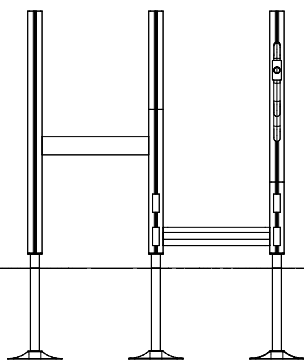
A

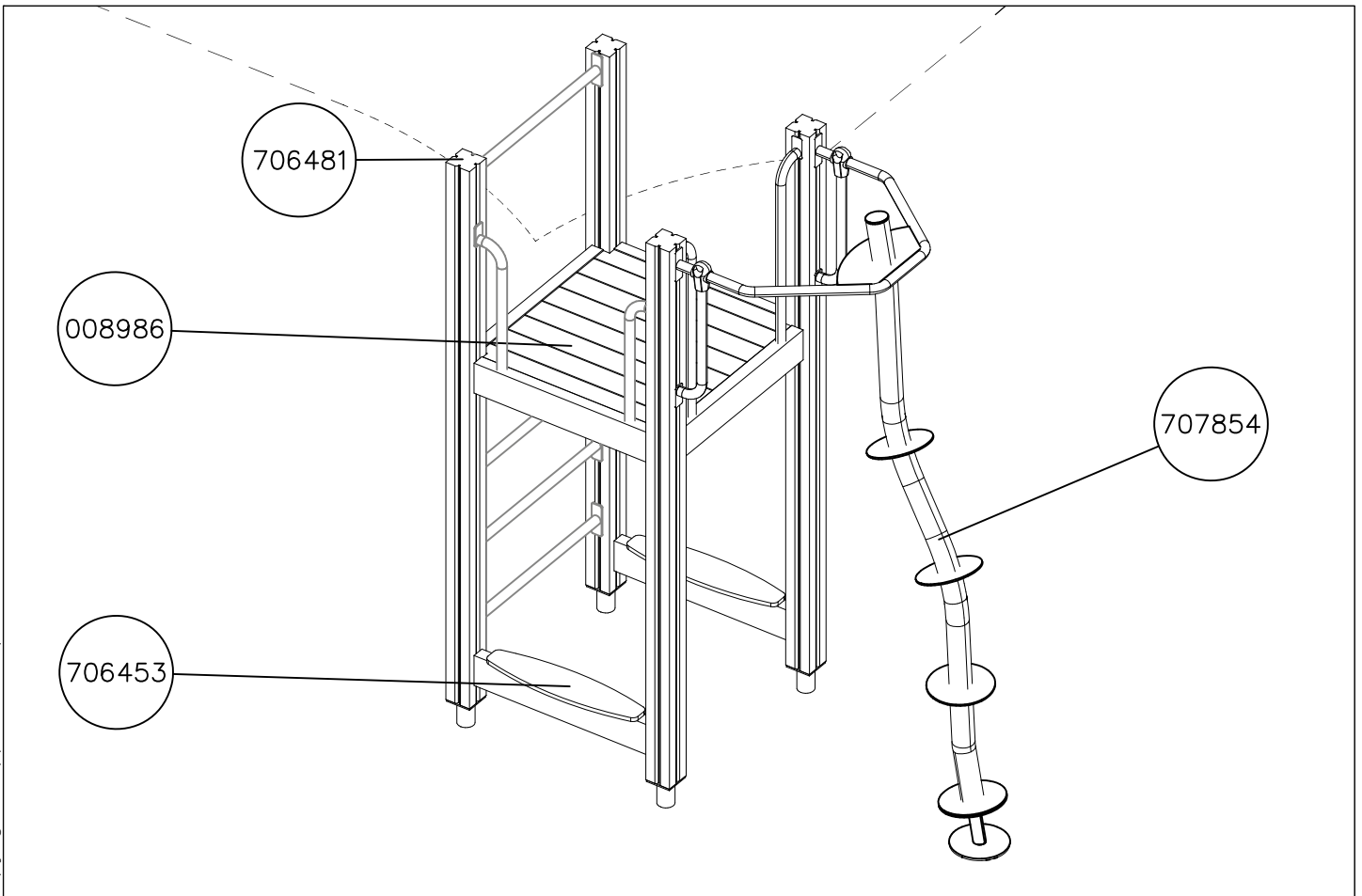
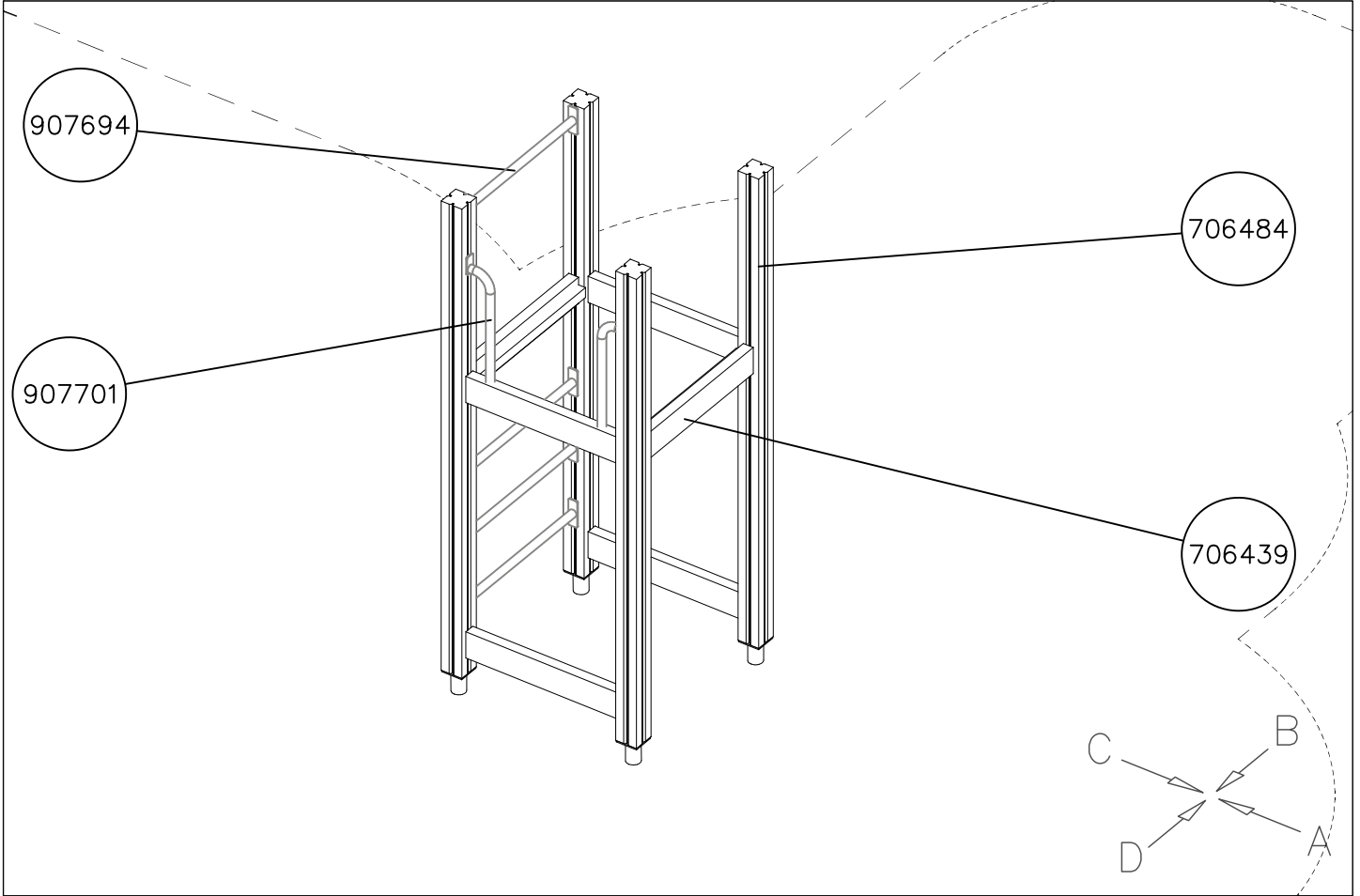
B



C

D

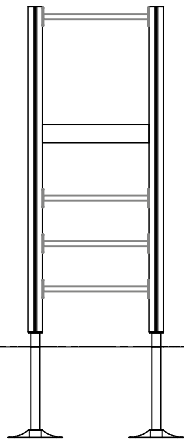




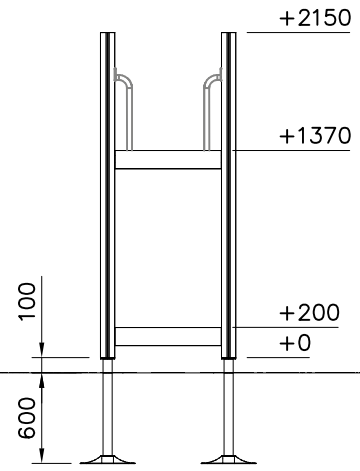
DATE: 25.7.2023

1:50

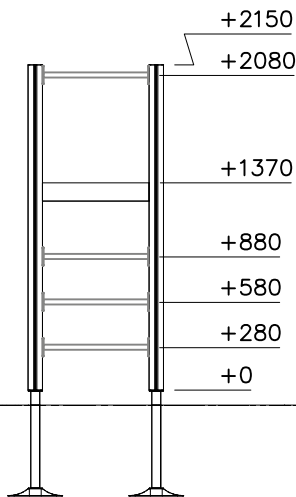
A



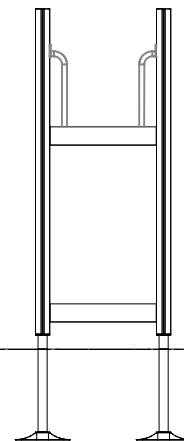
B



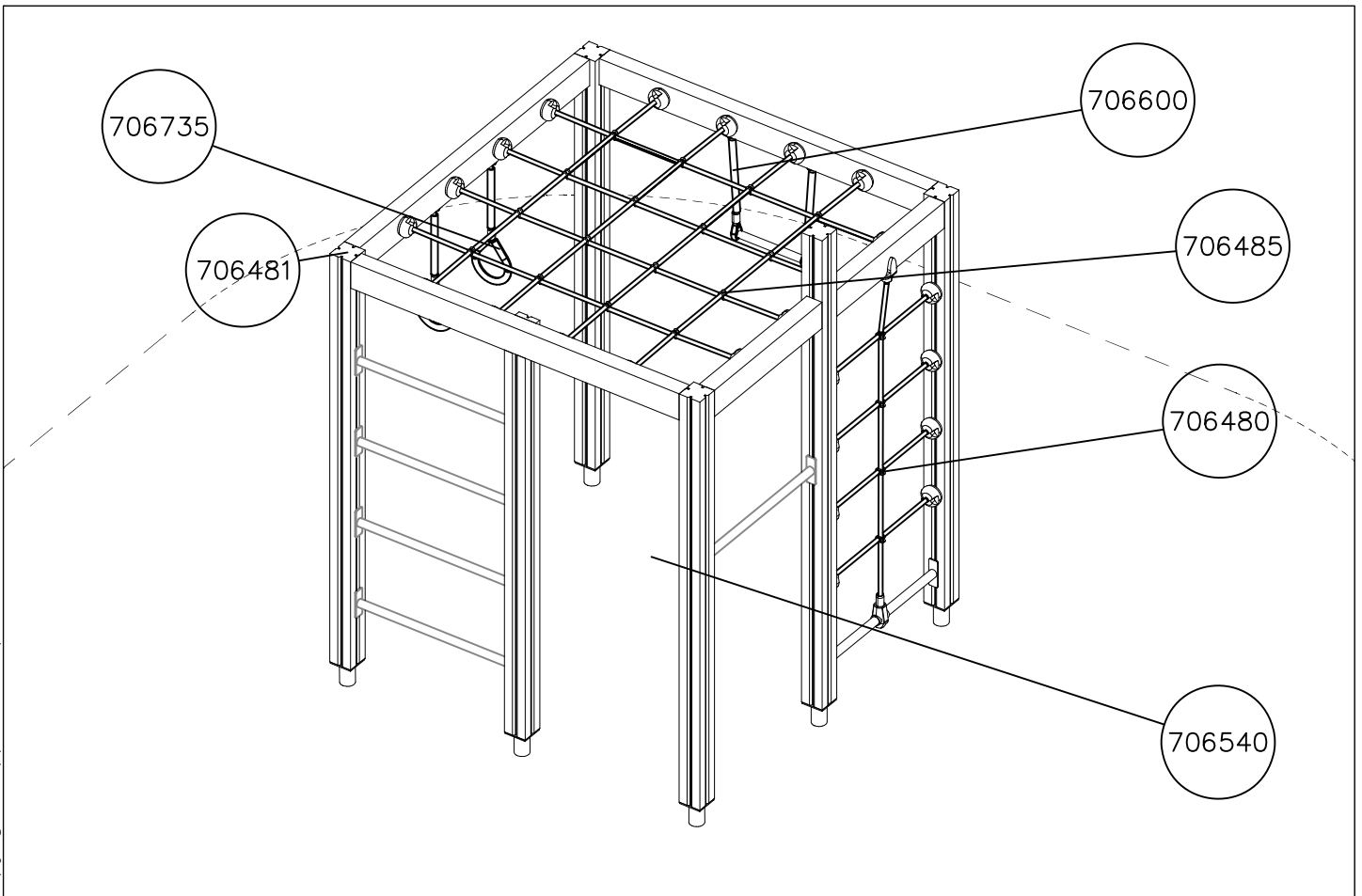
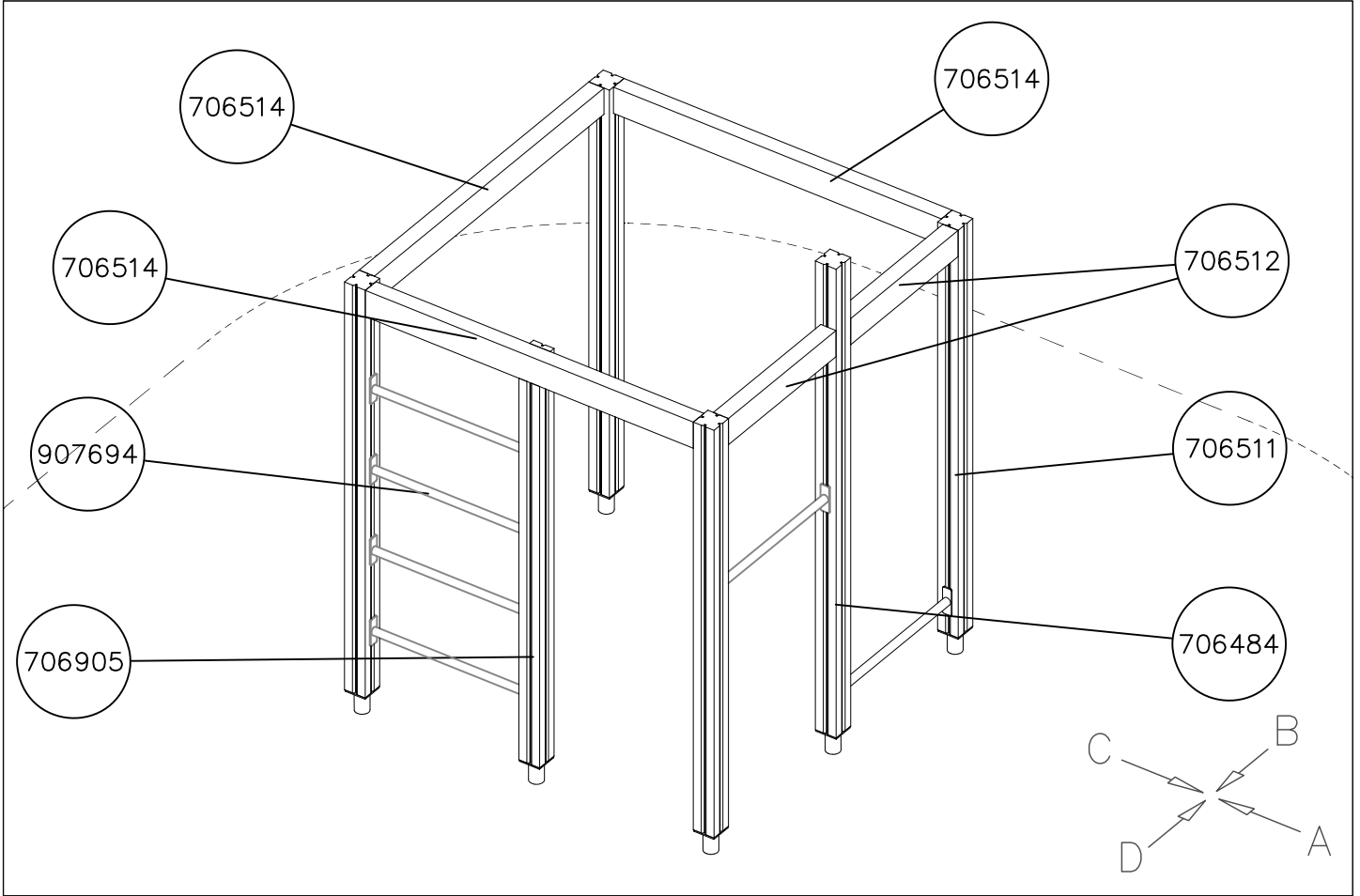
C



D



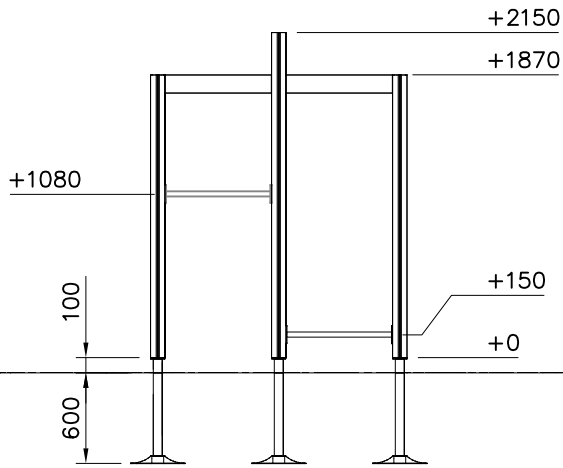




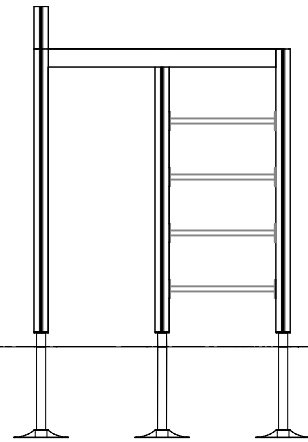
DATE: 25.7.2023

1:50

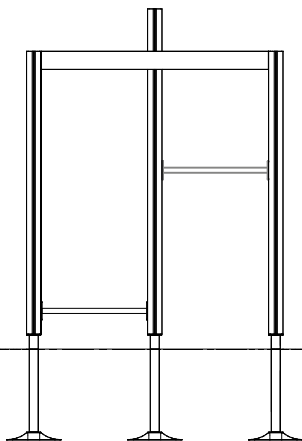
A



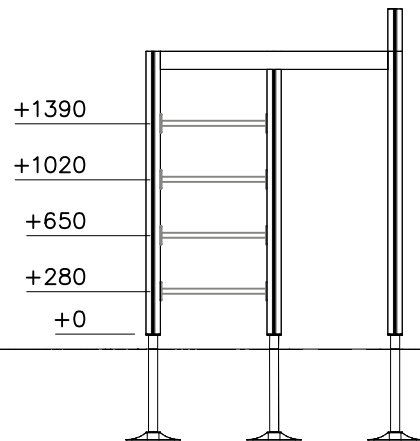
B

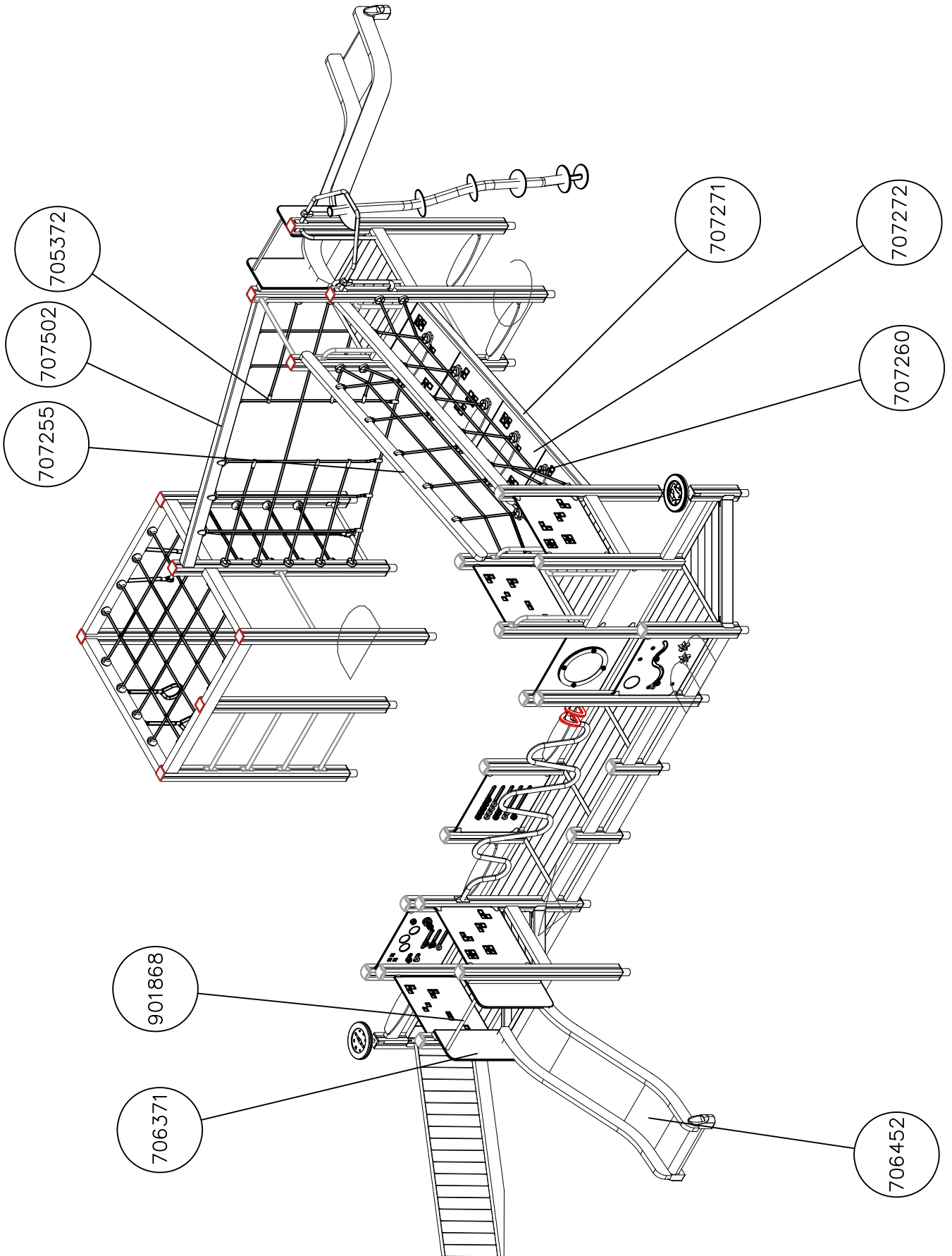


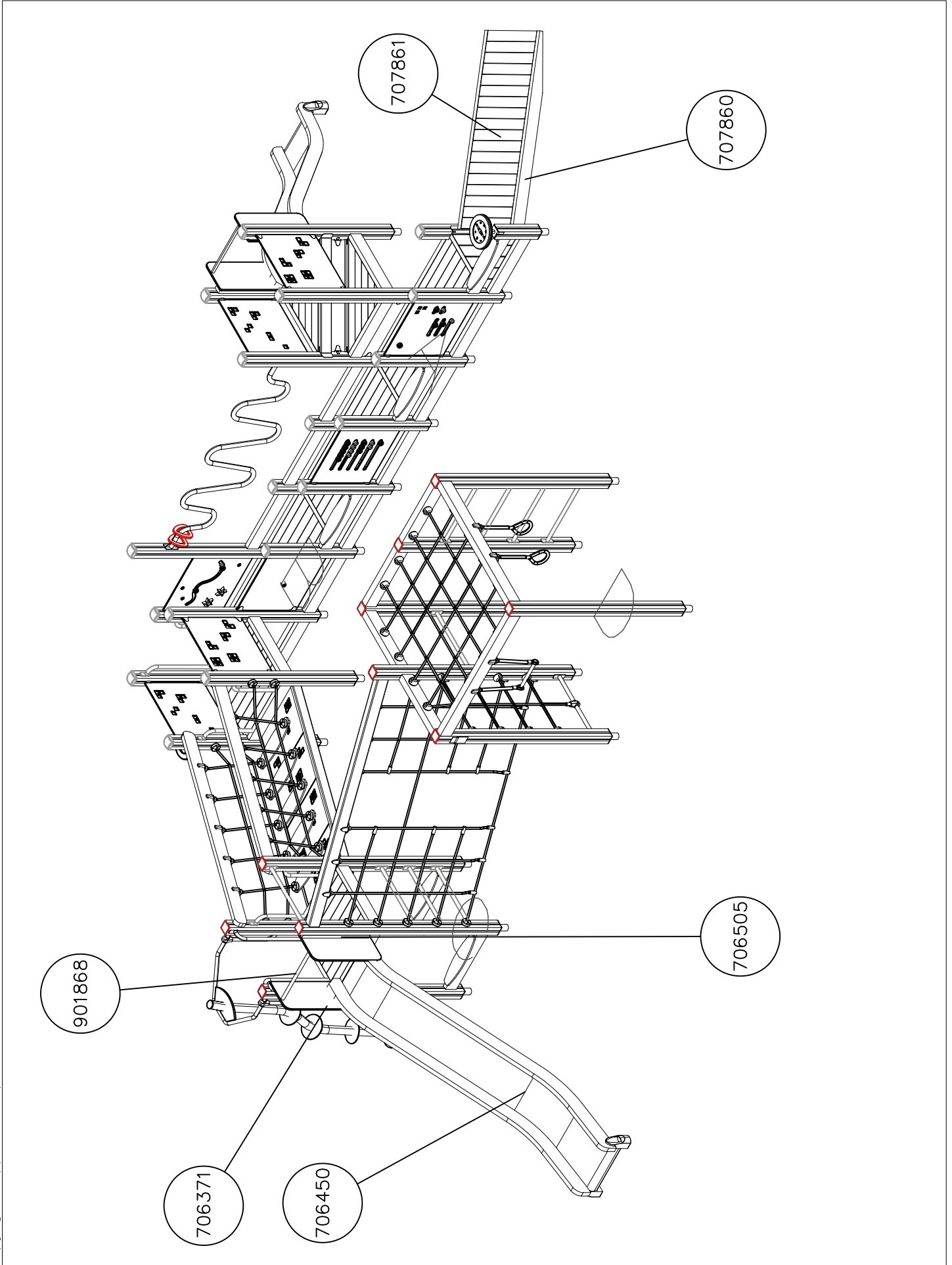
C



D







1. Tarkista tuoteosaluettelon ja osiin merkittyjen tuotenumeroiden avulla, että kaikki osat sisältyvät toimitukseen.
2. Valitse välineelle paikka ottaen huomioon valmistajan asennusohjeessa ilmoittamat turvaetäisyydet. Valitessasi välineen asennussuuntaa, huomioi mahdollinen altistuminen voimakkaalle auringonpaisteelle tai tuulelle. Tasoita alue ja tee ohjeen mukaiset perustustyöt. Varmista, että perustusosien alapuolinen maa on **tiivistetty riittävästi**. Tarvittaessa pohjamaa tulee vaihtaa murskeeseen tai vastaavaan kantavaan maainekseen. Iskua vaimentavan pintamateriaalin vahvuus määräytyy laskentakaavan perusteella, joka esitetään perustusohjeen lisäsivulla.
3. Välineen rungon pystystysohje esitetään sivulla 6. Yksityiskohtaiset kuvat asennuksesta on koottu erillisille ohjesivuille, joissa ne on ryhmitelty kiinnitystavan mukaan. Runkoon kiinnitettävistä komponenteista on erilliset moduuliohjeet. Noudata valmistajan asennusohjeessa ilmoittamia mitoituksia.
4. Tarkasta, että väline on suorassa ja perustukseltaan tukeva. Syväperusteisissa välineissä on suoritettava **riittävä maan tiivistäminen** kaivantojen täytön yhteydessä.
5. Tee käyttöönottotarkastus ennen välineen käyttöönottoa toimitukseen sisältyvän pöytäkirjan mukaisesti. Pöytäkirja tulee dokumentoida. Muista, että pääsy välineeseen tulee estää, kunnes se on valmis, turvallinen ja kaikki asennustarvikkeet on viety pois.

1. Kontrollera stycklistan och delarna i förpackningen med hjälp av produktnumren.
2. När du väljer platsen för utrustningen bör du beakta de säkerhetsavstånd som tillverkaren meddelat i monteringsanvisningarna. När du väljer monteringsriktning måste du beakta eventuell exponering för solsken eller vind. Jämna ut underlaget och utför grundarbetet i enlighet med instruktionerna. Säkra att marken under fundamentet är tillräckligt komprimerad. Vid behov kan man ersätta jorden med krossad sten eller motsvarande bärande jordmaterial. Styrkan på det slagdämpande ytmaterialet bestäms med hjälp av beräkningsformeln som presenteras på fundamentinstruktionernas tilläggsida.
3. Monteringsanvisningarna till utrustningens stomme finns på sidan 6. Detaljerade bilder av installationen har samlats på separata instruktionssidor, där de har grupperats enligt monteringsmetod. Det finns specifika modulanvisningar till de komponenter som ska sättas fast i stommen. Följ de dimensioner som tillverkaren gett i monteringsanvisningarna.
4. Kontrollera att utrustningen står rakt och stabilt. För utrustningar med djupt fundament måste man komprimera jorden ordentligt när man fyller igen groparna.
5. Innan utrustningen tas i bruk ska en slutbesiktning i enlighet med protokollet i leveransen utföras. Protokollet måste dokumenteras. Kom ihåg att tillträde till utrustningen måste förhindras tills den är färdig monterad, säker och alla monteringsstillbehör avlägsnats.

1. Use the parts list and the markings on the components to make sure that you have all of the necessary parts.
2. Choose a location for the product, taking into account the safety margins specified in the mounting instructions. When deciding on the orientation of the product, pay attention to potential sun and wind loads. Level the ground and prepare the foundations as instructed. Make sure that the ground underneath the foundations is solidly packed. If necessary, replace soil with wood chips or some other sturdy material. The thickness of the safety surfacing should be calculated using the formula supplied with the mounting instructions.
3. Assemble the frame of the product in accordance with the instructions on page 6. Detailed instructions for the different mounting alternatives are shown in the supplement. Separate instructions are provided for the modular components that will be attached to the frame. Please follow the stated measurements carefully.
4. Make sure that the product is mounted straight and firmly into the ground. Remember to pack the soil carefully when refilling the excavation around deep-mounted structures.
5. Inspect the installation thoroughly using the checklist provided. Document the completed checklist carefully. Remember to stop children from using the product until it has been fully built and safety-tested and all mounting equipment has been cleared away.

1. Überprüfen Sie die Lieferung auf Vollständigkeit, indem Sie das Teileverzeichnis mit der Lieferung abgleichen.
2. Wählen Sie einen Standort für das Gerät und berücksichtigen Sie die vom Hersteller in der Installationsanleitung genannten Sicherheitsabstände. Bei der Ausrichtung des Gerätes beachten Sie den möglichen Einfluss von starker Sonneneinstrahlung oder Wind. Ebenen Sie den Bereich und führen Sie die Fundamentarbeiten nach der Anleitung durch. Stellen Sie sicher, dass der Boden unter den Fundamentteilen ausreichend verdichtet ist. Wenn nötig, muss das Untergrundmaterial durch Split oder ein anderes tragfähiges Material ausgetauscht werden. Die Stärke des stoßdämpfenden Oberflächenmaterials wird auf Grundlage einer Formel berechnet, die im Anhang der Anleitung für die Fundamente dargestellt ist.
3. Die Aufbauanleitung für den Rahmen des Gerätes finden Sie auf Seite 6. Detaillierte Bilder der Installation sind auf gesonderten Anleitungsseiten zusammengestellt, auf denen sie nach ihrer Befestigungsweise geordnet sind. Für die am Geräterahmen befestigten Komponenten gibt es besondere Modulanleitungen. Halten Sie die in der Installationsanleitung vom Hersteller genannten Maße ein.
4. Überprüfen Sie, dass das Gerät in Waage steht und sicher am Boden verankert ist. Bei Geräten mit Tiefenfundamenten muss der Boden beim Auffüllen des Aushubs ausreichend verdichtet oder betoniert werden.
5. Führen Sie eine Inbetriebnahmeüberprüfung entsprechend des im Lieferumfang enthaltenen Protokolls durch, bevor das Gerät benutzt wird. Das Protokoll muss aktenkundig dokumentiert werden. Denken Sie daran, dass der Zugang zum Gerät verhindert werden muss, bis es fertig und sicher ist und alle Installationswerkzeuge entfernt sind.



1. Vérifier à l'aide de la liste des pièces et des numéros de produit marqués sur les pièces que la livraison comprend toutes les pièces nécessaires.
2. Choisir un bon emplacement pour l'équipement, compte tenu des distances de sécurité indiquées par le fabricant dans les instructions de montage. Tenir compte de l'exposition éventuelle aux forts rayons de soleil ou au vent lors du choix du sens de montage de l'équipement. Egaliser la surface de l'emplacement choisi et effectuer les travaux de fondation conformément aux instructions. S'assurer que le sol sous les pièces de fondation a été suffisamment compacté. Si besoin est, le sol de fondation doit être remplacé par des pierres concassées ou un matériau portant similaire. L'épaisseur du matériau de surface anti-choc est calculée selon la formule indiquée à la page supplémentaire des instructions de fondation.
3. Les instructions d'érection de l'ossature de l'équipement sont indiquées à la page 6. Les images détaillées du montage sont adjointes aux pages d'instruction séparées où elles sont groupées selon le mode de fixation. Des instructions modulaires séparées sont données pour les composants à fixer sur l'ossature. Respecter les mesures données par le fabricant dans les instructions de montage.
4. Vérifier que l'équipement est droit et que sa fondation est solide. Dans le cas des équipements dont la fondation se trouve sous le sol, le sol doit être suffisamment compacté lors du remplissage des trous.
5. Effectuer un contrôle de mise en service conforme au procès-verbal compris dans la livraison avant la mise en service de l'équipement. Ce procès-verbal doit être documenté. Ne pas oublier d'empêcher l'accès à l'équipement jusqu'à ce que celui-ci soit prêt et sûr et que tous les outils de montage aient été enlevés.

		
<p><b><math>h &lt; 600</math></b></p> <p>Without movement and therefore without Impact Area</p>	<p>Totally hard surfaces.</p> <p>Note. Lappset does <u>not recommend</u> totally hard surfaces at all.</p>	<p>E.g. concrete or asphalt</p> 
<p><b><math>h &lt; 600</math></b></p> <p>With movement e.g. rocking</p>	<p>Materials with very limited impact attenuating properties.</p>	<p>E.g. wood</p> 
<p><b><math>h &lt; 1000</math></b></p>	<p>Materials with significant impact attenuating properties.</p>	<p>fine gravel 0–8 mm</p>  <p>grass</p>  <p>unsorted sand</p> 
<p><b><math>h &lt; 3000</math></b></p>	<p>Loose fill material</p> <p>E.g. sand/gravel 0,25...8 mm D60/D10&lt;3,0 Woodchips 5...30 mm bark 20...80 mm</p>	 <p><math>\underline{S}</math>                      <math>\underline{h}</math></p> <p>30 cm                      &lt; 2,0 m</p> <p>40 cm                      &lt; 3,0 m</p>
	<p>Syntethic granulates</p> <p><math>\underline{S}</math>                      <math>\underline{h}</math></p> <p>40 mm ~&gt; 1,2...1,3 m</p> <p>50 mm ~&gt; 1,5...1,7 m</p> <p>60 mm ~&gt; 1,8...2,0 m</p> <p>70 mm ~&gt; 2,1...2,5 m</p> <p>Note. For accurate values, see manufacturer's instructions.</p>	

REMOVE SAFETY SURFACE/SAND/GRAVEL  
TO CHECK FOUNDATION



REMOVE SAFETY SURFACE/SAND/GRAVEL  
TO CHECK FOUNDATION

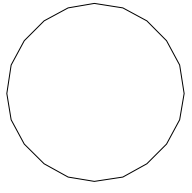


**LAPPSET®**  
**DEEP FOUNDATION**

**FOOT**

DATE: 13.3.2014

**4A**



**LAPPSET®**  
**BETON FOUNDATION**

**FOOT**

DATE: 27.10.2015

**1(1)**

② 905104	PCS		PCS
	4		
 M10	PCS		PCS



905104

# LAPPSET® DEEP FOUNDATION

# FOOT

DATE: 15.5.2018

1(1)



①	909511	PCS	②	909519	PCS
		1			1
	90x90x650			50x380x380	

③	909637	PCS	④	909638	PCS
		4			8
	M10			Ø20/10.5	

⑤	909639	PCS	⑥	905104	PCS
		4			4
	M10x25			M10	

OPTION FOOT

①	911155	PCS			PCS
		1			
	90x90x650				

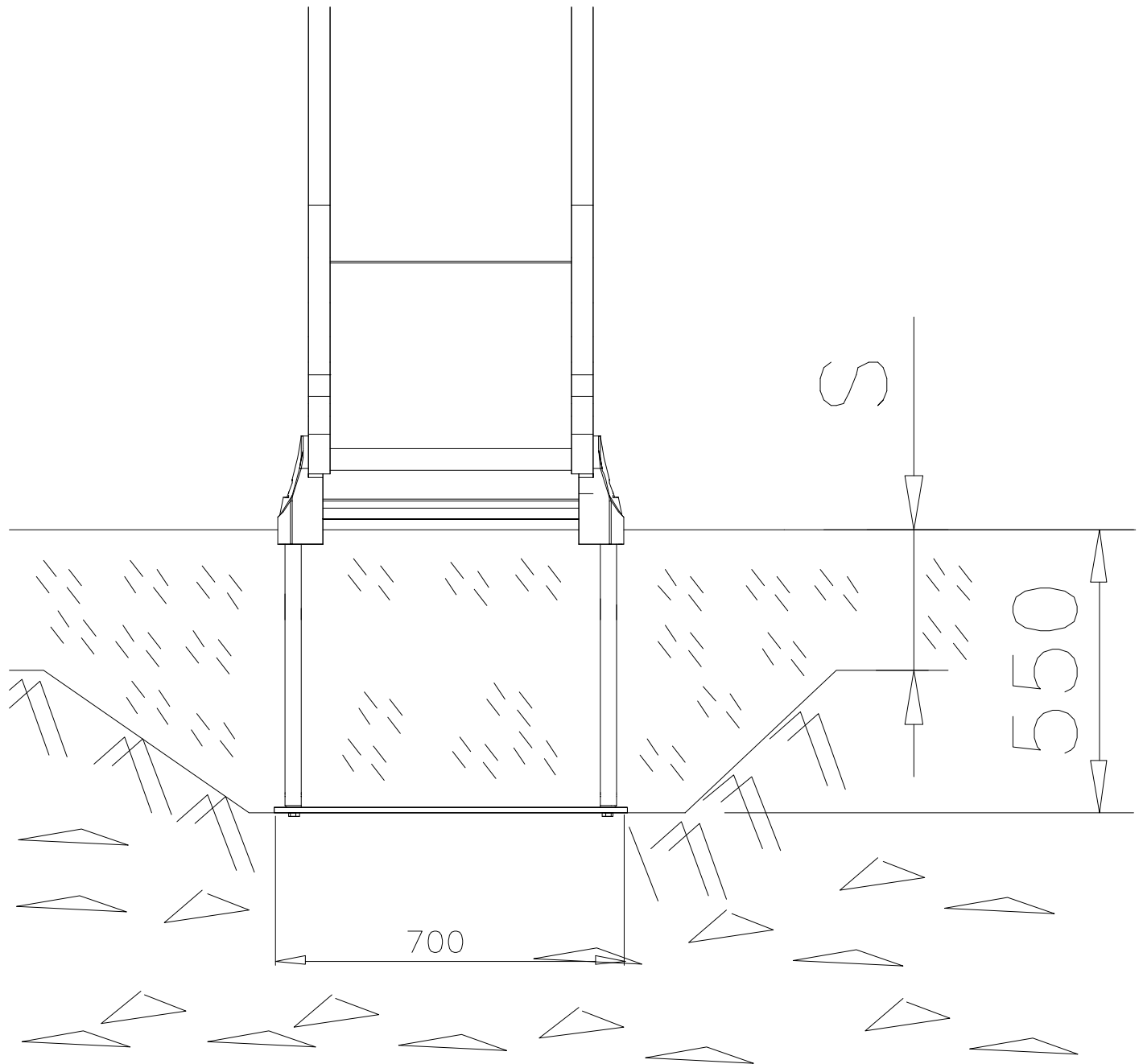
# LAPPSET

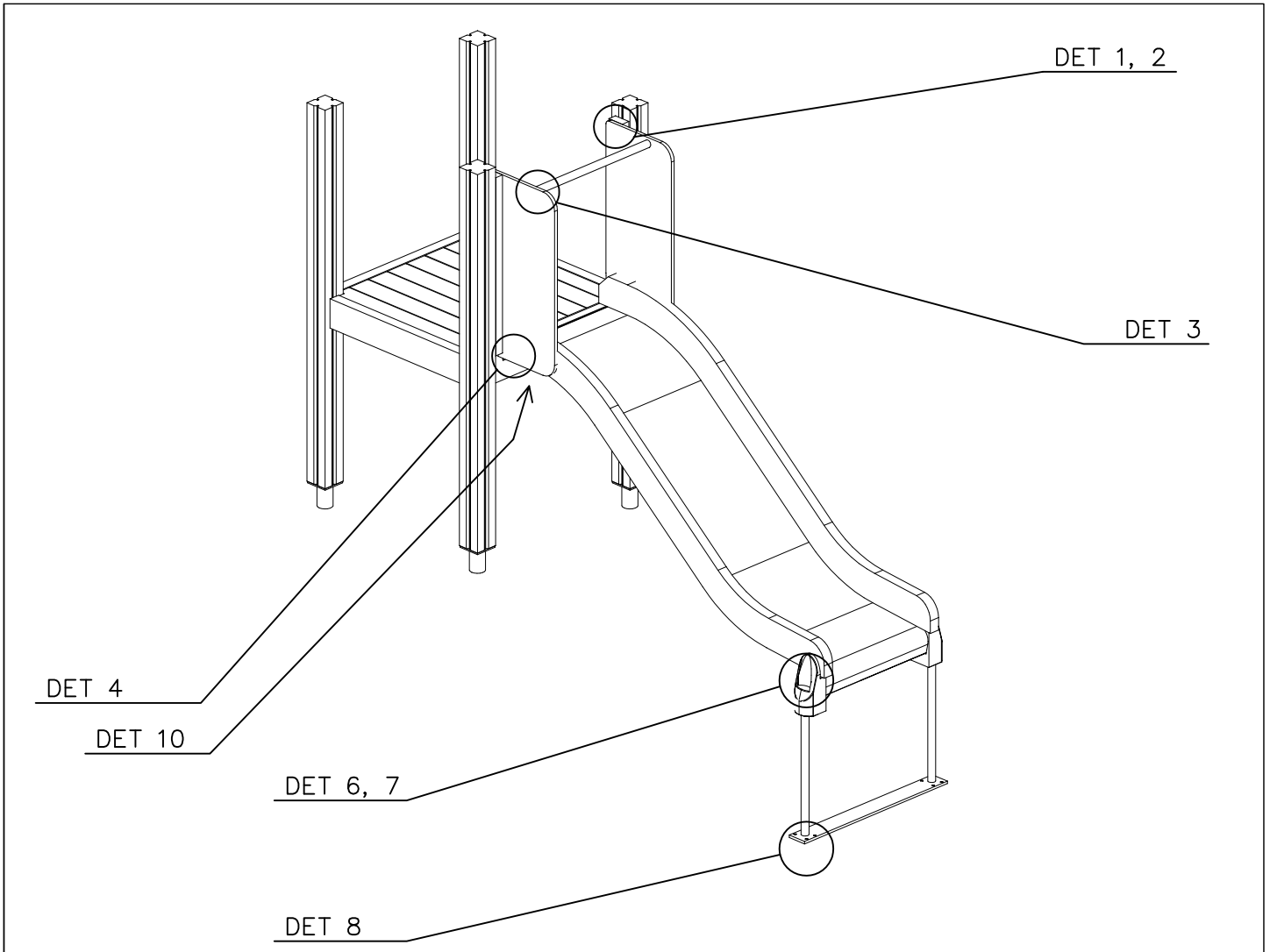
## DEEP FOUNDATION

# SLIDE WOOD

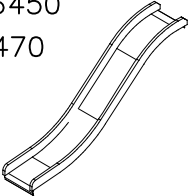
DATE: 22.5.2015

1(1)

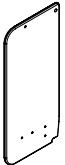




SLIDE OPTIONS

<p>706450 +1470</p> 	<p>706450-602 DARK BROWN                  706450-603 LIGHT BROWN                  706450-604 LIGHT GRAY</p>	
<p>706452 +870</p> 	<p>706452-602 DARK BROWN                  706452-603 LIGHT BROWN                  706452-604 LIGHT GRAY</p>	

WALL OPTIONS

<p>706371</p> 	<p>706371-701 BLUE                  706371-702 YELLOW                  706371-703 LIME                  706371-704 DRARK GRAY                  706371-705 LIGHT GRAY                  706371-706 RED</p>	<p>706371-707 GREEN                  706371-708 FUXIA</p>
---	--	---




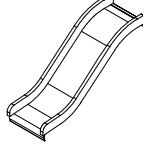


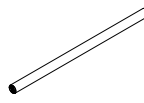
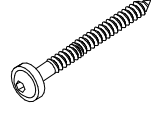
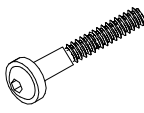
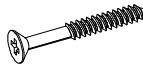


# LAPPSET

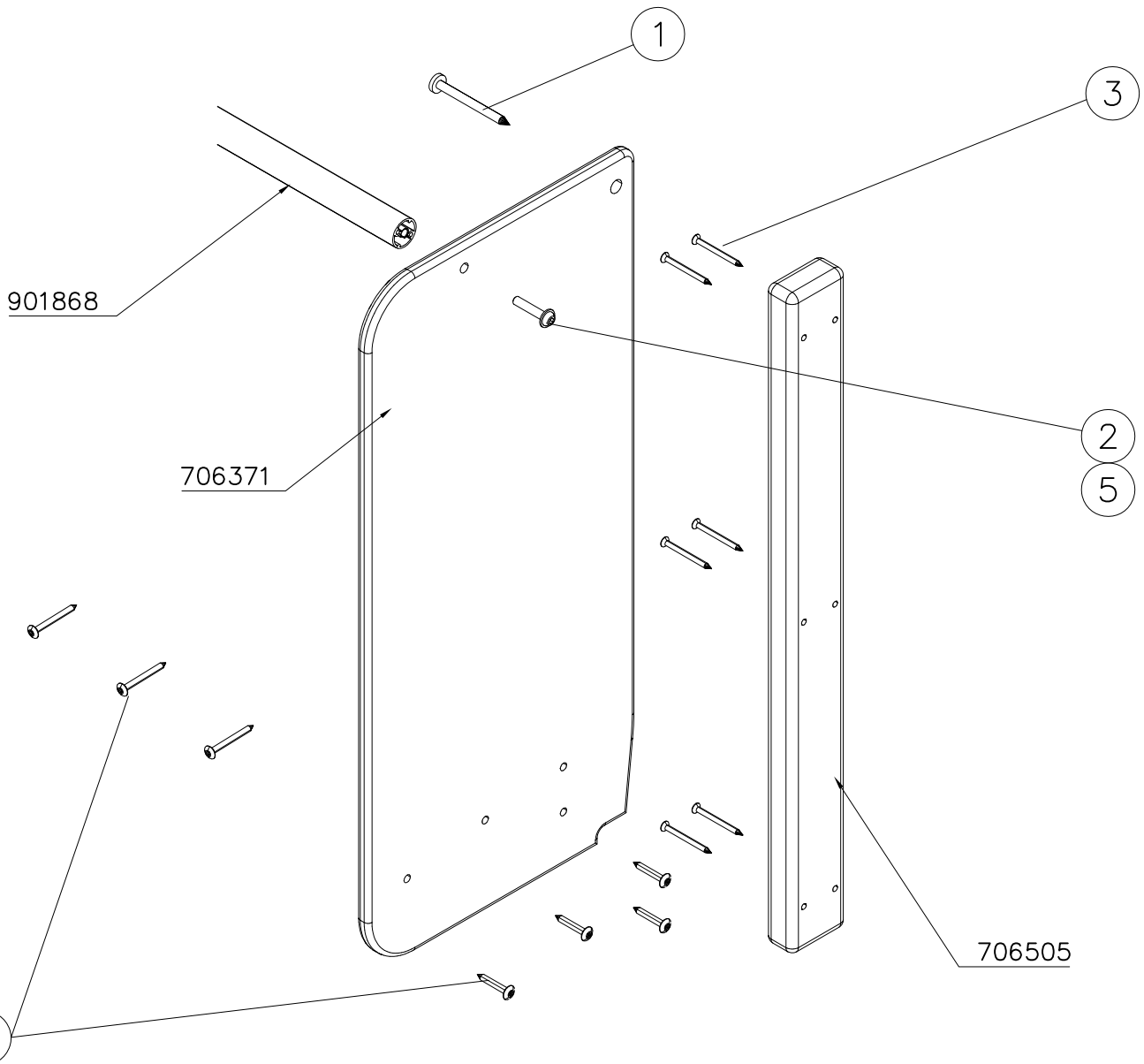
80M

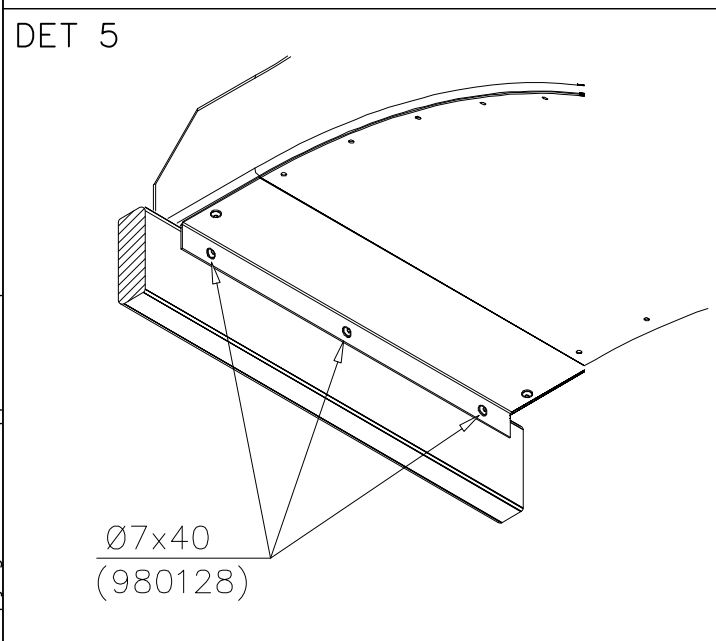
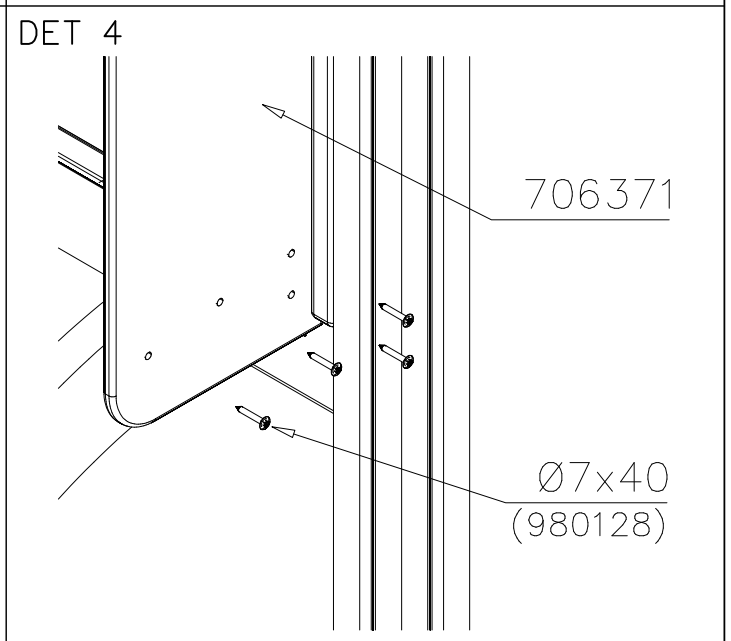
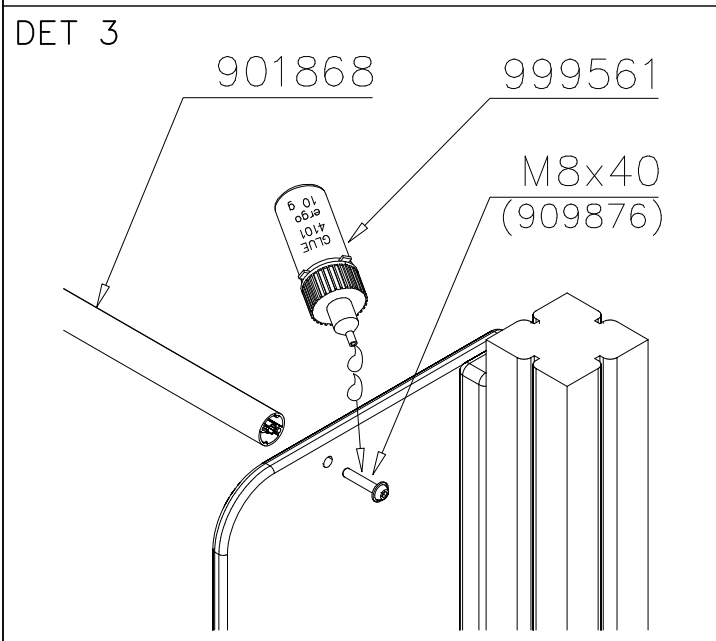
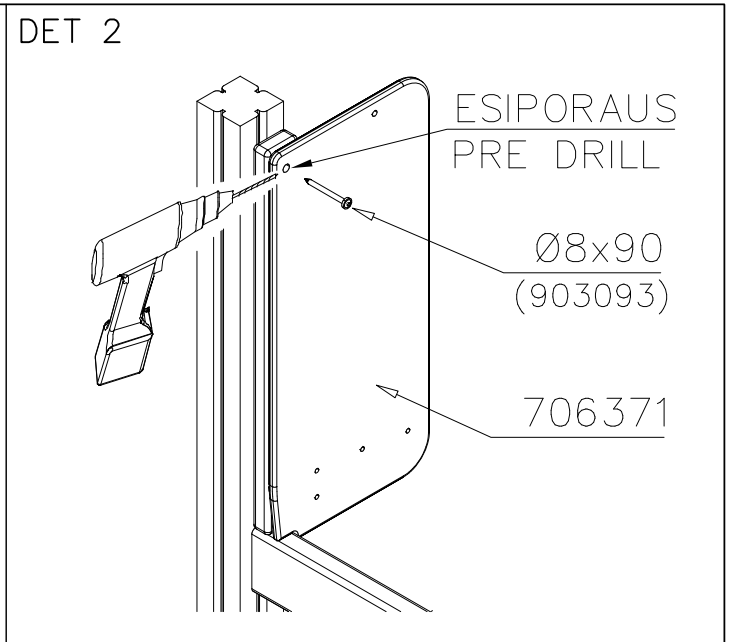
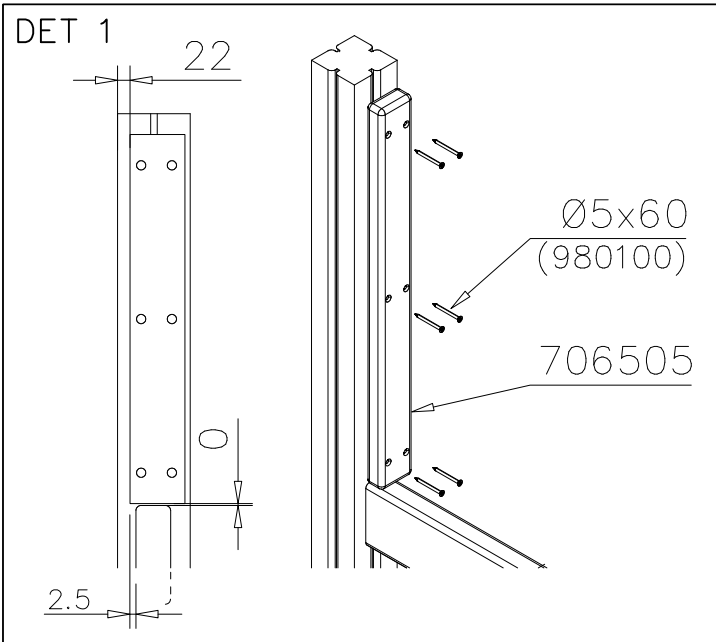
# SLIDE WOOD

DATE: 3.11.2017

2(5)

○ SLIDE	PCS	○ SLIDE	PCS	○ 706371	PCS	○ 706505	PCS	○ 901868	PCS	① 903093	PCS
	1		1		2		2		1		2
+1470		+870		15x345x750		35x70x730		Ø34x598		Ø8x90	
② 909876	PCS	③ 980100	PCS	④ 980128	PCS	⑤ 999561	PCS				
	2		12		11		1				
M8x40		Ø5x60		Ø7x40		10g					





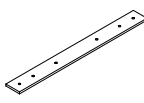
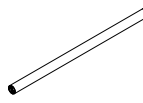

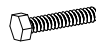
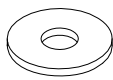
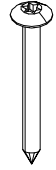
# LAPPSET

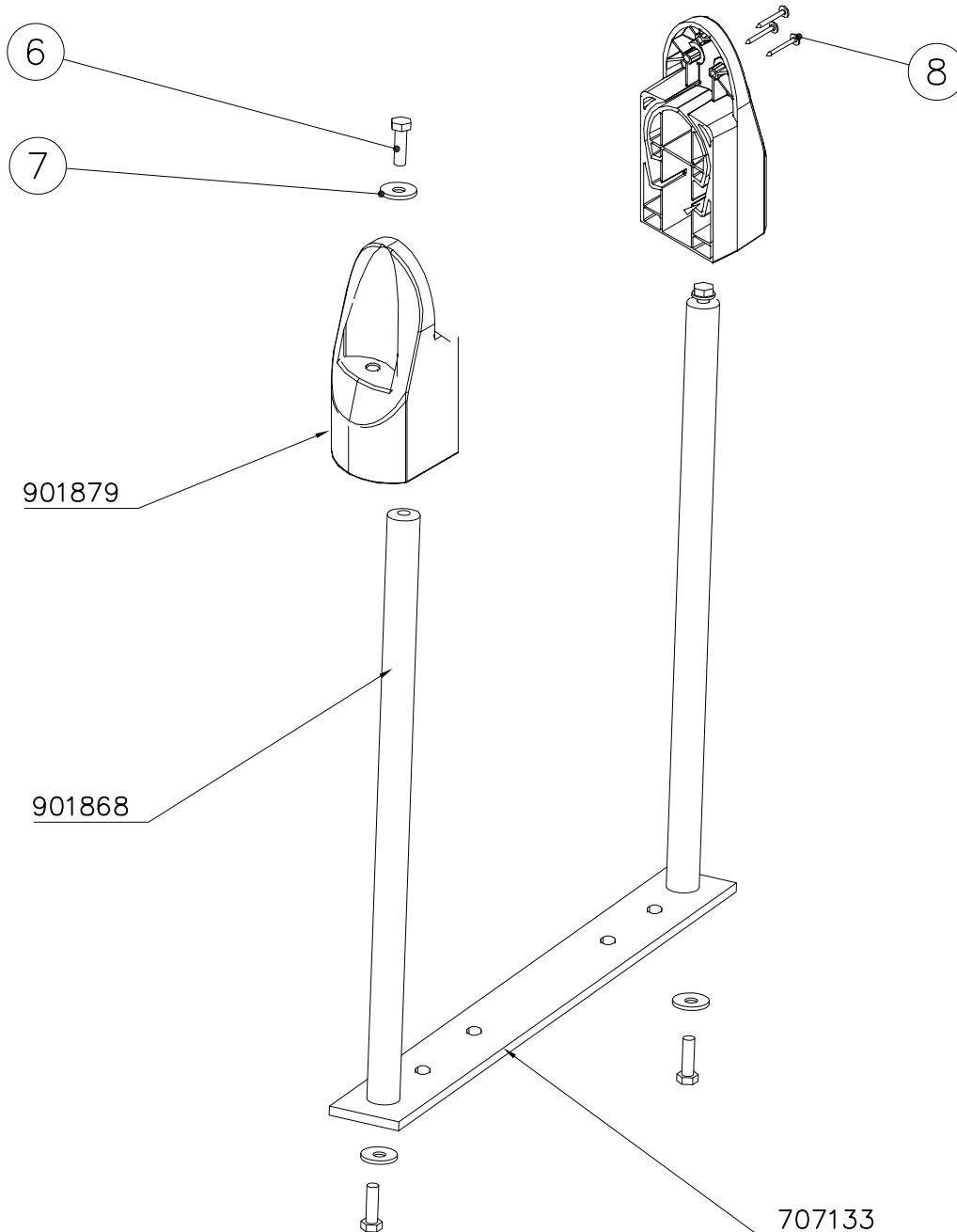
## DEEP FOUNDATION

# SLIDE WOOD

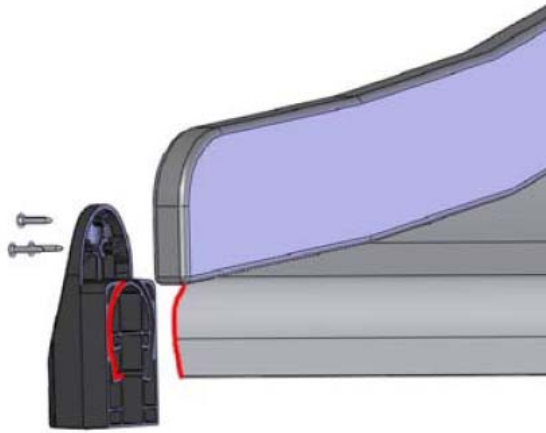
DATE: 3.11.2017

4(5)

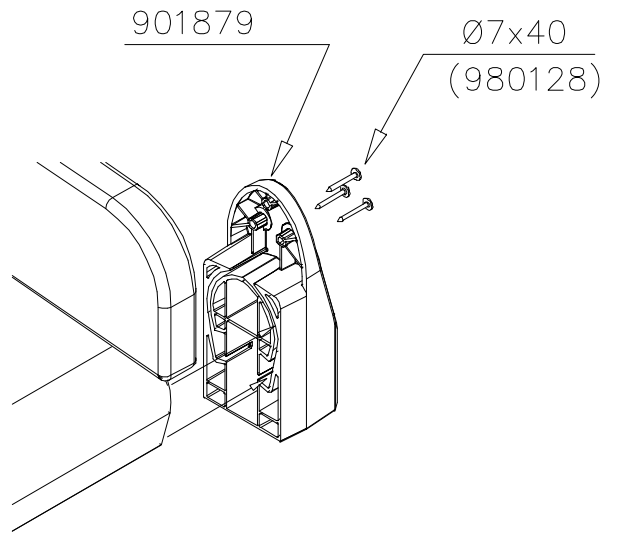
○ 707133	PCS	○ 901868	PCS	○ 901879	PCS	⑥ 909210	PCS	⑦ 905051	PCS	⑧ 980128	PCS
	1		2		2		4		4		6
10x80x745		Ø30x598				M8x40		Ø24/8.4		Ø7x40	



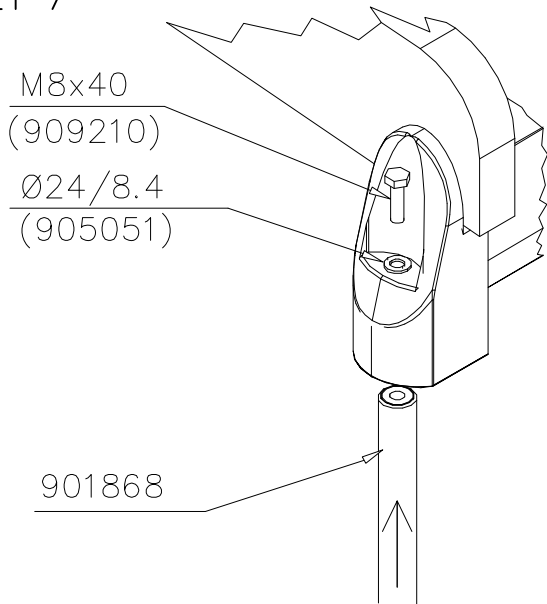
DET 6



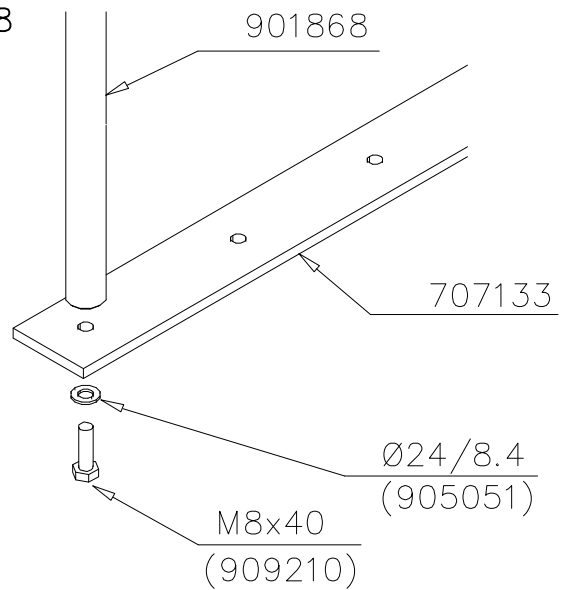
Insert sheet metal IN to the plastic cover.

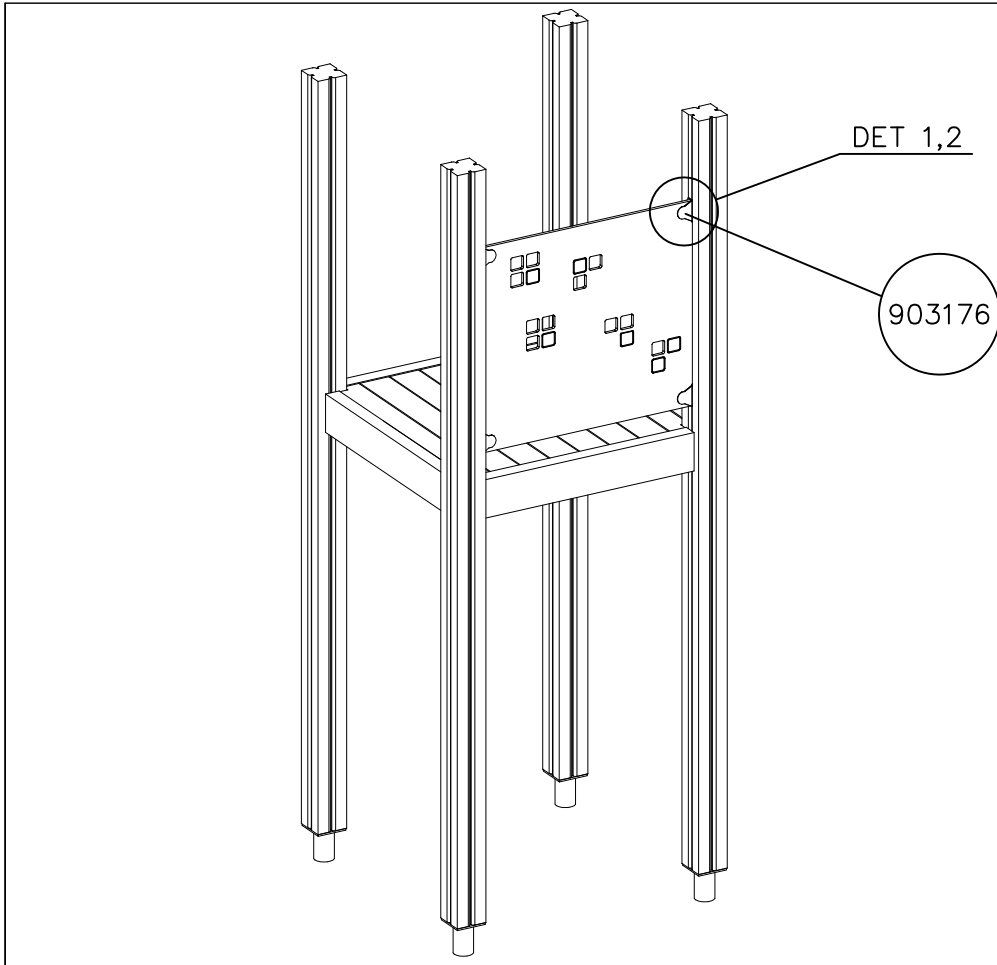


DET 7

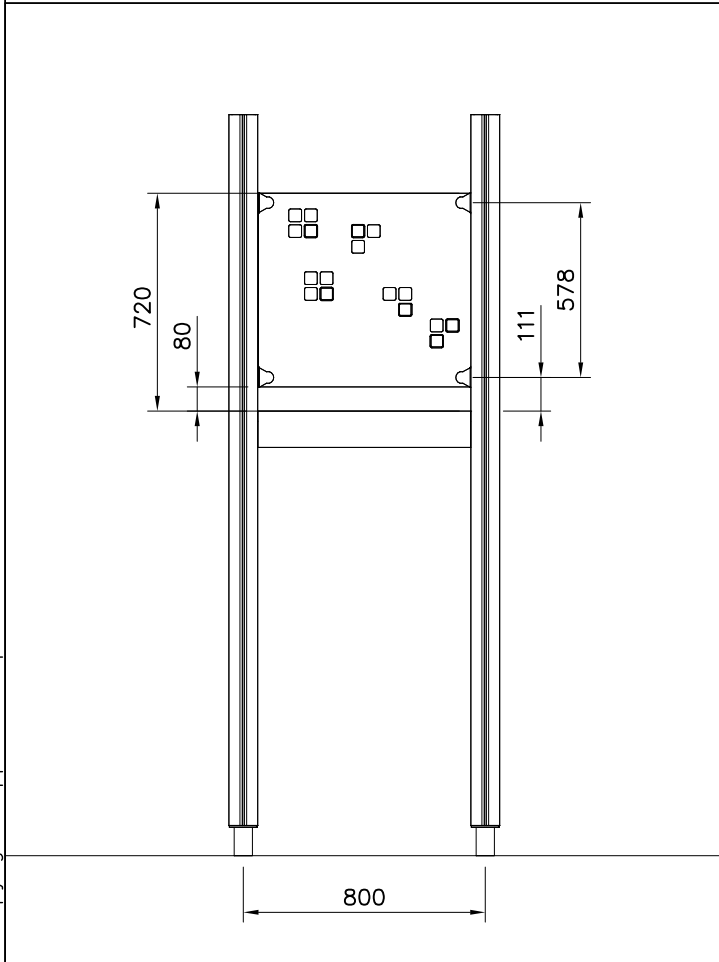


DET 8

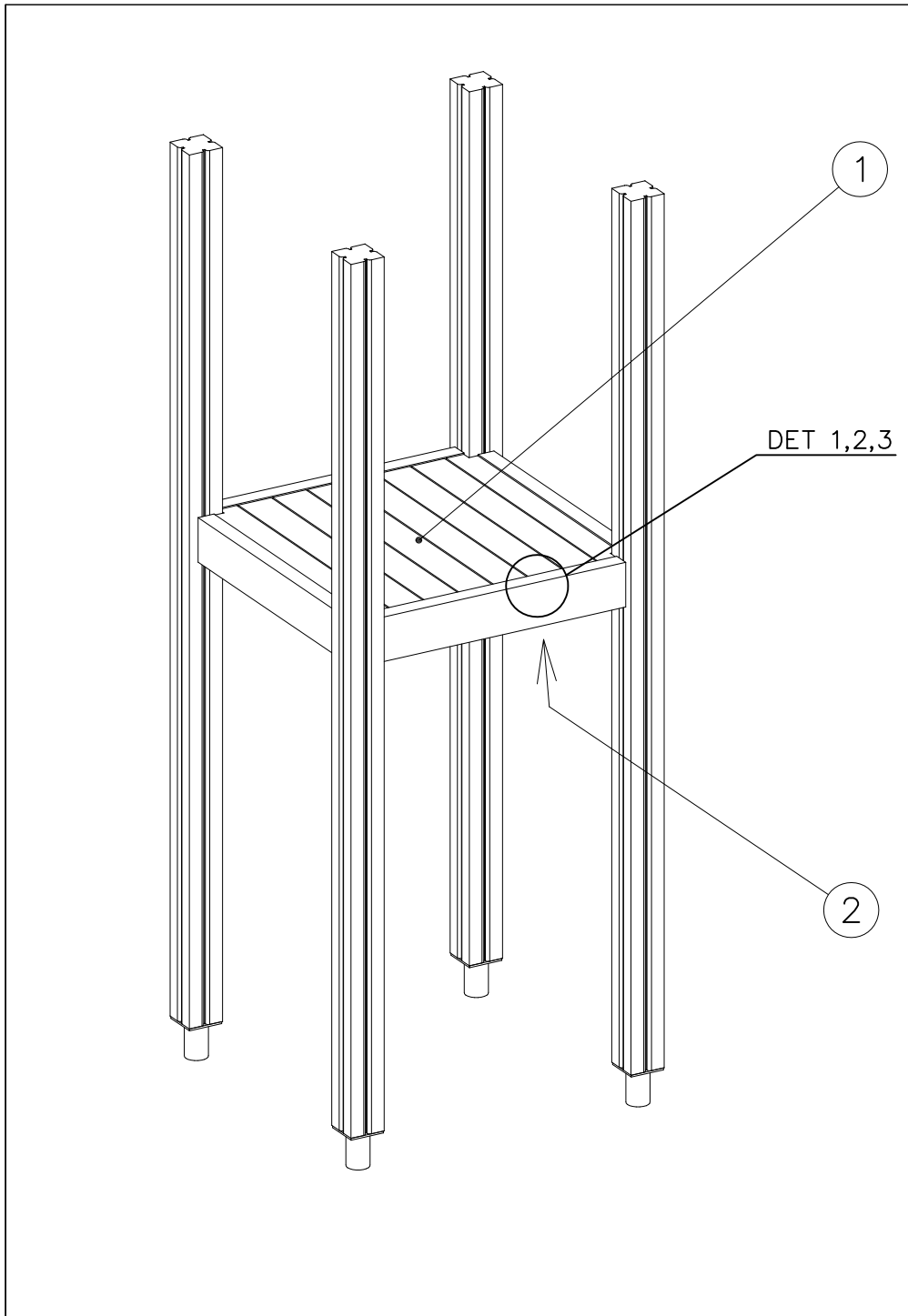


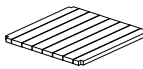
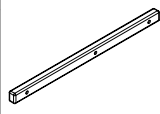
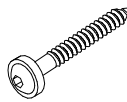



① 903176	PCS	② 909850	PCS
	4		4
		M8x25	
③ 909256	PCS	④ 909633	PCS
	8		4
Ø16/8.4x1.6		M8	
⑤ 980123	PCS		PCS
	4		
Ø7x60			
	PCS		PCS

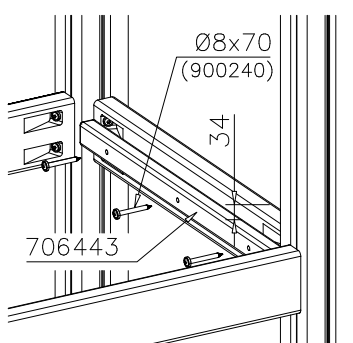






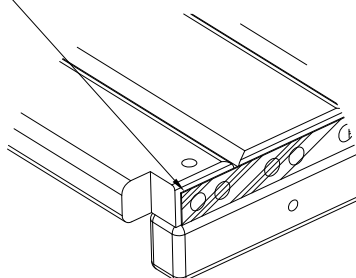
① 008986	PCS	② 706443	PCS
	1		2
750x750		32x45x702	
③ 900240	PCS	④ 980101	PCS
	6		8
Ø8x70		Ø4.5x70	
	PCS		PCS
	PCS		PCS
	PCS		PCS

DET 1

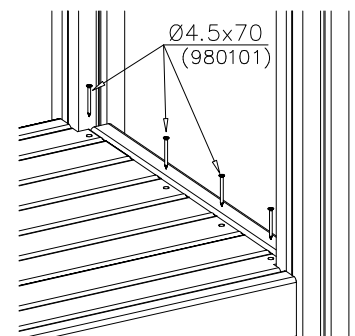


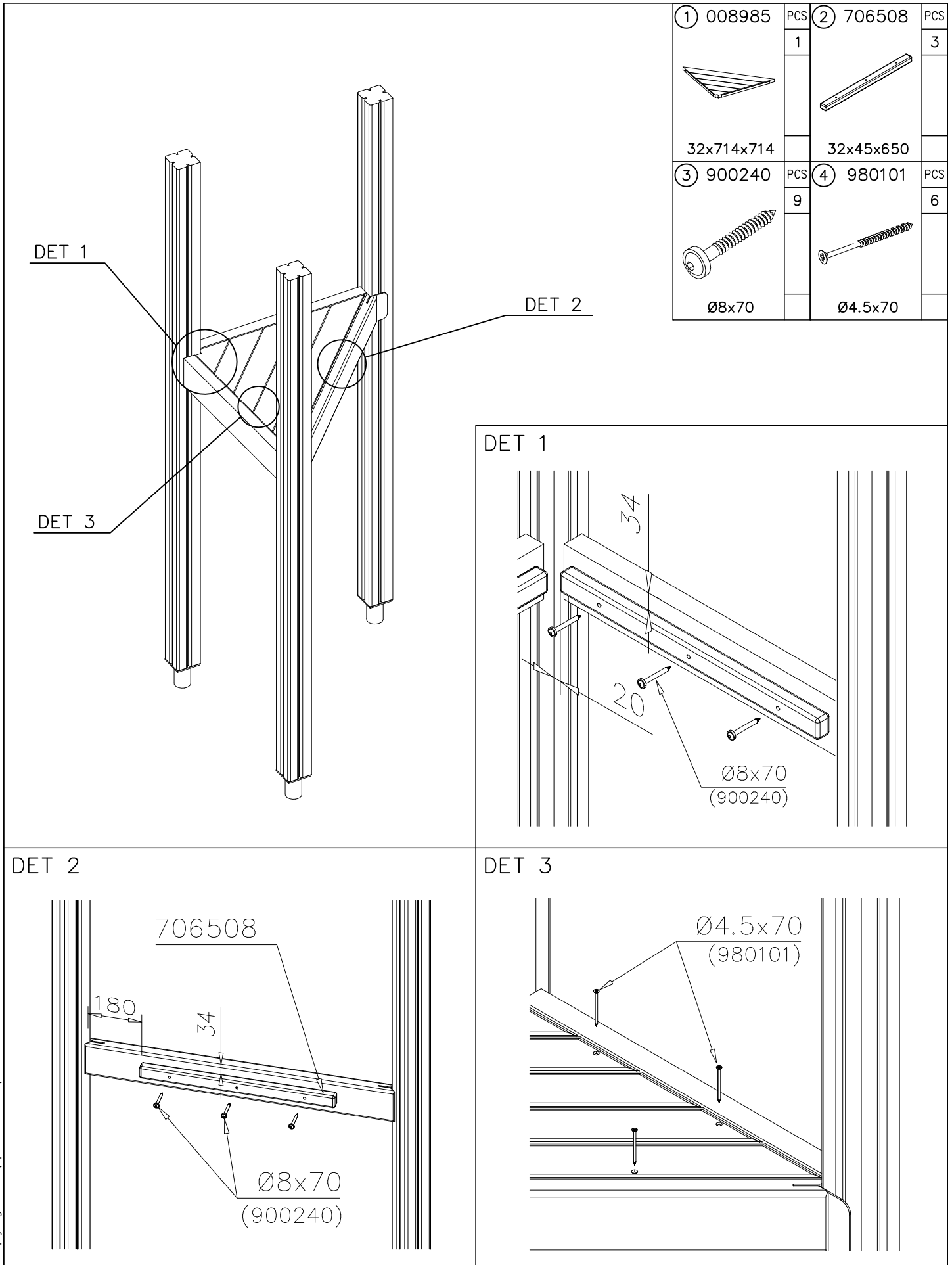
DET 2

Naulanauha kannatinlistan puolelle.  
Nail list to the bottom.

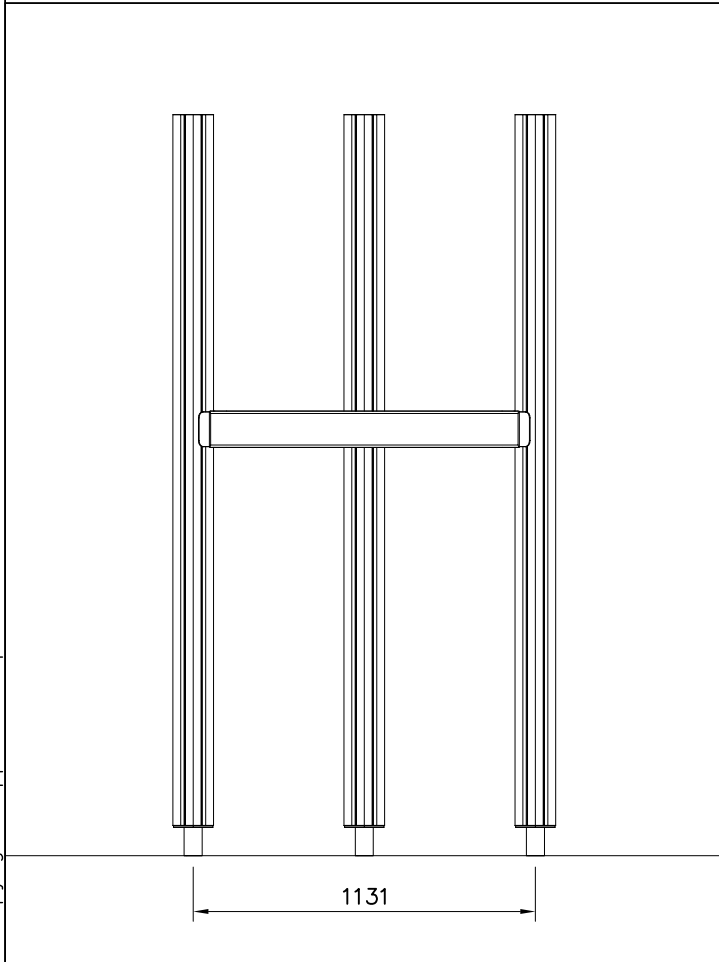
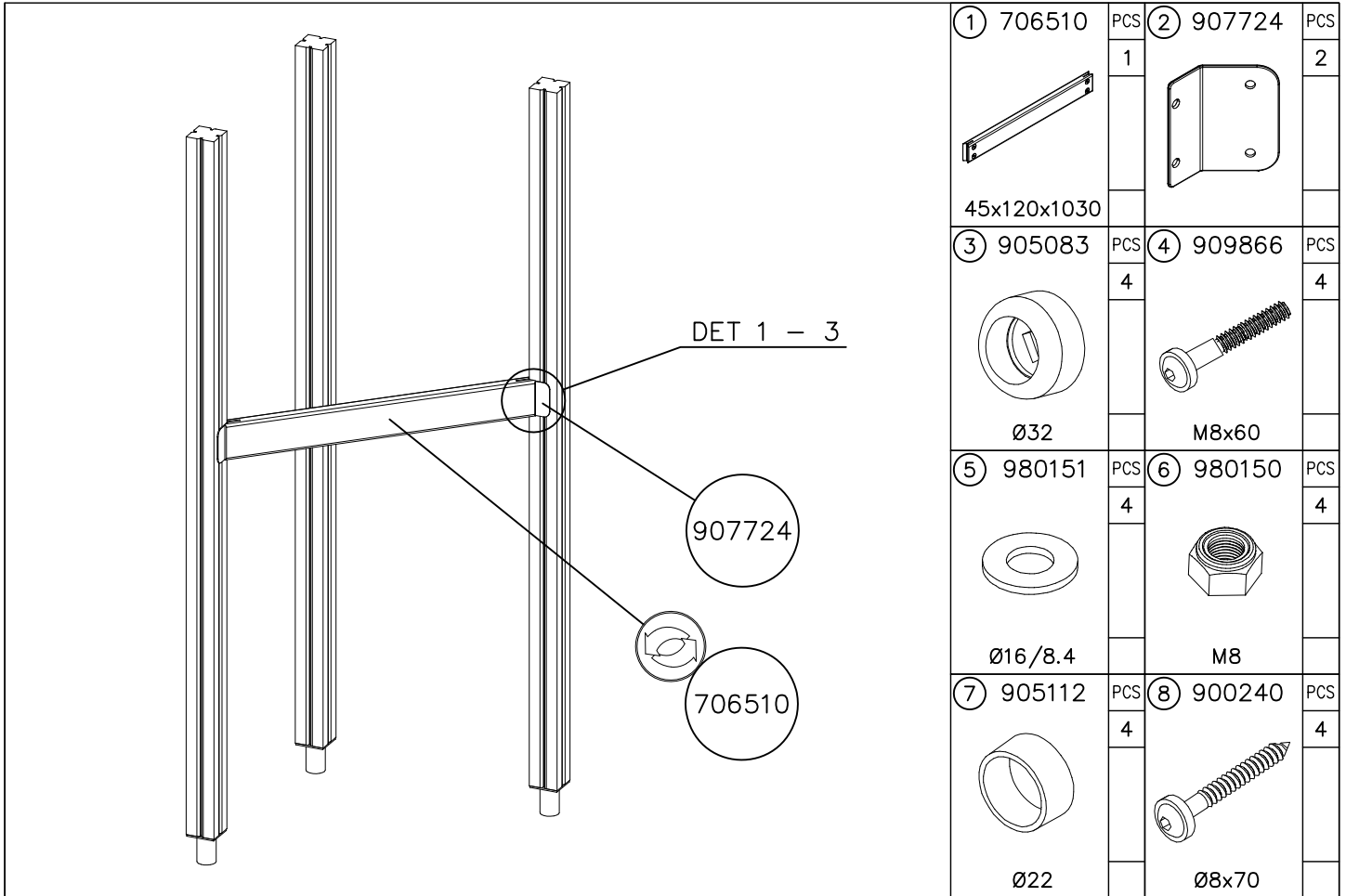


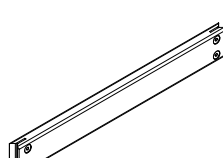
DET 3



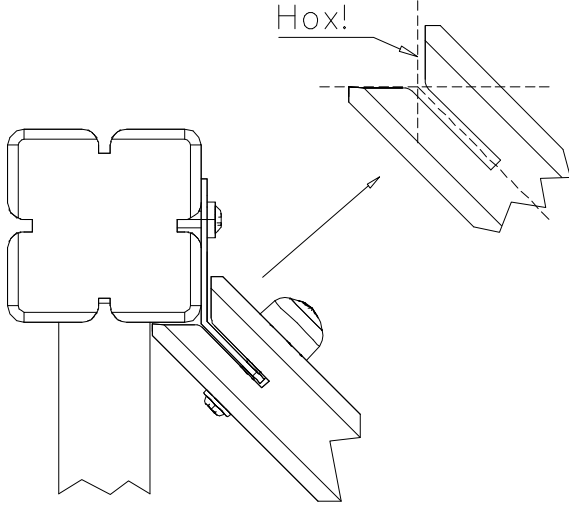




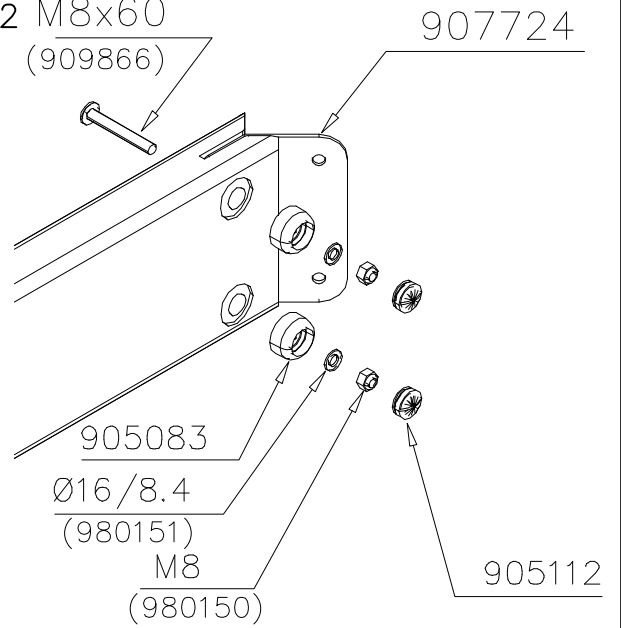


BOOM OPTIONS		
706510	706510-602	DARK BROWN
	706510-603	LIGHT BROWN
	706510-604	LIGHT GRAY
		
45x120x1030		

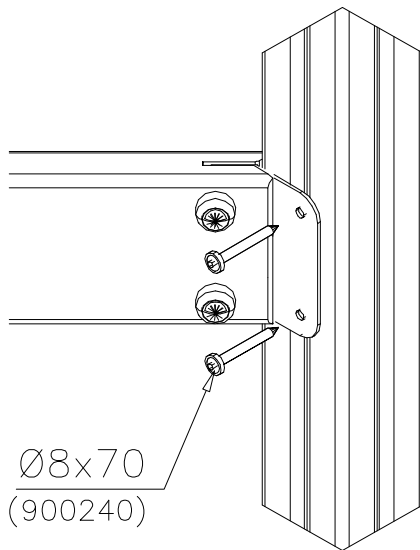
DET 1

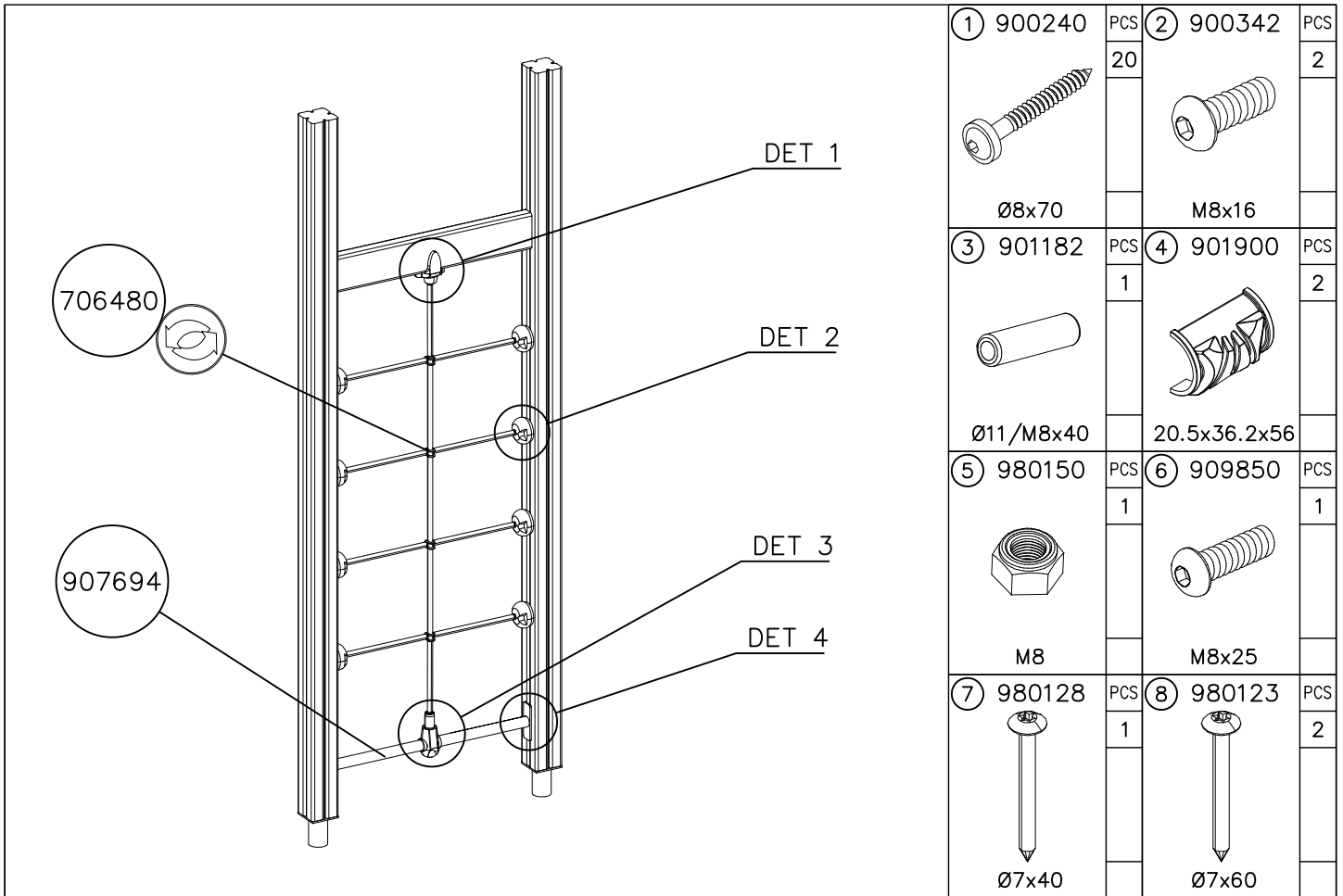


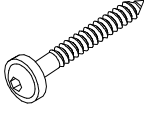
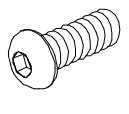
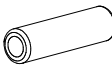

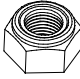
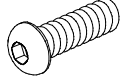


DET 2 M8x60  
 (909866)

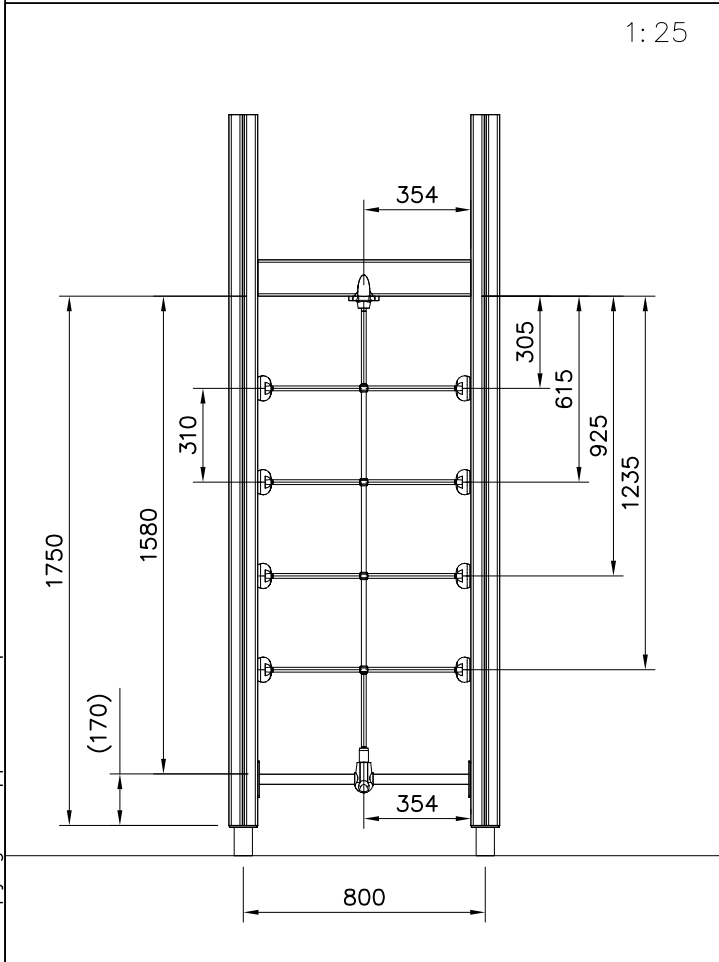


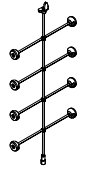
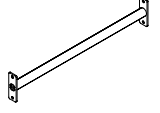

DET 3





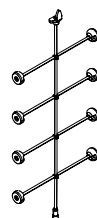
① 900240  Ø8x70 PCS 20	② 900342  M8x16 PCS 2
③ 901182  Ø11/M8x40 PCS 1	④ 901900  20.5x36.2x56 PCS 2
⑤ 980150  M8 PCS 1	⑥ 909850  M8x25 PCS 1
⑦ 980128  Ø7x40 PCS 1	⑧ 980123  Ø7x60 PCS 2



○ 706480  1580x705 PCS 1	○ 907694  L 704 PCS 1
○ 901902  30.7x60.9x100 PCS 2	PCS

### NET OPTIONS

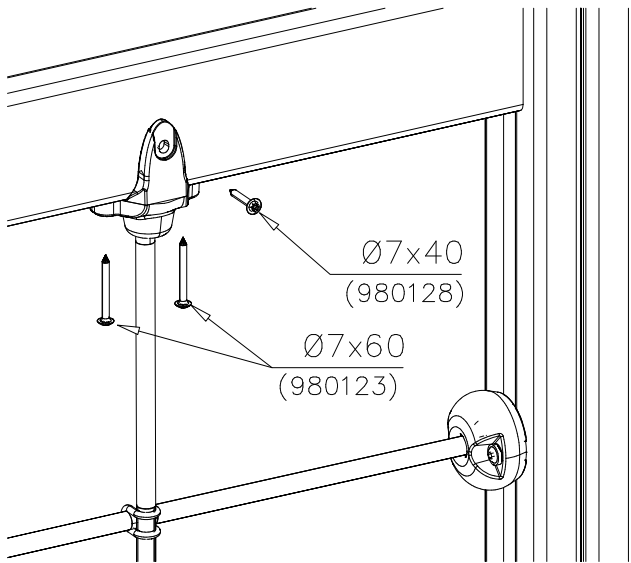
706480



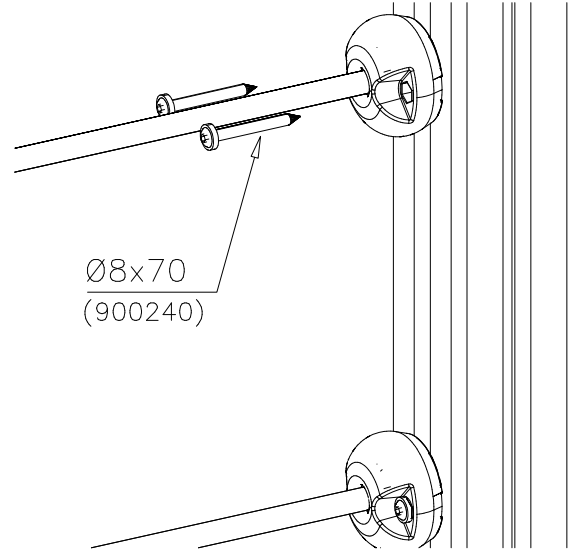
1580x705

- 706480-301 BLUE
- 706480-302 RED
- 706480-303 BEIGE
- 706480-304 GRAY
- 706480-305 BLACK
- 706480-306 YELLOW

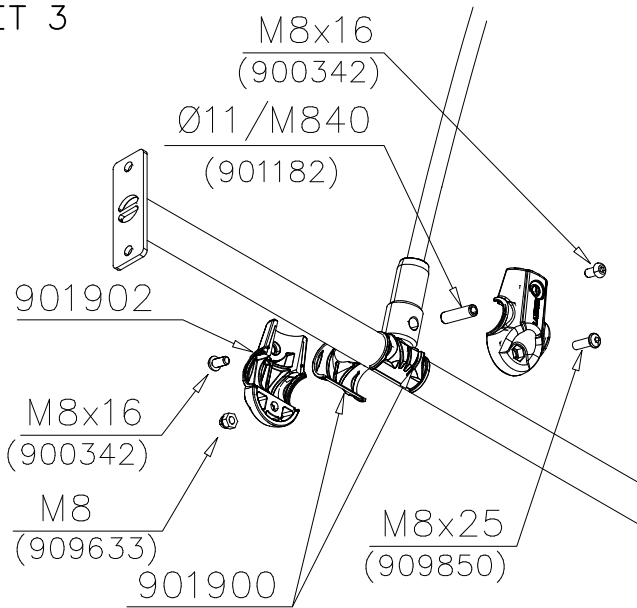
DET 1



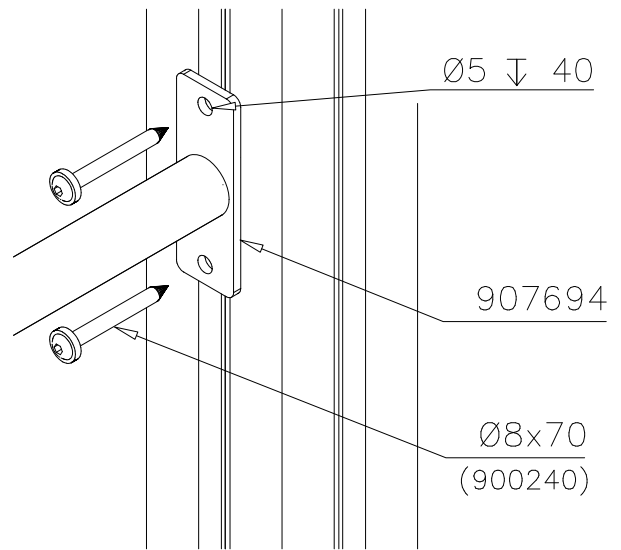
DET 2

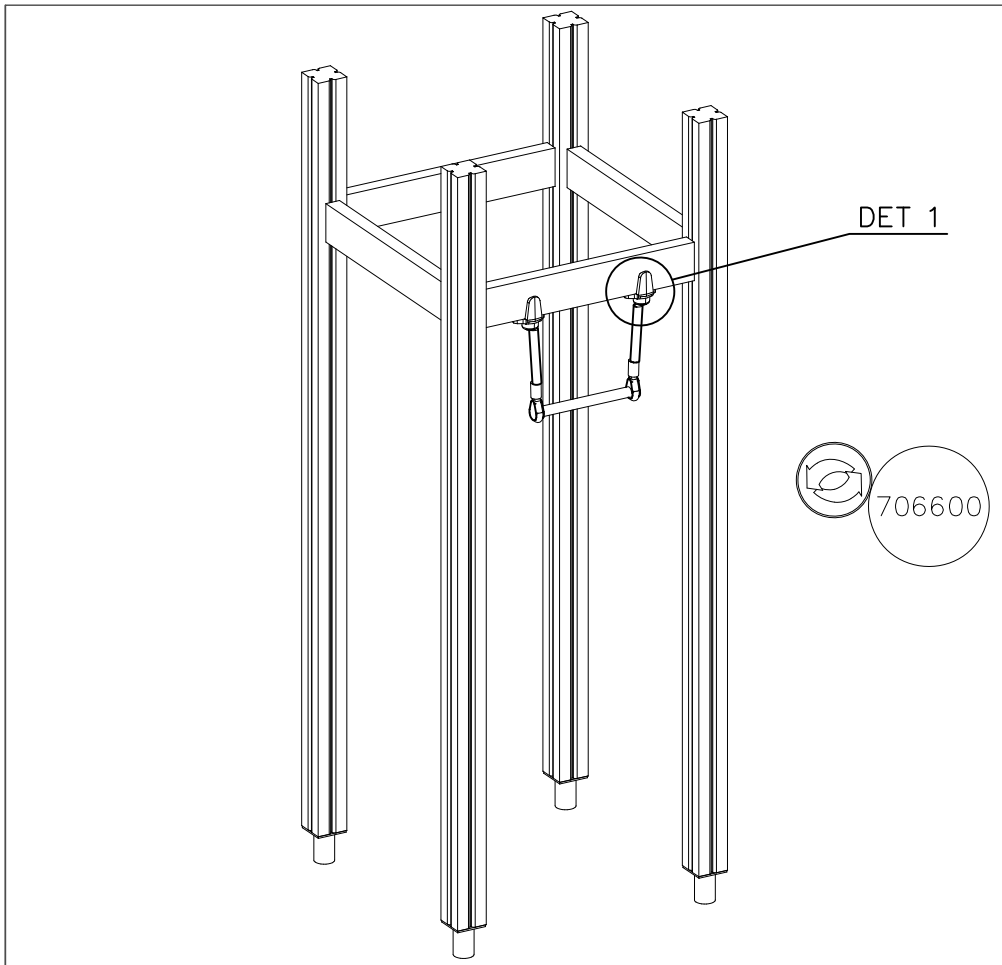


DET 3

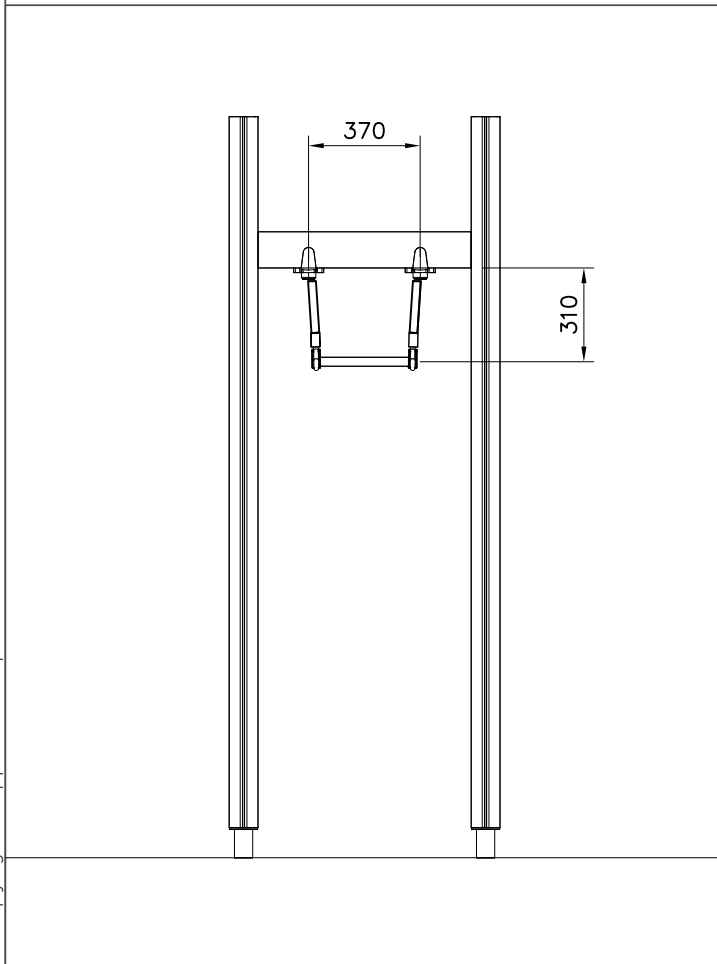


DET 4

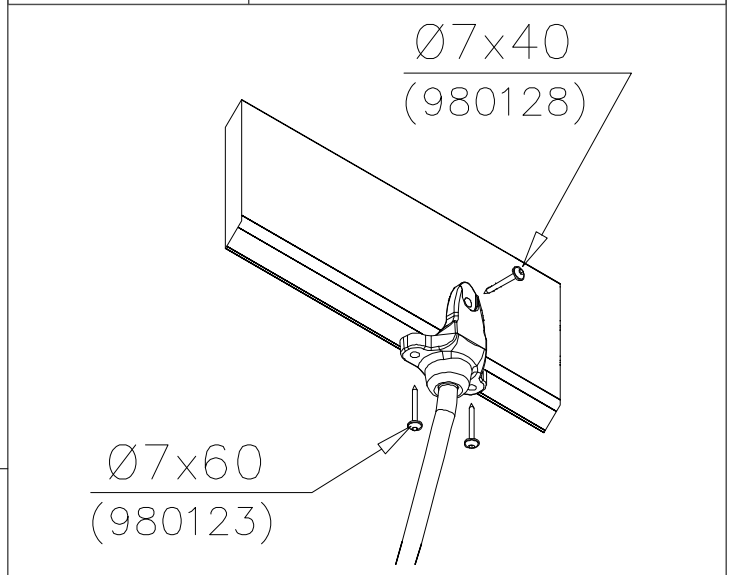


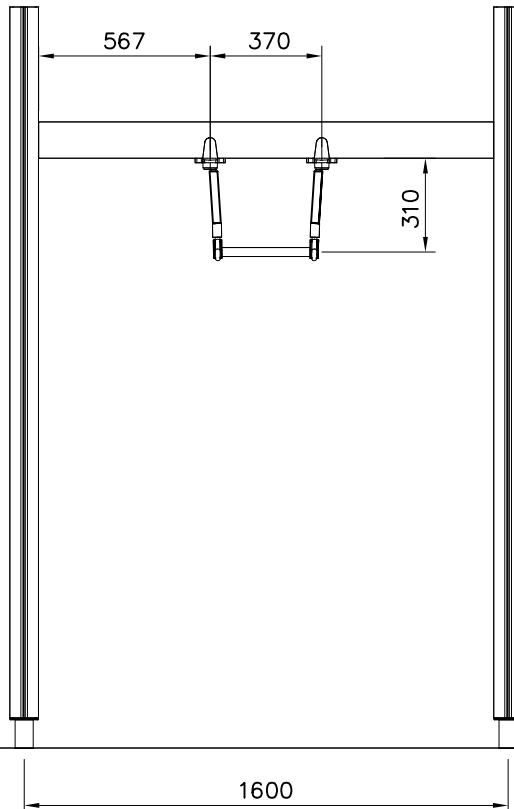
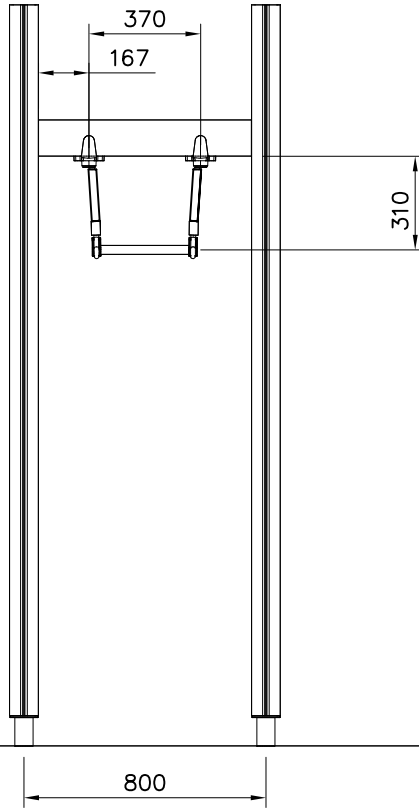


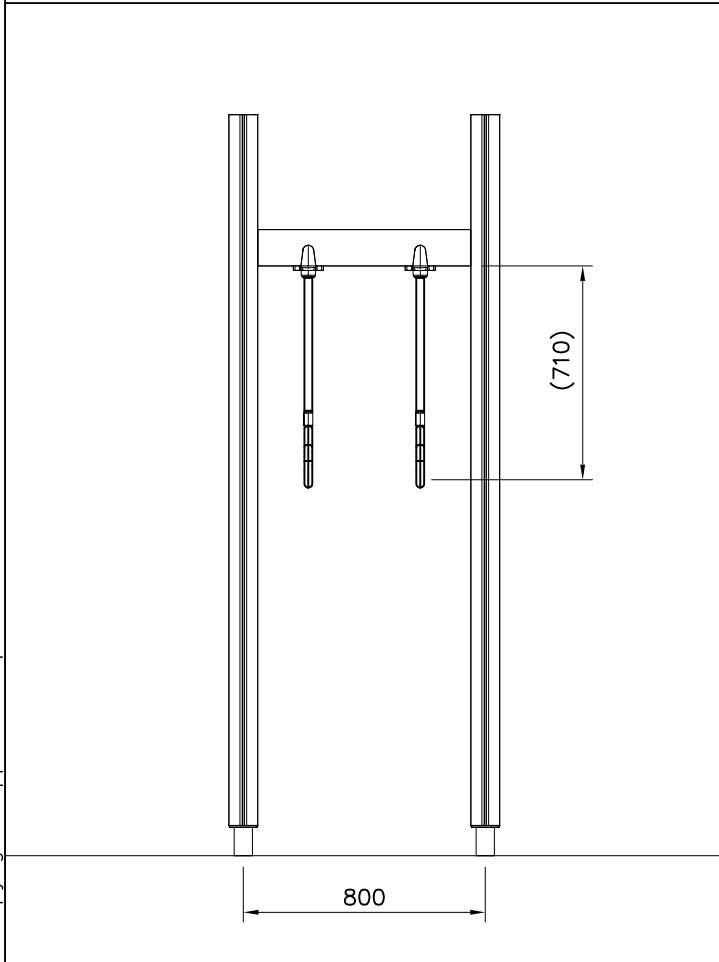
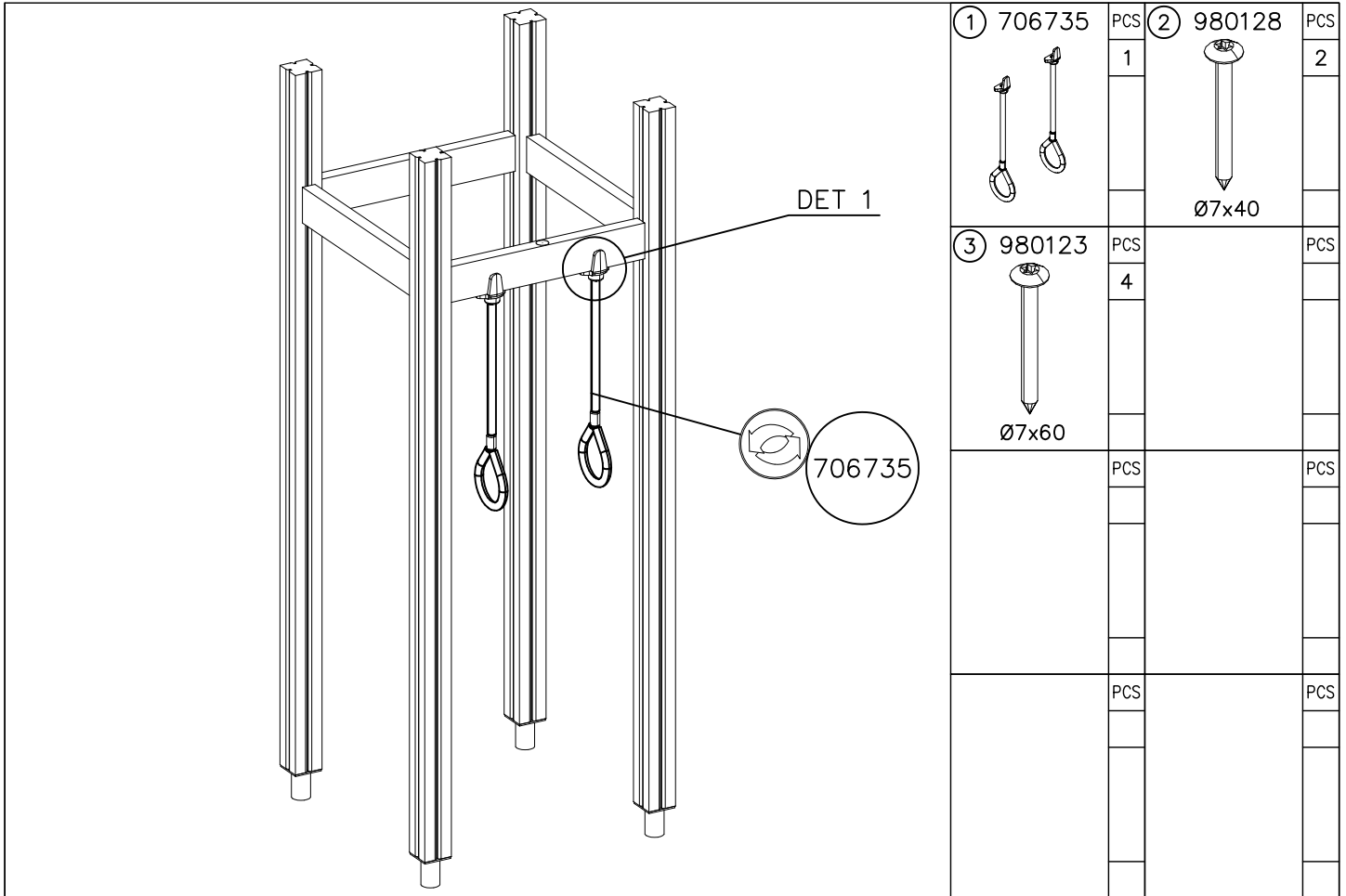
① 706600	PCS	② 980128	PCS
	1	 Ø7x40	2
③ 980123	PCS		PCS
 Ø7x60	4		
	PCS		PCS
	PCS		PCS



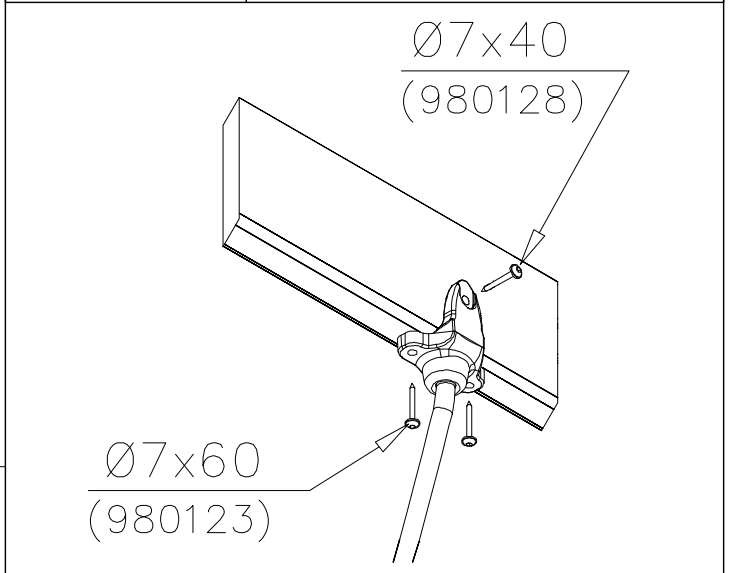
TRAPEZE OPTIONS		
706600	706600-301	BLUE
	706600-302	RED
	706600-303	BEIGE
	706600-304	GRAY
	706600-305	BLACK
	706600-306	YELLOW

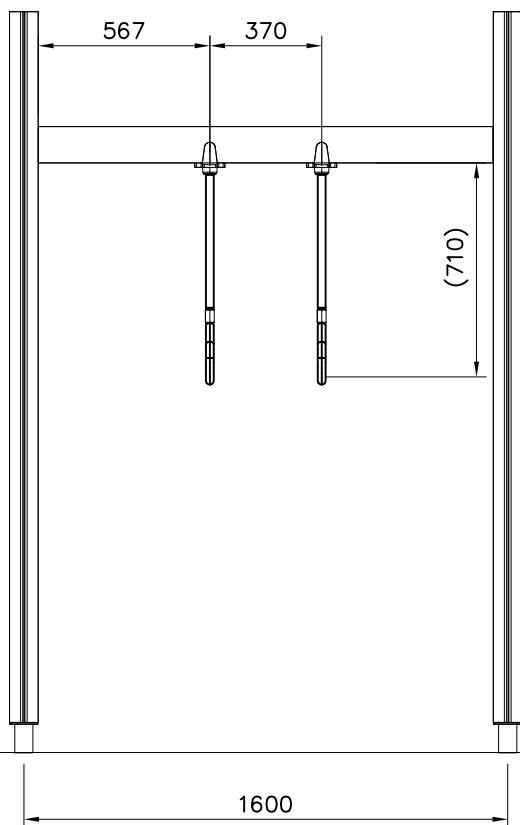
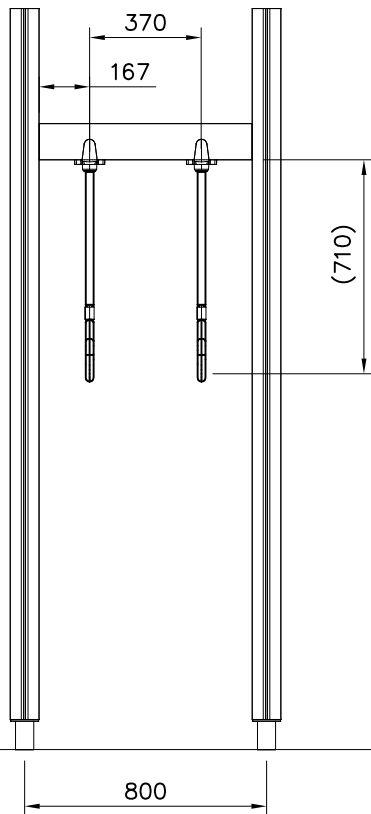






RINGS OPTIONS		
706735	706735-301	BLUE
	706735-302	RED
	706735-303	BEIGE
	706735-304	GRAY
	706735-305	BLACK
	706735-306	YELLOW

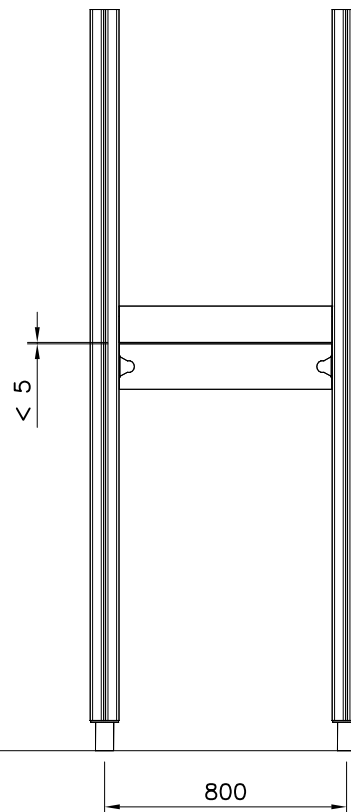
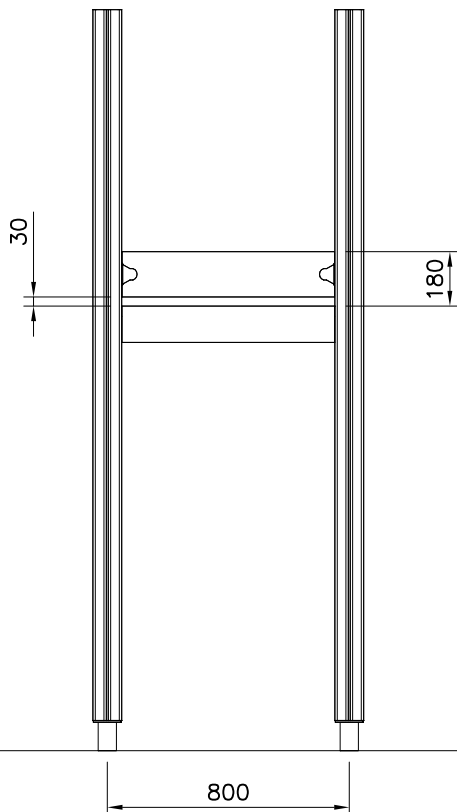




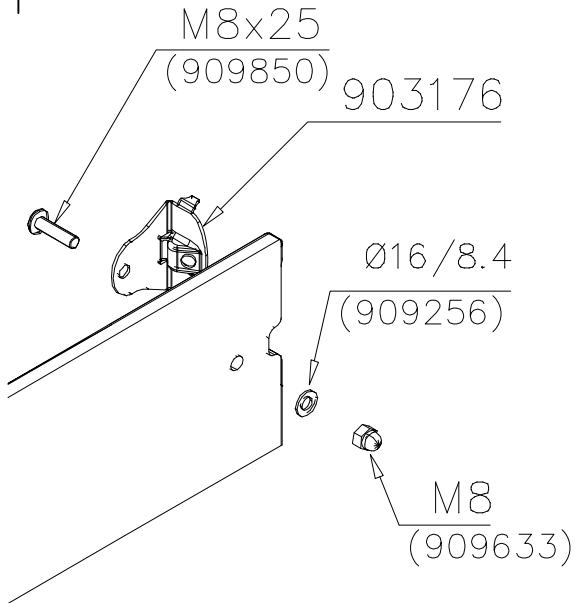


① 706896	PCS	② 903176	PCS
	1		2
15x150x703			
③ 909850	PCS	④ 909256	PCS
	2		2
M8x25		Ø16/8.4x1.6	
⑤ 909633	PCS	⑥ 980123	PCS
	2		2
M8		Ø7x60	
	PCS		PCS

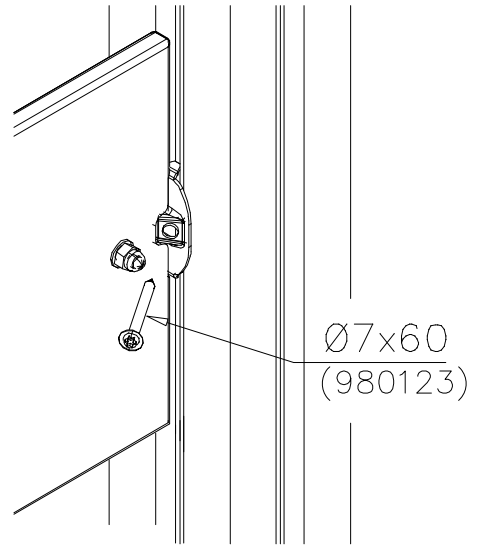
OR



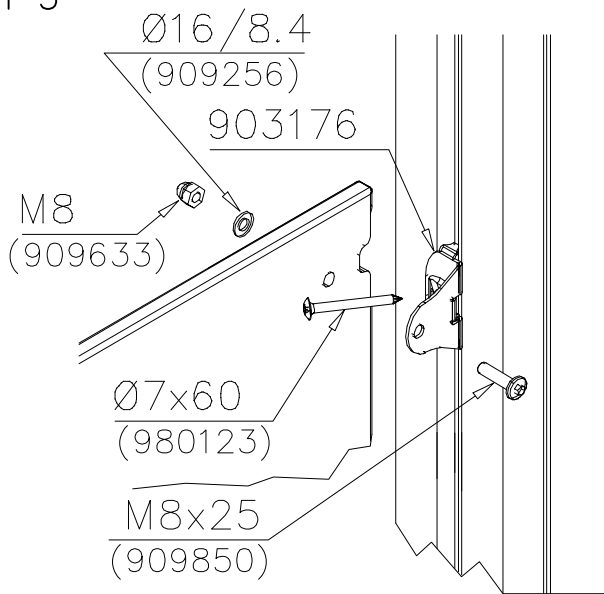
DET 1

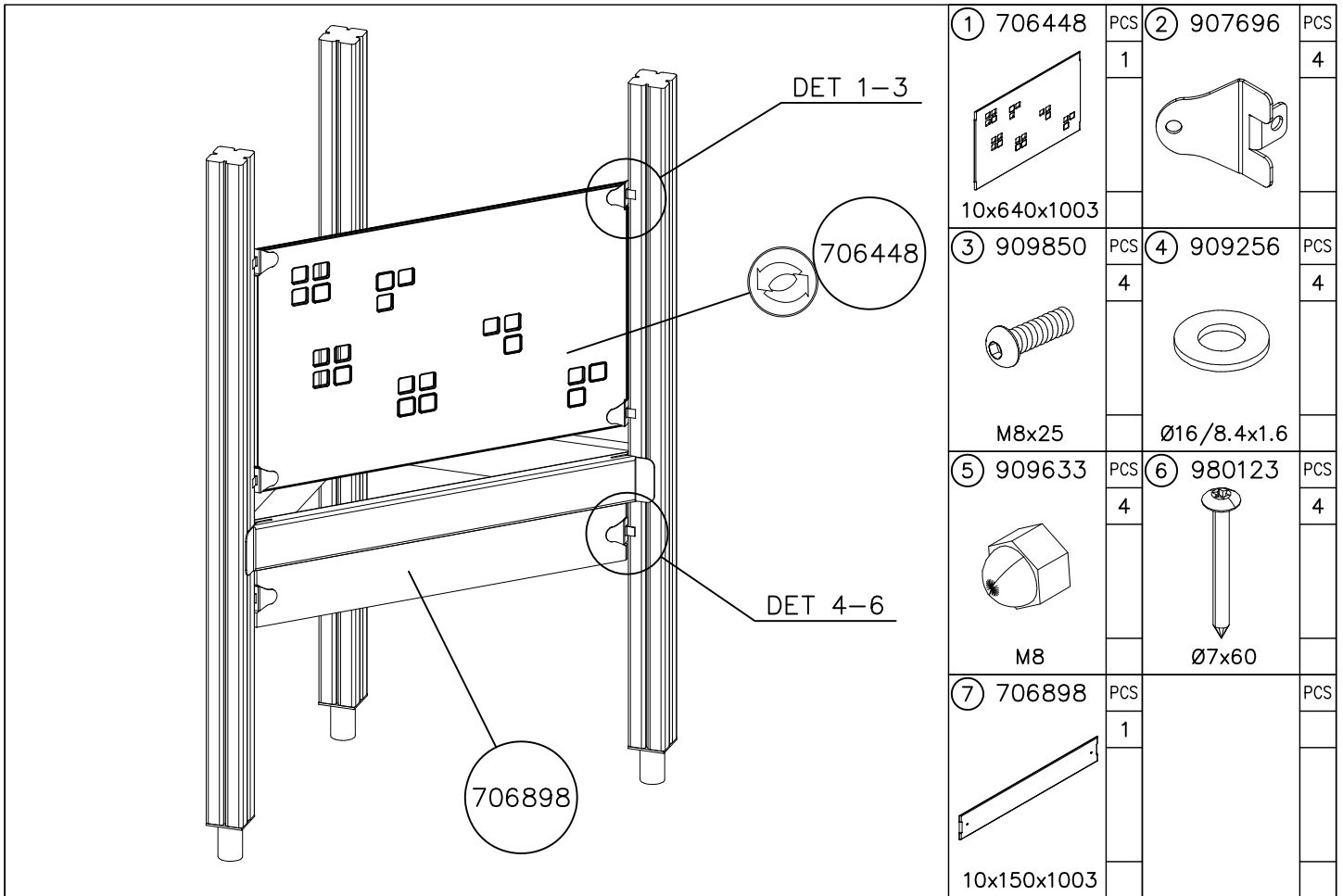


DET 2

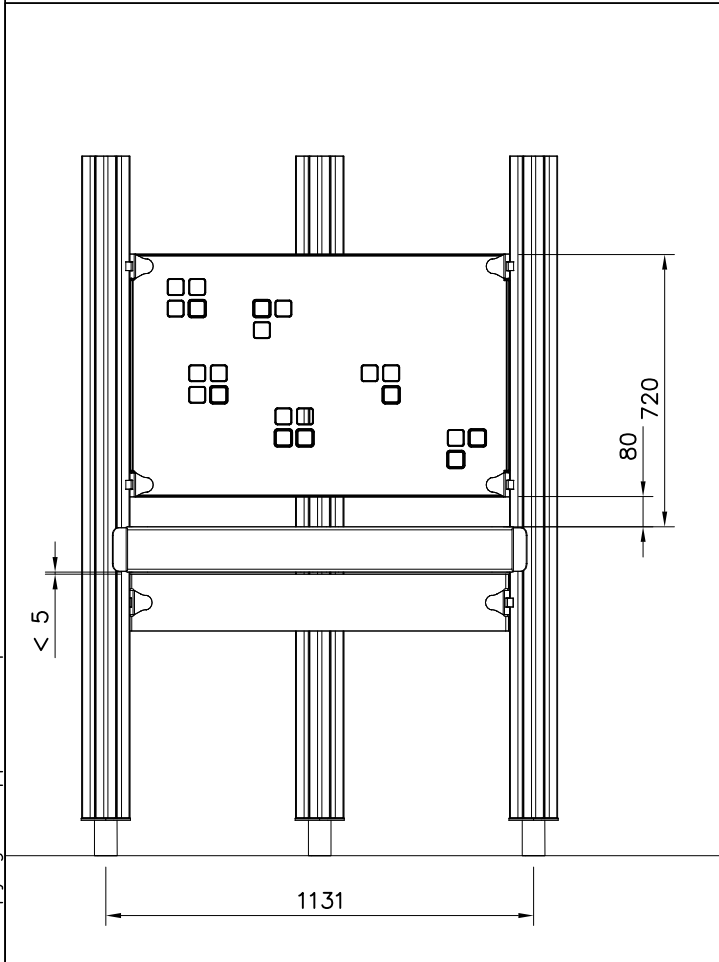


DET 3



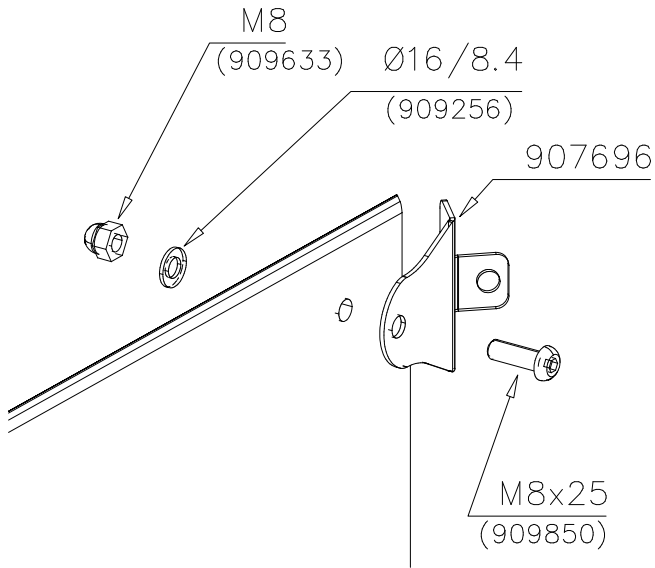


① 706448	PCS	② 907696	PCS
	1		4
10x640x1003			
③ 909850	PCS	④ 909256	PCS
	4		4
M8x25		Ø16/8.4x1.6	
⑤ 909633	PCS	⑥ 980123	PCS
	4		4
M8		Ø7x60	
⑦ 706898	PCS		PCS
	1		
10x150x1003			

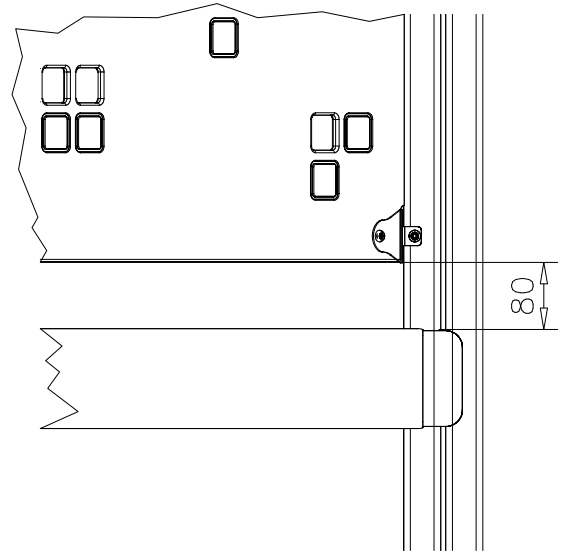


WALL OPTIONS		
706448	706448-701	BLUE
	706448-702	YELLOW
	706448-703	LIME
	706448-704	DARK GRAY
	706448-705	LIGHT GRAY
	706448-706	RED
	706448-707	GREEN
	706448-708	FUXIA
10x640x1003		
WALL OPTIONS		
706898	706898	DARK GRAY
10x150x1003		

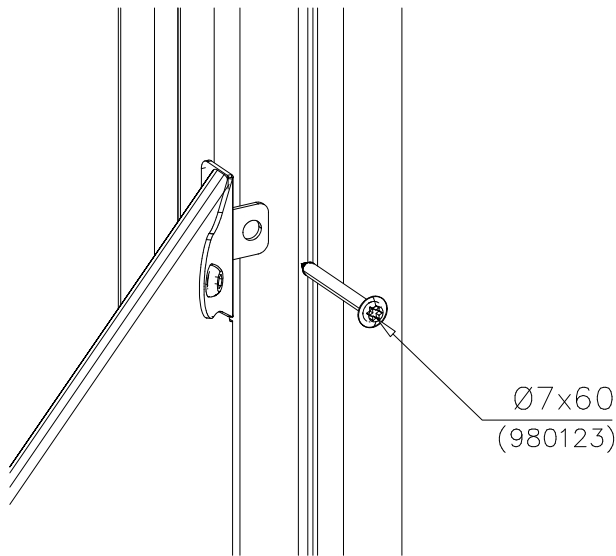
DET 1



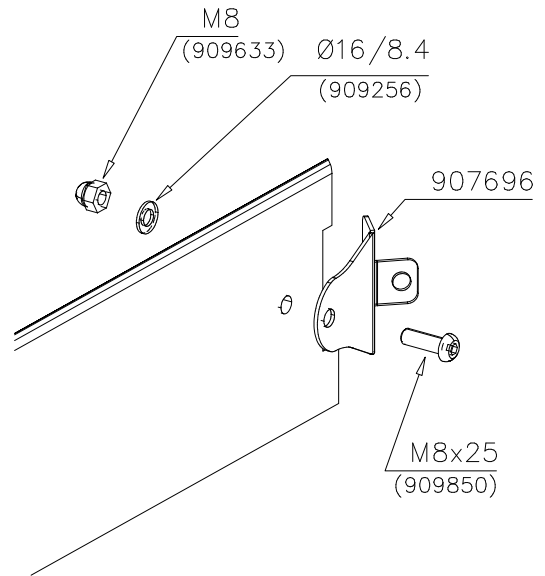
DET 2



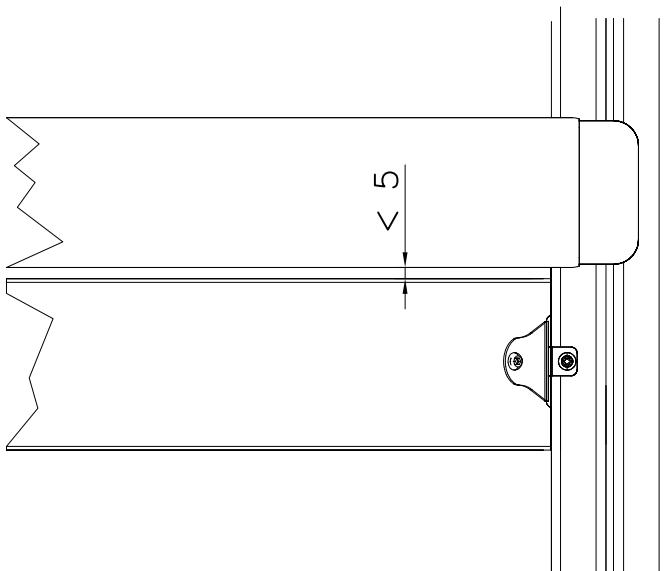
DET 3



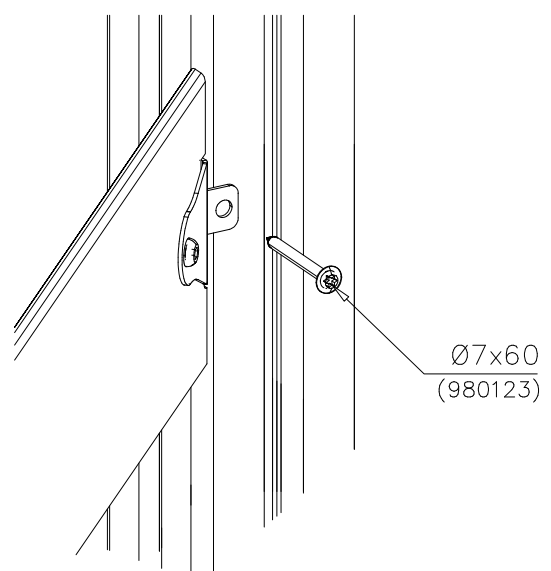
DET 4

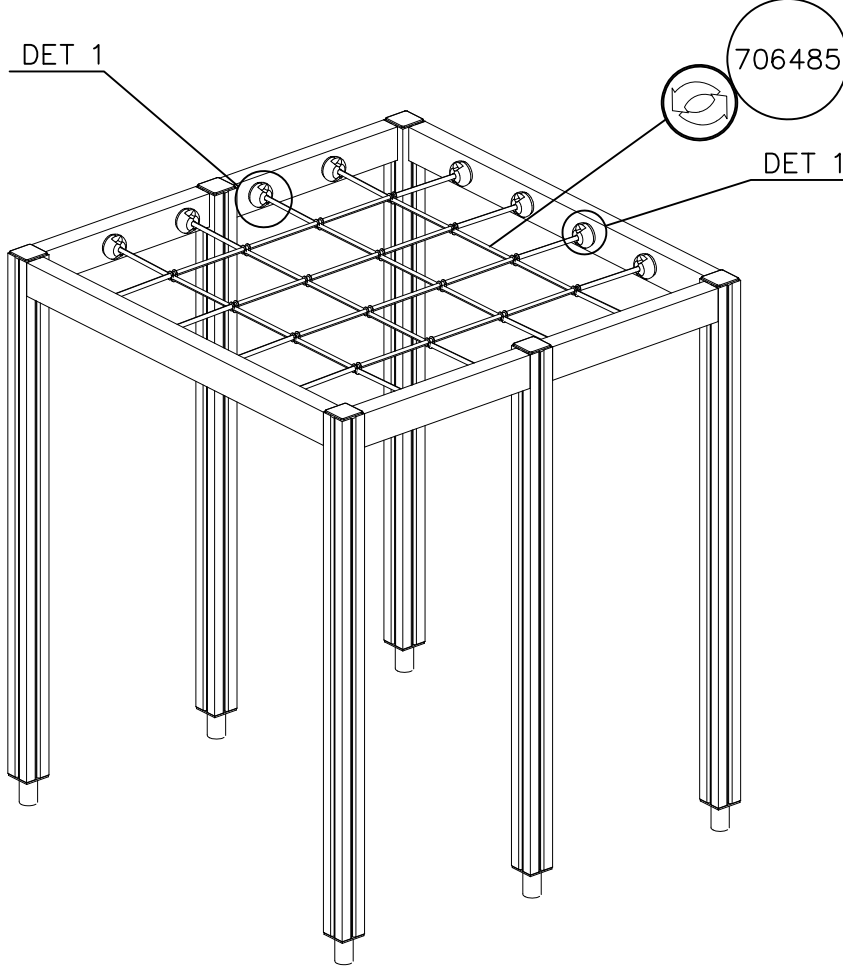


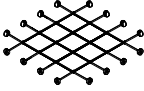

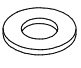
DET 5



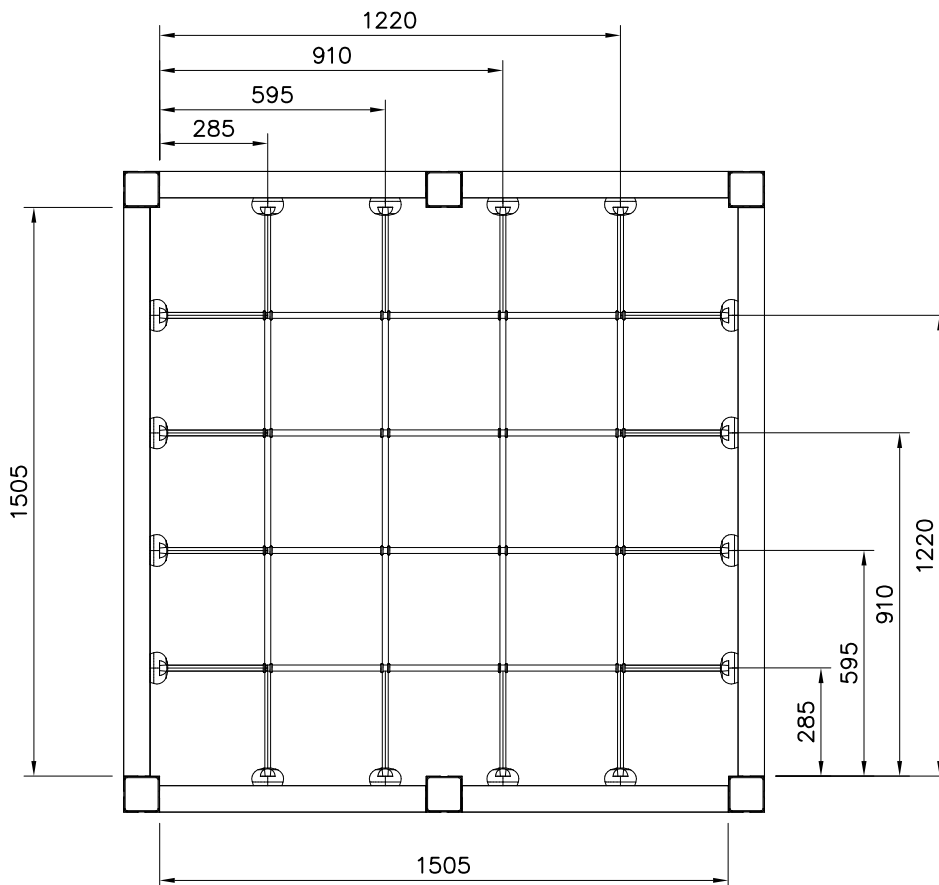
DET 6





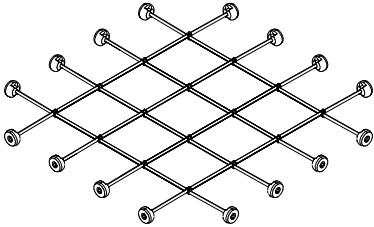
① 706485	PCS	② 980123	PCS
	1		32
1555x1555		Ø7x60	
	PCS	③ 909256	PCS
			32
		Ø16/8.4	
	PCS		PCS
	PCS		PCS

1:20



NET OPTIONS

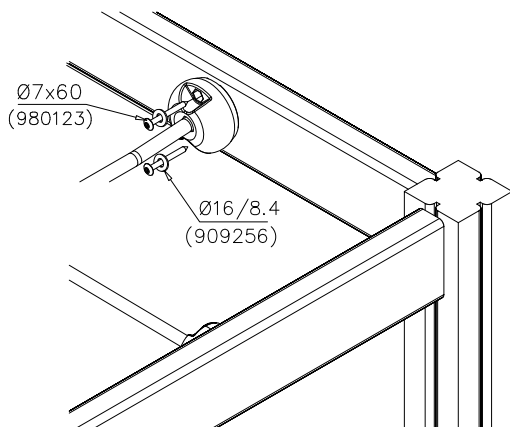
706485

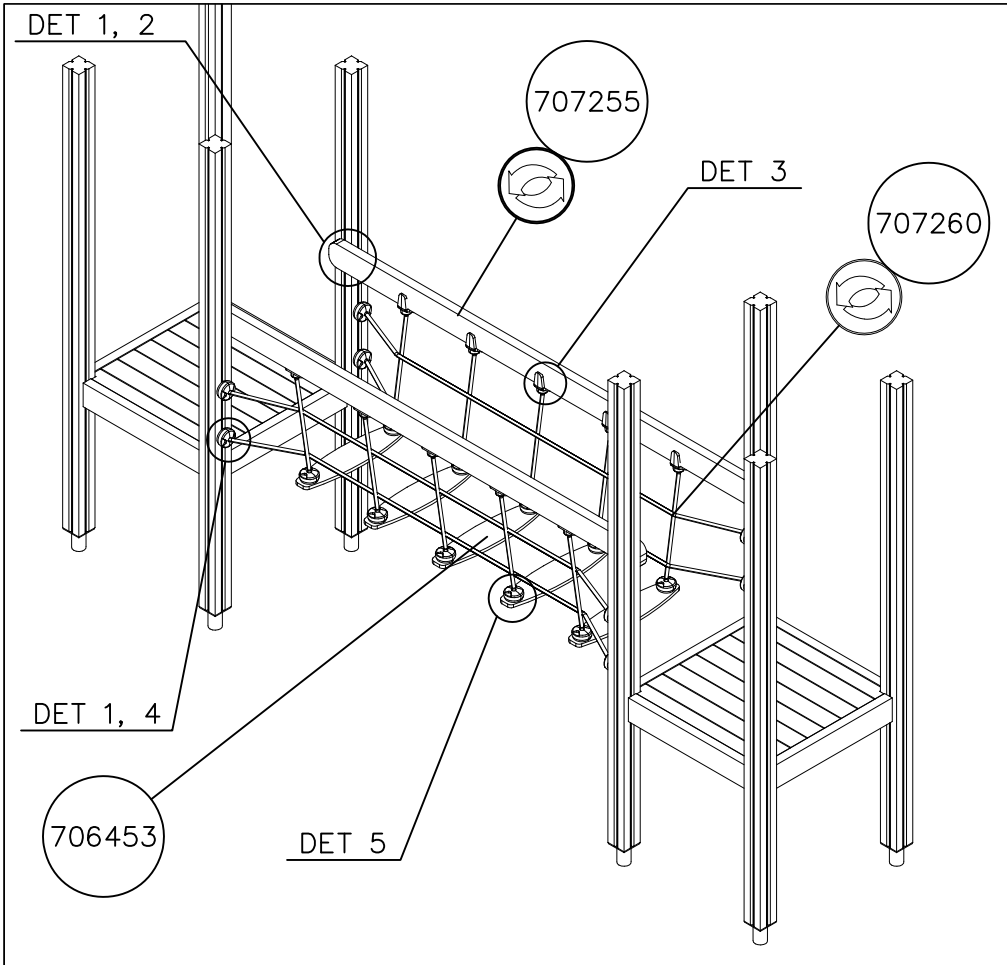


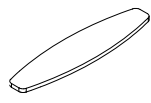
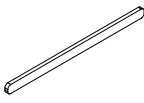
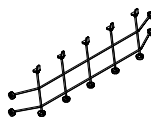
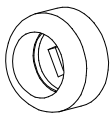
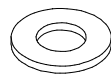

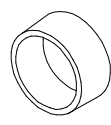

1555x1555

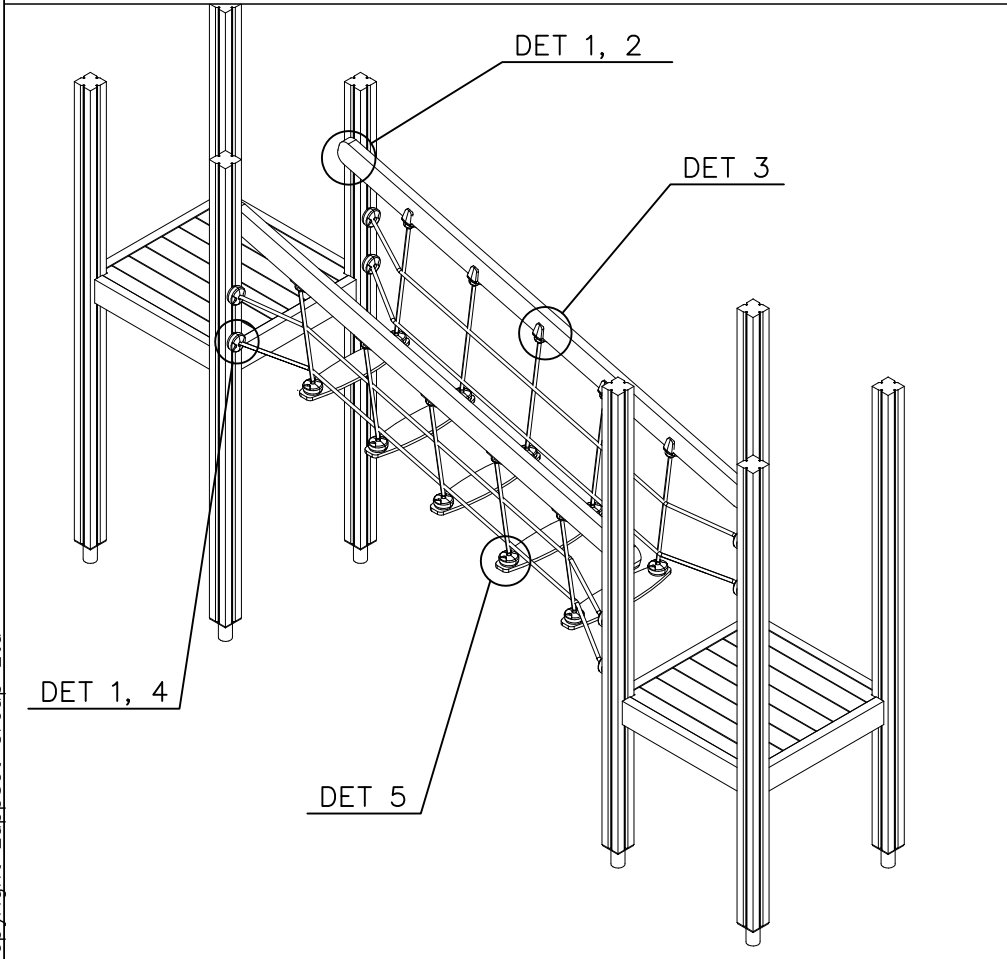
- |            |        |
|------------|--------|
| 706485-301 | BLUE   |
| 706485-302 | RED    |
| 706485-303 | BEIGE  |
| 706485-304 | GREY   |
| 706485-305 | BLACK  |
| 706485-306 | YELLOW |


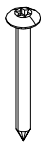
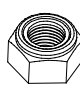
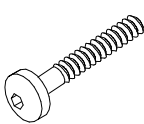
DET 1

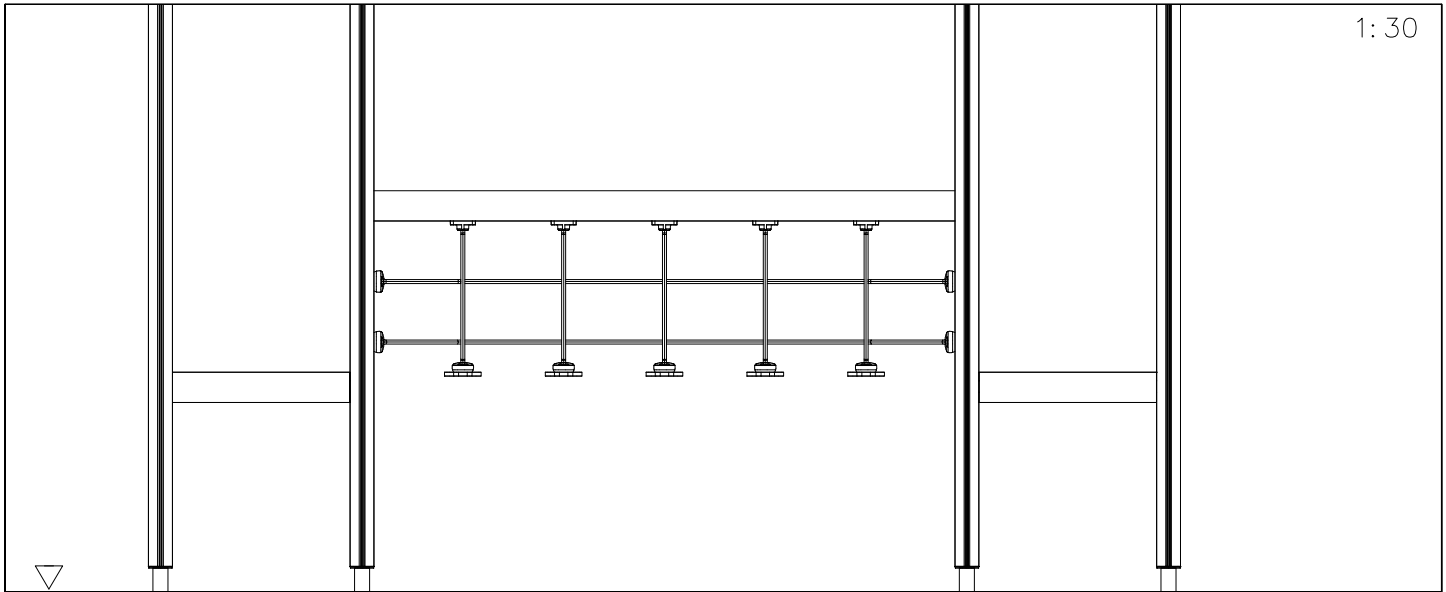




① 706453	PCS	② 707255	PCS
	5		2
15x145x600		45x120x2480	
③ 707260	PCS	④ 905083	PCS
	2		4
2375x600		Ø32	
⑤ 980151	PCS	⑥ 909232	PCS
	4		4
Ø16/8.4		8x120	
⑦ 905112	PCS	⑧ 900240	PCS
	4		16
Ø22		Ø8x70	

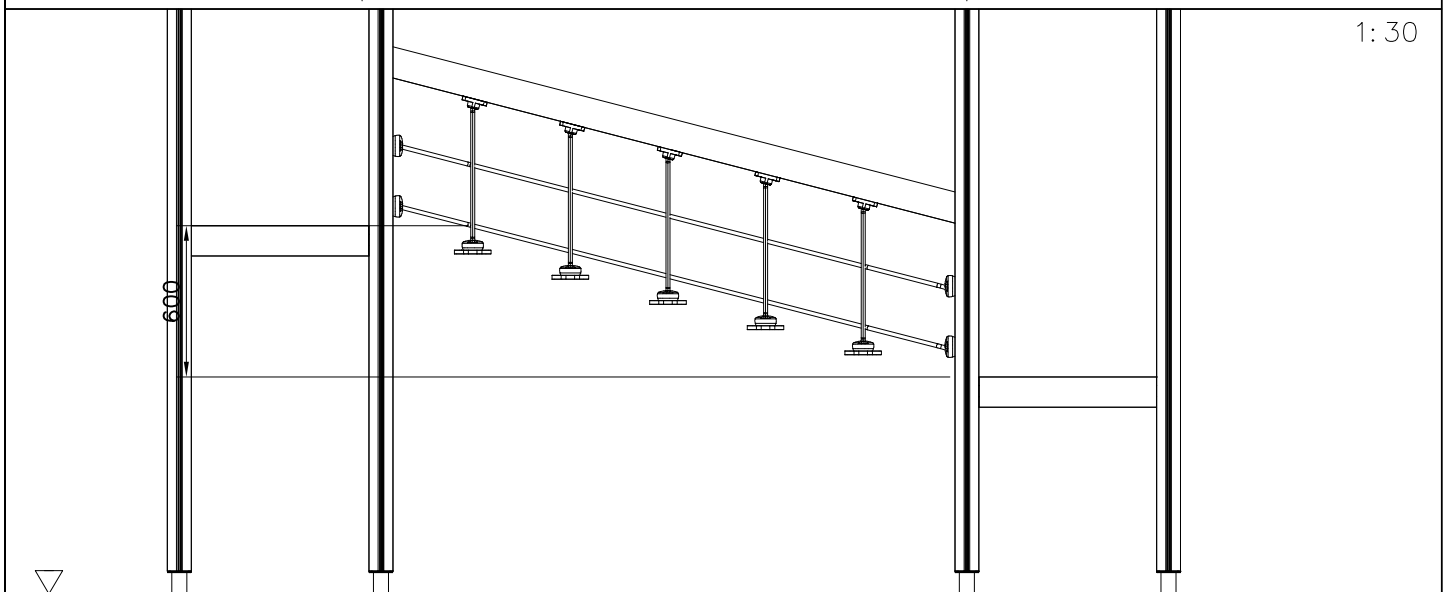


⑨ 980123	PCS	⑩ 980128	PCS
	20		10
Ø7x60		Ø7x40	
⑪ 980150	PCS	⑫ 901899	PCS
	20		20
M8		M8x45	
	PCS		PCS
	PCS		PCS



1:30

2400



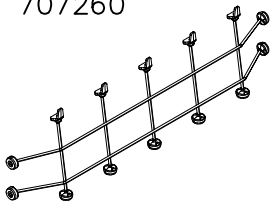
1:30

600

2320

### NET OPTIONS

707260

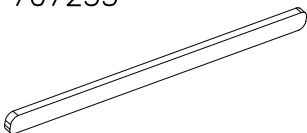


2375x600

- 707260-301 BLUE
- 707260-302 RED
- 707260-303 BEIGE
- 707260-304 GRAY
- 707260-305 BLACK
- 707260-306 YELLOW

### RAILING OPTIONS

707255

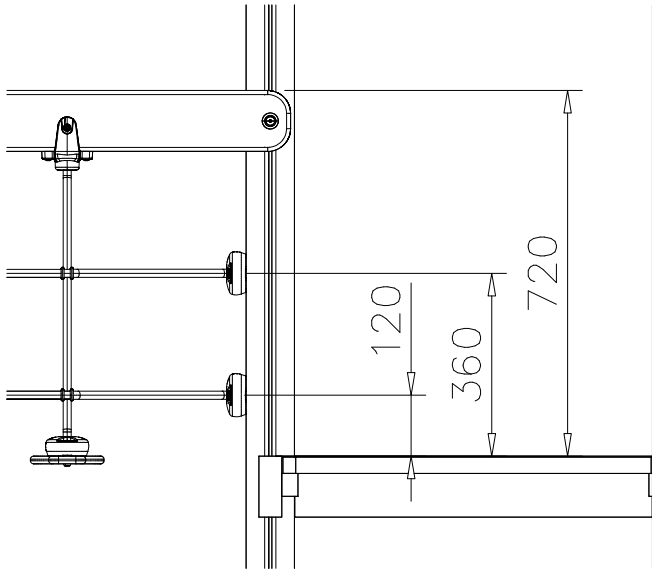


45x120x2480

- |                      |                   |
|----------------------|-------------------|
| 707255-605 DARK GRAY | 707255-609 GREEN  |
| 707255-606 GRAY      | 707255-610 YELLOW |
| 707255-607 RED       | 707255-611 LIME   |
| 707255-608 BLUE      | 707255-612 FUXIA  |

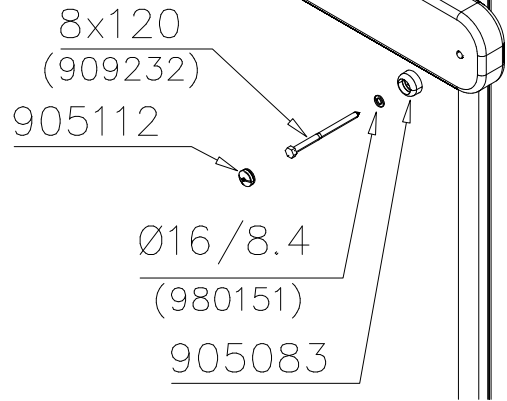


DET 1

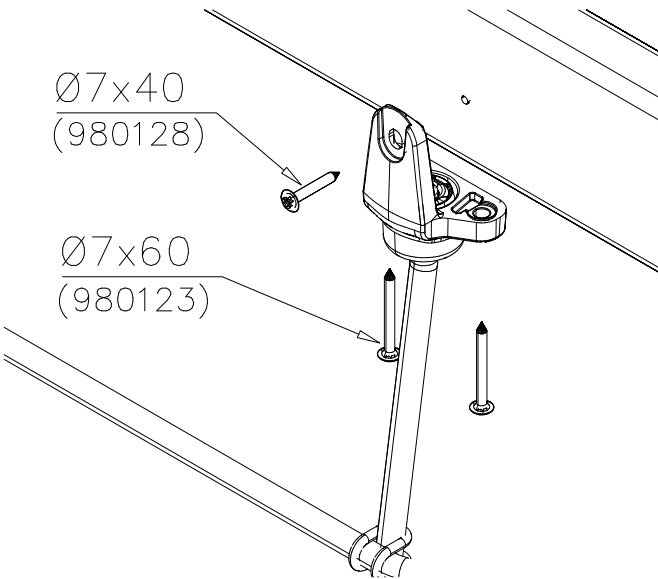


DET 2

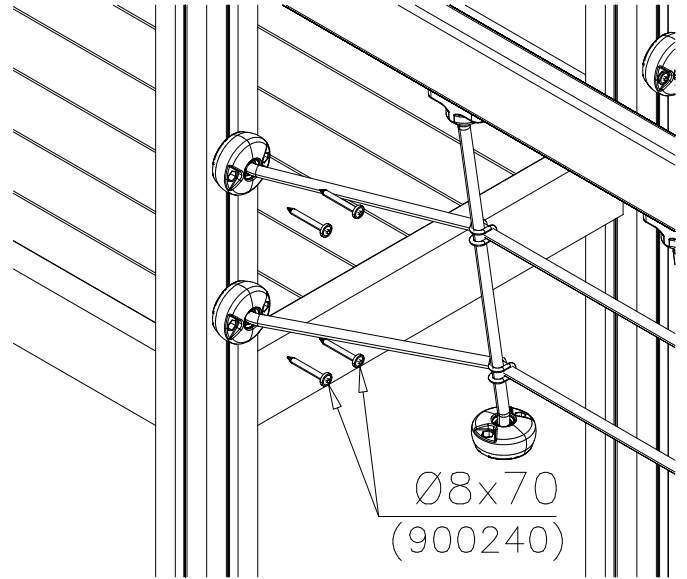
Note:  
in side  
Bridge



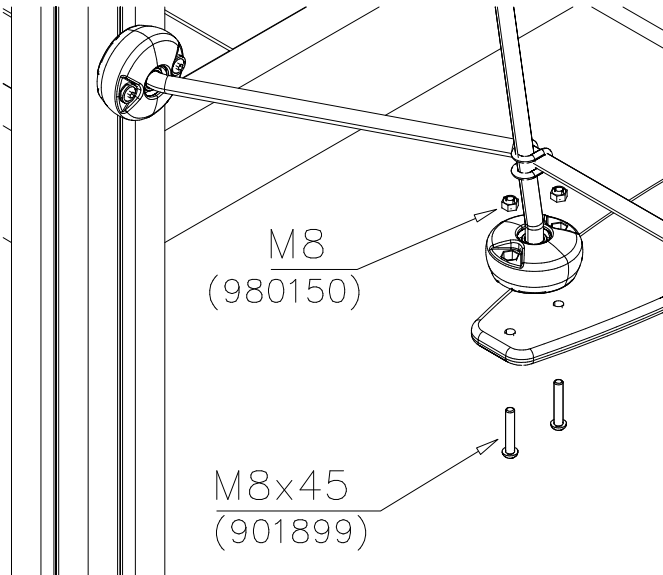
DET 3



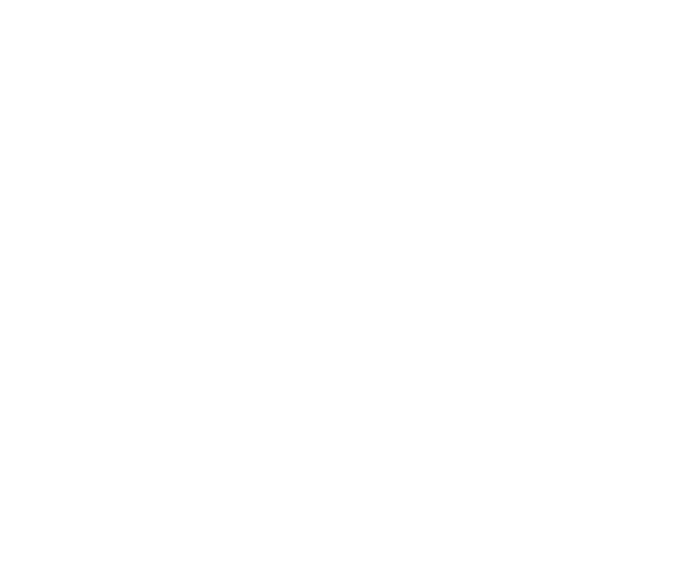
DET 4

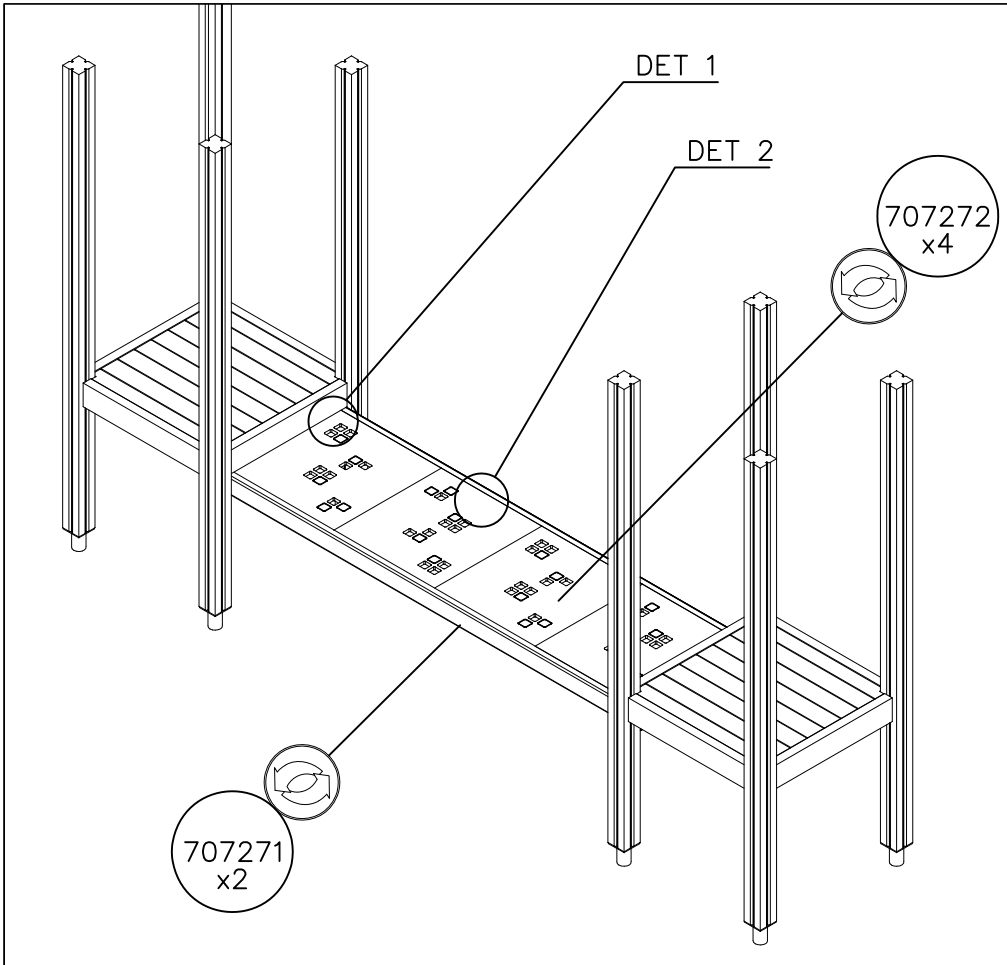


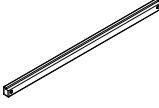
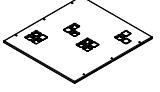

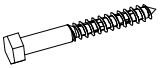
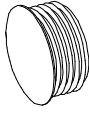

DET 5

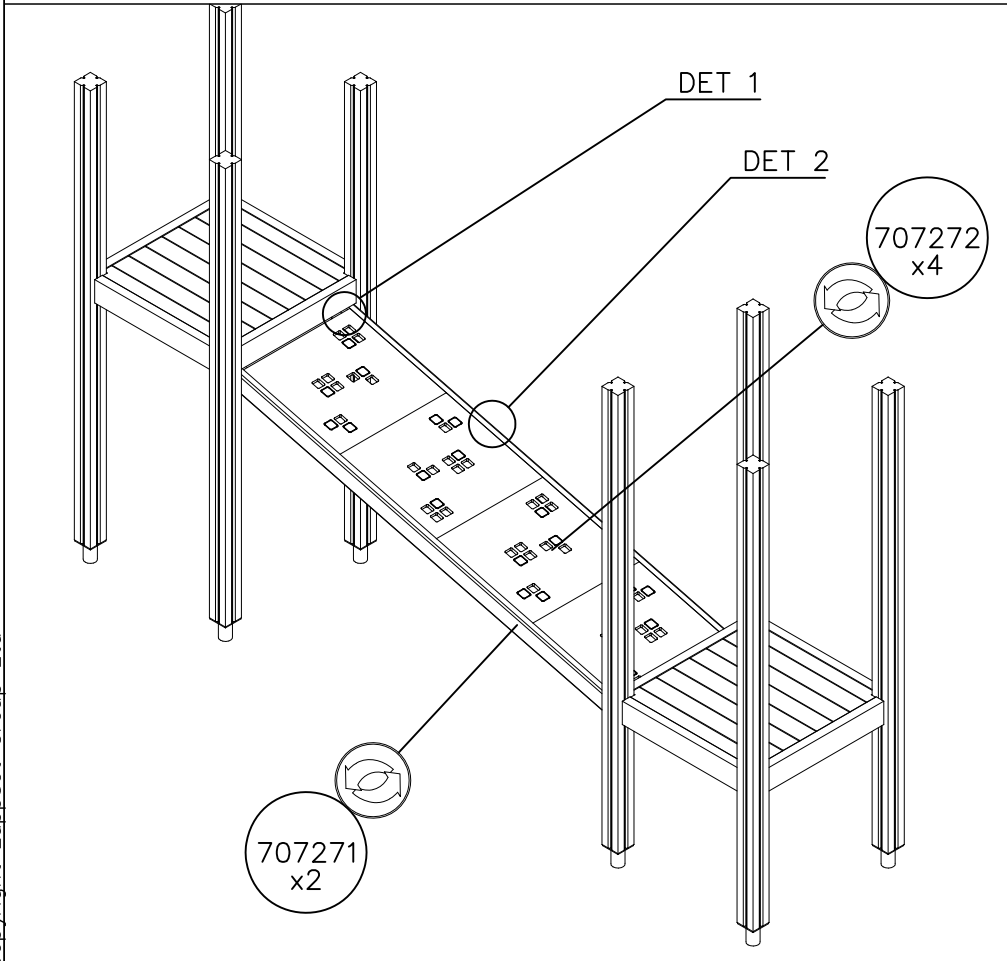


DET 6

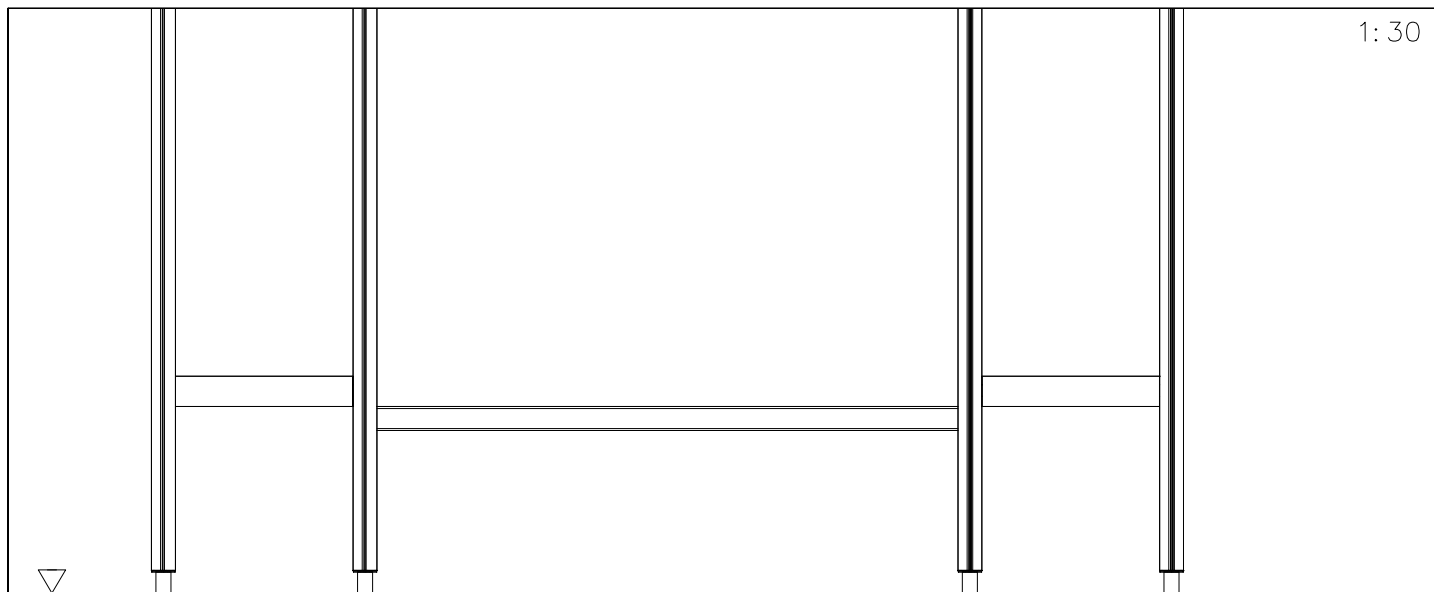




①	707271	PCS	②	707272	PCS
		2			4
					
	70x95x2480			15x630x590	
③	980154	PCS	④	909224	PCS
		4			4
					
	Ø24/13			12x100	
⑤	905103	PCS	⑥	980123	PCS
		4			24
					
	PT-28/32-H			Ø7x60	
		PCS			PCS

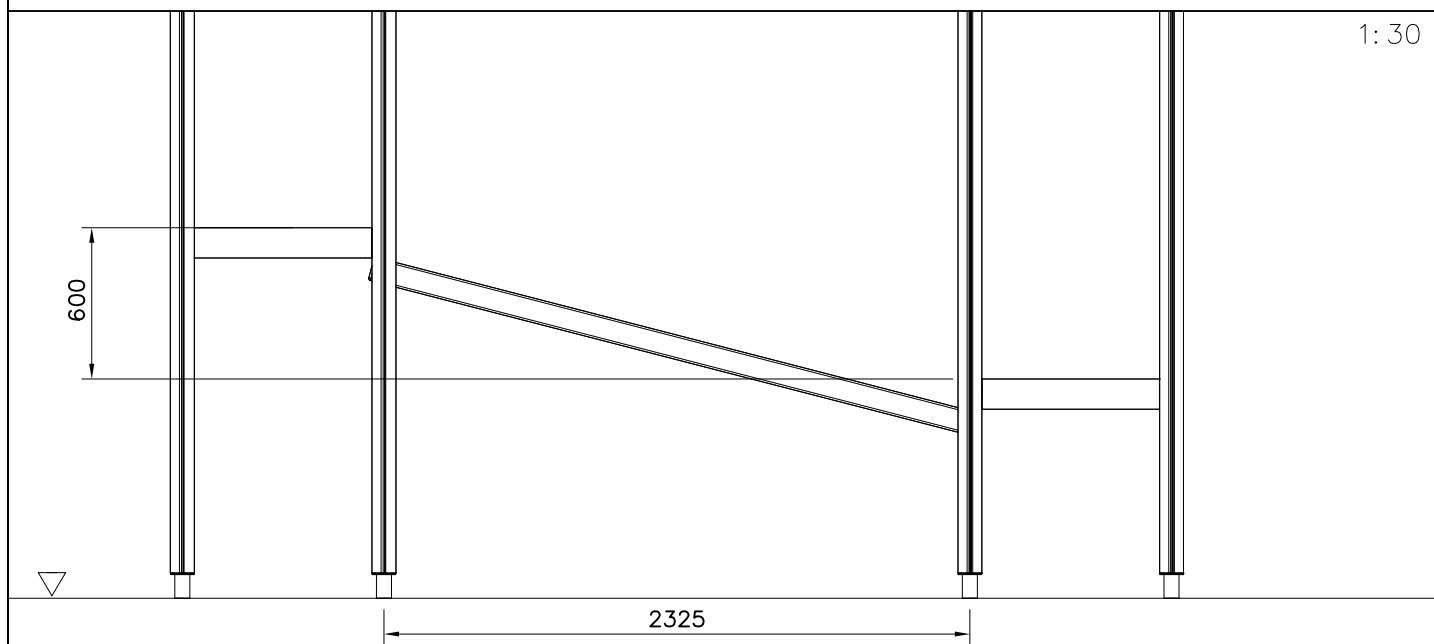


		PCS			PCS
		PCS			PCS
		PCS			PCS
		PCS			PCS



1:30

2400



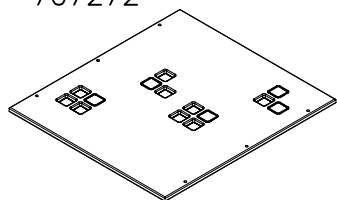
1:30

600

2325

PLATE OPTIONS

707272



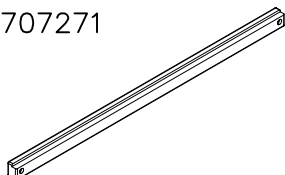
15x630x590

- 707272-701 BLUE
- 707272-702 YELLOW
- 707272-703 LIME
- 707272-704 DARK GRAY
- 707272-705 GRAY
- 707272-706 RED

- 707272-707 GREEN
- 707272-708 FUXIA

BOOM OPTIONS

707271



70x95x2480

- 707271-602 DARK BROWN
- 707271-603 LIGHT BROWN
- 707271-604 LIGHT GRAY

<p>DET 1</p> <p>905103 12x100 (909224) Ø24/13 (980154)</p>	<p>DET 2</p> <p>BOOM</p> <p>Ø7x60 (980123)</p>
<p>DET 3</p>	<p>DET 4</p>
<p>DET 5</p>	<p>DET 6</p>

**Tuotekyltti tulee tuotteen mukana yhdellä seuraavista tavoista:****1) Metallinen tuotekyltti ja kiinnitysruuvit**

- Kiinnitä tuotekyltti ruuveilla tolppaan noin 2 metrin korkeuteen kuvan 1 mukaisesti.

**2) Tuotekylttitarra**

- Puhdista maalattu metalli- tai vaneripinta pölystä ja kosteudesta. Liimaa tarra kuvan 2 mukaisesti.
- Huom. Älä kiinnitä tarraa karheapintaiseen laminaattiin tai maalattuun puuhun.

**Vår produktmärkning levereras på ett av följande sätt:****1) Produktskylt i metall**

- Fäst skylten med de medföljande skruvarna

**2) Självhäftande produktetikett**

- Rengör den pulverlackerade metallytan eller laminatyten så att den blir fri från smuts och fukt. Fäst etiketten enligt fig. 2.
- Obs! Fäst ej etiketten på detaljer med skrovlig yta eller på målat trä.

**Product label is delivered by one of following ways:****1) Metal product label and screws**

- Fasten the label with screws.

**2) Label sticker**

- Clean the painted metal or plywood surface from dirt and moisture. Fasten the sticker as shown in the figure 2.
- Note. Do not attach the sticker to rough surfaced laminate or painted wood.

**La plaque d'informations produit est livrée sous l'une de ces 3 formes :****1) Plaque métallique et vis**

- Fixez la plaque à l'aide des vis.

**2) Etiquette autocollante**

- Avant de coller l'étiquette, nettoyez le composant métallique peint ou la plaque de contreplaqué, de toute saleté. La surface doit être sèche (voir image 2).
- Attention, ne pas coller l'étiquette sur une surface lamellé-collée irrégulière ou sur du bois peint.

**Die Auslieferung des Produktaufklebers erfolgt auf eine dieser Arten:****1) Produkt-Schild aus Metall incl. Schrauben**

- Die Befestigung des Schildes erfolgt mittels der Schrauben.

**2) Aufkleber**

- Entfernen Sie zunächst Schmutz und Feuchtigkeit vom lackierten Metall bzw. von der Holzoberfläche und bringen Sie den Aufkleber wie im Bild oben rechts beschrieben auf den gesäuberten Untergrund auf.
- Beachten Sie: Bringen Sie den Aufkleber nicht auf raues laminiertes oder lackiertes Holz an.

① 903176	PCS	② 909850	PCS
	4		4
		M8x25	
③ 909256	PCS	④ 909633	PCS
	8		4
Ø16/8.4x1.6		M8	
⑤ 980123	PCS		PCS
	4		
Ø7x60			

**\*Note:**  
No gaps between:  
8–25mm  
89–230mm

COLOR OPTIONS	
-701	BLUE
-702	YELLOW
-703	LIME
-704	DARK GRAY
-705	LIGHT GRAY
-706	RED
-707	GREEN
-708	FUXIA

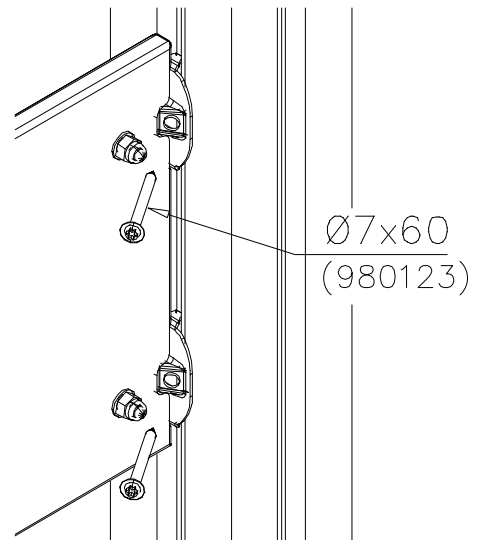
GAME WALL OPTIONS

706766	706772	706308	707453
			
640x702	640x702	640x702	640x702
707209	705705	707433	707386
			
640x702	640x702	640x702	640x702
709403	709358	709405	
			
640x702	640x702	420x702	

DET 1



DET 2

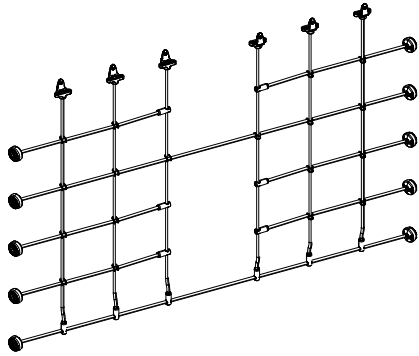






NET OPTIONS

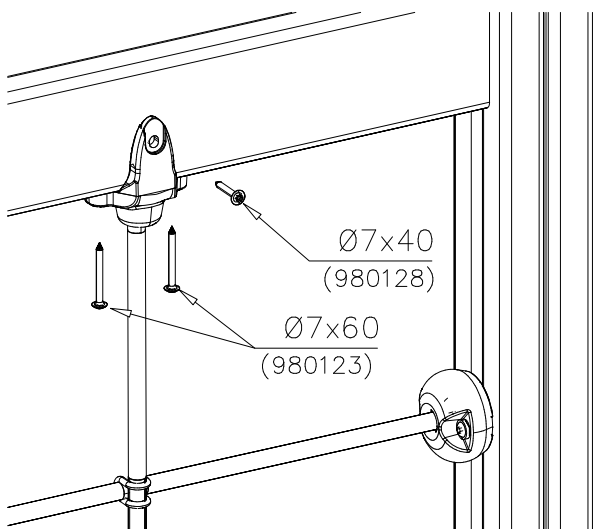
705372



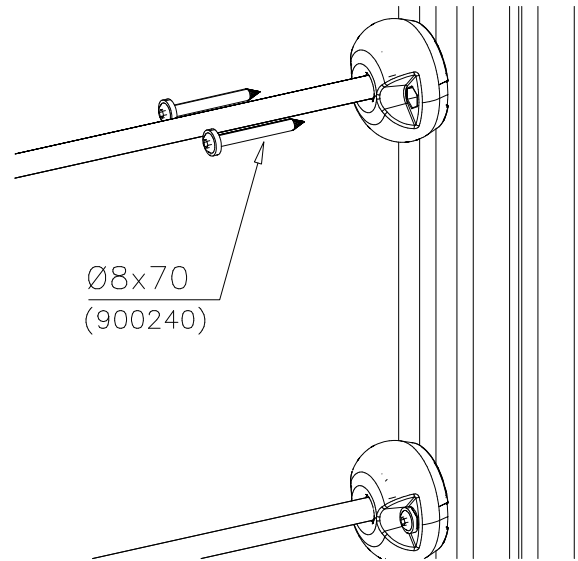
1600x2440

- |            |        |
|------------|--------|
| 705372-301 | BLUE   |
| 705372-302 | RED    |
| 705372-303 | BEIGE  |
| 705372-304 | GREY   |
| 705372-305 | BLACK  |
| 705372-306 | YELLOW |

DET 1

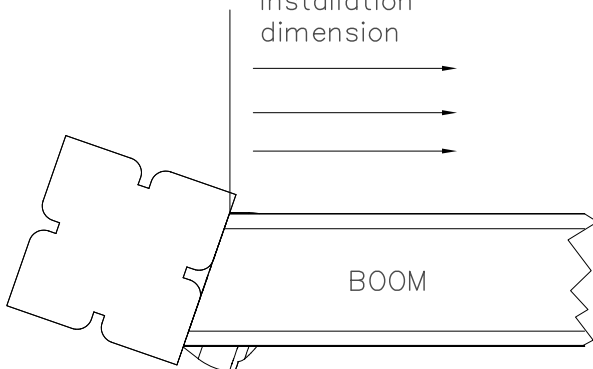


DET 2



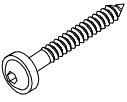
INFO:

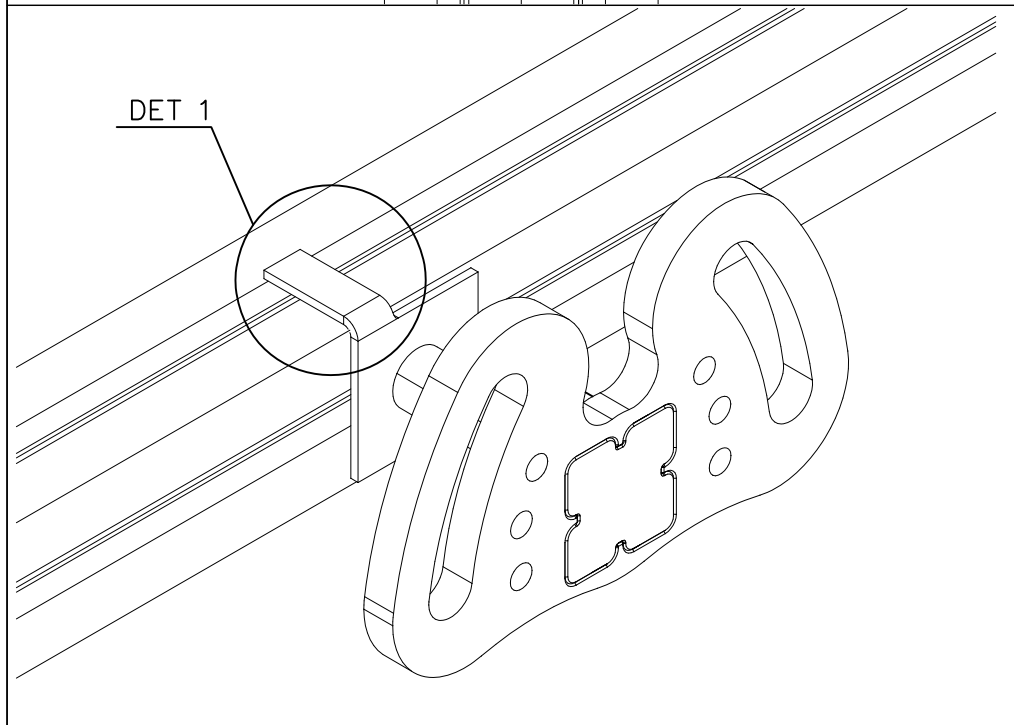
Asennusmitta /  
Installation  
dimension

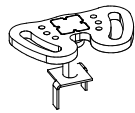
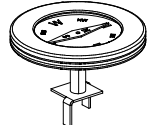
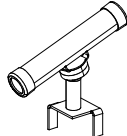
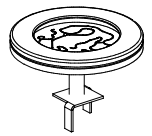


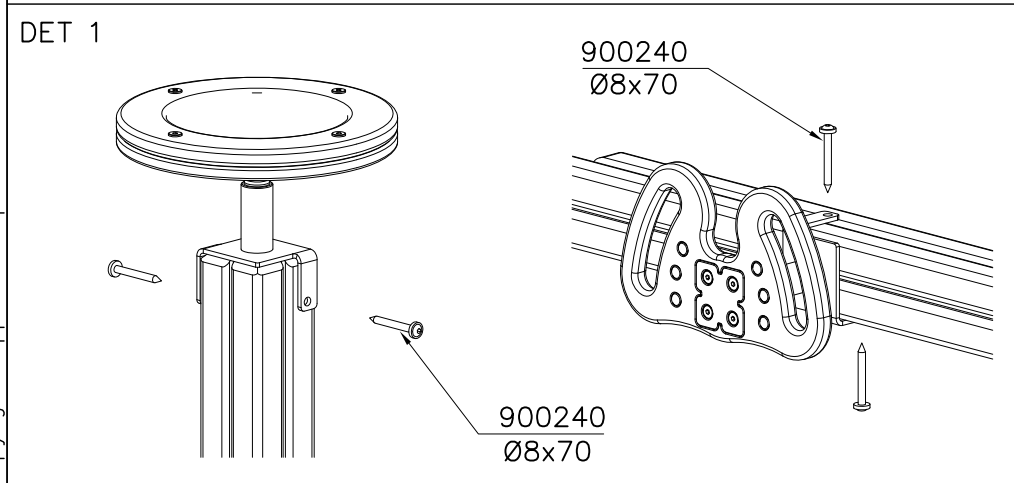
BOOM



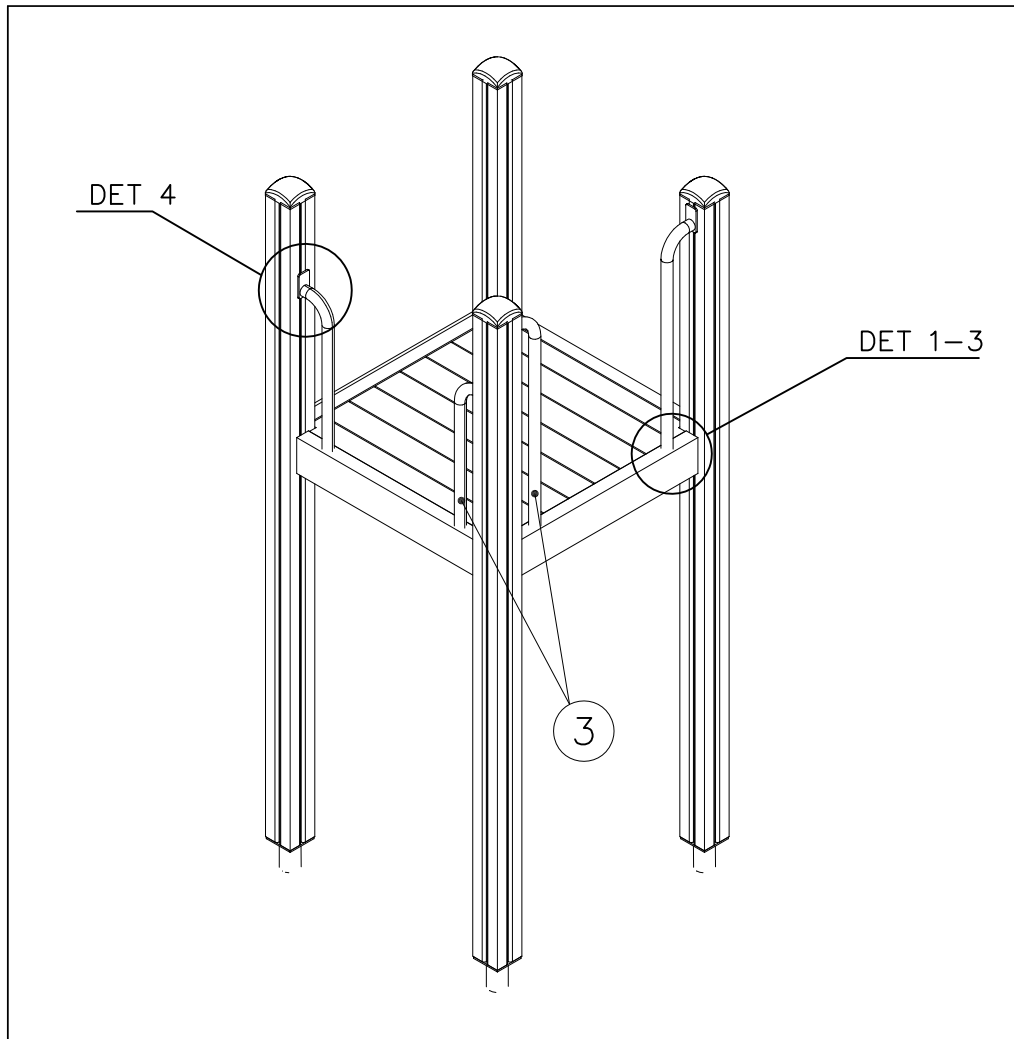
① 900240	PCS		PCS
	2		
Ø8x70			
	PCS		PCS
	PCS		PCS

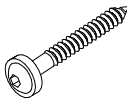





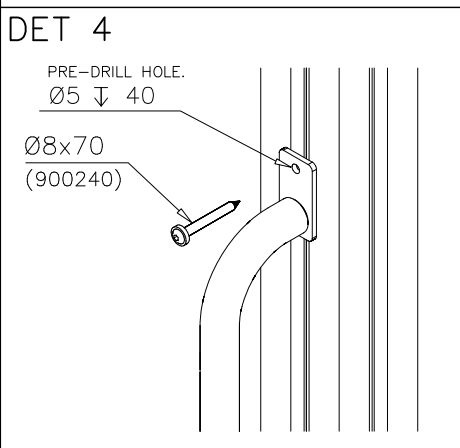
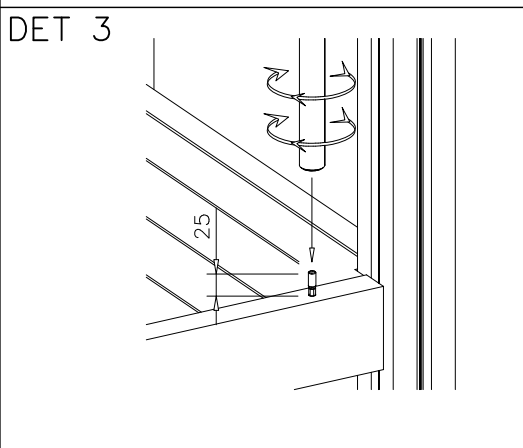
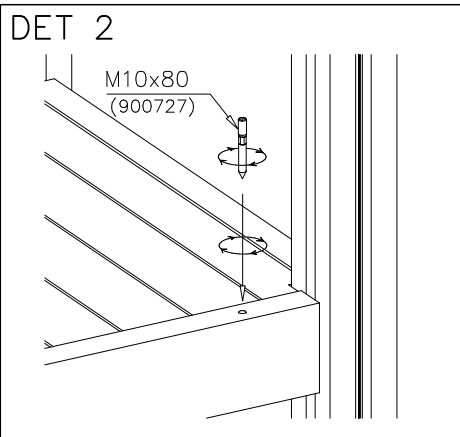
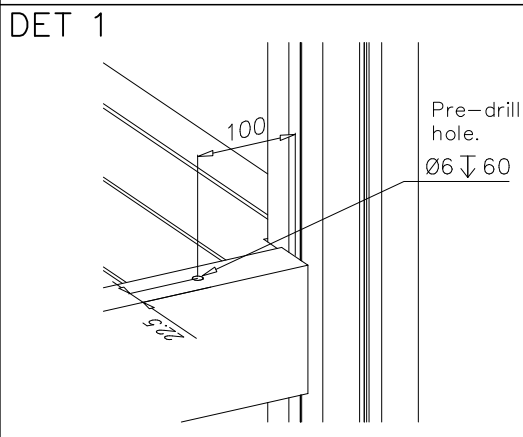
○ 707302	PCS	○ 707303	PCS
	1		1
○ 707304	PCS	○ 707305	PCS
	1		1
	PCS		PCS

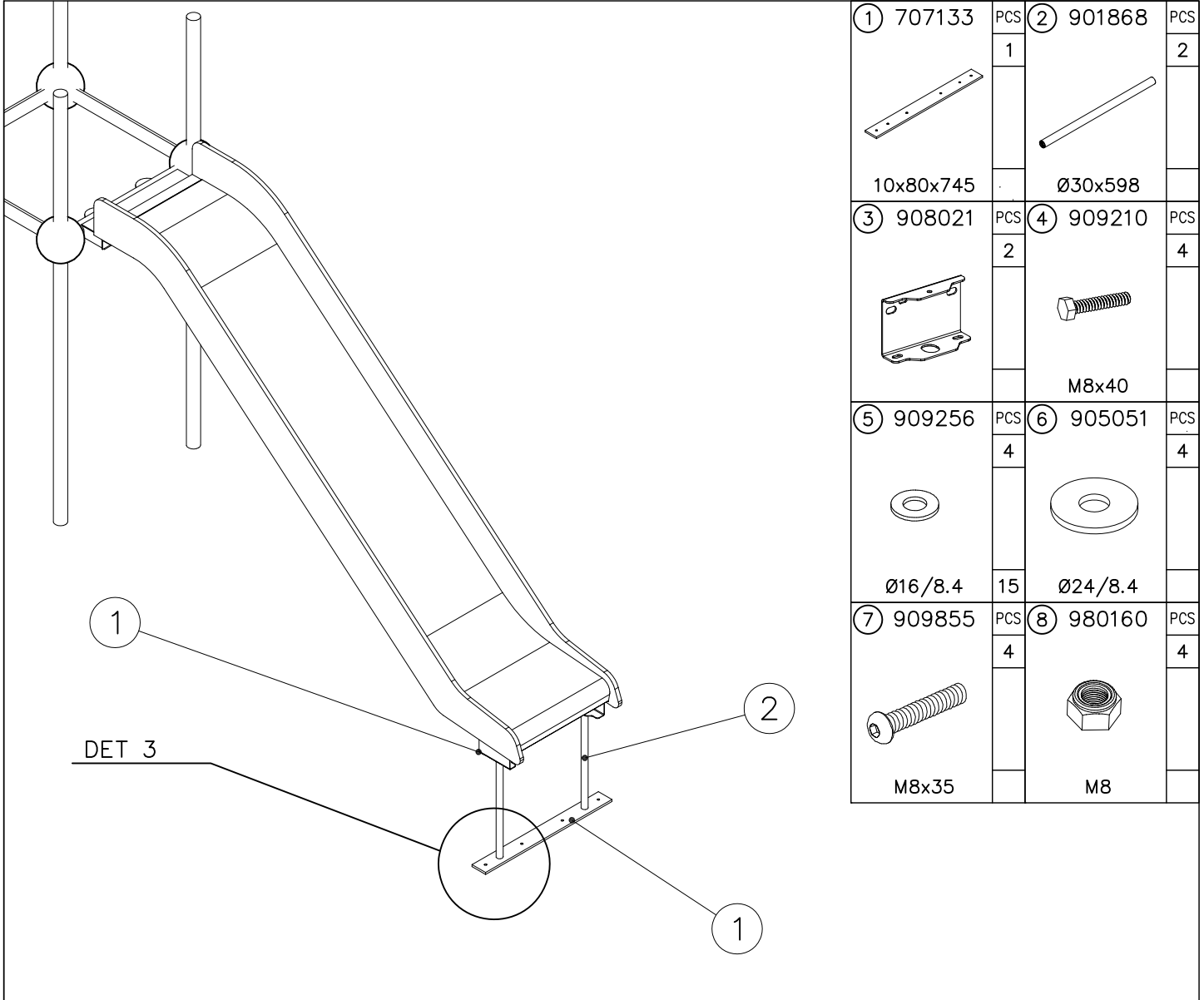


	PCS		PCS
	PCS		PCS

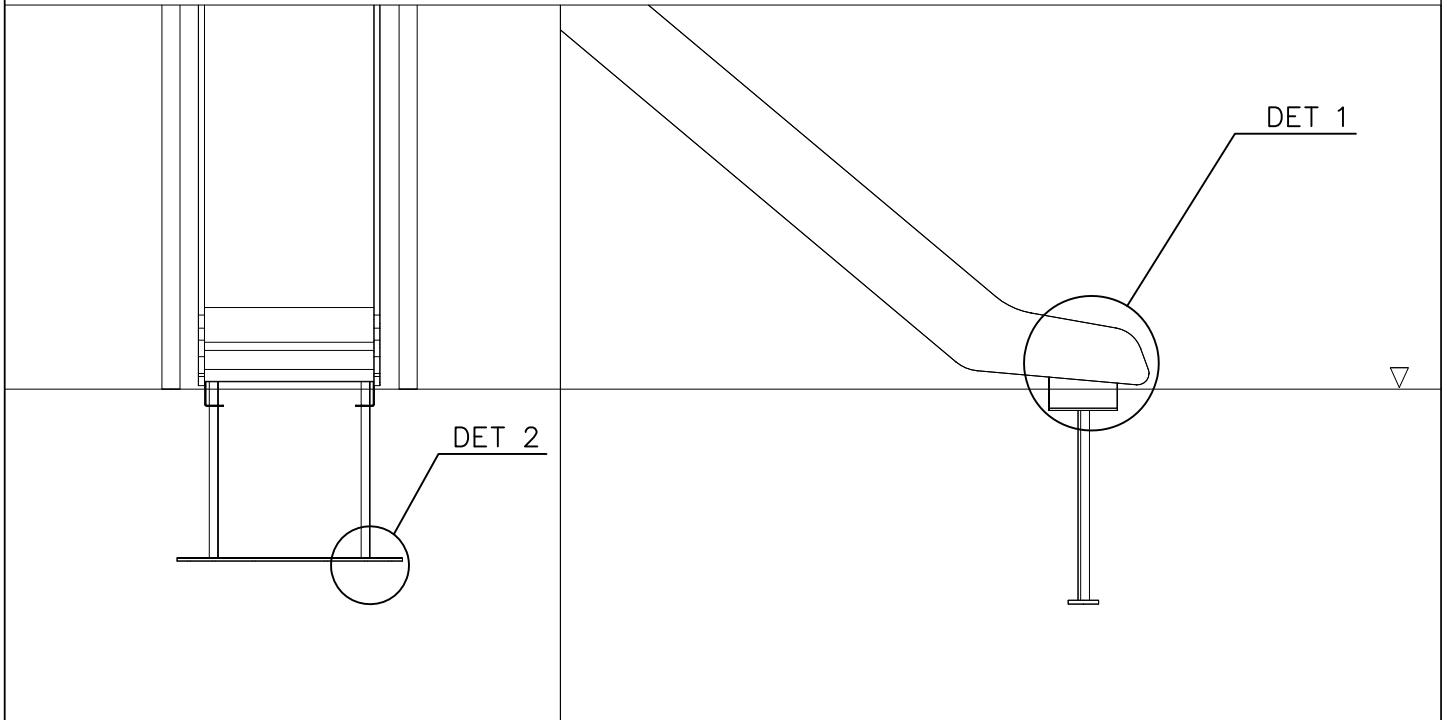


① 900240	PCS	② 900727	PCS
	1		1
Ø8x70		M10x80	
	PCS		PCS
③ 907688	PCS	③ 907701	PCS
	1		1
765		545	
	PCS		PCS
	PCS		PCS
	PCS		PCS
	PCS		PCS

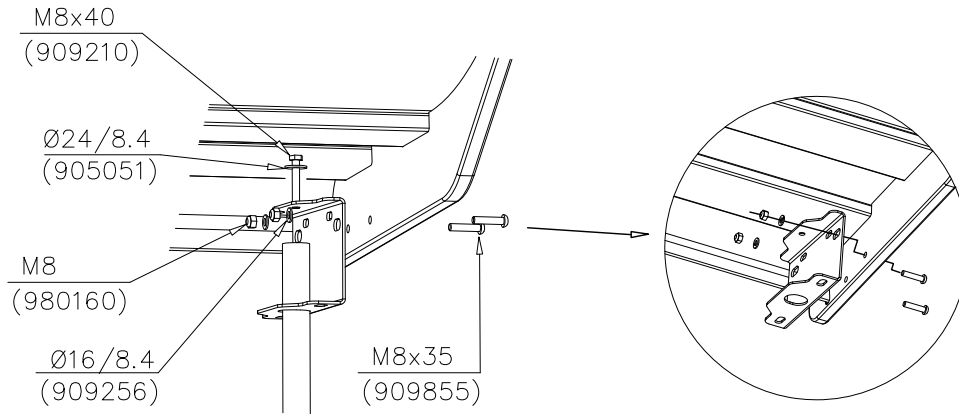




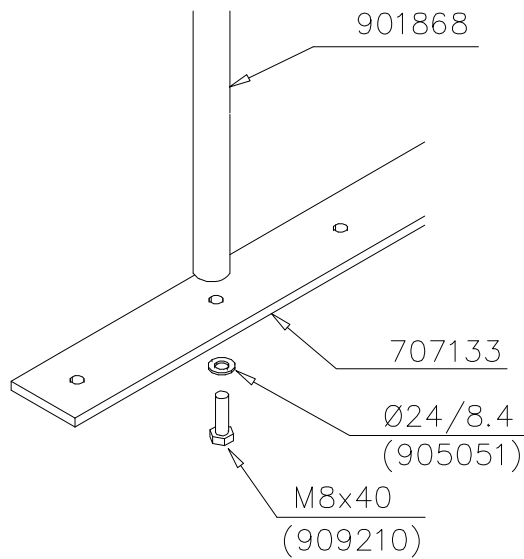
① 707133	PCS	② 901868	PCS
	1		2
10x80x745		Ø30x598	
③ 908021	PCS	④ 909210	PCS
	2		4
		M8x40	
⑤ 909256	PCS	⑥ 905051	PCS
	4		4
Ø16/8.4	15	Ø24/8.4	
⑦ 909855	PCS	⑧ 980160	PCS
	4		4
M8x35		M8	



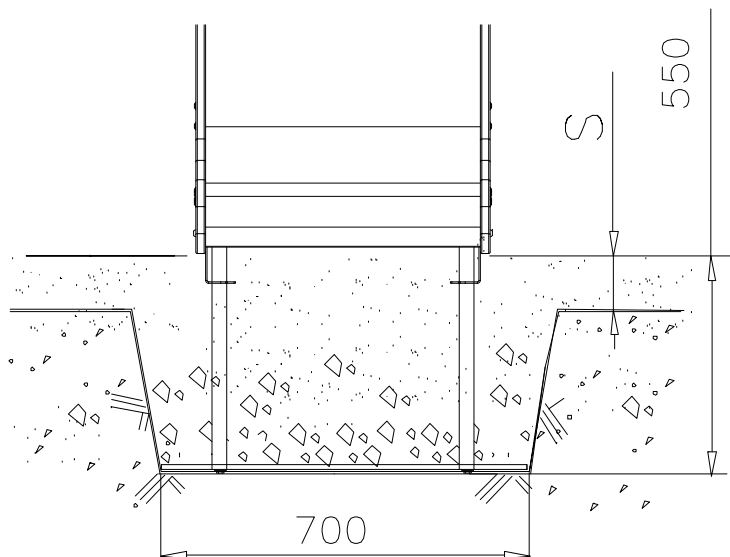
DET 1



DET 2



DET 3

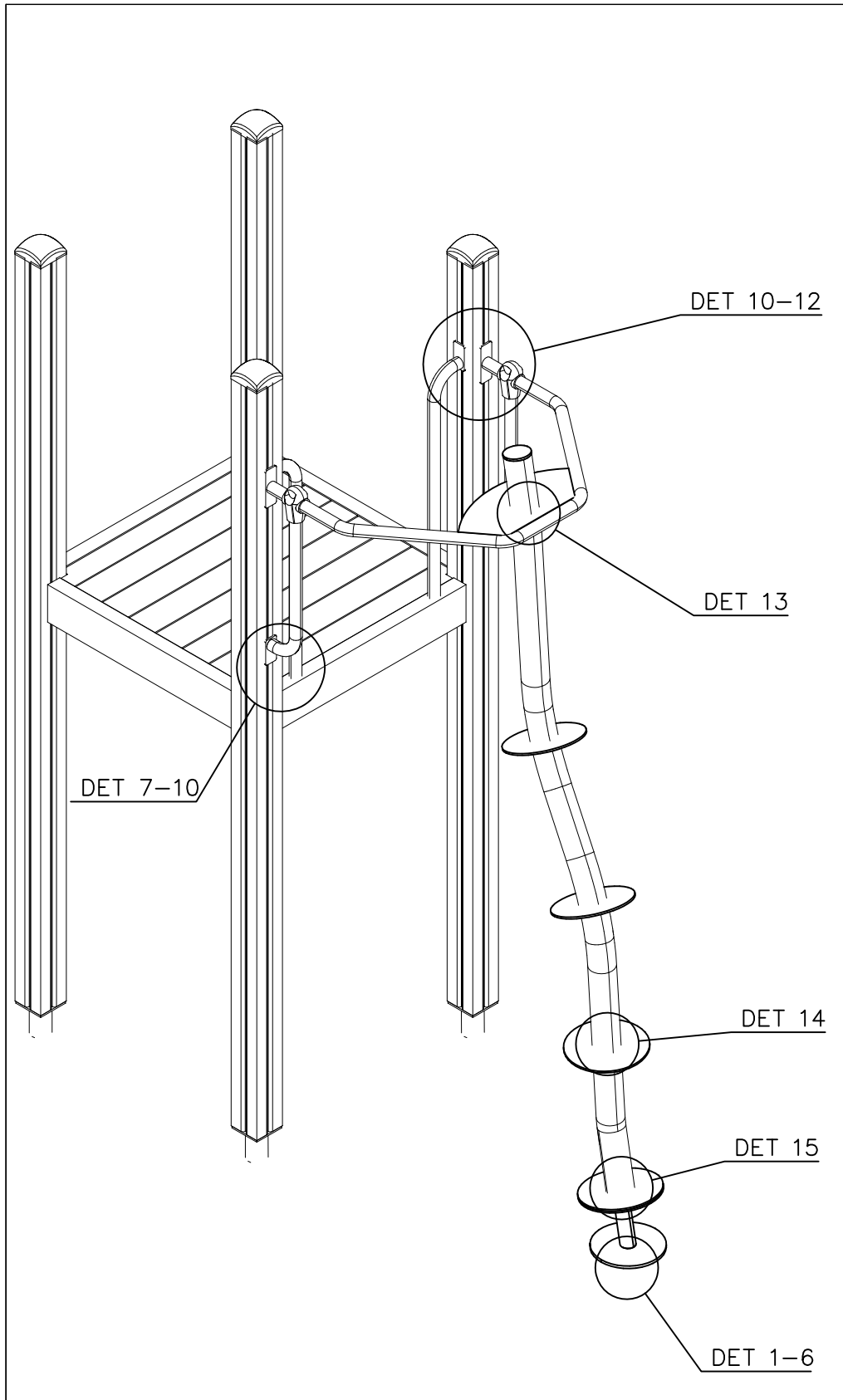


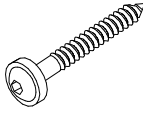
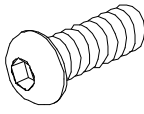
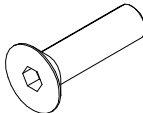

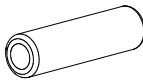
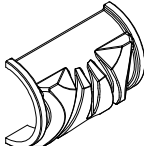
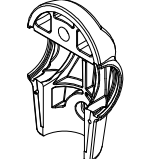
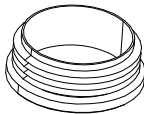
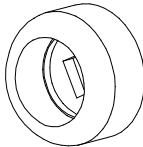
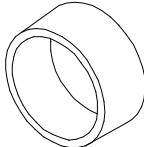
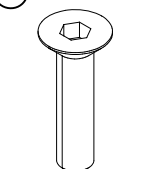
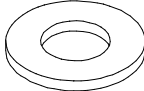
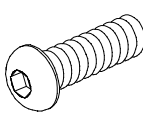
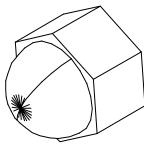
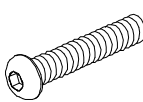

# LAPPSET® FASTENER KIT


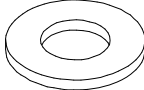
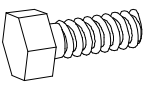
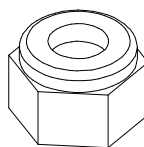
# 707854

DATE: 12.5.2016

# 1(4)



① 900240	PCS 8	② 900342	PCS 4
			
Ø8x70		M8x16	
③ 900348	PCS 18	④ 900727	PCS 2
			
M8x30		M10x80	
⑤ 901182	PCS 2	⑥ 901900	PCS 4
			
Ø11/M8x40		20.5x36.2x56	
⑦ 901902	PCS 4	⑧ 904800	PCS 1
			
30.7x60.9x100		Ø76x25	
⑨ 905083	PCS 4	⑩ 905112	PCS 4
			
Ø32		Ø22	
⑪ 905857	PCS 6	⑫ 909256	PCS 32
			
M8x35		Ø16/8.4x1.6	
⑬ 909850	PCS 2	⑭ 909633	PCS 24
			
M8x25		M8	
⑮ 909855	PCS 4	⑯ 980160	PCS 6
			
M8x35		M8	

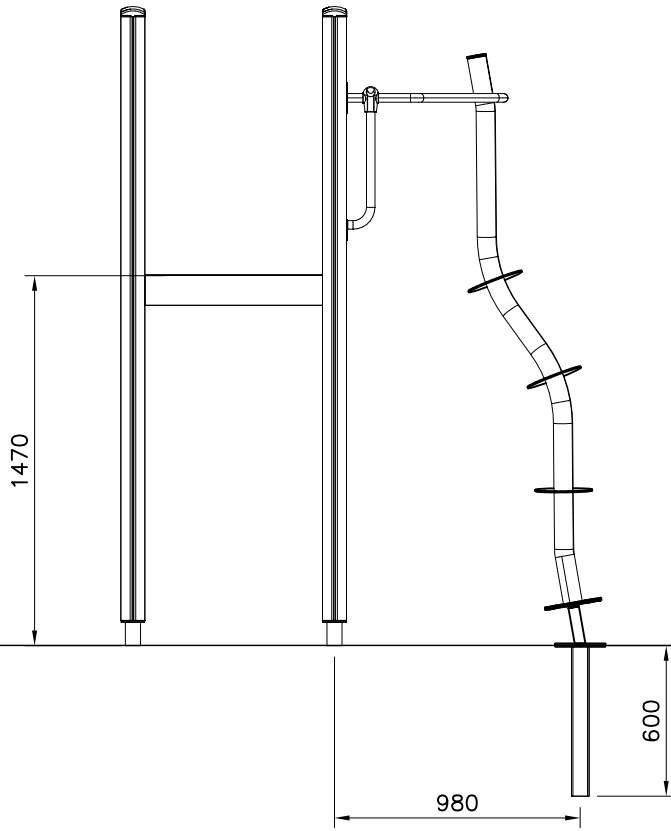
⑰ 909628	PCS 4	⑱ 909638	PCS 8
	SURF		DEEP
M10x100		Ø20/10.5	
⑰ 909628	PCS 4	⑳ 909637	PCS 4
	DEEP		DEEP
M10x30		M10	

# LAPPSET® FASTENER KIT

# 707854

DATE: 12.5.2016

## 2(4)



○ 706706	PCS
	8
15x129x260	

○ 907688	PCS
	2
40x765x114	

○ 908240	PCS
	1
837x642x120	

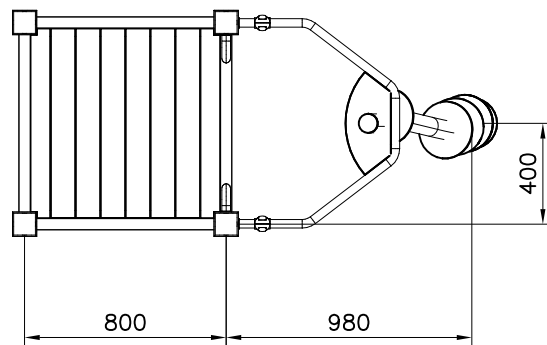
○ 706433	PCS
	1
15x180x405	

○ 907765	PCS
	1

○ 908237	PCS
	1
400x226x2203	

○ 908242	PCS
	2
114x40x545	

○ 907872	PCS
	1
Ø200x597	DEEP



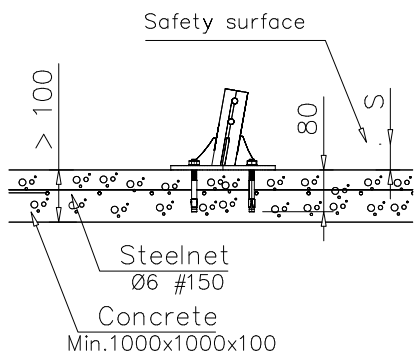
# LAPPSET® FASTENER KIT

# 707854

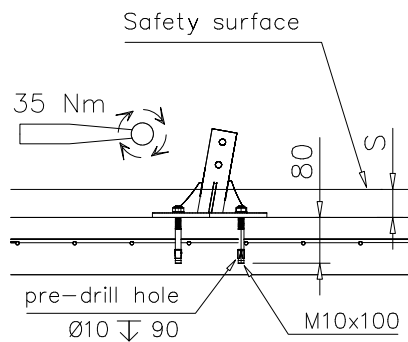
DATE: 12.5.2016

3(4)

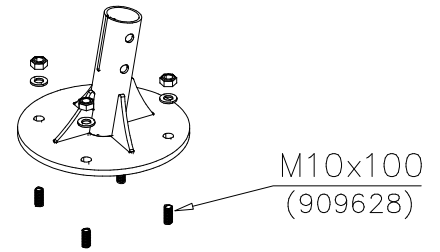
DET 1 SURFACE



DET 2 SURFACE

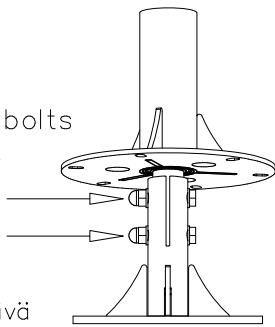


DET 3 SURFACE



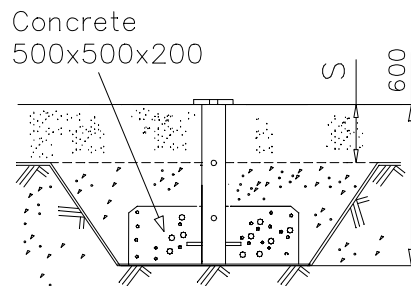
DET 4 DEEP/SURFACE

Note!  
Tighten bolts  
properly.

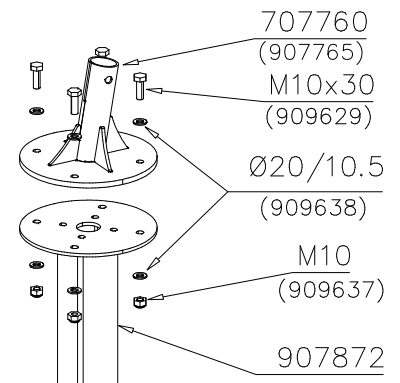


Huom!  
Pultit on  
kiristettävä  
lopulliseen  
kireyteen.

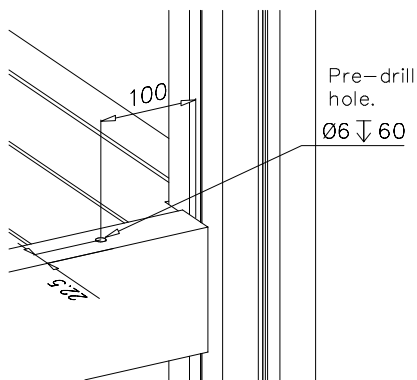
DET 5 DEEP



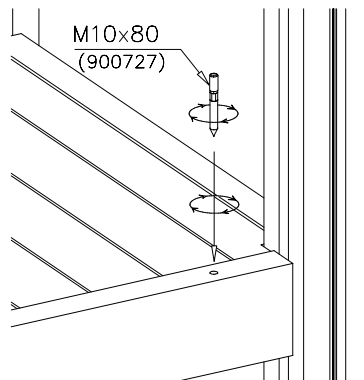
DET 6 DEEP



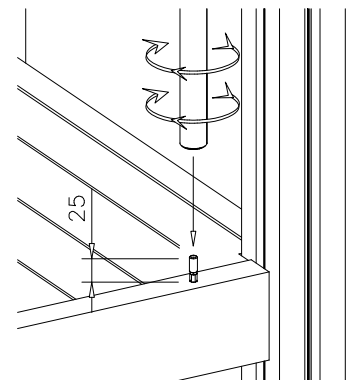
DET 7



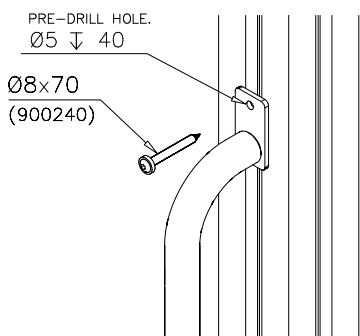
DET 8



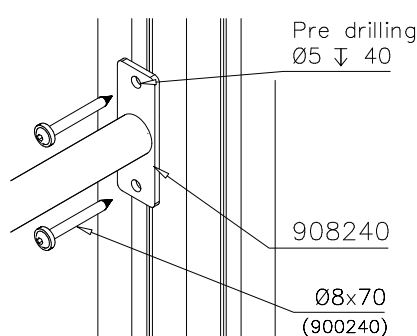
DET 9



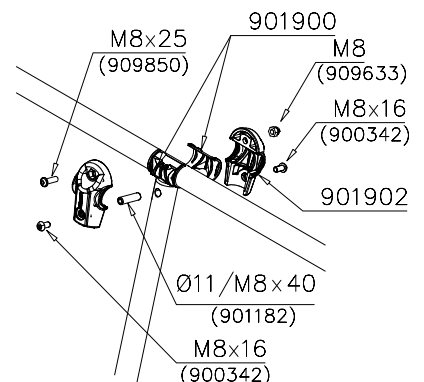
DET 10



DET 11



DET 12





# LAPPSET®

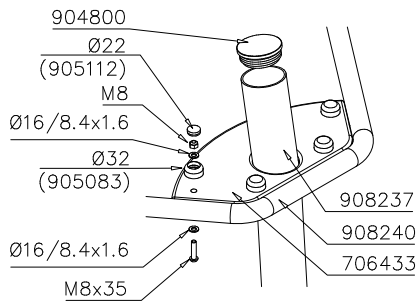
## FASTENER KIT

# 707854

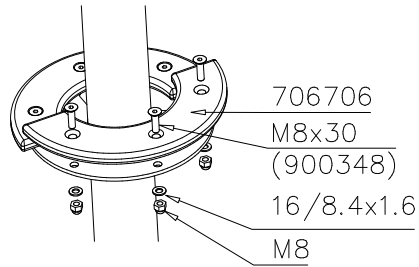
DATE: 12.5.2016

4(4)

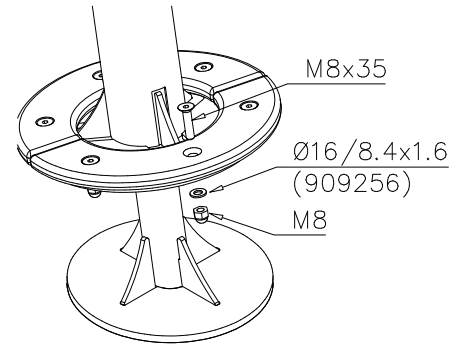
DET 13



DET 14



DET 15

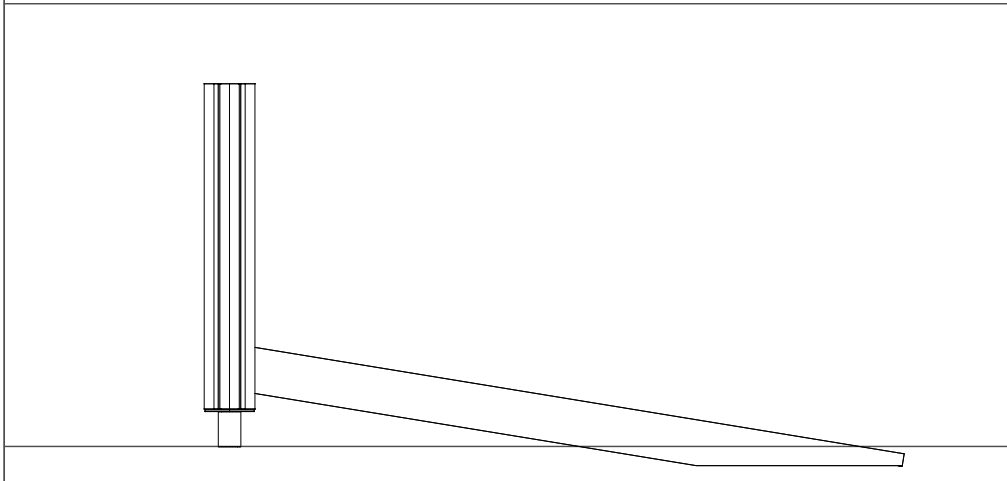
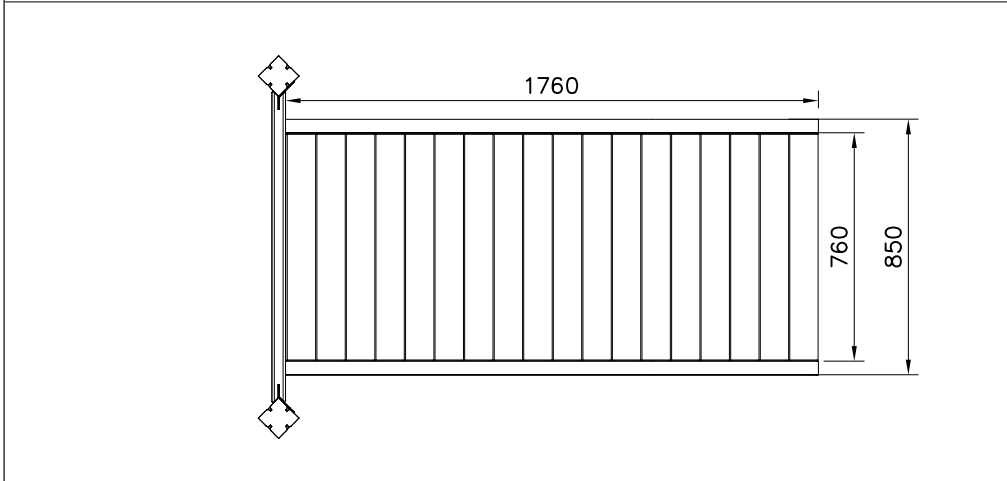
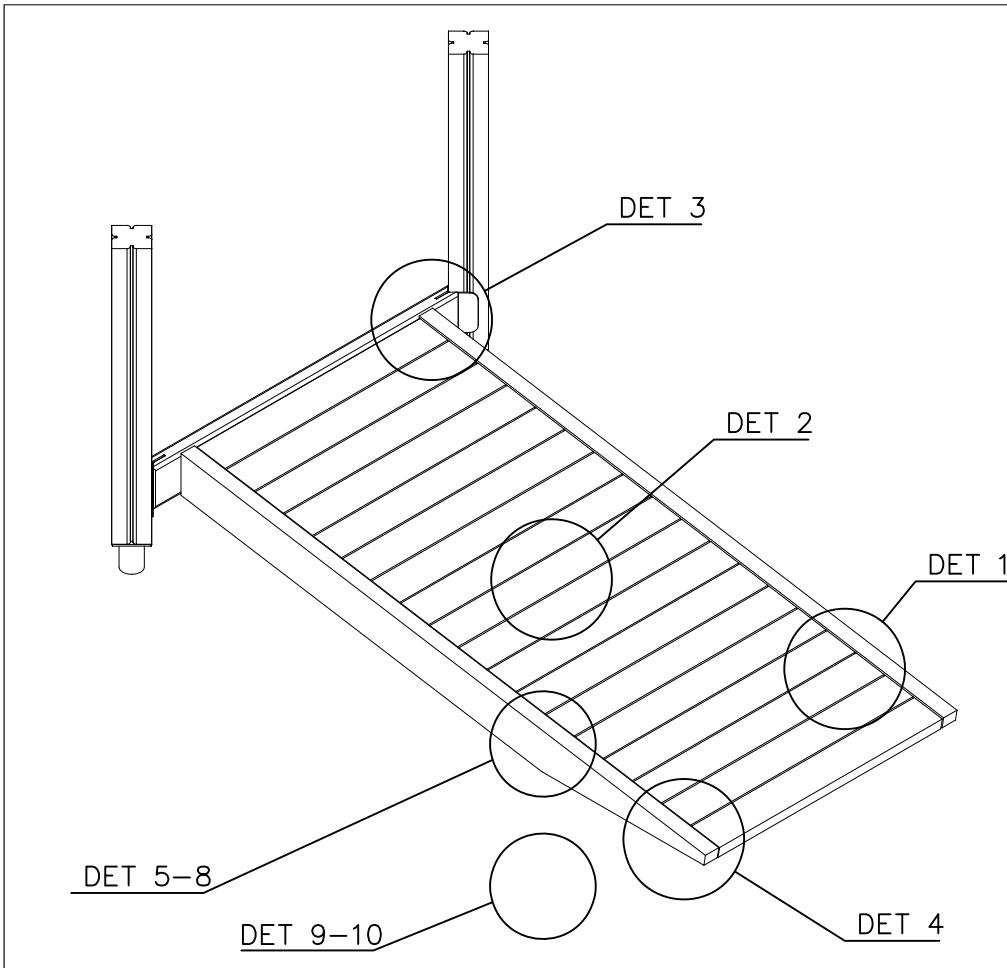


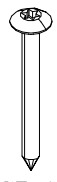
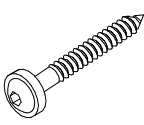

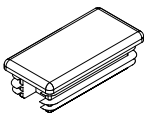

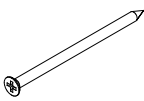

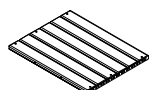
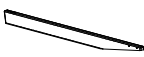
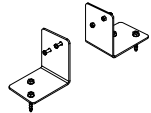
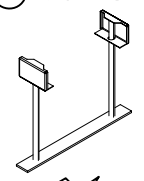
# LAPPSET® FASTENER KIT

# 707888

DATE: 16.3.2021

# 1(3)



① 980128  Ø7x40	PCS 4	② 900240  Ø8x70	PCS 12
③ 903093  Ø8x90	PCS 2	④ 906942 	PCS 2
⑤ 980101  Ø4,5x70	PCS 18	⑥ 980104  Ø5x90	PCS 4
	PCS		PCS
	PCS		PCS
○ 707862  32x45x1700	PCS 2		PCS
○ 707861  750x590	PCS 3	○ 707860  45x120x1785	PCS 2
○ 704341 	PCS 1	○ 704431 	PCS 1

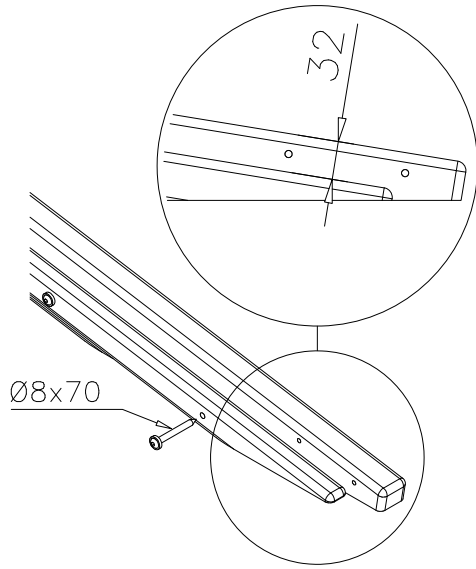
# LAPPSET® FASTENER KIT

# 707888

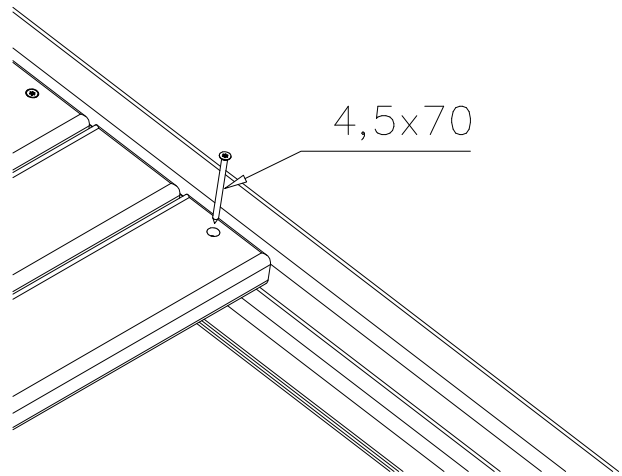
DATE: 16.3.2021

2(3)

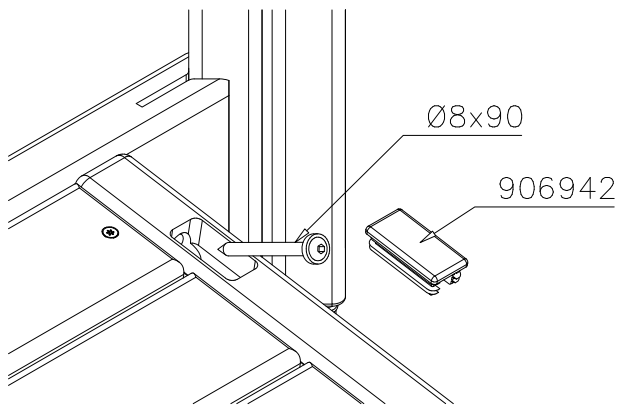
DET 1



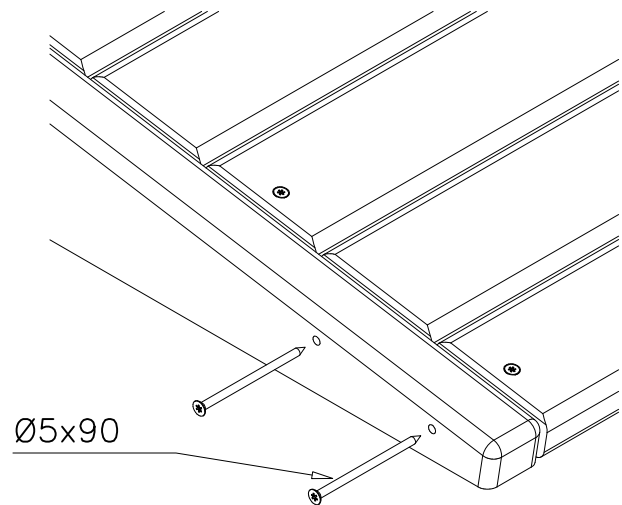
DET 2



DET 3

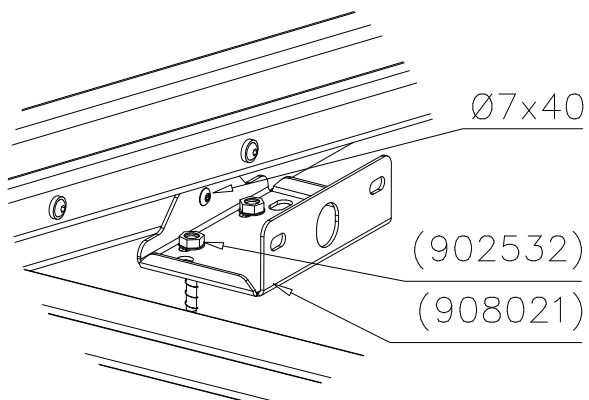


DET 4

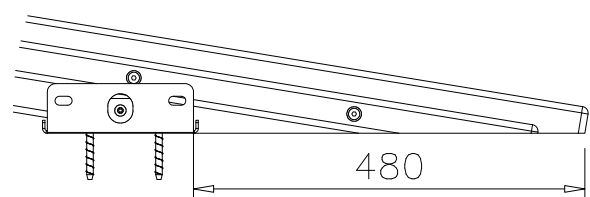


## SURFACE MOUNTING (704341)

DET 5



DET 6



# LAPPSET® FASTENER KIT

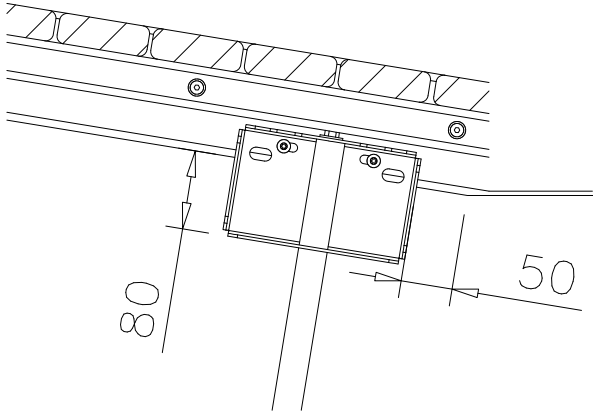
# 707888

DATE: 16.3.2021

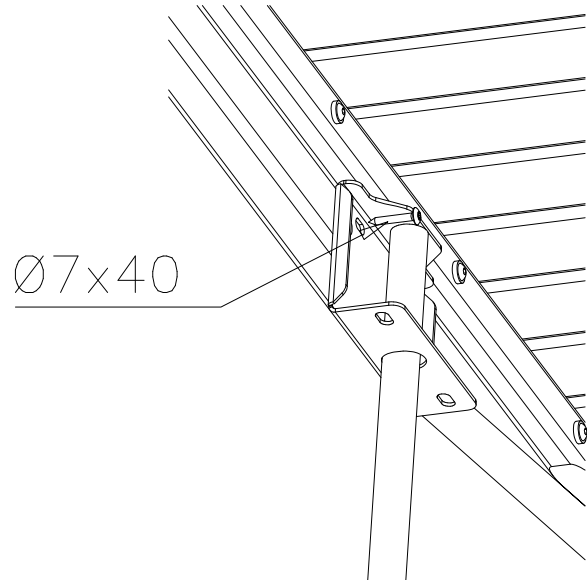
3(3)

DEEP MOUNTING (704431)

DET 7



DET 8



DET 9

