

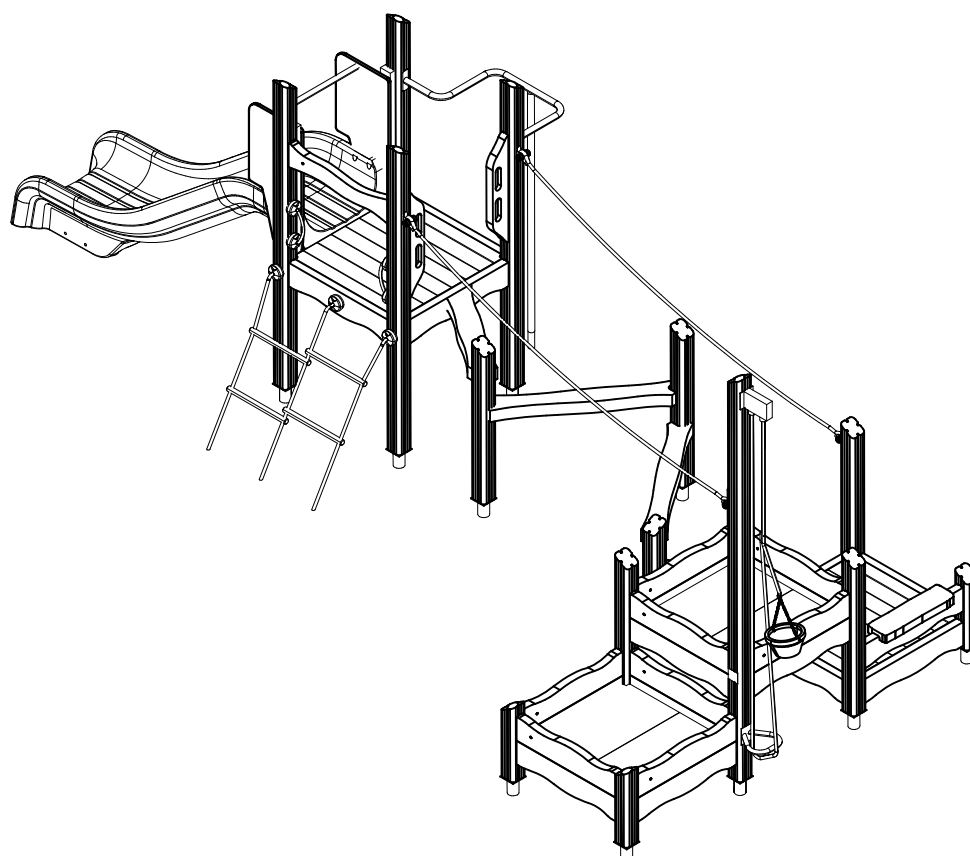
# LAPPSET®

## FLORA

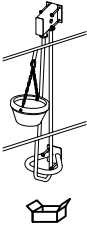
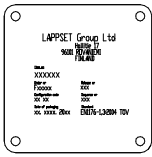
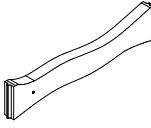
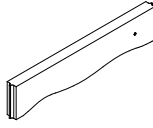



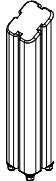
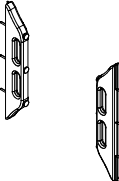




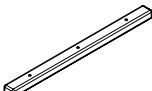
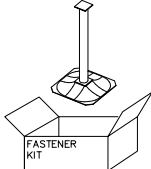
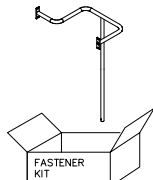
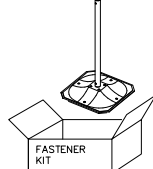
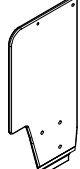

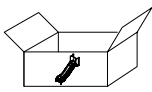
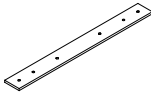
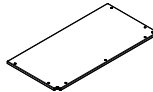
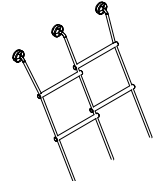
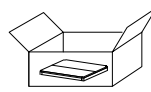
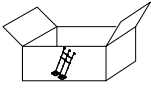
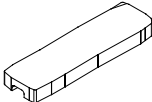
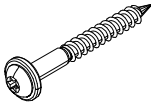
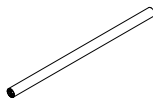
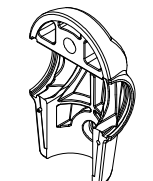

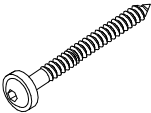
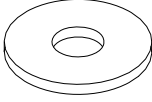
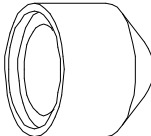
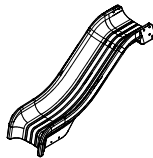
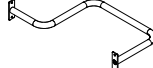

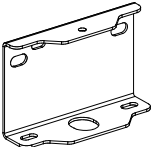

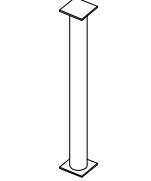
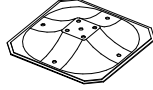
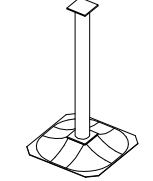
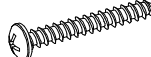
ASENNUSOHJE  
MONTERINGSANSVISNING  
INSTALLATION INSTRUCTION  
AUFBAUANLEITUNG  
NOTICE D'INSTALLATION


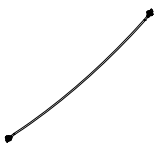
DATE: 19.1.2023

### Q16636

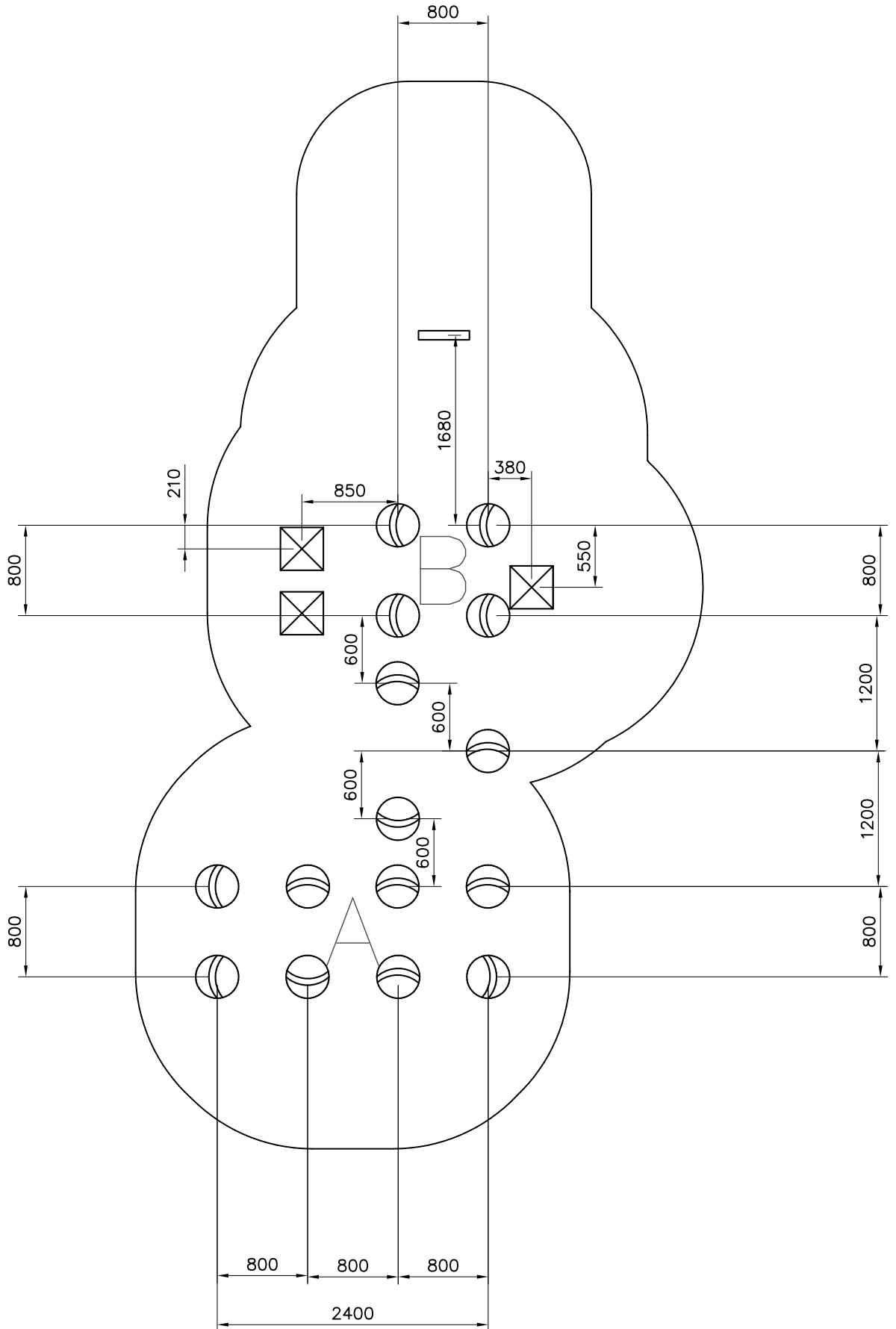


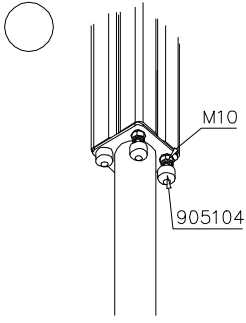
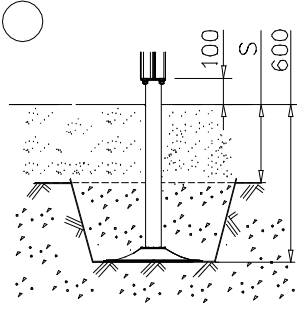
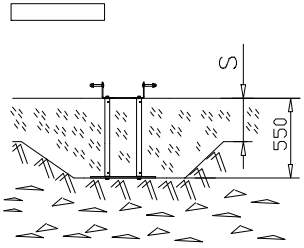
DATE: 19.1.2023

701959  1	PCS 1	702286  65x65 1	PCS 1	705197  L=724 1	PCS 1	705211  L=724 25	PCS 25	705218  70x145x965 2	PCS 2	705221  93x93x2446 1	PCS 1
705258  2	PCS 2	705382  L 450 4	PCS 4	705506  1	PCS 1	705511  2	PCS 2	705541  70x145x770 2	PCS 2	706193  L=946 6	PCS 6
706505  35x70x730 2	PCS 2	706508  32x45x650 8	PCS 8	706531  FASTENER KIT 7	PCS 7	706541  FASTENER KIT 1	PCS 1	706542  FASTENER KIT 1	PCS 1	706560-707  15x765x370 1	PCS 1
706561-707  15x765x370 1	PCS 1	706980  SLIDE 80M 1	PCS 1	707133  10x80x745 1	PCS 1	707327-704  15x375x750 4	PCS 4	707390-303  1	PCS 1	707515  2	PCS 2
707546  1	PCS 1	708752  45x145x500 1	PCS 1	900240  Ø8x70 22	PCS 22	901868  Ø30x598 3	PCS 3	901902  30.7x60.9x100 2	PCS 2	901916  L 650 1	PCS 1
903093  8x90 106	PCS 106	905051  Ø24/8,4 2	PCS 2	905104  M10 32	PCS 32	905833  +870 1	PCS 1	907695-216  1	PCS 1	907829-216  L 1454 1	PCS 1
908021  3x212x214 2	PCS 2	909230  8x150 2	PCS 2	909511  90x90x650 7	PCS 7	909519  50x380x380 10	PCS 10	909521  8	PCS 8	980114  Ø4x20 4	PCS 4

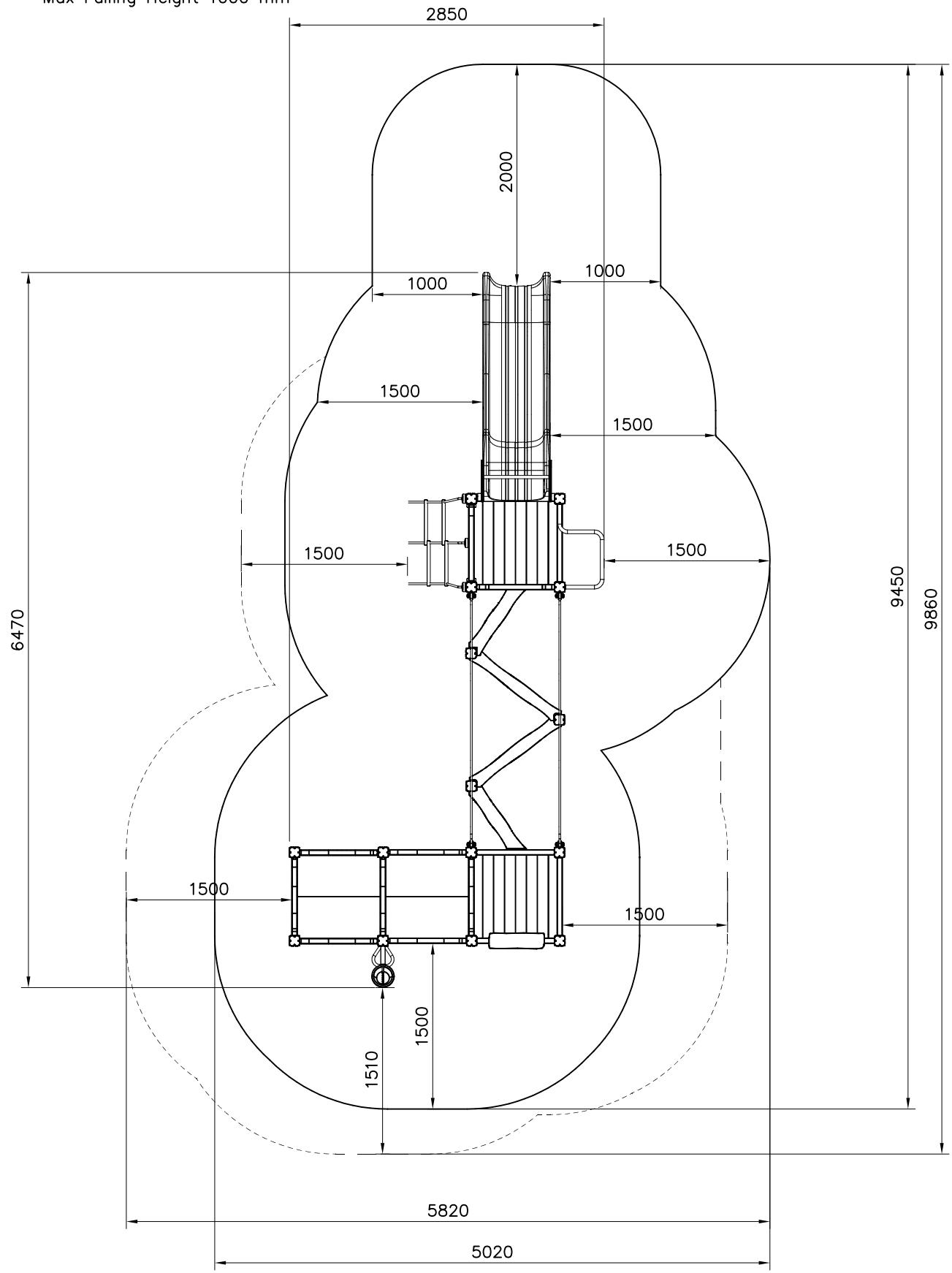
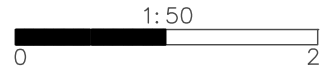
<p>P07524</p> 	<p>PCS 4</p>	<p>P13351</p> 	<p>PCS 2</p>		<p>PCS</p>		<p>PCS</p>		<p>PCS</p>		<p>PCS</p>
	PCS	L 2400	PCS		PCS		PCS		PCS		PCS
	PCS		PCS		PCS		PCS		PCS		PCS
	PCS		PCS		PCS		PCS		PCS		PCS
	PCS		PCS		PCS		PCS		PCS		PCS
	PCS		PCS		PCS		PCS		PCS		PCS
	PCS		PCS		PCS		PCS		PCS		PCS

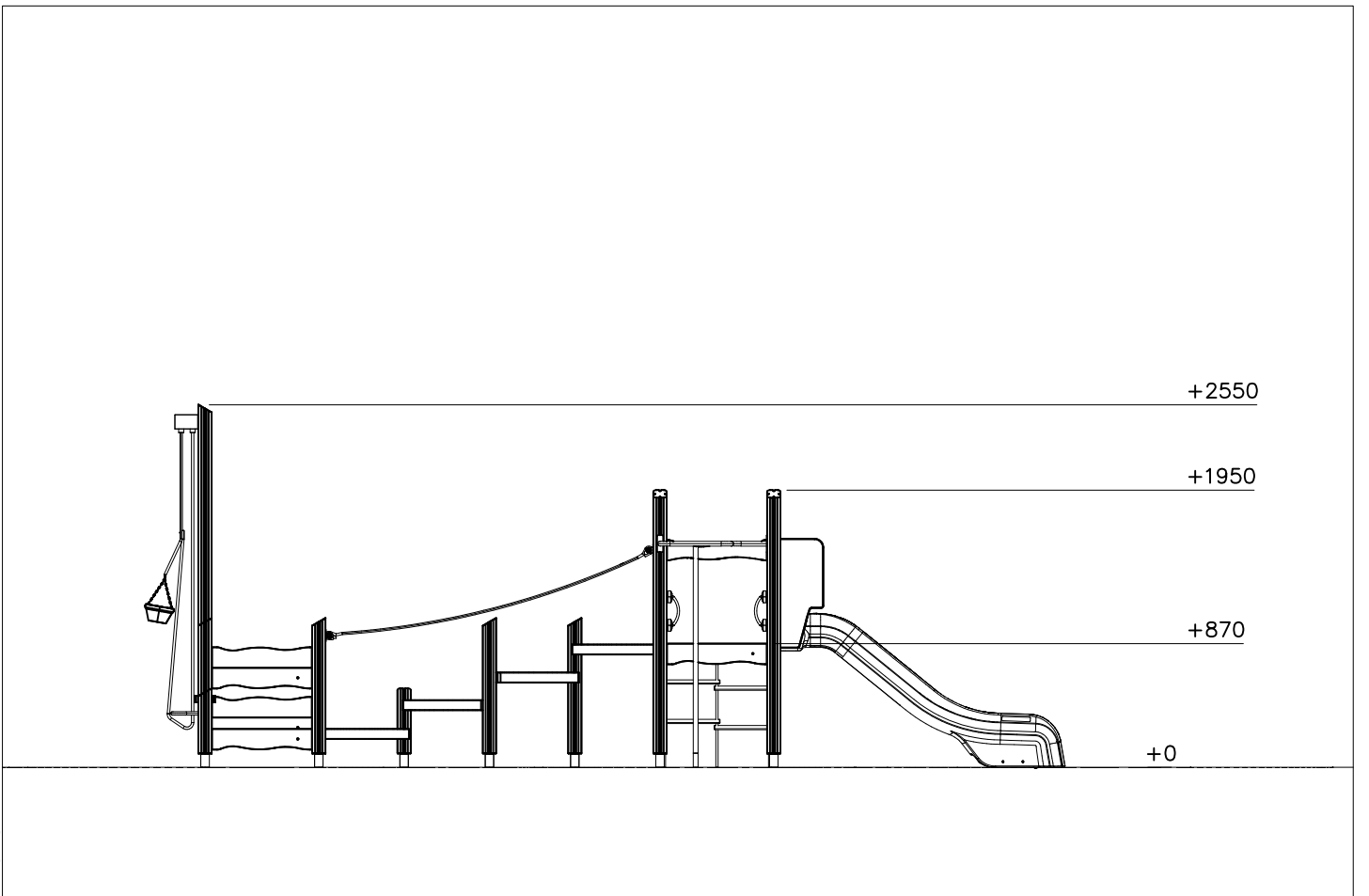
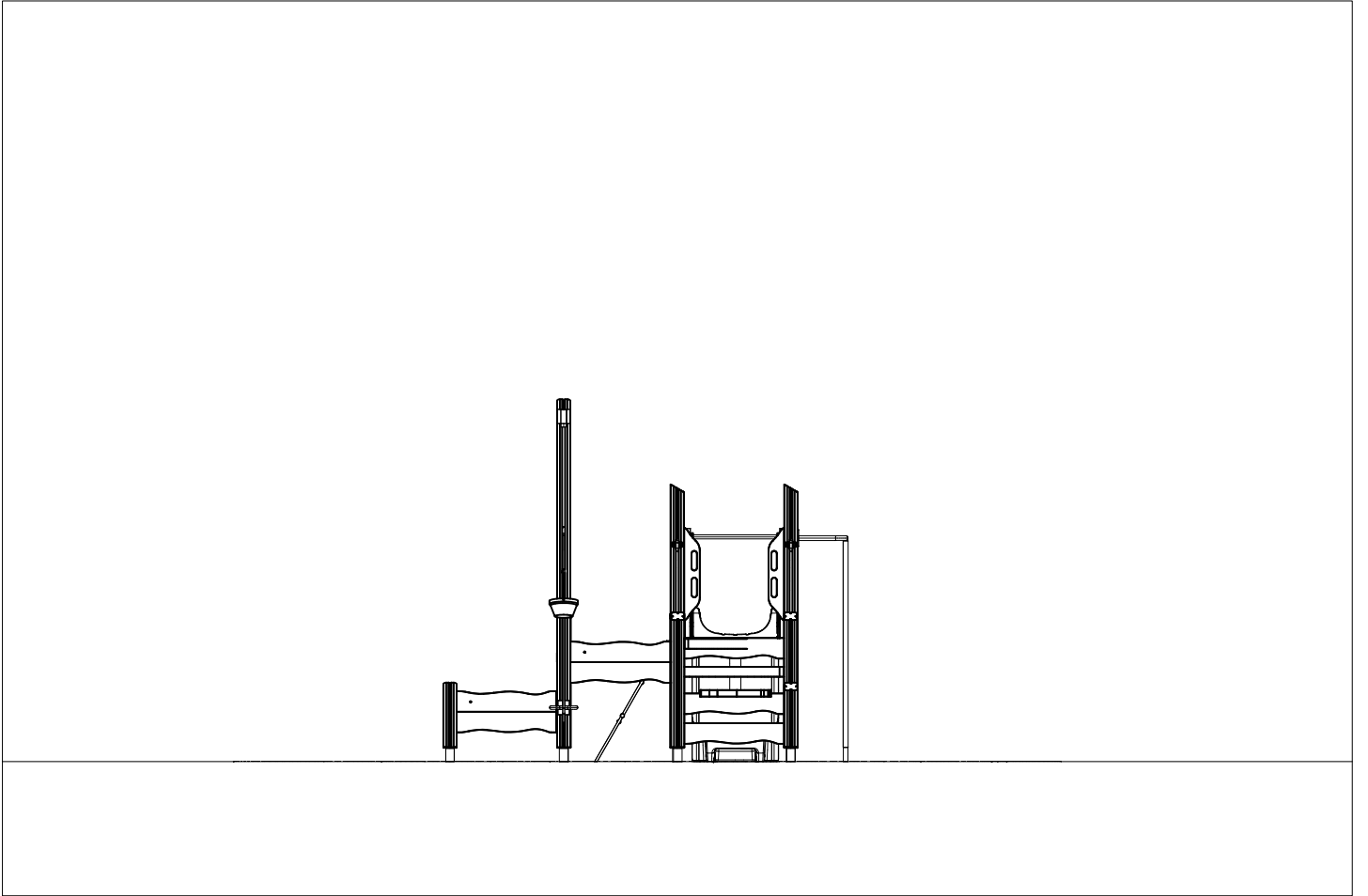
EN/AS Impact Area 32 m<sup>2</sup>

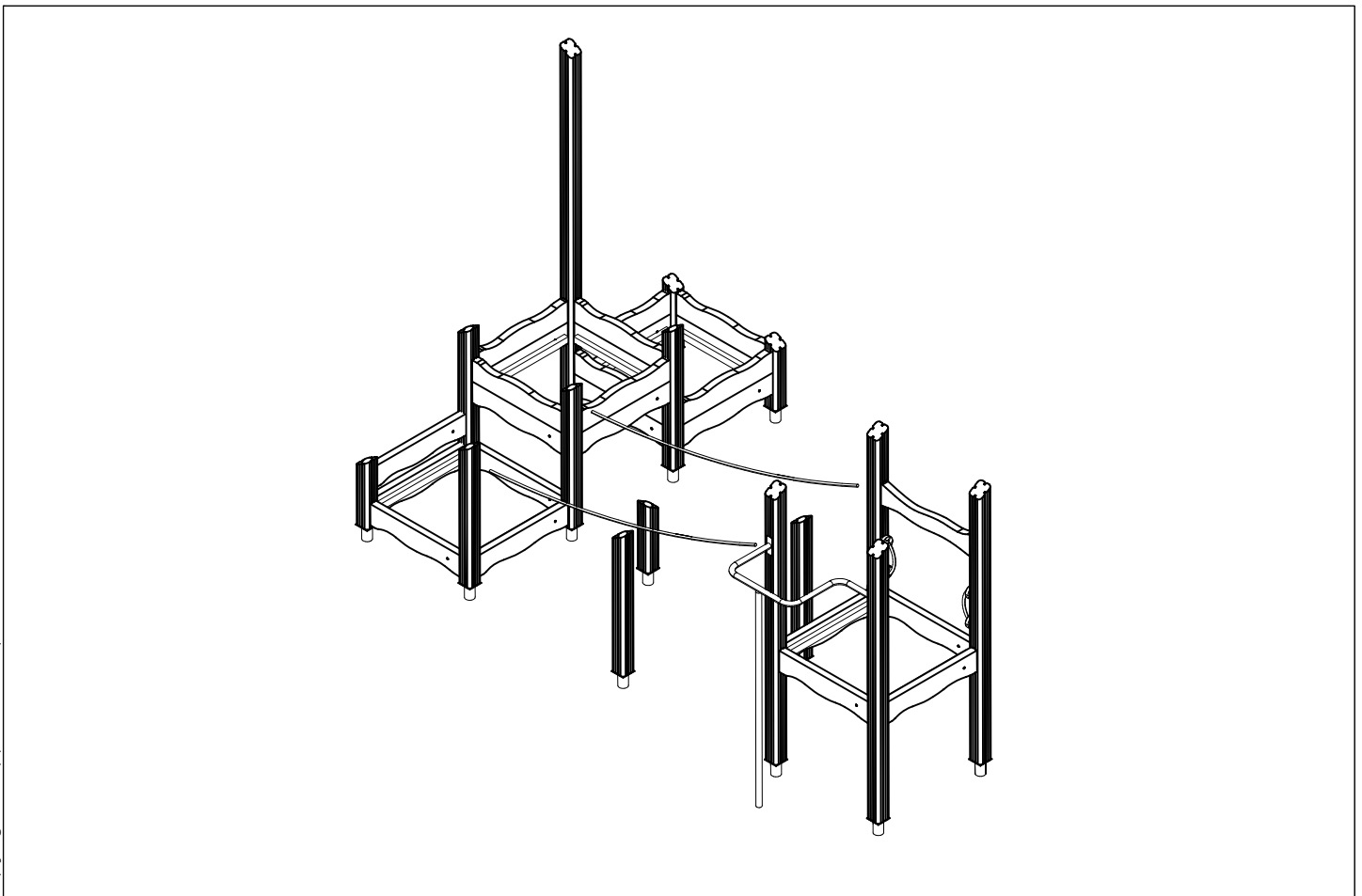
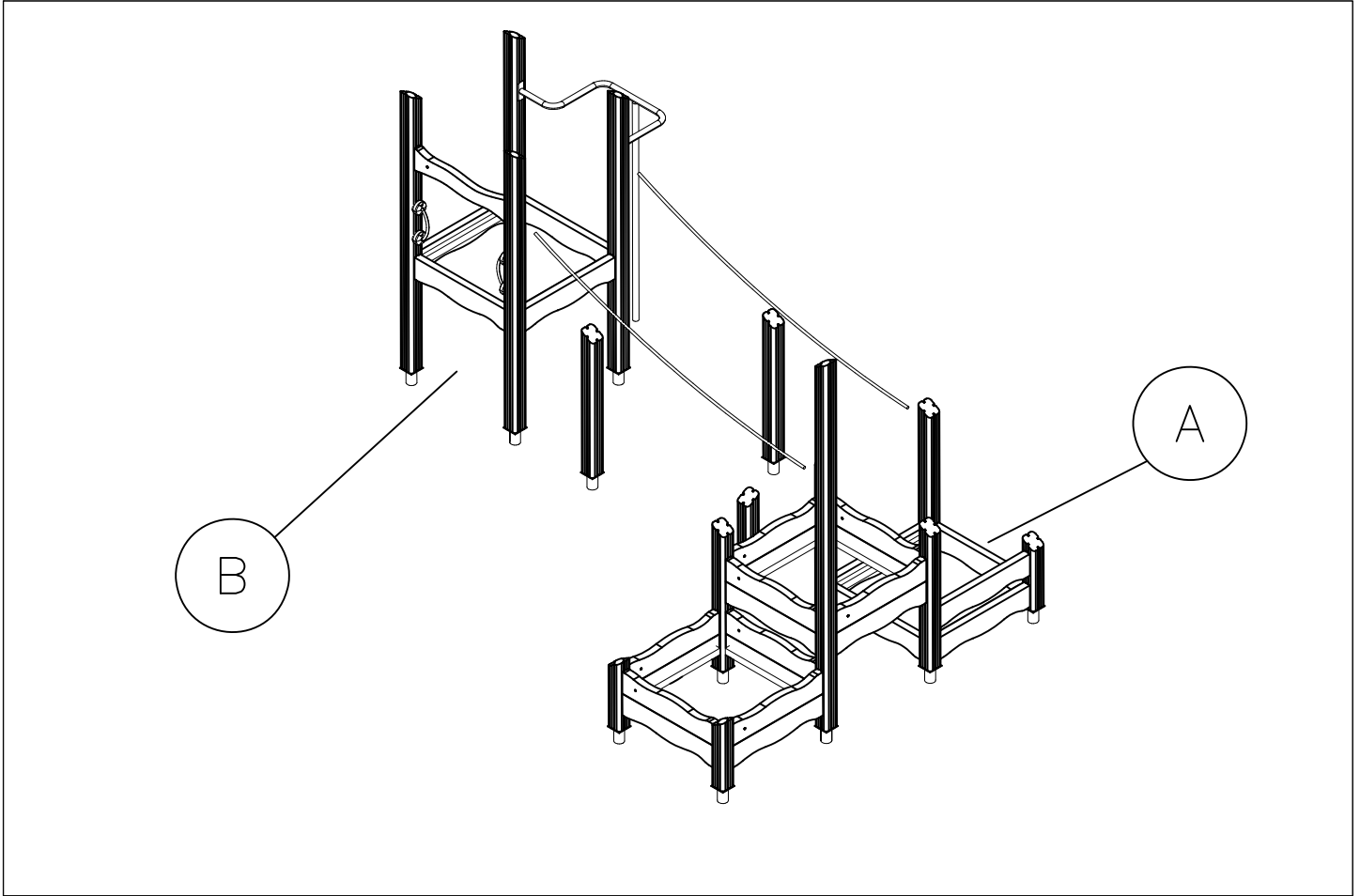


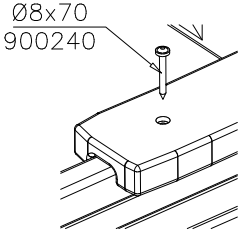
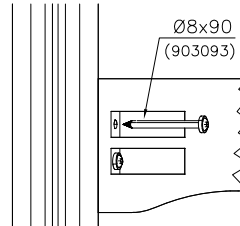
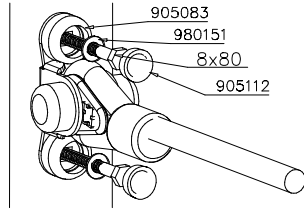
- EN/AS Impact Area 32 m<sup>2</sup>
- - - - Falling Space 40.3 m<sup>2</sup>
- Max Falling Height 1000 mm

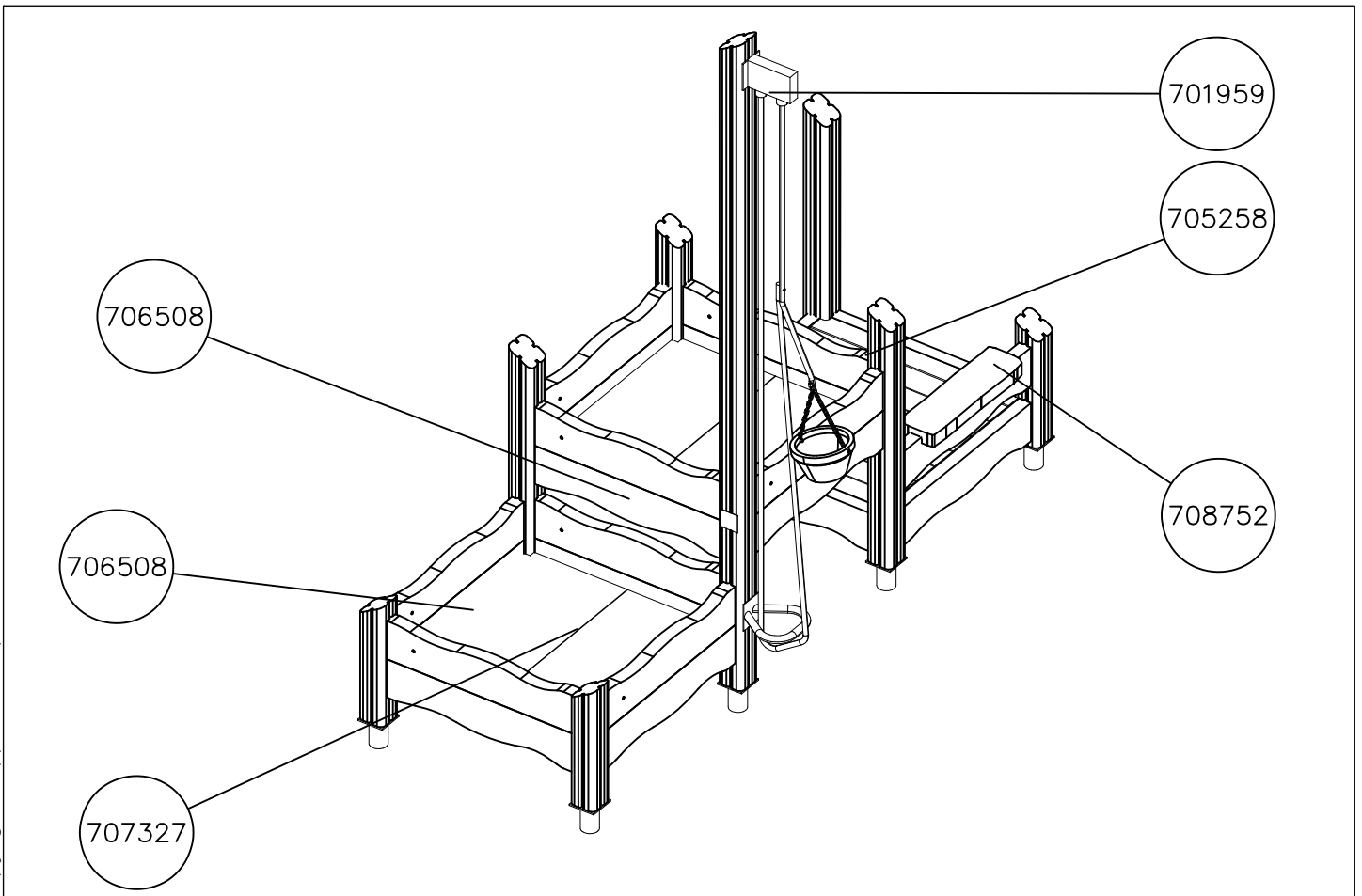
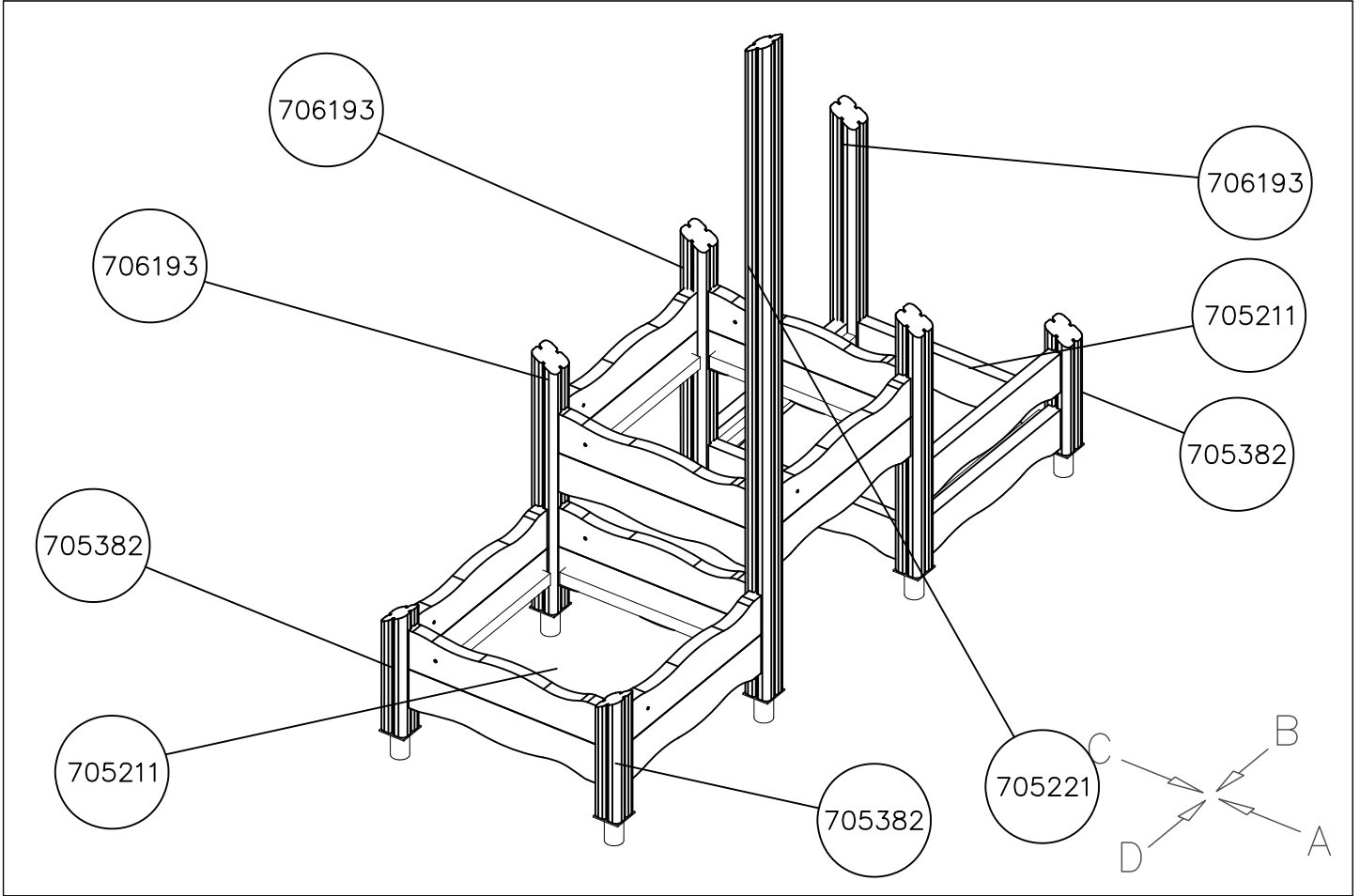






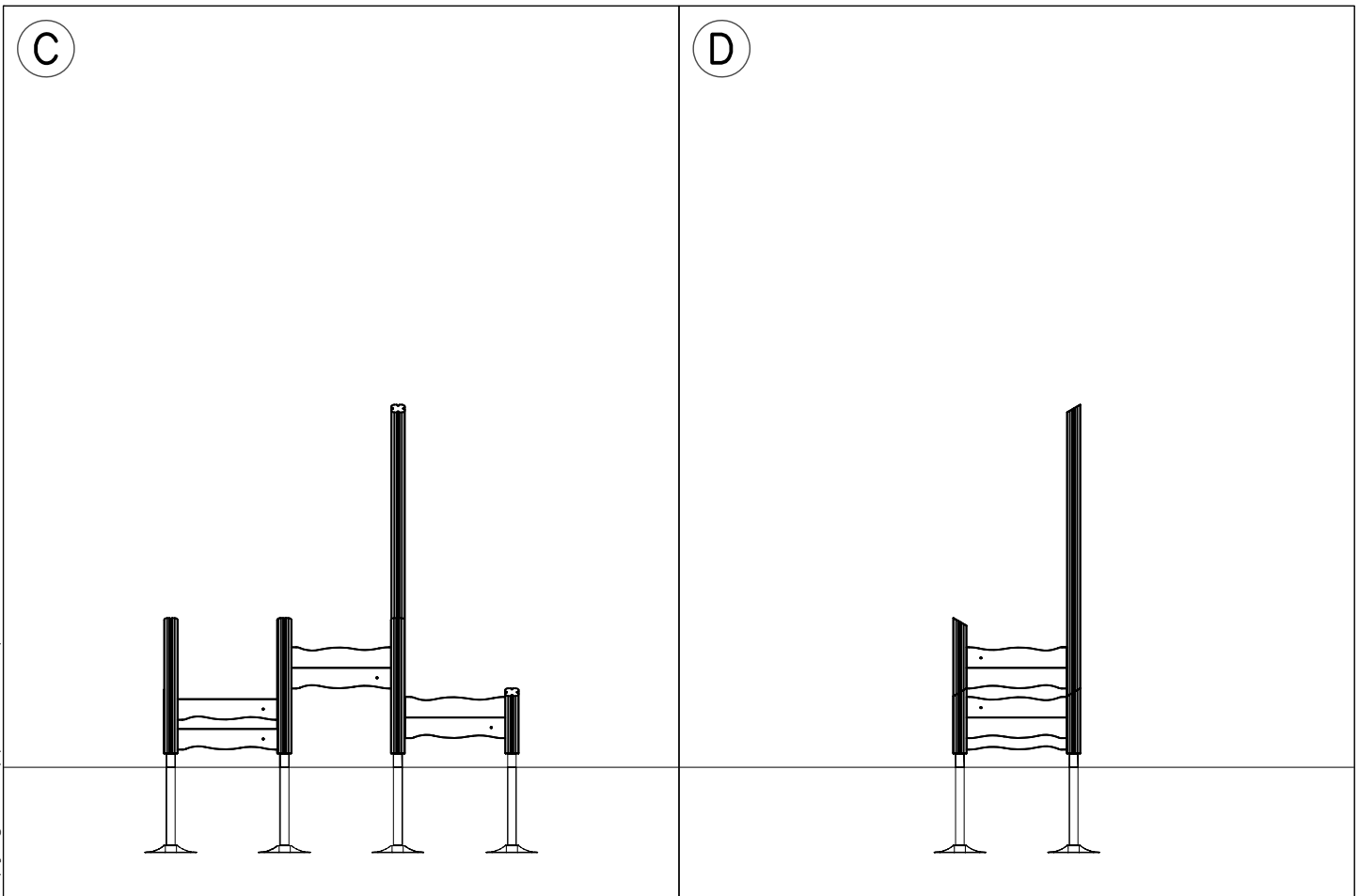
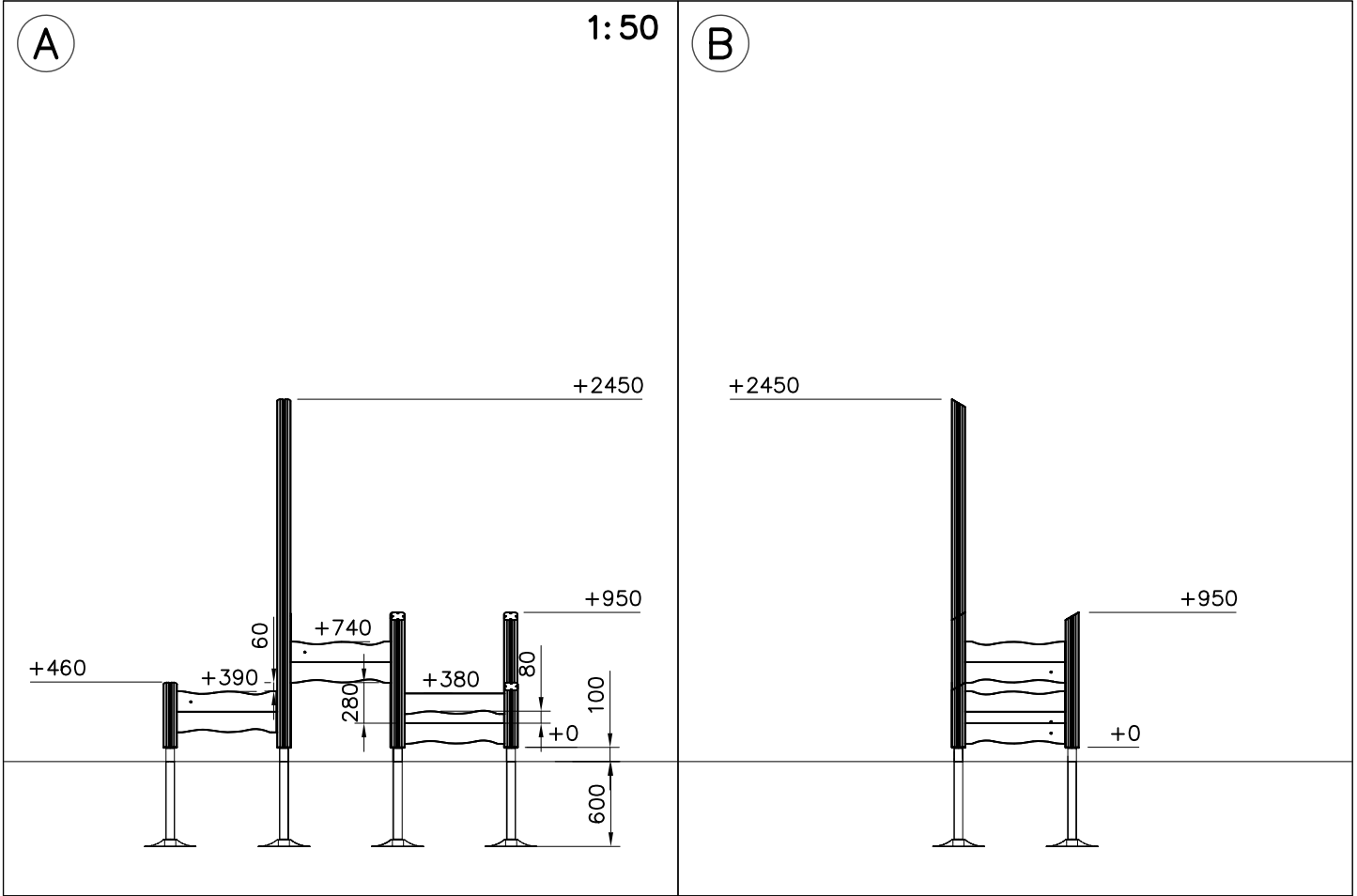


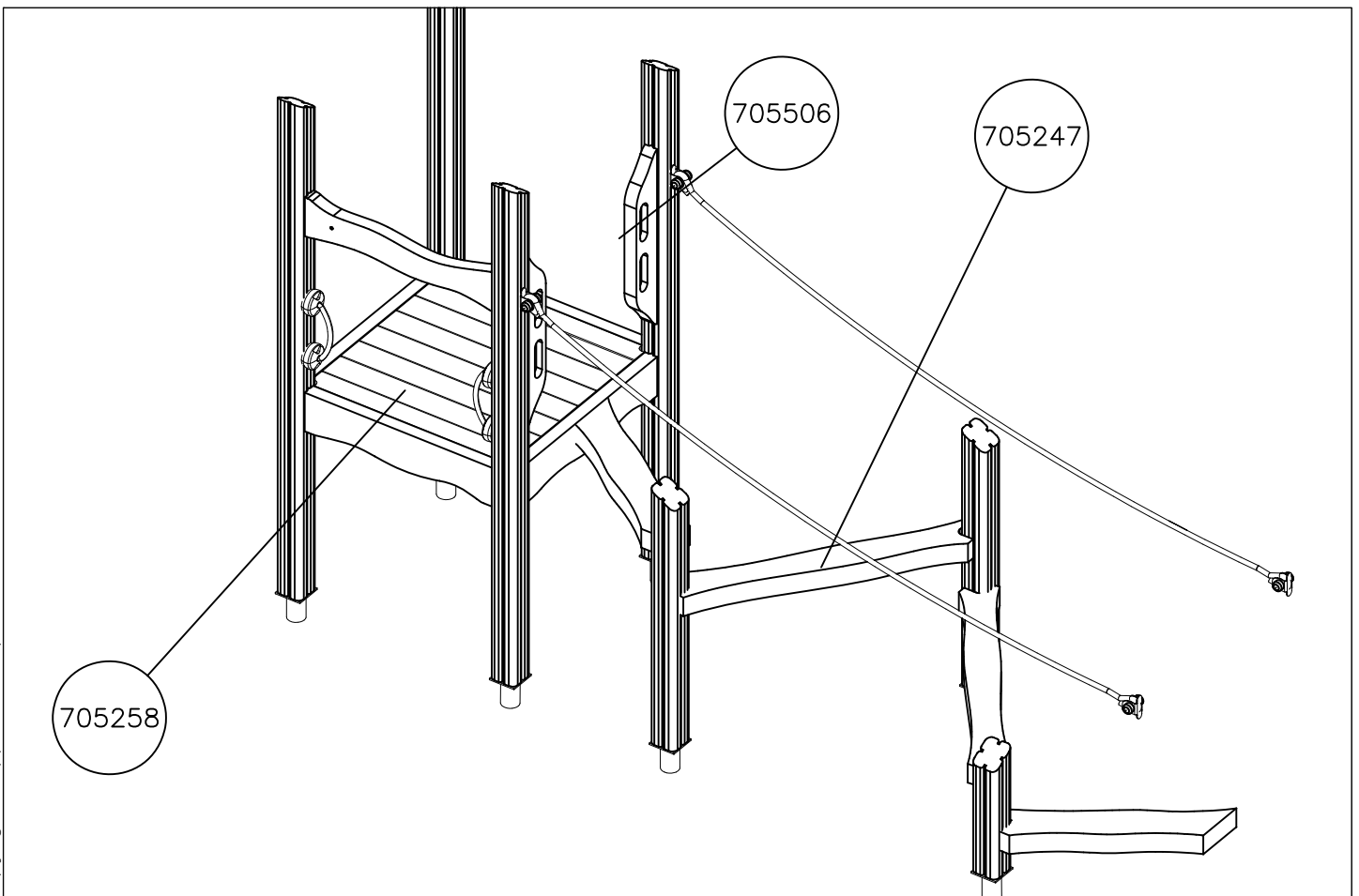
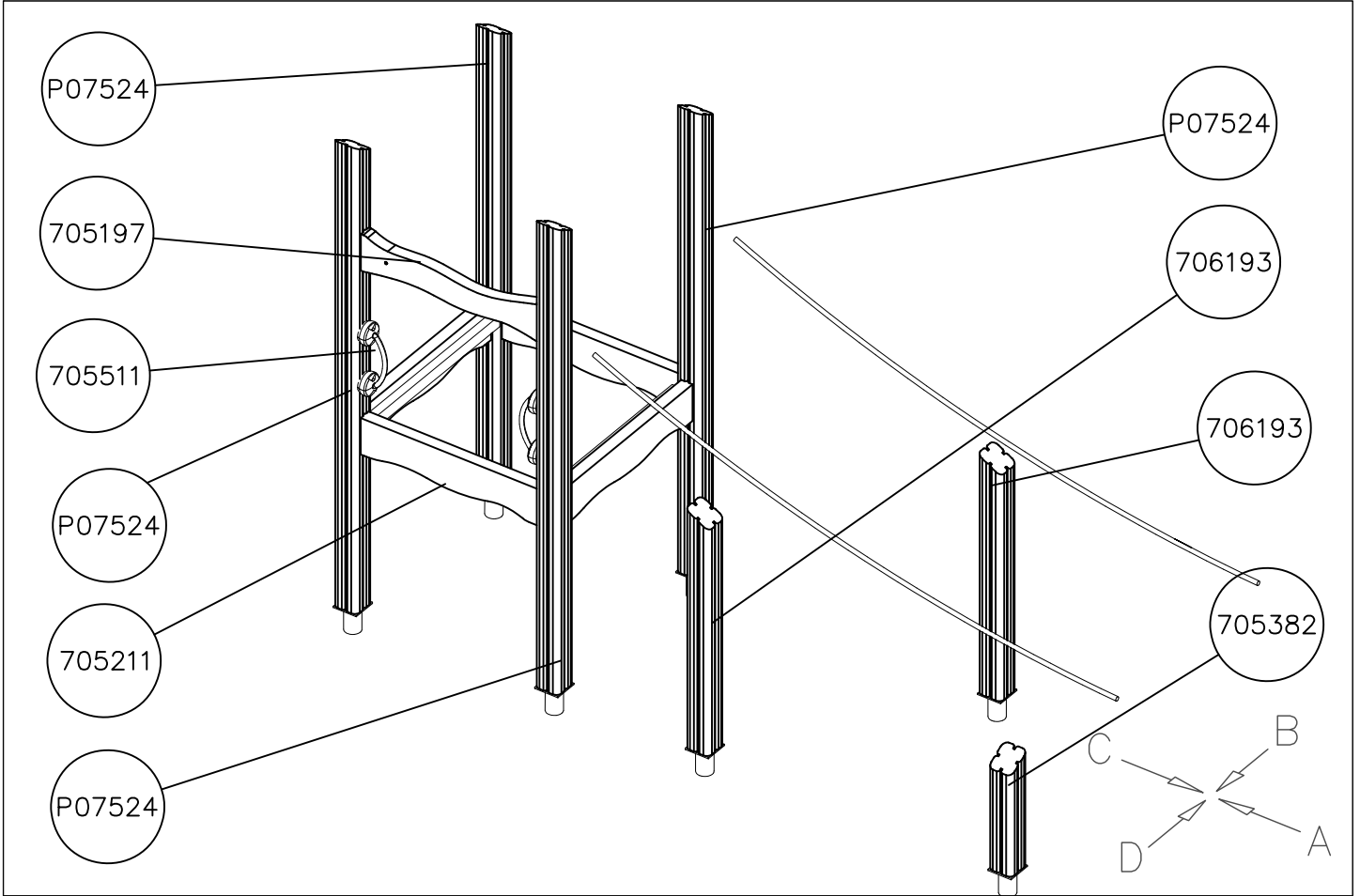
<p>DET 1</p> 	<p>DET 2</p> 	<p>DET 3</p> 	



DATE: 19.1.2023

1:50

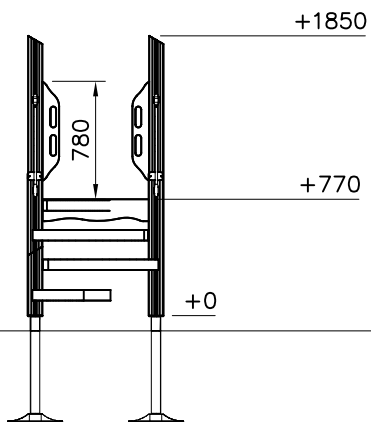




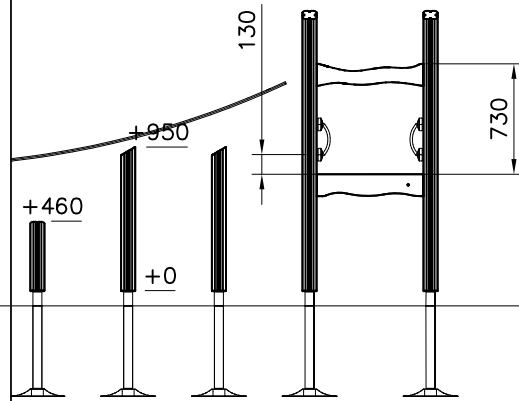
DATE: 19.1.2023

1:50

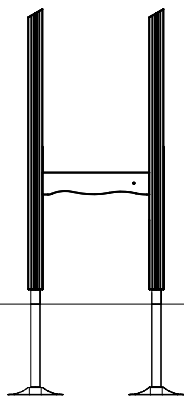
A



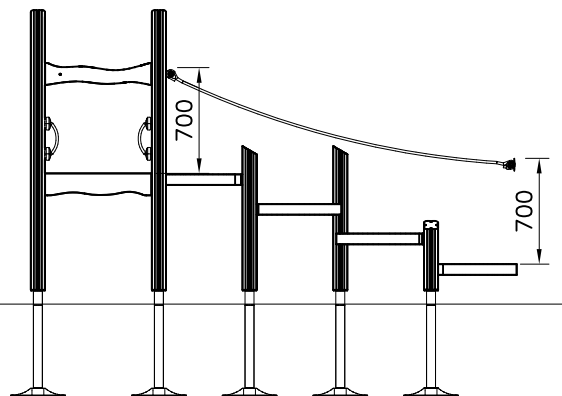
B

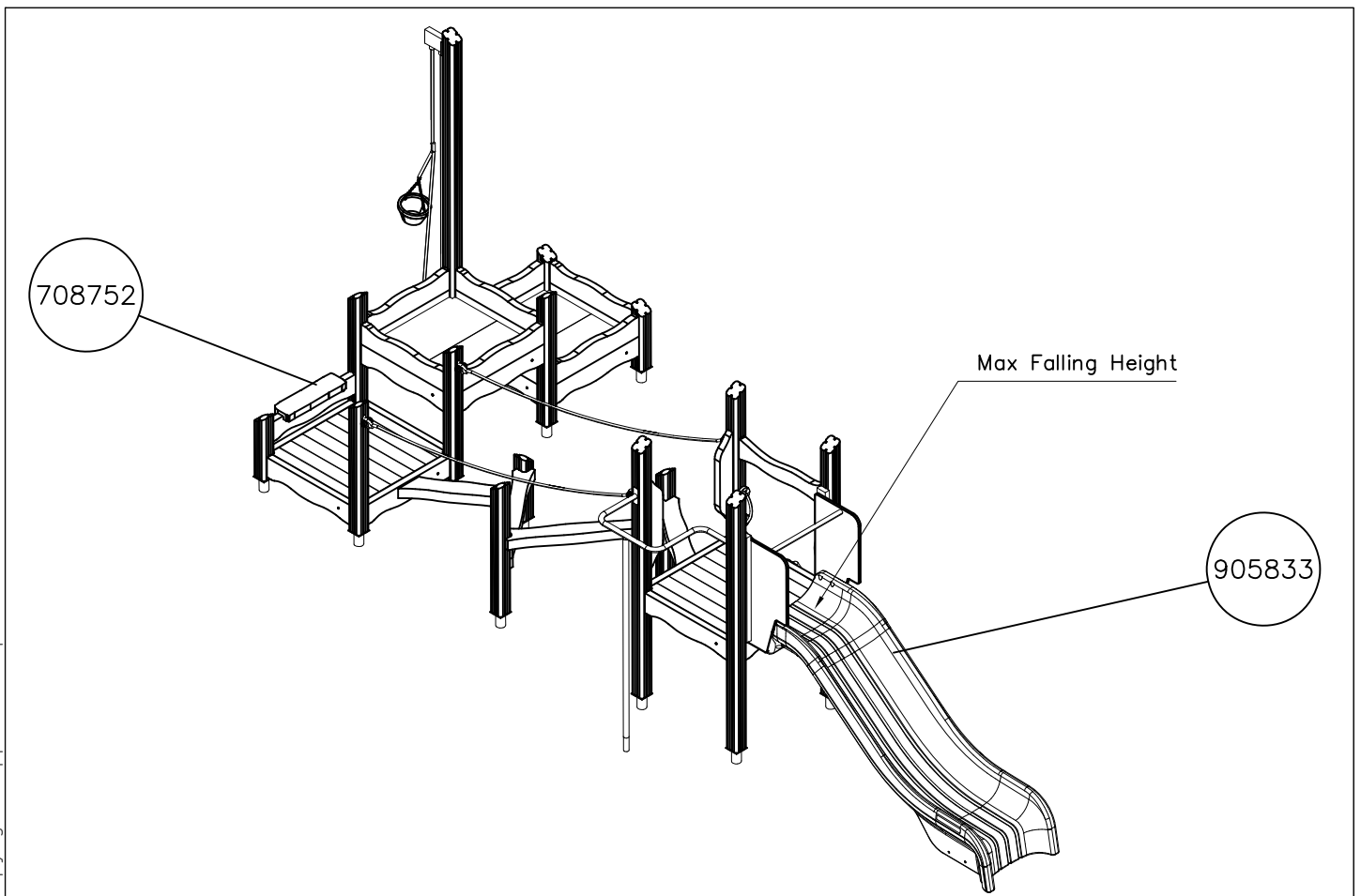
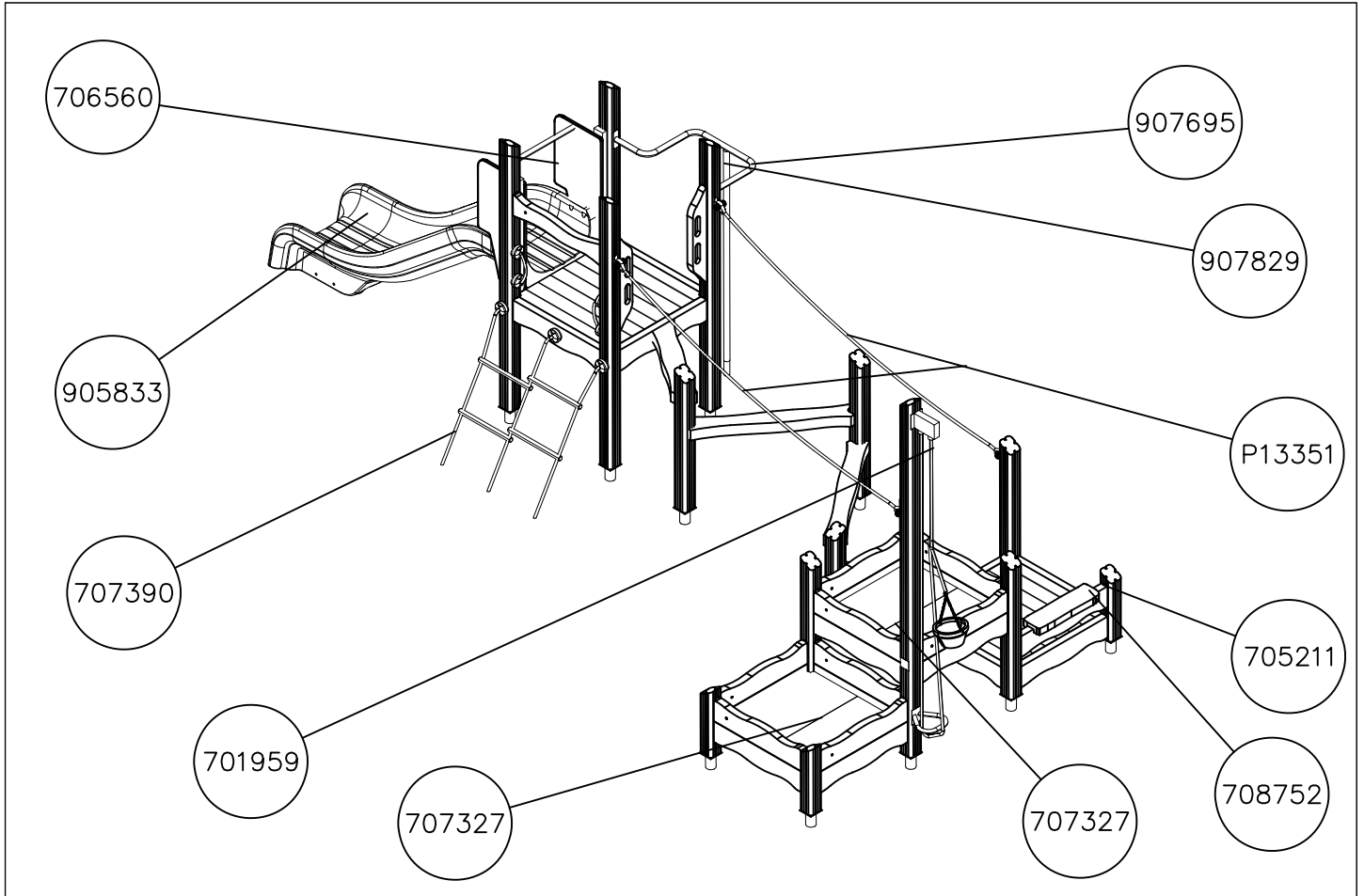


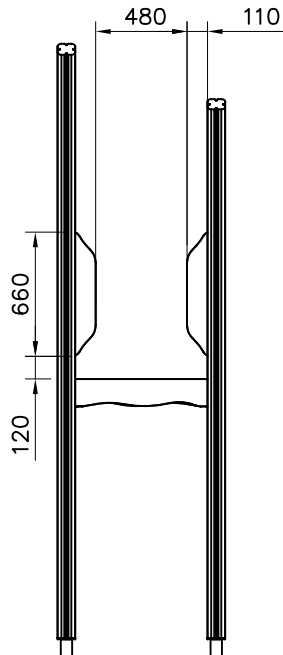
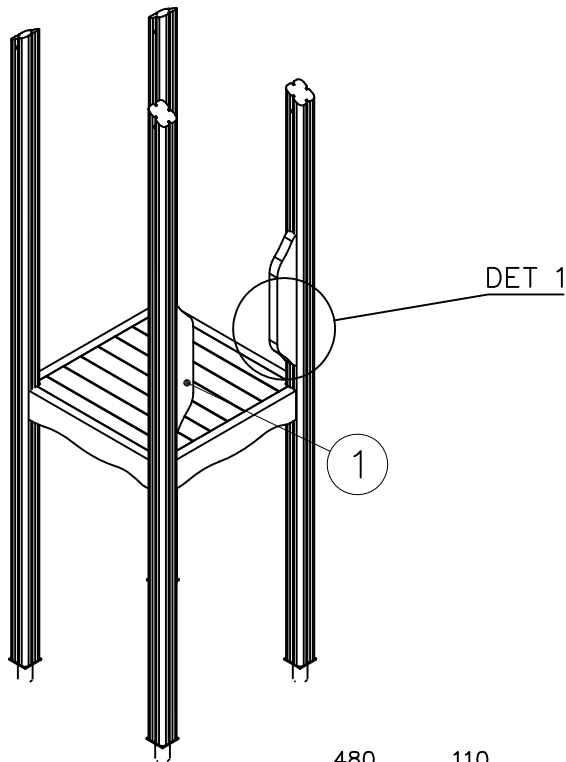
C



D

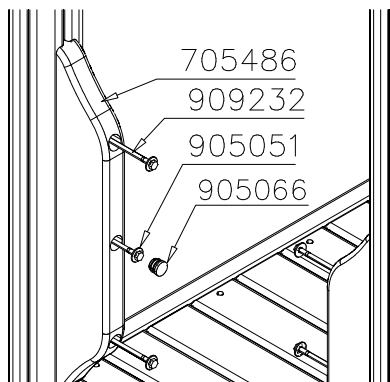


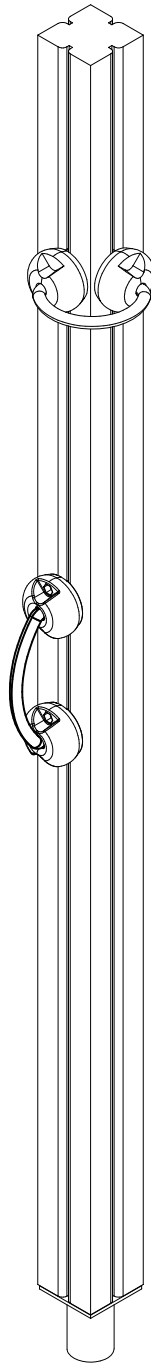




① 705486	PCS	② 905051	PCS
	2		6
45x120x660		Ø24/8.4	
③ 909232	PCS	④ 905066	PCS
	6		6
8x120		S30H	
	PCS		PCS
	PCS		PCS
	PCS		PCS
	PCS		PCS

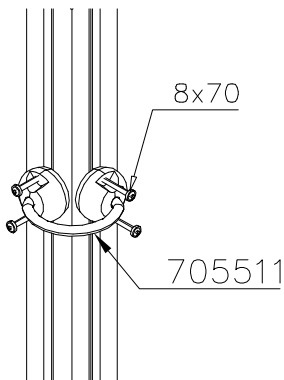
DET 1



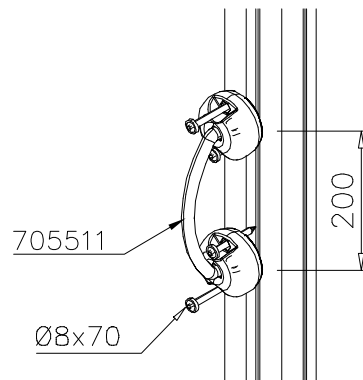


① 705510	PCS	② 900240	PCS
	1		4
		Ø8x70	
	PCS		PCS
	PCS		PCS
	PCS		PCS
	PCS		PCS
	PCS		PCS
	PCS		PCS
	PCS		PCS
	PCS		PCS
	PCS		PCS

DET 1



DET 2





# LAPPSET® DEEP FOUNDATION

# FOOT

DATE: 15.5.2018

1(1)



① 909511	PCS	② 909519	PCS
	1		1
90x90x650		50x380x380	
③ 909637	PCS	④ 909638	PCS
	4		8
M10		Ø20/10.5	
⑤ 909639	PCS	⑥ 905104	PCS
	4		4
M10x25		M10	

OPTION FOOT

① 911155	PCS		PCS
	1		
90x90x650			



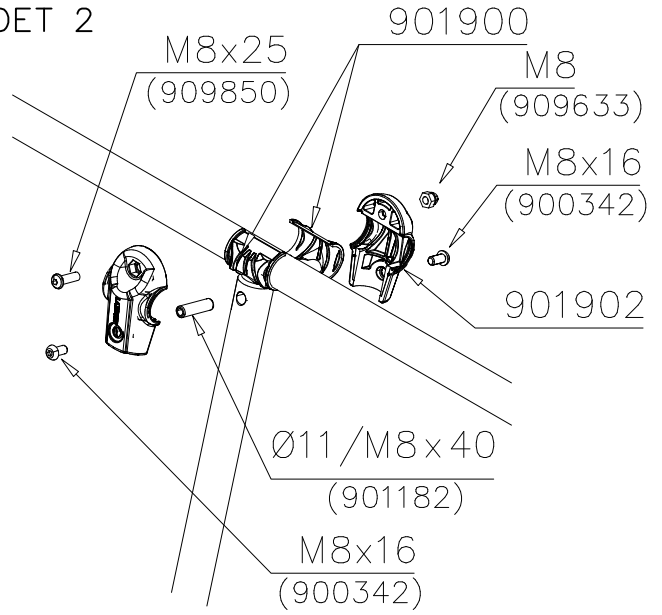
① 900240	PCS	② 900342	PCS
	4		2
Ø8x70		M8x16	
③ 901900	PCS	④ 901939	PCS
	2		1
20.5x36.2x56		M12x70	
⑤ 909850	PCS	⑥ 980150	PCS
	1		1
M8x25		M8	
⑦ 901182	PCS	⑧ 901902	PCS
	1		2
Ø11/M8x40		30.7x60.9x100	
	PCS		PCS
	PCS		PCS
○ 907829	PCS	○ 907698	PCS
	1		1
Ø33,7x1454		Ø33,7x2054	
○ 907817	PCS	○ 907695	PCS
	1		1
Ø33,7x2554			



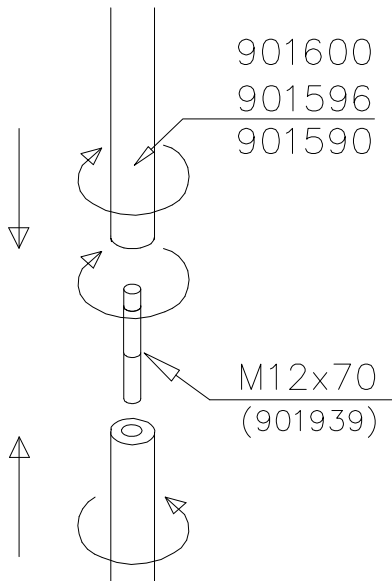
DET 1



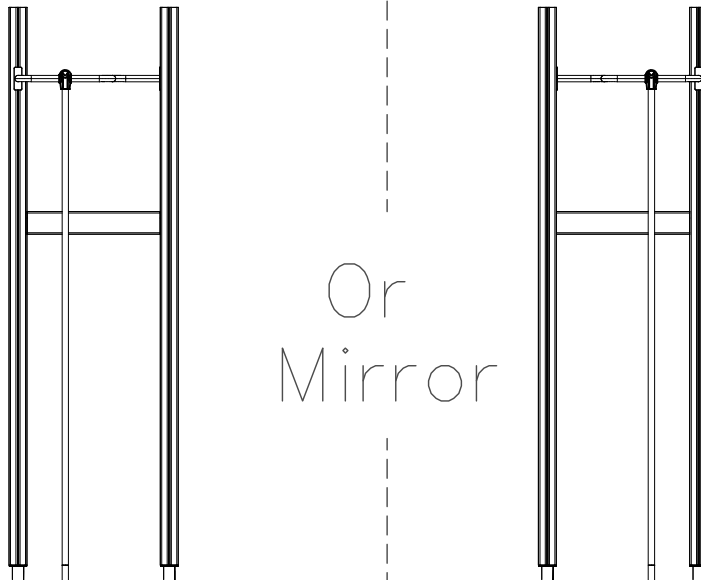
DET 2



DET 3



DET 4

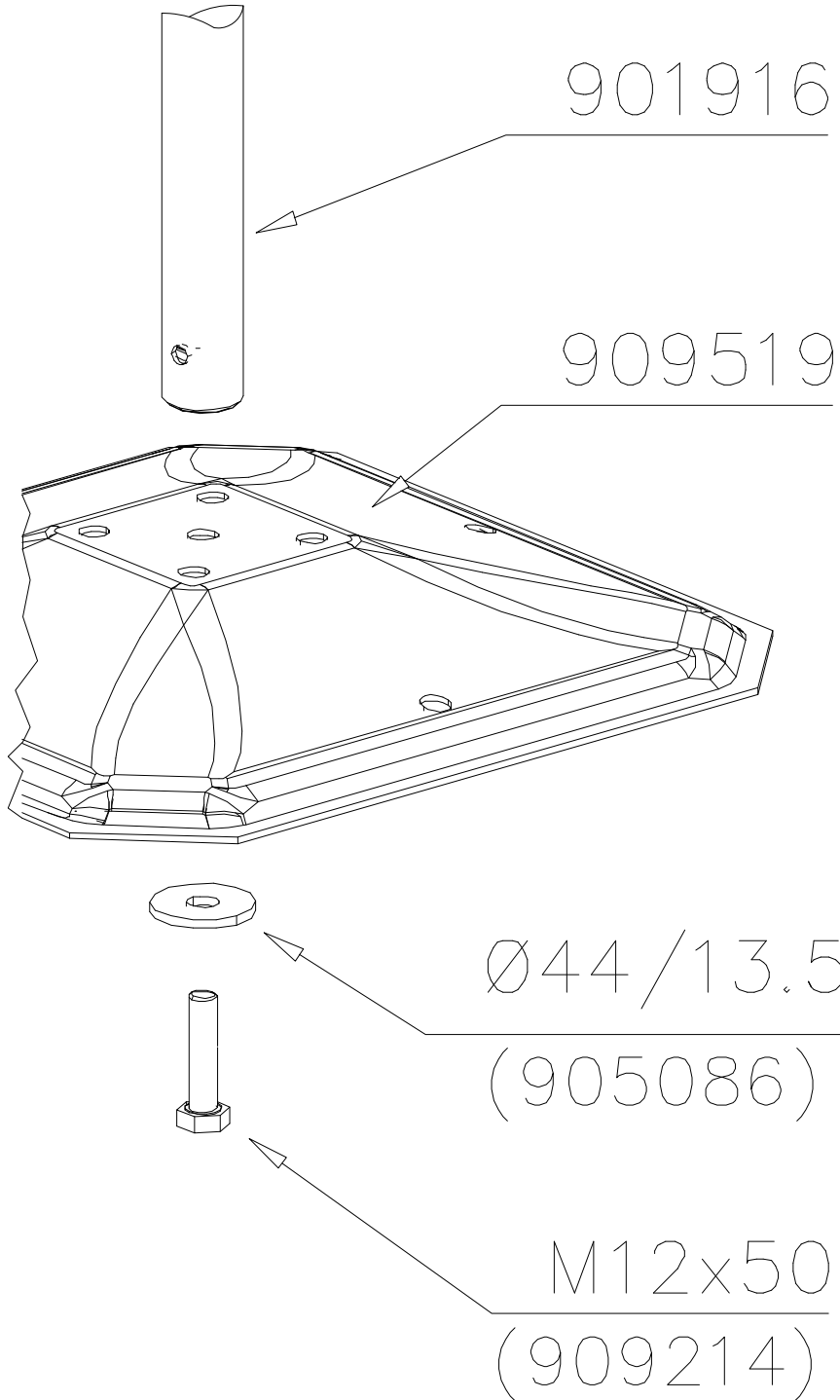


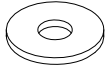
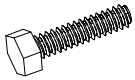
# LAPPSET® DEEP FOUNDATION

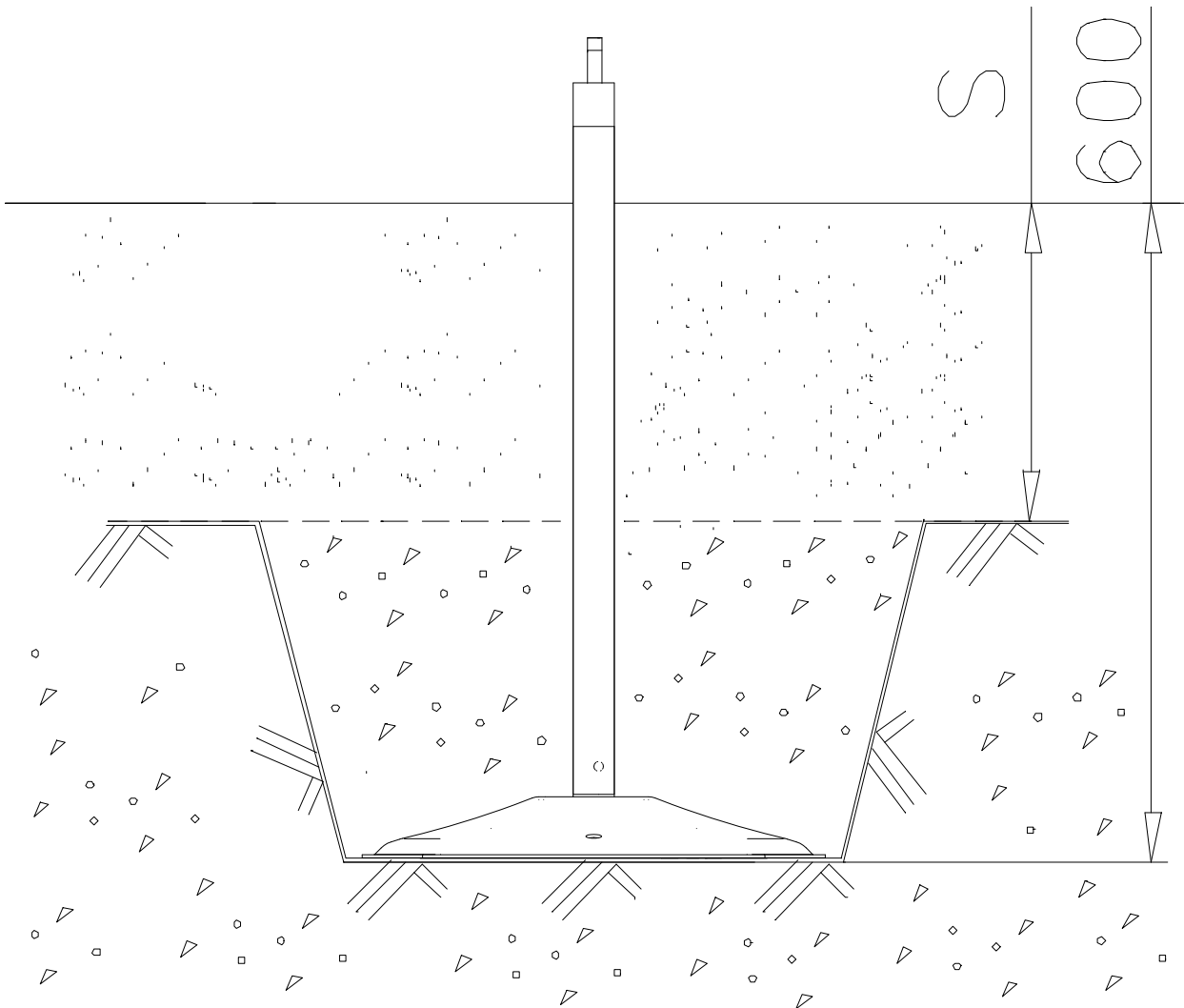
# POLE

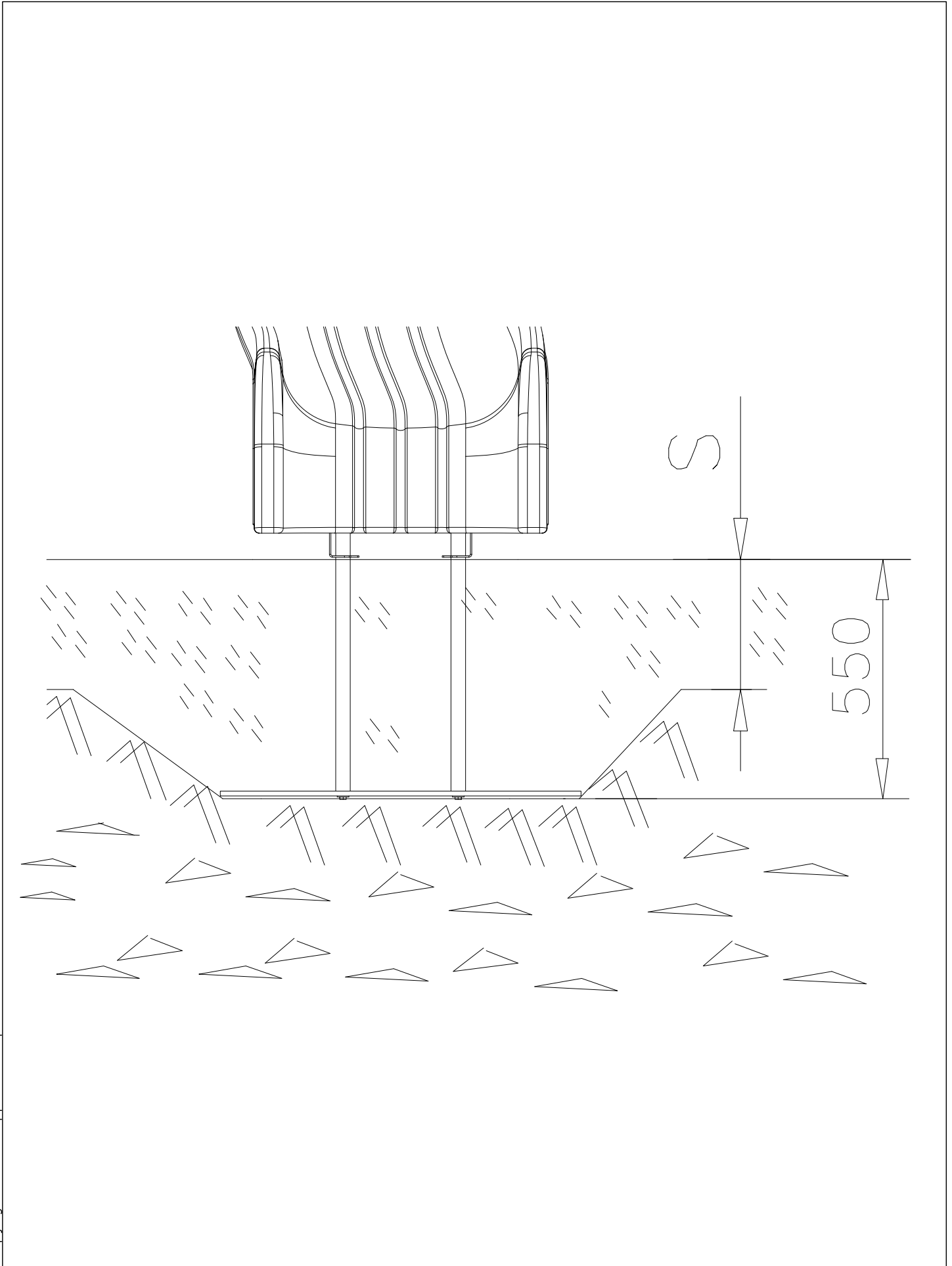
DATE: 15.5.2014

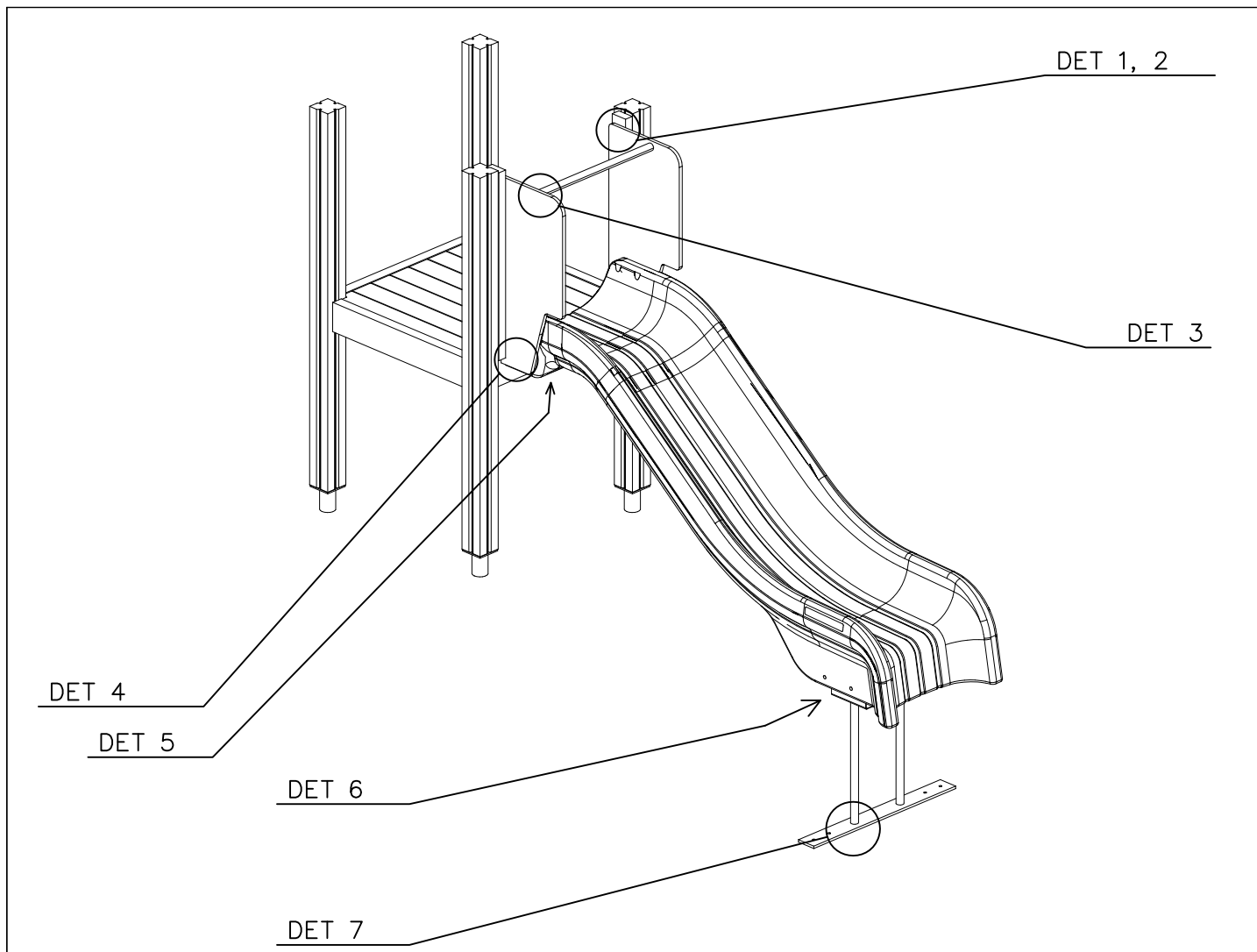
**1(1)**



①	905086	PCS	②	909214	PCS
		1			1
	Ø44/13.5		M12x50		
		PCS			PCS
		PCS			PCS
		PCS			PCS
		PCS			PCS
		PCS			PCS
		PCS			PCS
		PCS			PCS

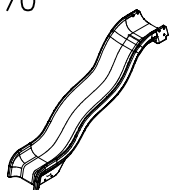






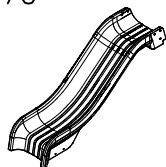
SLIDE OPTIONS

+1470



904451 GRAY  
 904847 YELLOW

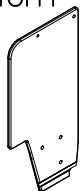
+870



905833 GRAY  
 905834 YELLOW

WALL OPTIONS

RIGHT

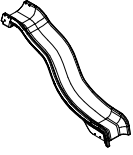
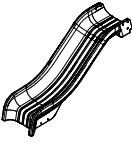



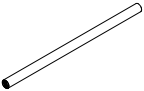
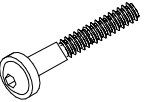
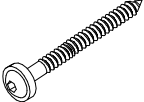
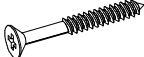
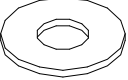
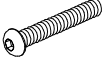
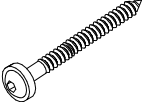



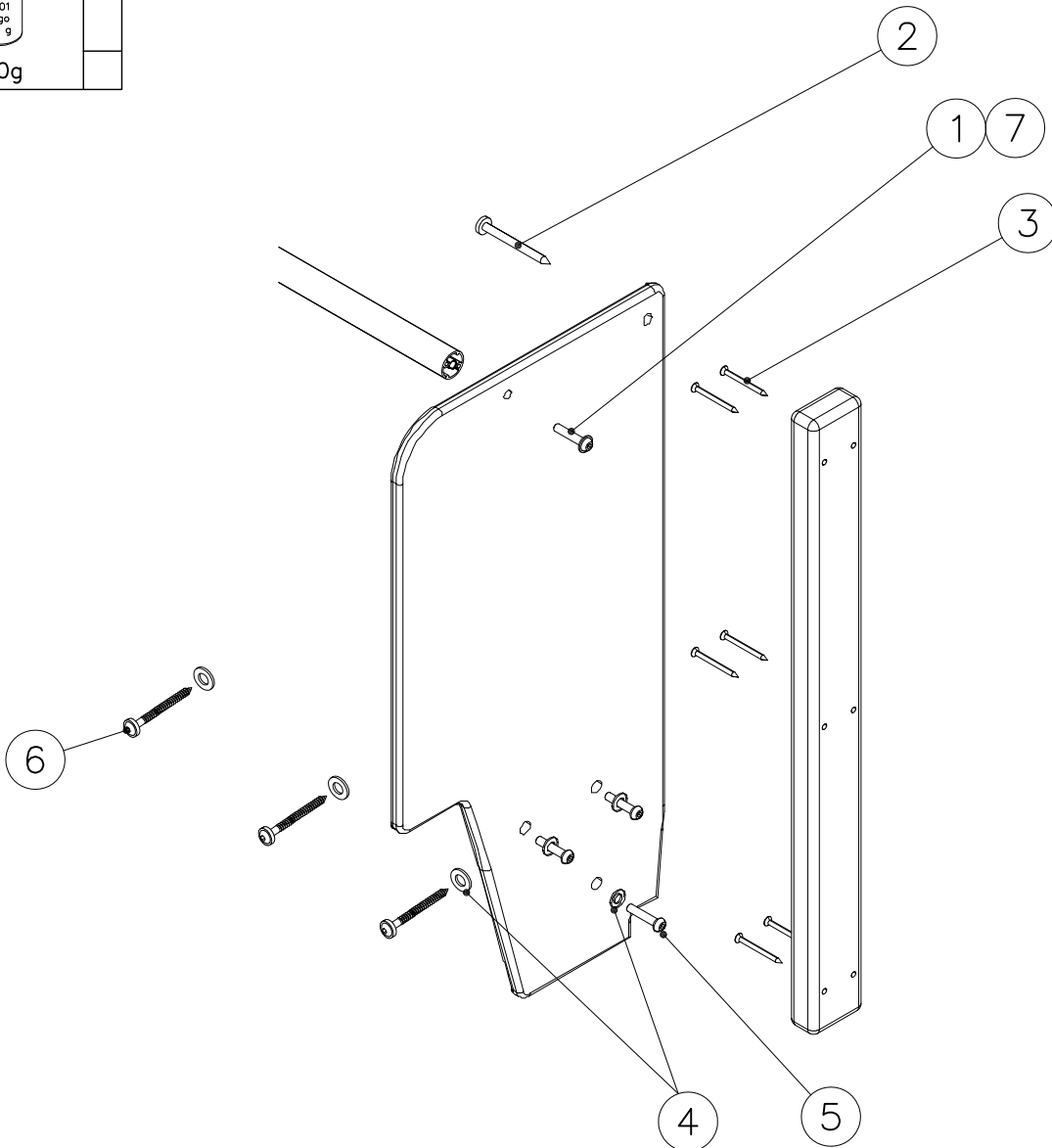
706560-701 BLUE  
 706560-702 YELLOW  
 706560-703 LIME  
 706560-704 DRARK GRAY  
 706560-705 LIGHT GRAY  
 706560-706 RED  
 706560-707 GREEN  
 706560-708 FUXIA

LEFT



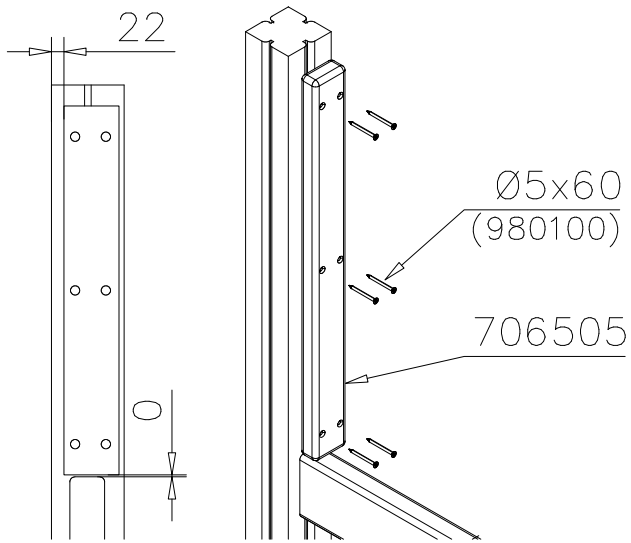
706561-701 BLUE  
 706561-702 YELLOW  
 706561-703 LIME  
 706561-704 DRARK GRAY  
 706561-705 LIGHT GRAY  
 706561-706 RED  
 706561-707 GREEN  
 706561-708 FUXIA

○ SLIDE  +1470	PCS 1	○ SLIDE  +870	PCS 1	○ 706560  RIGHT	PCS 1	○ 706561  LEFT	PCS 1	○ 706505  35x70x730	PCS 2	○ 901868  Ø34x598	PCS 1
① 909876  M8x40	PCS 2	② 903093  Ø8x90	PCS 2	③ 980100  Ø5x60	PCS 12	④ 980152  Ø24/8.4	PCS 9	⑤ 909852  M8x30	PCS 6	⑥ 900240  Ø8x70	PCS 3
⑦ 999561  10g	PCS 1										

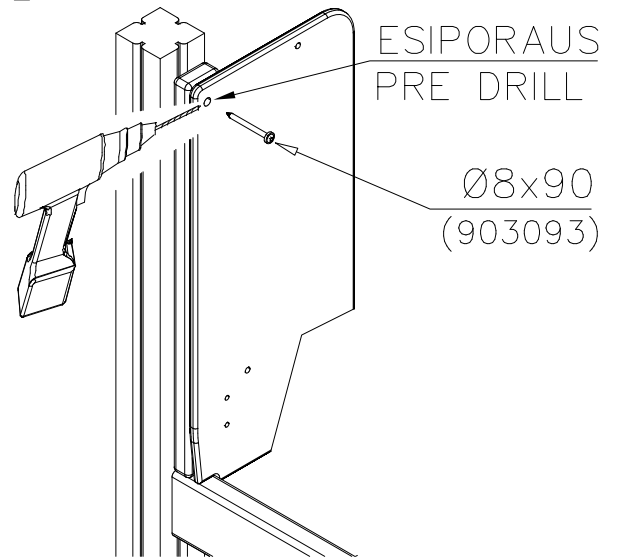




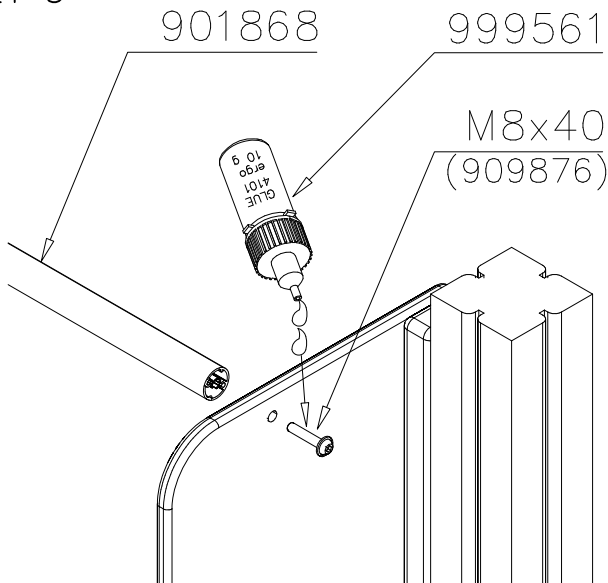
DET 1



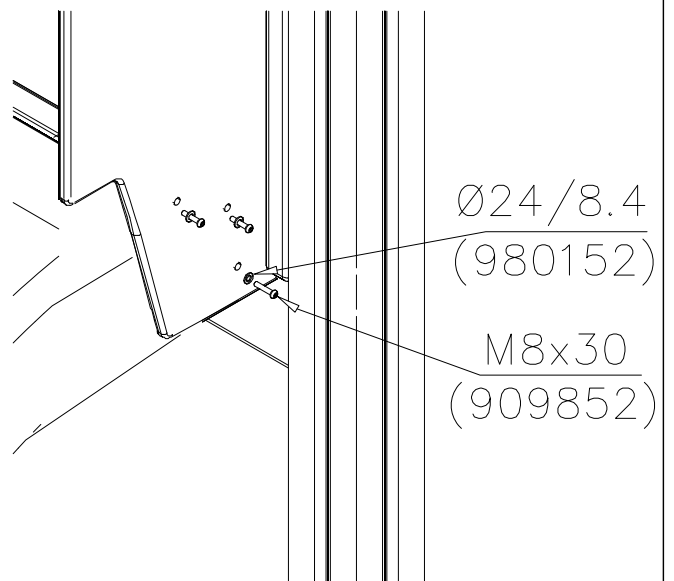
DET 2



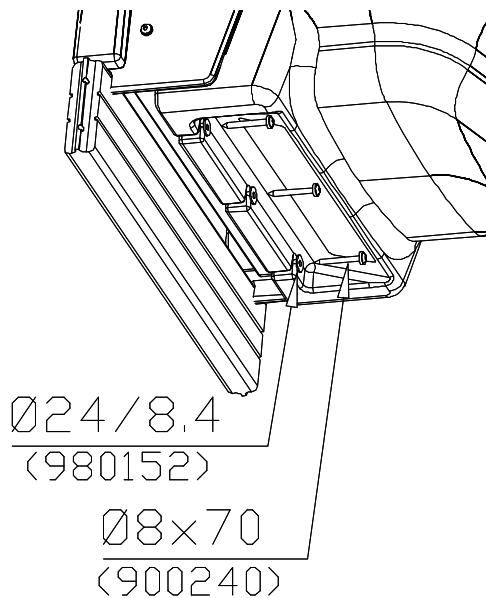
DET 3



DET 4



DET 5



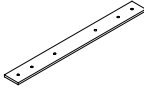
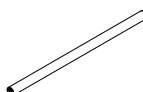
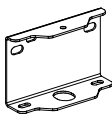


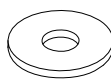
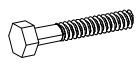

# LAPPSET

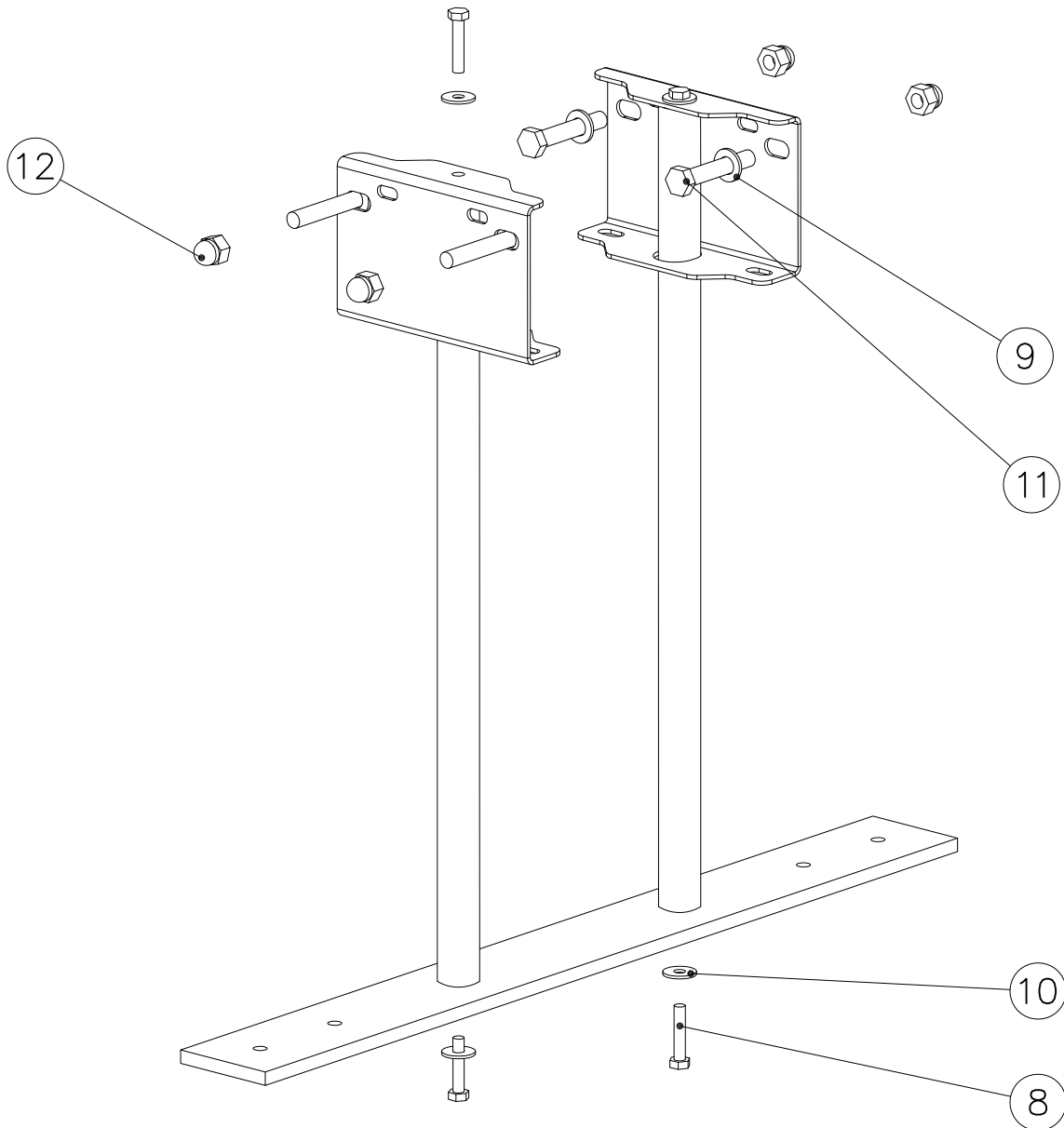
## DEEP FOUNDATION

# SLIDE PLASTIC

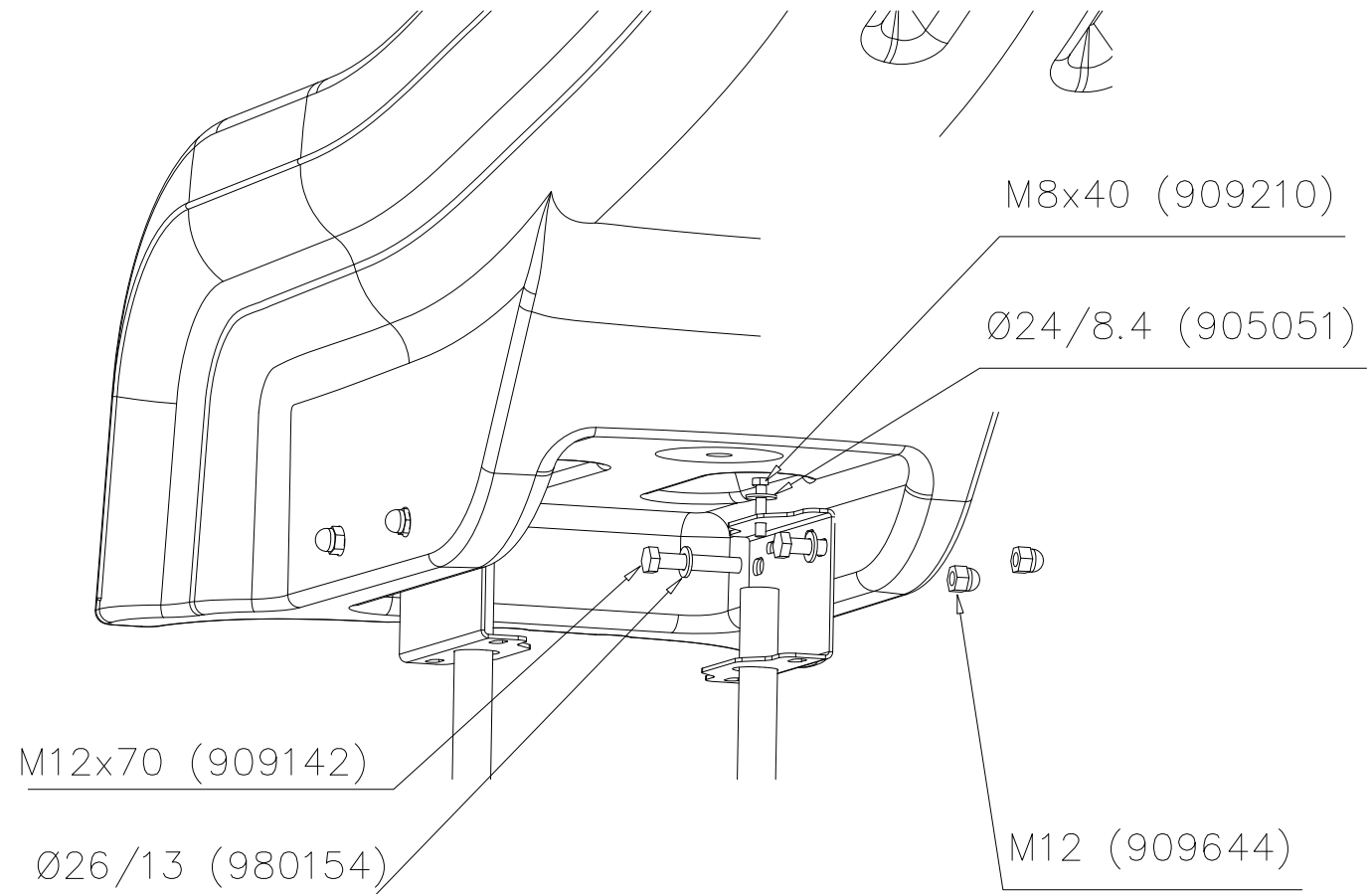
3.11.2017

4(5)

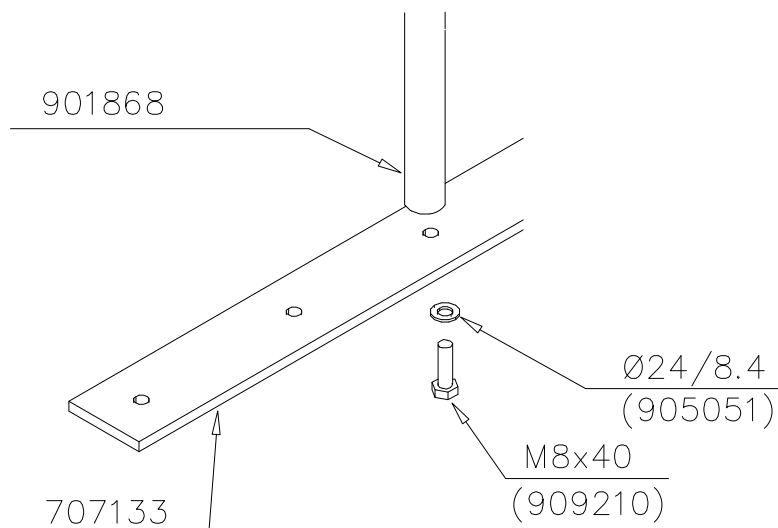
○ 707133	PCS 1	○ 901868	PCS 2	○ 908021	PCS 2	⑧ 909210	PCS 4	⑨ 980154	PCS 4	⑩ 905051	PCS 4
											
10x80x745		Ø30x598				M8x40		Ø24/13		Ø24/8.4	
⑪ 909142	PCS 4	⑫ 909644	PCS 4								
											
M12x70		M12									

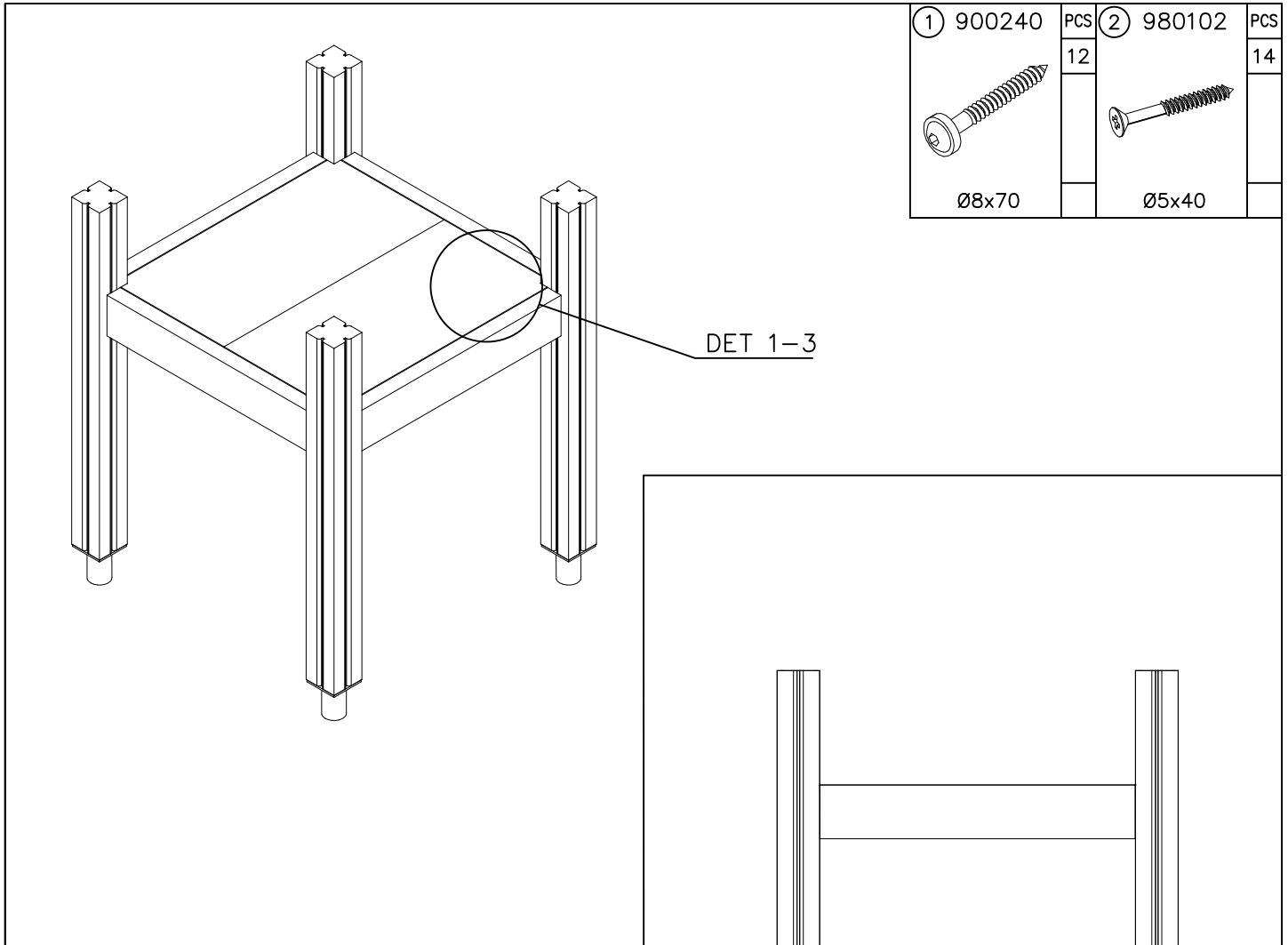


DET 6

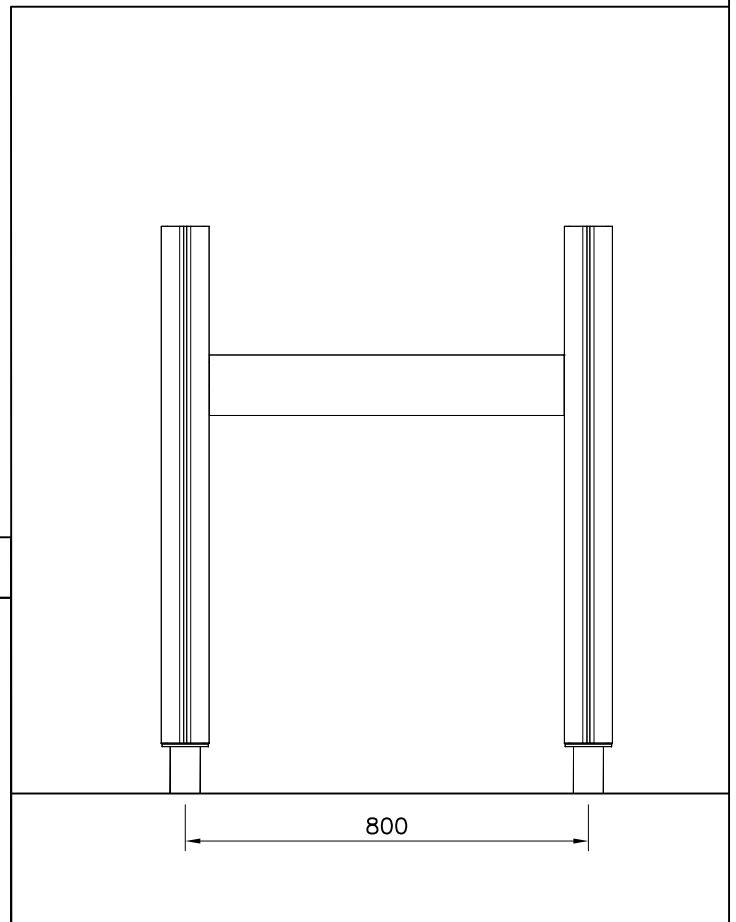


DET 7





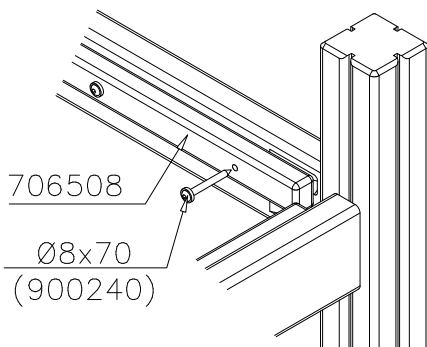
① 900240	PCS	② 980102	PCS
	12		14
Ø8x70		Ø5x40	



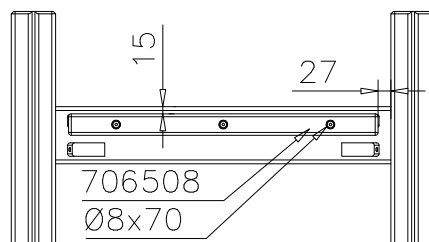
FLOOR OPTIONS

 15x375x750	707327-701	BLUE
	707327-702	YELLOW
	707327-703	LIME
	707327-704	DARK GRAY
	707327-705	LIGHT GRAY
	707327-706	RED
	707327-707	GREEN
	707327-708	FUXIA

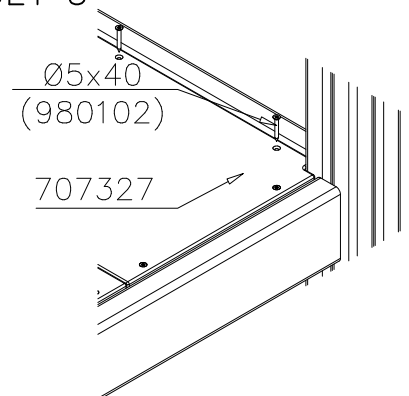
DET 1

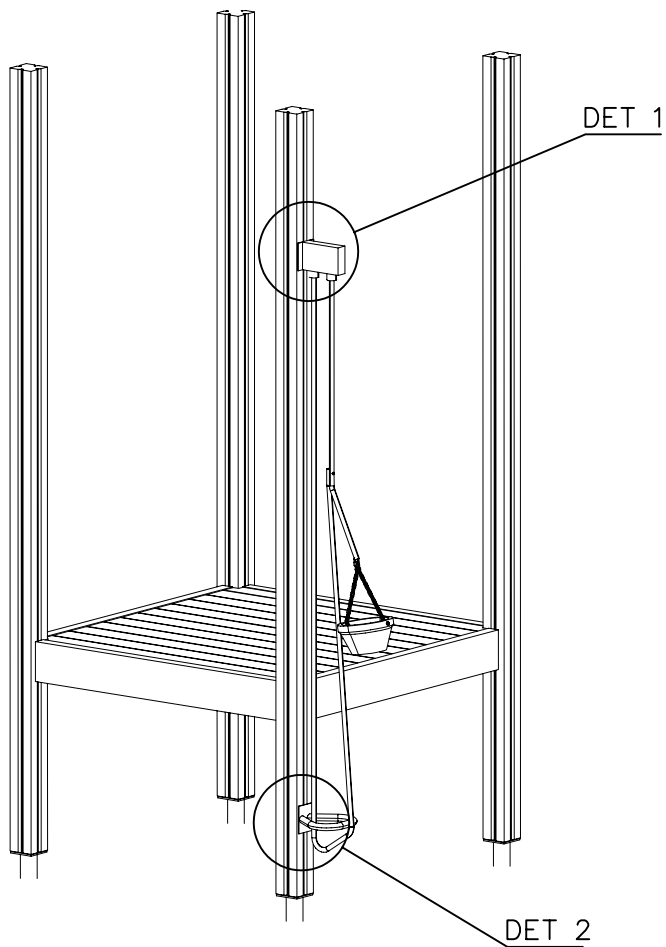


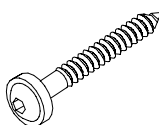

DET 2

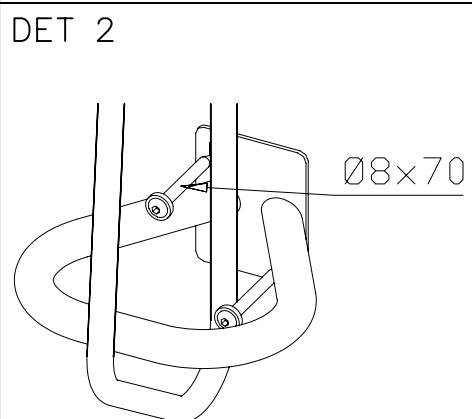
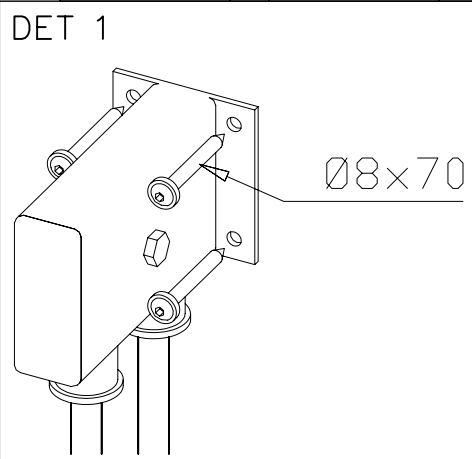
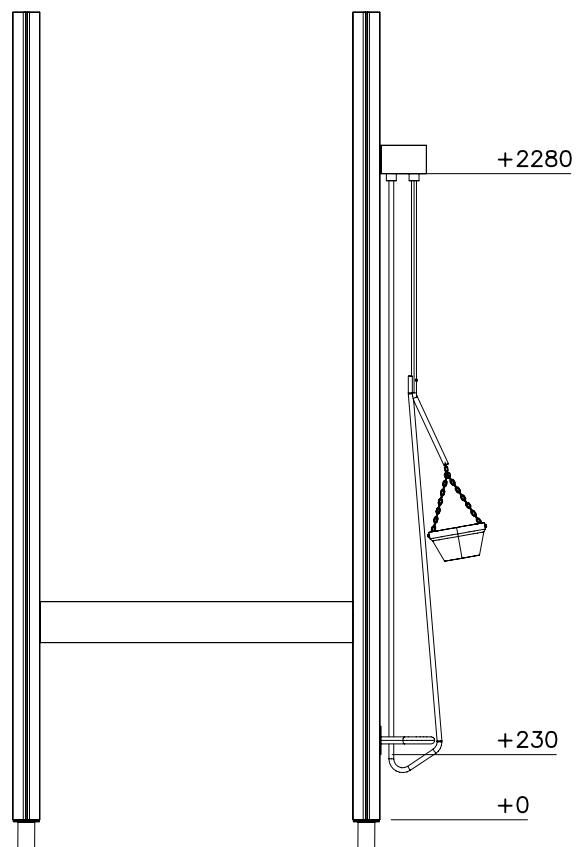


DET 3





① 900240	PCS	② 902199	PCS
	6		1
Ø8x70		2214x373	
	PCS		PCS
	PCS		PCS
	PCS		PCS





**Tuotekyltti tulee tuotteen mukana yhdellä seuraavista tavoista:**

**1) Metallinen tuotekyltti ja kiinnitysruuvit**

- Kiinnitä tuotekyltti ruuveilla tolppaan noin 2 metrin korkeuteen kuvan 1 mukaisesti.

**2) Tuotekyltitarra**

- Puhdista maalattu metalli- tai vaneripinta pölystä ja kosteudesta. Liimaa tarra kuvan 2 mukaisesti.
- Huom. Älä kiinnitä tarraa karheapintaiseen laminaattiin tai maalattuun puuhun.

**Vår produktmärkning levereras på ett av följande sätt:**

**1) Produktskylt i metall**

- Fäst skylten med de medföljande skruvarna

**2) Självhäftande produktetikett**

- Rengör den pulverlackerade metallytan eller laminatyten så att den blir fri från smuts och fukt. Fäst etiketten enligt fig. 2.
- Obs! Fäst ej etiketten på detaljer med skrovlig yta eller på målat trä.

**Product label is delivered by one of following ways:**

**1) Metal product label and screws**

- Fasten the label with screws.

**2) Label sticker**

- Clean the painted metal or plywood surface from dirt and moisture. Fasten the sticker as shown in the figure 2.
- Note. Do not attach the sticker to rough surfaced laminate or painted wood.

**La plaque d'informations produit est livrée sous l'une de ces 3 formes :**

**1) Plaque métallique et vis**

- Fixez la plaque à l'aide des vis.

**2) Etiquette autocollante**

- Avant de coller l'étiquette, nettoyez le composant métallique peint ou la plaque de contreplaqué, de toute saleté. La surface doit être sèche (voir image 2).
- Attention, ne pas coller l'étiquette sur une surface lamellé-collée irrégulière ou sur du bois peint.

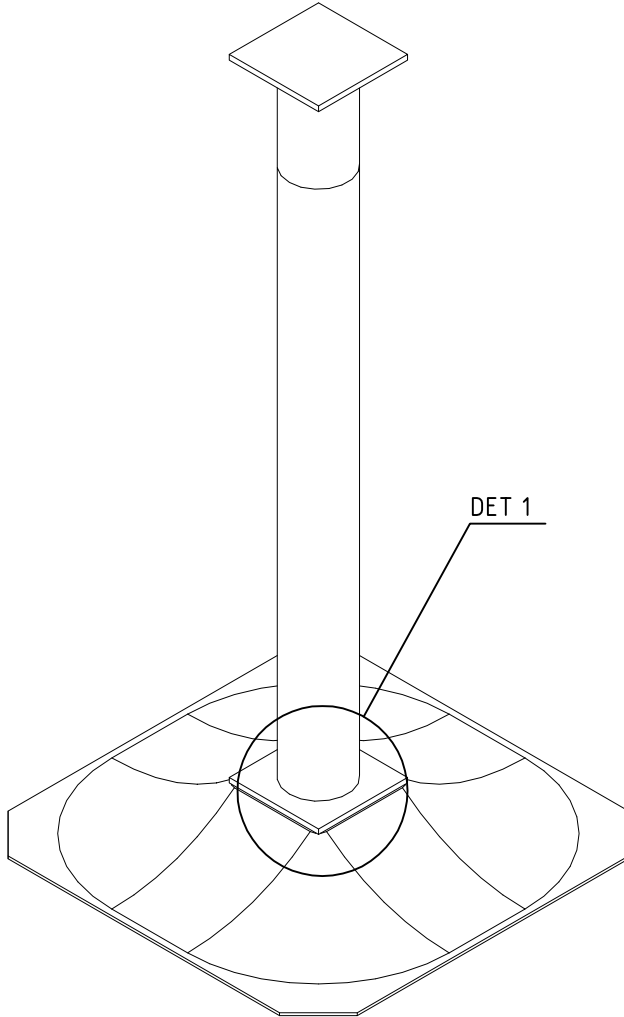
**Die Auslieferung des Produktaufklebers erfolgt auf eine dieser Arten:**

**1) Produkt-Schild aus Metall incl. Schrauben**

- Die Befestigung des Schildes erfolgt mittels der Schrauben.

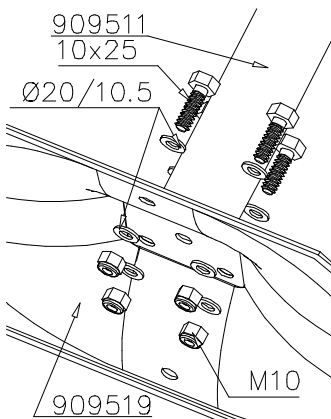
**2) Aufkleber**

- Entfernen Sie zunächst Schmutz und Feuchtigkeit vom lackierten Metall bzw. von der Holzoberfläche und bringen Sie den Aufkleber wie im Bild oben rechts beschrieben auf den gesäuberten Untergrund auf.
- Beachten Sie: Bringen Sie den Aufkleber nicht auf raues laminiertes oder lackiertes Holz an.



①	909511	PCS	②	909519	PCS
		1			1
③	909637	PCS	④	909638	PCS
		4			8
	M10			Ø20/10.5	
⑤	909639	PCS			PCS
		4			
	M10x25				
		PCS			PCS
		PCS			PCS
		PCS			PCS
		PCS			PCS
		PCS			PCS

DET 1



**LAPPSET®**  
**DEEP FOUNDATION**

**FOOT**

DATE: 13.3.2014

**4A**





**LAPPSET®**  
**BETON FOUNDATION**

**FOOT**

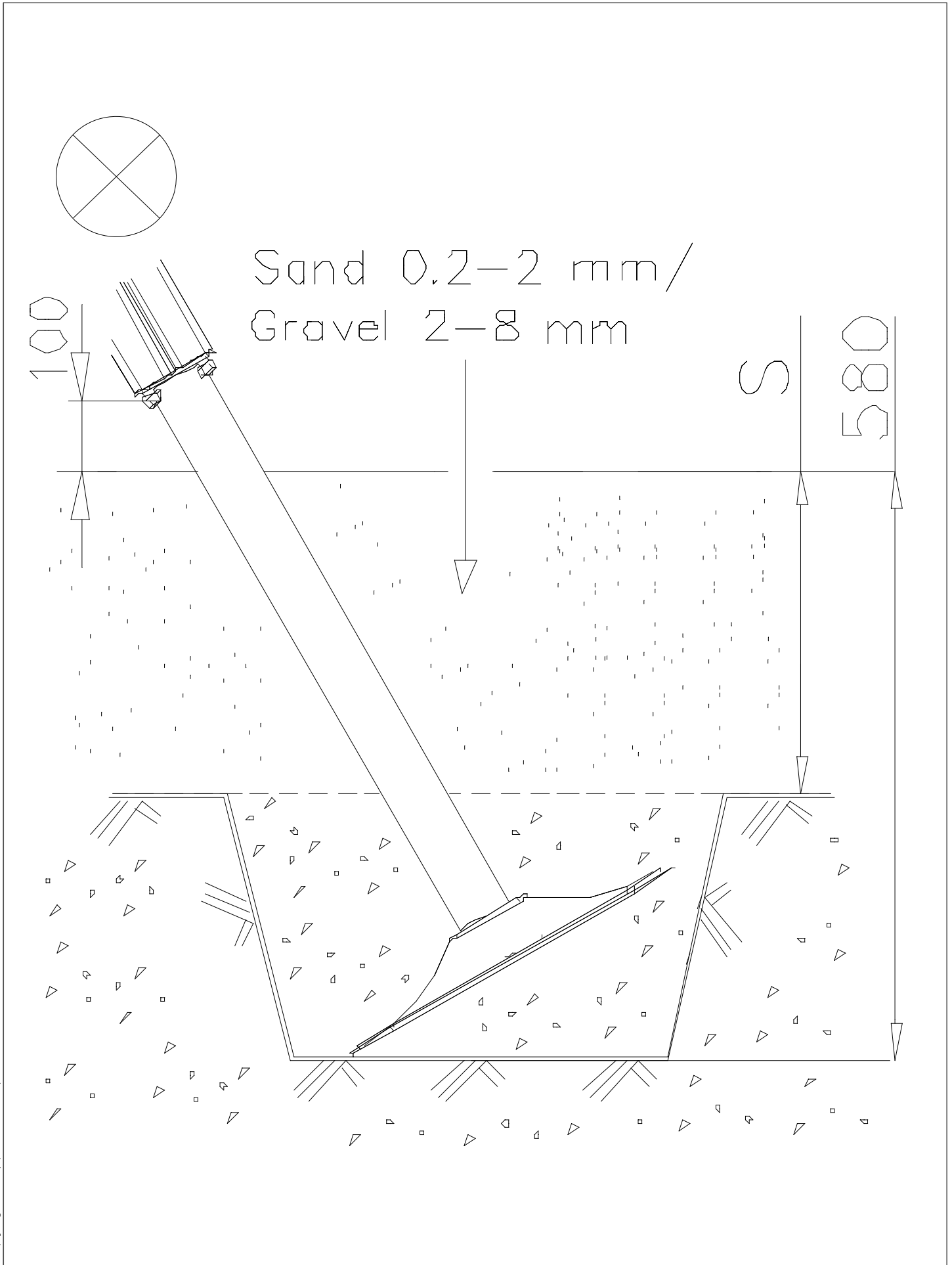
DATE: 27.10.2015

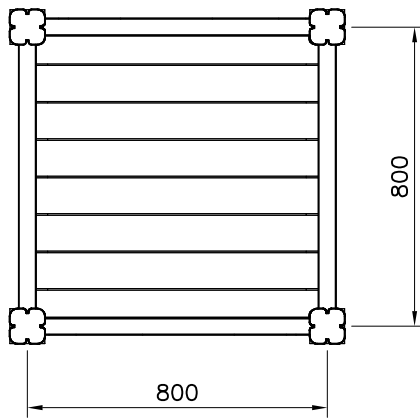
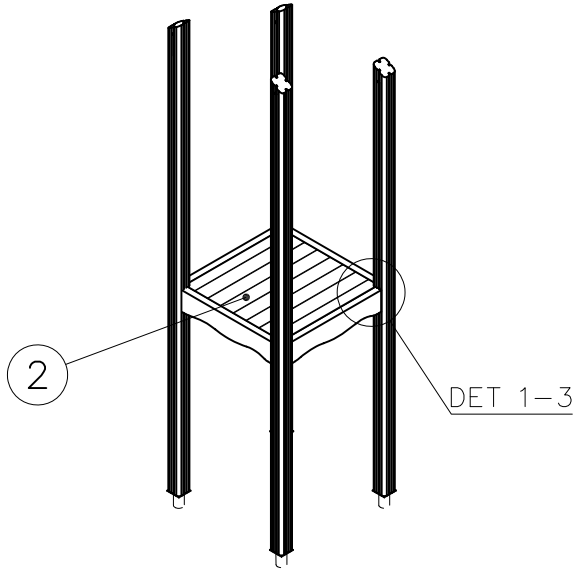
**1(1)**

② 905104	PCS		PCS
	4		
 M10	PCS		PCS



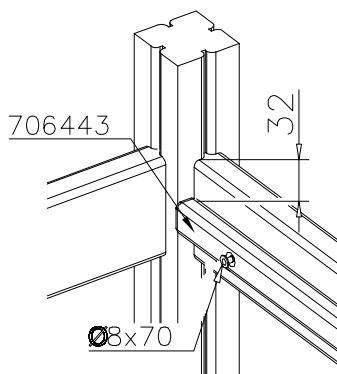
905104





① 706443	PCS	② 705257	PCS
	2		1
32x45x702		32x750x750	
③ 900240	PCS	④ 980101	PCS
	6		8
Ø8x70		Ø4.5x70	
	PCS		PCS
	PCS		PCS

DET 1



DET 2



DET 3

