

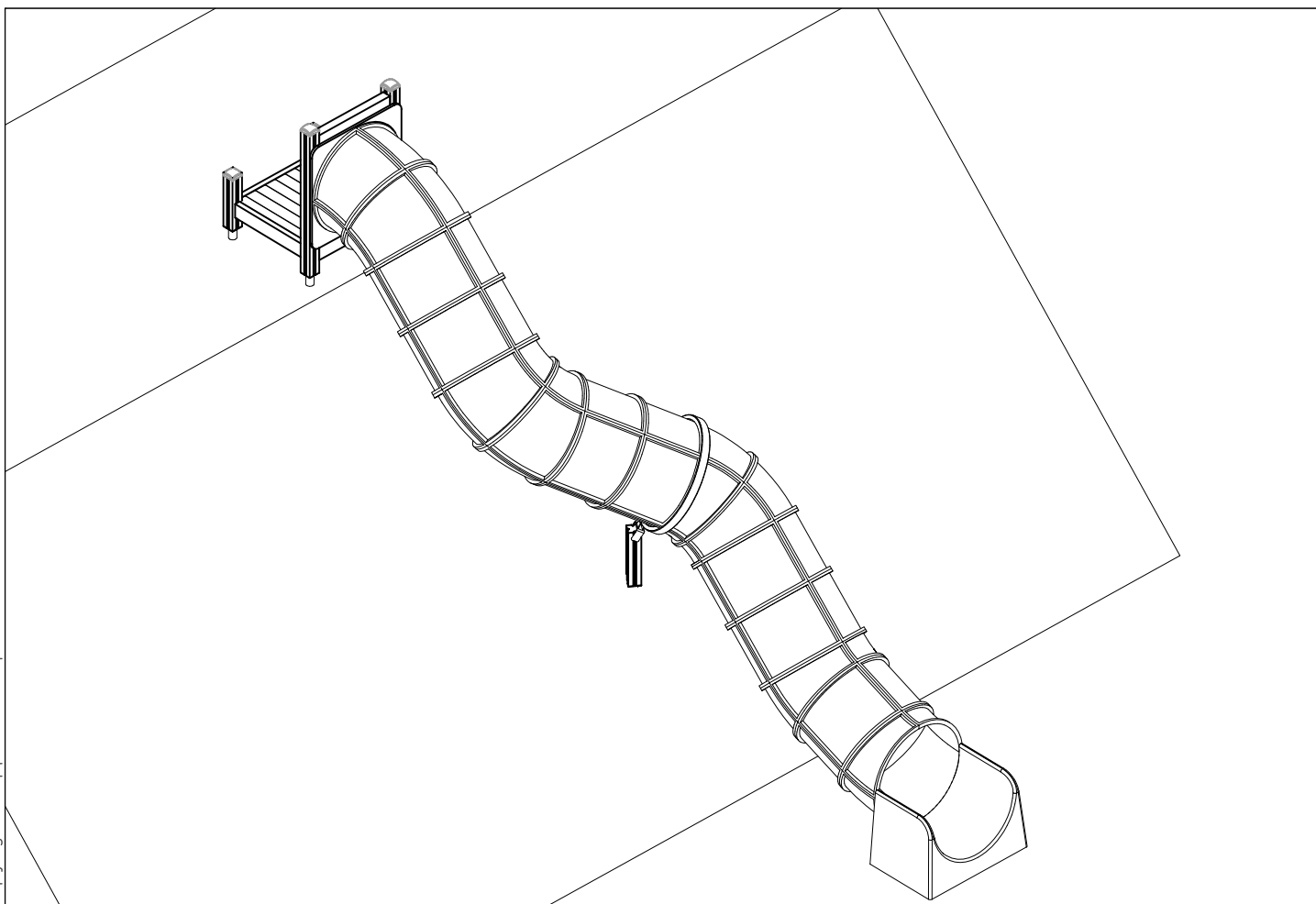
LAPPSET®

FINNO



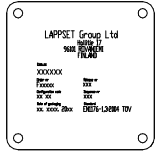
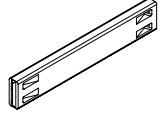
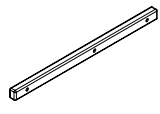
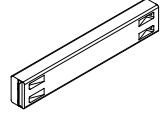
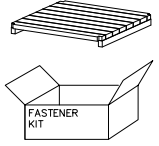
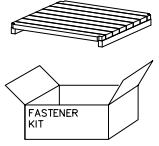

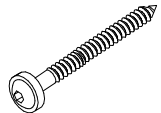
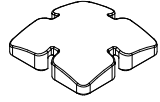
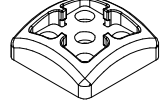

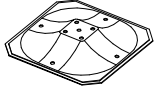
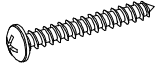
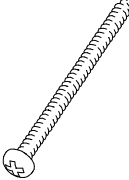
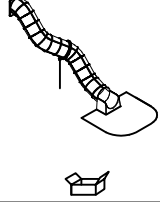
ASENNUSOHJE
MONTERINGSANSVISNING
INSTALLATION INSTRUCTION
AUFBAUANLEITUNG
NOTICE D'INSTALLATION

DATE: 22.11.2022

Q16577



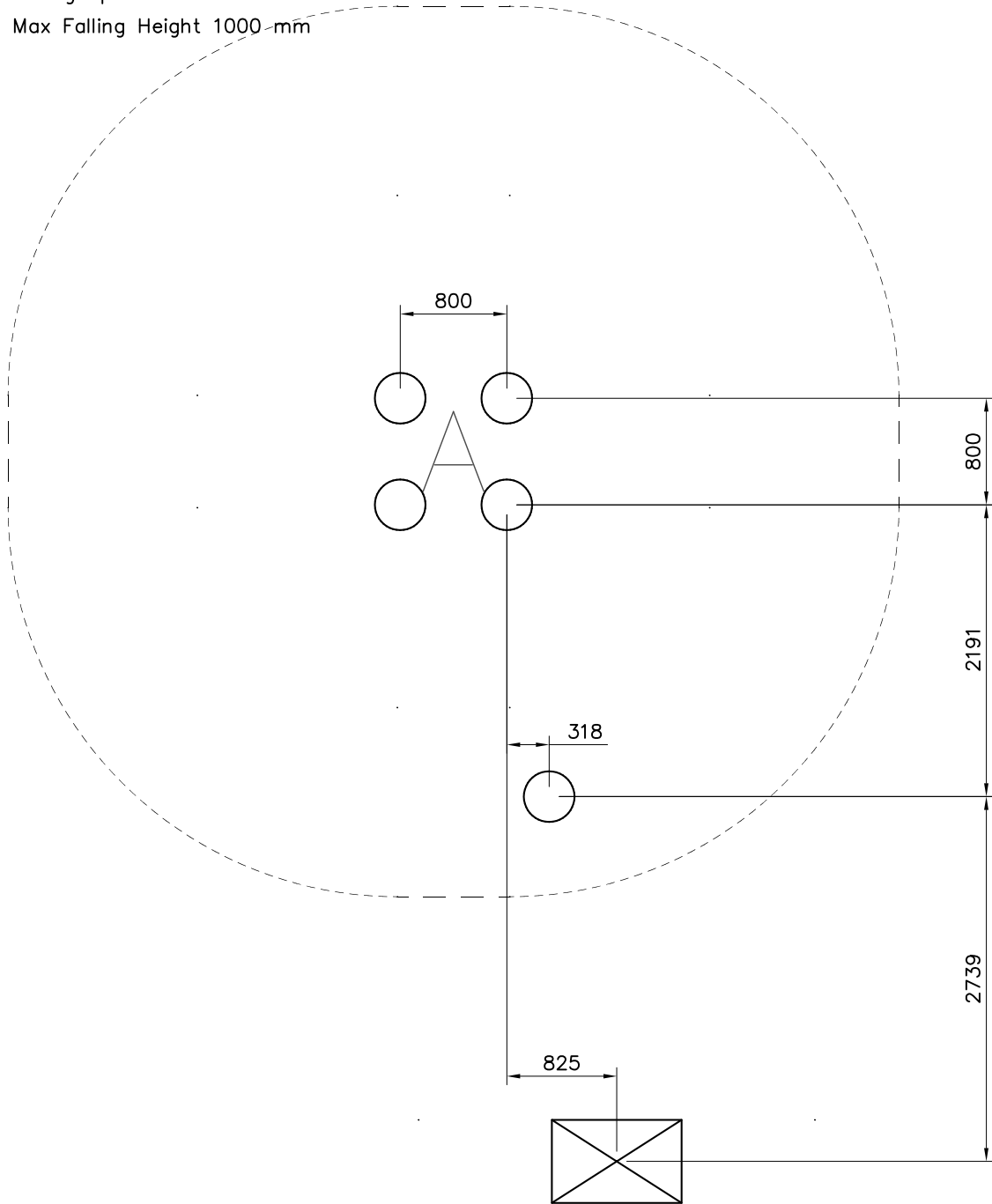
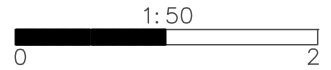
DATE: 5.8.2022

008986  750x750	PCS 1	701401-602  L 1250	PCS 2	702286  65x65	PCS 1	706439-602  L 704	PCS 3	706443  32x45x702	PCS 2	706512-602  70x120x704	PCS 2
706531  FASTENER KIT	PCS 5	706535  FASTENER KIT	PCS 1	707331-602  93x93x470	PCS 3	903093  Ø8x90	PCS 20	905138  GRAY	PCS 4	905196  GRAY	PCS 4
909511  90x90x650	PCS 5	909519  50x380x380	PCS 5	980114  Ø4x20	PCS 4	980131  Ø6x60	PCS 16	A10789  A10789	PCS 1		PCS
	PCS		PCS		PCS		PCS		PCS		PCS
	PCS		PCS		PCS		PCS		PCS		PCS
	PCS		PCS		PCS		PCS		PCS		PCS
	PCS		PCS		PCS		PCS		PCS		PCS

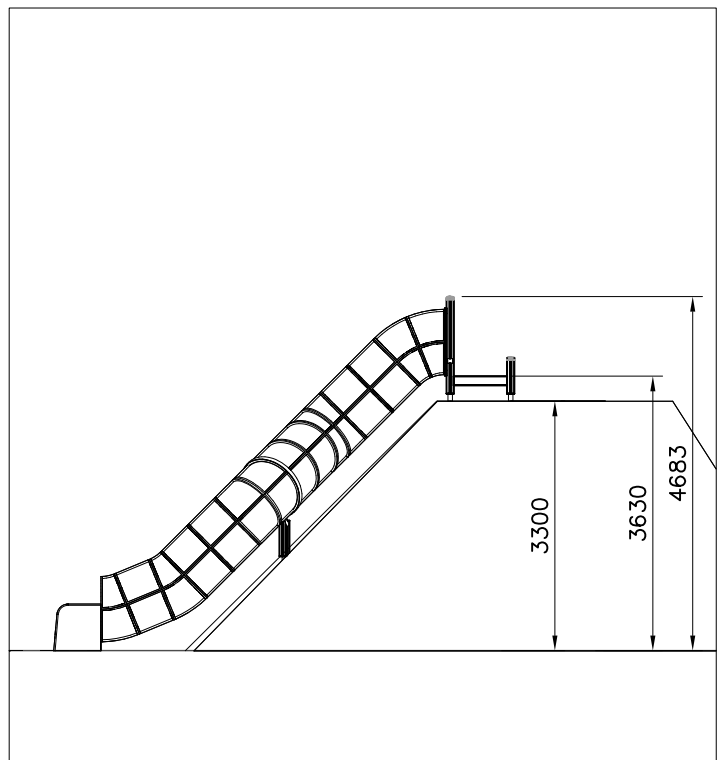
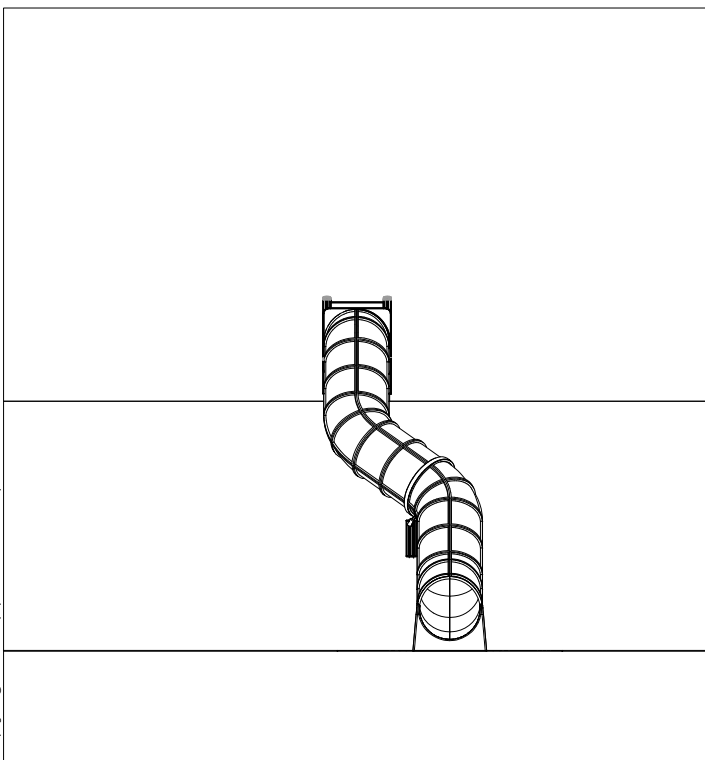
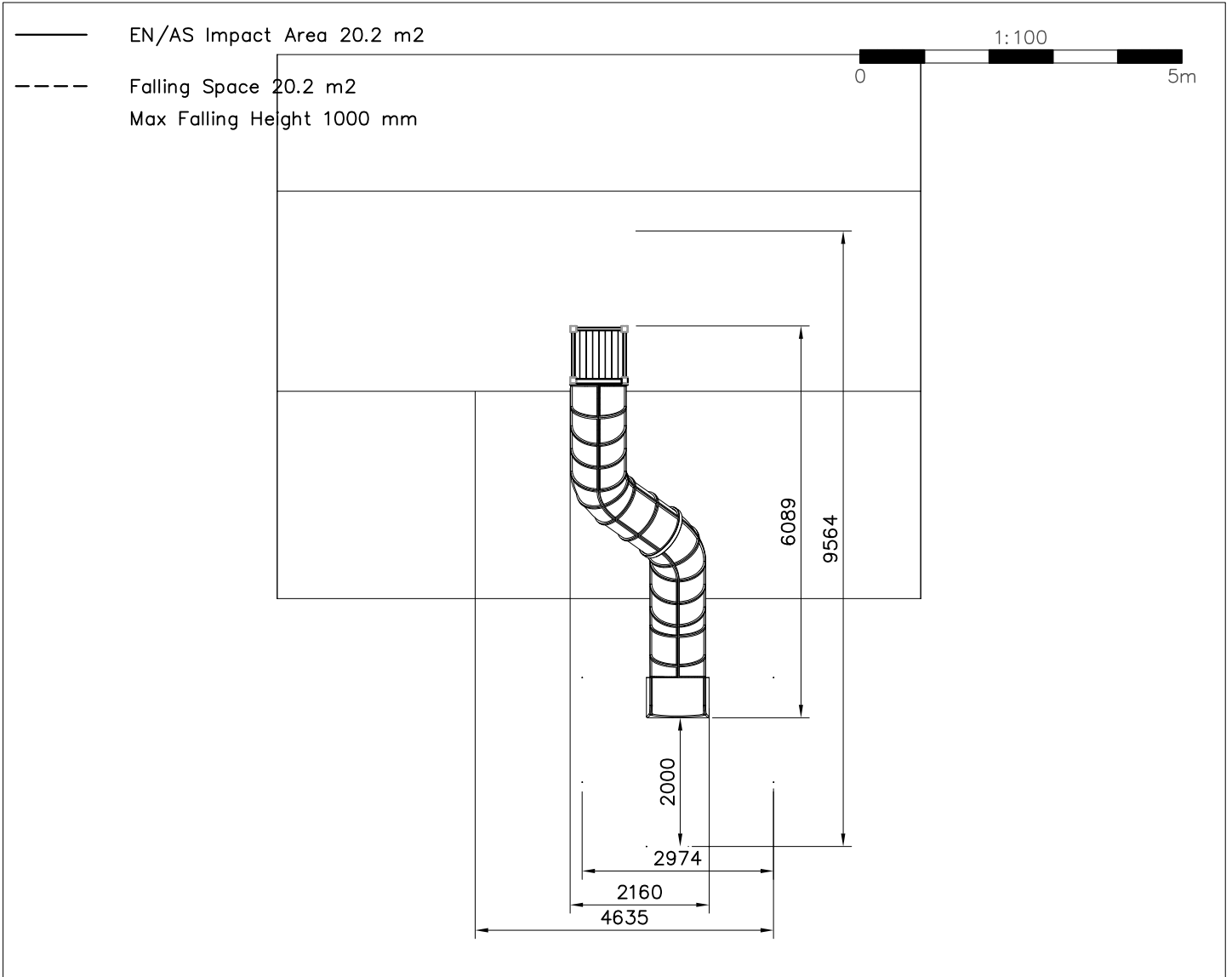
EN/AS Impact Area 20.2 m²

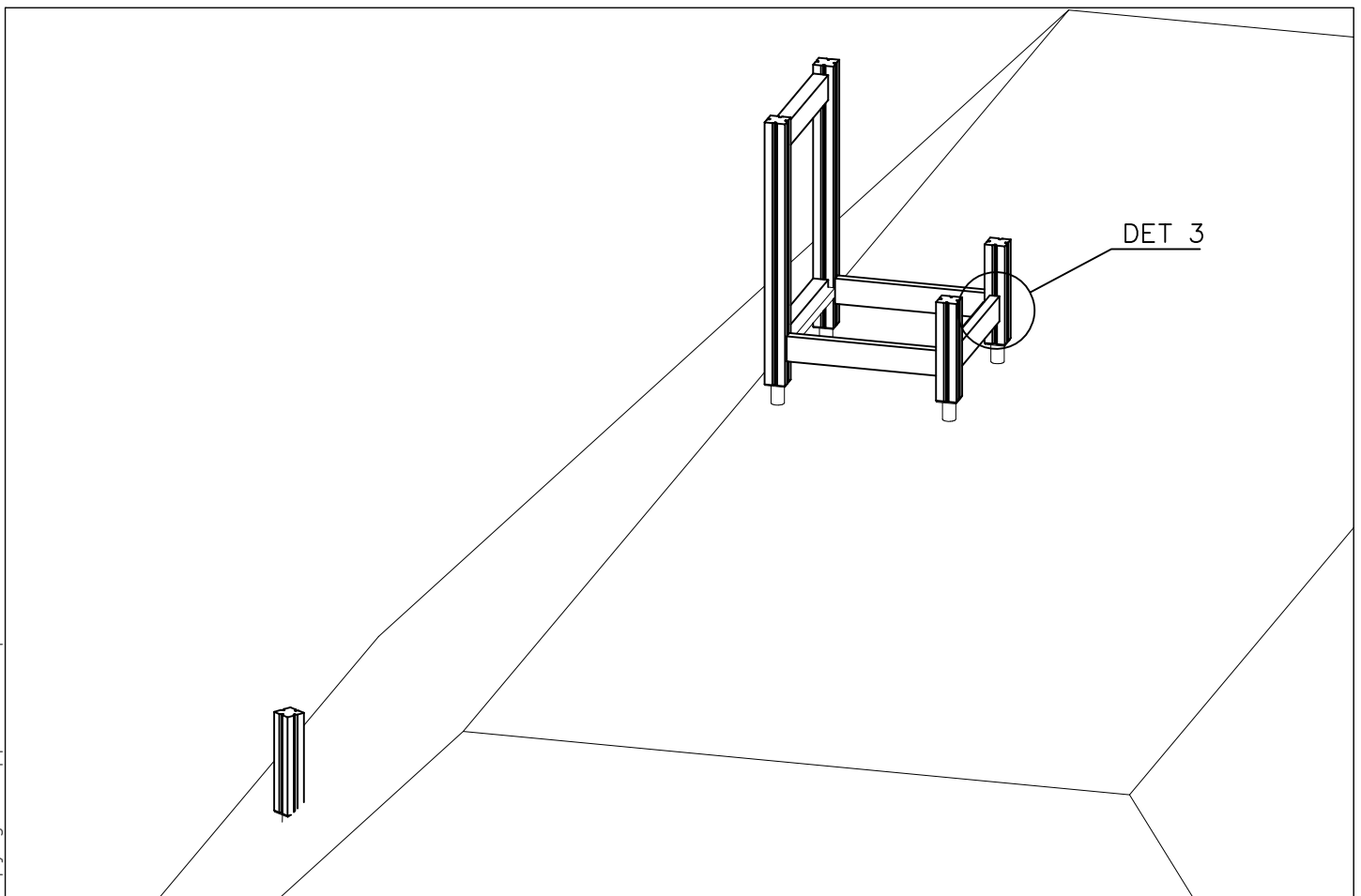
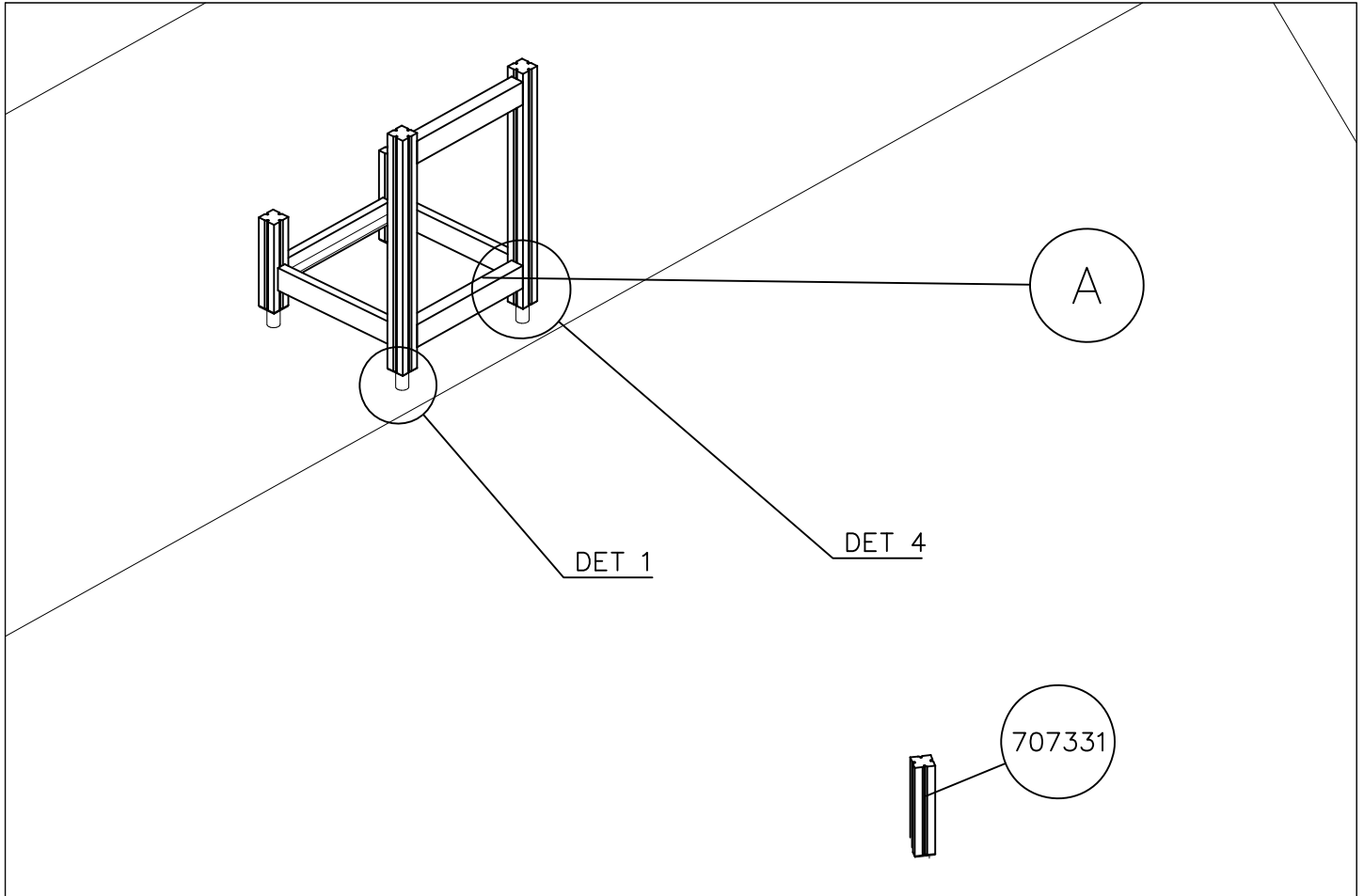
Falling Space 20.2 m²

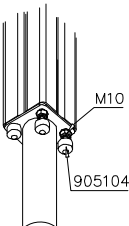
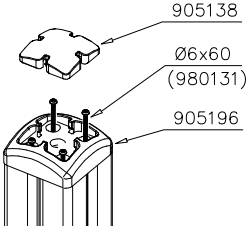
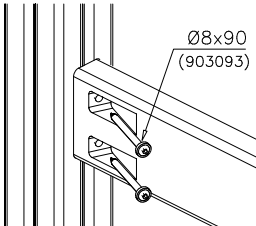
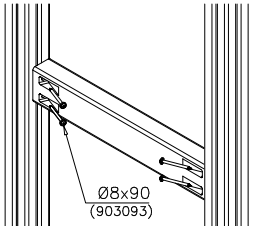
Max Falling Height 1000 mm

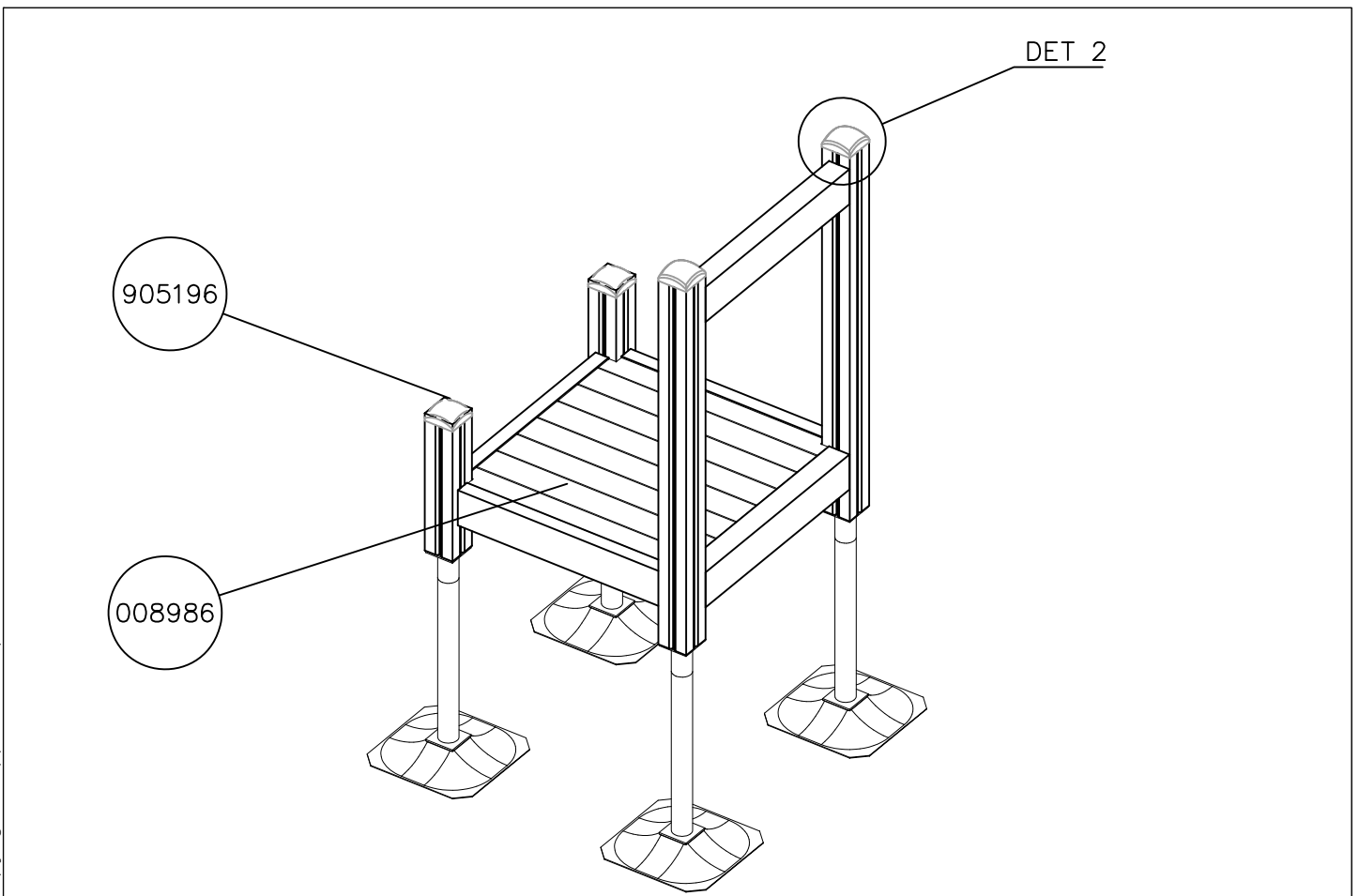
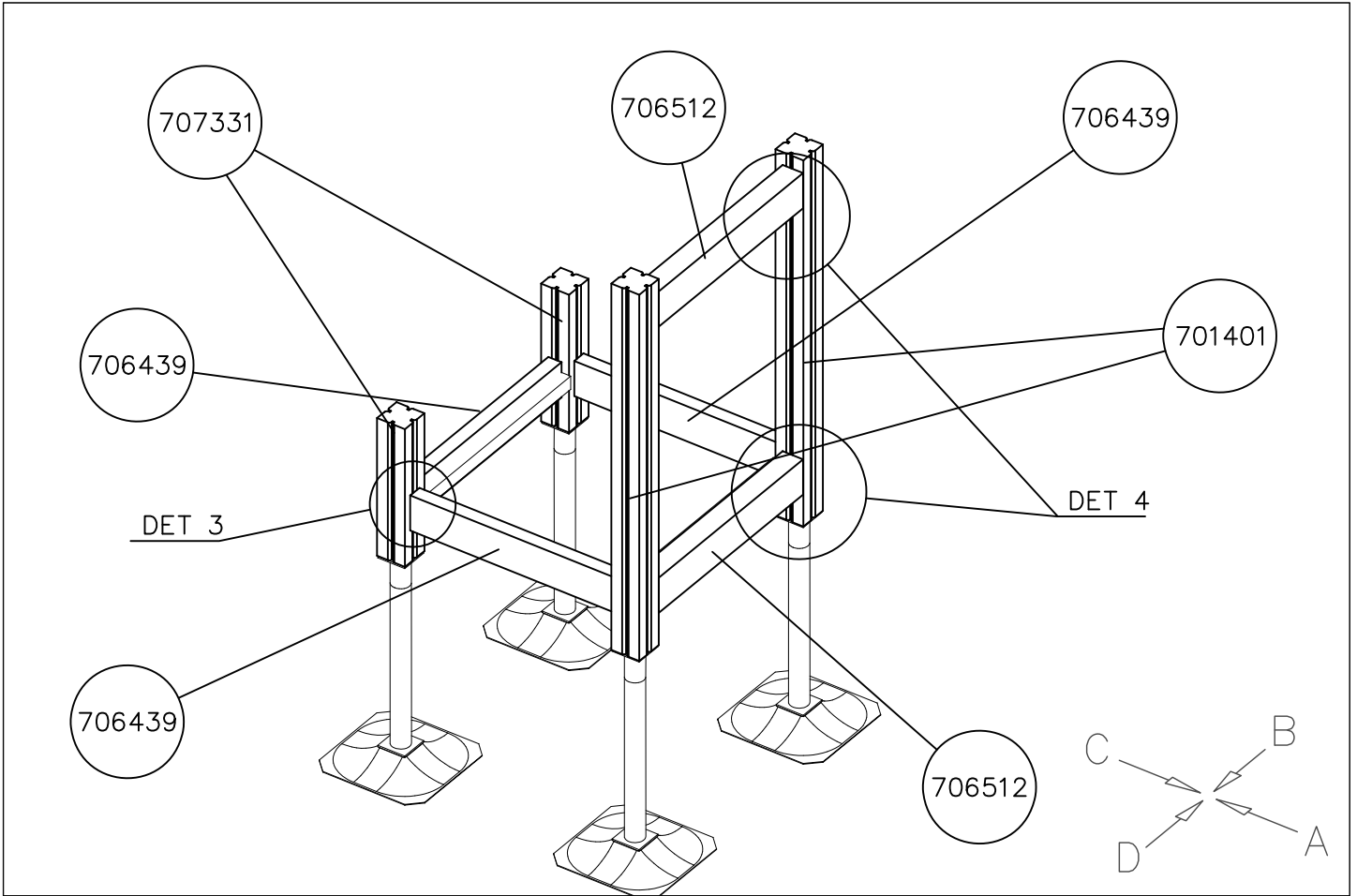


		<p>Access- and maintenance panel. Asennus- ja huolto luukku.</p>





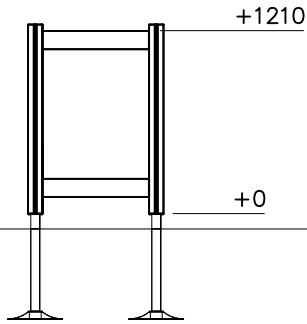
<p>DET 1</p> 	<p>DET 2</p> 	<p>DET 3</p> 	<p>DET 4</p> 



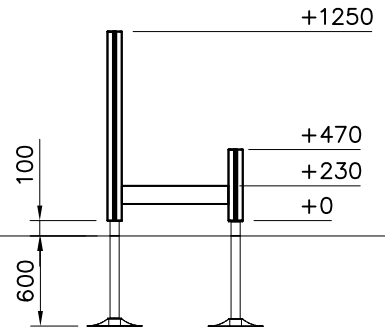
DATE: 22.11.2022

1:50

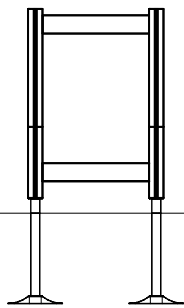
A



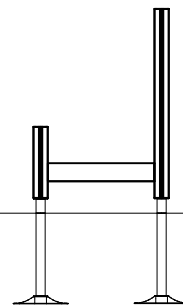
B

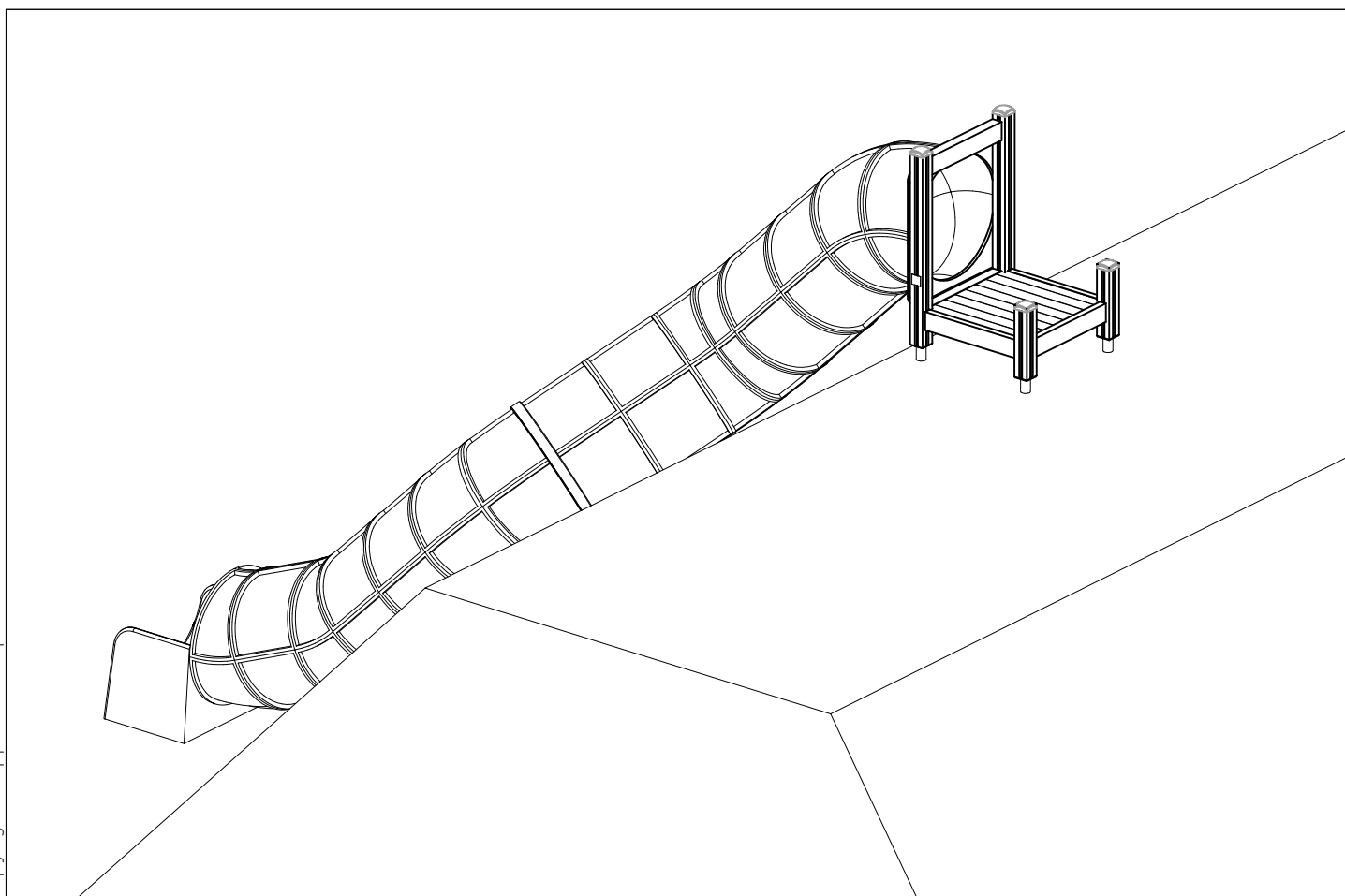
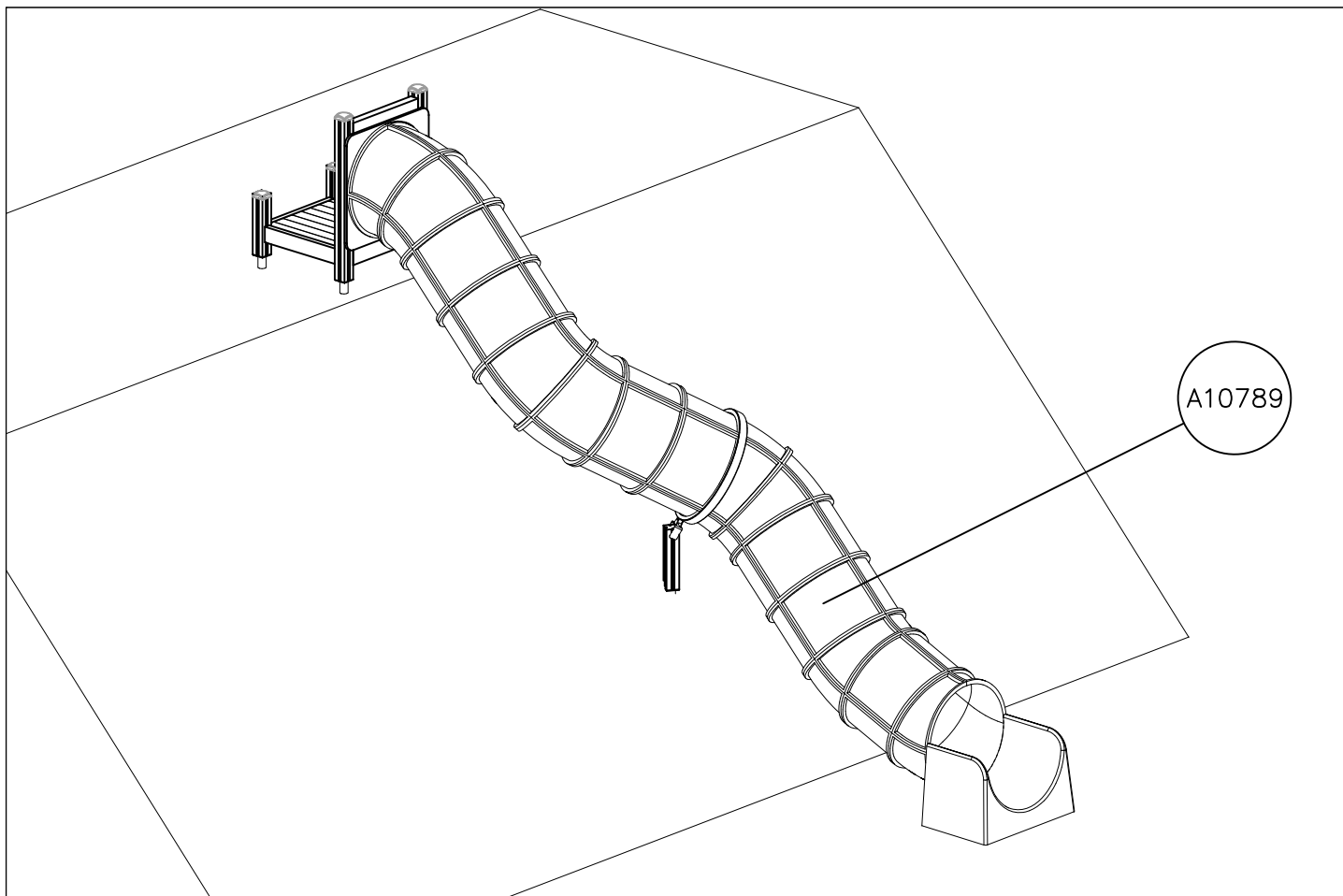


C



D





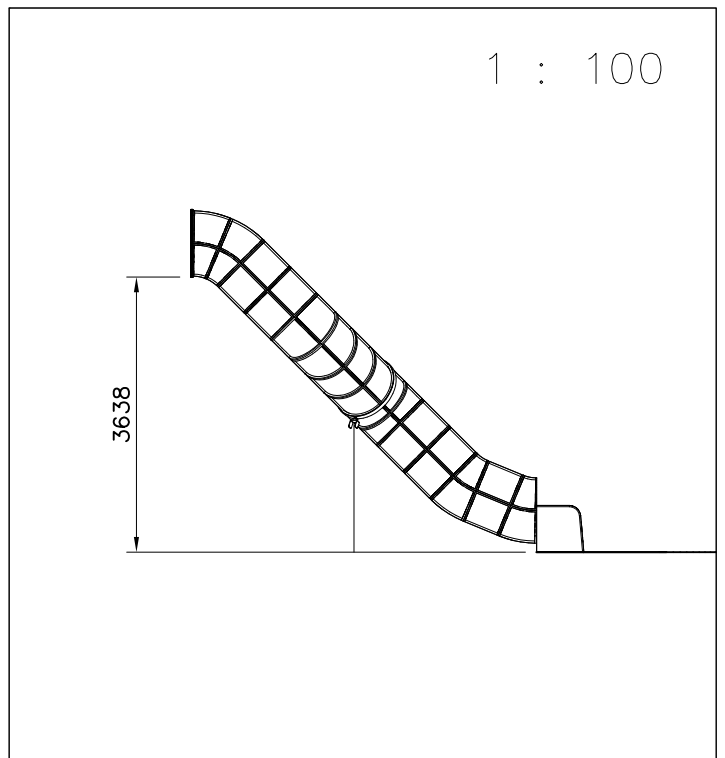
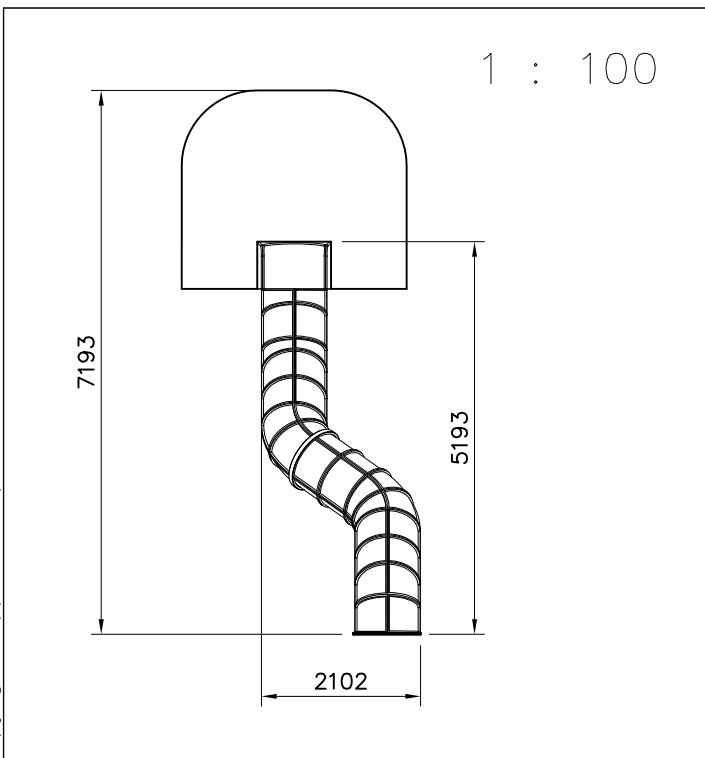
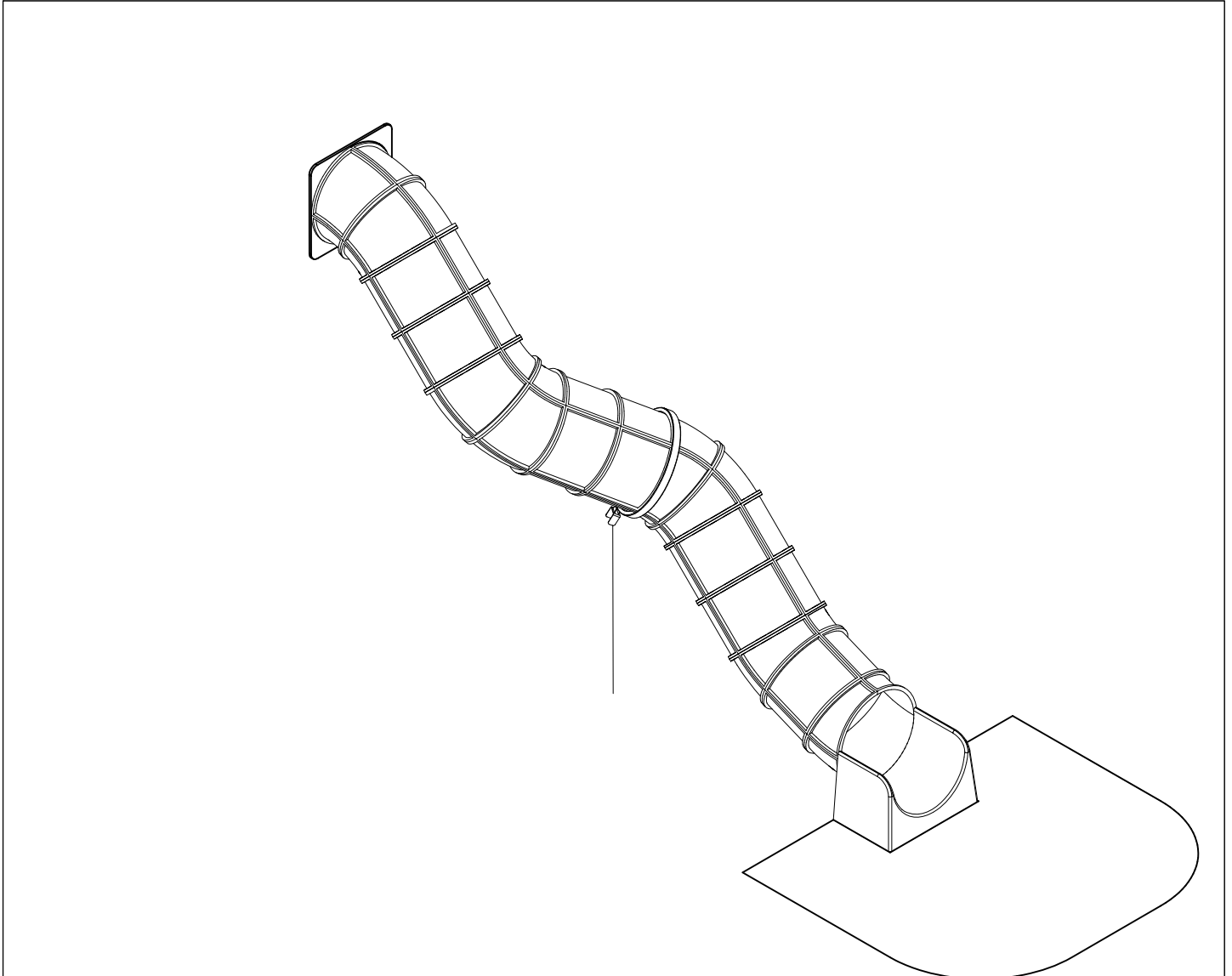
												
<p>$h < 600$</p> <p>Without movement and therefore without Impact Area</p>	<p>Totally hard surfaces.</p> <p>Note. Lappset does <u>not recommend</u> totally hard surfaces at all.</p>	<p>E.g. concrete or asphalt</p> 										
<p>$h < 600$</p> <p>With movement e.g. rocking</p>	<p>Materials with very limited impact attenuating properties.</p>	<p>E.g. wood</p> 										
<p>$h < 1000$</p>	<p>Materials with significant impact attenuating properties.</p>	<p>fine gravel 0–8 mm</p>  <p>grass</p>  <p>unsorted sand</p> 										
<p>$h < 3000$</p>	<p>Loose fill material</p> <p>E.g. sand/gravel 0,25...8 mm D60/D10<3,0 Woodchips 5...30 mm bark 20...80 mm</p>	 <table data-bbox="1021 1691 1332 1792"> <tr> <td>\underline{S}</td> <td>\underline{h}</td> </tr> <tr> <td>30 cm</td> <td>< 2,0 m</td> </tr> <tr> <td>40 cm</td> <td>< 3,0 m</td> </tr> </table>	\underline{S}	\underline{h}	30 cm	< 2,0 m	40 cm	< 3,0 m				
\underline{S}	\underline{h}											
30 cm	< 2,0 m											
40 cm	< 3,0 m											
	<p>Syntethic granulates</p> <table data-bbox="406 1892 758 2060"> <tr> <td>\underline{S}</td> <td>\underline{h}</td> </tr> <tr> <td>40 mm</td> <td>~> 1,2...1,3 m</td> </tr> <tr> <td>50 mm</td> <td>~> 1,5...1,7 m</td> </tr> <tr> <td>60 mm</td> <td>~> 1,8...2,0 m</td> </tr> <tr> <td>70 mm</td> <td>~> 2,1...2,5 m</td> </tr> </table> <p>Note. For accurate values, see manufacturer's instructions.</p>	\underline{S}	\underline{h}	40 mm	~> 1,2...1,3 m	50 mm	~> 1,5...1,7 m	60 mm	~> 1,8...2,0 m	70 mm	~> 2,1...2,5 m	
\underline{S}	\underline{h}											
40 mm	~> 1,2...1,3 m											
50 mm	~> 1,5...1,7 m											
60 mm	~> 1,8...2,0 m											
70 mm	~> 2,1...2,5 m											

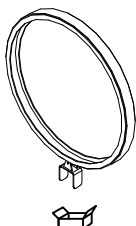
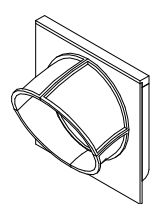
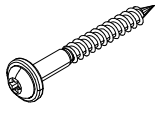
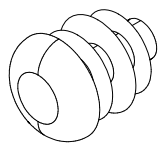

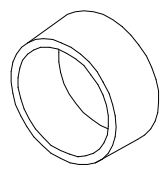
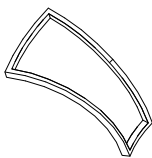
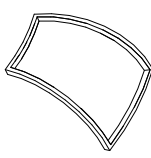
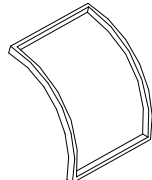
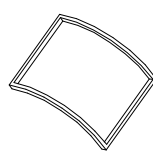

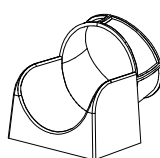

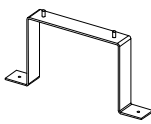
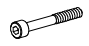
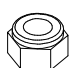

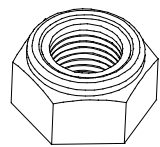
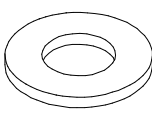
REMOVE SAFETY SURFACE/SAND/GRAVEL
TO CHECK FOUNDATION

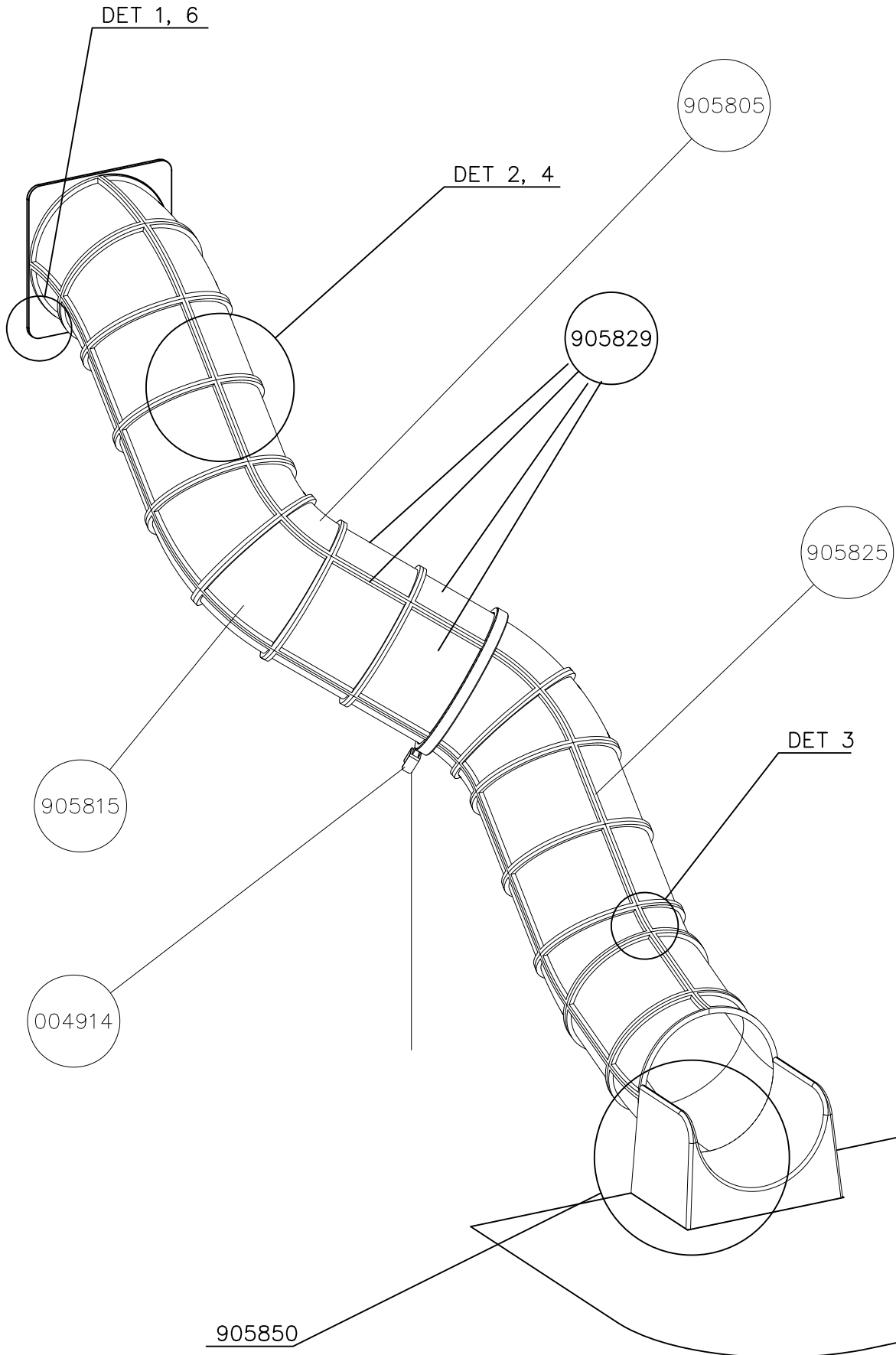


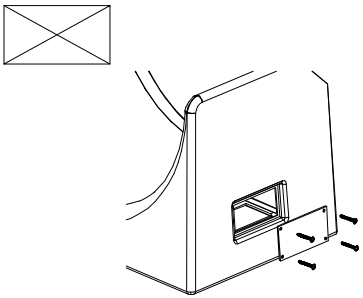
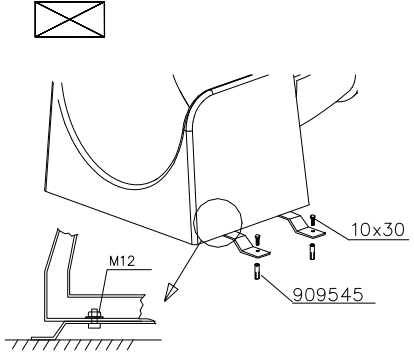
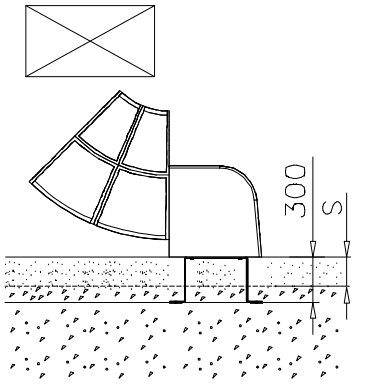
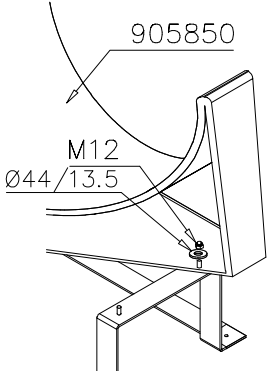
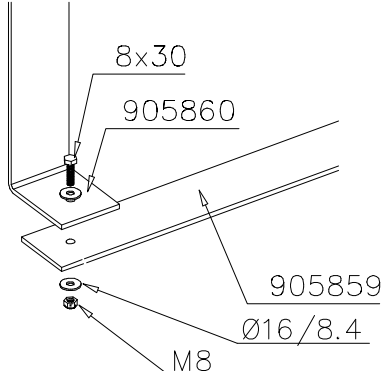
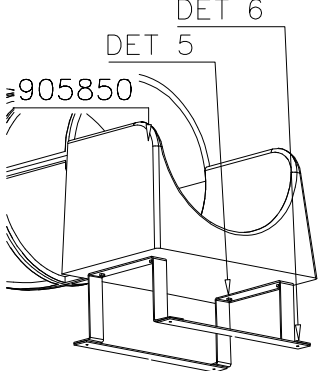
REMOVE SAFETY SURFACE/SAND/GRAVEL
TO CHECK FOUNDATION





004914	PCS 1	707918-701	PCS 1	900240	PCS 14	903533	PCS 6	905086	PCS 4	905112	PCS 776
											
				Ø8x70		SRL12		Ø44/13.5		BLACK Ø22	
905805	PCS 12	905815	PCS 12	905825	PCS 24	905829	PCS 4	905831	PCS 712	905850	PCS 1
											
BLUE		BLUE		BLUE		TRANSPARENT		BLACK			
905859	PCS 2	905860	PCS 2	909205	PCS 356	909248	PCS 4	909274	PCS 4	980150	PCS 360
											
6x80x850				8x60		M12		8x30		M8	
980151	PCS 8		PCS		PCS		PCS		PCS		PCS
											
Ø16/8.4											
	PCS		PCS		PCS		PCS		PCS		PCS
	PCS		PCS		PCS		PCS		PCS		PCS

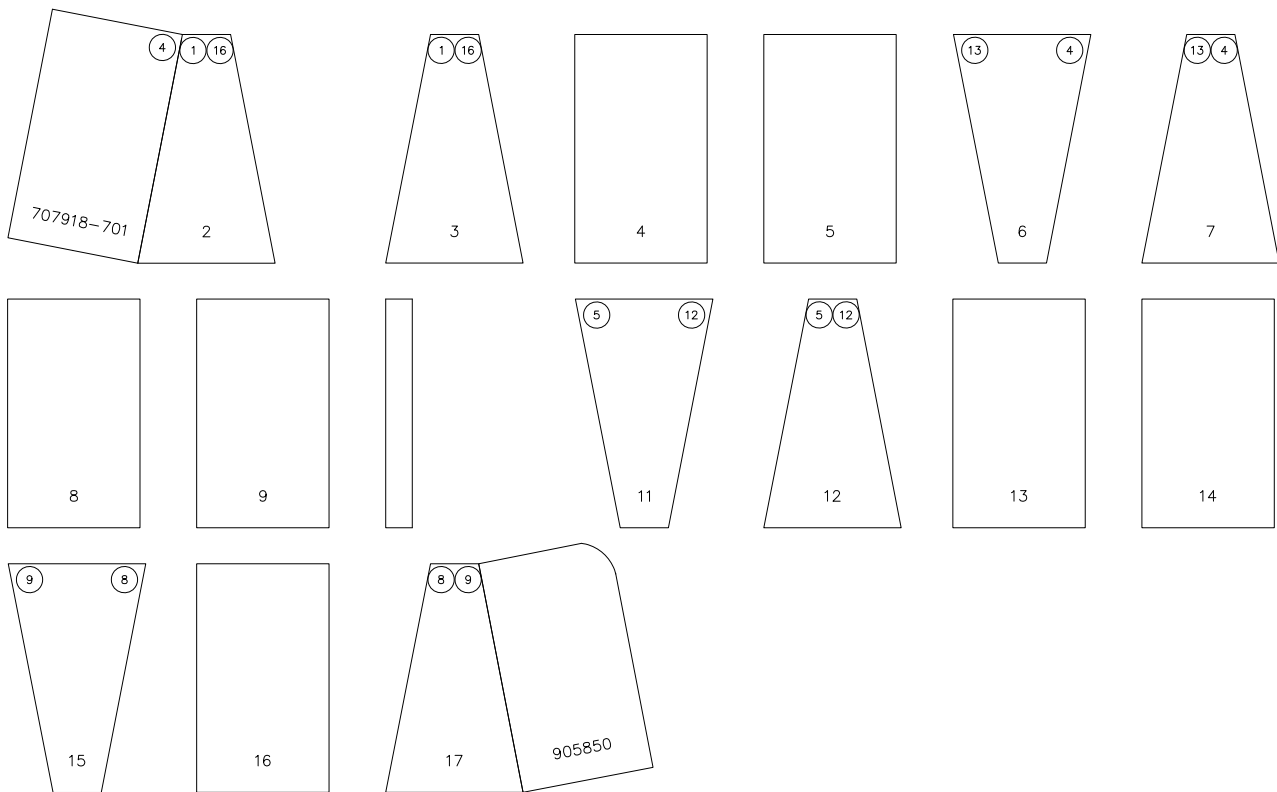
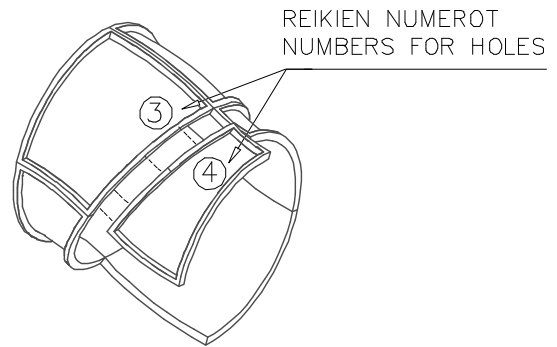


<p>905850</p>  <p>Access- and maintenance panel. Asennus- ja huolto luukku.</p>	<p>905850 SURFACE MOUNT OPTION</p>  <p>M12 10x30 909545</p>	<p>905850</p>  <p>300 S</p>
<p>905850</p>  <p>905850 M12 Ø44/13.5</p>	<p>905850</p>  <p>8x30 905860 905859 Ø16/8.4 M8</p>	<p>905850</p>  <p>DET 6 DET 5 905850</p>

Esimerkki putken kokoamisesta
Example of installation

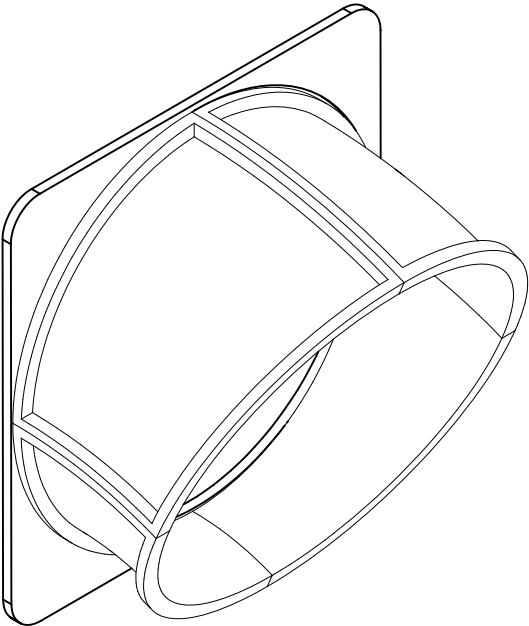
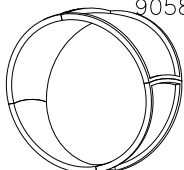


















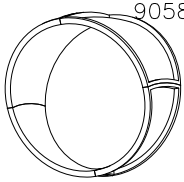
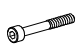


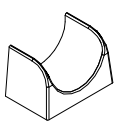


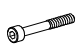


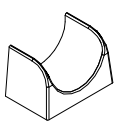




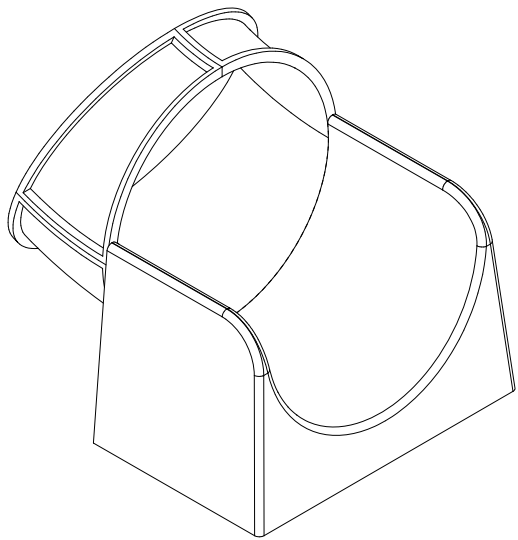
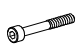


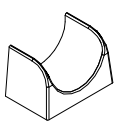


LIUKUPINTAAN EI SAA TULLA
LÄPINÄKYVIÄ MODUULEJA!!

NO TRANSPARENT PIECES ON
SLIDING SURFACE!!

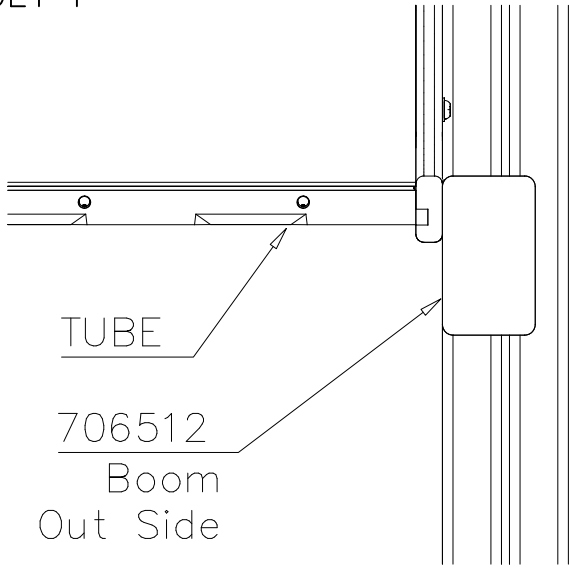


Valmiiksi kasattujen osien osakokoonpanot ja vara-osa listat.

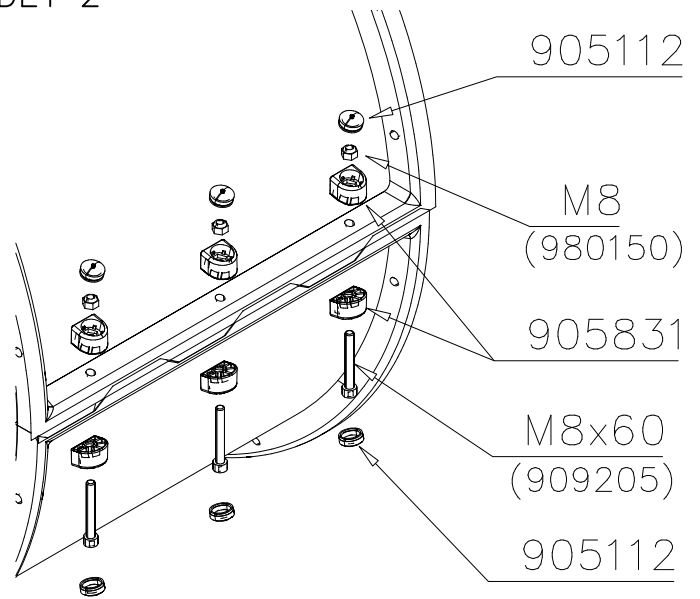
Ready installed component subassemblies and spare part list.

	<p>2</p>  <p>905815</p> <p>905805</p> <p>905805</p>								
<table border="1"> <tr> <td data-bbox="893 929 1082 1120"> <p>707918-701</p>  </td> <td data-bbox="1082 929 1273 1120"> <p>909205 x 8</p>  </td> <td data-bbox="1273 929 1468 1120"> <p>980150 x 8</p>  </td> </tr> </table>			<p>707918-701</p> 	<p>909205 x 8</p> 	<p>980150 x 8</p> 				
<p>707918-701</p> 	<p>909205 x 8</p> 	<p>980150 x 8</p> 							
<table border="1"> <tr> <td data-bbox="893 1120 1082 1346"> <p>905831 x 32</p>  </td> <td data-bbox="1082 1120 1273 1346"> <p>909208 x 16</p>  </td> <td data-bbox="1273 1120 1468 1346"> <p>909119 x 16</p>  </td> </tr> </table>			<p>905831 x 32</p> 	<p>909208 x 16</p> 	<p>909119 x 16</p> 				
<p>905831 x 32</p> 	<p>909208 x 16</p> 	<p>909119 x 16</p> 							
<p>17</p>  <p>905815</p> <p>905805</p> <p>905805</p> <table border="1"> <tr> <td data-bbox="172 1724 363 1915"> <p>909205 x 16</p> <p>909206 x 8</p>  </td> <td data-bbox="363 1724 555 1915"> <p>980150 x 16</p>  </td> <td data-bbox="555 1724 746 1915"> <p>905831 x 32</p>  </td> </tr> <tr> <td data-bbox="172 1915 363 2101"> <p>905850</p>  </td> <td data-bbox="363 1915 555 2101"> <p>909208 x 8</p>  </td> <td data-bbox="555 1915 746 2101"> <p>980151 x 8</p>  </td> </tr> </table> <p>Position of the box: 90 degrees</p>	<p>909205 x 16</p> <p>909206 x 8</p> 	<p>980150 x 16</p> 	<p>905831 x 32</p> 	<p>905850</p> 	<p>909208 x 8</p> 	<p>980151 x 8</p> 	<p>909252 x 13</p> 	<p>700413 x 1</p> 	
<p>909205 x 16</p> <p>909206 x 8</p> 	<p>980150 x 16</p> 	<p>905831 x 32</p> 							
<p>905850</p> 	<p>909208 x 8</p> 	<p>980151 x 8</p> 							

DET 1



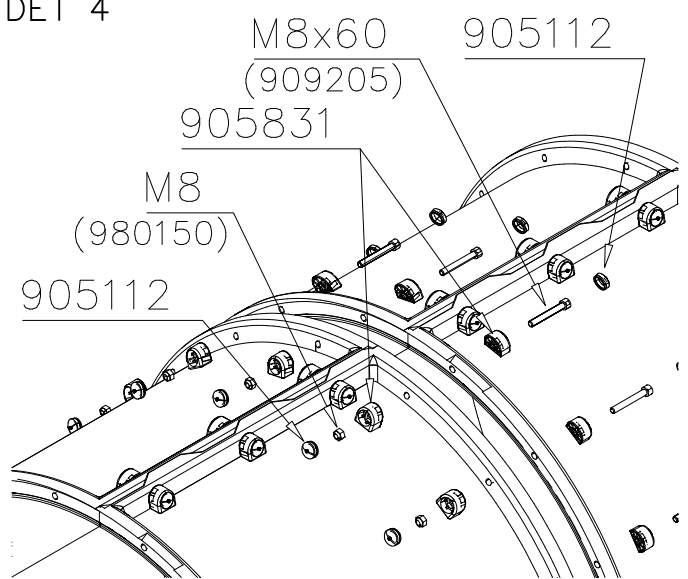
DET 2



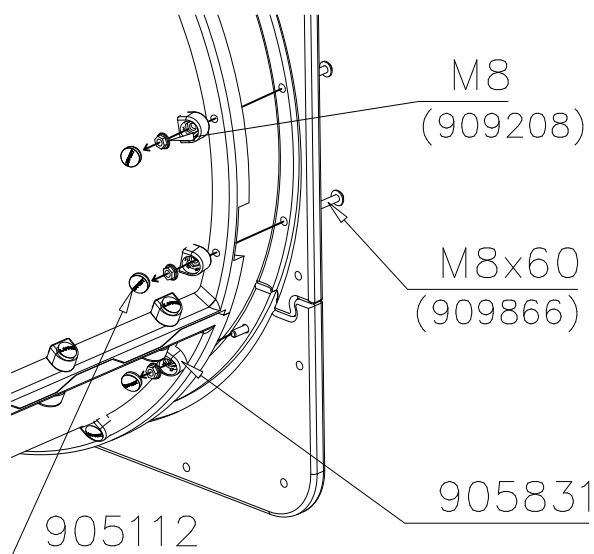
DET 3



DET 4



DET 5



DET 6





Tuotekyltti tulee tuotteen mukana yhdellä seuraavista tavoista:

1) Metallinen tuotekyltti ja kiinnitysruuvit

- Kiinnitä tuotekyltti ruuveilla tolppaan noin 2 metrin korkeuteen kuvan 1 mukaisesti.

2) Tuotekylttitarra

- Puhdista maalattu metalli- tai vaneripinta pölystä ja kosteudesta. Liimaa tarra kuvan 2 mukaisesti.
- Huom. Älä kiinnitä tarraa karheapintaiseen laminaattiin tai maalattuun puuhun.

Vår produktmärkning levereras på ett av följande sätt:

1) Produktskylt i metall

- Fäst skylten med de medföljande skruvarna

2) Självhäftande produktetikett

- Rengör den pulverlackerade metallytan eller laminatyten så att den blir fri från smuts och fukt. Fäst etiketten enligt fig. 2.
- Obs! Fäst ej etiketten på detaljer med skrovlig yta eller på målat trä.

Product label is delivered by one of following ways:

1) Metal product label and screws

- Fasten the label with screws.

2) Label sticker

- Clean the painted metal or plywood surface from dirt and moisture. Fasten the sticker as shown in the figure 2.
- Note. Do not attach the sticker to rough surfaced laminate or painted wood.

La plaque d'informations produit est livrée sous l'une de ces 3 formes :

1) Plaque métallique et vis

- Fixez la plaque à l'aide des vis.

2) Etiquette autocollante

- Avant de coller l'étiquette, nettoyez le composant métallique peint ou la plaque de contreplaqué, de toute saleté. La surface doit être sèche (voir image 2).
- Attention, ne pas coller l'étiquette sur une surface lamellé-collée irrégulière ou sur du bois peint.

Die Auslieferung des Produktaufklebers erfolgt auf eine dieser Arten:

1) Produkt-Schild aus Metall incl. Schrauben

- Die Befestigung des Schildes erfolgt mittels der Schrauben.

2) Aufkleber

- Entfernen Sie zunächst Schmutz und Feuchtigkeit vom lackierten Metall bzw. von der Holzoberfläche und bringen Sie den Aufkleber wie im Bild oben rechts beschrieben auf den gesäuberten Untergrund auf.
- Beachten Sie: Bringen Sie den Aufkleber nicht auf raues laminiertes oder lackiertes Holz an.



LAPPSET®
BETON FOUNDATION

FOOT

DATE: 27.10.2015

1(1)

② 905104	PCS		PCS
	4		
 M10	PCS		PCS



905104

LAPPSET® DEEP FOUNDATION

FOOT

DATE: 15.5.2018

1(1)



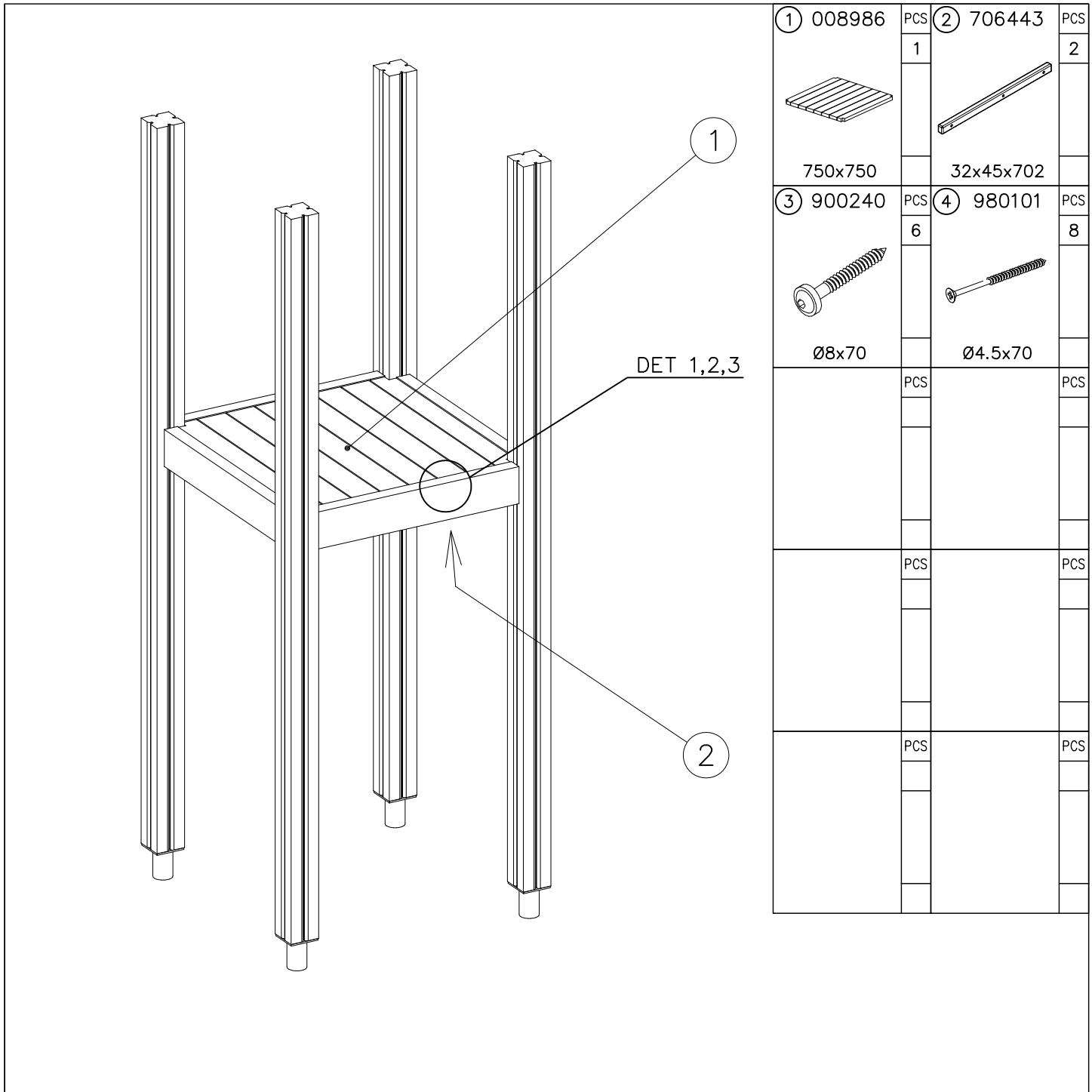
①	909511	PCS	②	909519	PCS
		1			1
	90x90x650			50x380x380	

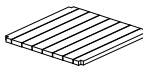
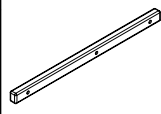
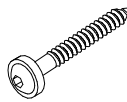

③	909637	PCS	④	909638	PCS
		4			8
	M10			Ø20/10.5	

⑤	909639	PCS	⑥	905104	PCS
		4			4
	M10x25			M10	

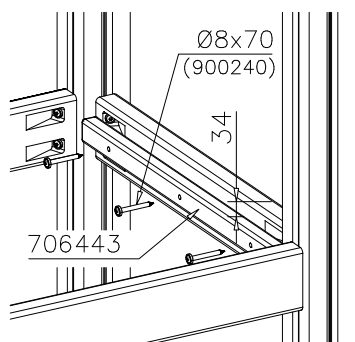
OPTION FOOT

①	911155	PCS			PCS
		1			
	90x90x650				



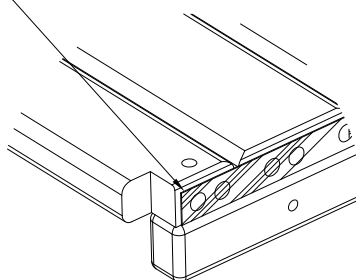
① 008986	PCS	② 706443	PCS
	1		2
750x750		32x45x702	
③ 900240	PCS	④ 980101	PCS
	6		8
Ø8x70		Ø4.5x70	
	PCS		PCS
	PCS		PCS
	PCS		PCS

DET 1



DET 2

Naulanauha kannatinlistan puolelle.
Nail list to the bottom.



DET 3

