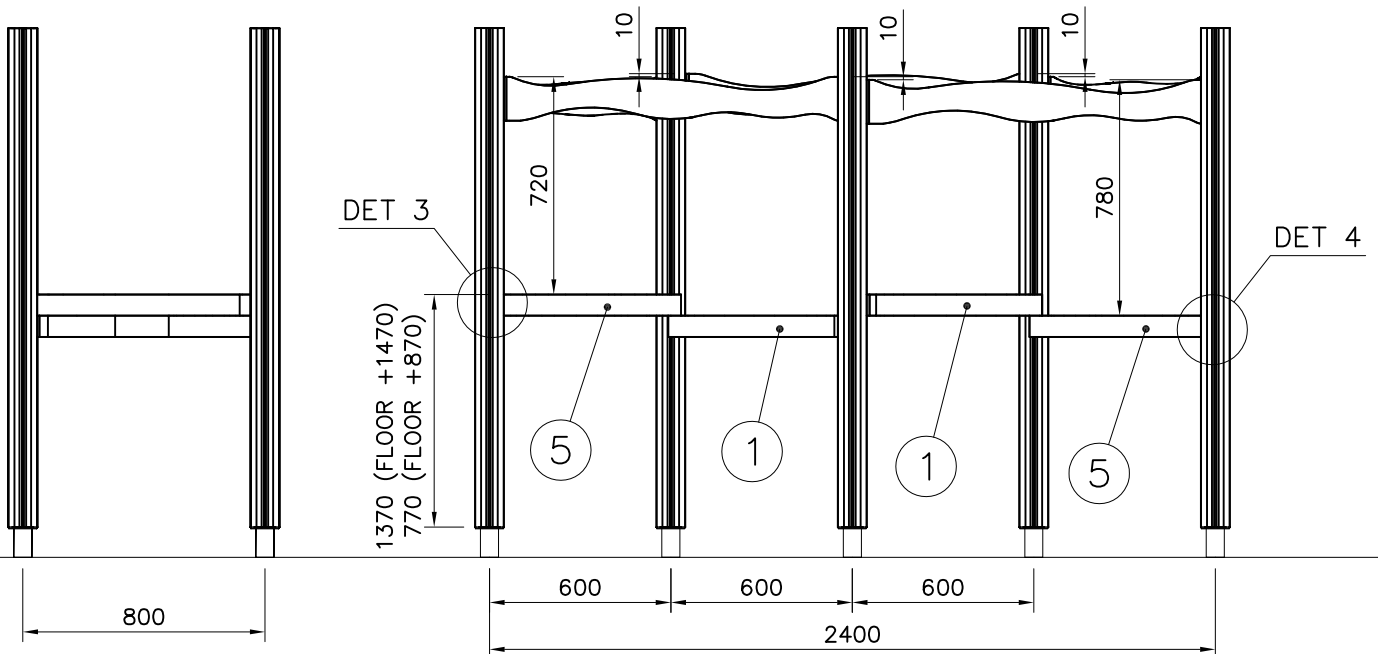
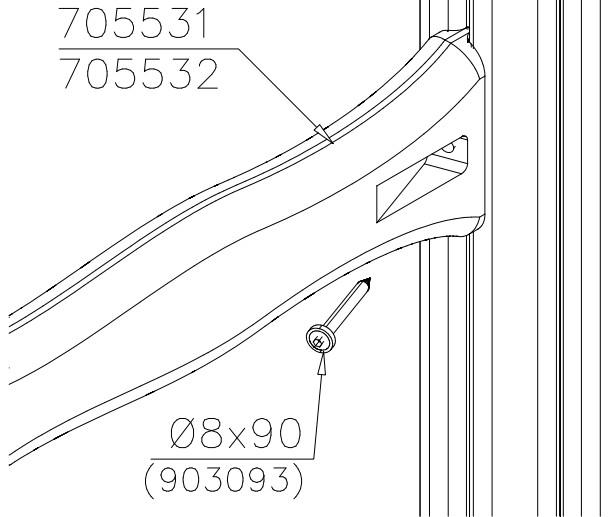


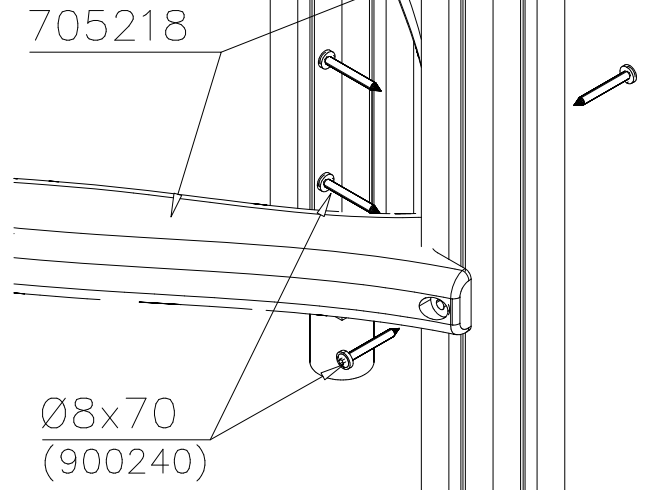
| | | | |
|------------|-----|-------------|-----|
| ① 705218 | PCS | ② 705531 | PCS |
| | 2 | | 3 |
| 70x145x965 | | 45x145x1124 | |
| ③ 705532 | PCS | ④ 900240 | PCS |
| | 2 | | 12 |
| 45x145x527 | | Ø8x70 | |
| ⑤ 705541 | PCS | ⑥ 903093 | PCS |
| | 2 | | 12 |
| 70x145x770 | | Ø8x90 | |
| ⑦ 909230 | PCS | ⑧ 905051 | PCS |
| | 2 | | 2 |
| 8x150 | | Ø24/8.5 | |



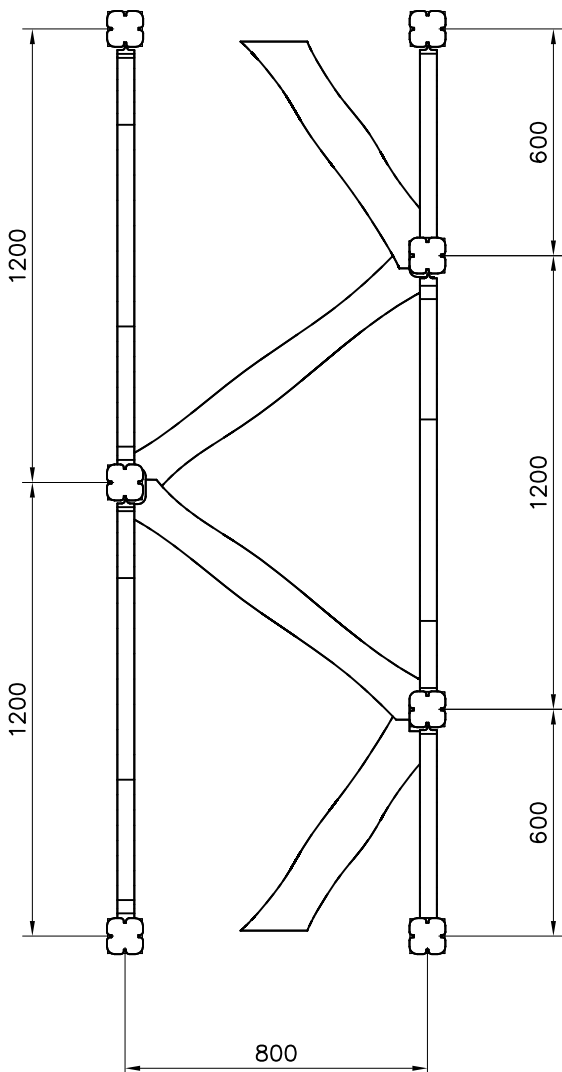
DET 1



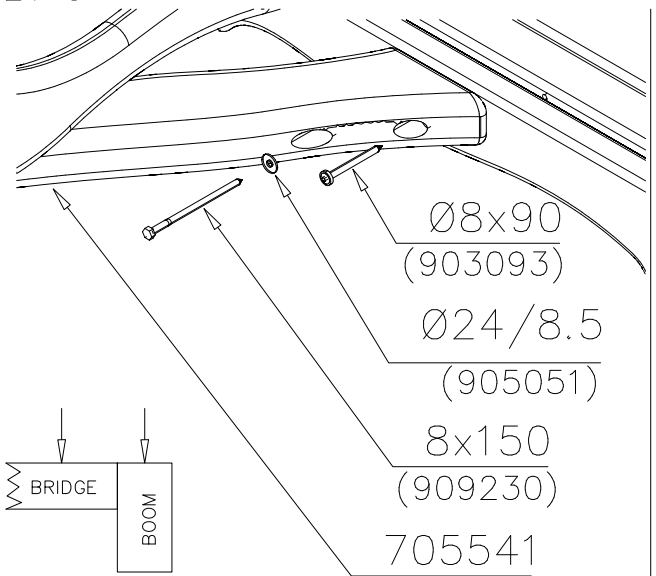
DET 2



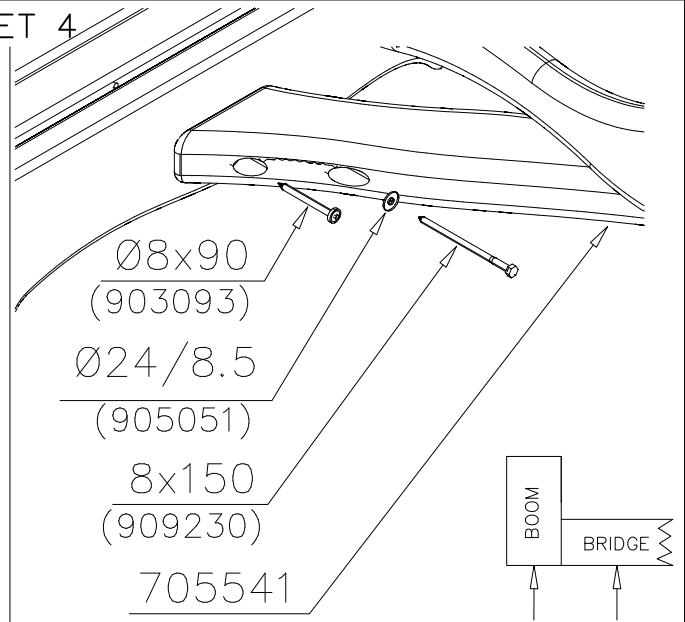
1:20

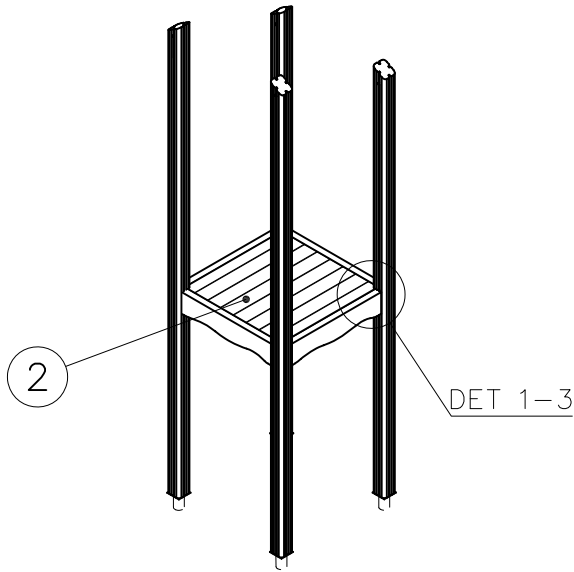


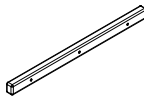

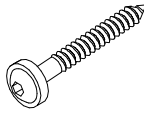

DET 3

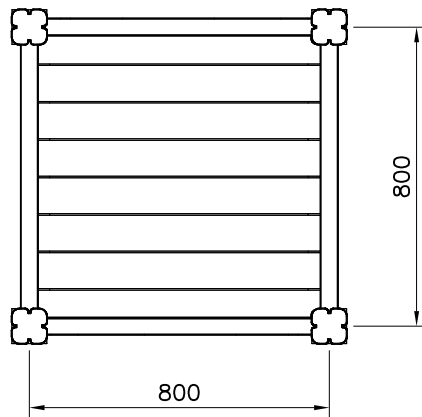


DET 4

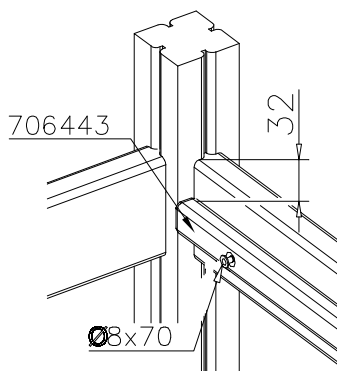




| | | | |
|---|-----|---|-----|
| ① 706443 | PCS | ② 705257 | PCS |
|  | 2 |  | 1 |
| 32x45x702 | | 32x750x750 | |
| ③ 900240 | PCS | ④ 980101 | PCS |
|  | 6 |  | 8 |
| Ø8x70 | | Ø4.5x70 | |
| | PCS | | PCS |
| | | | |
| | PCS | | PCS |
| | | | |



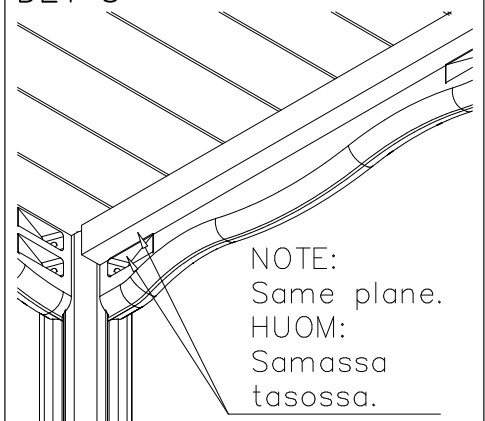
DET 1

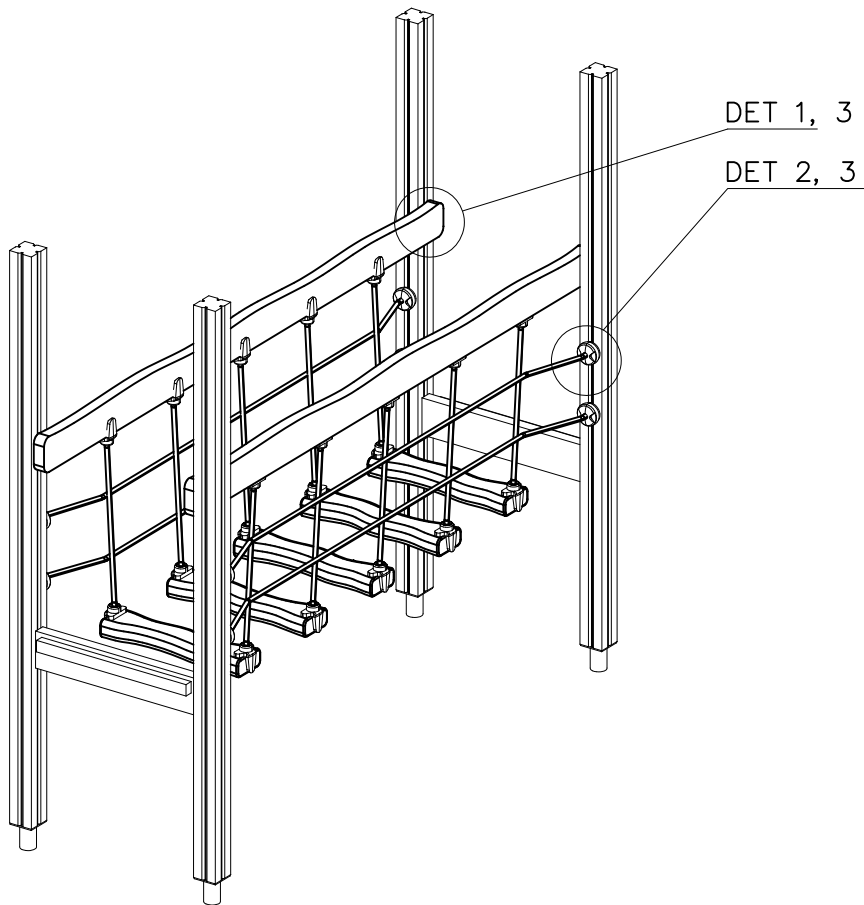


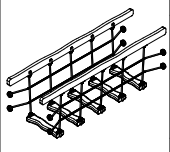
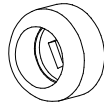
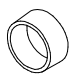



DET 2

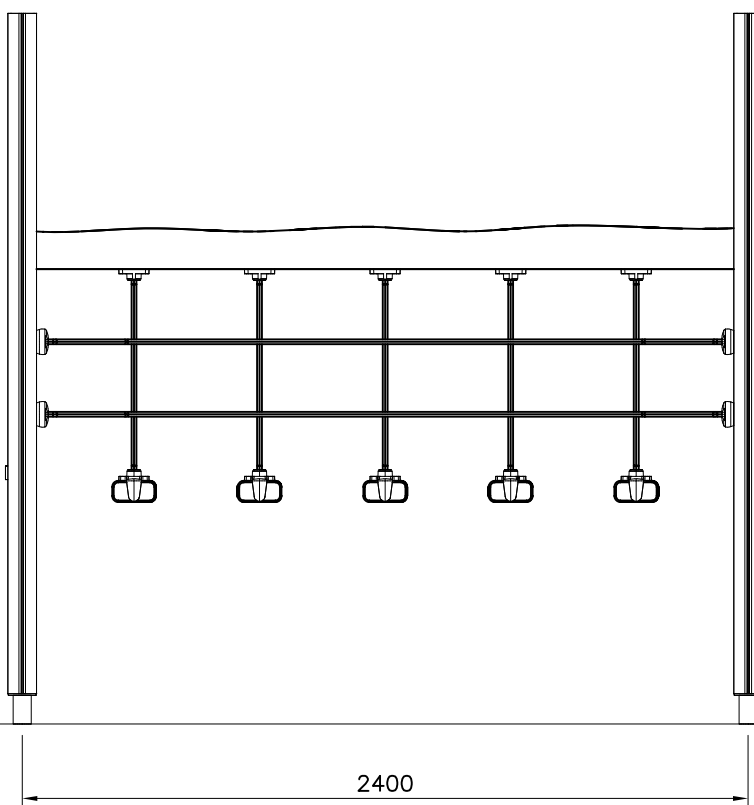
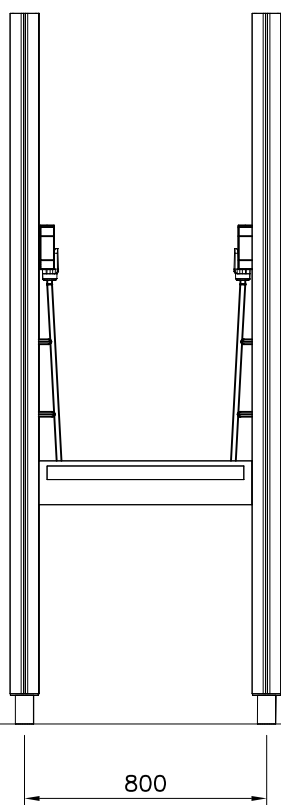


DET 3

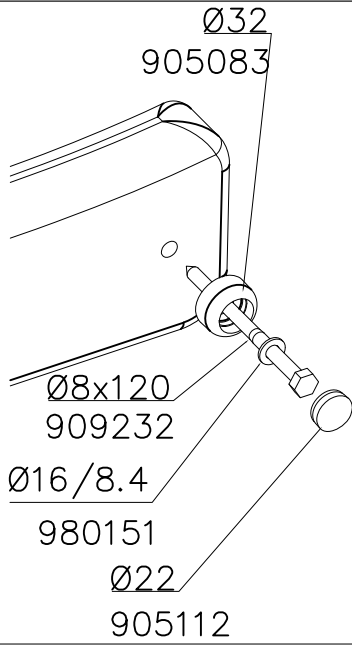




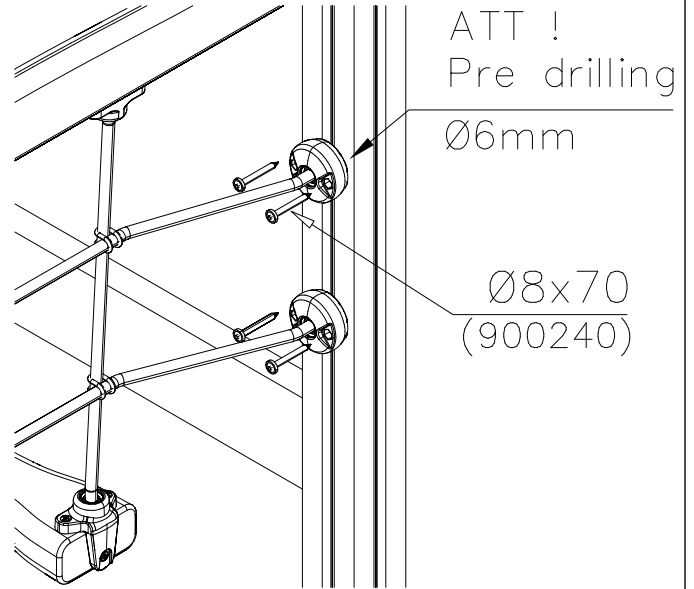
| | | | |
|---|-----|---|-----|
| ① 705248 | PCS | ② 905083 | PCS |
|  | 1 |  | 4 |
| | | Ø32 | |
| ③ 905112 | PCS | ④ 909232 | PCS |
|  | 4 |  | 4 |
| Ø22 | | Ø8x120 | |
| ⑤ 980151 | PCS | ⑥ 900240 | PCS |
|  | 4 |  | 16 |
| Ø16/8.4 | | Ø8x70 | |
| | PCS | | PCS |



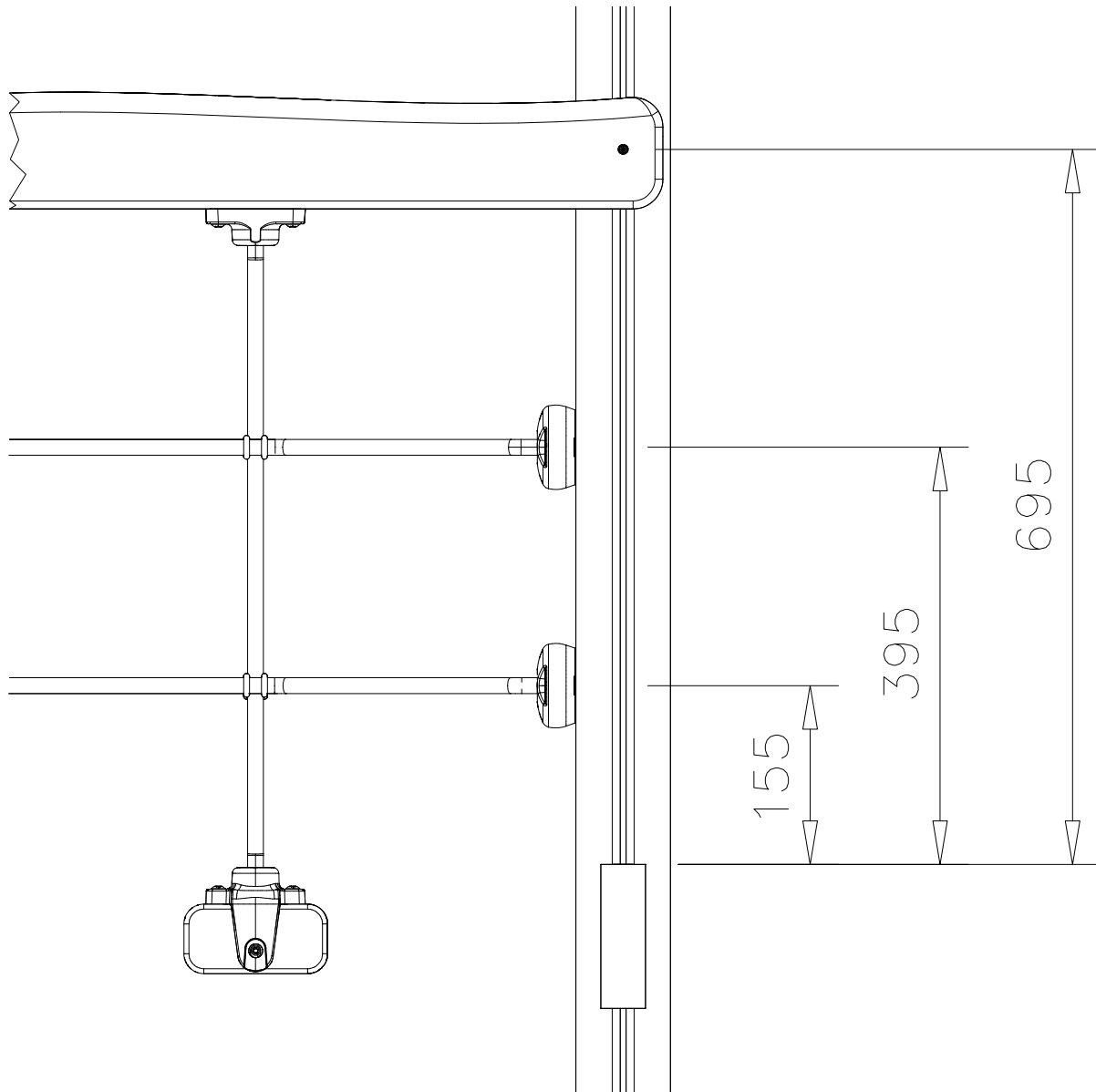
DET 1

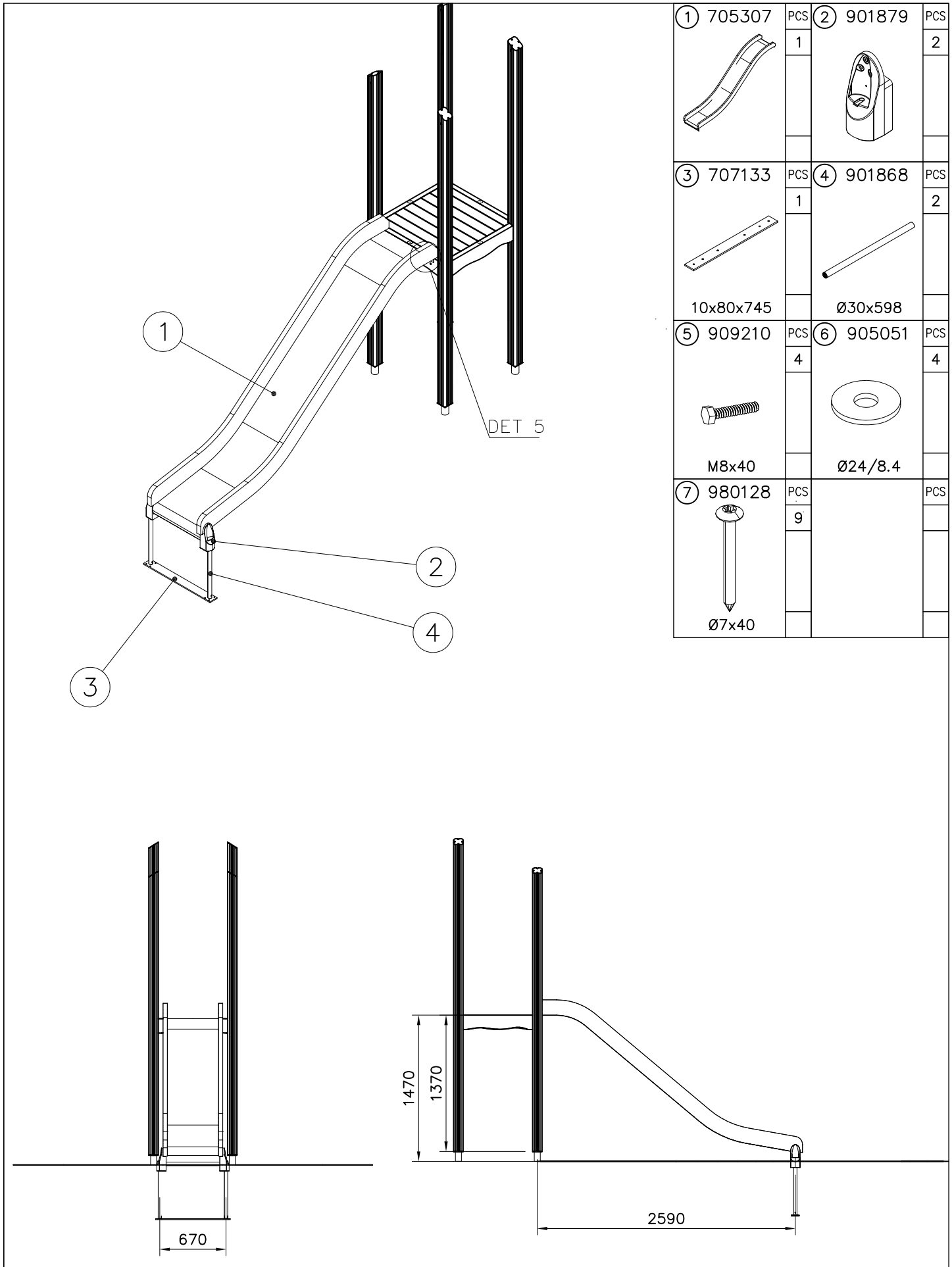


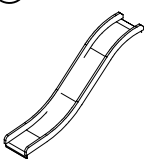
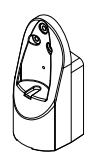
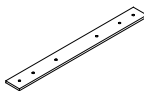
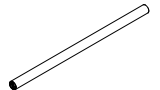



DET 2



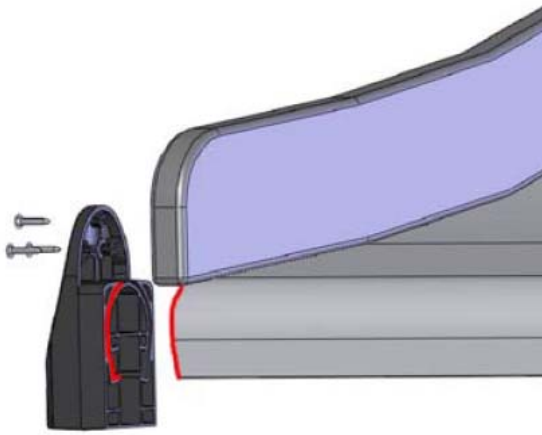
DET 3



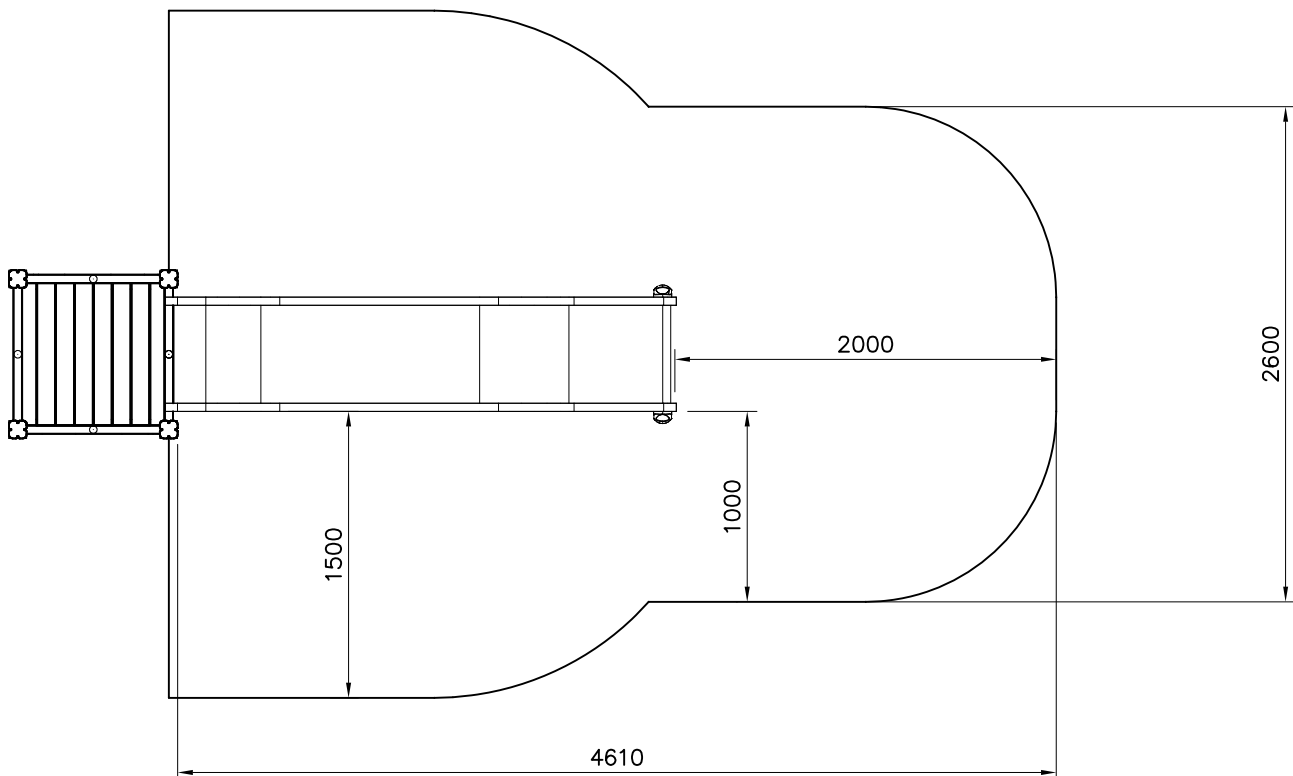
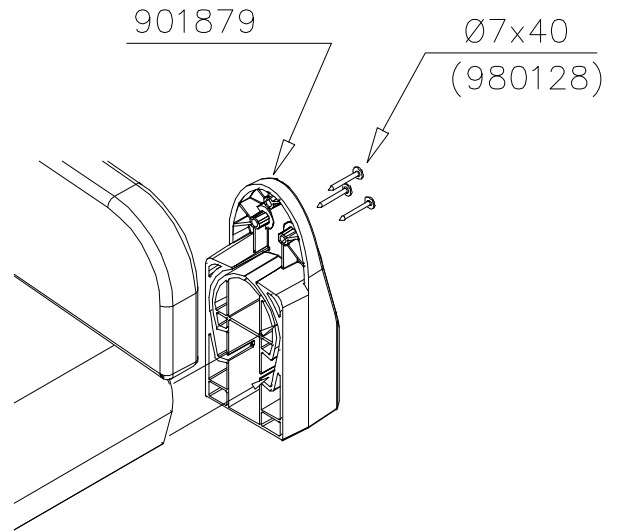


| | | | |
|---|-----|---|-----|
| ① 705307 | PCS | ② 901879 | PCS |
|  | 1 |  | 2 |
| ③ 707133 | PCS | ④ 901868 | PCS |
|  | 1 |  | 2 |
| 10x80x745 | | Ø30x598 | |
| ⑤ 909210 | PCS | ⑥ 905051 | PCS |
|  | 4 |  | 4 |
| M8x40 | | Ø24/8.4 | |
| ⑦ 980128 | PCS | | PCS |
|  | 9 | | |
| Ø7x40 | | | |

DET 2

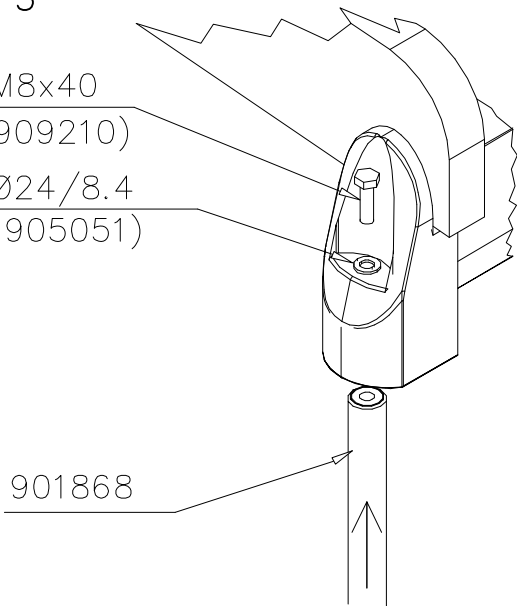


Insert sheet metal IN to the plastic cover.



DET 3

M8x40
(909210)
Ø24/8.4
(905051)



901868

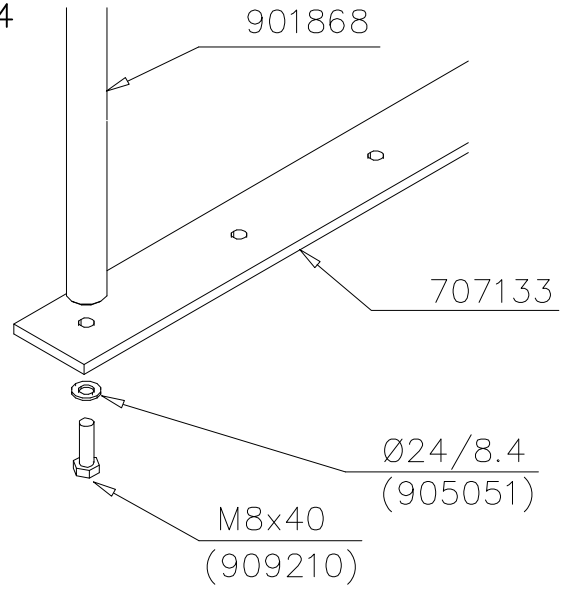
DET 4

901868

707133

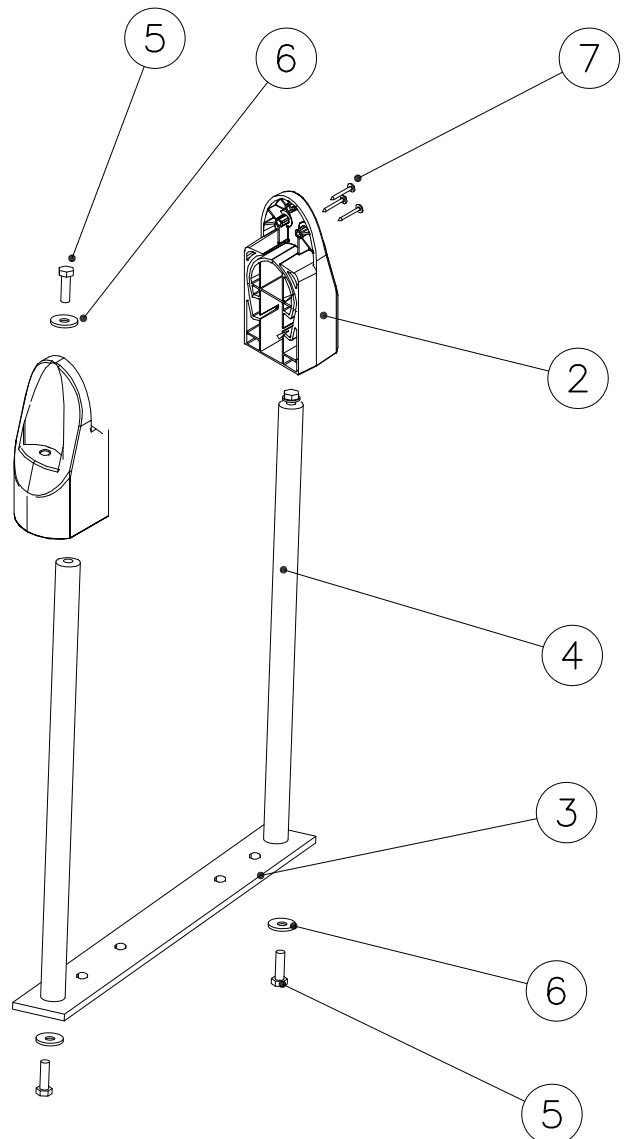
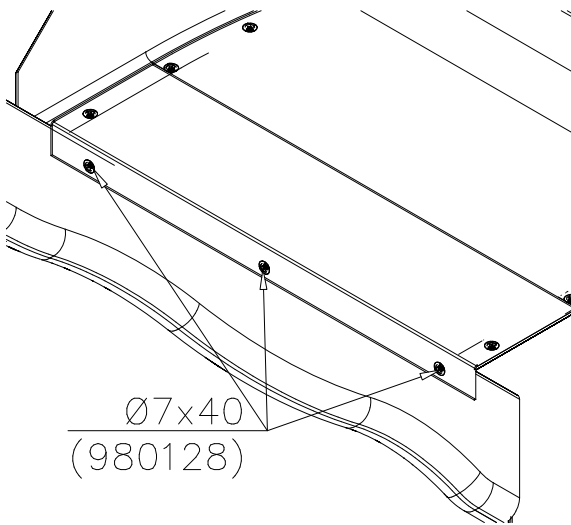
Ø24/8.4
(905051)

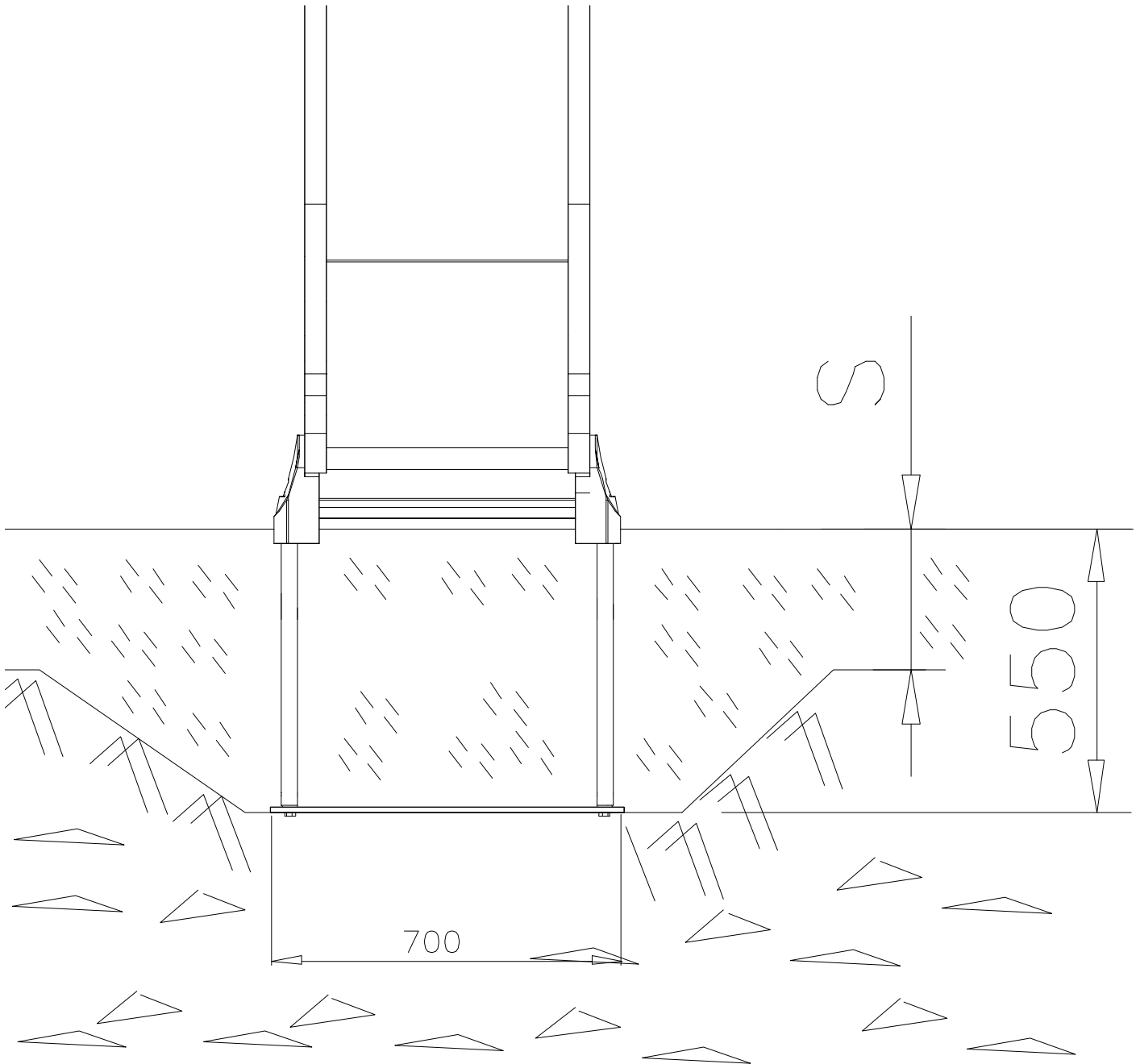
M8x40
(909210)

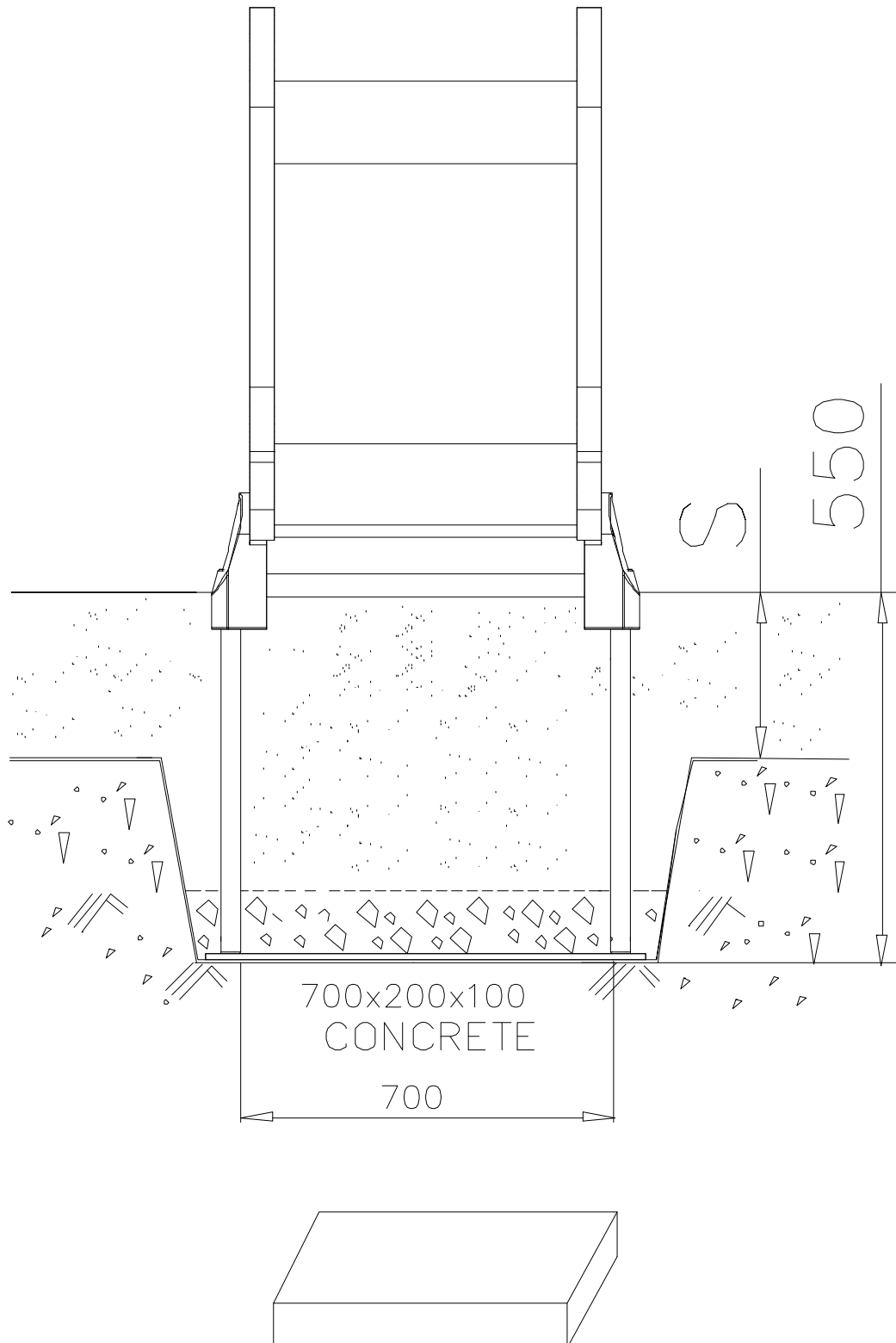


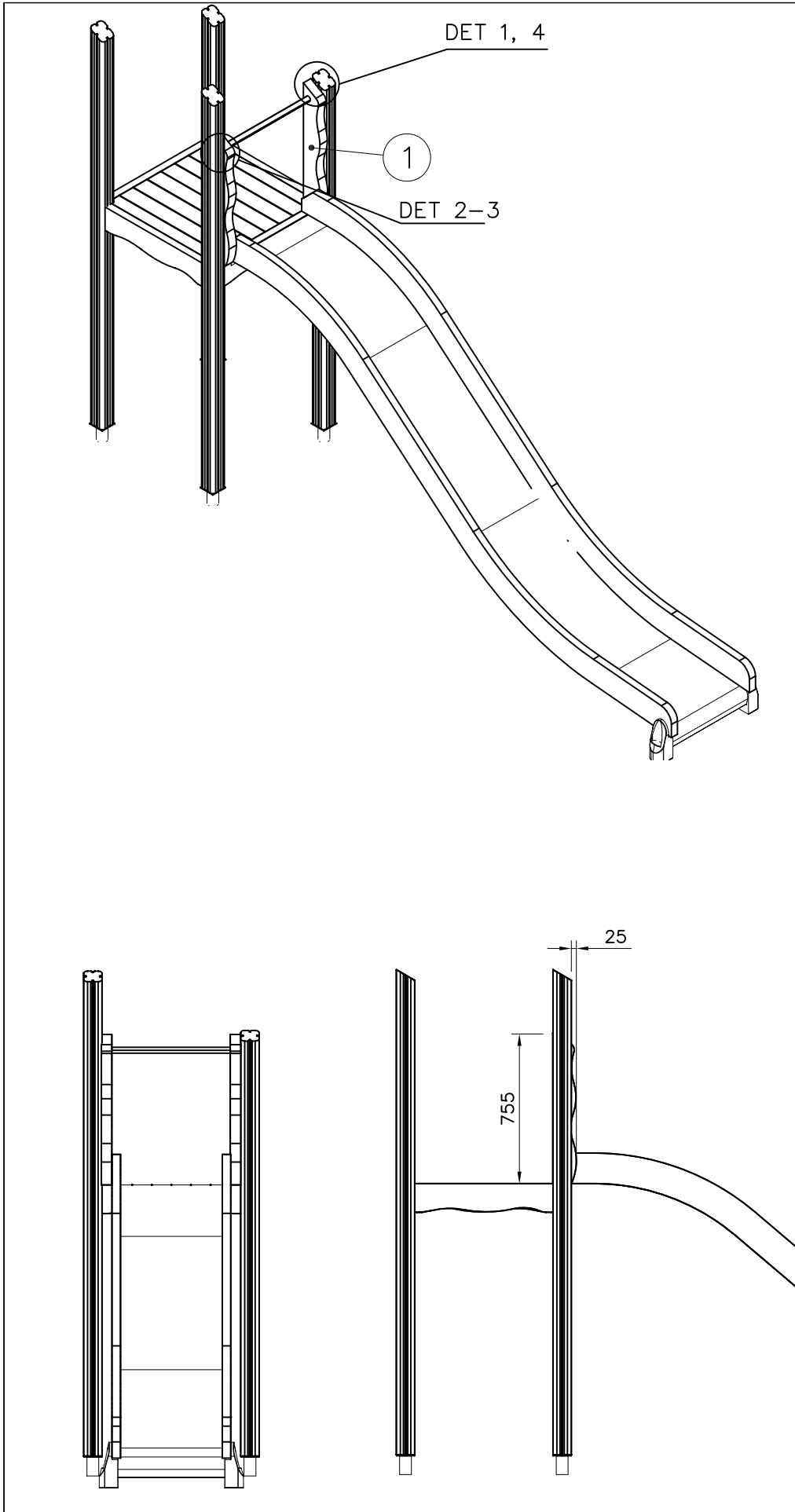
DET 5


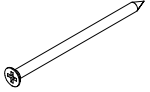
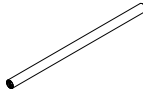
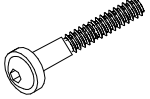

Ø7x40
(980128)









| | | | |
|---|-----|---|-----|
| ① 705245 | PCS | ② 980104 | PCS |
|  | 2 |  | 12 |
| 53x119x754 | | Ø5x90 | |
| ③ 901868 | PCS | ④ 909867 | PCS |
|  | 1 |  | 2 |
| Ø34x598 | | M8x70 | |
| ⑤ 999561 | PCS | | PCS |
|  | 1 | | |
| 10 g | | | |
| | PCS | | PCS |
| | | | |
| | PCS | | PCS |
| | | | |
| | PCS | | PCS |
| | | | |
| | PCS | | PCS |
| | | | |
| | PCS | | PCS |
| | | | |

DET 1

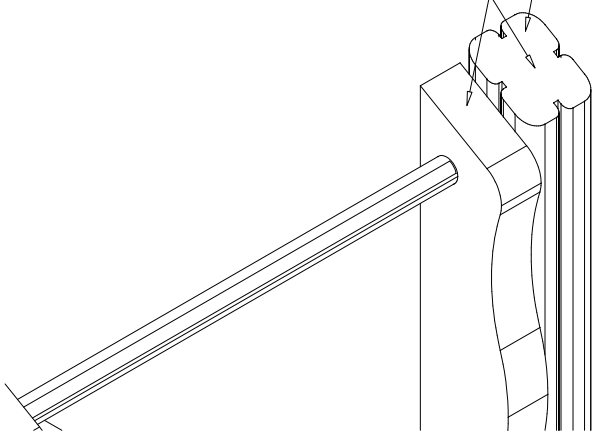
NOTE:

Chamfers of the pole and narrower must be mounted in the same direction.

HUOM:

Tolpan ja kaventajan viisteet täytyy asentaa saman suuntaan.

705221

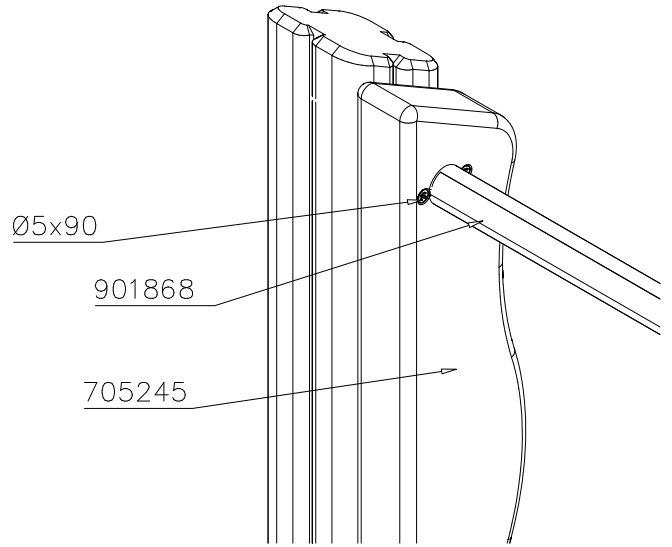


DET 2

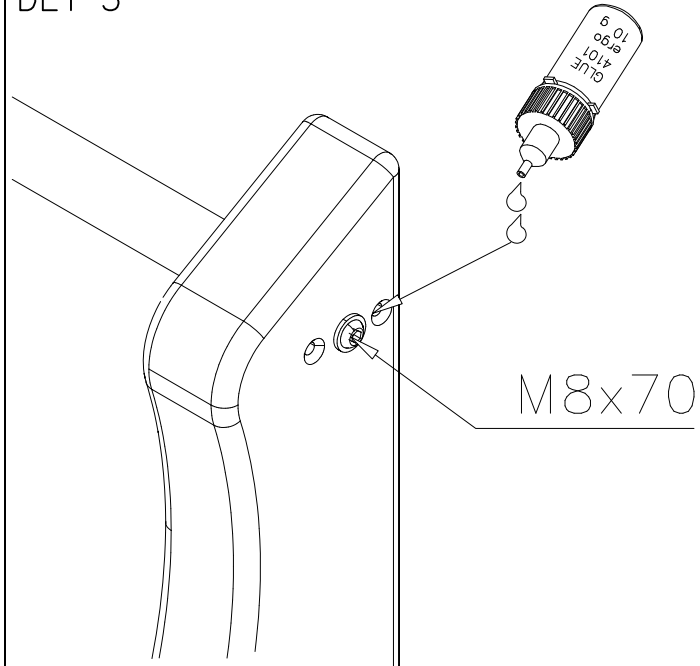
Ø5x90

901868

705245



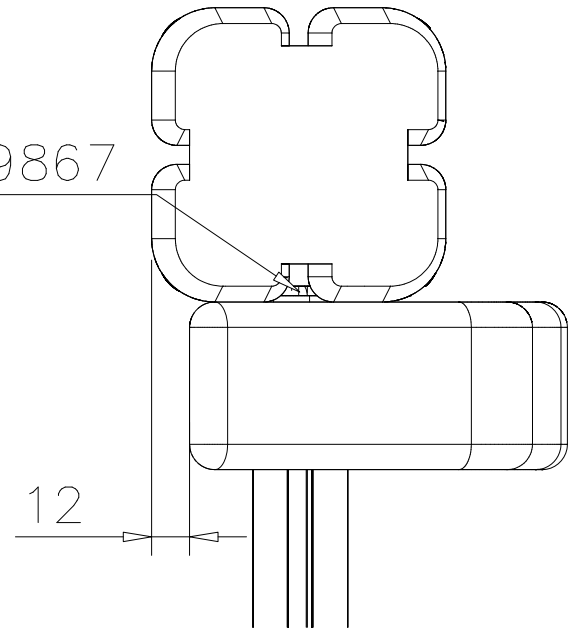
DET 3

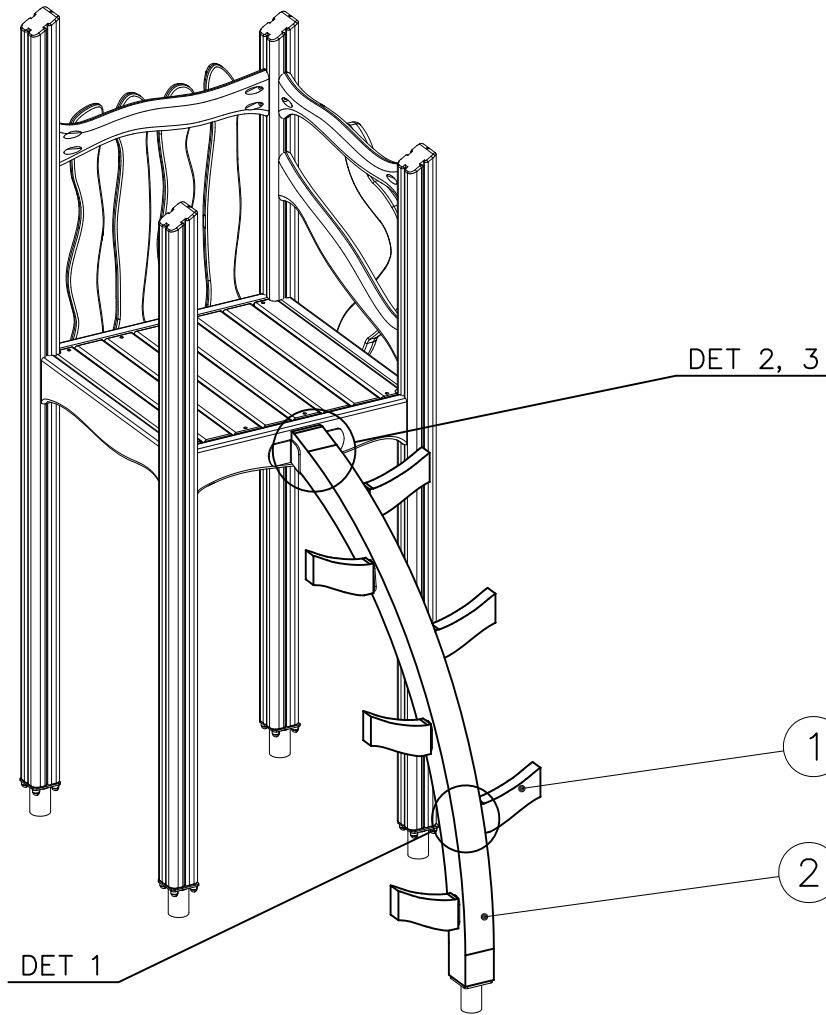


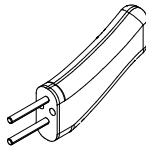
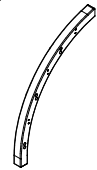
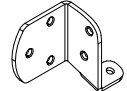
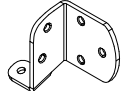
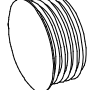

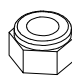


DET 4

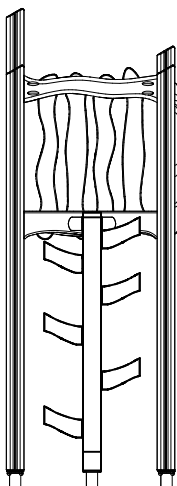
909867

12

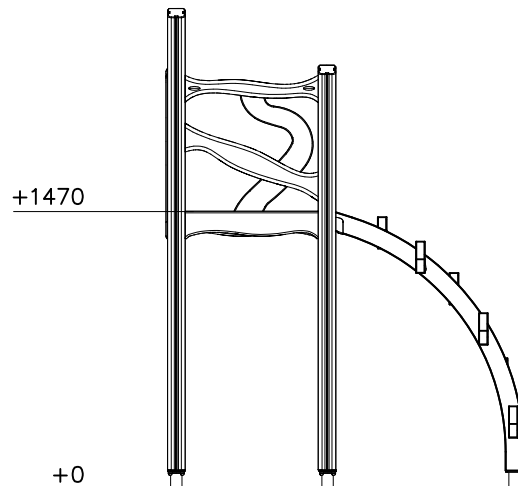




| | | | |
|---|-----|---|-----|
| ① 705643 | PCS | ② 705644 | PCS |
|  | 6 |  | 1 |
| ③ 902439 | PCS | ④ 902474 | PCS |
|  | 1 |  | 1 |
| ⑤ 905103 | PCS | ⑥ 909256 | PCS |
|  | 12 |  | 12 |
| PT-28/32-H | | Ø16/8.4 | |
| ⑦ 980161 | PCS | ⑧ 980165 | PCS |
|  | 12 |  | 12 |
| M10 | | Ø24/13 | |
| ⑨ 980128 | PCS | | PCS |
|  | 12 | | |
| Ø7x40 | | | |



400

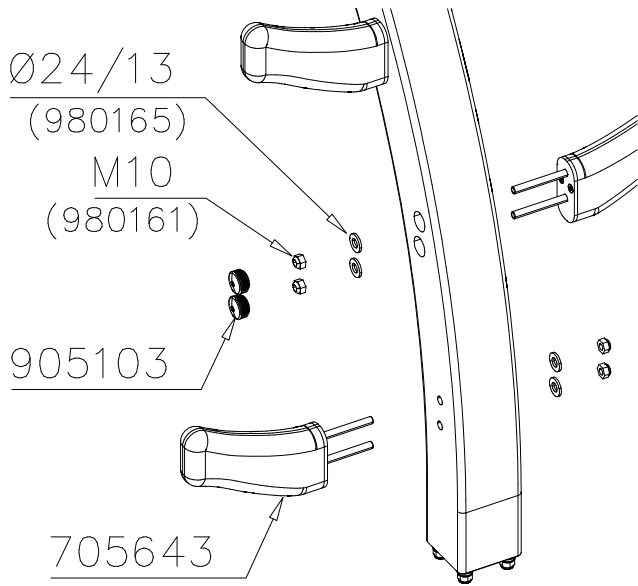


+1470

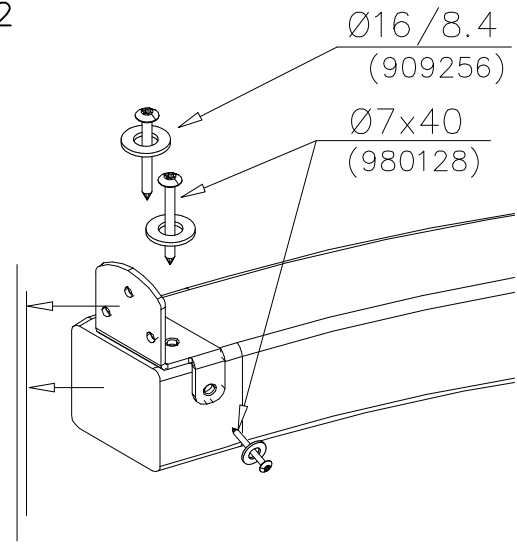
+0

1000

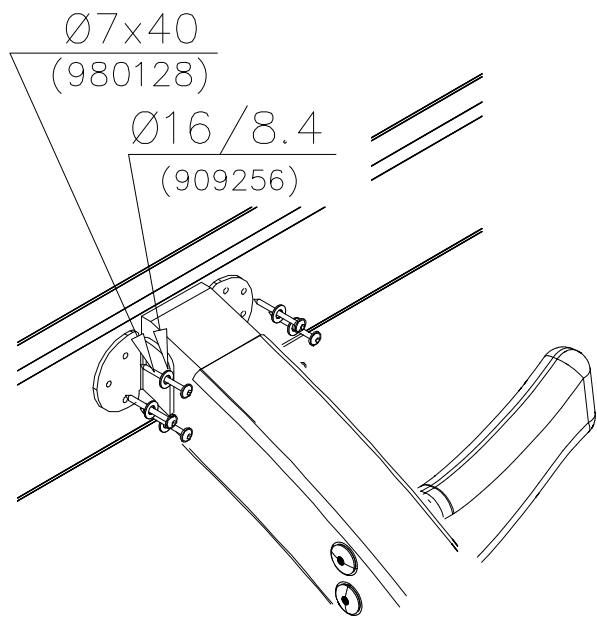
DET 1

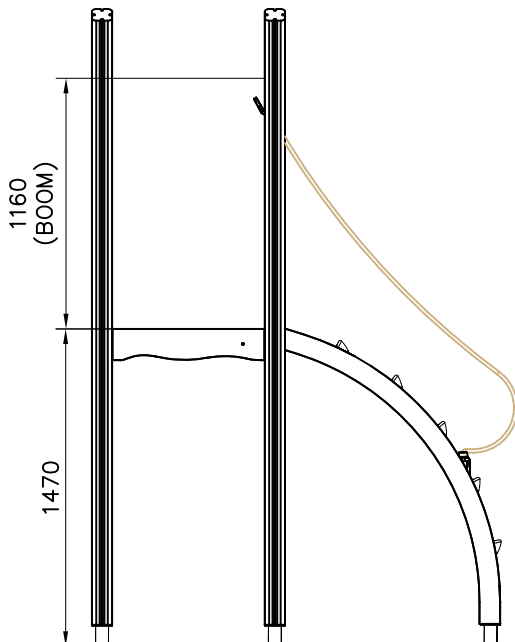
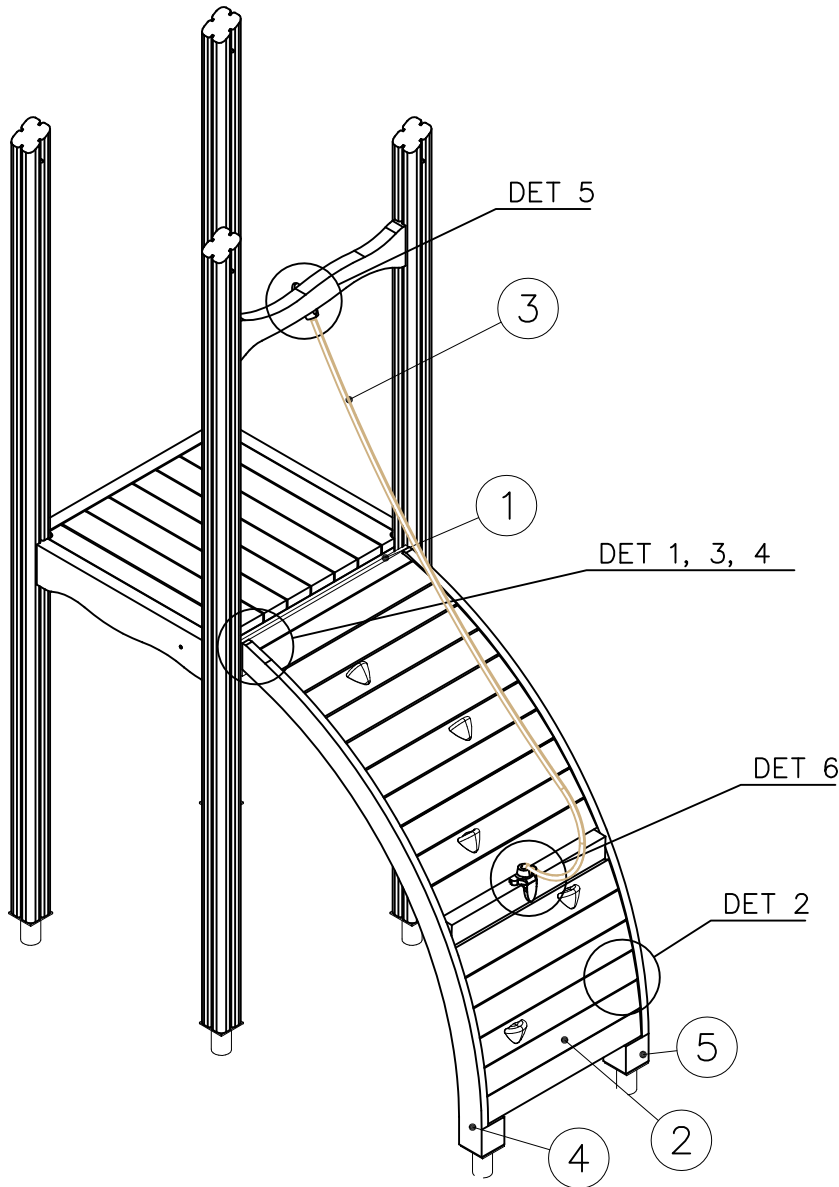


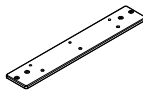




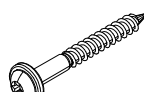

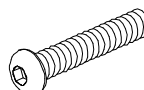
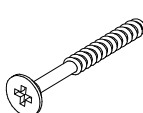


DET 2



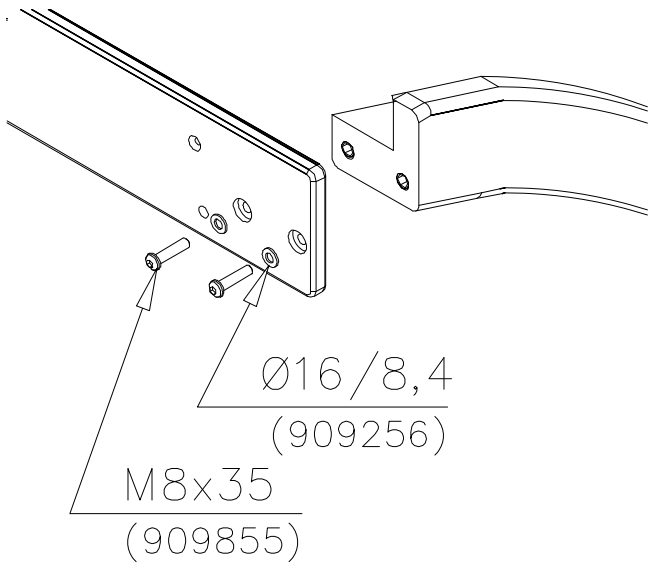
DET 3



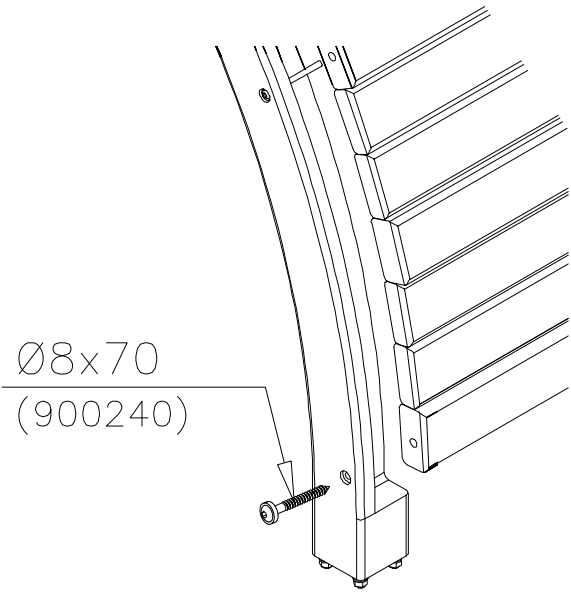


| | | | |
|---|-----|---|-----|
| ① 701092 | PCS | ② 705331 | PCS |
|  | 1 |  | 1 |
| 15x120x700 | | 45x645x1670 | |
| ③ 705363 | PCS | ④ 705373 | PCS |
|  | 1 |  | 1 |
| L 2120 | | 95x1005x1365 | |
| ⑤ 705374 | PCS | ⑥ 900240 | PCS |
|  | 1 |  | 8 |
| 95x1005x1365 | | Ø8x70 | |
| ⑦ 909256 | PCS | ⑧ 909855 | PCS |
|  | 4 |  | 4 |
| Ø16/8.4x1.6 | | M8x35 | |
| ⑨ 980107 | PCS | ⑩ 980123 | PCS |
|  | 3 |  | 4 |
| Ø6x60 | | Ø7x60 | |
| ⑪ 980128 | PCS | | PCS |
|  | 5 | | |
| Ø7x40 | | | |
| | PCS | | PCS |
| | | | |
| | PCS | | PCS |
| | | | |

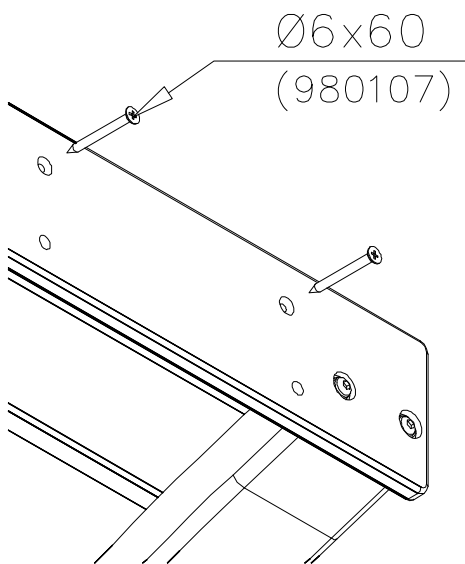
DET 1



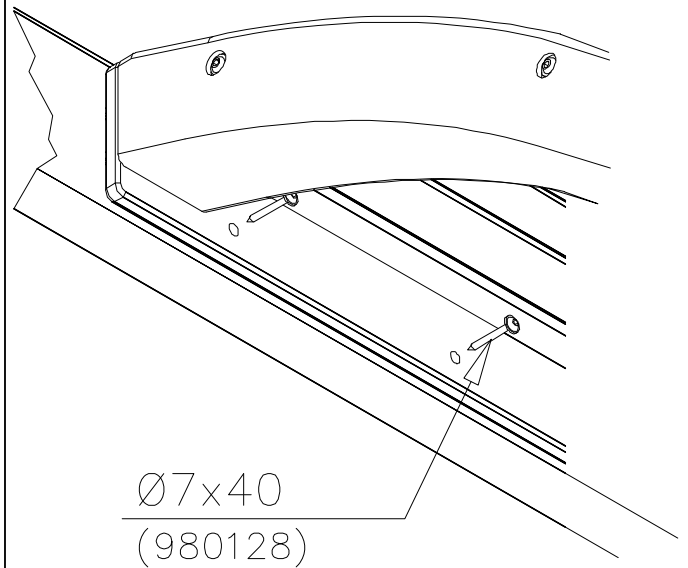
DET 2



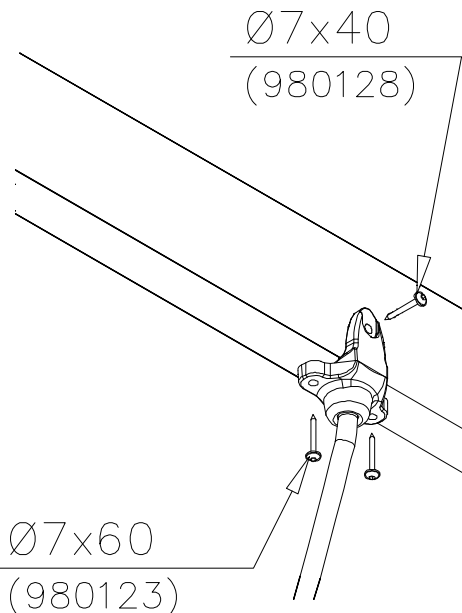
DET 3



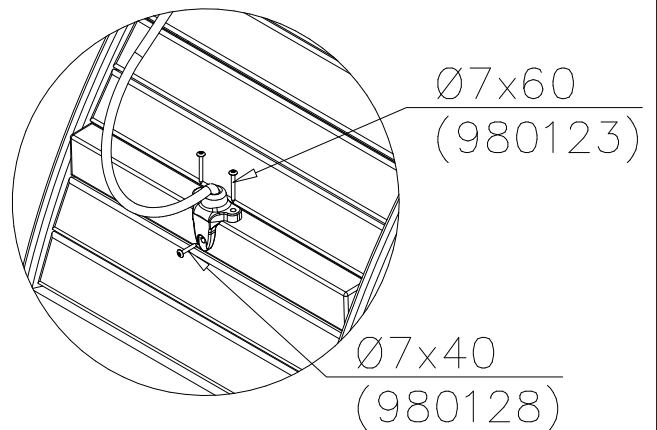
DET 4

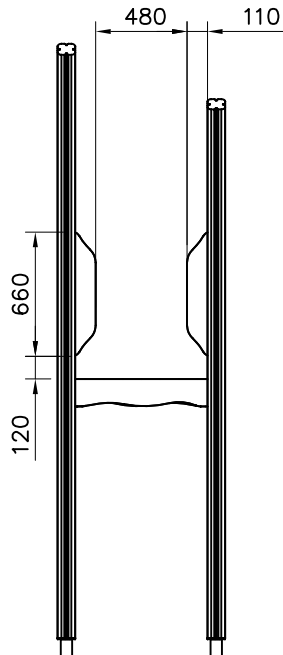
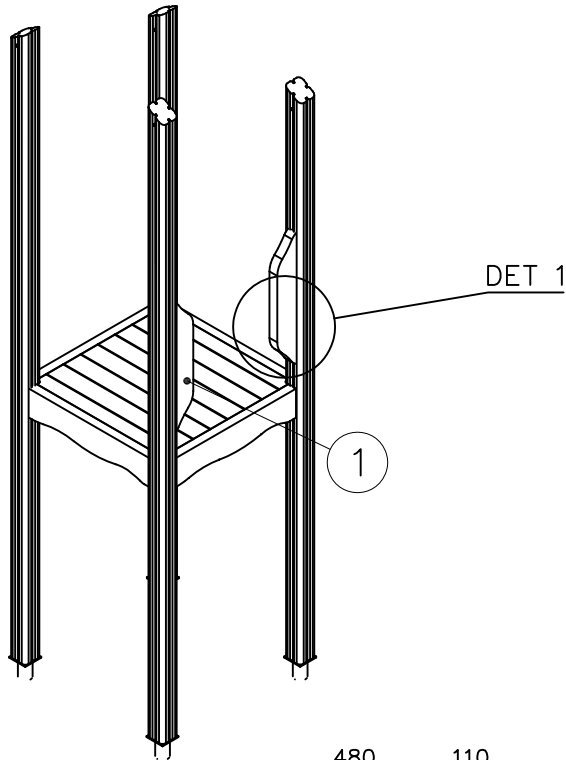



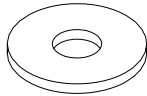

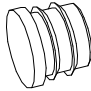
DET 5



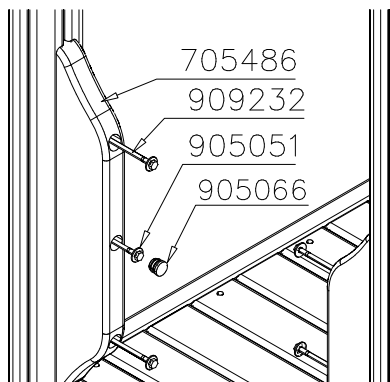
DET 6

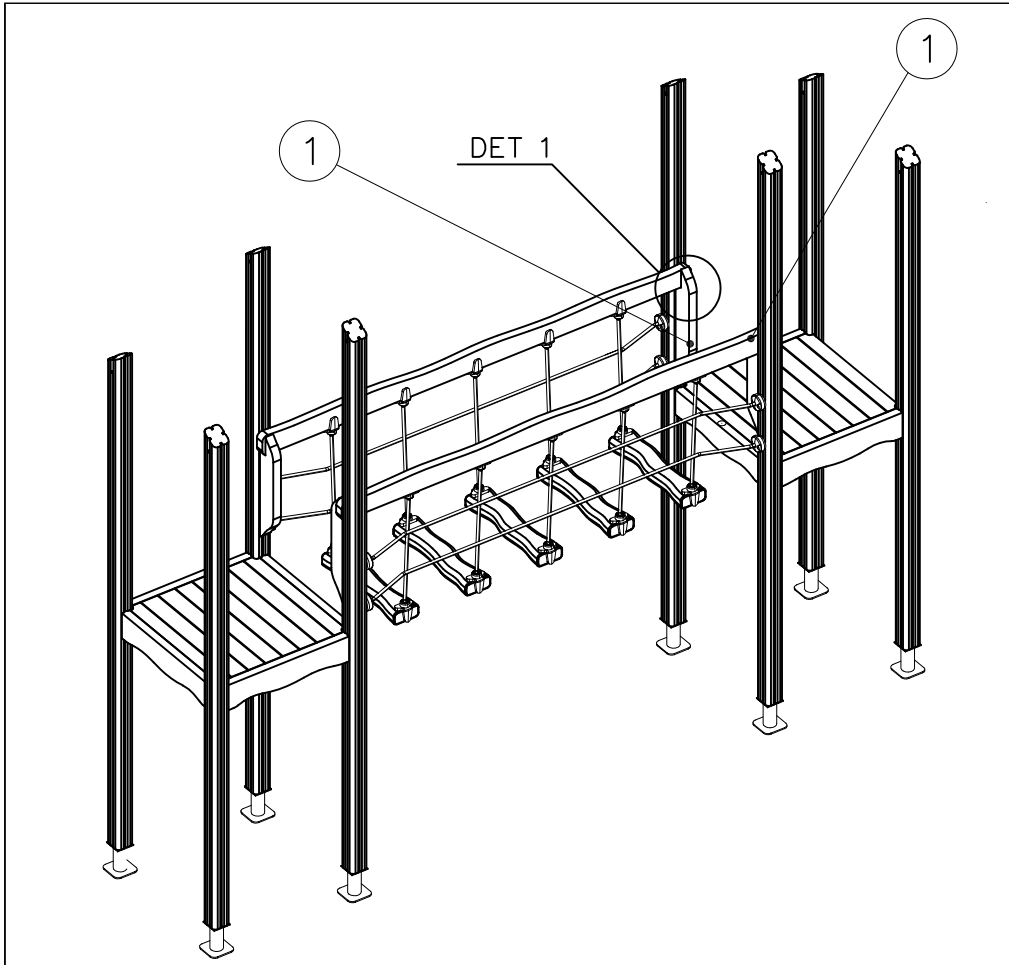




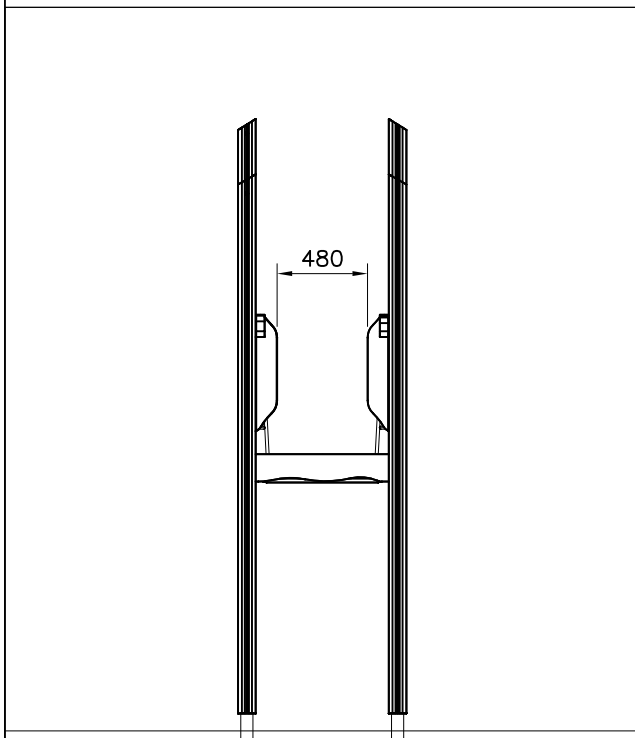
| | | | |
|---|-----|---|-----|
| ① 705486 | PCS | ② 905051 | PCS |
|  | 2 |  | 6 |
| 45x120x660 | | Ø24/8.4 | |
| ③ 909232 | PCS | ④ 905066 | PCS |
|  | 6 |  | 6 |
| 8x120 | | S30H | |
| | PCS | | PCS |
| | | | |
| | PCS | | PCS |
| | | | |
| | PCS | | PCS |
| | | | |
| | PCS | | PCS |
| | | | |

DET 1

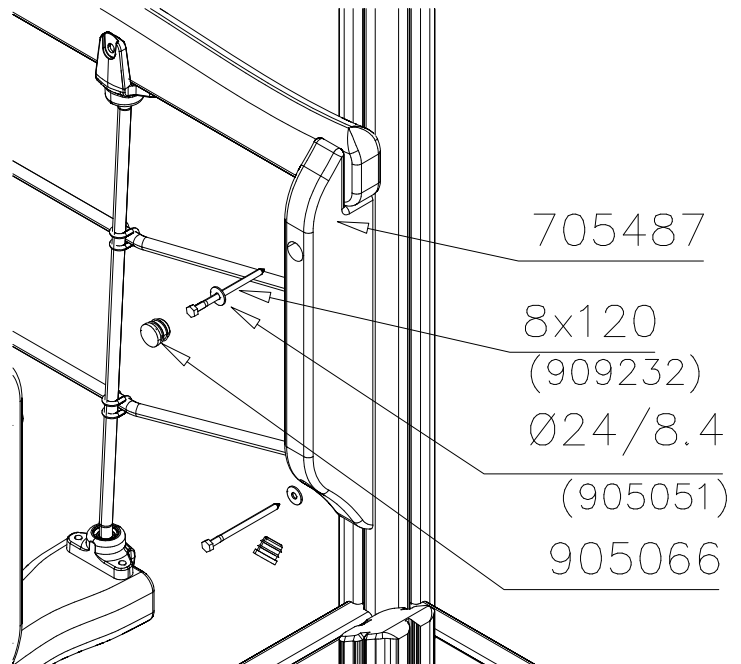


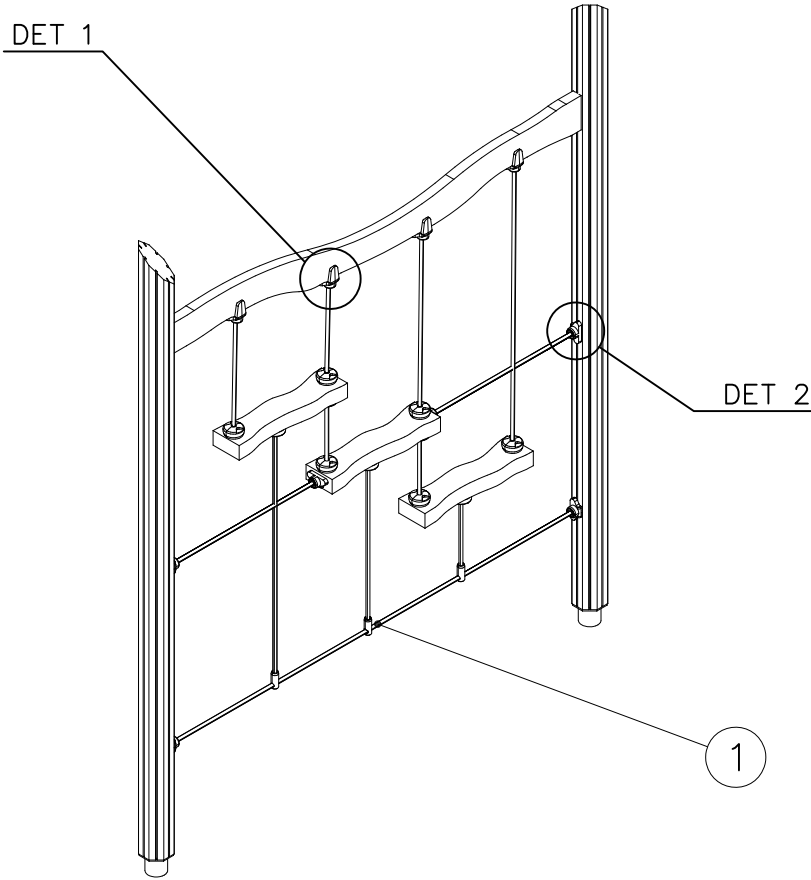


| | | | |
|------------|-----|----------|-----|
| ① 705487 | PCS | ② 905051 | PCS |
| | 2 | | 4 |
| 45x120x590 | | Ø24/8.4 | |
| ③ 905066 | PCS | ④ 909232 | PCS |
| | 4 | | 4 |
| S30H | | 8x120 | |
| | PCS | | PCS |
| | | | |
| | PCS | | PCS |
| | | | |

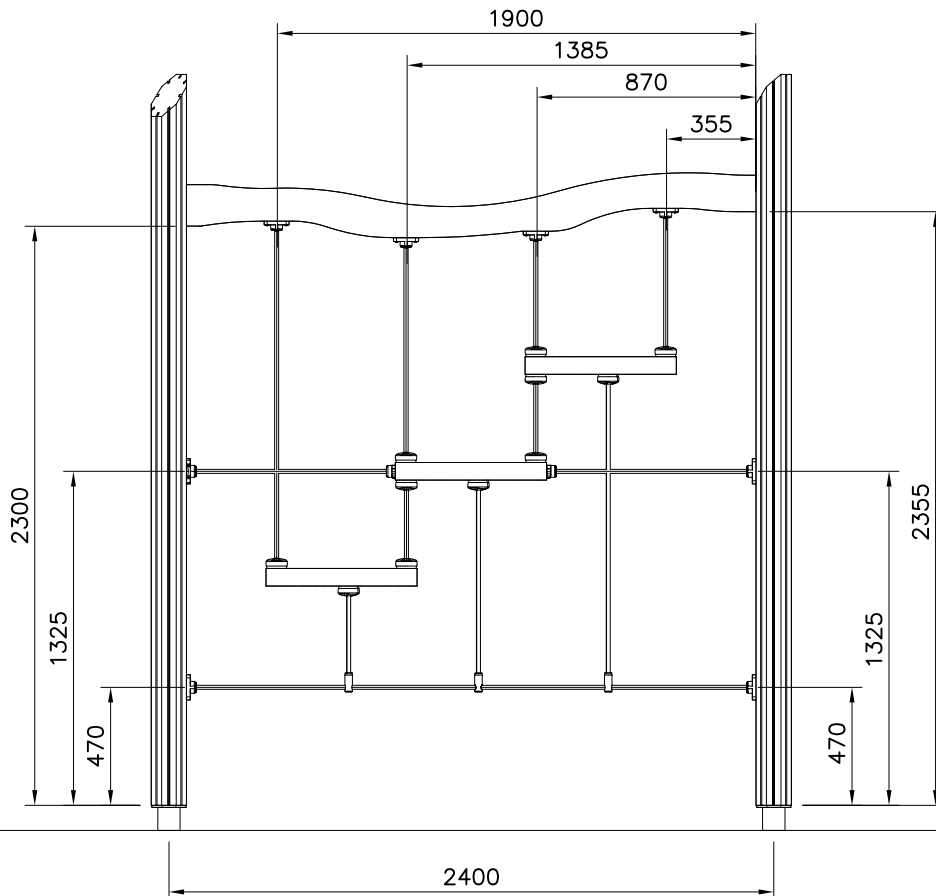


DET 1

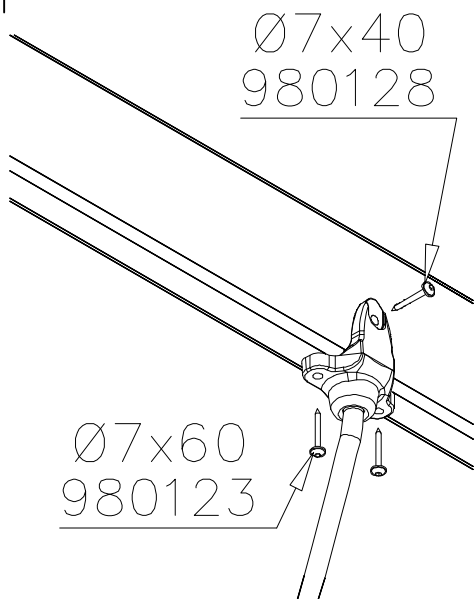




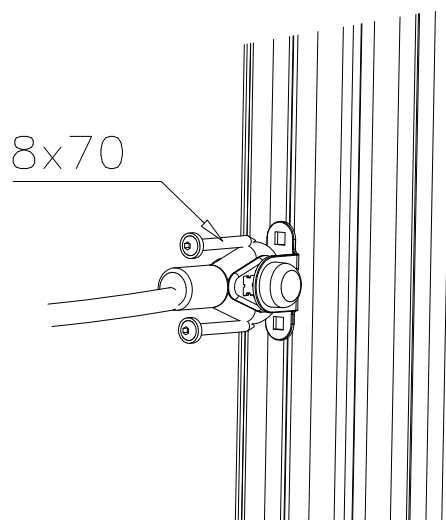
| | | | |
|----------|-----|----------|-------|
| ① 705893 | PCS | ② 980123 | PCS |
| | 1 | | 8 |
| | | Ø7x60 | |
| ③ 980128 | PCS | ④ 900240 | PCS |
| | 4 | | 8 |
| | | Ø7x40 | Ø8x70 |
| | PCS | | PCS |
| | | | |
| | PCS | | PCS |
| | | | |

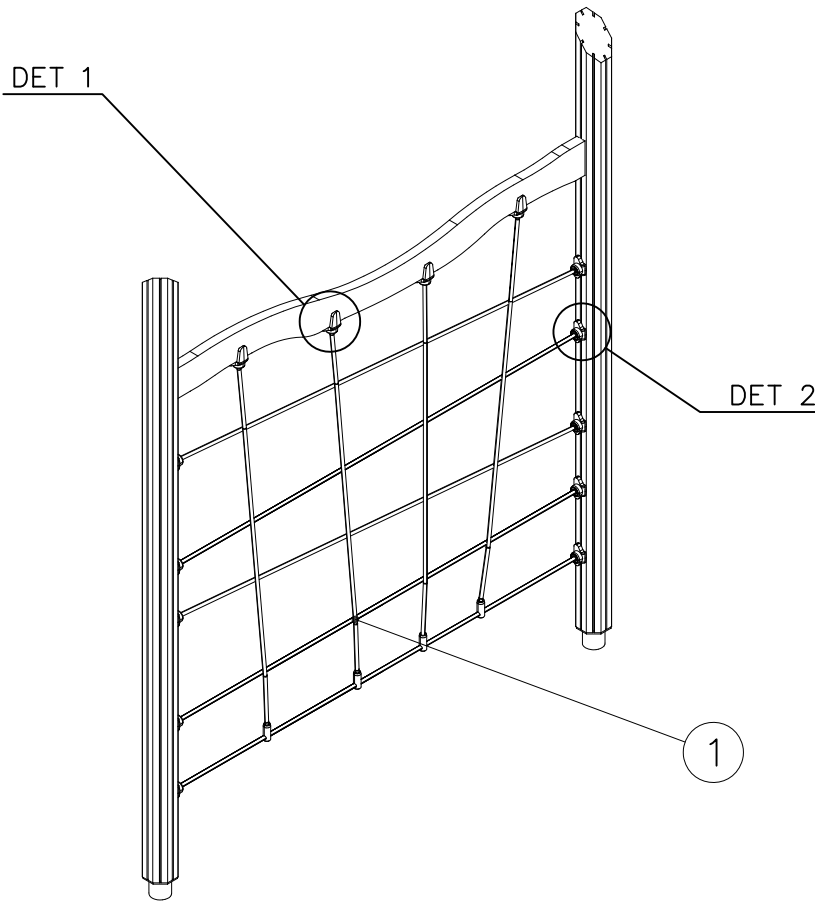


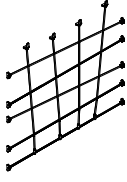
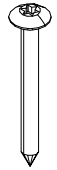
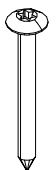
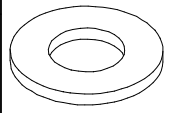
DET 1

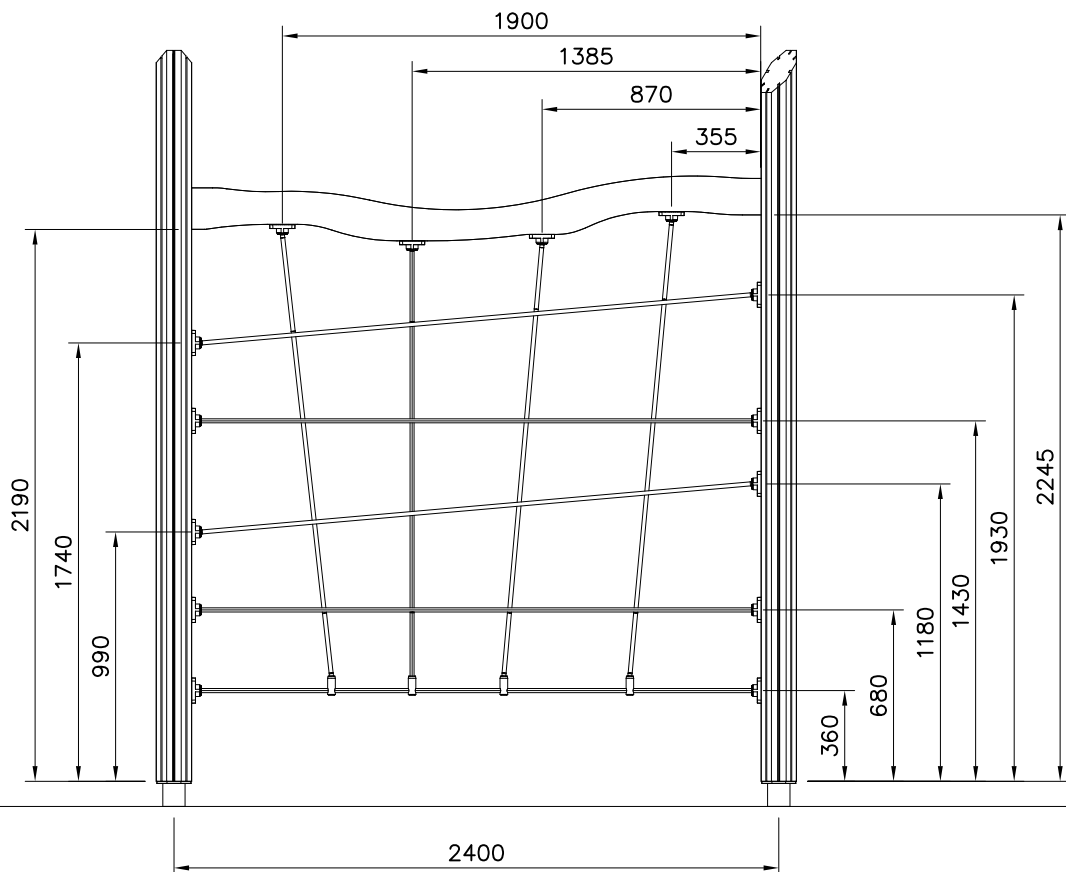


DET 2

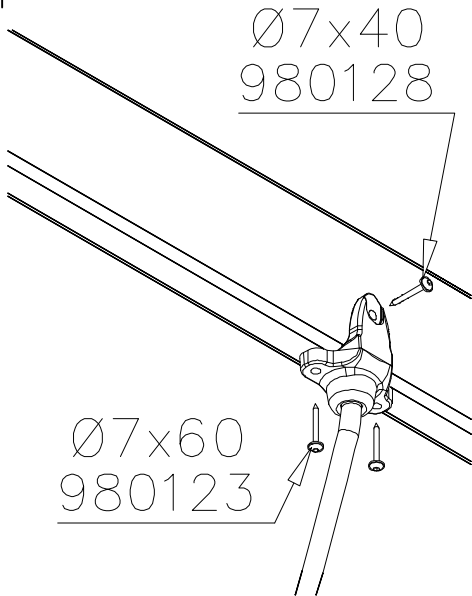




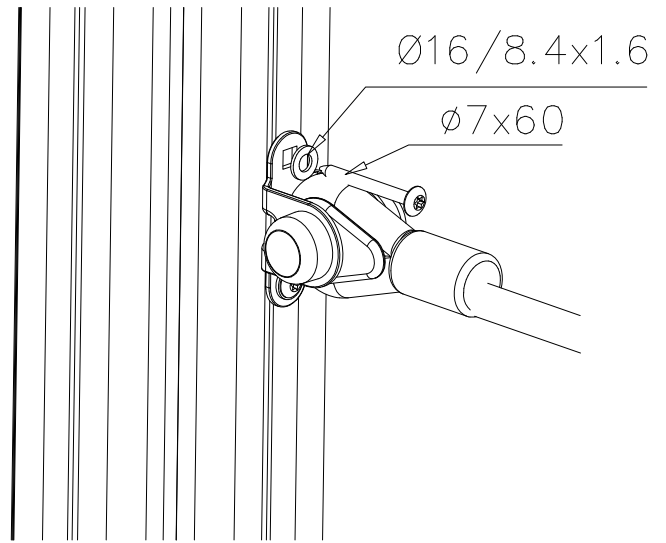
| | | | |
|---|-----|---|-----|
| ① 705918 | PCS | ② 980123 | PCS |
|  | 1 |  | 28 |
| | | Ø7x60 | |
| ③ 980128 | PCS | ③ 909256 | PCS |
|  | 4 |  | 20 |
| | | Ø16/8.4x1.6 | |
| | PCS | | PCS |
| | | | |
| | PCS | | PCS |
| | | | |



DET 1



DET 2

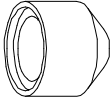


LAPPSET® BETON FOUNDATION

FOOT

DATE: 27.10.2015

1(1)

| | | | |
|--|-----|--|-----|
| ② 905104 | PCS | | PCS |
| | 4 | | |
|  M10 | PCS | | PCS |
| | | | |



905104

LAPPSET® DEEP FOUNDATION

FOOT

DATE: 15.5.2018

1(1)



| | | | | | |
|---|-----------|-----|------------|--------|-----|
| ① | 909511 | PCS | ② | 909519 | PCS |
| | | 1 | | 1 | |
| | 90x90x650 | | 50x380x380 | | |

| | | | | | |
|---|--------|-----|----------|--------|-----|
| ③ | 909637 | PCS | ④ | 909638 | PCS |
| | | 4 | | 8 | |
| | M10 | | Ø20/10.5 | | |

| | | | | | |
|---|--------|-----|-----|--------|-----|
| ⑤ | 909639 | PCS | ⑥ | 905104 | PCS |
| | | 4 | | 4 | |
| | M10x25 | | M10 | | |

OPTION FOOT

| | | | | | |
|---|-----------|-----|--|--|-----|
| ① | 911155 | PCS | | | PCS |
| | | 1 | | | |
| | 90x90x650 | | | | |



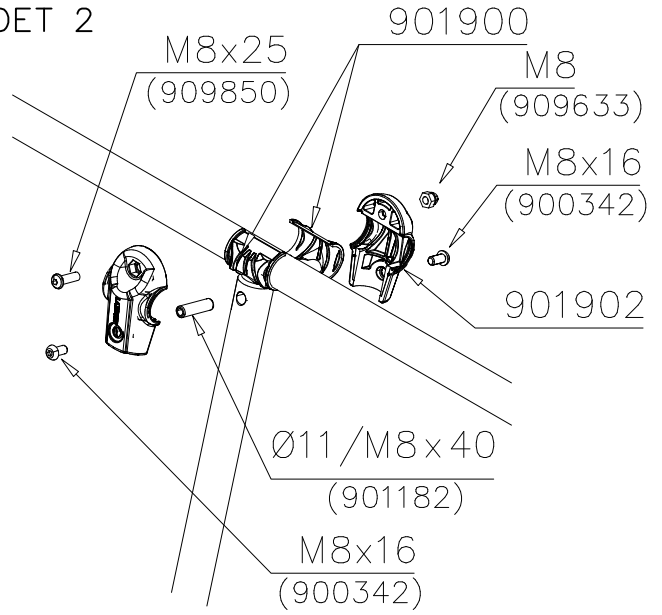
| | | | |
|---|-----|---|-----|
| ① 900240 | PCS | ② 900342 | PCS |
|  | 4 |  | 2 |
| Ø8x70 | | M8x16 | |
| ③ 901900 | PCS | ④ 901939 | PCS |
|  | 2 |  | 1 |
| 20.5x36.2x56 | | M12x70 | |
| ⑤ 909850 | PCS | ⑥ 980150 | PCS |
|  | 1 |  | 1 |
| M8x25 | | M8 | |
| ⑦ 901182 | PCS | ⑧ 901902 | PCS |
|  | 1 |  | 2 |
| Ø11/M8x40 | | 30.7x60.9x100 | |
| | PCS | | PCS |
| | | | |
| | PCS | | PCS |
| | | | |
| ○ 907829 | PCS | ○ 907698 | PCS |
|  | 1 |  | 1 |
| Ø33,7x1454 | | Ø33,7x2054 | |
| ○ 907817 | PCS | ○ 907695 | PCS |
|  | 1 |  | 1 |
| Ø33,7x2554 | | | |



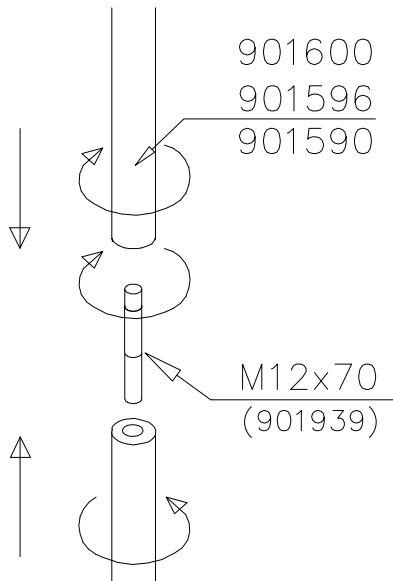
DET 1



DET 2



DET 3



DET 4



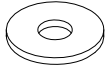
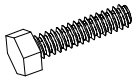
LAPPSET® DEEP FOUNDATION

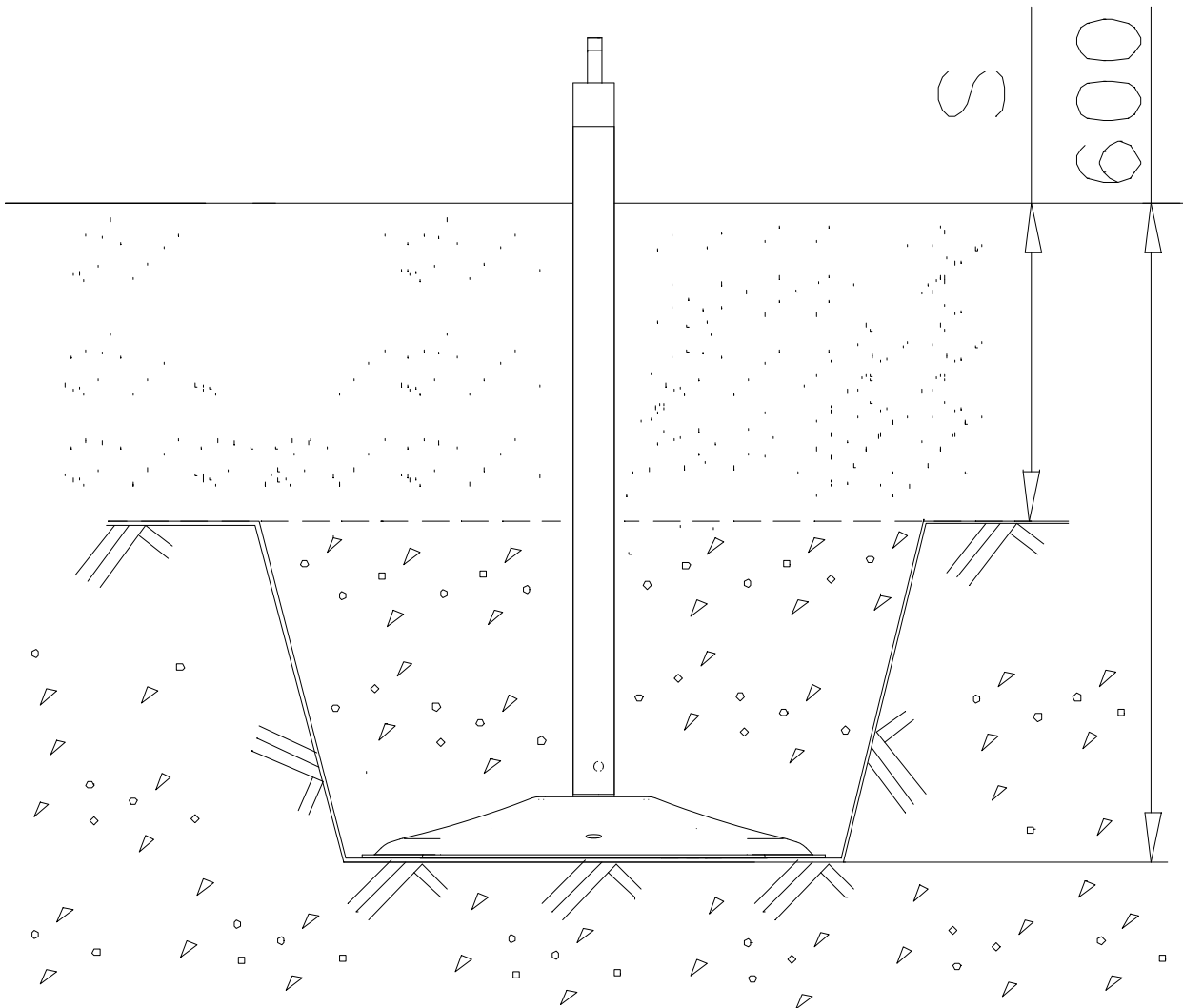
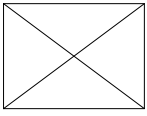
POLE

DATE: 15.5.2014

1(1)



| ① | 905086 | PCS | ② | 909214 | PCS |
|---|---|-----|---|--------|-----|
| |  | 1 |  | | 1 |
| | Ø44/13.5 | | M12x50 | | |
| | | PCS | | | PCS |
| | | | | | |
| | | PCS | | | PCS |
| | | | | | |
| | | PCS | | | PCS |
| | | | | | |
| | | PCS | | | PCS |
| | | | | | |
| | | PCS | | | PCS |
| | | | | | |
| | | PCS | | | PCS |
| | | | | | |
| | | PCS | | | PCS |
| | | | | | |



**Tuotekyltti tulee tuotteen mukana yhdellä seuraavista tavoista:****1) Metallinen tuotekyltti ja kiinnitysruuvit**

- Kiinnitä tuotekyltti ruuveilla tolppaan noin 2 metrin korkeuteen kuvan 1 mukaisesti.

2) Tuotekylttitarra

- Puhdista maalattu metalli- tai vaneripinta pölystä ja kosteudesta. Liimaa tarra kuvan 2 mukaisesti.
- Huom. Älä kiinnitä tarraa karheapintaiseen laminaattiin tai maalattuun puuhun.

Vår produktmärkning levereras på ett av följande sätt:**1) Produktskylt i metall**

- Fäst skylten med de medföljande skruvarna

2) Självhäftande produktetikett

- Rengör den pulverlackerade metallytan eller laminatyten så att den blir fri från smuts och fukt. Fäst etiketten enligt fig. 2.
- Obs! Fäst ej etiketten på detaljer med skrovlig yta eller på målat trä.

Product label is delivered by one of following ways:**1) Metal product label and screws**

- Fasten the label with screws.

2) Label sticker

- Clean the painted metal or plywood surface from dirt and moisture. Fasten the sticker as shown in the figure 2.
- Note. Do not attach the sticker to rough surfaced laminate or painted wood.

La plaque d'informations produit est livrée sous l'une de ces 3 formes :**1) Plaque métallique et vis**

- Fixez la plaque à l'aide des vis.

2) Etiquette autocollante

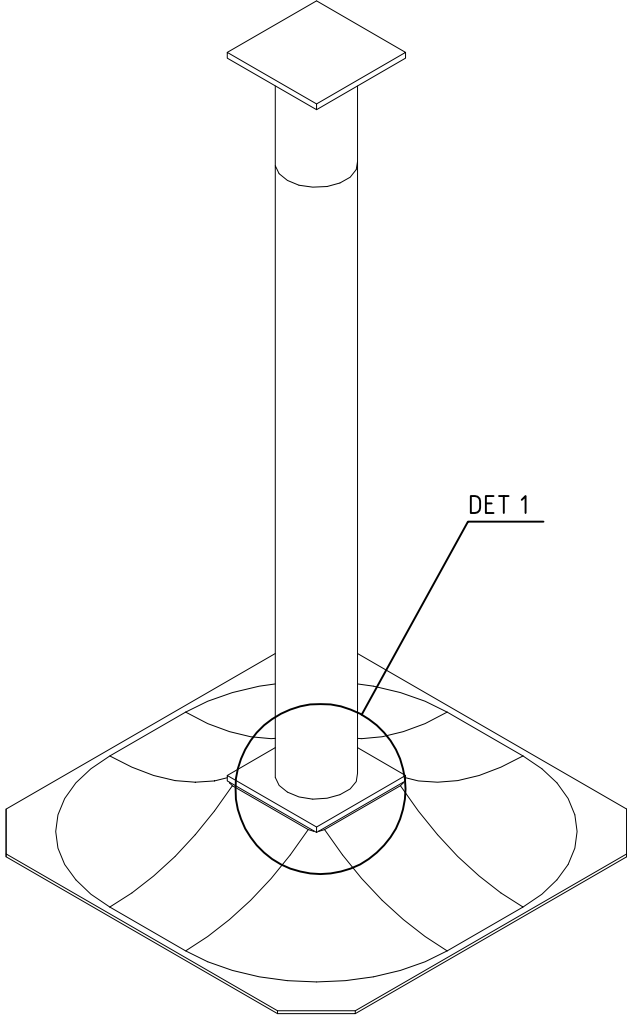
- Avant de coller l'étiquette, nettoyez le composant métallique peint ou la plaque de contreplaqué, de toute saleté. La surface doit être sèche (voir image 2).
- Attention, ne pas coller l'étiquette sur une surface lamellé-collée irrégulière ou sur du bois peint.

Die Auslieferung des Produktaufklebers erfolgt auf eine dieser Arten:**1) Produkt-Schild aus Metall incl. Schrauben**

- Die Befestigung des Schildes erfolgt mittels der Schrauben.

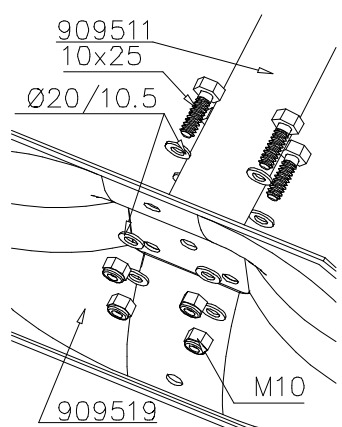
2) Aufkleber

- Entfernen Sie zunächst Schmutz und Feuchtigkeit vom lackierten Metall bzw. von der Holzoberfläche und bringen Sie den Aufkleber wie im Bild oben rechts beschrieben auf den gesäuberten Untergrund auf.
- Beachten Sie: Bringen Sie den Aufkleber nicht auf raues laminiertes oder lackiertes Holz an.



| | | | | | |
|---|---|-----|---|---|-----|
| ① | 909511 | PCS | ② | 909519 | PCS |
| |  | 1 | |  | 1 |
| ③ | 909637 | PCS | ④ | 909638 | PCS |
| |  | 4 | |  | 8 |
| | M10 | | | Ø20/10.5 | |
| ⑤ | 909639 | PCS | | | PCS |
| |  | 4 | | | |
| | M10x25 | | | | |
| | | PCS | | | PCS |
| | | | | | |
| | | PCS | | | PCS |
| | | | | | |
| | | PCS | | | PCS |
| | | | | | |
| | | PCS | | | PCS |
| | | | | | |
| | | PCS | | | PCS |
| | | | | | |

DET 1



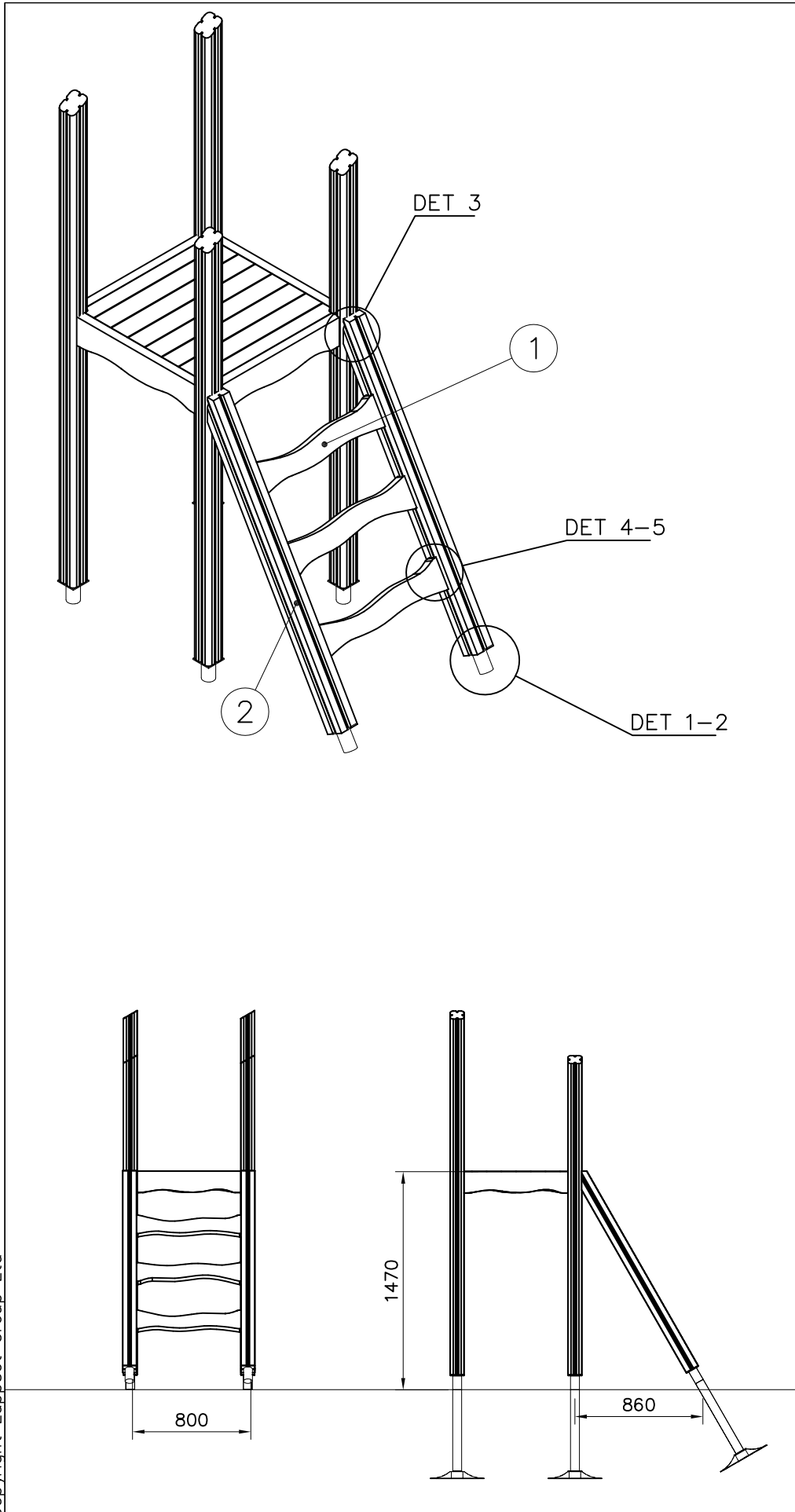
LAPPSET®
DEEP FOUNDATION

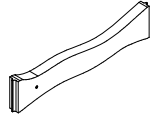

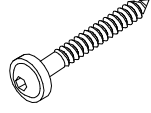
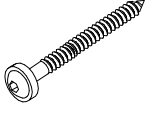
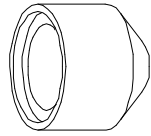
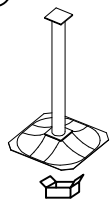
FOOT

DATE: 13.3.2014

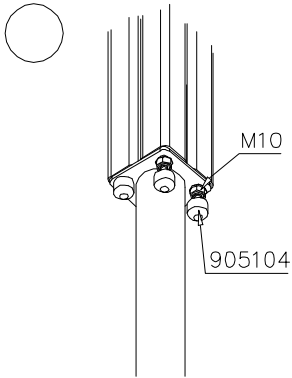
4A



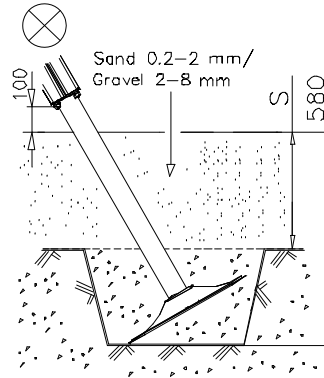


| | | | |
|---|-----|---|-----|
| ① 705197 | PCS | ② 705226 | PCS |
|  | 3 |  | 2 |
| L=724 | | L=1527 | |
| ③ 900240 | PCS | ④ 903093 | PCS |
|  | 12 |  | 4 |
| Ø8x70 | | Ø8x90 | |
| ⑤ 905104 | PCS | ⑥ 909521 | PCS |
|  | 8 |  | 2 |
| M10 | | | |
| | PCS | | PCS |
| | | | |
| | PCS | | PCS |
| | | | |
| | PCS | | PCS |
| | | | |
| | PCS | | PCS |
| | | | |

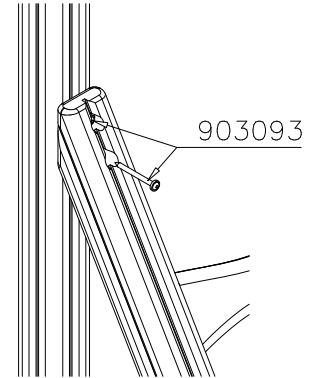
DET 1



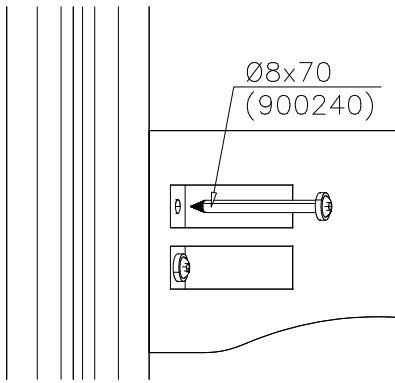
DET 2



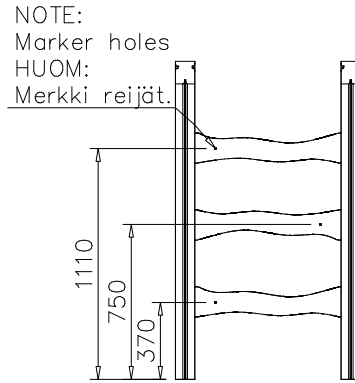
DET 3

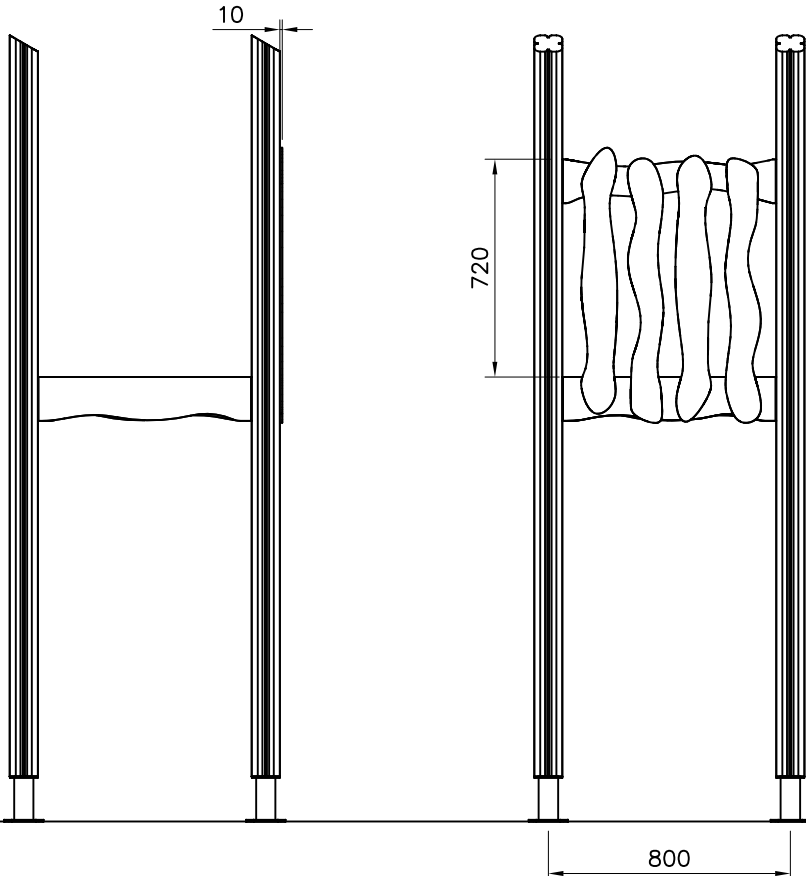
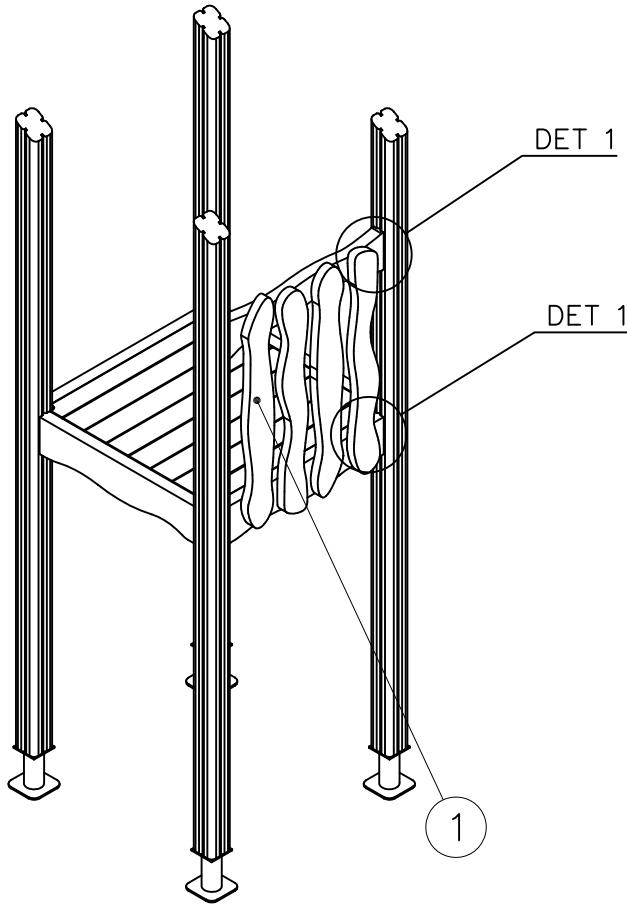


DET 4

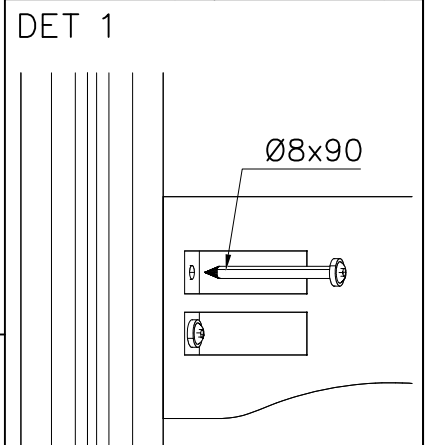


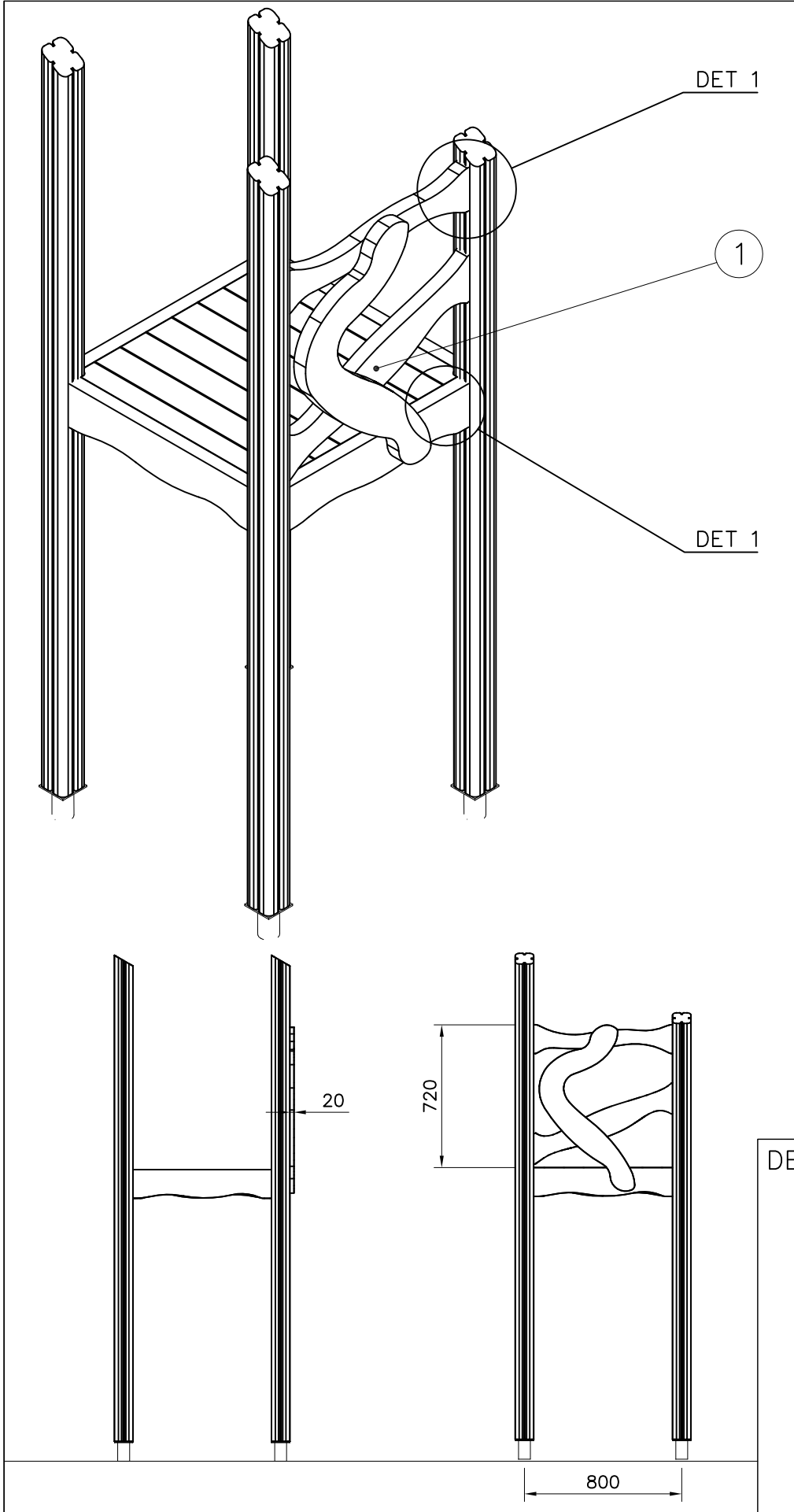
DET 5

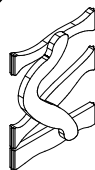
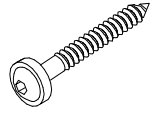




| | | | |
|----------|-----|----------|-----|
| ① 705210 | PCS | ② 903093 | PCS |
| | 1 | | 8 |
| | | Ø8x90 | |
| | PCS | | PCS |
| | | | |
| | PCS | | PCS |
| | | | |
| | PCS | | PCS |
| | | | |
| | PCS | | PCS |
| | | | |





| | | | |
|---|-----|---|-----|
| ① 705215 | PCS | ② 900240 | PCS |
| | 1 | | 8 |
|  | |  | |
| | | Ø8x70 | |
| | PCS | | PCS |
| | | | |
| | PCS | | PCS |
| | | | |
| | PCS | | PCS |
| | | | |
| | PCS | | PCS |
| | | | |
| | PCS | | PCS |
| | | | |

