

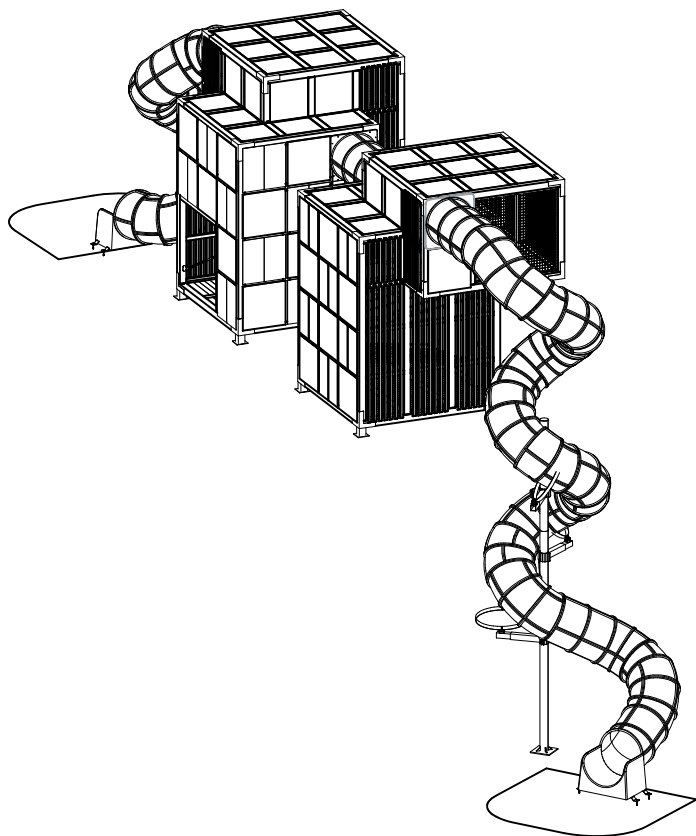
LAPPSET®

CUBIC

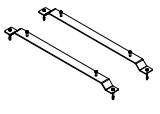

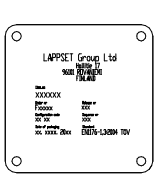
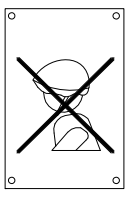
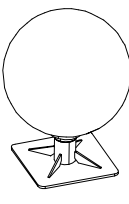
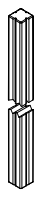
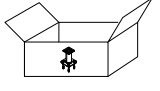
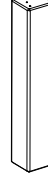

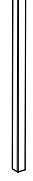
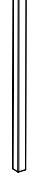

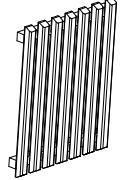
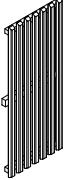


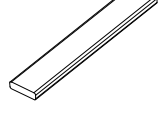
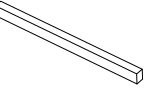
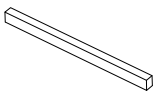


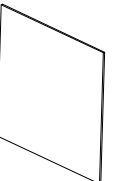
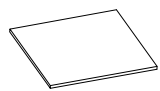
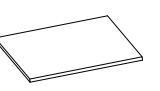


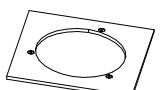


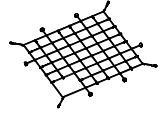
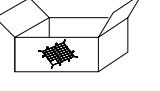

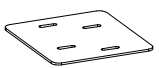
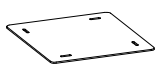
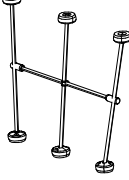


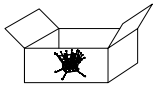


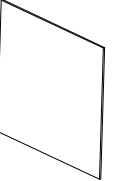
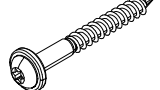
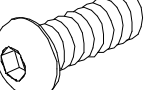
ASENNUSOHJE
MONTERINGSANSVISNING
INSTALLATION INSTRUCTION
AUFBAUANLEITUNG
NOTICE D'INSTALLATION

DATE: 14.12.2021


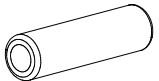
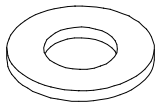
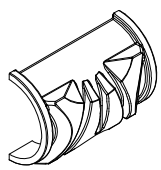
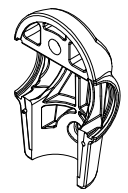
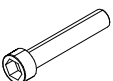
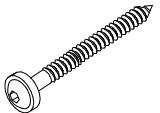
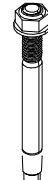
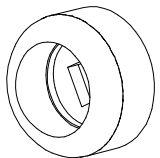
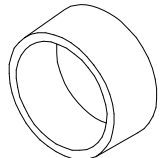
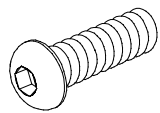
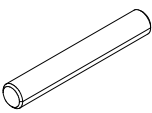
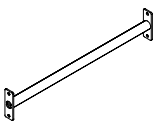

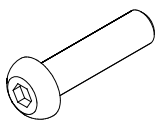
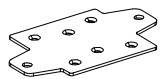
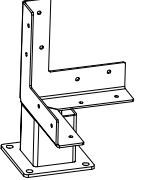
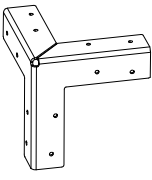
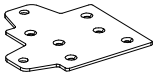
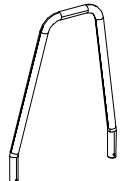

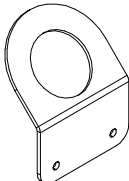
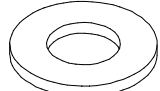
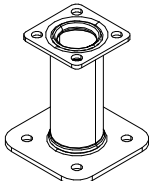
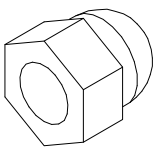
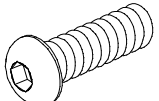
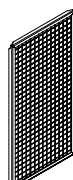
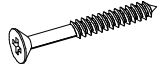

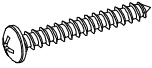
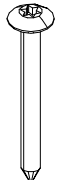
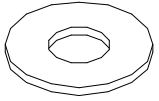

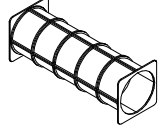
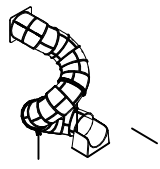
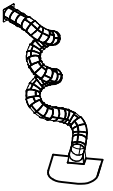
Q15619

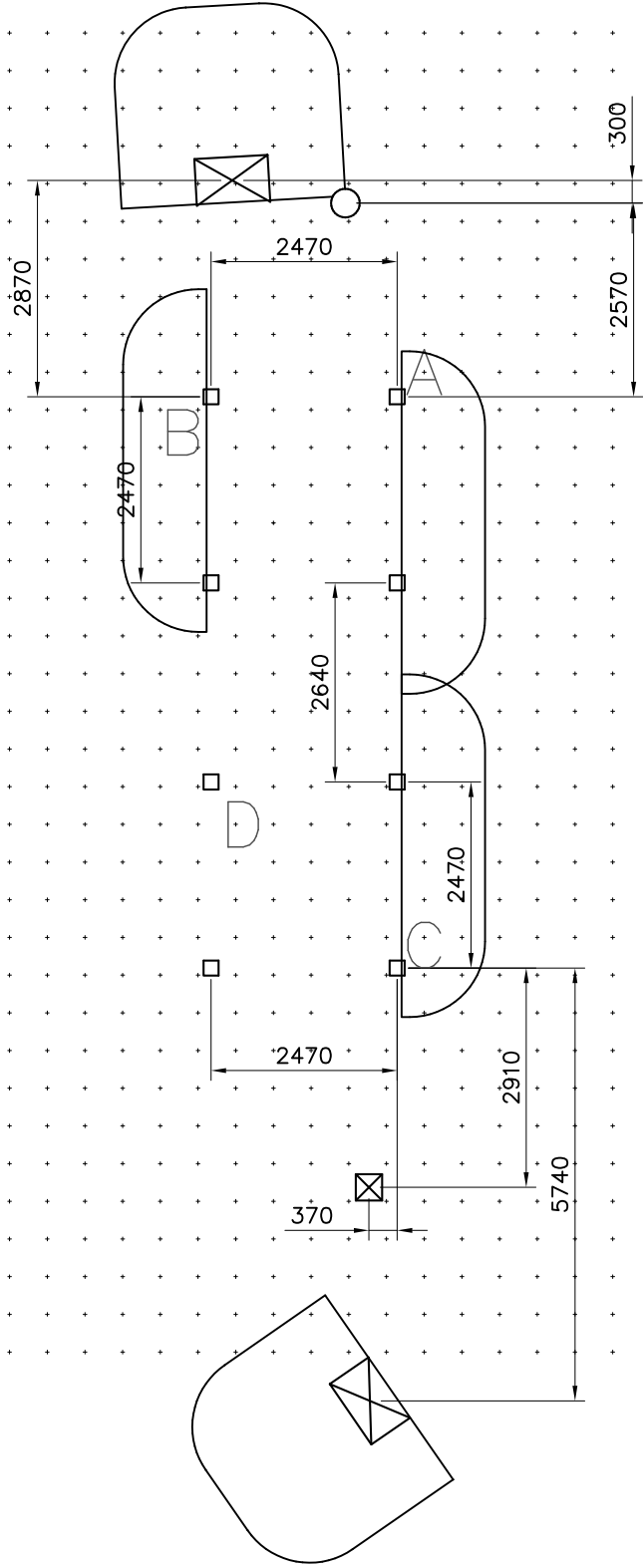


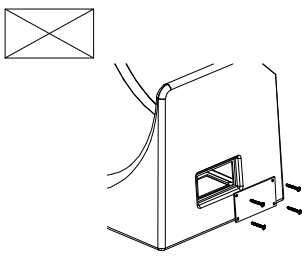
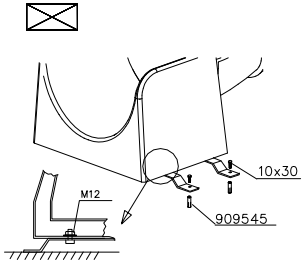
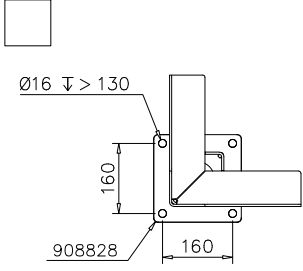
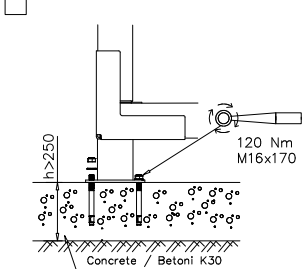
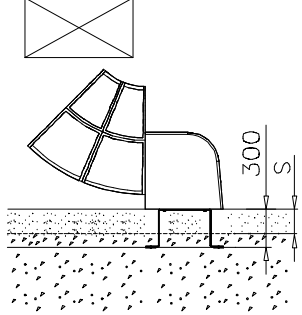
DATE: 14.12.2021

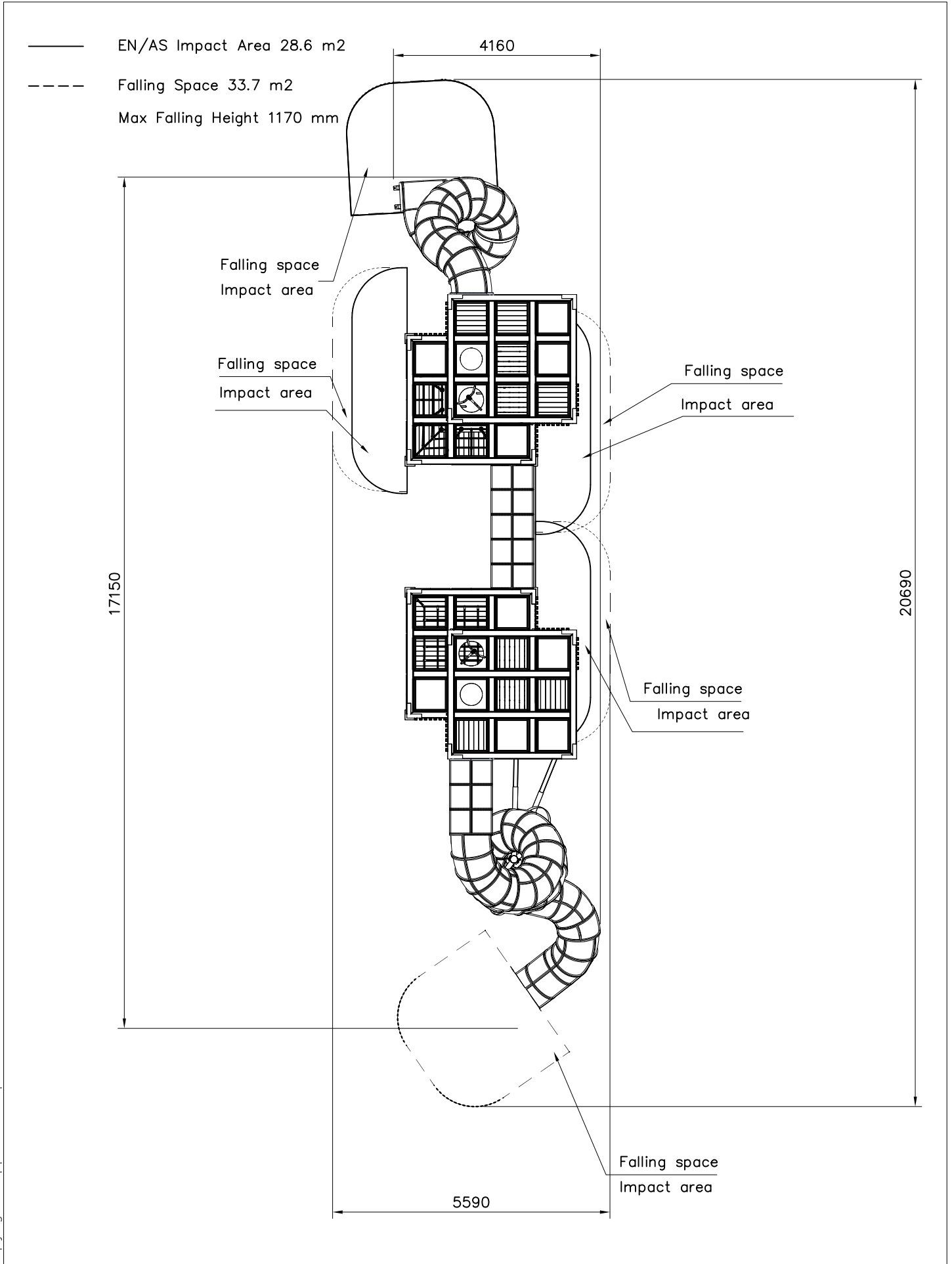
702016  	PCS 2	702286  65x65	PCS 2	702339  118x78	PCS 2	703616  Ø450	PCS 2		PCS	706511-614  93x93x1870	PCS 1
706551 	PCS 1	708109-614  118x118x697	PCS 107	708110-614  118x118x1522	PCS 19	708111-614  118x118x2345	PCS 31	708114-614  118x118x3168	PCS 6	708194-614  118x118x2573	PCS 32
708206-614  633x785	PCS 26	708219-614  703x1608	PCS 4	708220-614  703x2431	PCS 6	708221  701x695x32	PCS 28	708223  32x120x700	PCS 12	708225  32x45x640	PCS 80
708226  32x45x793	PCS 24	708227-701  8x785x392	PCS 24	708227-704  8x785x392	PCS 18	708228  8x785x785	PCS 23	708229  20x702x702	PCS 2	708230  20x670x670	PCS 10
708234-614  45x68x700	PCS 152	708235  16x670x670	PCS 28	708244  20x702x702	PCS 2	708292  	PCS 1	708339-305  2325x2325	PCS 2	708348 	PCS 2
708676-305  2336x2336x1604	PCS 1	708683-704  15x750x750	PCS 1	708684-704  15x1300x1300	PCS 1	708704-305 	PCS 2	708706-305  L925	PCS 4	708708-305  TIGHTENER	PCS 2
708711 	PCS 1	708775-305  L885	PCS 2	709758  45x45x700	PCS 32	709759  8x700x700	PCS 8	900240  Ø8x70	PCS 1900	900342  M8x16	PCS 4

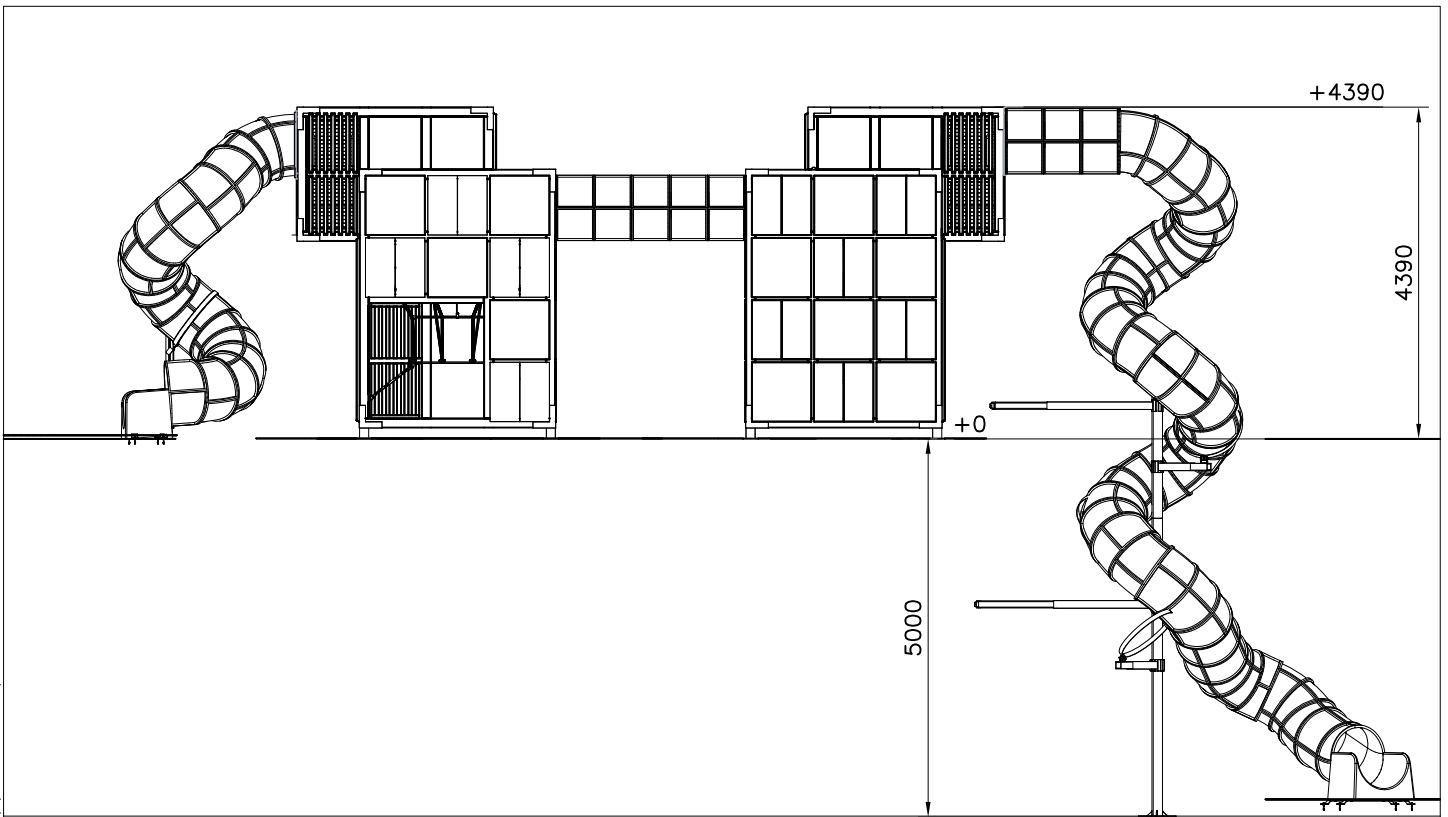
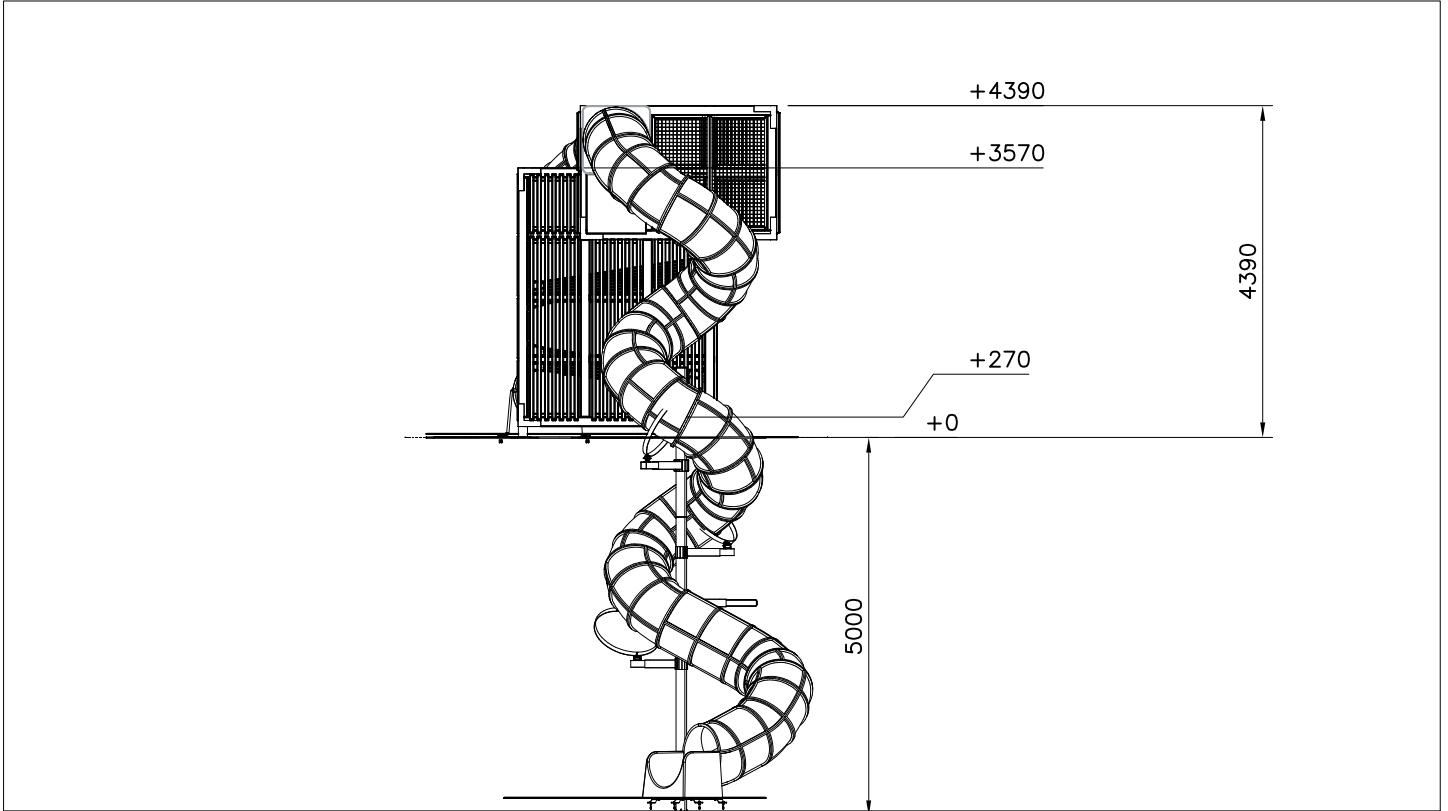
DATE: 14.12.2021

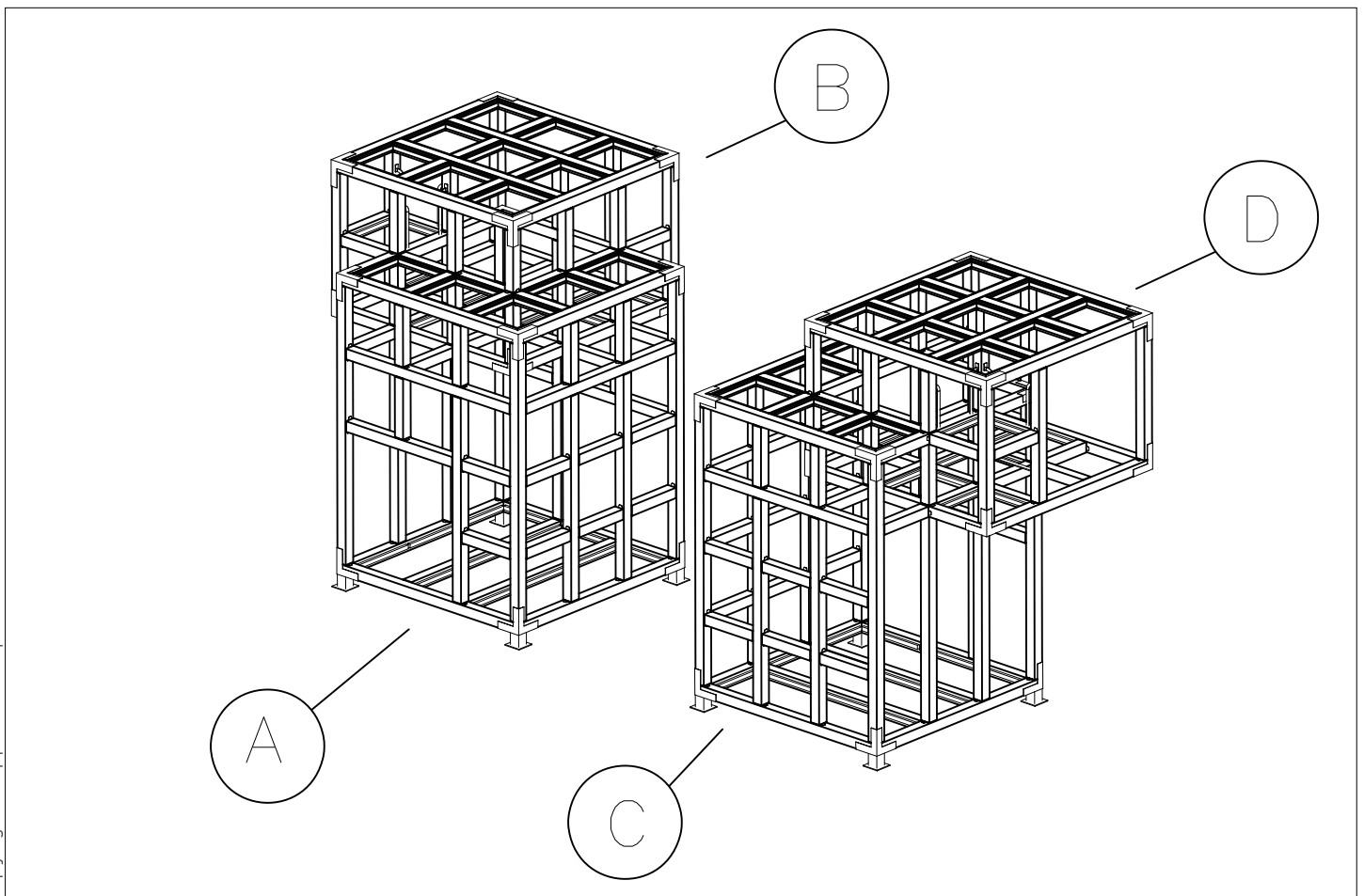
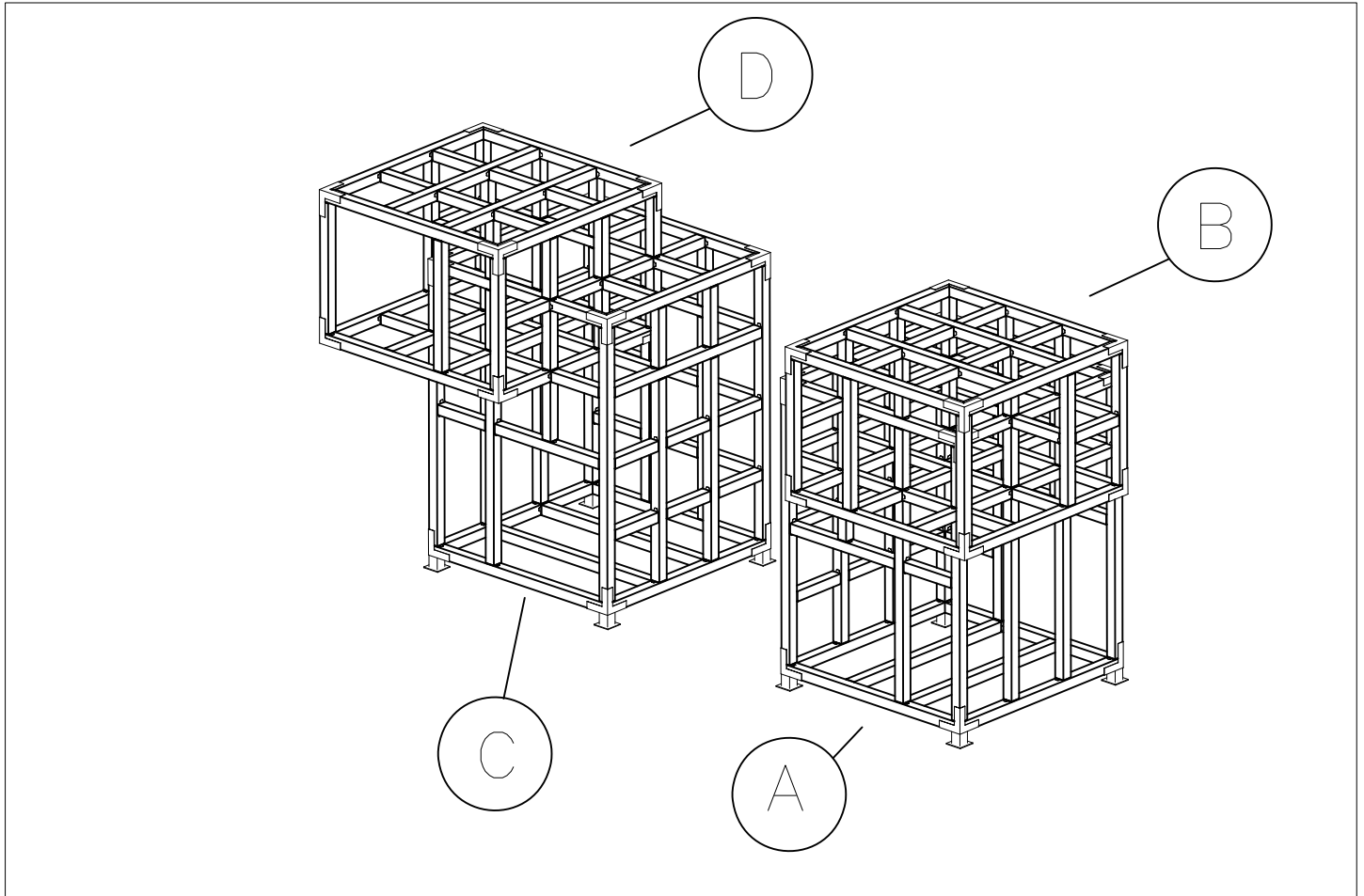
900727	PCS 8	901182	PCS 2	901302	PCS 22	901900	PCS 4	901902	PCS 4	902232	PCS 8
											
M10x80		Ø11/M8x40		Ø20/10.5x2				30.7x60.9x100		M10x55	
903093	PCS 232	904450	PCS 32	905090	PCS 8	905115	PCS 8	905827	PCS 16	905984	PCS 32
											
Ø8x90		M16x170		Ø45		Ø30		M8x20		12x80	
907694-216	PCS 2	907701-216	PCS 8	907727	PCS 6	908699	PCS 294	908828-221	PCS 8	908829-221	PCS 24
											
L 704				M10x40		3x180x108		336x336x445		5x300x300x300	
908835	PCS 32	908966-216	PCS 2	908967-216	PCS 2	909027	PCS 8	909256	PCS 48	909531	PCS 1
											
3x144x144						5x140x202		Ø16/8.4		130x130x150	
909633	PCS 18	909850	PCS 2	910503	PCS 8	980100	PCS 1988	980101	PCS 248	980114	PCS 16
											
M8		M8x25		40x762x1525		Ø5x60		Ø4.5x70		Ø4x20	
980123	PCS 858	980152	PCS 224	980161	PCS 8	A10270	PCS 1	A10588	PCS 1	A10589	PCS 1
											
Ø7x60		Ø24/8.4x2		M10							
	PCS		PCS		PCS		PCS		PCS		PCS

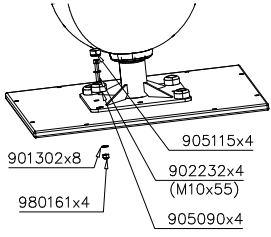
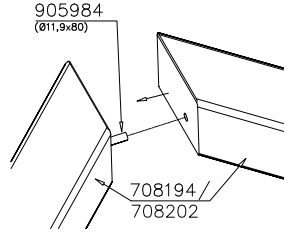
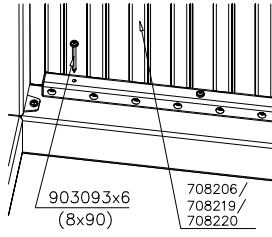
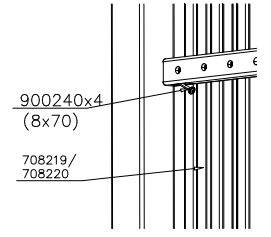
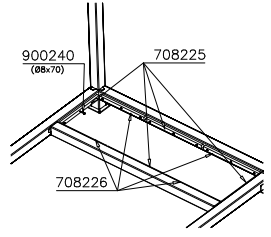
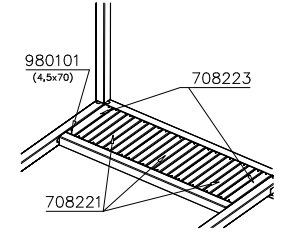
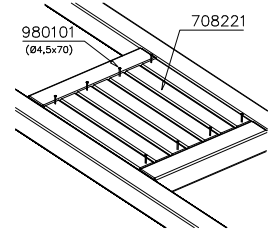
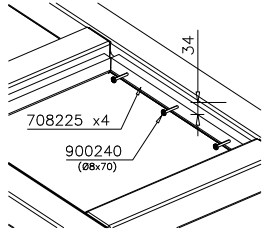
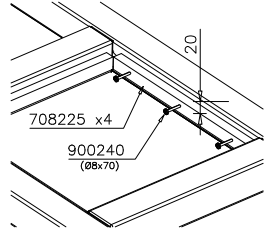
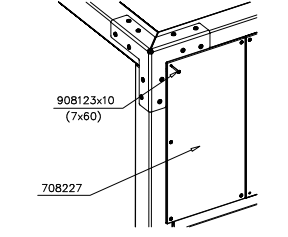
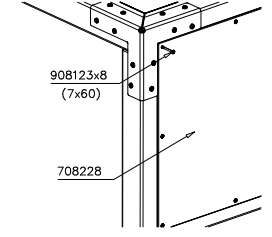
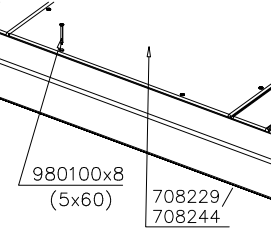
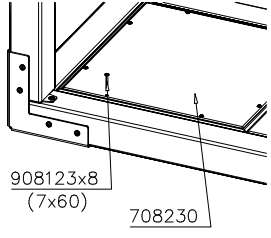
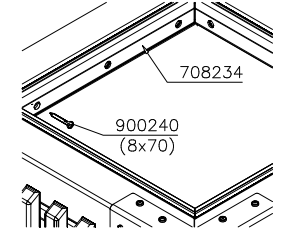
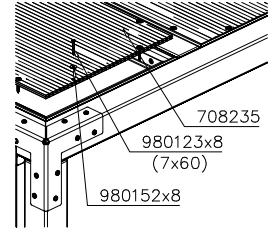
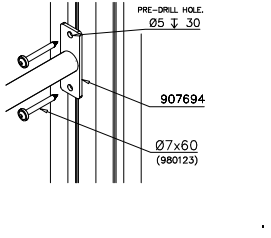
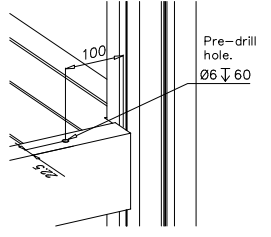
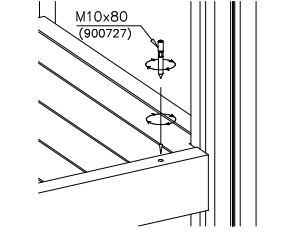
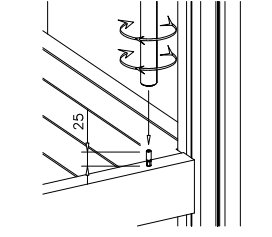
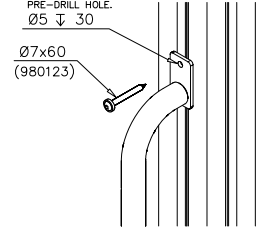


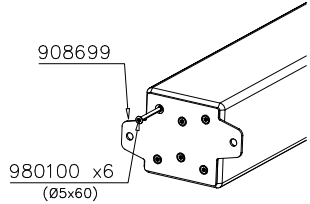
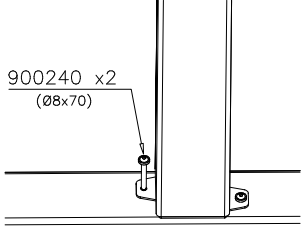
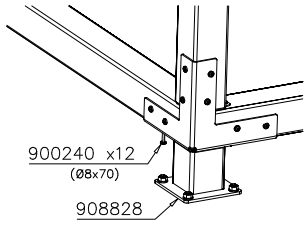
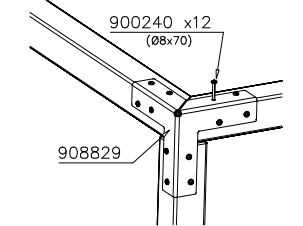
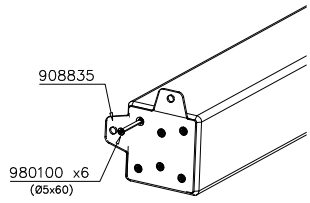
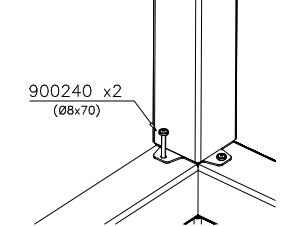
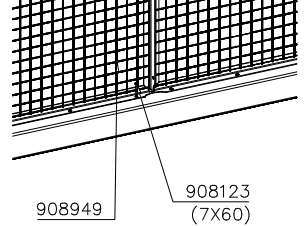
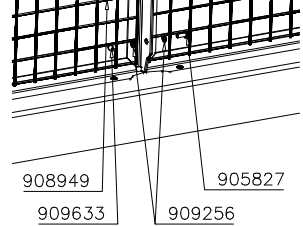
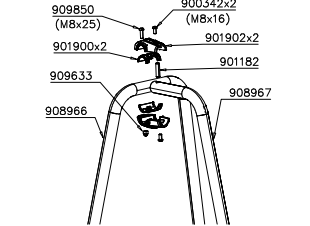
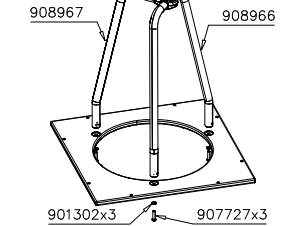
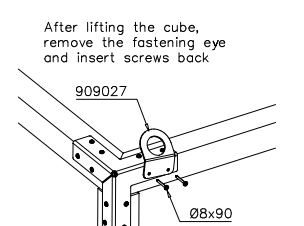
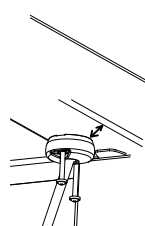
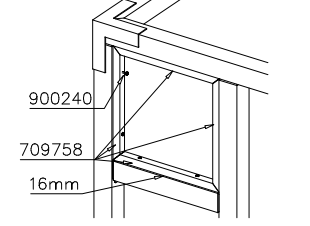
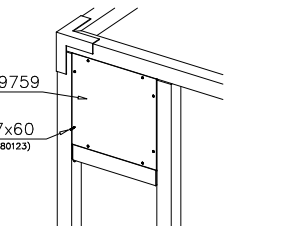
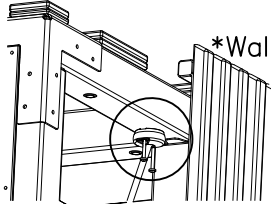
 <p>Access- and maintenance panel. Asennus- ja huolto luukku.</p>	 <p>M12 10x30 909545</p>	 <p>Ø16 > 130 160 908828 160</p>
 <p>h > 250 120 Nm M16x170 Concrete / Betoni K30</p>	 <p>300 S</p>	







<p>DET 1</p>  <p>905115x4 901302x8 980161x4 902232x4 (M10x55) 905090x4</p>	<p>DET 2</p>  <p>905984 (Ø11,9x80) 708194 / 708202</p>	<p>DET 3</p>  <p>903093x6 (8x90) 708206 / 708219 / 708220</p>	<p>DET 4</p>  <p>900240x4 (8x70) 708219 / 708220</p>
<p>DET 5</p>  <p>900240 (88x70) 708225 708226</p>	<p>DET 6</p>  <p>980101 (4,5x70) 708223 708221</p>	<p>DET 7</p>  <p>980101 (Ø4,5x70) 708221</p>	<p>DET 8</p>  <p>708225 x4 900240 (88x70) 34</p>
<p>DET 9</p>  <p>708225 x4 900240 (88x70) 20</p>	<p>DET 10</p>  <p>908123x10 (7x60) 708227</p>	<p>DET 11</p>  <p>908123x8 (7x60) 708228</p>	<p>DET 12</p>  <p>980100x8 (5x60) 708229 / 708244</p>
<p>DET 13</p>  <p>908123x8 (7x60) 708230</p>	<p>DET 14</p>  <p>708234 900240 (8x70)</p>	<p>DET 15</p>  <p>708235 980123x8 (7x60) 980152x8</p>	<p>DET 16</p>  <p>PRE-DRILL HOLE. Ø5 ± 30 907694 Ø7x60 (980123)</p>
<p>DET 17</p>  <p>100 Pre-drill hole. Ø6 ± 60 25</p>	<p>DET 18</p>  <p>M10x80 (900727)</p>	<p>DET 19</p>  <p>25</p>	<p>DET 20</p>  <p>PRE-DRILL HOLE. Ø5 ± 30 Ø7x60 (980123)</p>

<p>DET 21</p> 	<p>DET 22</p> 	<p>DET 23</p> 	<p>DET 24</p> 
<p>DET 25</p> 	<p>DET 26</p> 	<p>DET 27</p> 	<p>DET 28</p> 
<p>DET 29</p> 	<p>DET 30</p> 	<p>DET 31</p> <p>After lifting the cube, remove the fastening eye and insert screws back</p> 	<p>DET 32</p> 
<p>DET 33</p> 	<p>DET 34</p> 	<p>When installing the net on a wall* side, attach it to the edge as much as possible</p> 	

DET 2, 24-26

908829

708114
x3

708111

708110

908835

708194

908699

908828
x4

708111

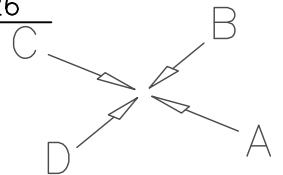
708109

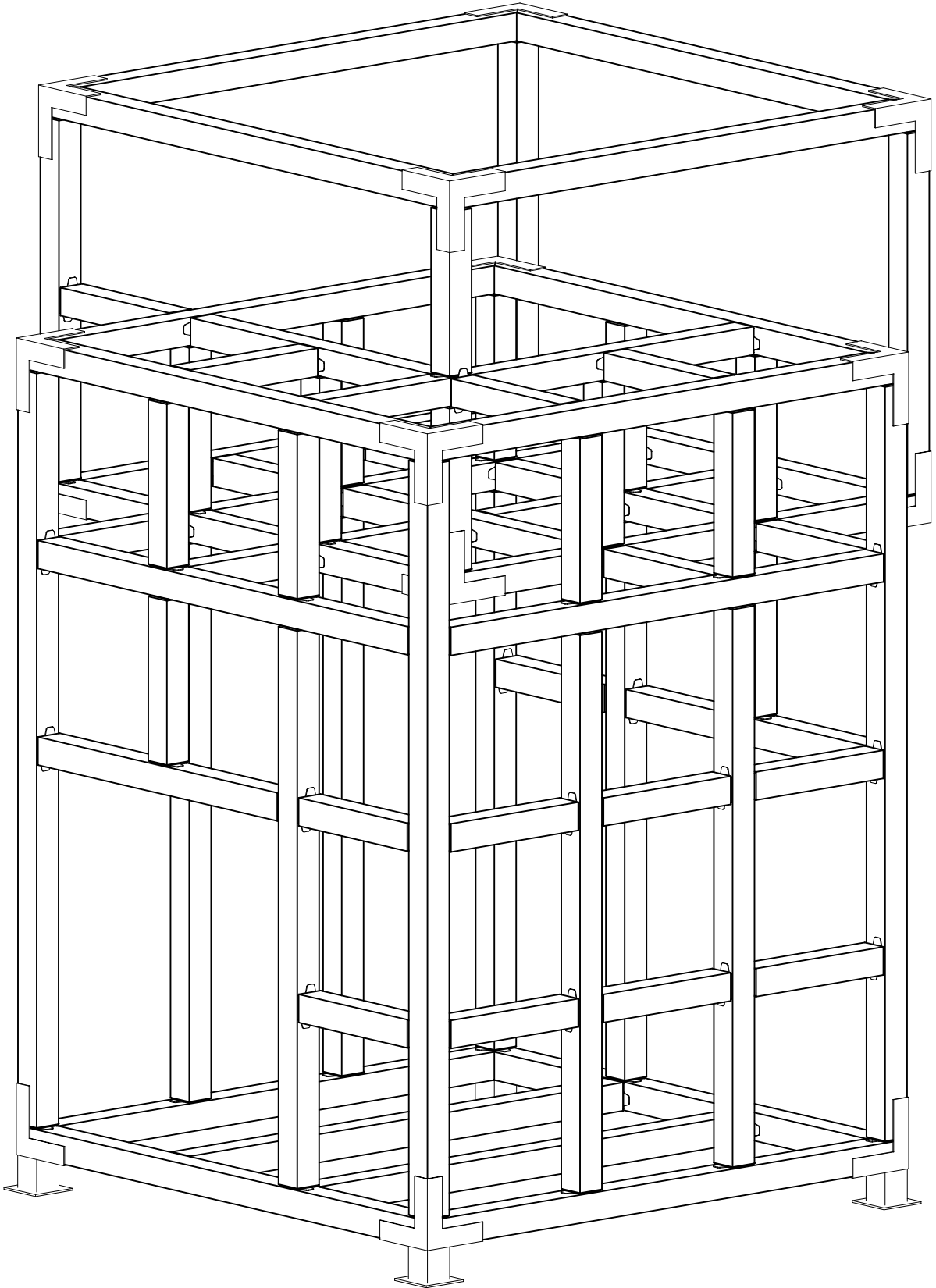
708194

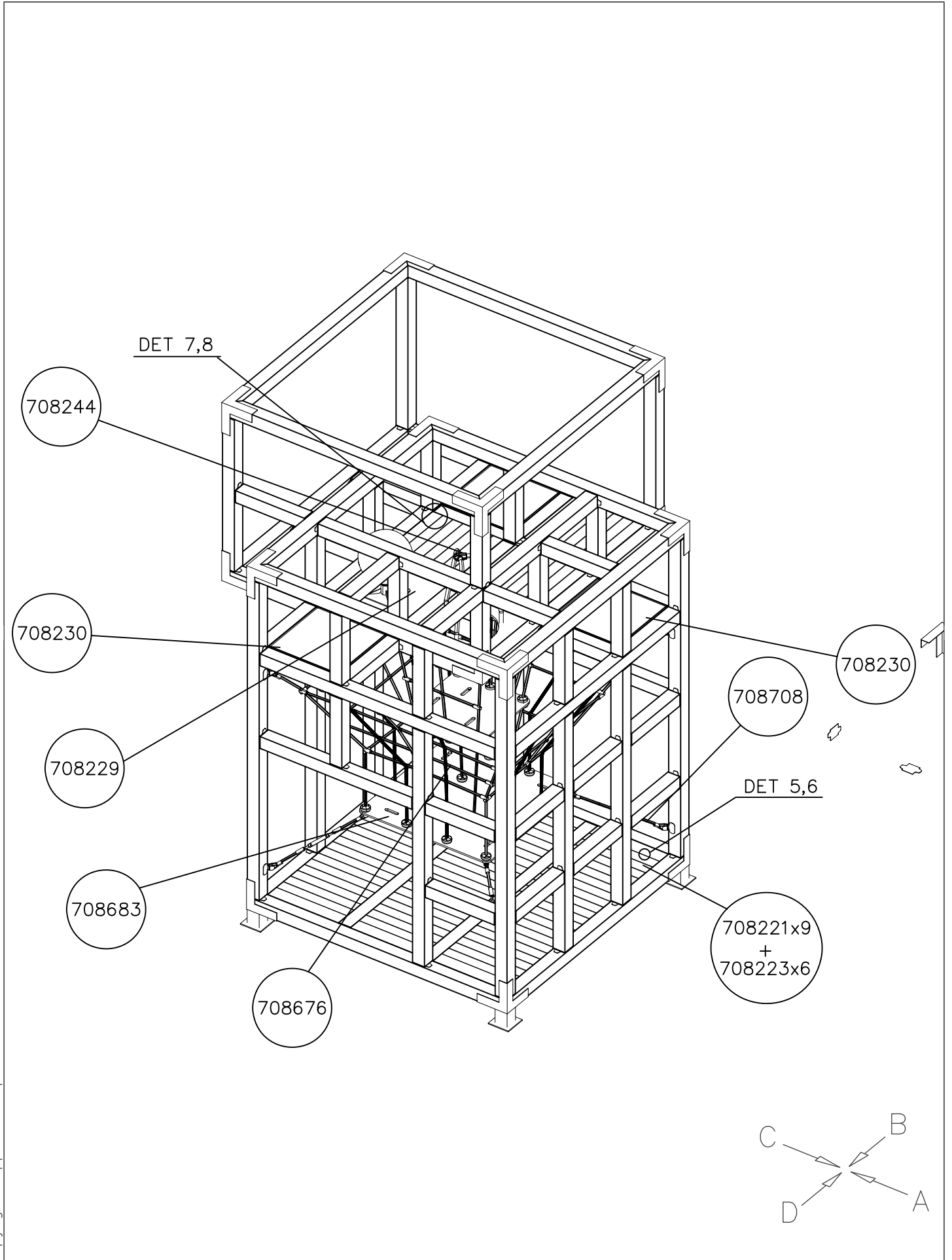
708111

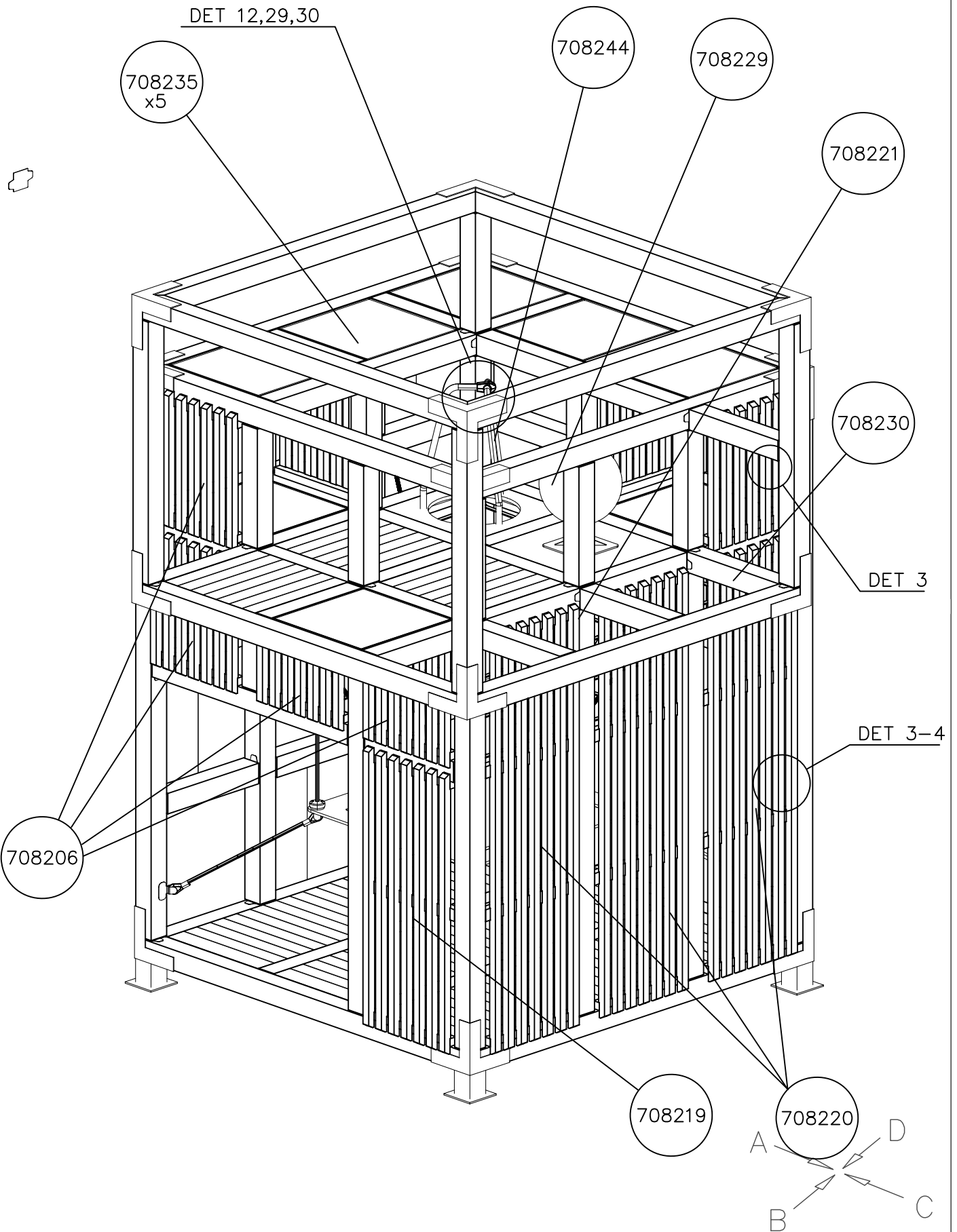
DET 21,22

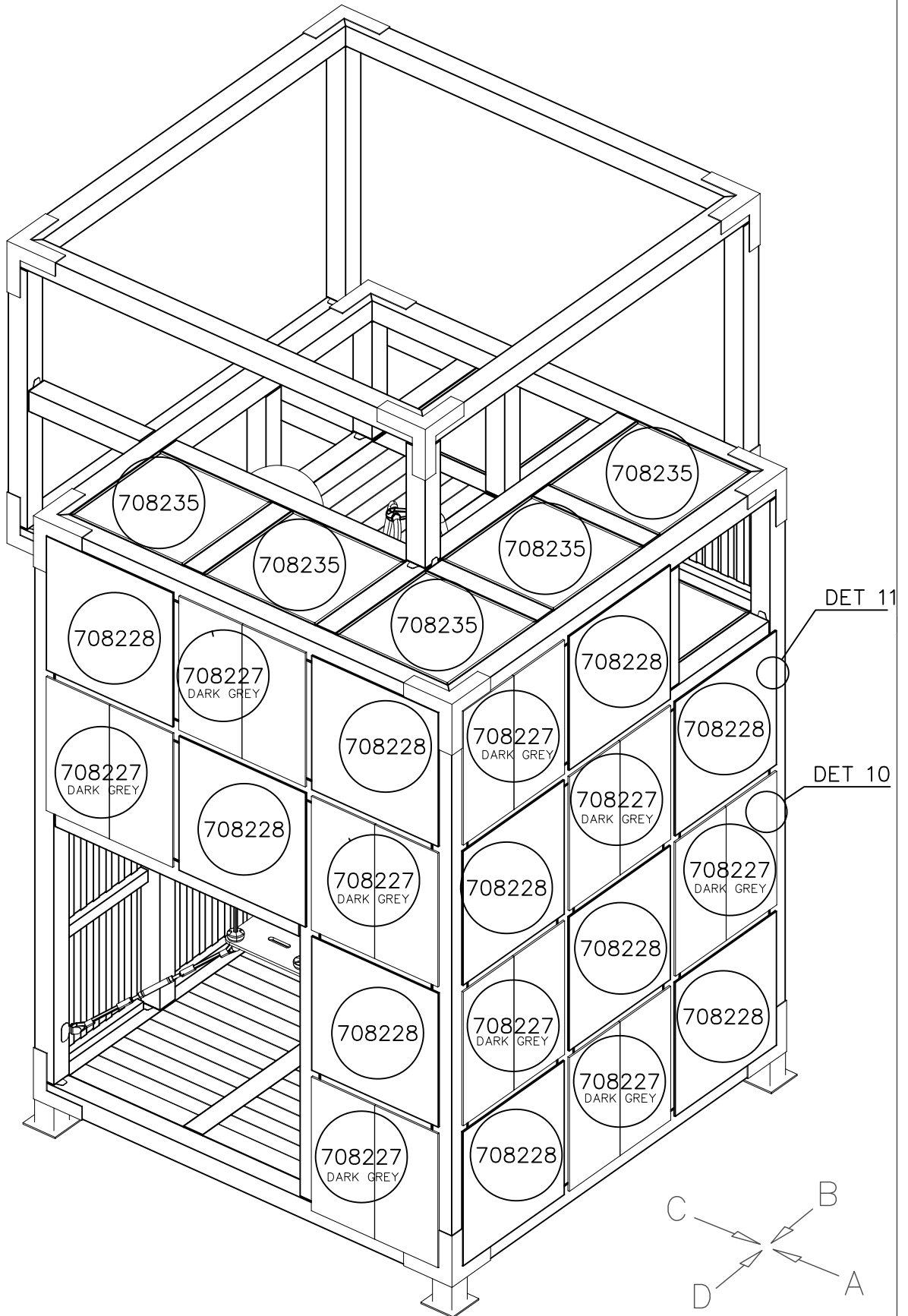
DET 2,23,25,26



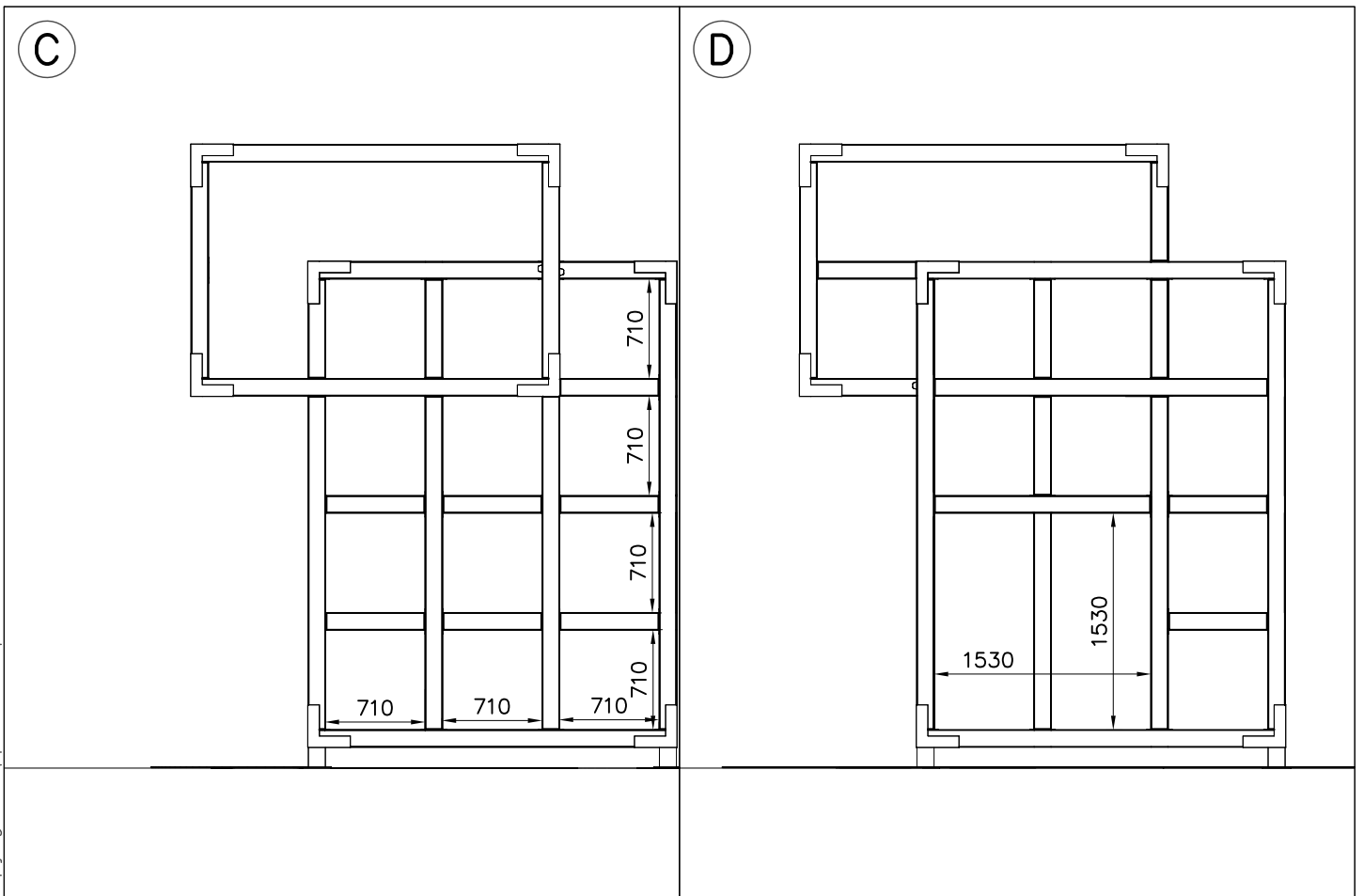
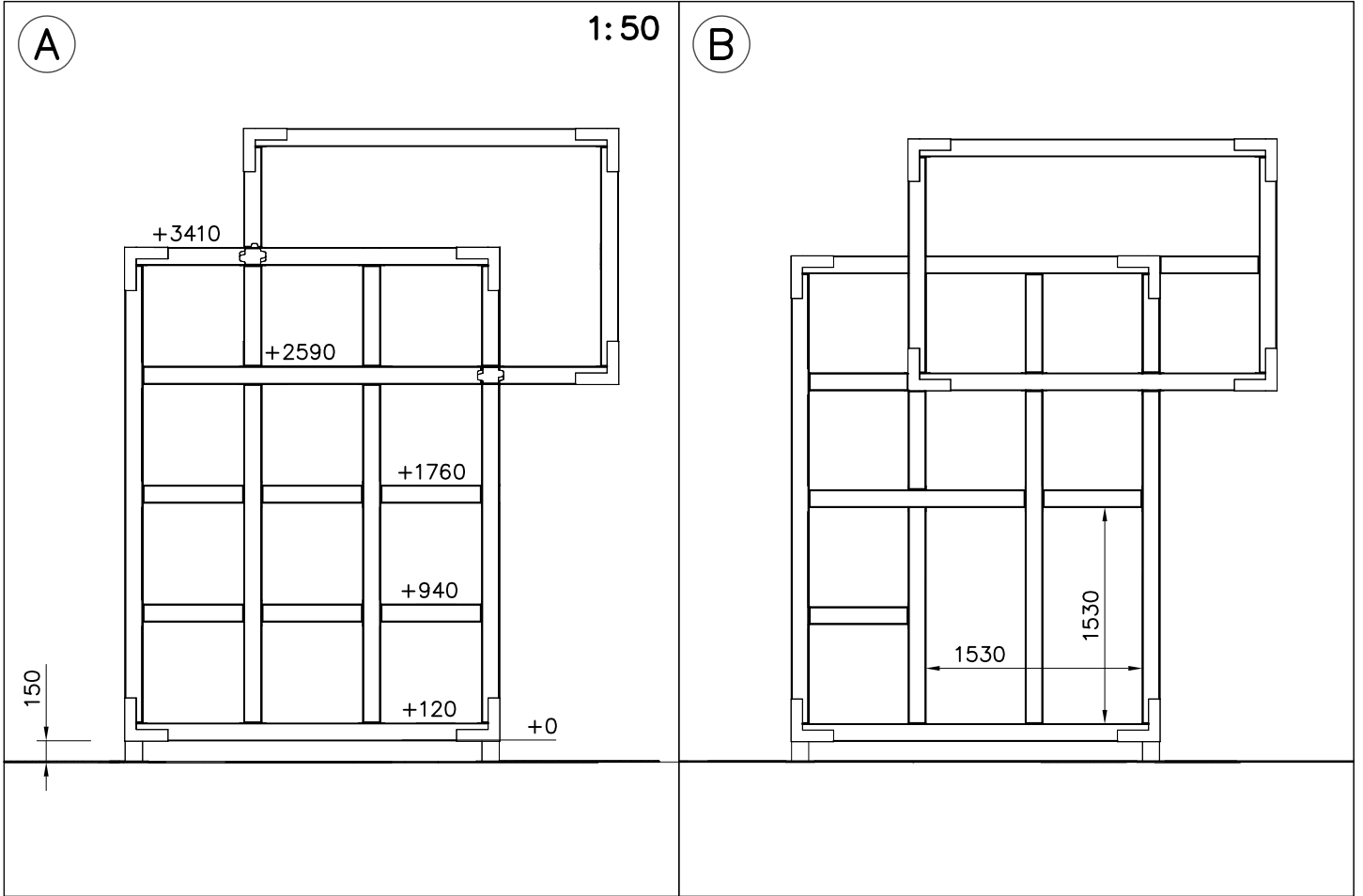


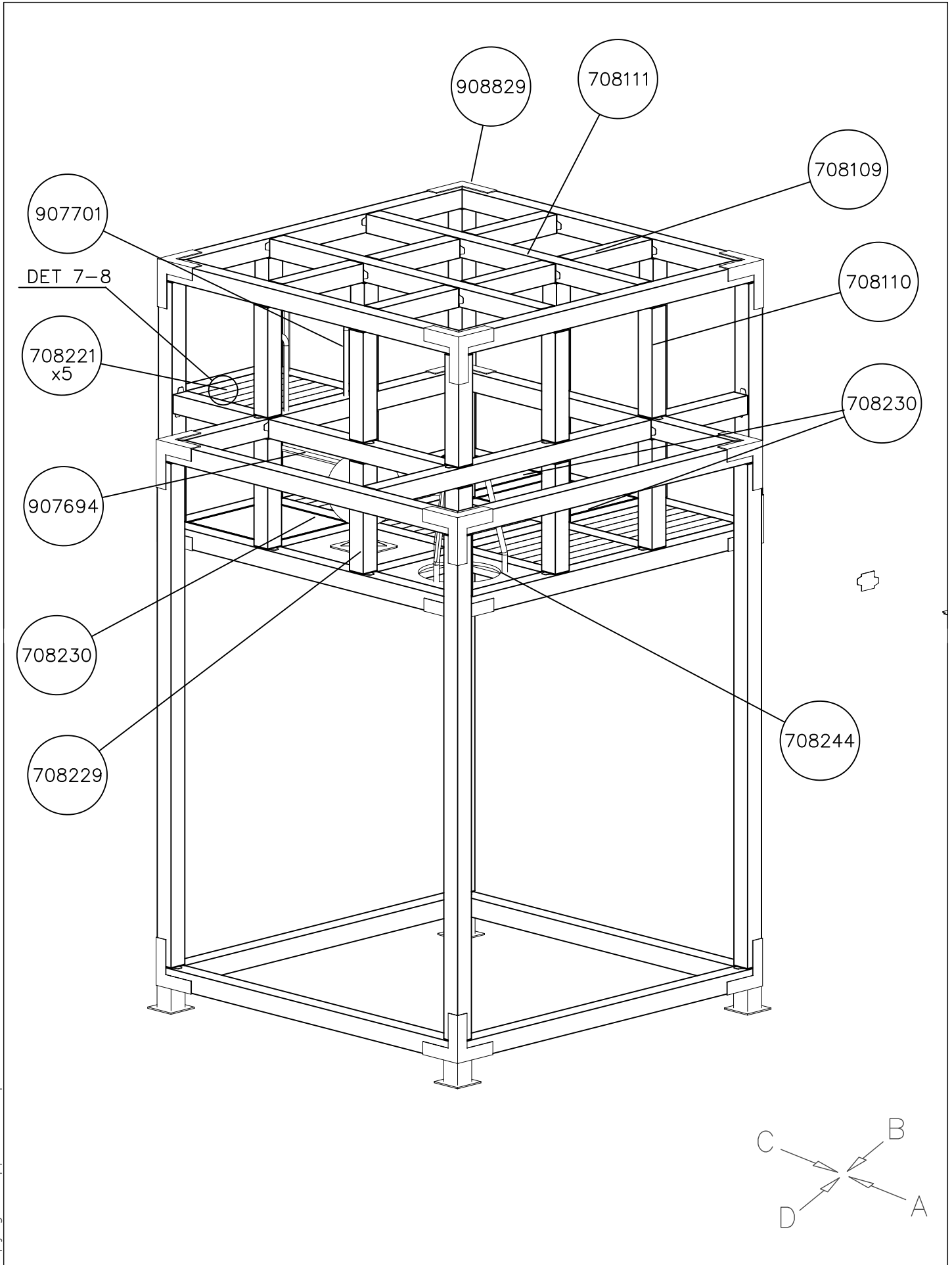


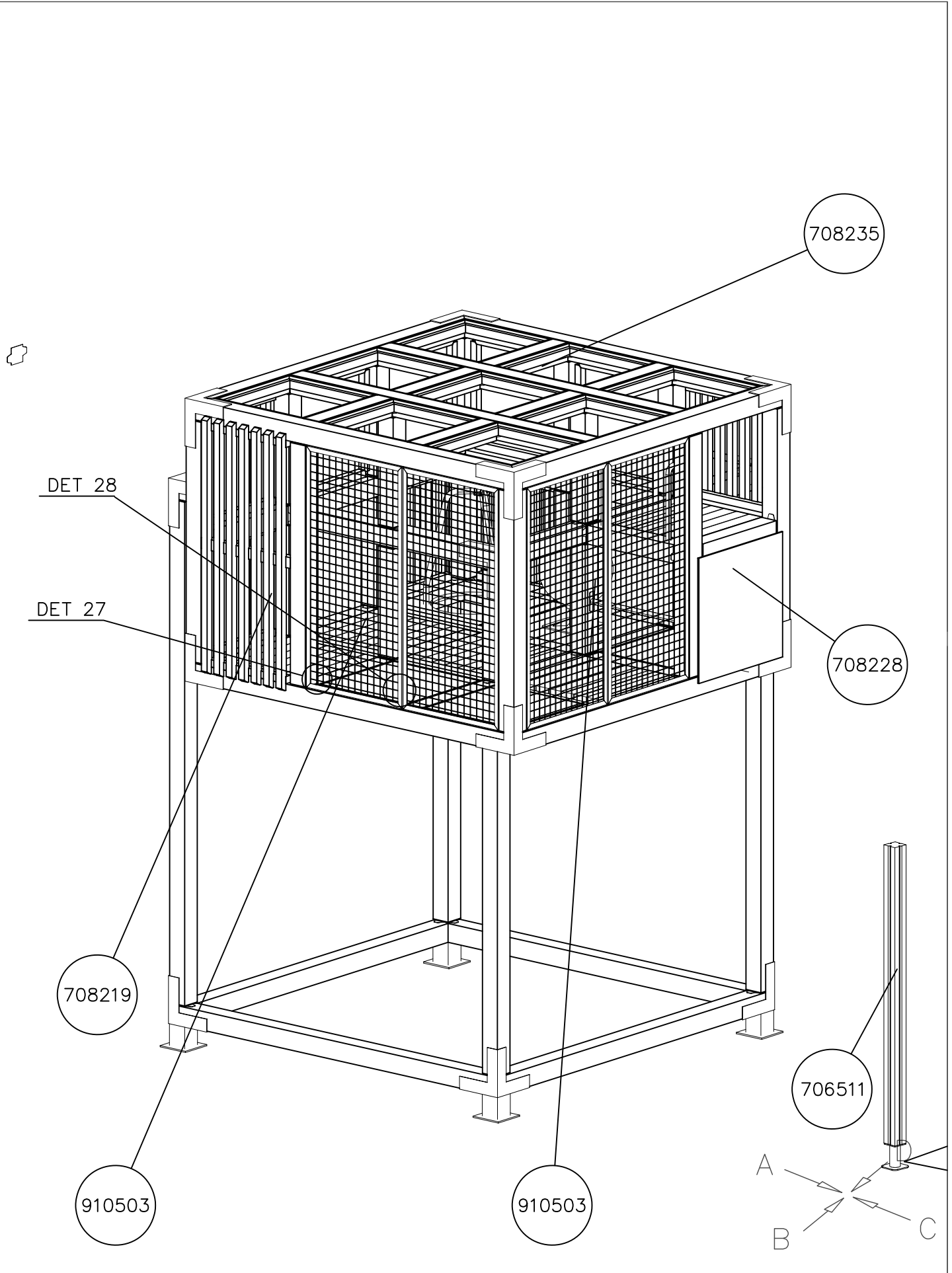


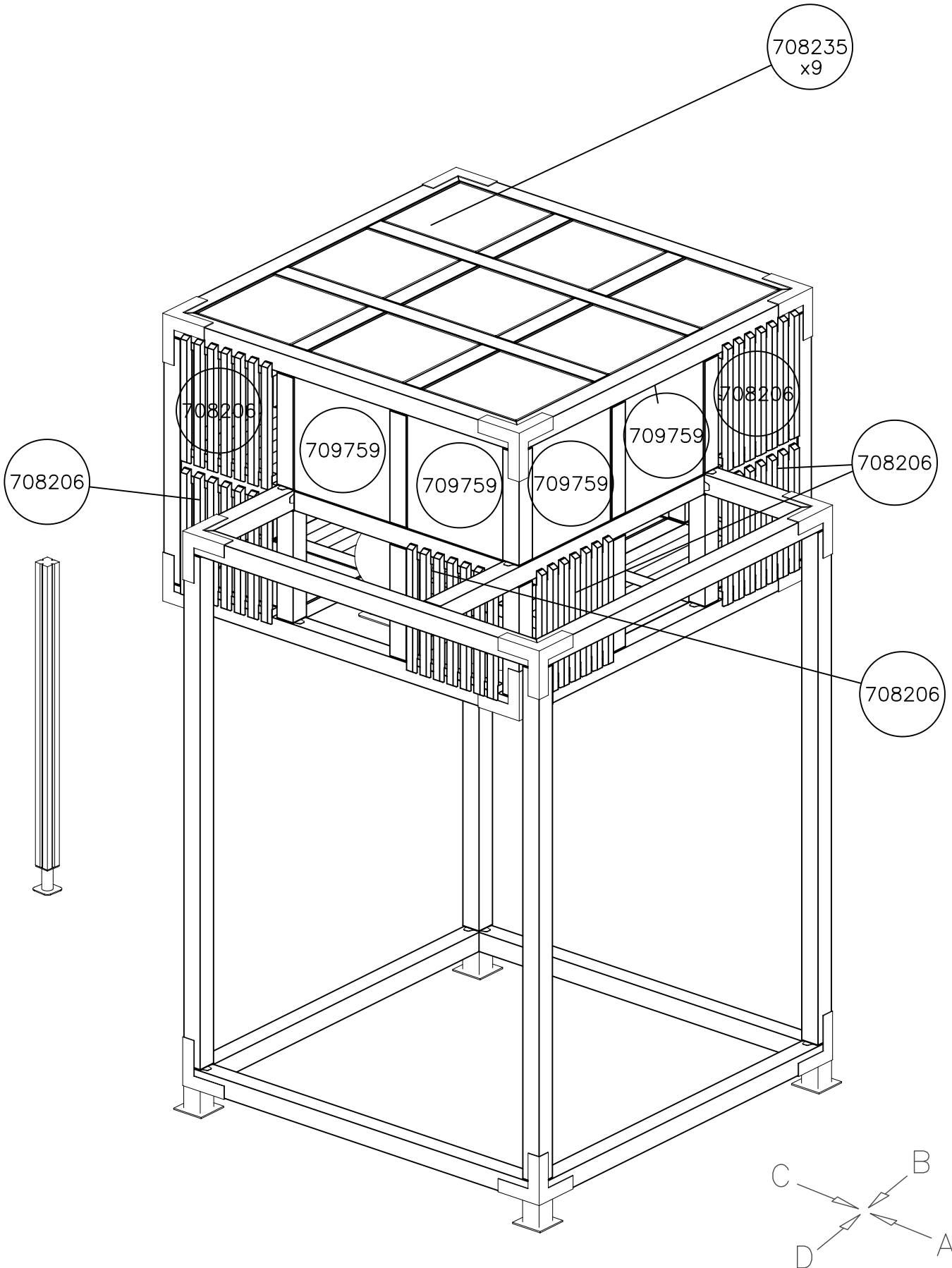


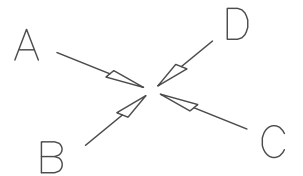
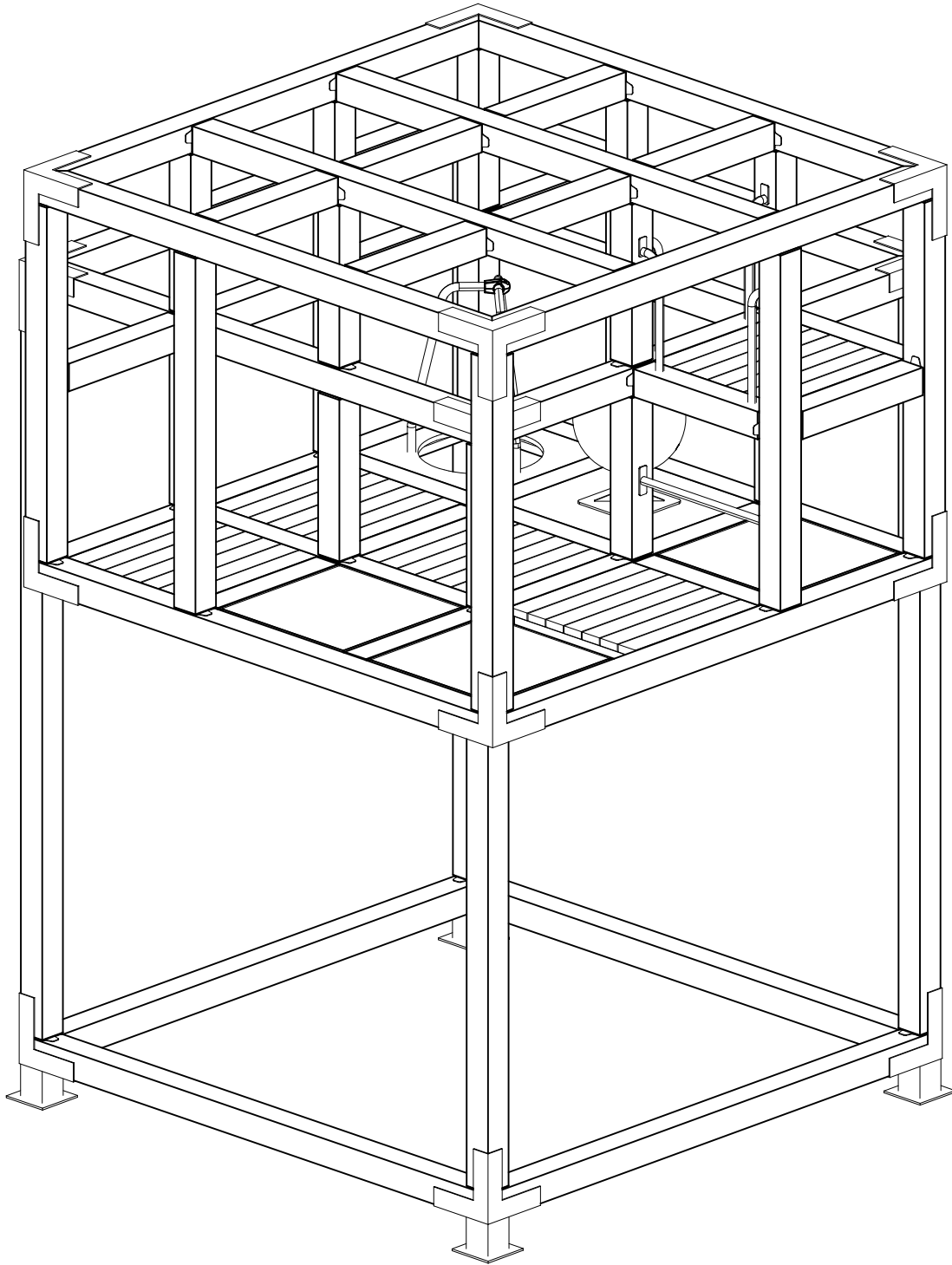
DATE: 14.12.2021

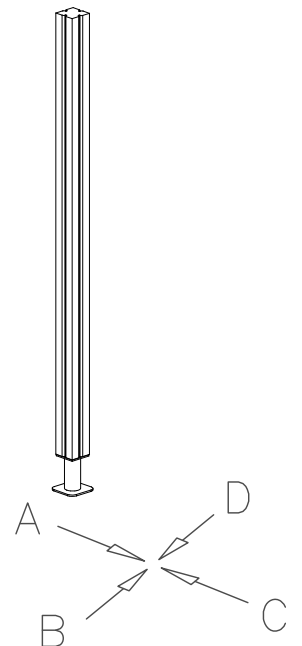
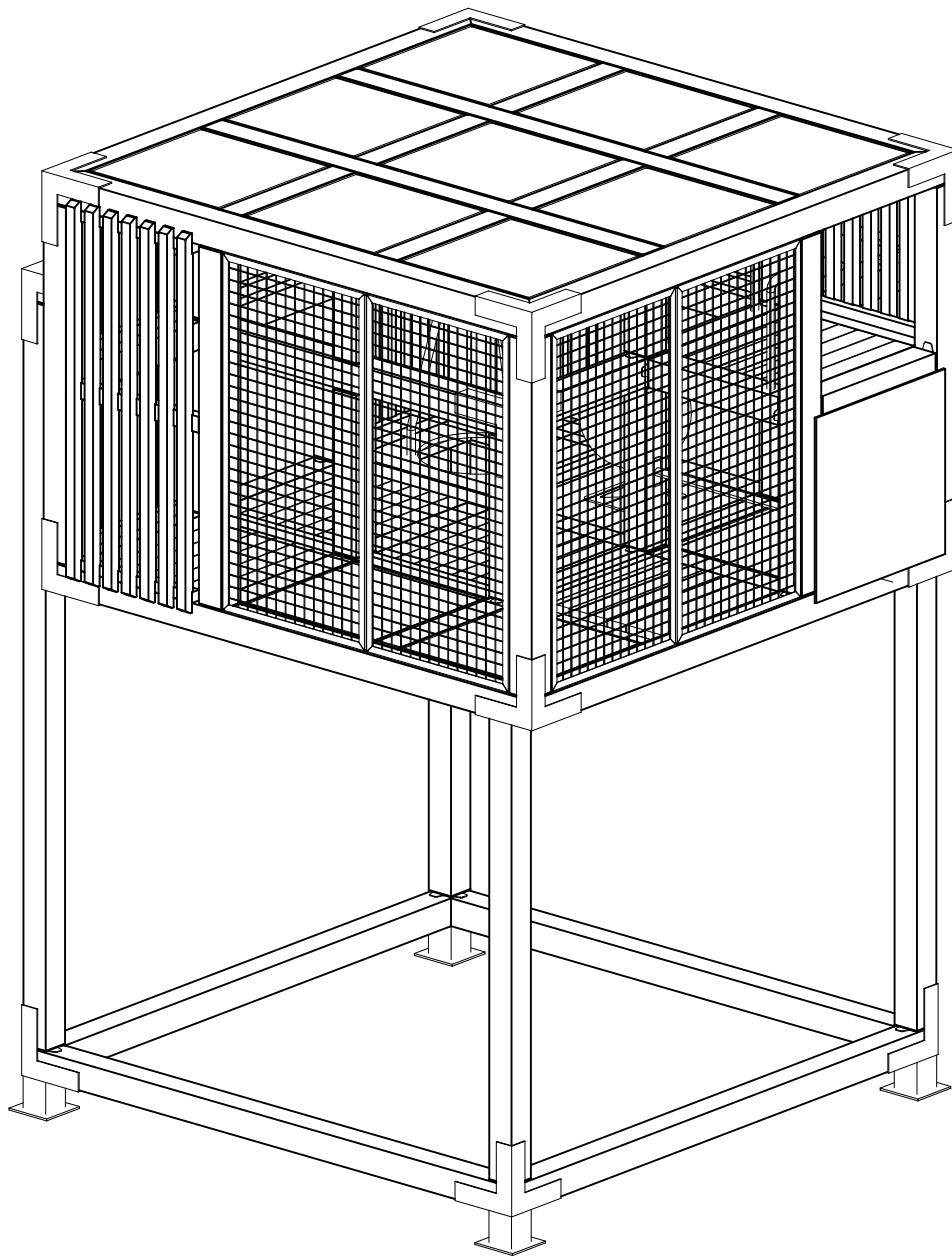






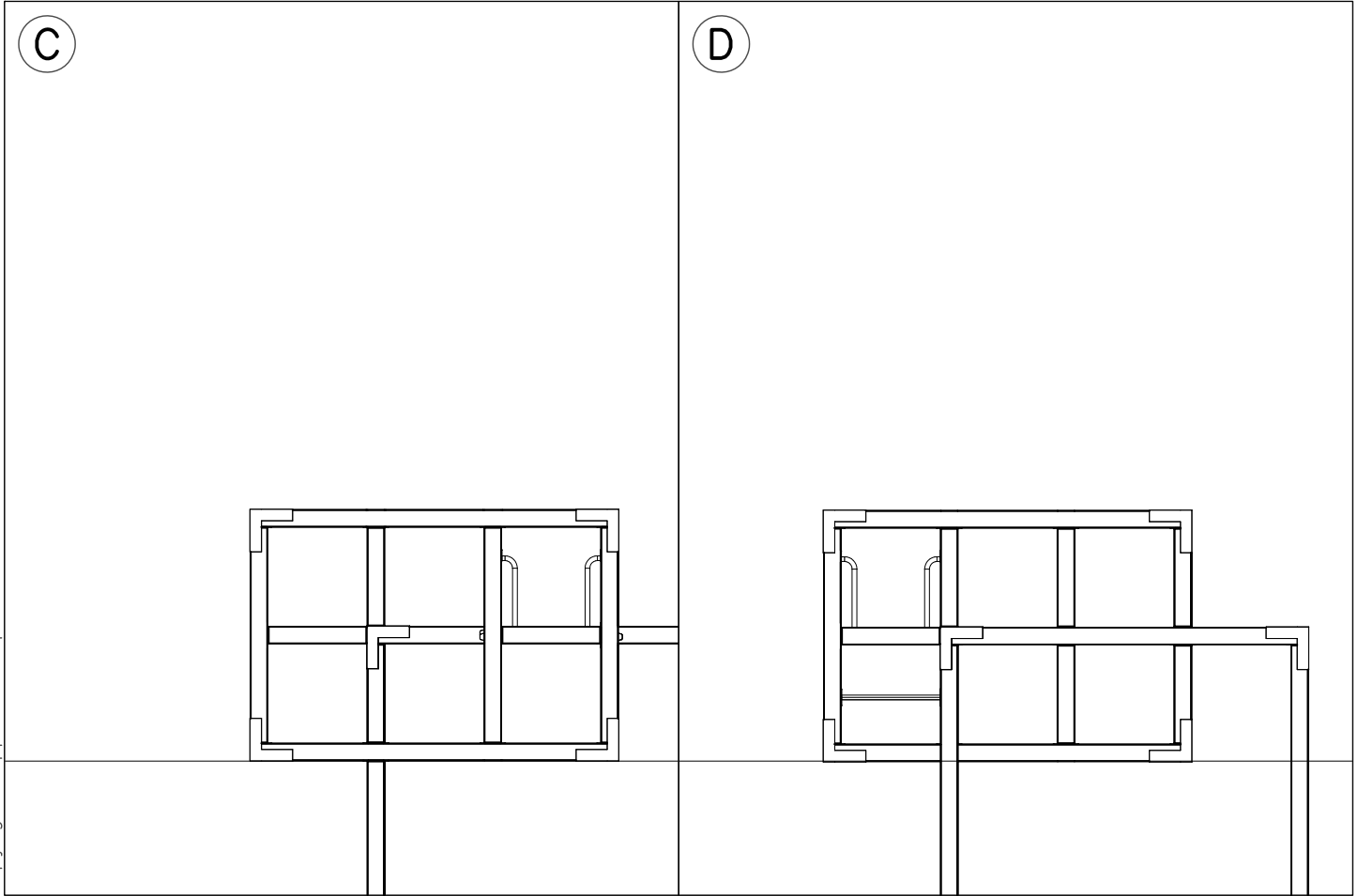
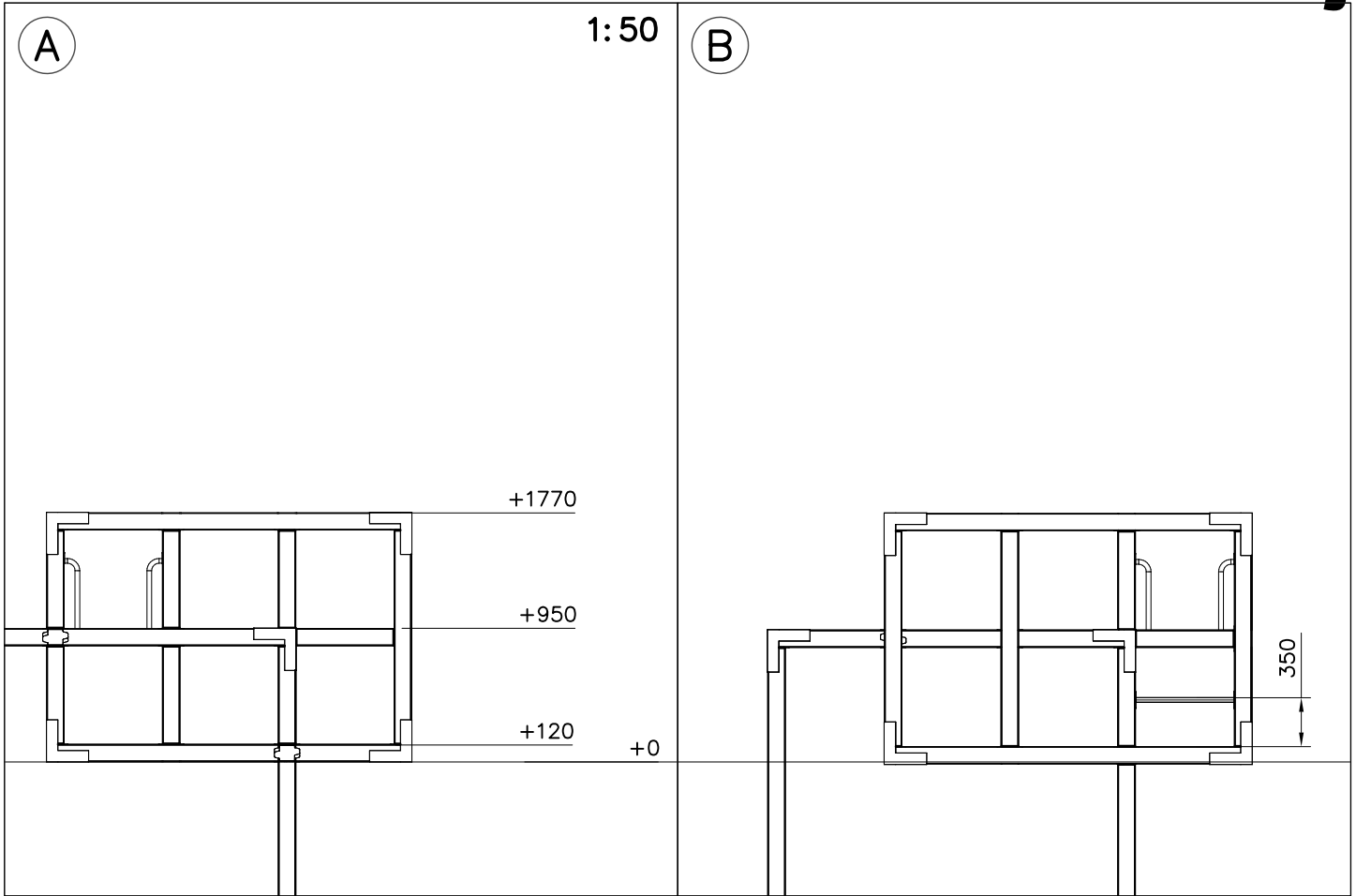


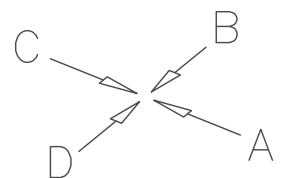
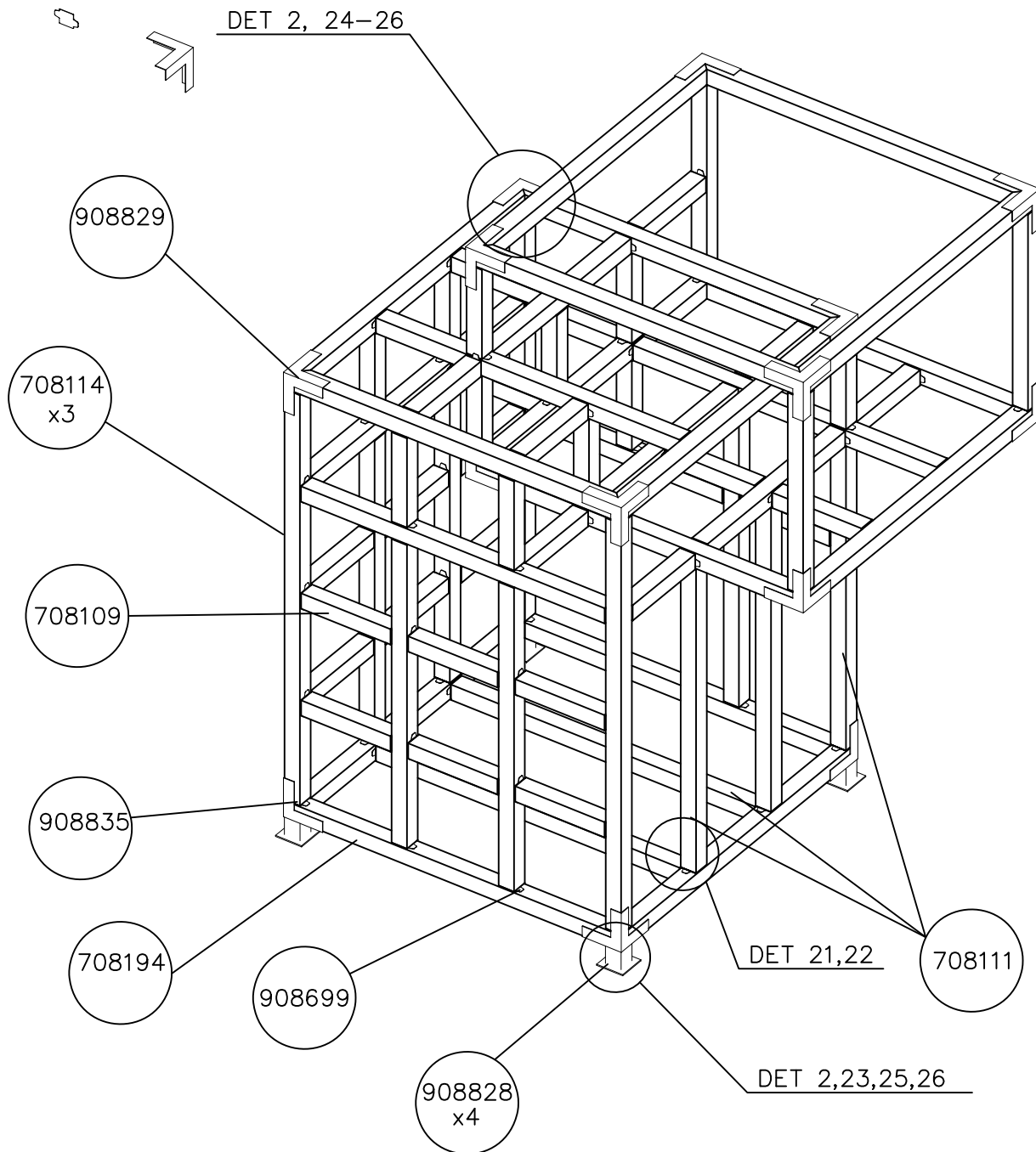


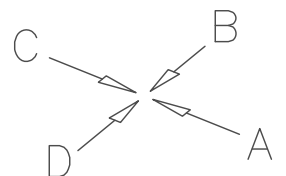
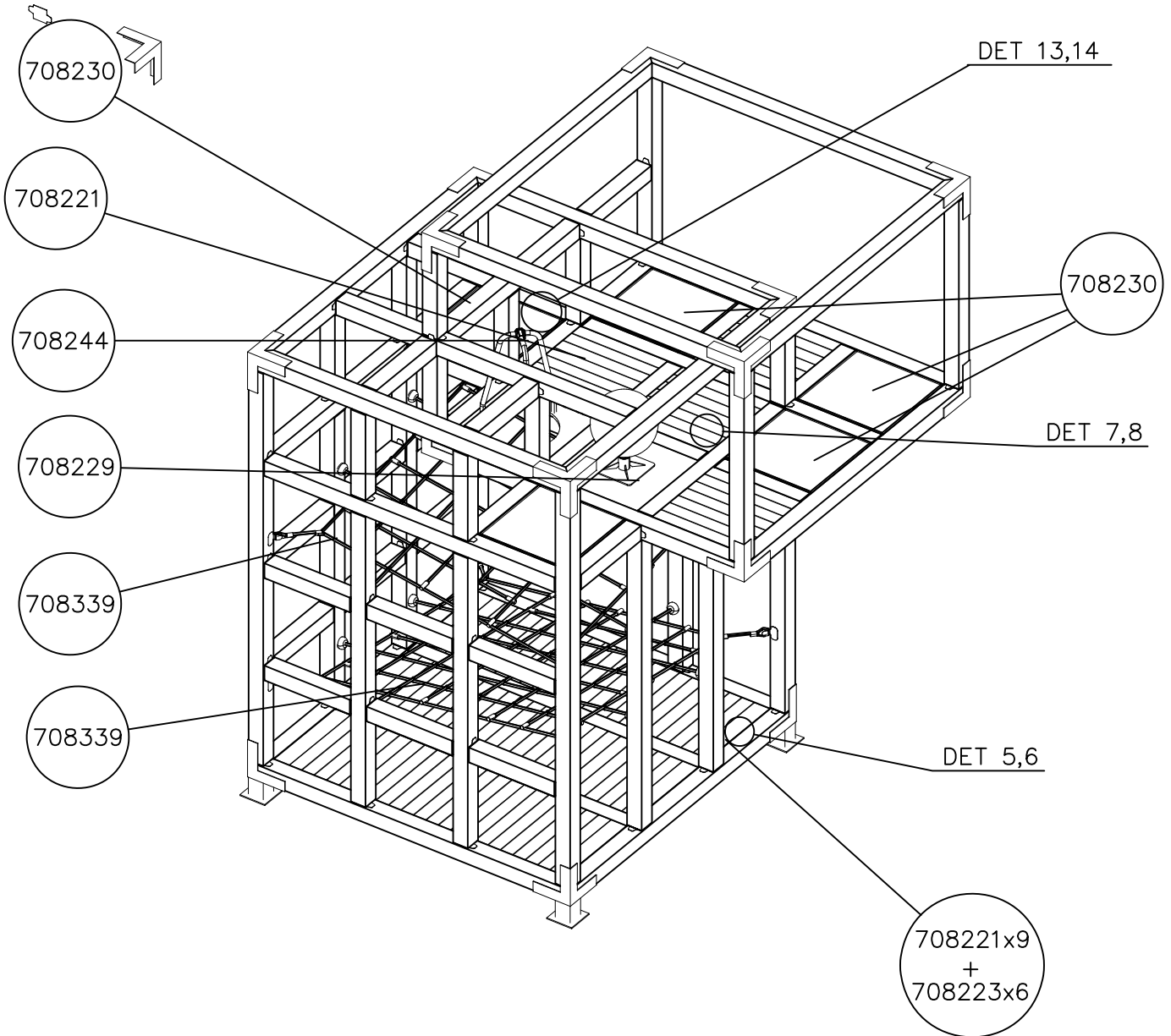


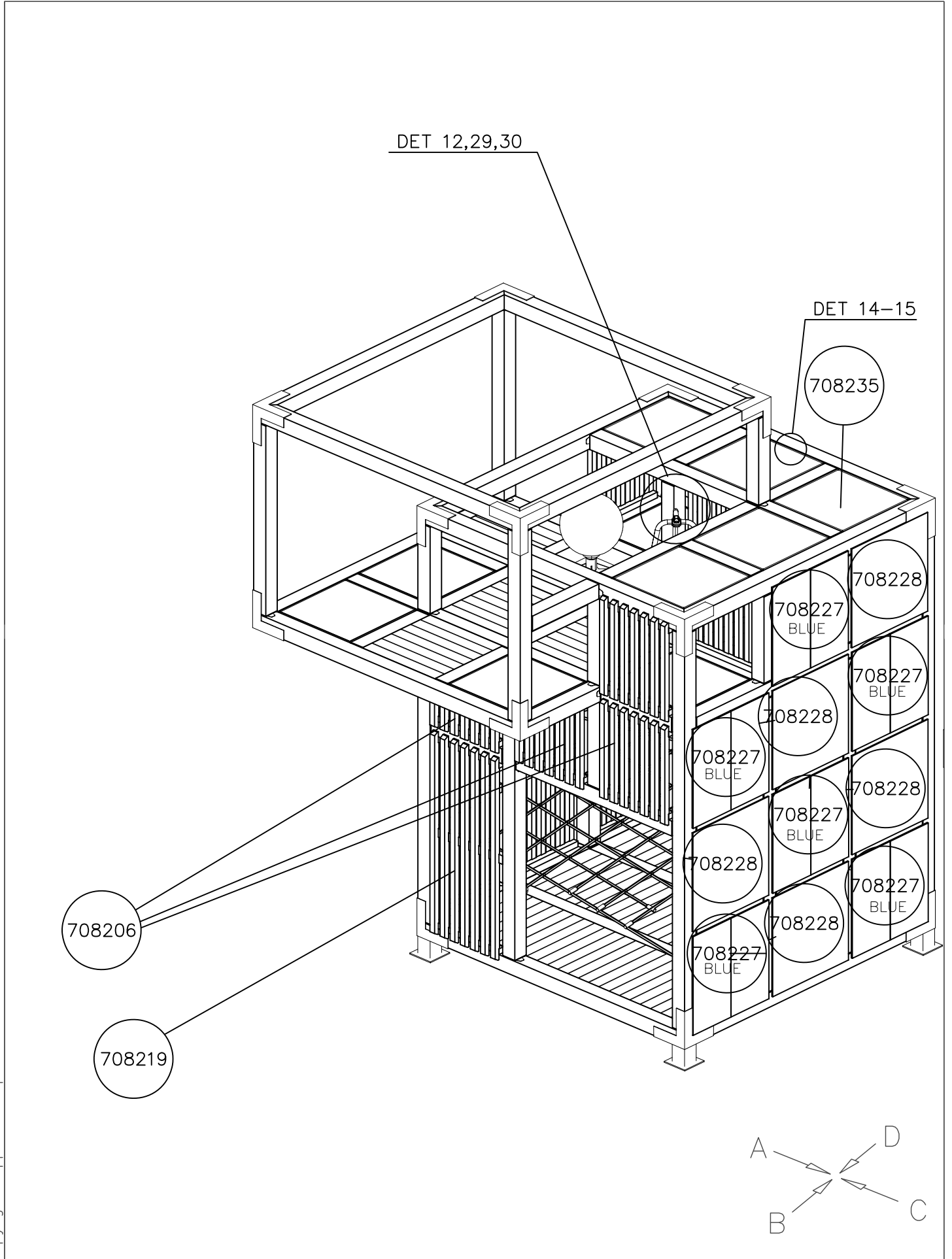
DATE: 14.12.2021

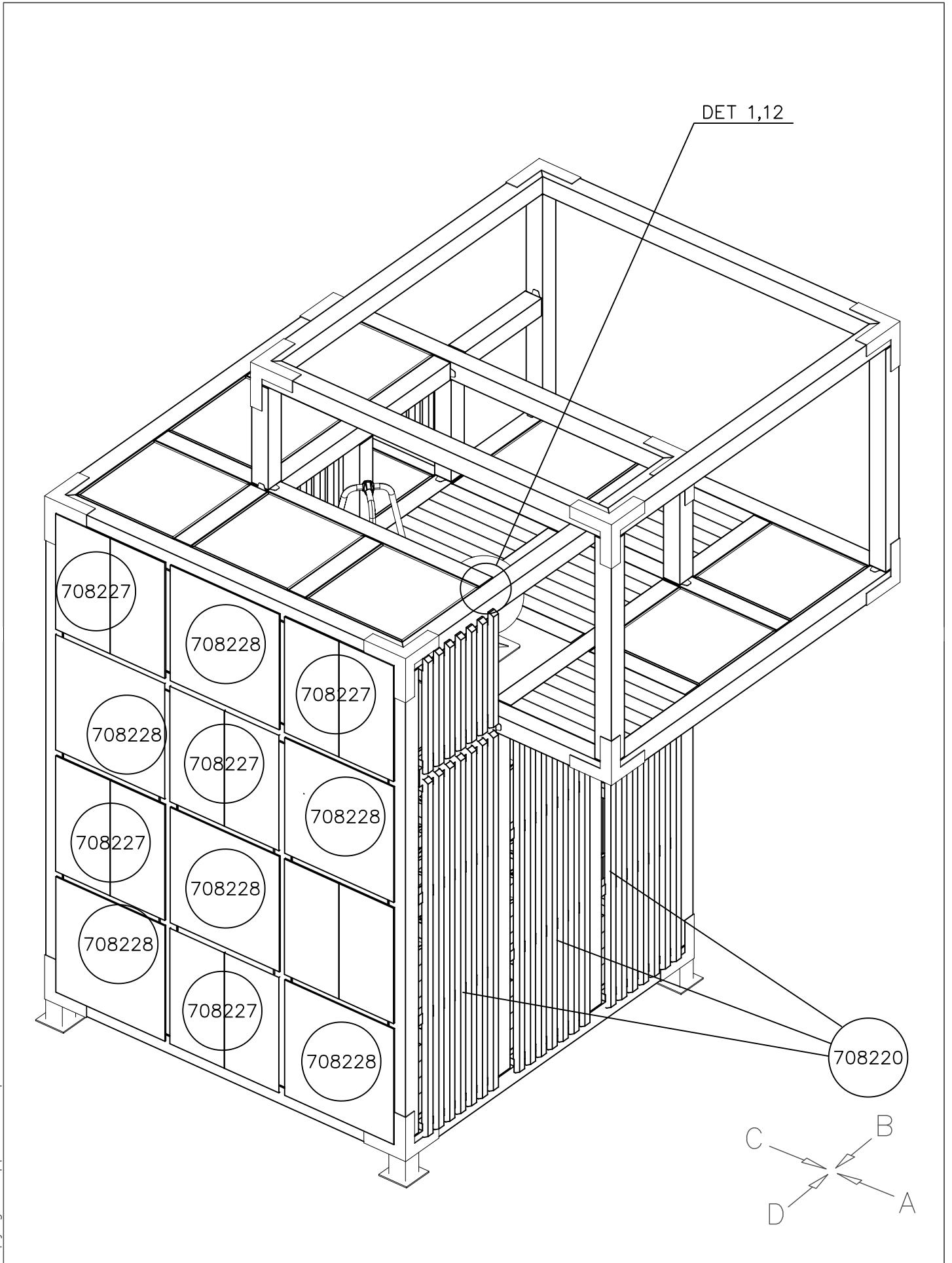
1:50





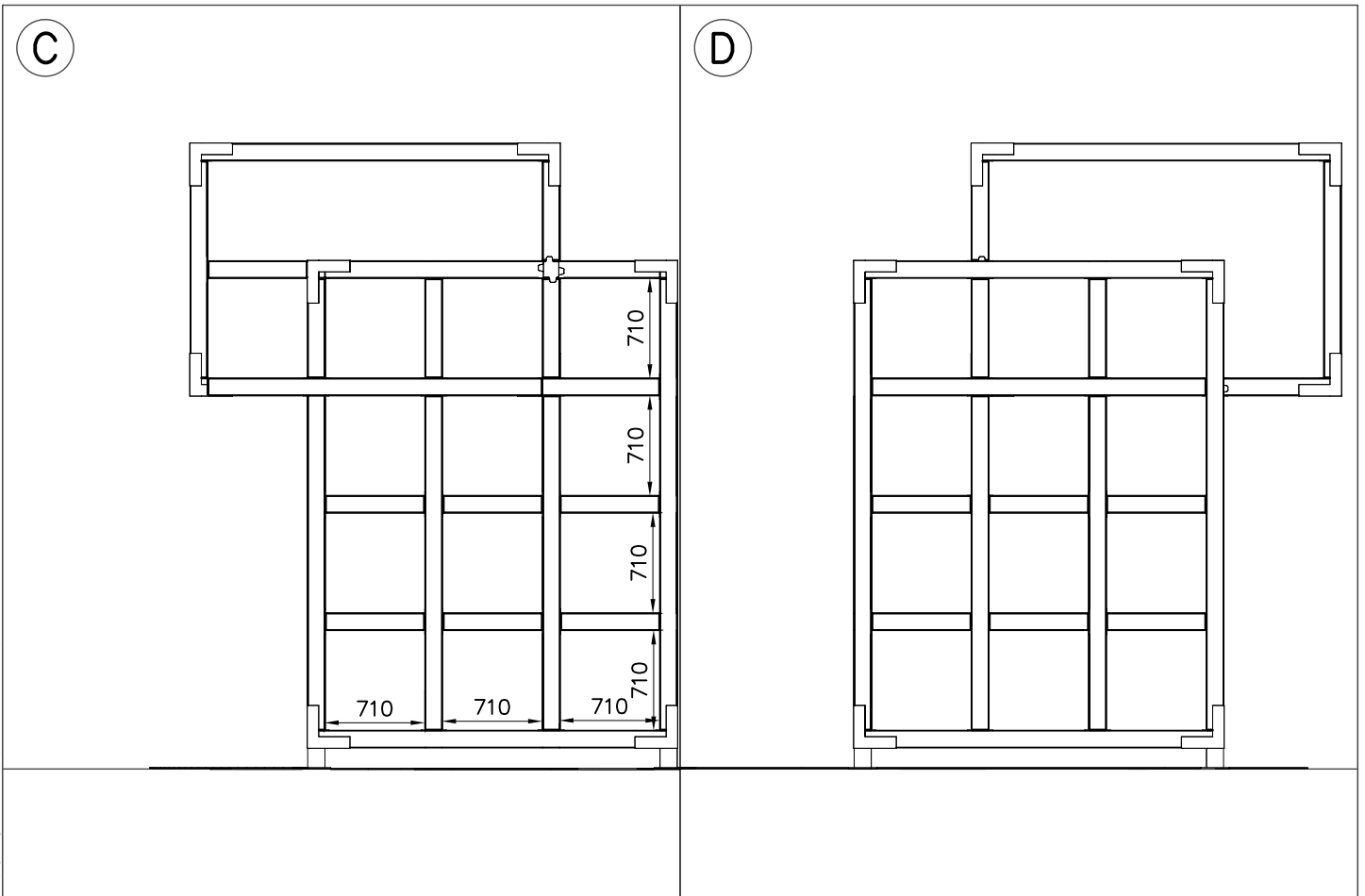
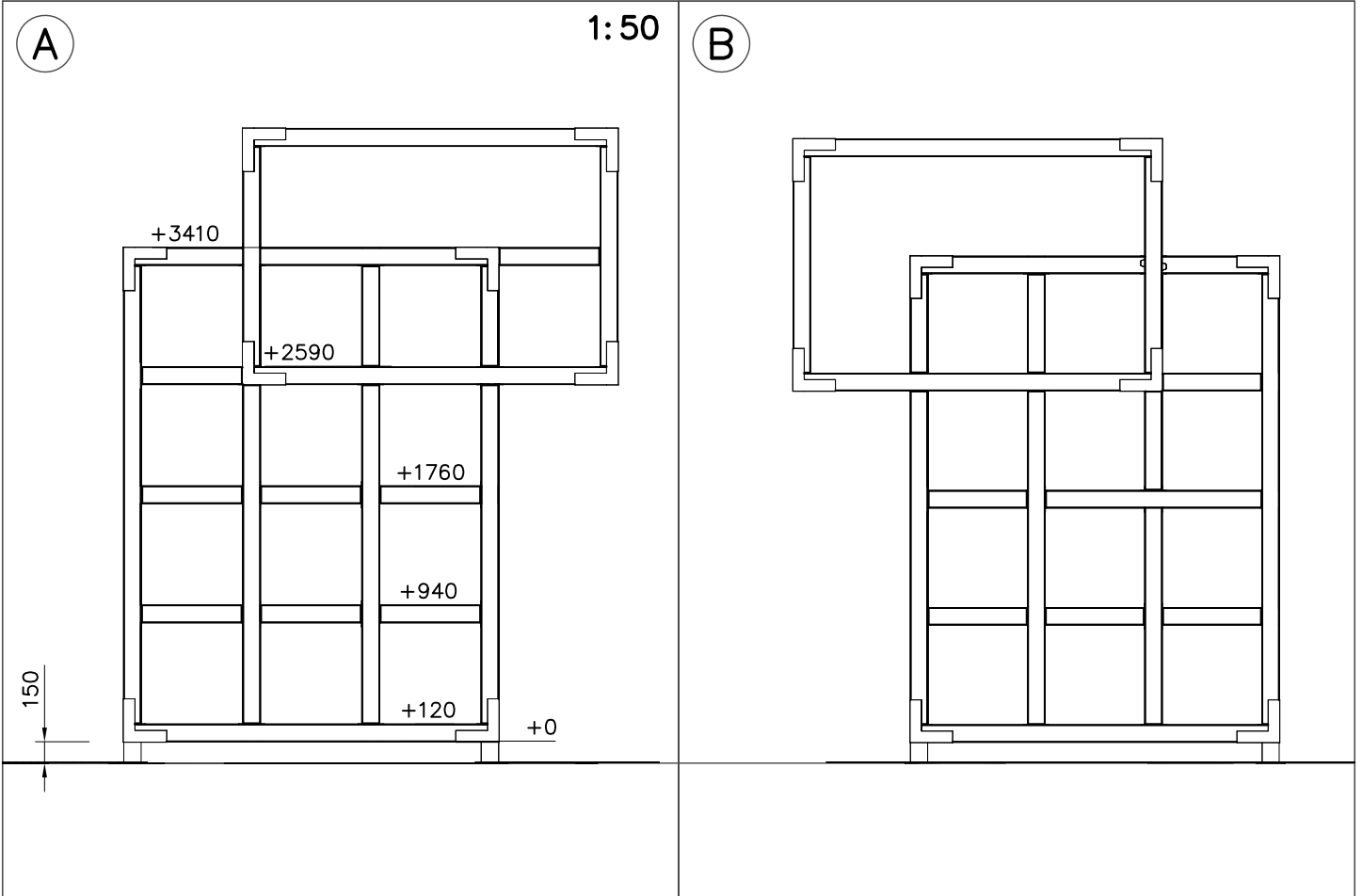


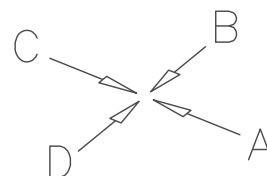
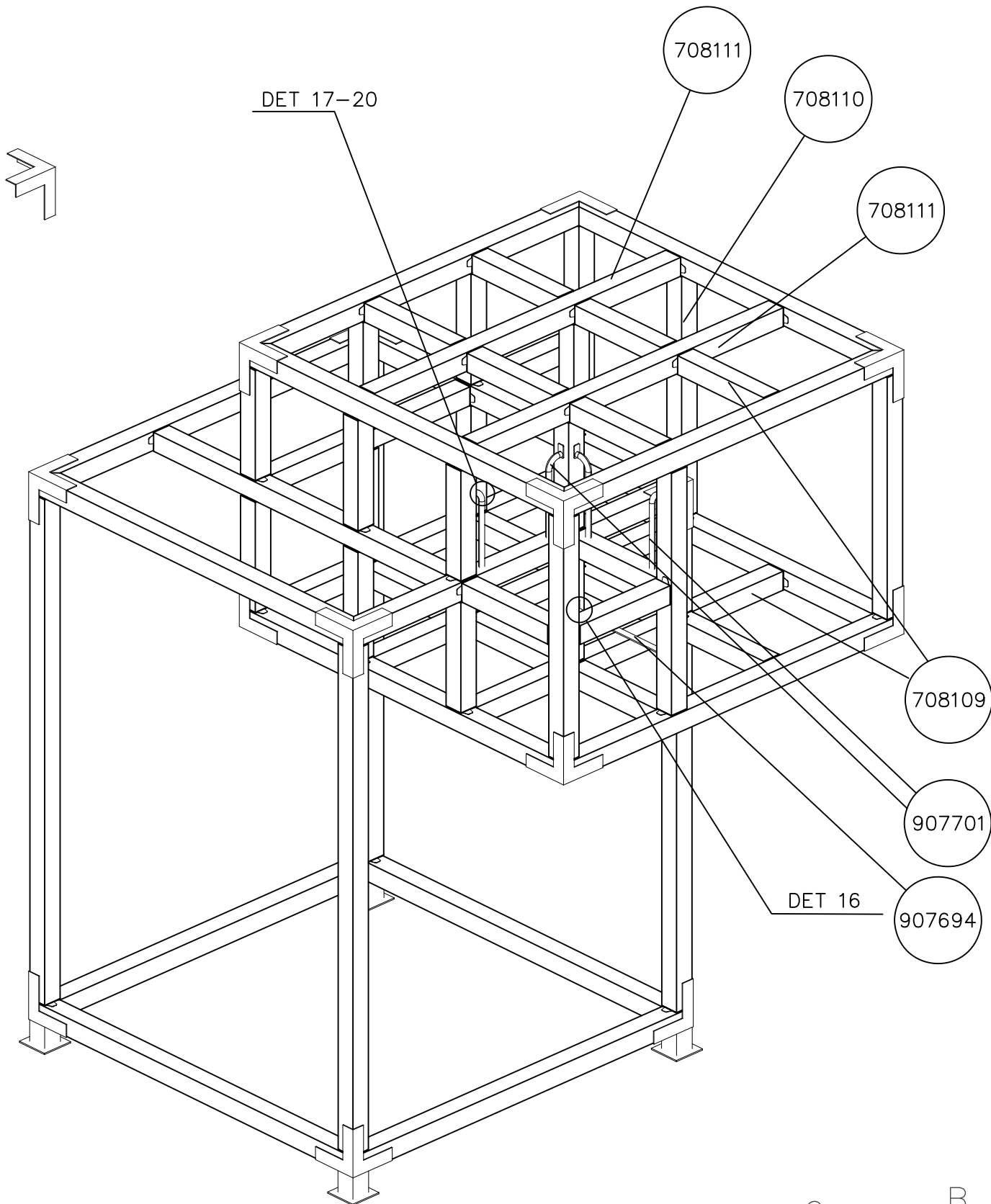


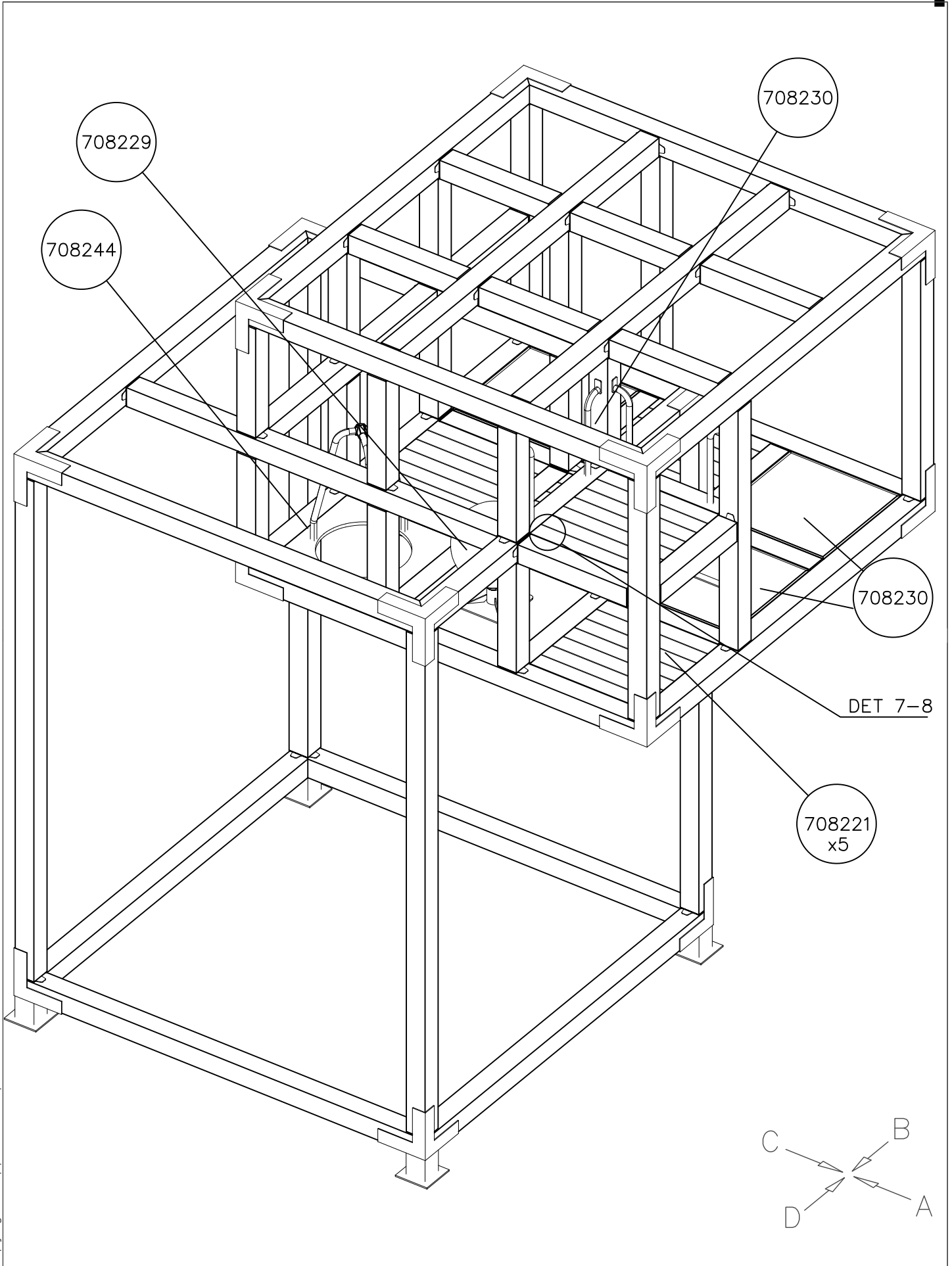


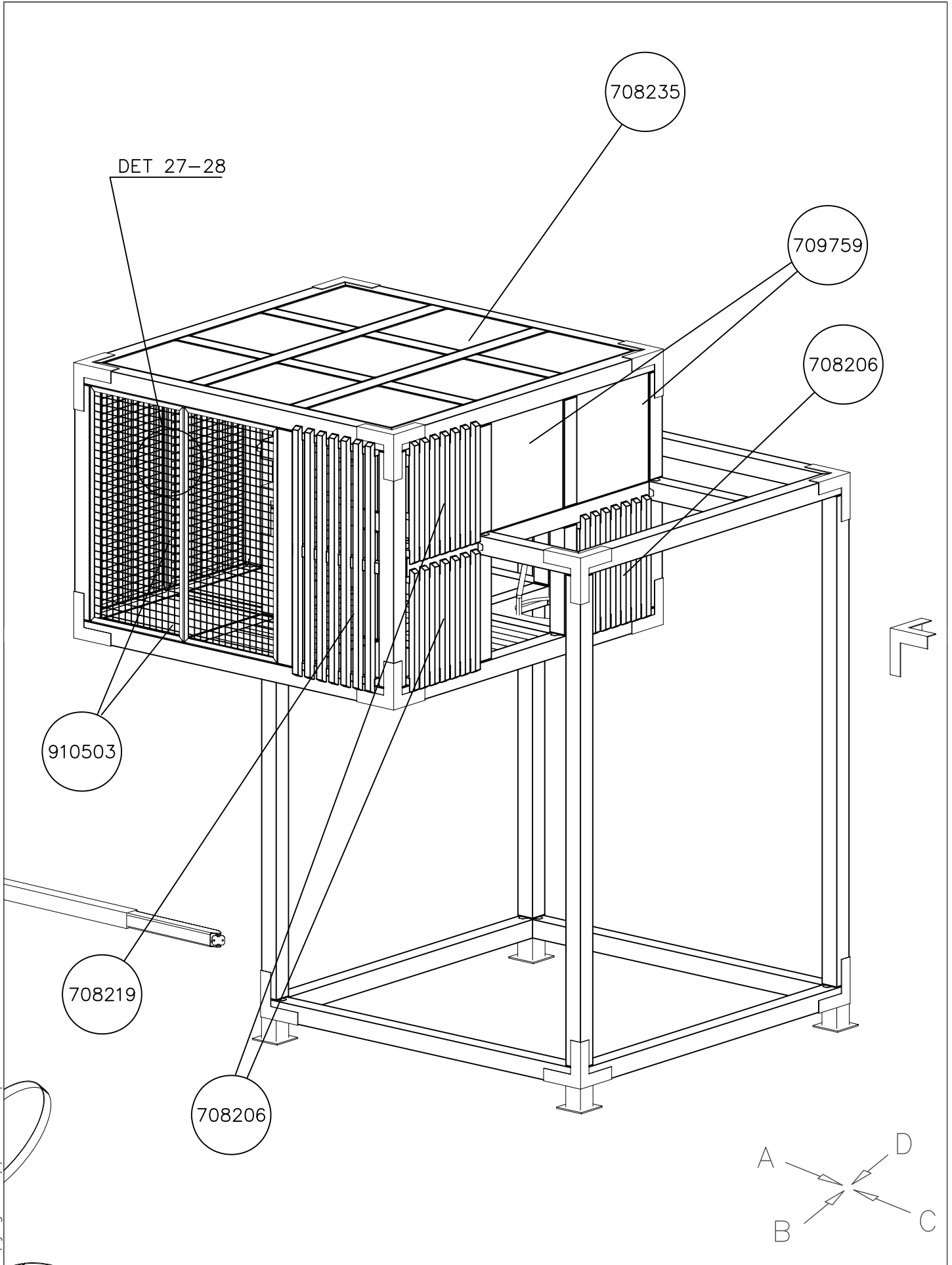
DATE: 14.12.2021

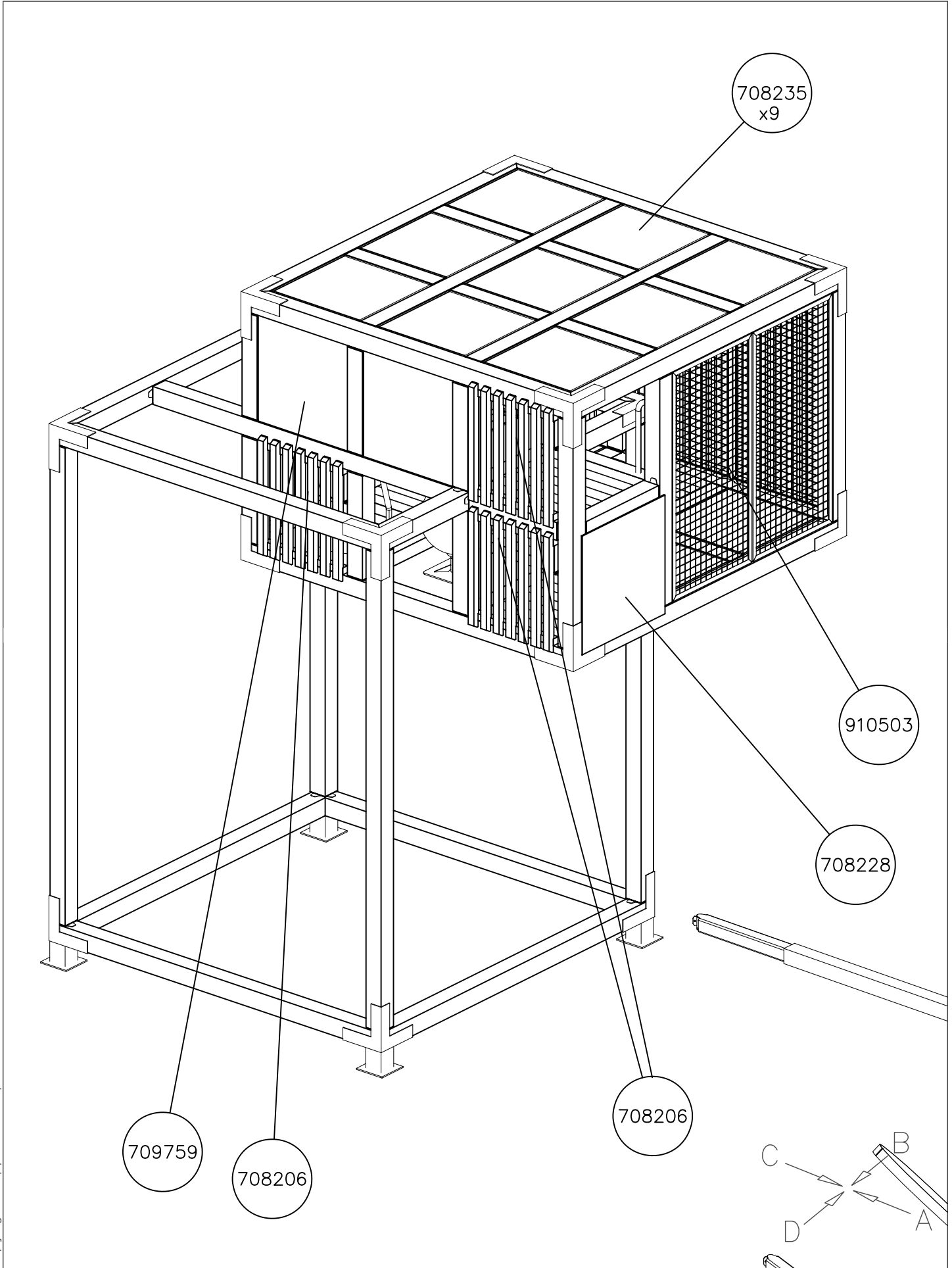
1:50





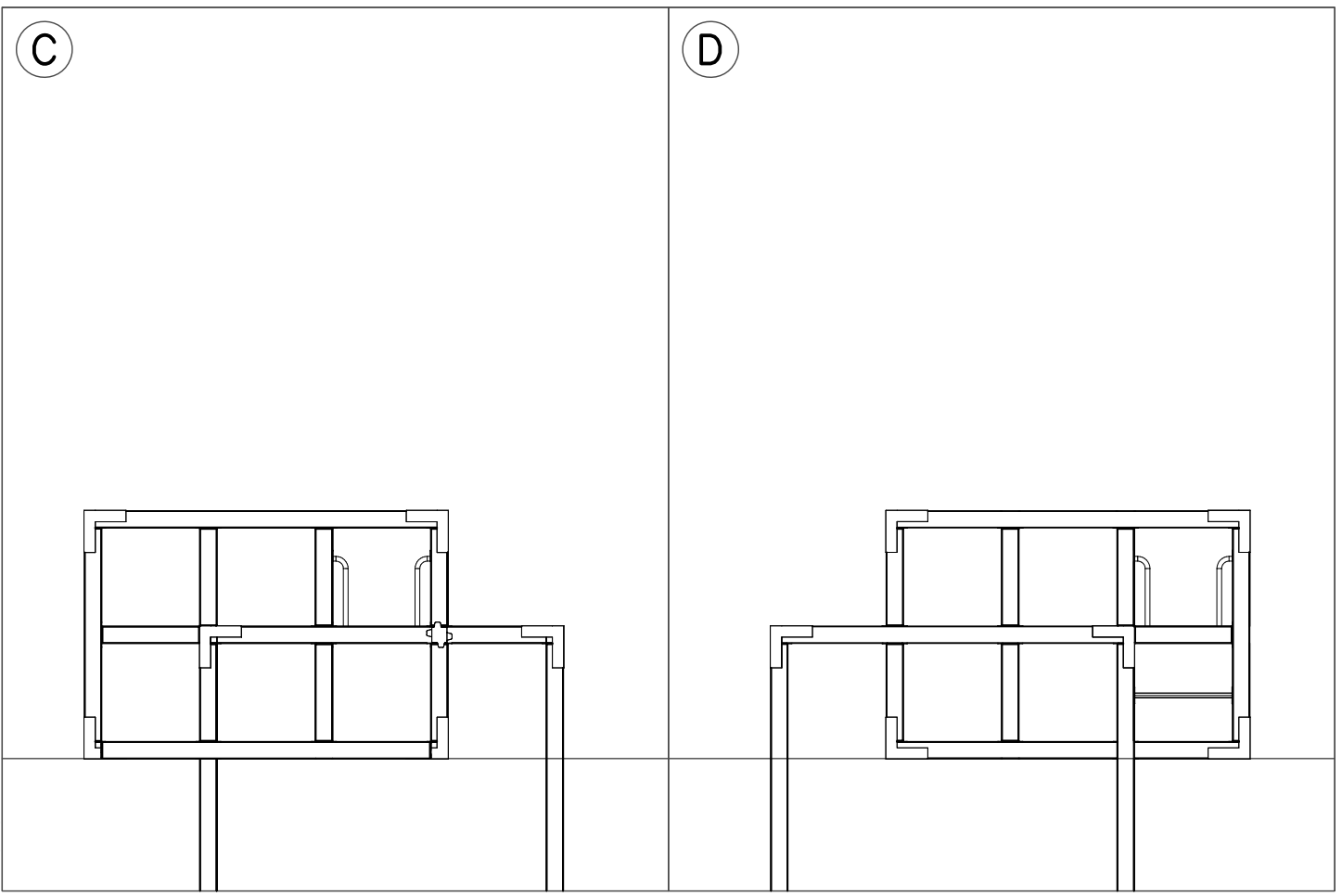
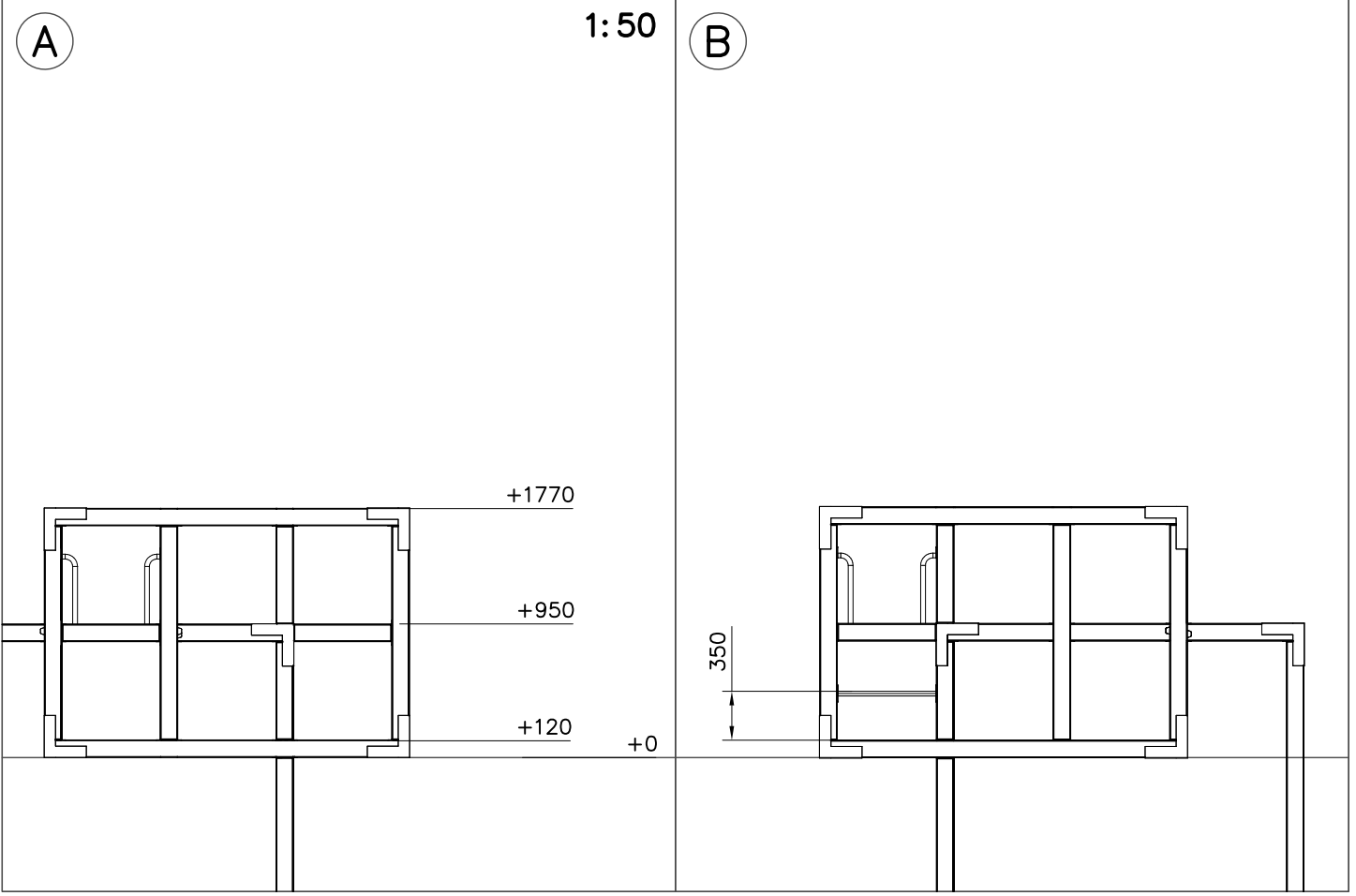


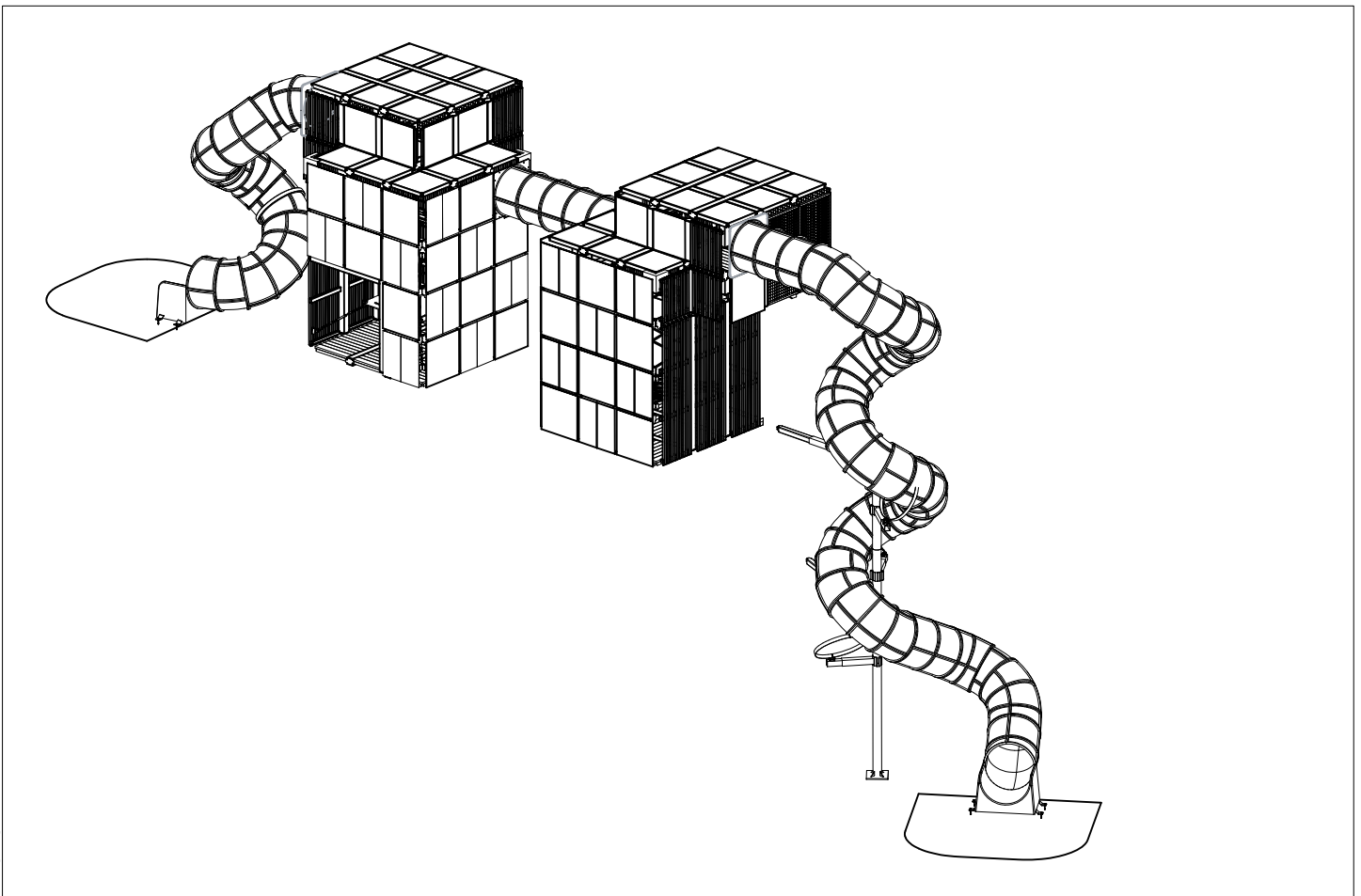
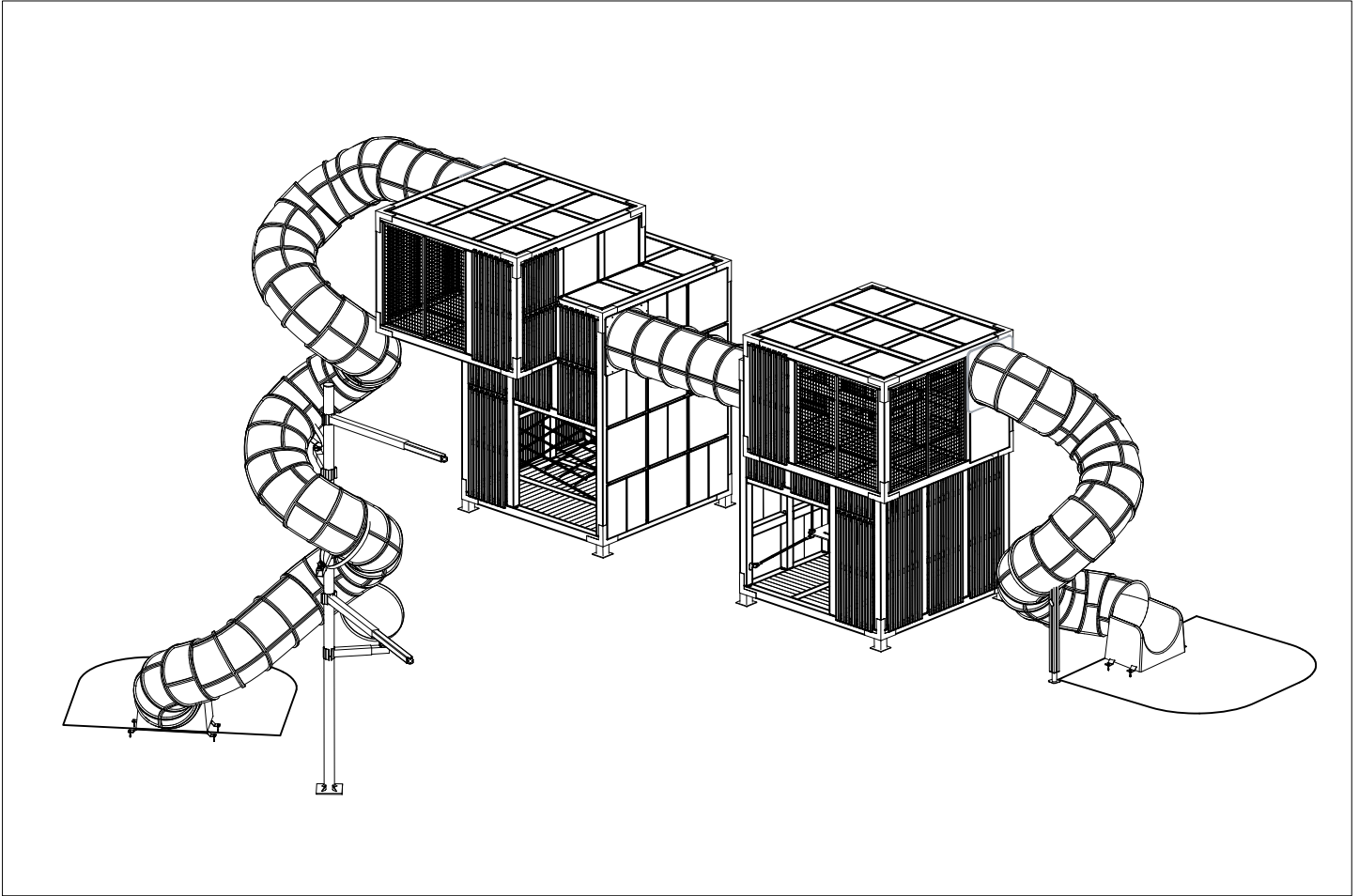


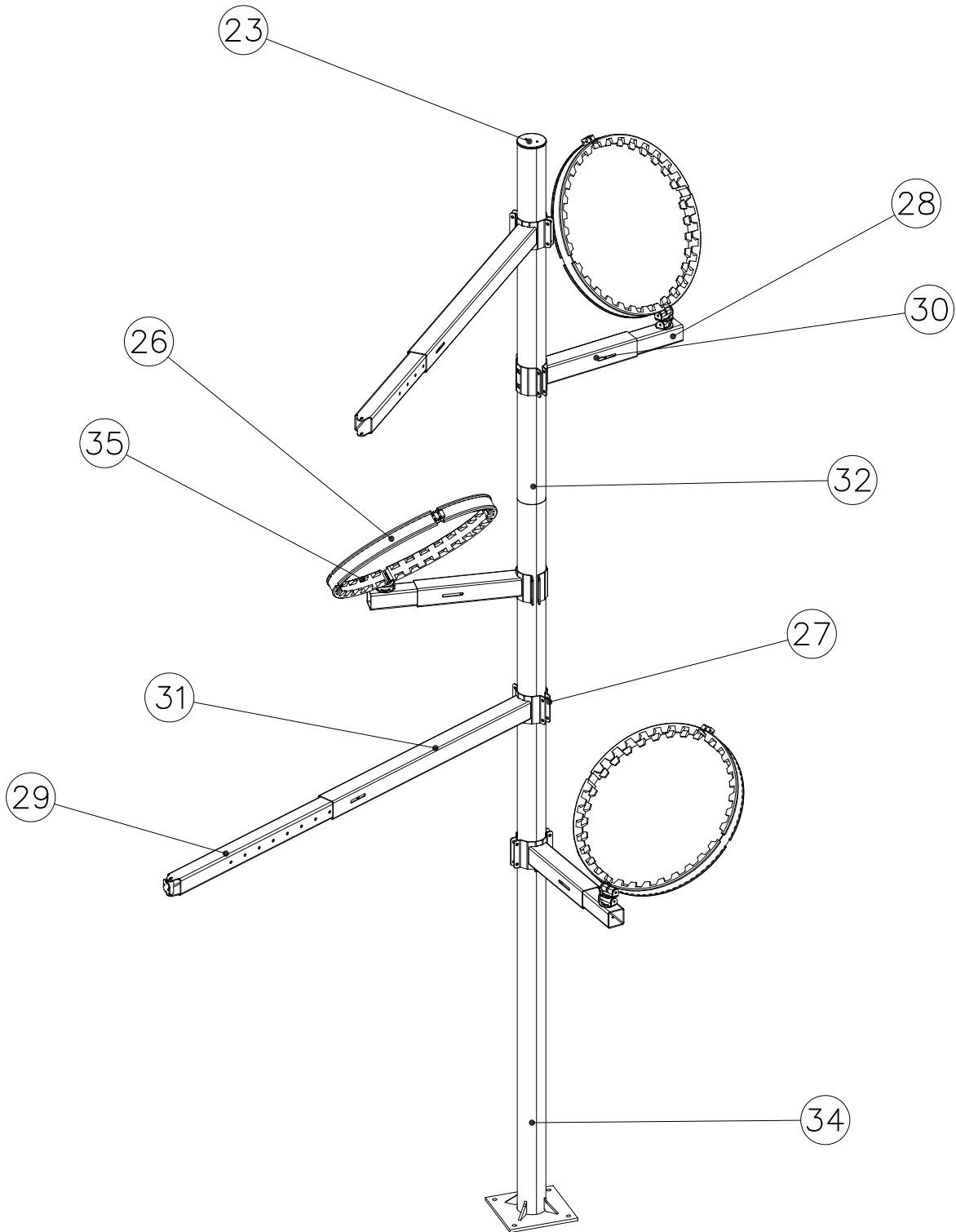


DATE: 14.12.2021

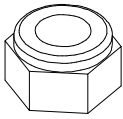
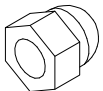
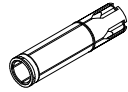
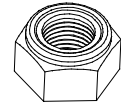


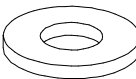
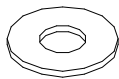
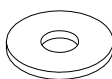
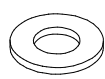

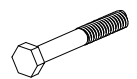
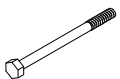
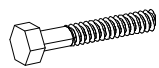
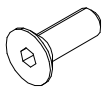
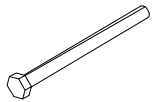
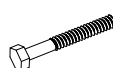
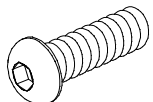
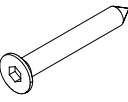


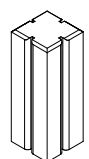
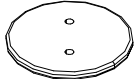

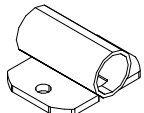

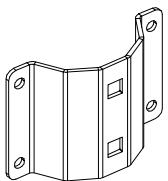
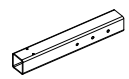
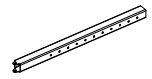
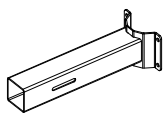
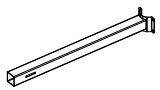

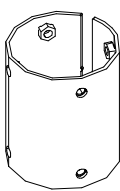

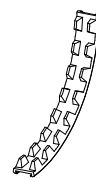
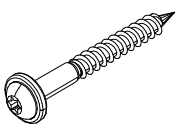
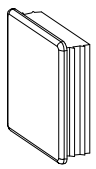
1:50

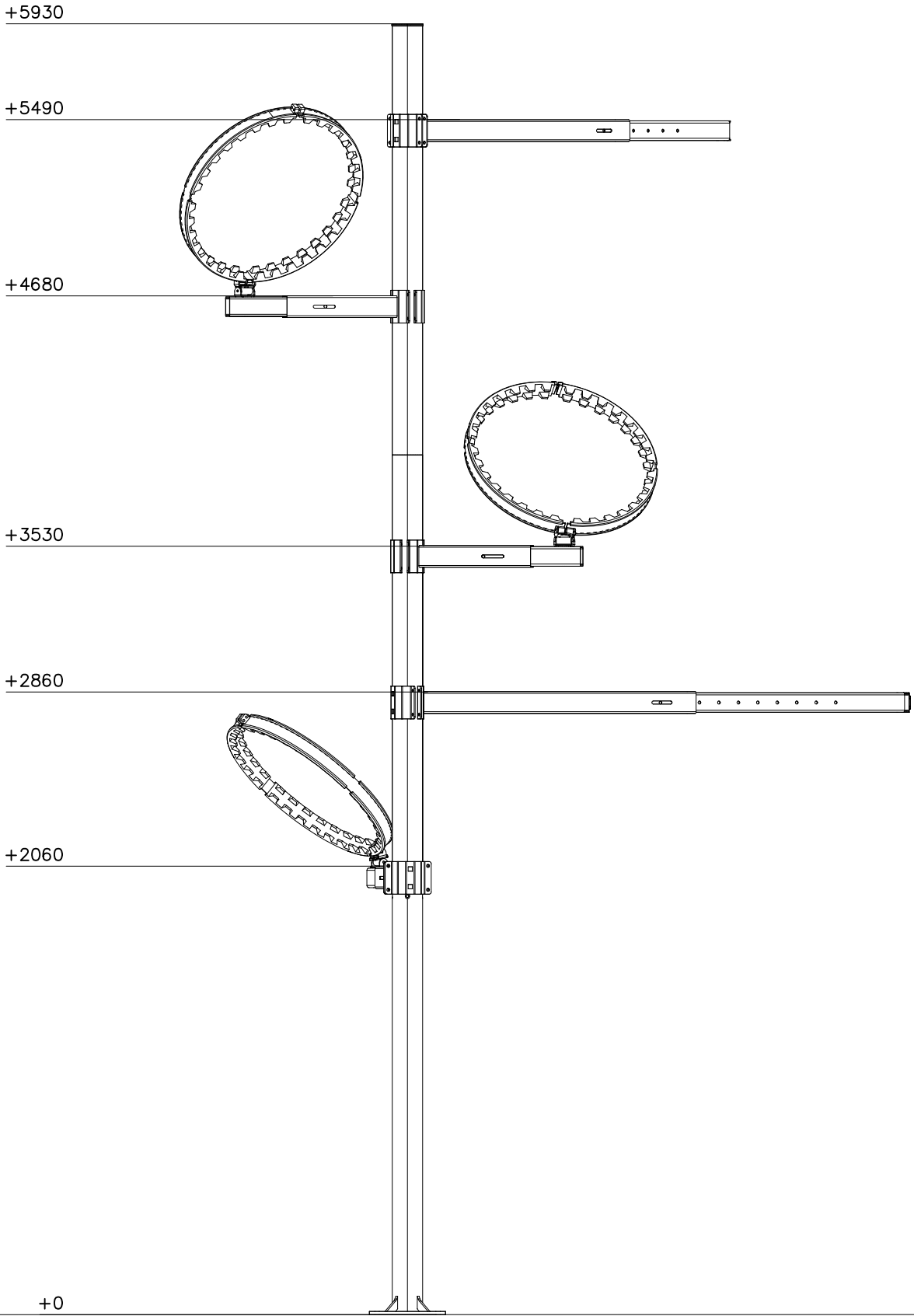


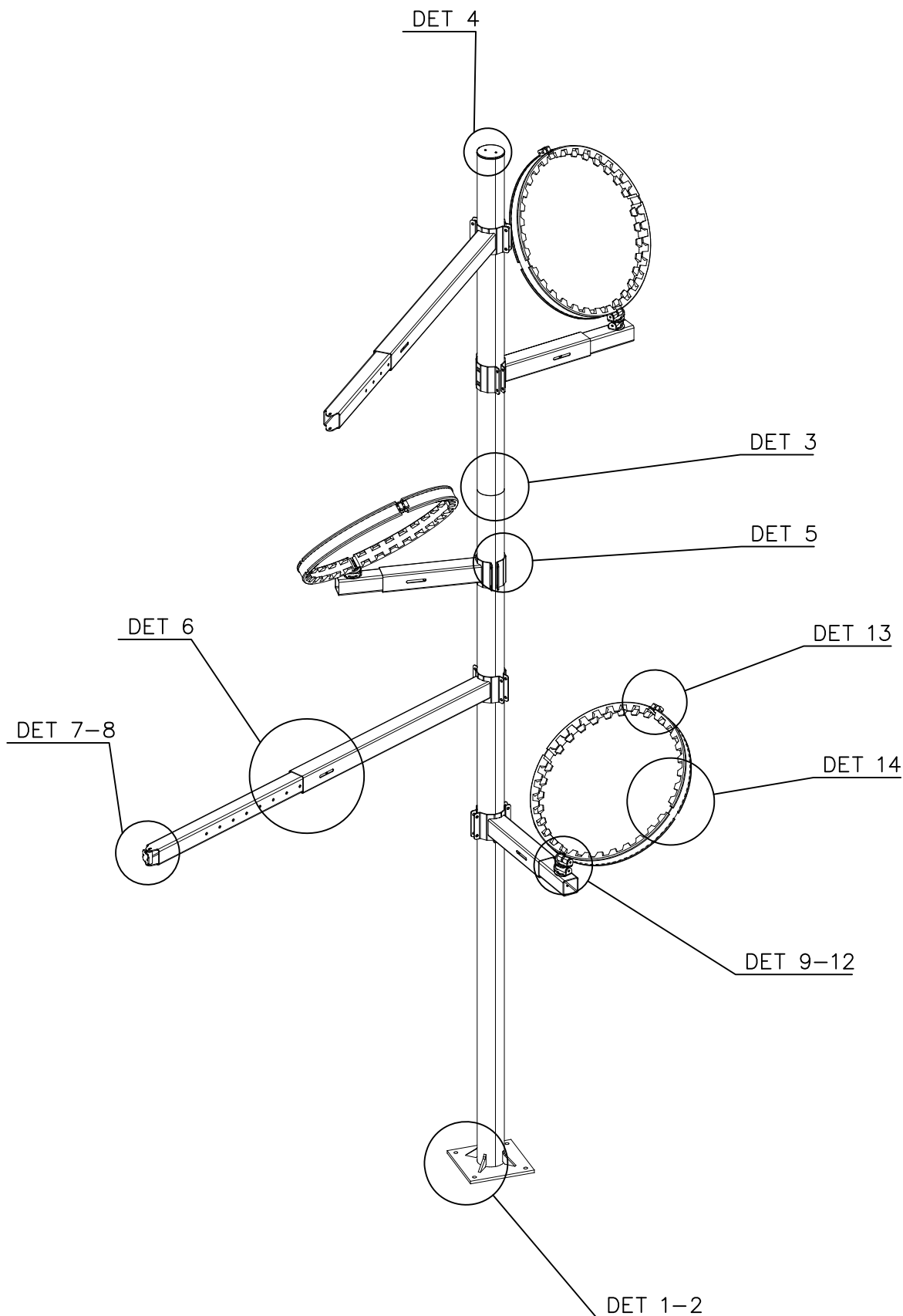


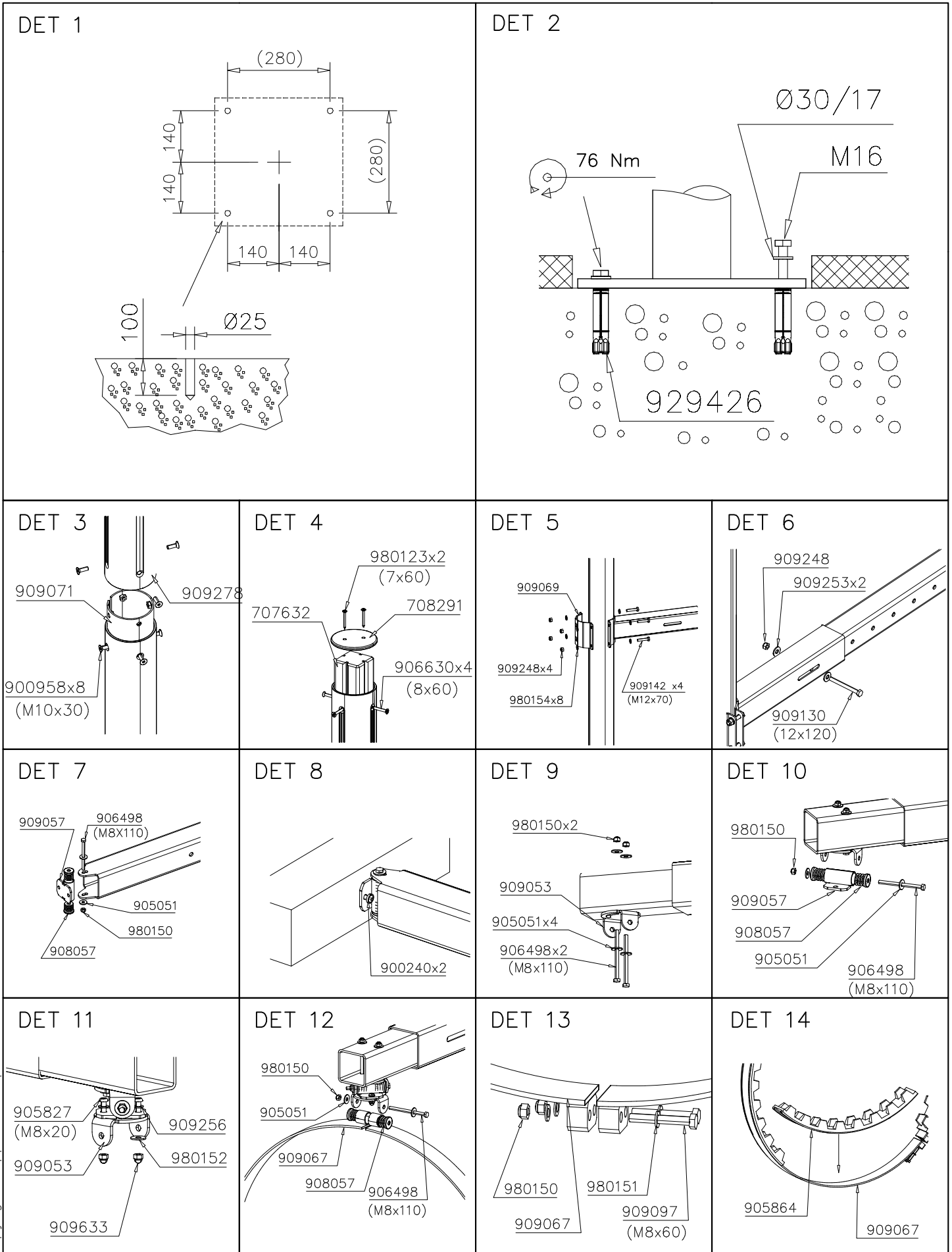


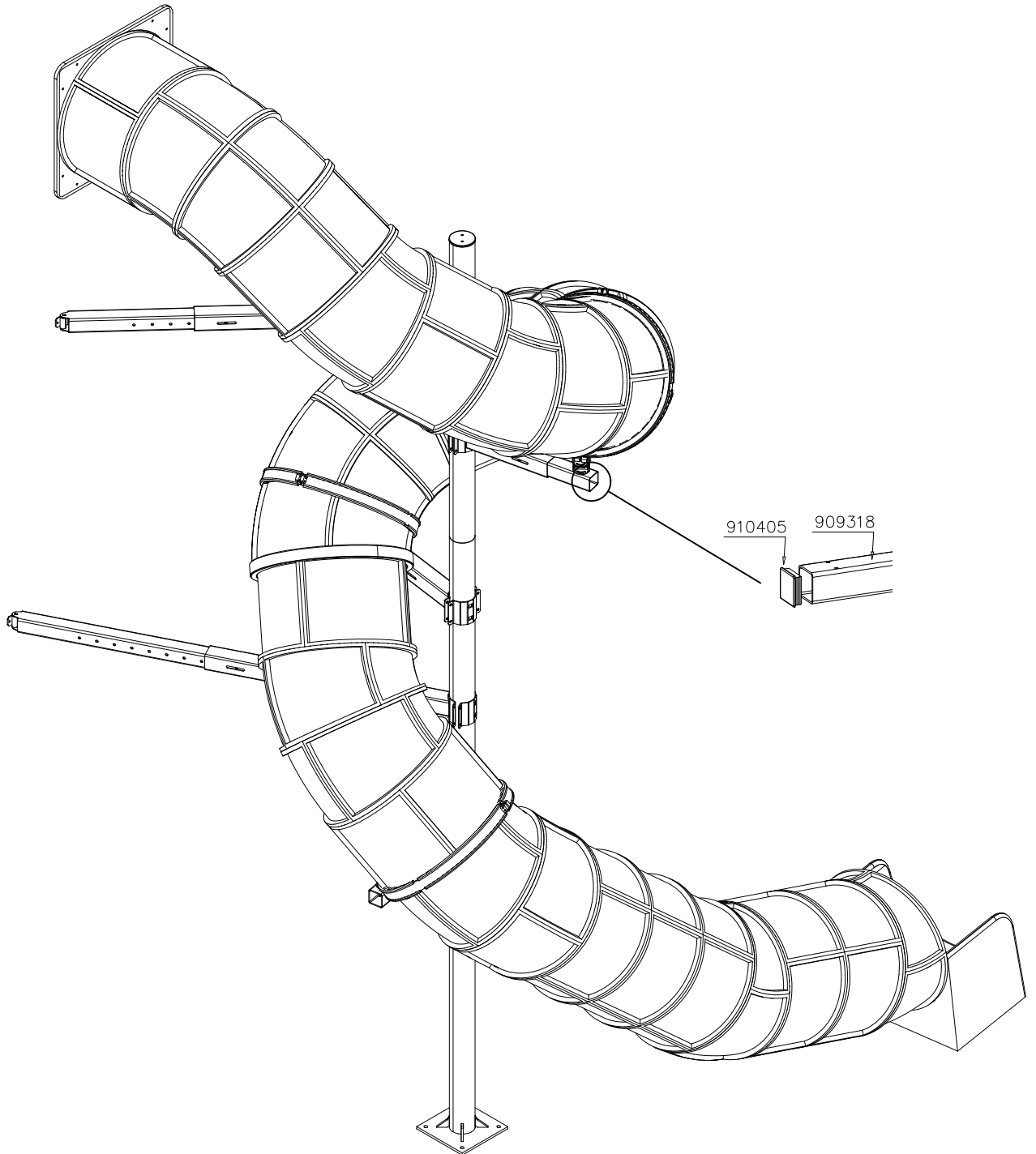
DATE: 21.11.2019

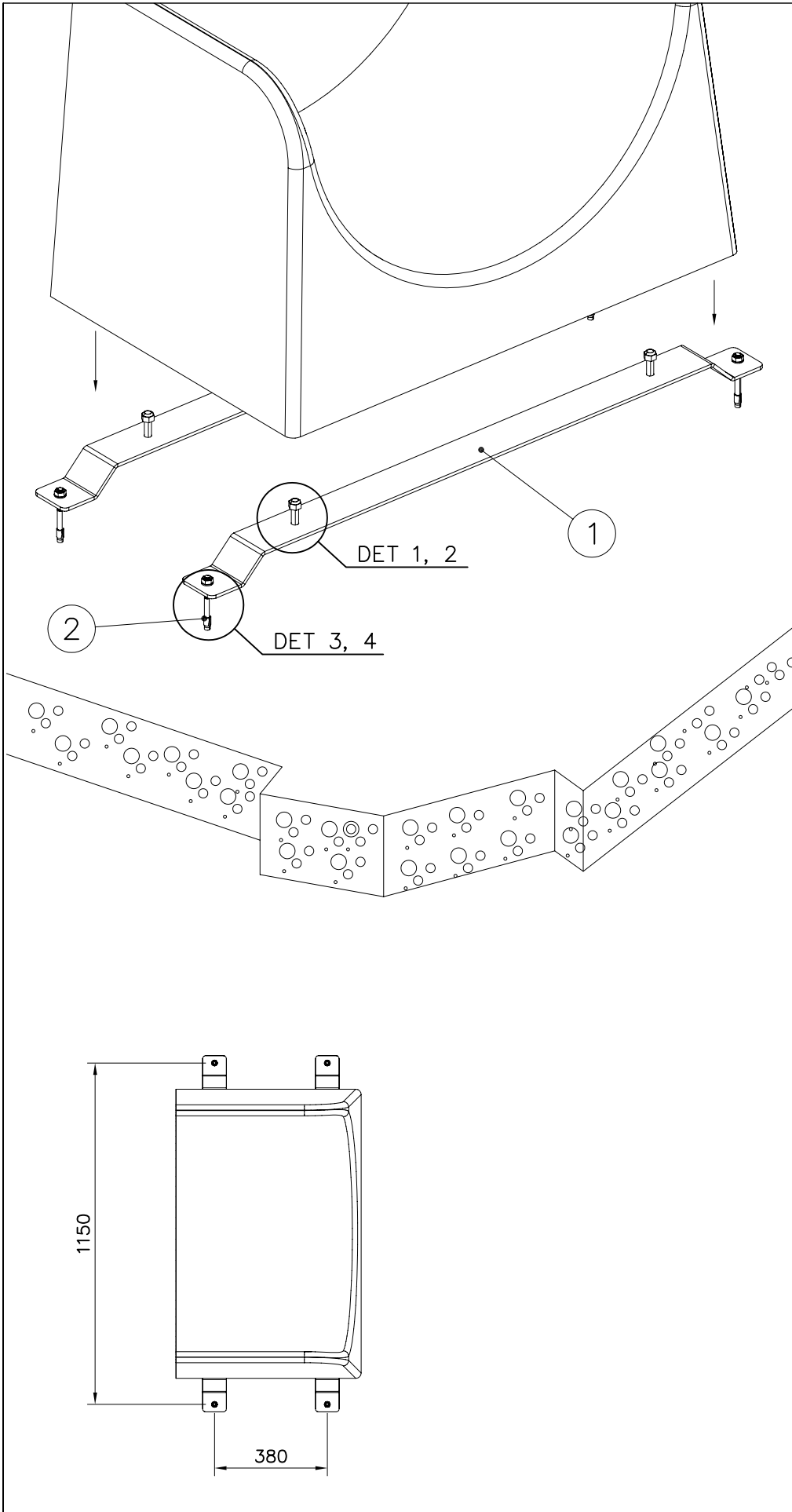
① 909248  M12 PCS 26	② 909633  M8 PCS 6	③ 929426  M16x100 PCS 4	④ 980150  M8 PCS 20	⑤ 909520  Ø30/17 PCS 4	⑥ 909523  Ø32/13.5/2 PCS 11
⑦ 980154  Ø24/13 PCS 40	⑧ 980152  Ø24/8.4x2 PCS 6	⑨ 905051  Ø24/8.4 PCS 28	⑩ 980151  Ø16/8.4 PCS 12	⑪ 909256  Ø16/8.4x1.6 PCS 6	⑫ 929914  M16x110 PCS 4
⑬ 909130  M12x120 PCS 5	⑭ 909142  M12x70 PCS 20	⑮ 900958  M10x30 PCS 16	⑯ 906498  M8x110 PCS 14	⑰ 909097  M8x60 PCS 6	⑱ 905827  M8x20 PCS 6
⑲ 906630  8x60 PCS 4	⑳ 980123  7x60 PCS 2	㉑ 908057  Ø32/29-L5/30 PCS 16	㉒ 707632  PCS 1	㉓ 708291  Ø145 PCS 1	㉔ 909053  PCS 6
㉕ 909057  PCS 5	㉖ 909067  PCS 6	㉗ 909069  PCS 5	㉘ 909318  PCS 3	㉙ 909326  PCS 2	㉚ 909282  PCS 3
㉛ 909317  PCS 2	㉜ 909278  PCS 2	㉝ 909071  PCS 2	㉞ 909068  PCS 1	㉟ 905864  PCS 12	㊱ 900240  8x70 PCS 4
㊲ 910405  90x90x30 PCS 3					

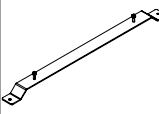



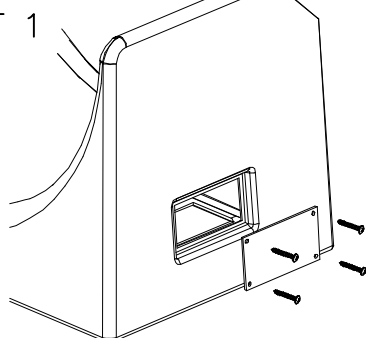
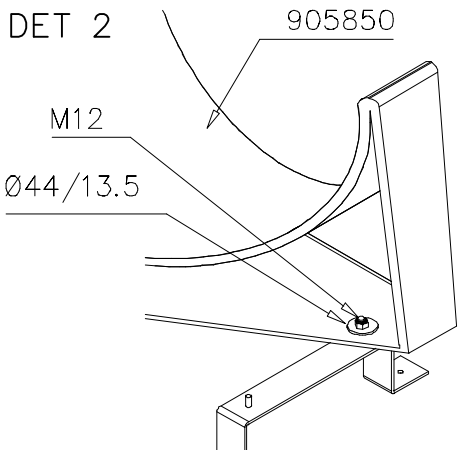
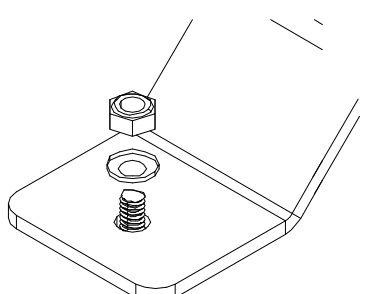
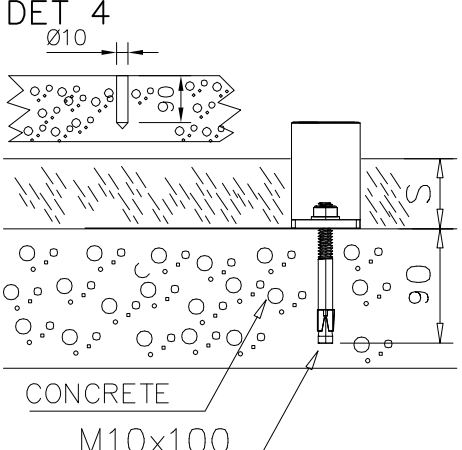








① 905858	PCS	② 909628	PCS
	2		4
1200x80x90		M10x100	
	PCS		PCS
	PCS		PCS
	PCS		PCS
	PCS		PCS
	PCS		PCS
	PCS		PCS

<p>DET 1</p>  <p>Access- and maintenance panel. Asennus- ja huolto luukku.</p>	<p>DET 2</p>  <p>905850 M12 Ø44/13.5</p>	<p>DET 3</p> 
<p>DET 4</p>  <p>Ø10 90 CONCRETE M10x100</p>		

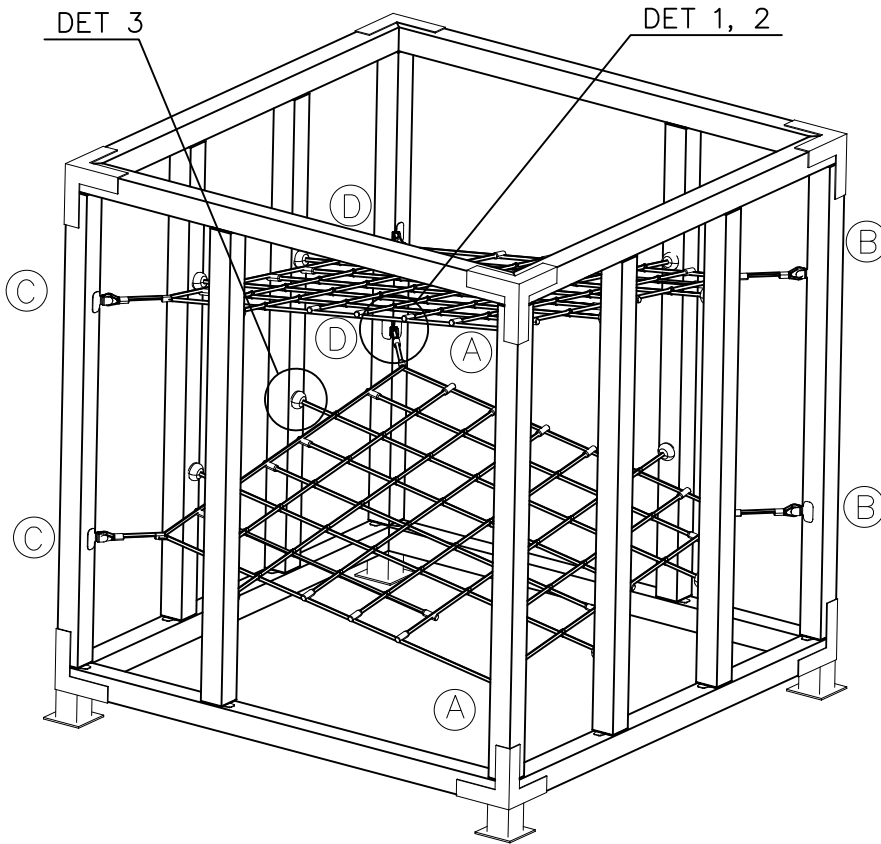
LAPPSET®

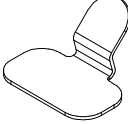
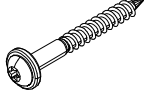
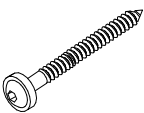
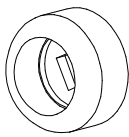
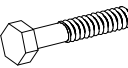
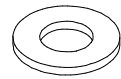
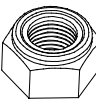
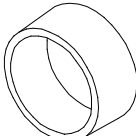
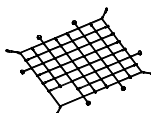
CUBIC

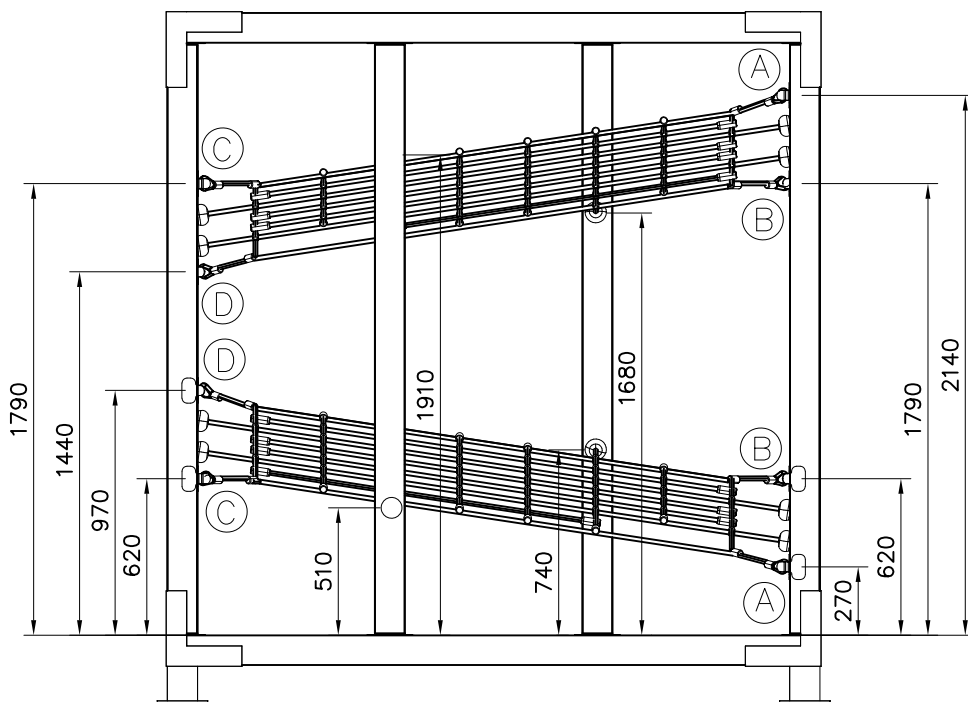
708348

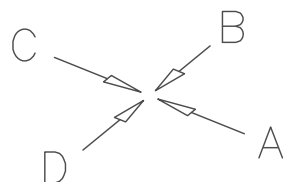
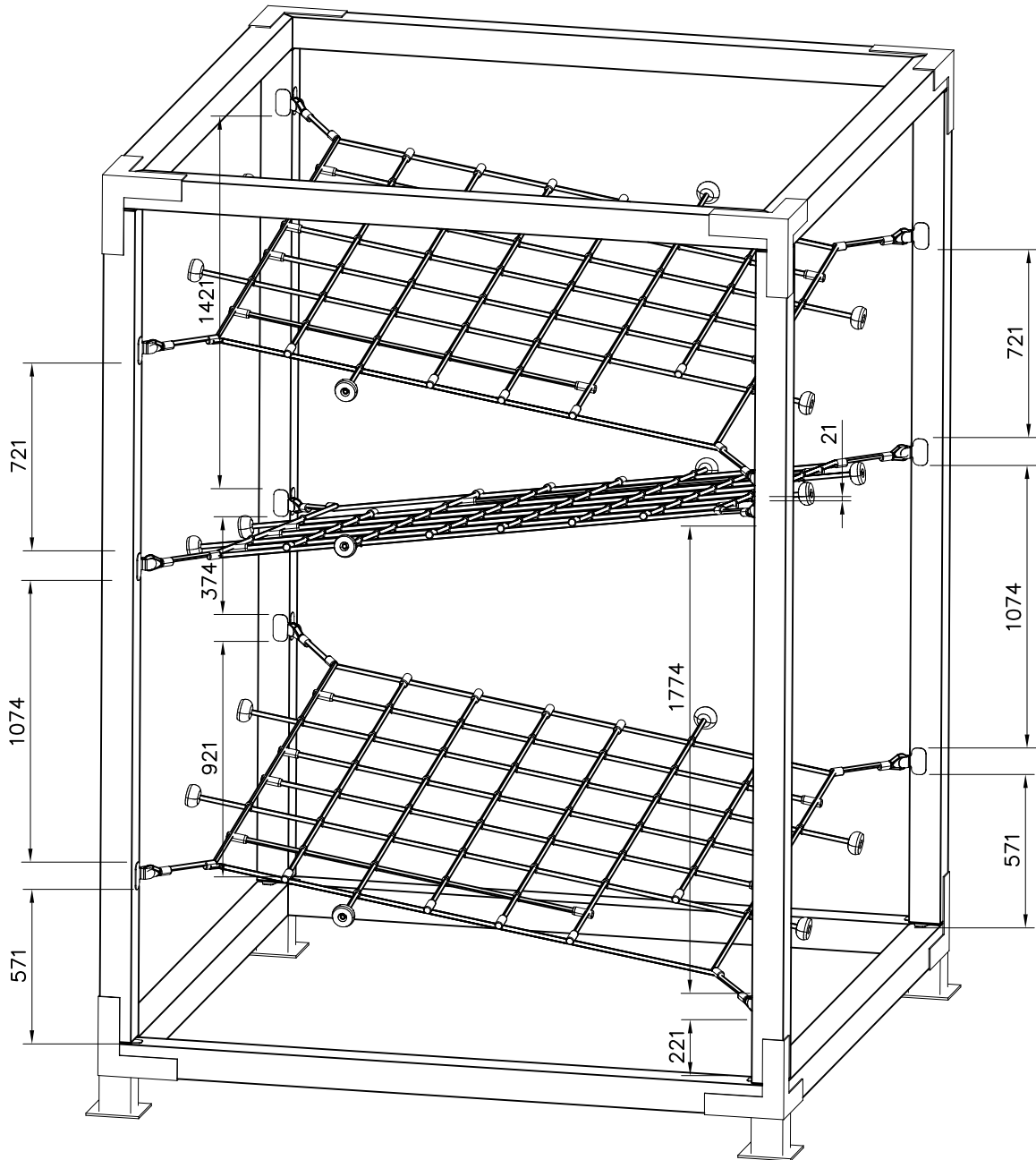
DATE: 17.8.2022

1(3)

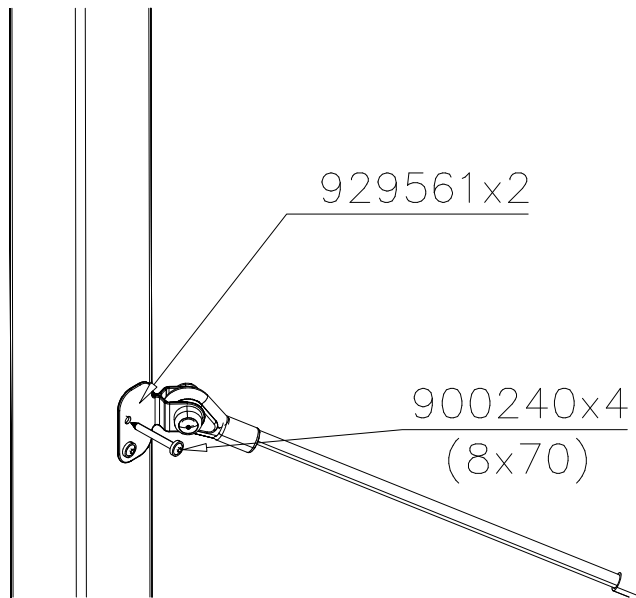


① 929561	PCS 8	② 900240	PCS 16
			Ø8x70
③ 903093	PCS 12	④ 905083	PCS 8
	Ø8x90		Ø32
⑤ 909568	PCS 4	⑥ 980151	PCS 8
	M8x55		Ø16/8.4
⑦ 980150	PCS 4	⑧ 905112	PCS 8
	M8		Ø22
	PCS		PCS
○ 708339	PCS		PCS
			
	PCS		PCS
	PCS		PCS

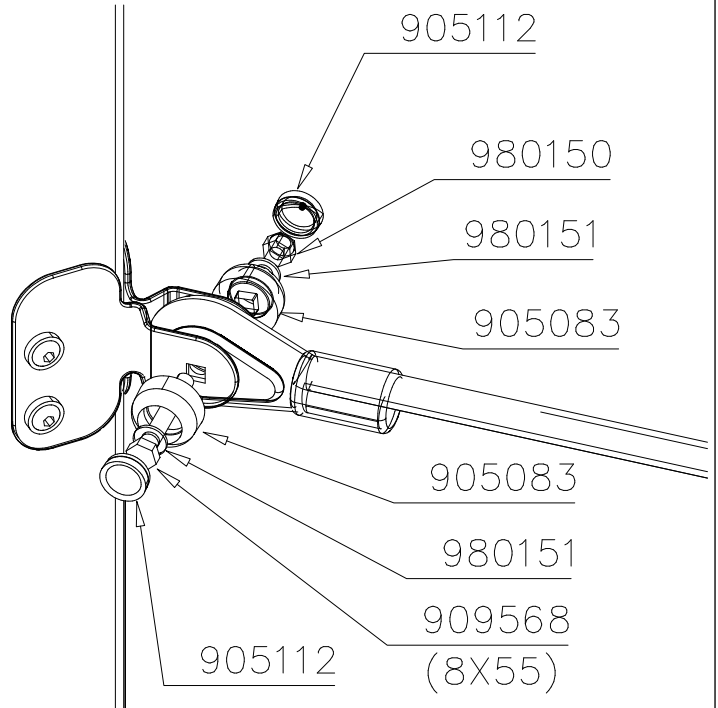




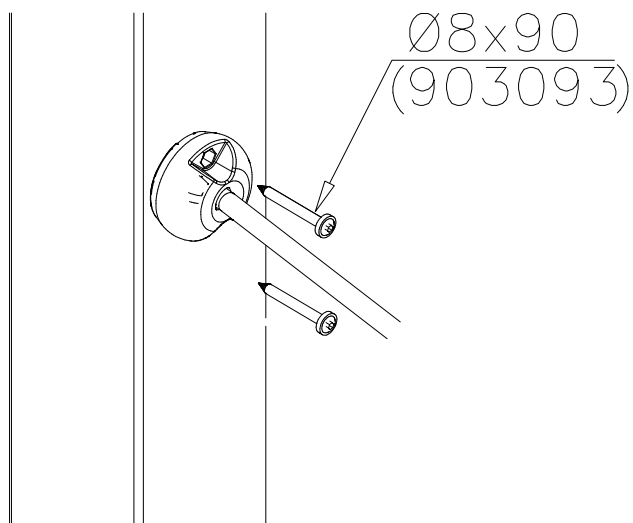
DET 1

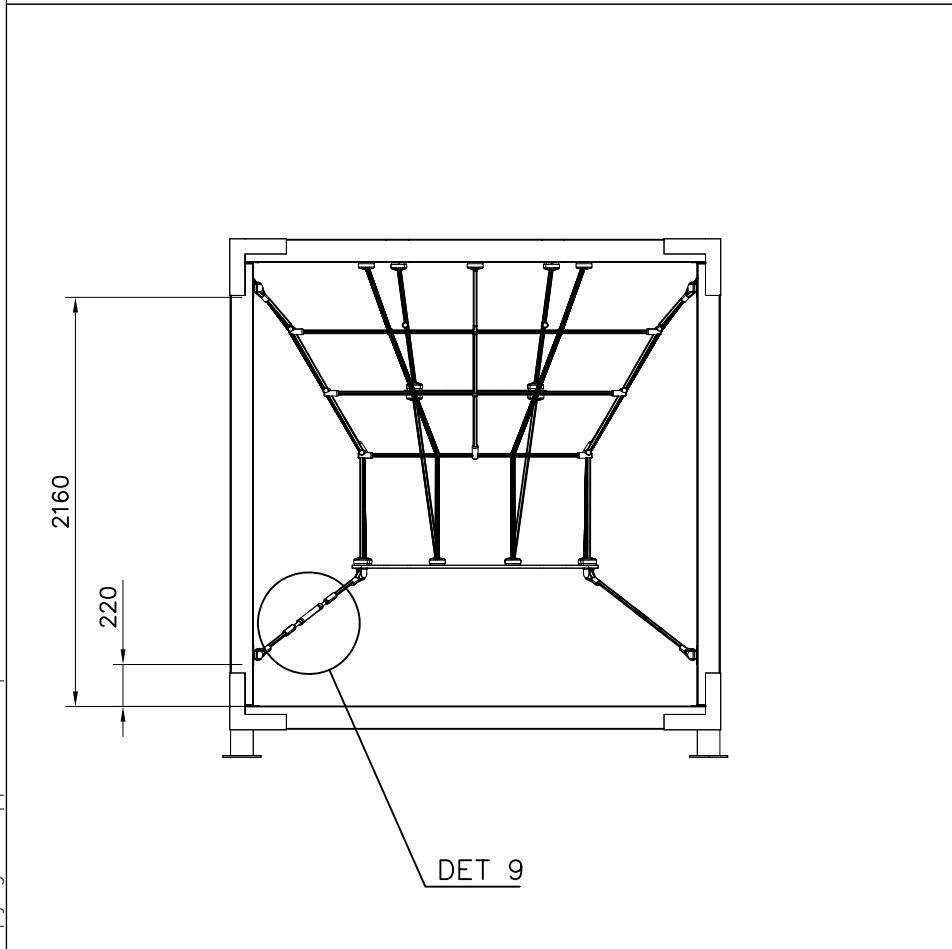
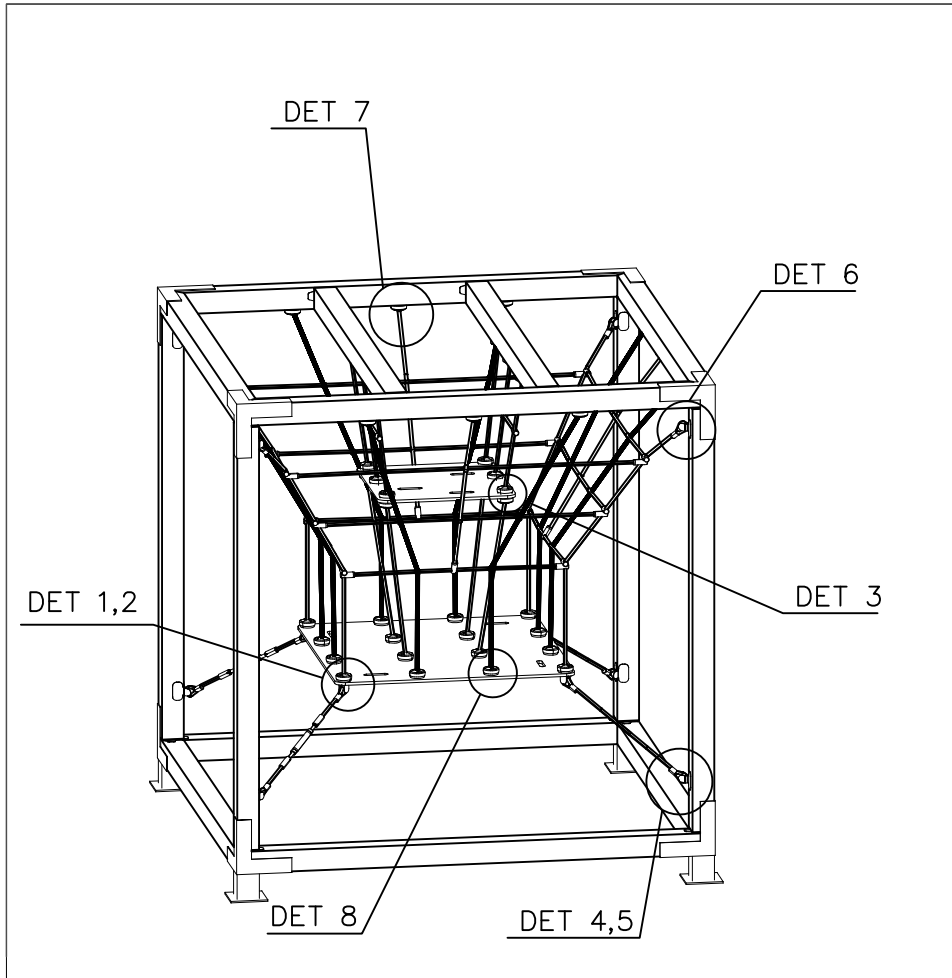


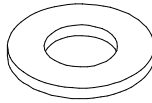
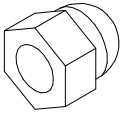
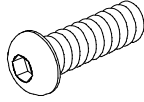
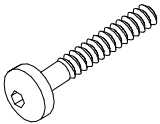
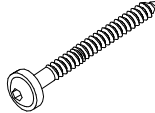
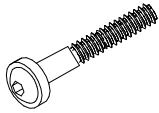
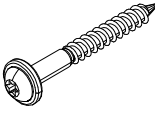
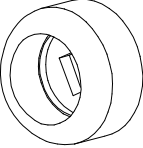
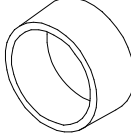
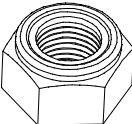
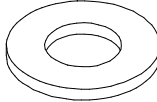
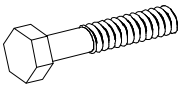
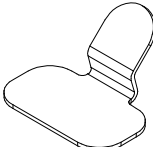
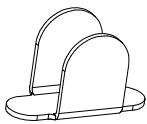
DET 2



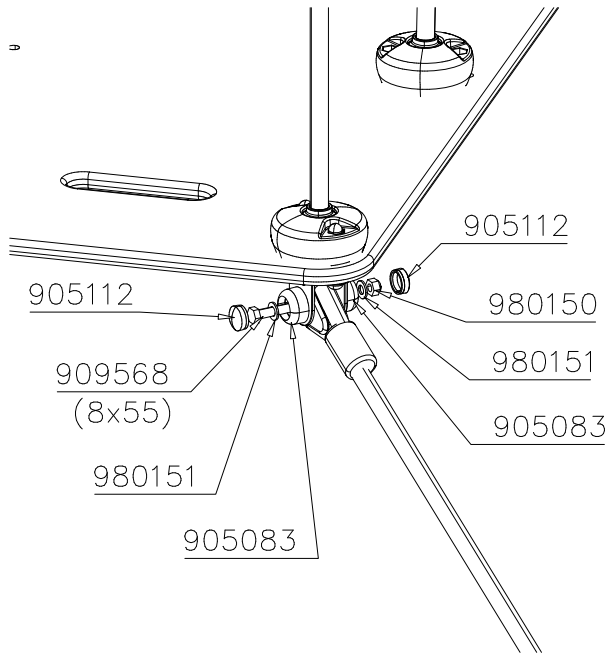
DET 3



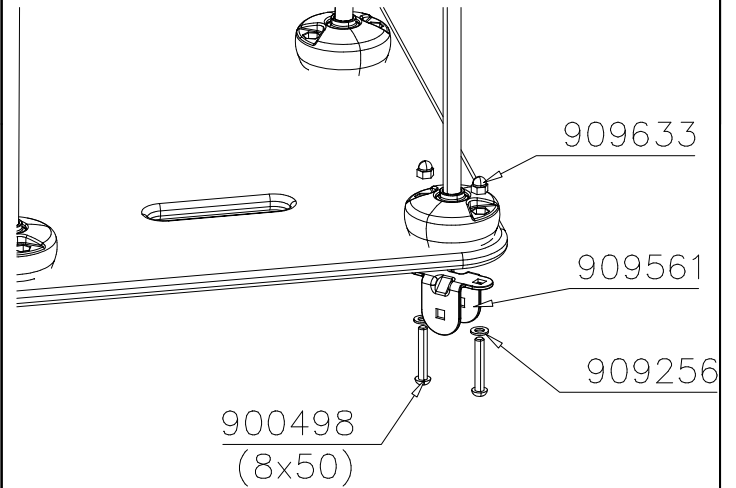


909256	PCS 36	909633	PCS 44
			
Ø16/8.4		M8	
900498	PCS 8	901899	PCS 28
			
M8x50		M8x45	
903093	PCS 36	909867	PCS 8
			
Ø8x90		M8x70	
900240	PCS 32	905083	PCS 24
			
Ø8x70		Ø32	
905112	PCS 24	980150	PCS 12
			
Ø22		M8	
980151	PCS 24	909568	PCS 12
			
Ø16/8.4		M8x55	
929561	PCS 16	909561	PCS 4
			

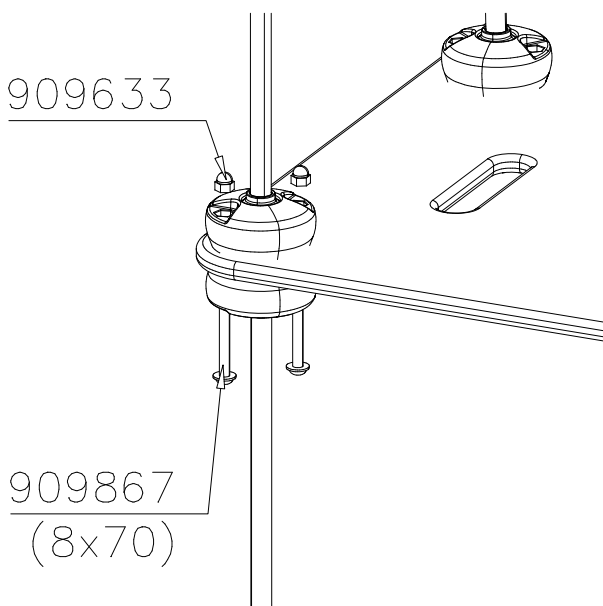
DET 1



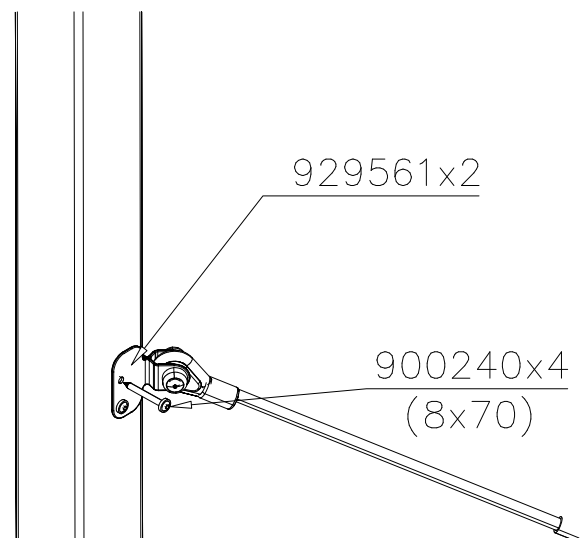
DET 2



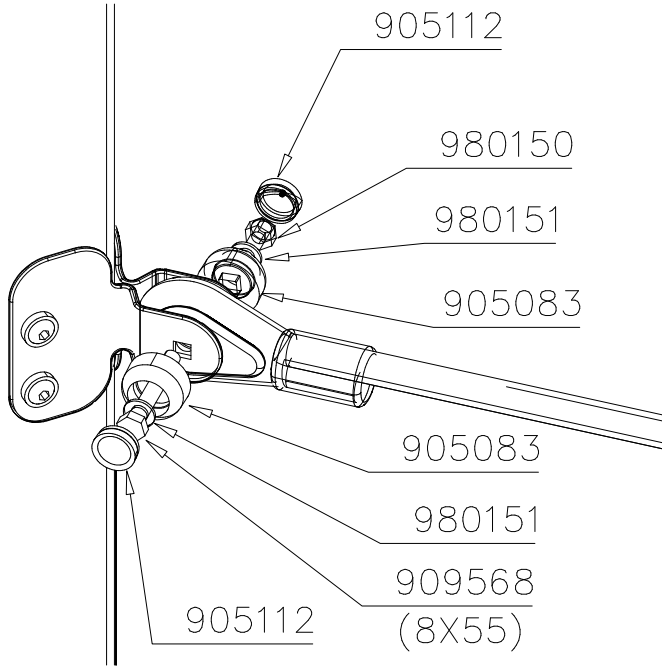
DET 3



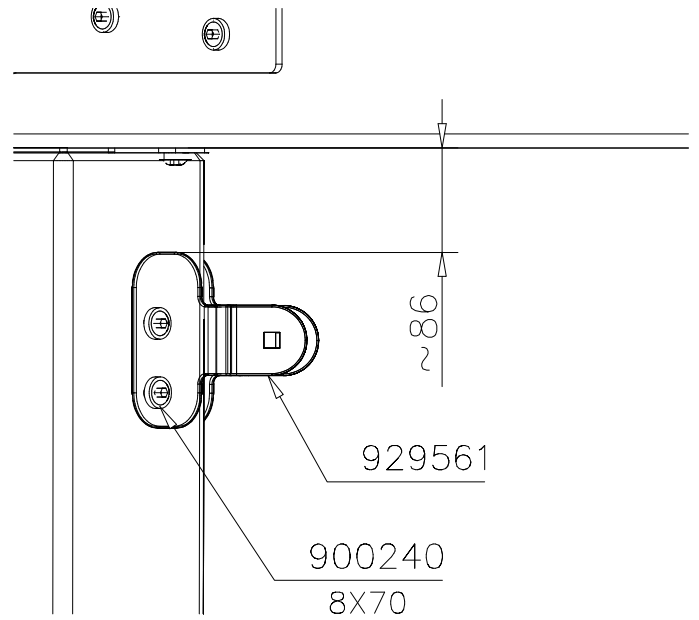
DET 4



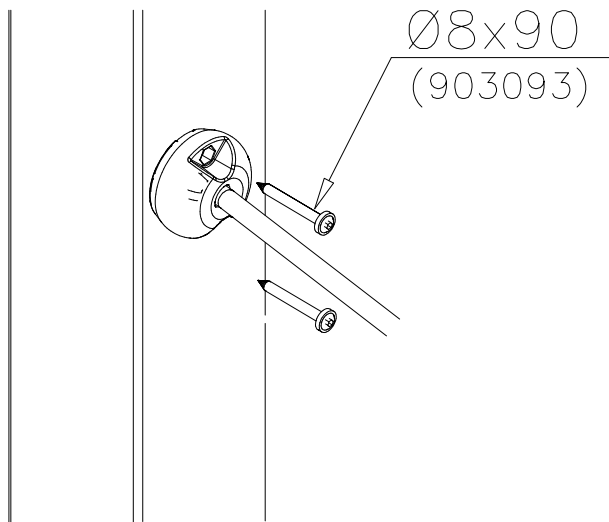
DET 5



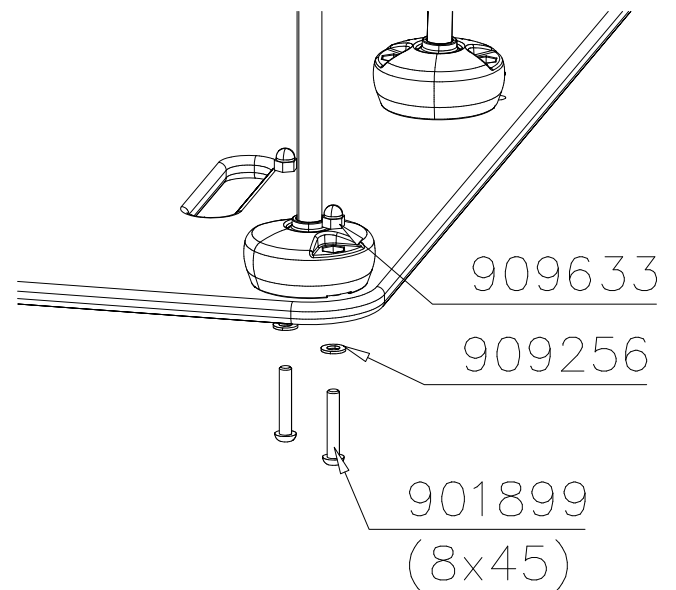
DET 6

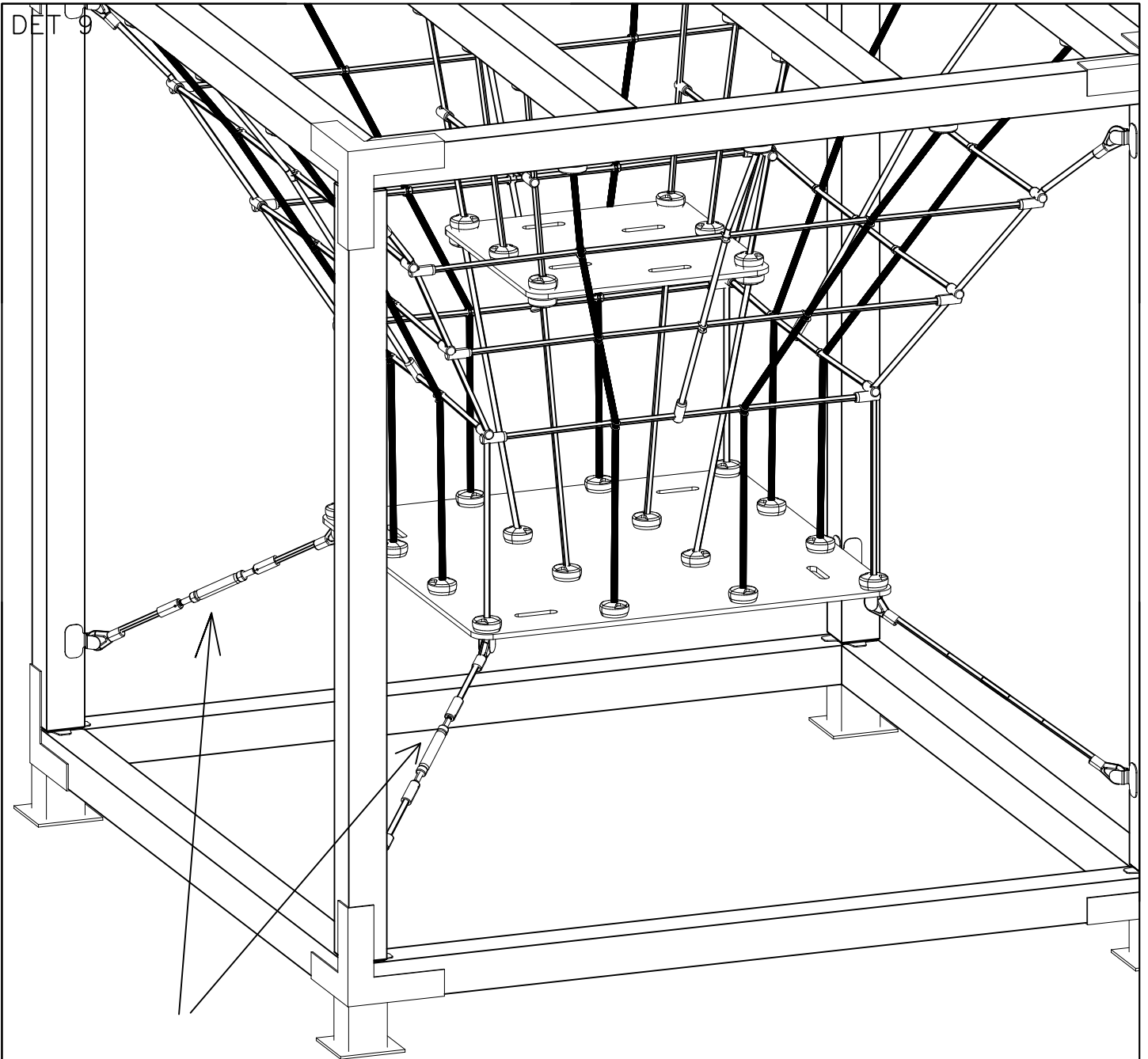


DET 7



DET 8





ATT !
Adjustable ropes to the
same side.



Tuotekyltti tulee tuotteen mukana yhdellä seuraavista tavoista:

1) Metallinen tuotekyltti ja kiinnitysruuvit

- Kiinnitä tuotekyltti ruuveilla tolppaan noin 2 metrin korkeuteen kuvan 1 mukaisesti.

2) Tuotekylttitarra

- Puhdista maalattu metalli- tai vaneripinta pölystä ja kosteudesta. Liimaa tarra kuvan 2 mukaisesti.
- Huom. Älä kiinnitä tarraa karheapintaiseen laminaattiin tai maalattuun puuhun.

Vår produktmärkning levereras på ett av följande sätt:

1) Produktskylt i metall

- Fäst skylten med de medföljande skruvarna

2) Självhäftande produktetikett

- Rengör den pulverlackerade metallytan eller laminatyten så att den blir fri från smuts och fukt. Fäst etiketten enligt fig. 2.
- Obs! Fäst ej etiketten på detaljer med skrovlig yta eller på målat trä.

Product label is delivered by one of following ways:

1) Metal product label and screws

- Fasten the label with screws.

2) Label sticker

- Clean the painted metal or plywood surface from dirt and moisture. Fasten the sticker as shown in the figure 2.
- Note. Do not attach the sticker to rough surfaced laminate or painted wood.

La plaque d'informations produit est livrée sous l'une de ces 3 formes :

1) Plaque métallique et vis

- Fixez la plaque à l'aide des vis.

2) Etiquette autocollante

- Avant de coller l'étiquette, nettoyez le composant métallique peint ou la plaque de contreplaqué, de toute saleté. La surface doit être sèche (voir image 2).
- Attention, ne pas coller l'étiquette sur une surface lamellé-collée irrégulière ou sur du bois peint.

Die Auslieferung des Produktaufklebers erfolgt auf eine dieser Arten:

1) Produkt-Schild aus Metall incl. Schrauben

- Die Befestigung des Schildes erfolgt mittels der Schrauben.

2) Aufkleber

- Entfernen Sie zunächst Schmutz und Feuchtigkeit vom lackierten Metall bzw. von der Holzoberfläche und bringen Sie den Aufkleber wie im Bild oben rechts beschrieben auf den gesäuberten Untergrund auf.
- Beachten Sie: Bringen Sie den Aufkleber nicht auf raues laminiertes oder lackiertes Holz an.

Huom. Pystyttäessä tube- liukumäkeä korkean leikkivälineen yhteyteen, voidaan pystytystyössä tarvita nosturia, ellei paikalla ole tarpeeksi pystytyshenkilökuntaa.

1. Tarkista tuoteosaluettelon ja osiin merkittyjen tuotenumeroitten avulla, että kaikki osat sisältyvät toimitukseen.
2. Valitse välineelle paikka ottaen huomioon valmistajan asennusohjeessa ilmoittamat turvaetäisyydet, 2m turvaetäisyys jarrutuslaatikon edessä ja 1m sivuilla. Tube liukumäen alastuloalueen on vastattava 1m putoamiskorkeutta. Tee tarvittavat peruskaivannot jarrutuslaatikkoa varten.
3. Kokoa kehät sivujen 4 ja 5 mukaisesti huomioiden läpinäkyvät osat.
4. Liitä kehät toisiinsa asennusohjeen numeromerkintöjen mukaan. Sivulla 6 esitetään esimerkki kehien kokoamisesta. Huomioi ettei läpinäkyviä osia tule liukupintaan.
5. Asenna esikoottu lähtölevy putken yläpäähän ohjeen mukaiseen asentoon. Asenna jarrutuslaatikon 905850 perustusraudat asennusohjeen mukaisesti ja liitä putken alapäähän.
6. Nosta putkiliukumäki rakennelmaa vasten ja kiinnitä ohjeen mukaisilla kiinnikkeillä. Täytä jarrutuslaatikon alusta hiekalla.
7. Asenna mahdolliset liukumäen tukitolpat erillisen ohjeen mukaan.
8. Tee käyttöönottotarkastus ennen välineen käyttöönottoa toimitukseen sisältyvän pöytäkirjan mukaisesti. Pöytäkirja tulee dokumentoida. Muista, että pääsy välineeseen tulee estää, kunnes se on valmis, turvallinen ja kaikki asennustarvikkeet on viety pois.

Obs. När du lyfter upp en tuberutschbana mot en hög lekutrustning, kan det hända att du behöver använda en kran om det inte finns monteringspersoner på plats.

1. Kontrollera stycklistan och delarna i förpackningen med hjälp av produktnumren.
2. När du väljer platsen för utrustningen bör du beakta de säkerhetsavstånd som tillverkaren meddelat i monteringsanvisningarna. 2 m säkerhetsavstånd framför bromslådan och 1 m på sidorna. På Tubes- rutschbanan landningsområde måste det finnas motsvarande 1 m fallhöjd. Utför nödvändigt grundarbete för bromslådan.
3. Montera ringarna enligt sidorna 4 och 5 och beakta de genomskinliga delarna.
4. Montera ihop ringarna med varandra enligt numren i monteringsanvisningarna. På sidan 6 får du ett exempel på hur man monterar ringarna. Observera att det inte får komma några genomskinliga delar på glidytan.
5. Sätt fast den förmonterade startskivan på den övre delen enligt anvisningarna. Sätt fast bromslådan i enlighet med monteringsanvisningarna för fundamentjärnen 905850 och sätt fast i den nedre delen av röret.
6. Lyft upp tubrutschbanan mot konstruktionen och fäst med fästelement enligt anvisningarna. Fyll botten av bromslådan med sand.
7. Montera eventuella stöd Stolpar till rutschbanan enligt separata anvisningar.
8. Innan utrustningen tas i bruk ska en slutbesiktning i enlighet med protokollet i leveransen utföras. Protokollet måste dokumenteras. Kom ihåg att tillträde till utrustningen måste förhindras tills den är färdig monterad, säker och alla monteringsstillbehör avlägsnats.

Please note! In the absence of sufficient installation staff you may need to use a crane to attach the Tube slide to a tall structure.

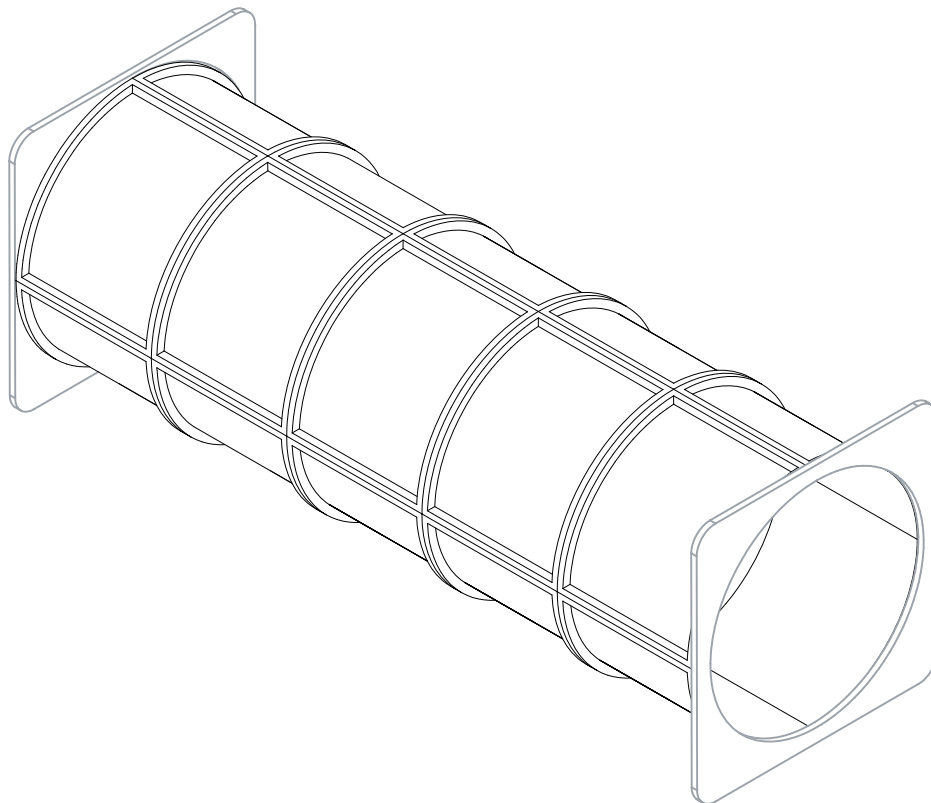
1. Use the parts list and the markings on the components to make sure that you have all of the necessary parts.
2. Choose a location for the product, taking into account the safety margins specified in the mounting instructions: leave 2 metres in front of the slide's end and 1 metre on both sides. The curve of the Tube slide must correspond to a total fall height of 1 metre. Prepare the ground for anchoring the end piece.
3. Assemble the tubular components in accordance with the instructions on pages 4 and 5, taking into account the positioning of transparent elements.
4. Join the components together following the numbering in the instructions. An example of how to assemble the tube is shown on page 6. Make sure that none of the transparent elements are used for the sliding surface.
5. Pre-assemble the top deck and position it at the upper end of the slide as shown in the instructions. Fix the steel anchors on the bottom of the slide (part No 905850) into place as instructed and attach to the bottom end of the tube.
6. Lift the tube up against the structure and fix into place using the mountings provided. Fill the area in front of and underneath the slide with sand.
7. Follow the instructions in the supplement to mount support posts if required.
8. Inspect the installation thoroughly using the checklist provided. Document the completed checklist carefully. Remember to stop children from using the product until it has been fully built and safety-tested and all mounting equipment has been cleared away.

Zur Beachtung: Beim Aufstellen der Röhren-Rutschbahn in Verbindung mit einem hohen Spielgerät, ist evtl. für die Aufstellarbeiten ein Kran erforderlich, falls nicht ausreichend Installationspersonal vor Ort verfügbar ist.

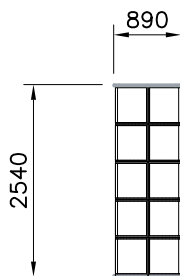
1. Überprüfen Sie die Lieferung auf Vollständigkeit, indem Sie das Teileverzeichnis mit der Lieferung abgleichen.
2. Wählen Sie einen Standort für das Gerät entsprechend der vom Hersteller in der Installationsanleitung genannten Sicherheitsabstände, 2 m Sicherheitsabstand vor dem Auslaufstück und 1m zur Seite. Der Auslaufbereich der Röhren-Rutschbahn muss 1m Fallhöhe entsprechen. Führen Sie die nötigen Aushubarbeiten für das Auslaufstück durch.
3. Bauen Sie entsprechend der Seiten 4 und 5 die Ringe unter Berücksichtigung der durchsichtigen Teile zusammen.
4. Verbinden Sie die Ringe entsprechend den in der Montageanleitung genannten Nummernmarkierungen. Auf Seite 6 finden Sie ein Beispiel für das Zusammenfügen der Ringe. Achten Sie darauf, dass keine durchsichtigen Teile auf die Rutschflächen kommen.
5. Befestigen Sie die vormontierte Ablaufplatte in der korrekten Position entsprechend der Anleitung am oberen Ende des Rohres. Montieren Sie die Fundamenteisen nach Anleitung am Auslaufstück 905850 und befestigen Sie es am unteren Ende.
6. Heben Sie die Röhrenrutschbahn an die Konstruktion und befestigen Sie sie mit den Befestigungsteilen entsprechend der Anleitung. Füllen Sie den Untergrund am Auslaufstück mit Sand auf.
7. Montieren Sie eventuelle Stützpfeiler der Rutschbahn nach einer gesonderten Anleitung.
8. Führen Sie eine Inbetriebnahmeüberprüfung entsprechend des im Lieferumfang enthaltenen Protokolls durch, bevor das Gerät benutzt wird. Das Protokoll muss aktenkundig dokumentiert werden. Denken Sie daran, dass der Zugang zum Gerät verhindert werden muss, bis es fertig und sicher ist und alle Installationsgeräte entfernt sind.

N.B. Lorsque le toboggan - tube est monté sur un équipement haut, une grue peut être nécessaire pour les travaux de montage s'il n'y a pas suffisamment de personnel de montage sur place.

1. Vérifier à l'aide de la liste des pièces et des numéros de produit marqués sur les pièces que la livraison comprend toutes les pièces nécessaires.
2. Choisir un bon emplacement pour l'équipement, compte tenu des distances de sécurité indiquées par le fabricant dans les instructions de montage, une distance de sécurité de 2m devant la boîte de freinage et de 1m sur les côtés. La zone de descente du toboggan tube doit correspondre à une hauteur de descente d'un mètre. Effectuer les excavations de base pour la boîte de freinage.
3. Assembler les cadres conformément aux pages 4 et 5 en prenant en considération les pièces transparentes.
4. Relier les cadres les uns aux autres conformément aux numérotations des instructions de montage. Un exemple du montage des cadres est donné à la page 6. Veiller à ce que des pièces transparentes ne soient pas placées sur le côté glissement.
5. Monter la plaque de départ prémontée à l'extrémité supérieure du tube dans la position indiquée dans les instructions. Monter les fers de fondation 905850 de la boîte de freinage conformément aux instructions de montage et les relier à l'extrémité inférieure du tube.
6. Soulever le toboggan- tube contre la structure et le fixer à l'aide des pièces de fixation conformément aux instructions. Remplir le fond de la boîte de freinage avec du sable.
7. Monter les poteaux de support éventuels du toboggan conformément aux instructions séparées.
8. Effectuer un contrôle de mise en service conforme au procès-verbal compris dans la livraison avant la mise en service de l'équipement. Ce procès-verbal doit être documenté. Ne pas oublier d'empêcher l'accès à l'équipement jusqu'à ce que celui-ci soit prêt et sûr et que tous les outils de montage aient été enlevés.

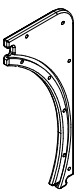
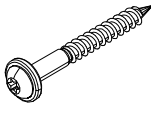
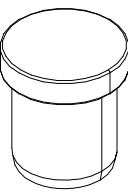
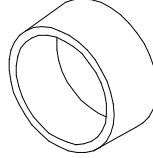
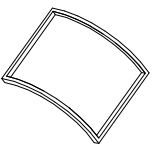
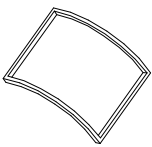


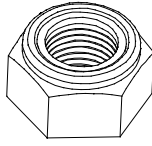
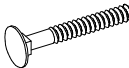
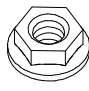


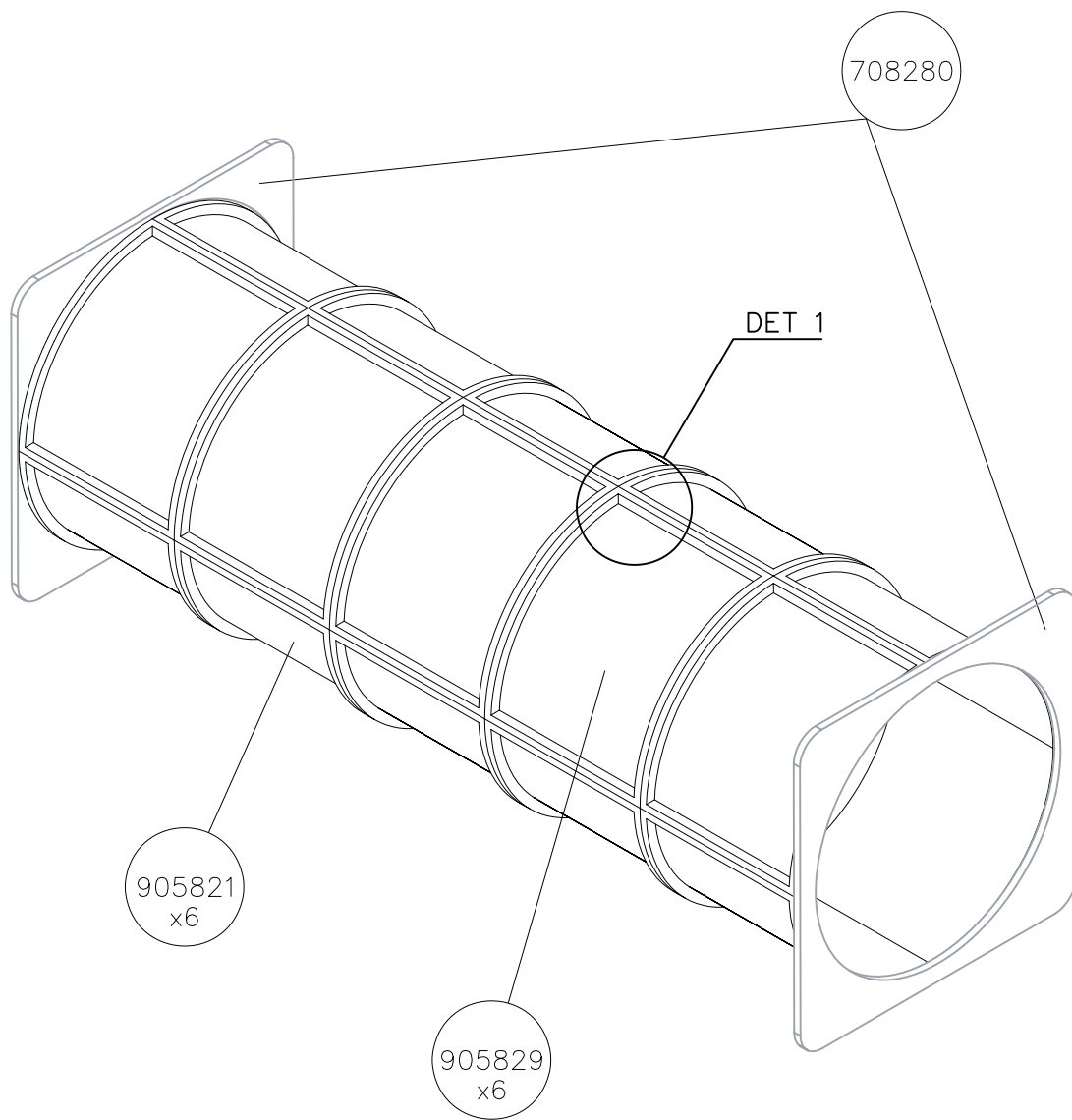
1 : 100



1 : 100

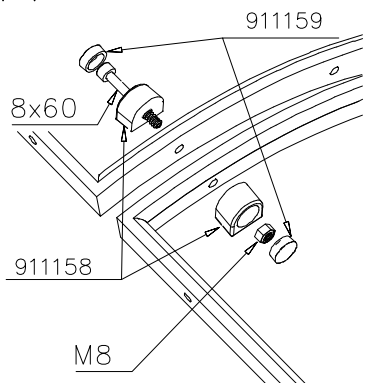


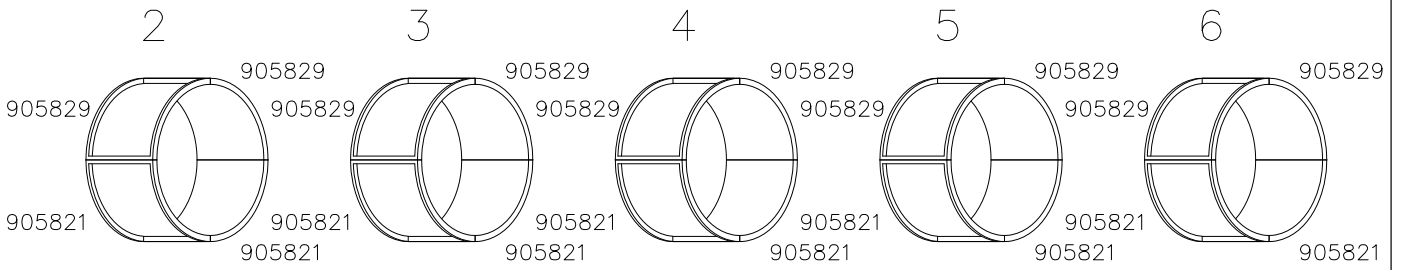
708280-705	PCS 8	900240	PCS 28	903533	PCS 12	911159	PCS 280	905821	PCS 6	905829	PCS 6
											
		Ø8x70		SRL12		GREY Ø22		GREY		TRANSPARENT	
911158	PCS 200	909205	PCS 116	980150	PCS 116	909119	PCS 32	980150	PCS 32		PCS
											
GREY		8x60		M8		M8x60		M8			
	PCS		PCS		PCS		PCS		PCS		PCS
	PCS		PCS		PCS		PCS		PCS		PCS
	PCS		PCS		PCS		PCS		PCS		PCS
	PCS		PCS		PCS		PCS		PCS		PCS



5

DET 1

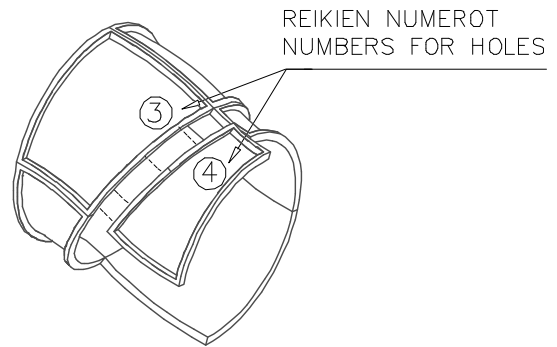




Esimerkki putken kokoamisesta
Example of installation

LIUKUPINTAAN EI SAA TULLA
LÄPINÄKYVIÄ MODUULEJA!!

NO TRANSPARENT PIECES ON
SLIDING SURFACE!!



④	
707918-705	2

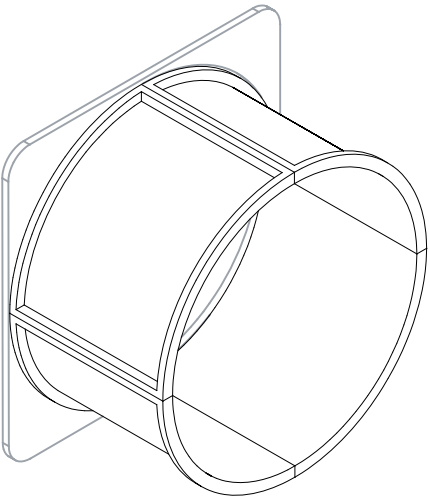
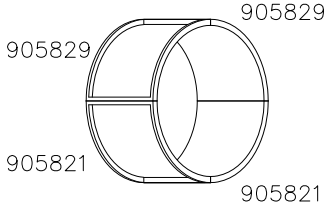
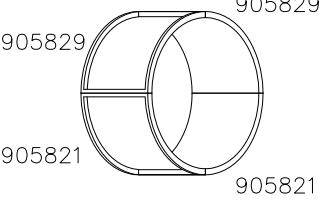












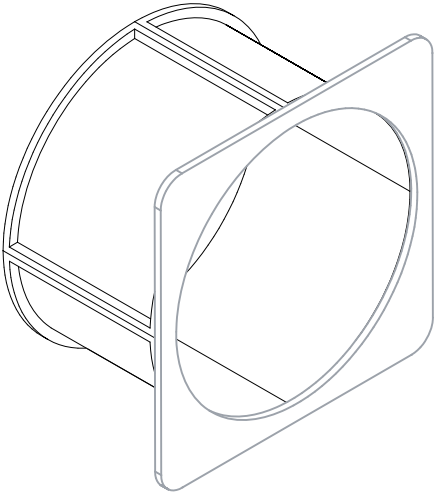












3

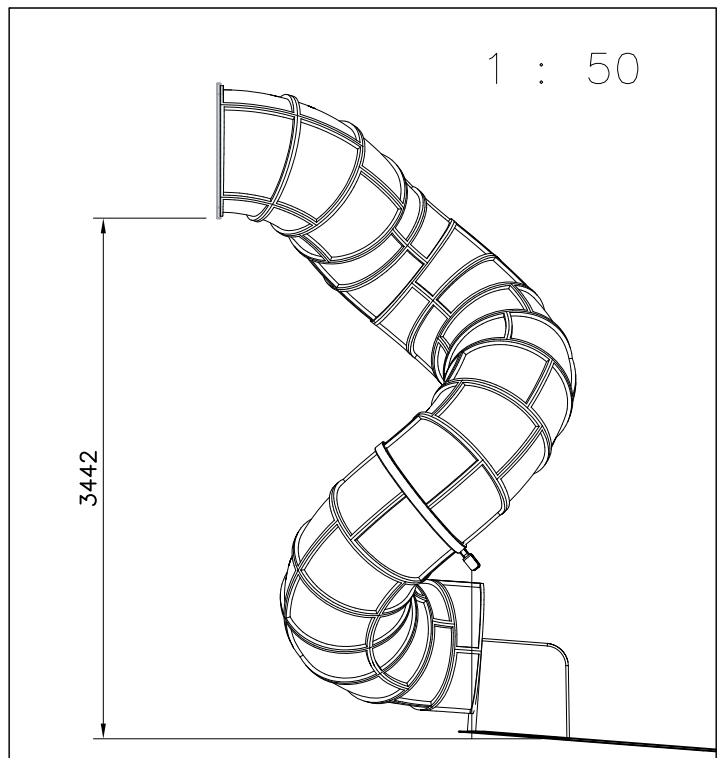
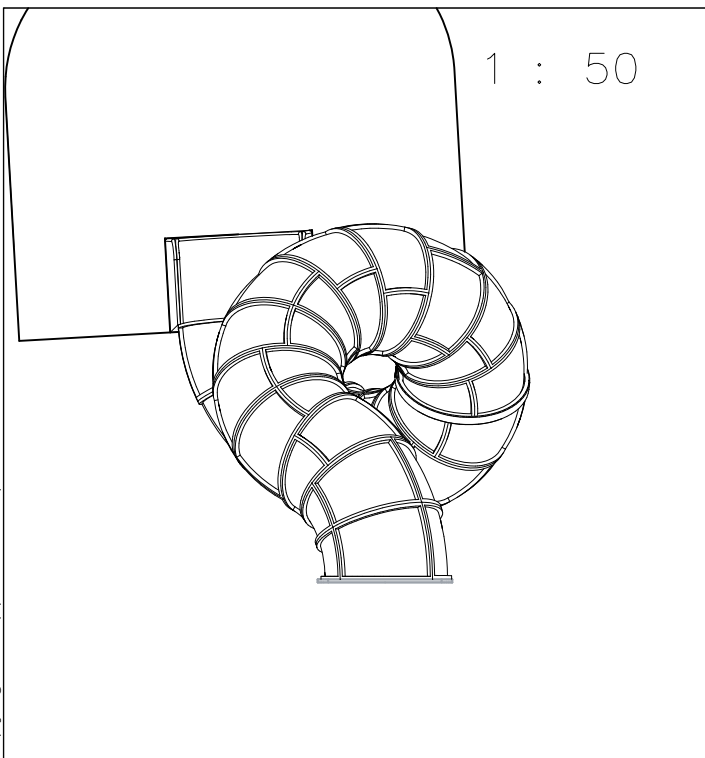
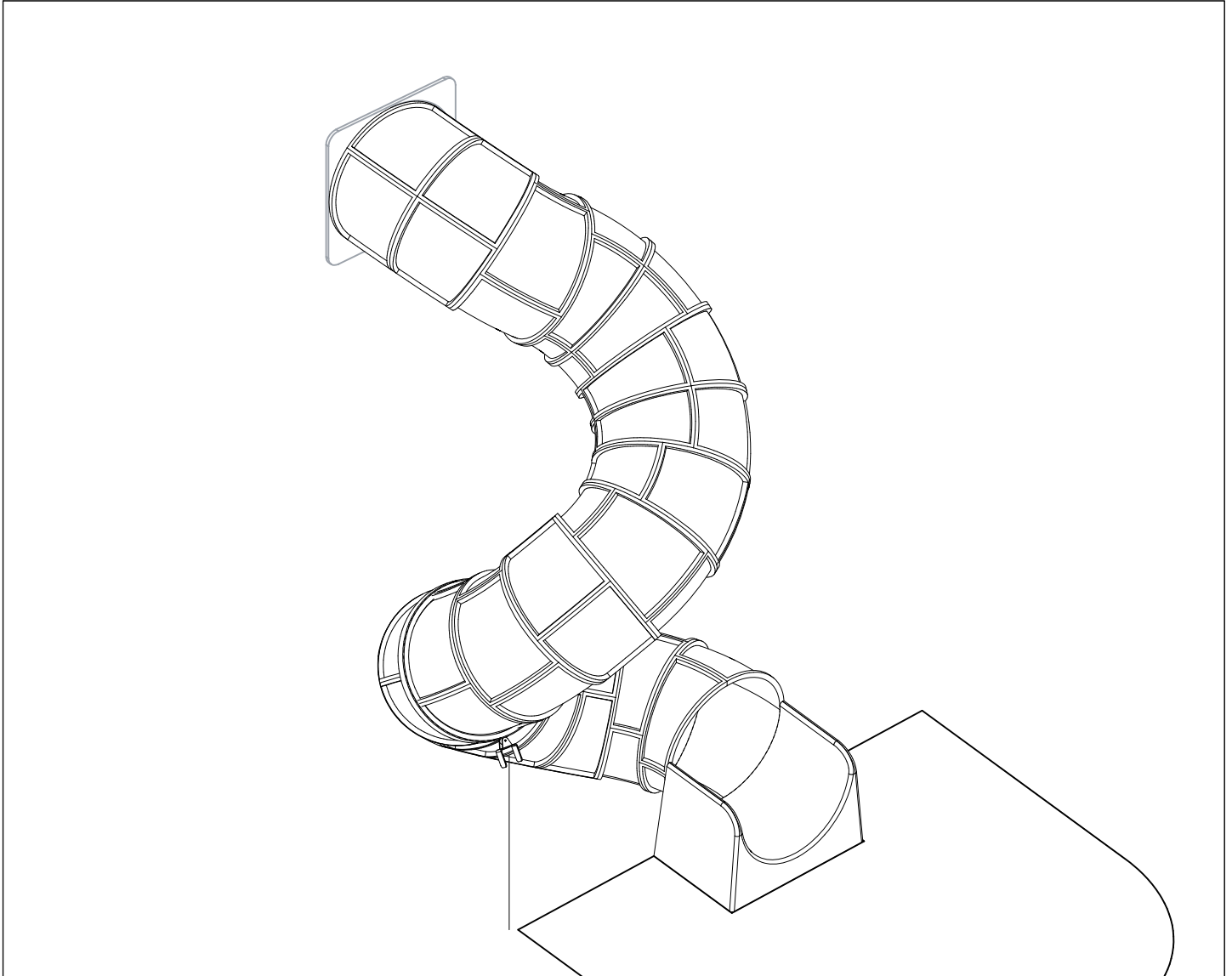
4

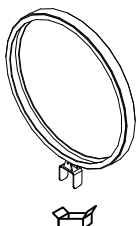
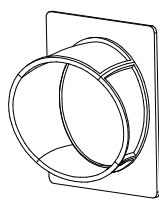
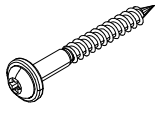
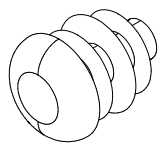

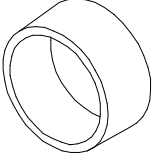
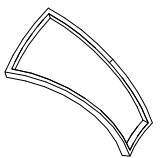
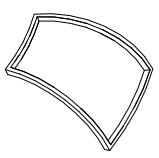

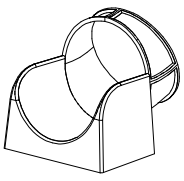

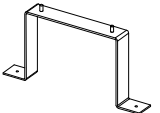
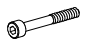


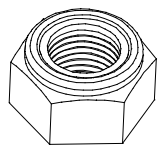
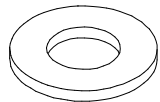
5

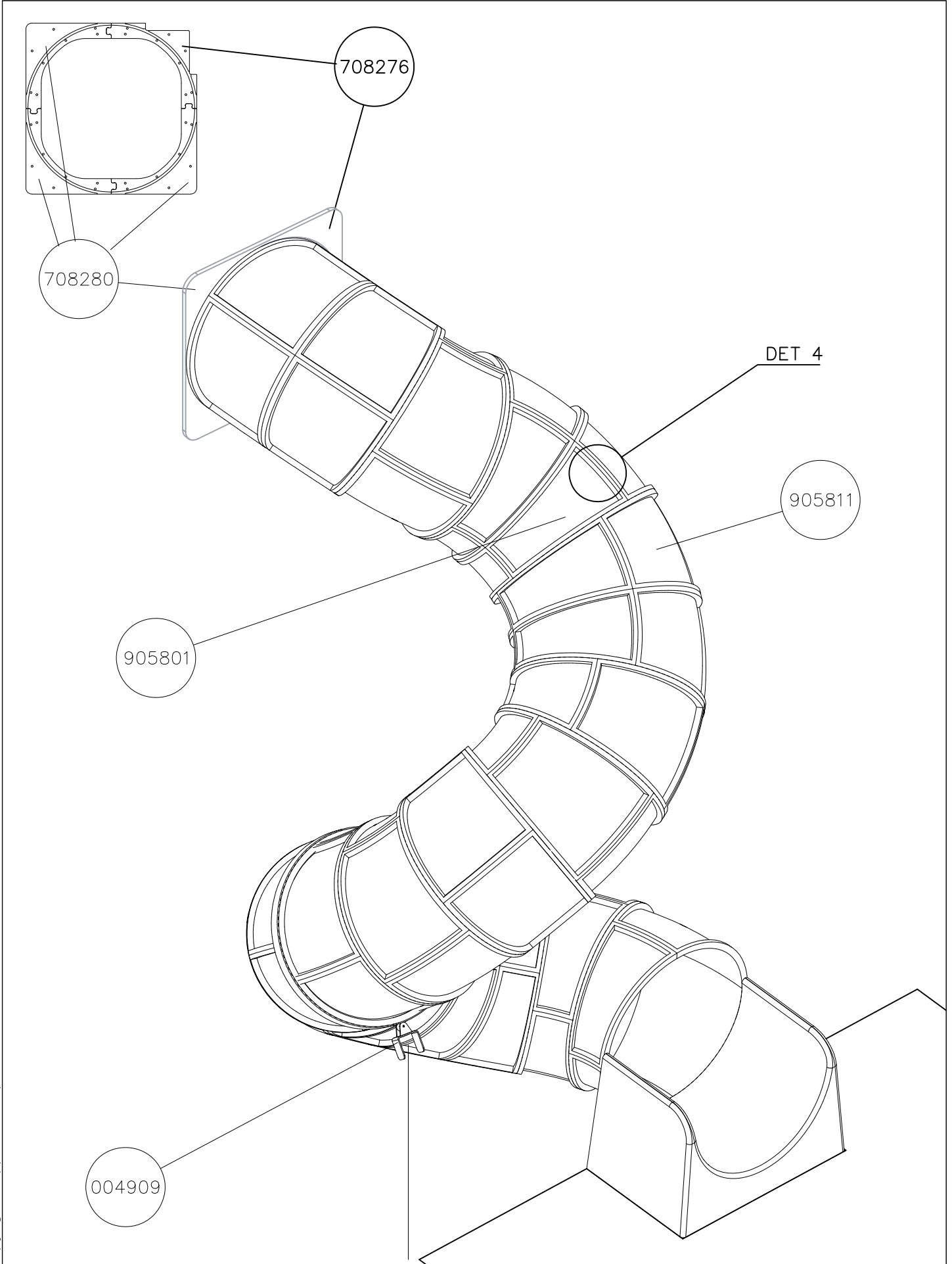
6	707918-705

Valmiiksi kasattujen osien osakokoonpanot ja vara-osa listat.
Ready installed component subassemblies and spare part list.

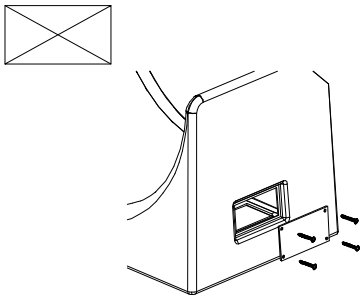
	<p style="text-align: center;">2</p> 								
<p style="text-align: center;">6</p>  <table border="1" data-bbox="172 1724 746 2101"> <tr> <td>909205 x 12 </td> <td>980150 x 12 </td> <td>911158 x 40 </td> </tr> <tr> <td>708280-705 </td> <td>909119 x 16 </td> <td>909208 x 16 </td> </tr> </table>	909205 x 12 	980150 x 12 	911158 x 40 	708280-705 	909119 x 16 	909208 x 16 			
909205 x 12 	980150 x 12 	911158 x 40 							
708280-705 	909119 x 16 	909208 x 16 							
<p>708280-705</p> 	<p>909205 x 12</p> 	<p>980150 x 12</p> 							
<p>911158 x 40</p> 	<p>909208 x 16</p> 	<p>909119 x 16</p> 							



004914	PCS 1	START	PCS 1	900240	PCS 14	903533	PCS 6	905086	PCS 4	905112	PCS 912
											
				Ø8x70		SRL12		Ø44/13.5		BLACK Ø22	
905801	PCS 34	905811	PCS 34	905831	PCS 848	905850	PCS 1	905859	PCS 2	905860	PCS 2
											
GREY		GREY		BLACK				6x80x850			
909205	PCS 424	909248	PCS 4	909274	PCS 4	980150	PCS 428	980151	PCS 8		PCS
											
8x60		M12		8x30		M8		Ø16/8.4			
	PCS		PCS		PCS		PCS		PCS		PCS
	PCS		PCS		PCS		PCS		PCS		PCS
	PCS		PCS		PCS		PCS		PCS		PCS

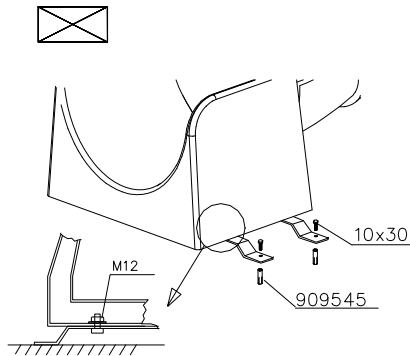


DET 1

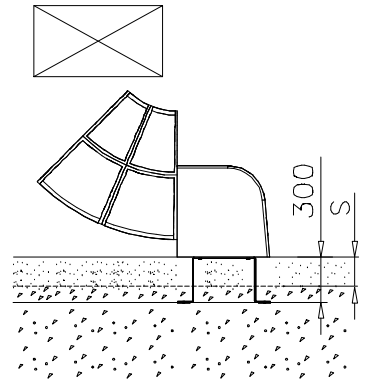


Access- and maintenance panel.
Asennus- ja huolto luukku.

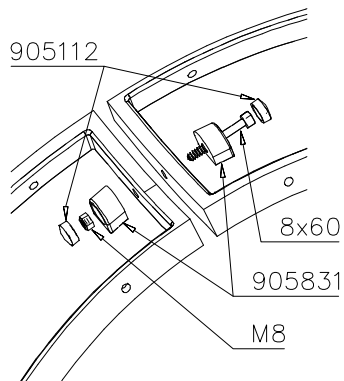
DET 2



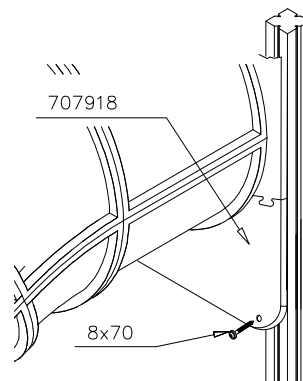
DET 3



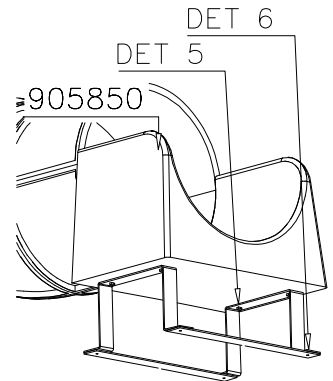
DET 4



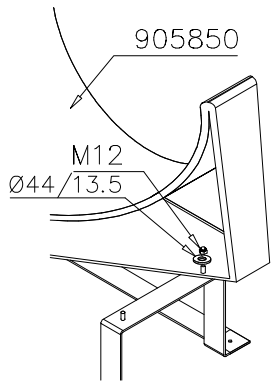
DET 5



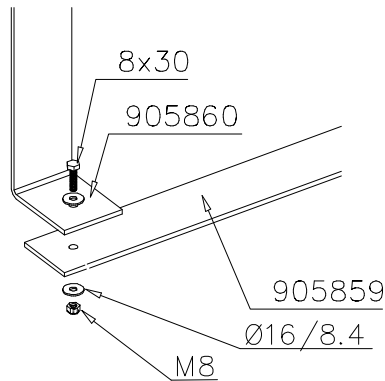
DET 6

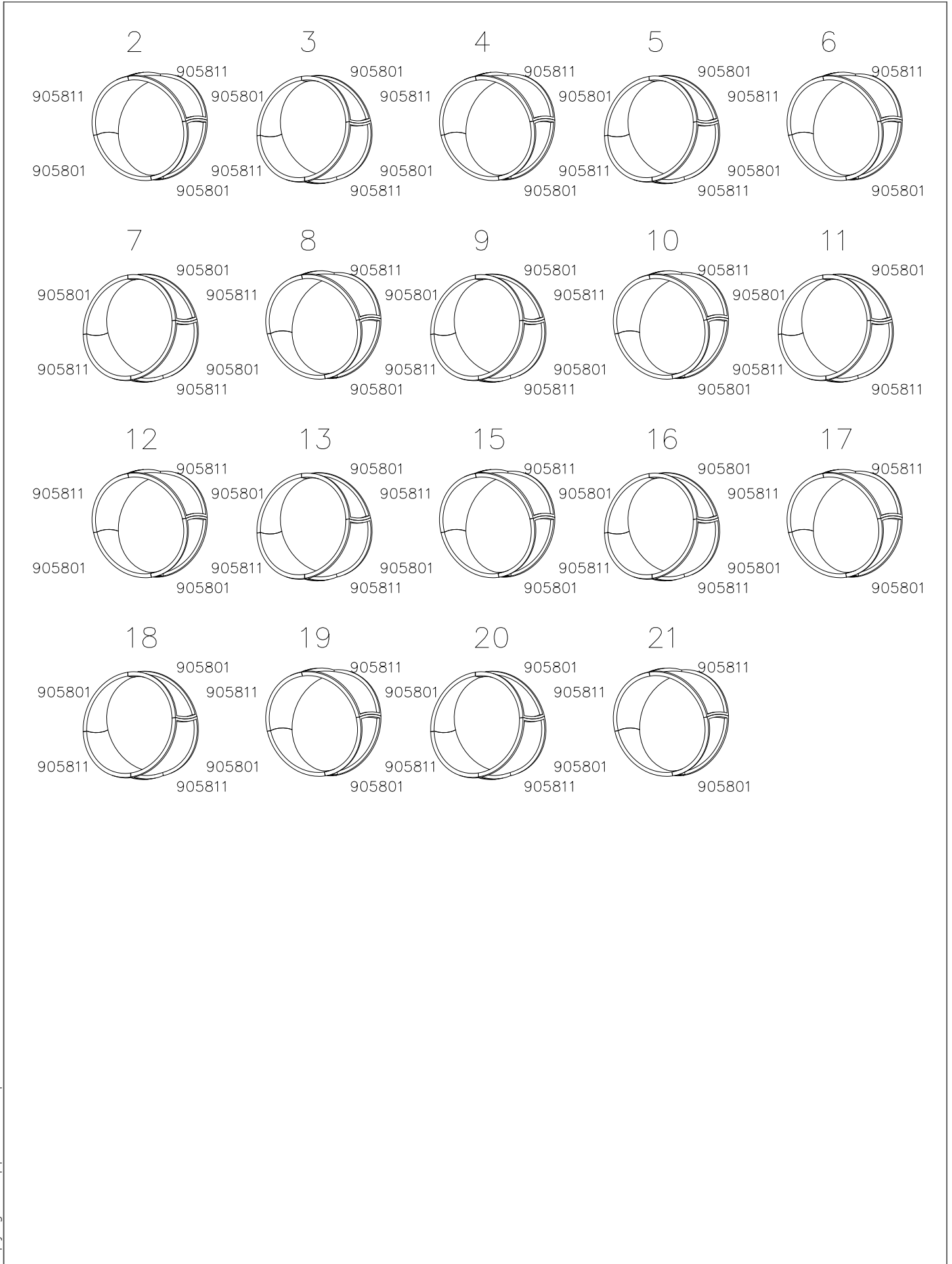


DET 7



DET 8

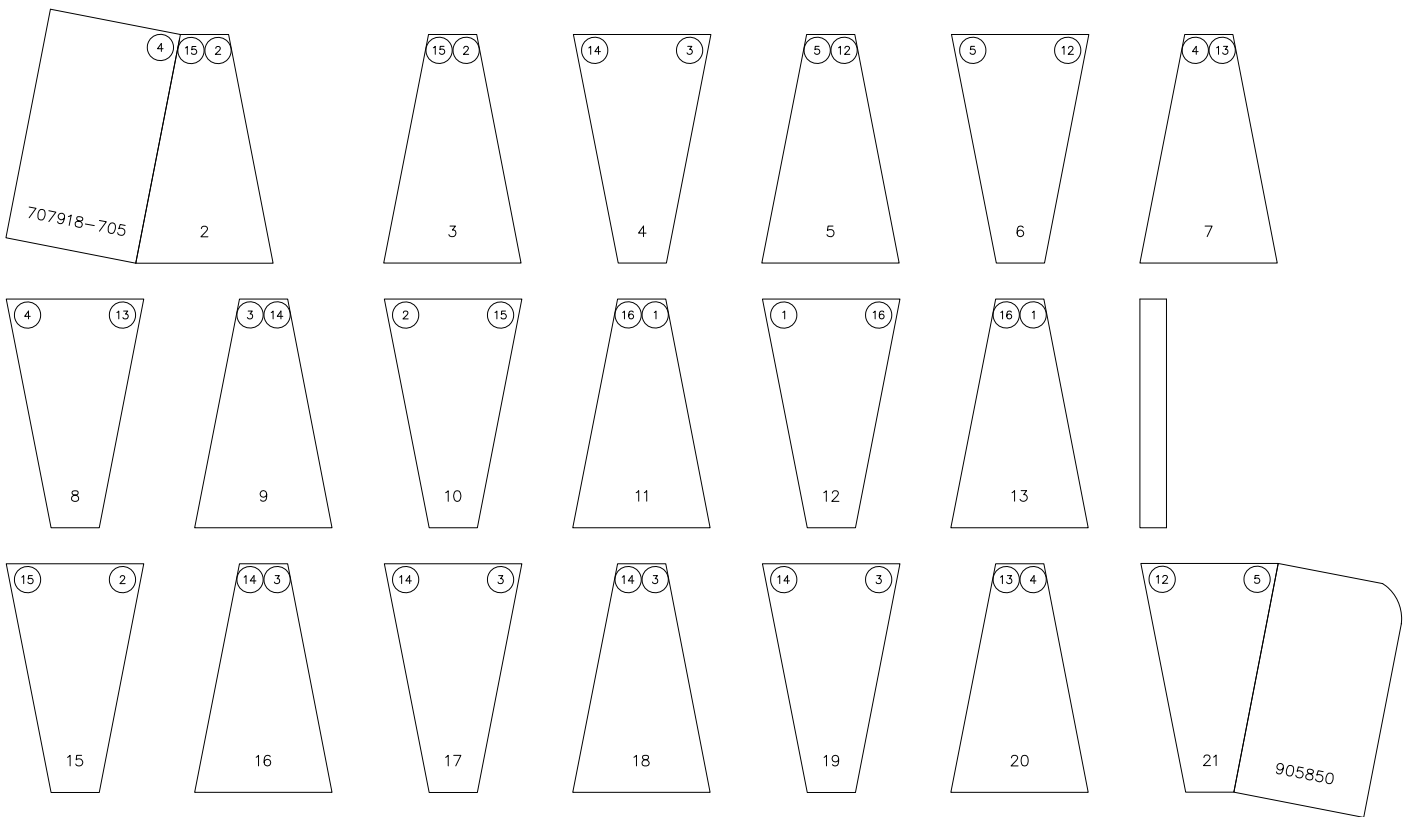
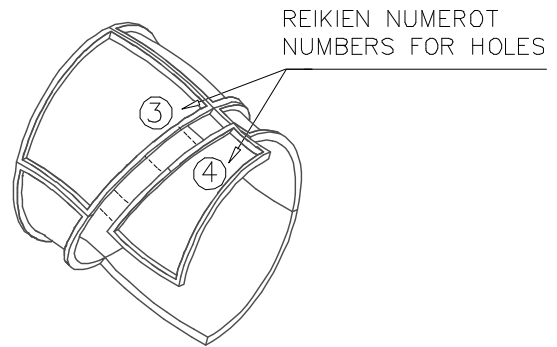




Esimerkki putken kokoamisesta
Example of installation

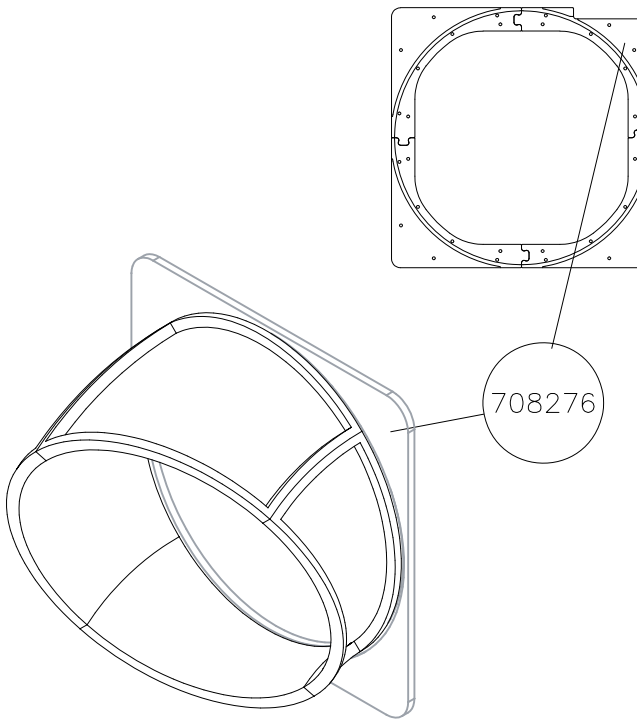
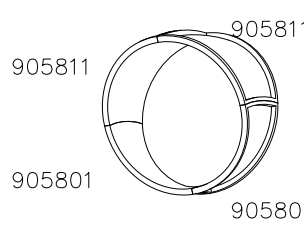
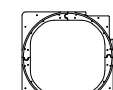
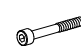




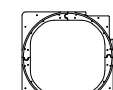
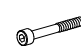




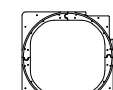
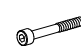




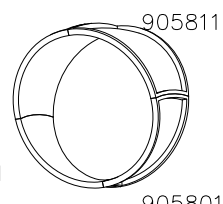



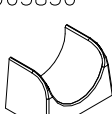





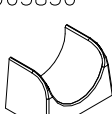




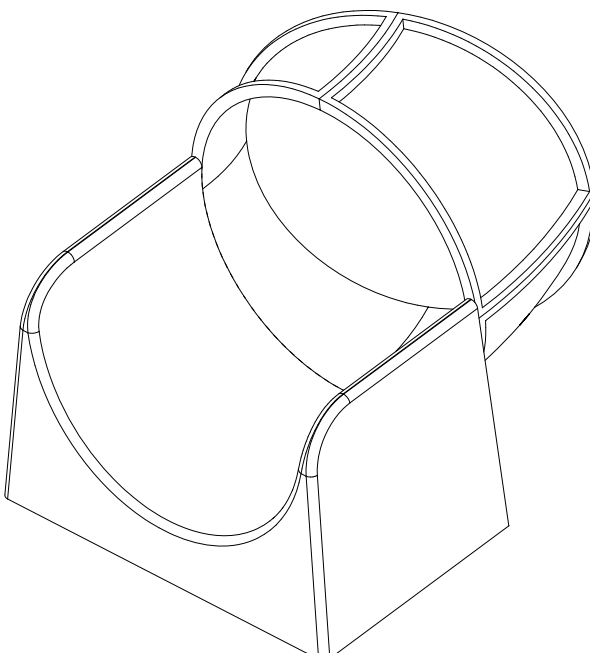



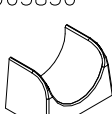


LIUKUPINTAAN EI SAA TULLA
LÄPINÄKYVIÄ MODUULEJA!!

NO TRANSPARENT PIECES ON
SLIDING SURFACE!!

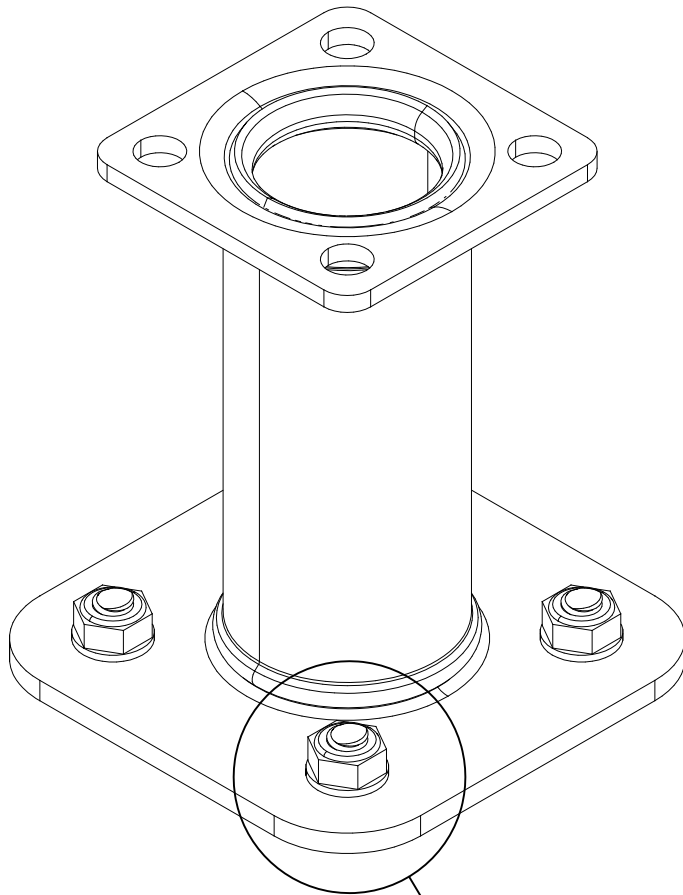


Valmiiksi kasattujen osien osakokoonpanot ja vara-osa listat.

Ready installed component subassemblies and spare part list.

	<p>2</p>  <table border="1" data-bbox="893 918 1468 1299"> <tr> <td>708276 x 1 708280 x 3 </td> <td>909205 x 8 </td> <td>980150 x 8 </td> </tr> <tr> <td>905831 x 32 </td> <td>909208 x 16 </td> <td>909119 x 16 </td> </tr> </table>			708276 x 1 708280 x 3 	909205 x 8 	980150 x 8 	905831 x 32 	909208 x 16 	909119 x 16 
708276 x 1 708280 x 3 	909205 x 8 	980150 x 8 							
905831 x 32 	909208 x 16 	909119 x 16 							
<p>21</p>  <table border="1" data-bbox="159 1724 734 2083"> <tr> <td>909205 x 16 909206 x 8 </td> <td>980150 x 16 </td> <td>905831 x 32 </td> </tr> <tr> <td>905850 </td> <td>909208 x 8 </td> <td>980151 x 8 </td> </tr> </table>	909205 x 16 909206 x 8 	980150 x 16 	905831 x 32 	905850 	909208 x 8 	980151 x 8 	<p>909252 x 13 </p> <p>700413 x 1 </p>		
909205 x 16 909206 x 8 	980150 x 16 	905831 x 32 							
905850 	909208 x 8 	980151 x 8 							

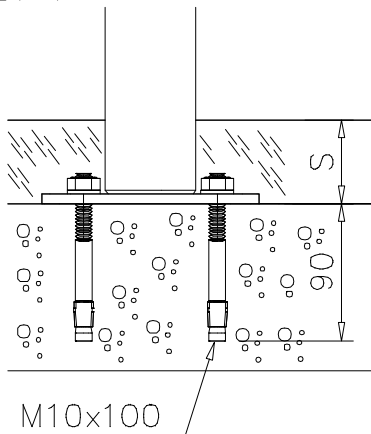
Position of the box: -178 degrees



DET 1, 2, 3

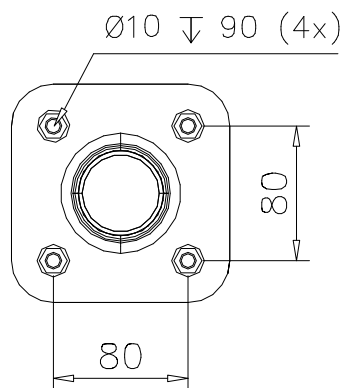
① 909531	PCS	① 909513	PCS
	1		1
		60°	
① 909514	PCS	① 902056	PCS
	1		1
		75°	57°
① 902062	PCS		PCS
	1		
		70°	
	PCS		PCS
	PCS		PCS
② 909628	PCS		PCS
	4		
M10x100			

DET 1

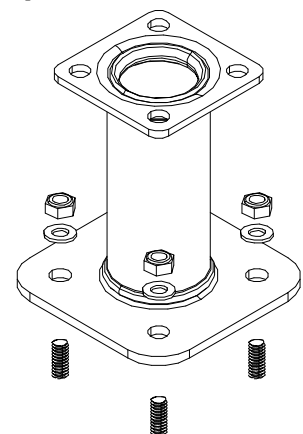


M10x100

DET 2



DET 3



LAPPSET®
BETON FOUNDATION

FOOT

DATE: 27.10.2015

1(1)

② 905104	PCS		PCS
	4		
 M10	PCS		PCS



905104