

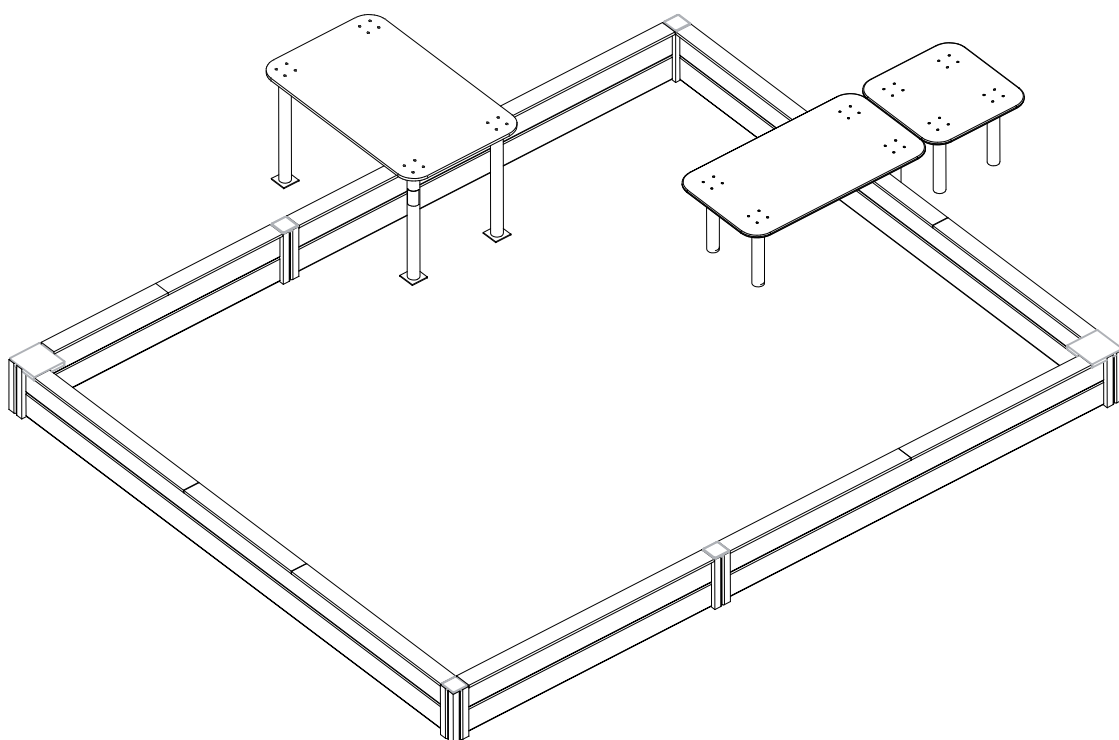


FINNO

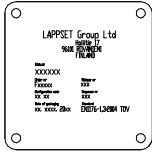
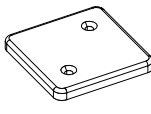

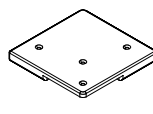
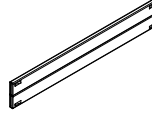
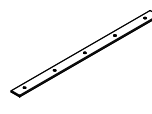
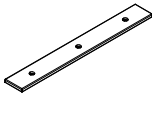
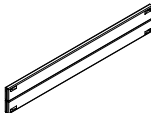
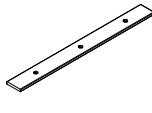
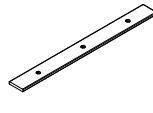
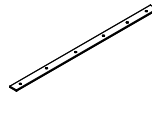
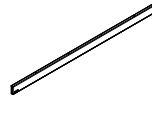
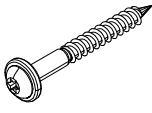
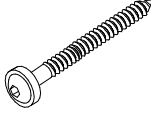
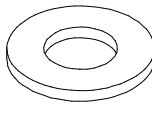

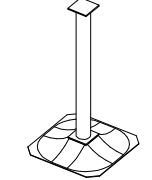
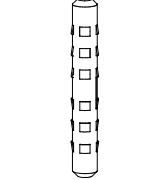
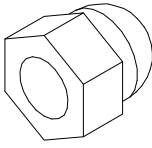
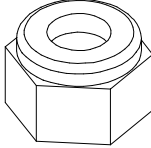
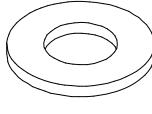
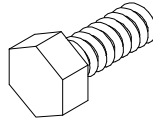
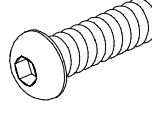
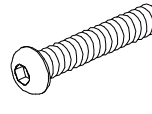
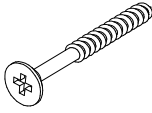
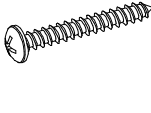
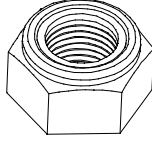
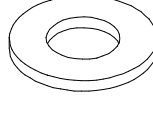
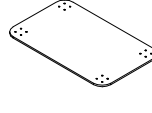
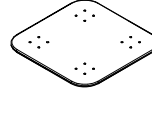
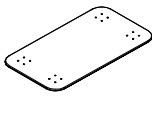
ASENNUSOHJE
MONTERINGSANSVISNING
INSTALLATION INSTRUCTION
AUFBAUANLEITUNG
NOTICE D'INSTALLATION

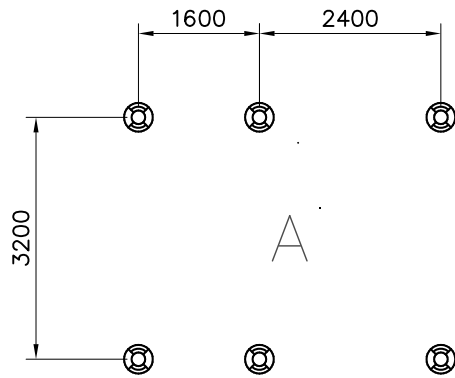
DATE: 3.5.2024

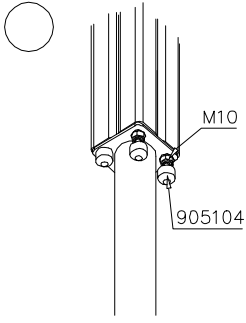
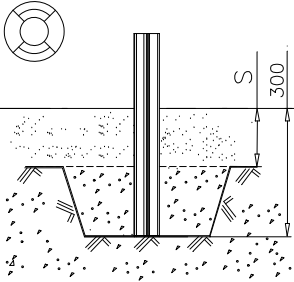
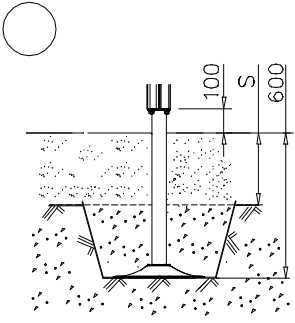
Q16504

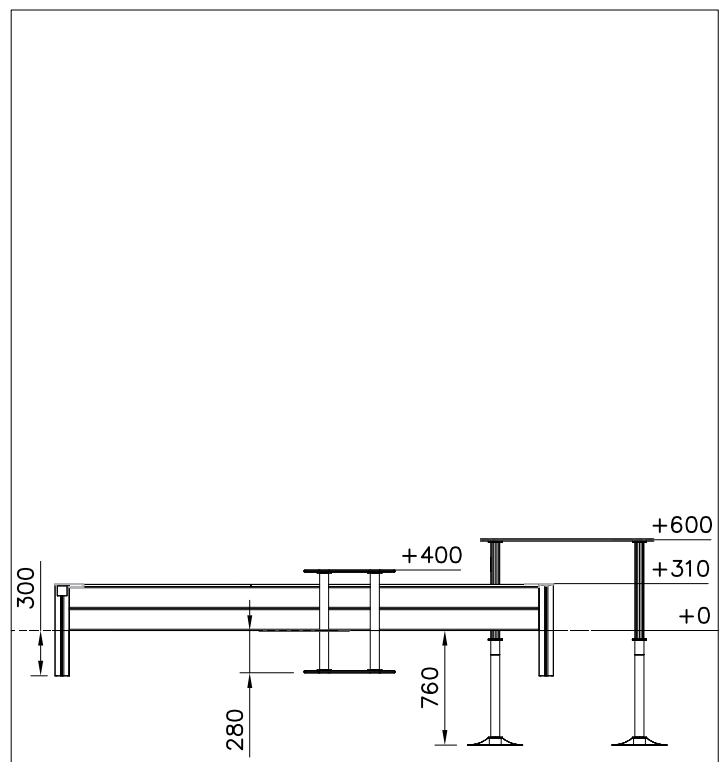
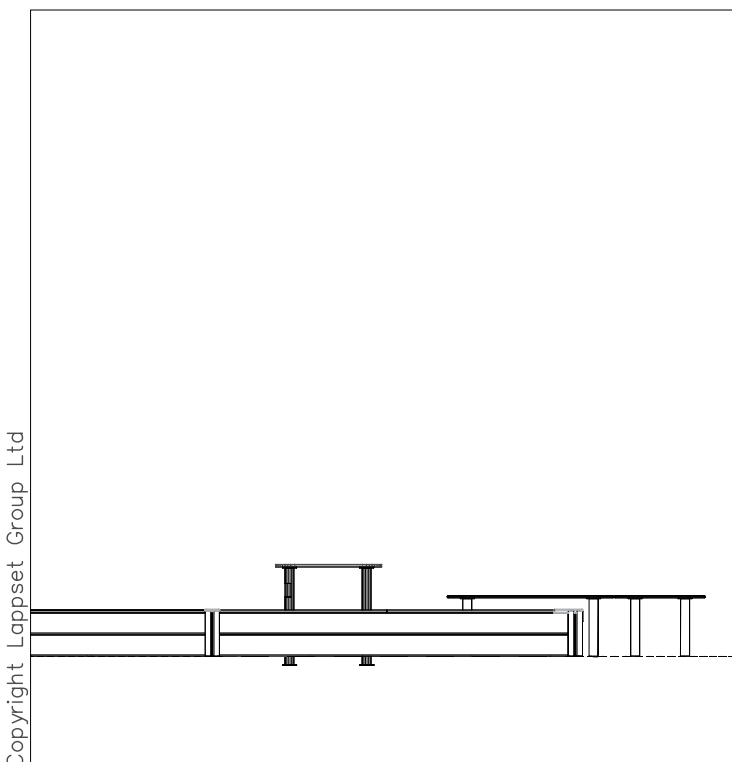
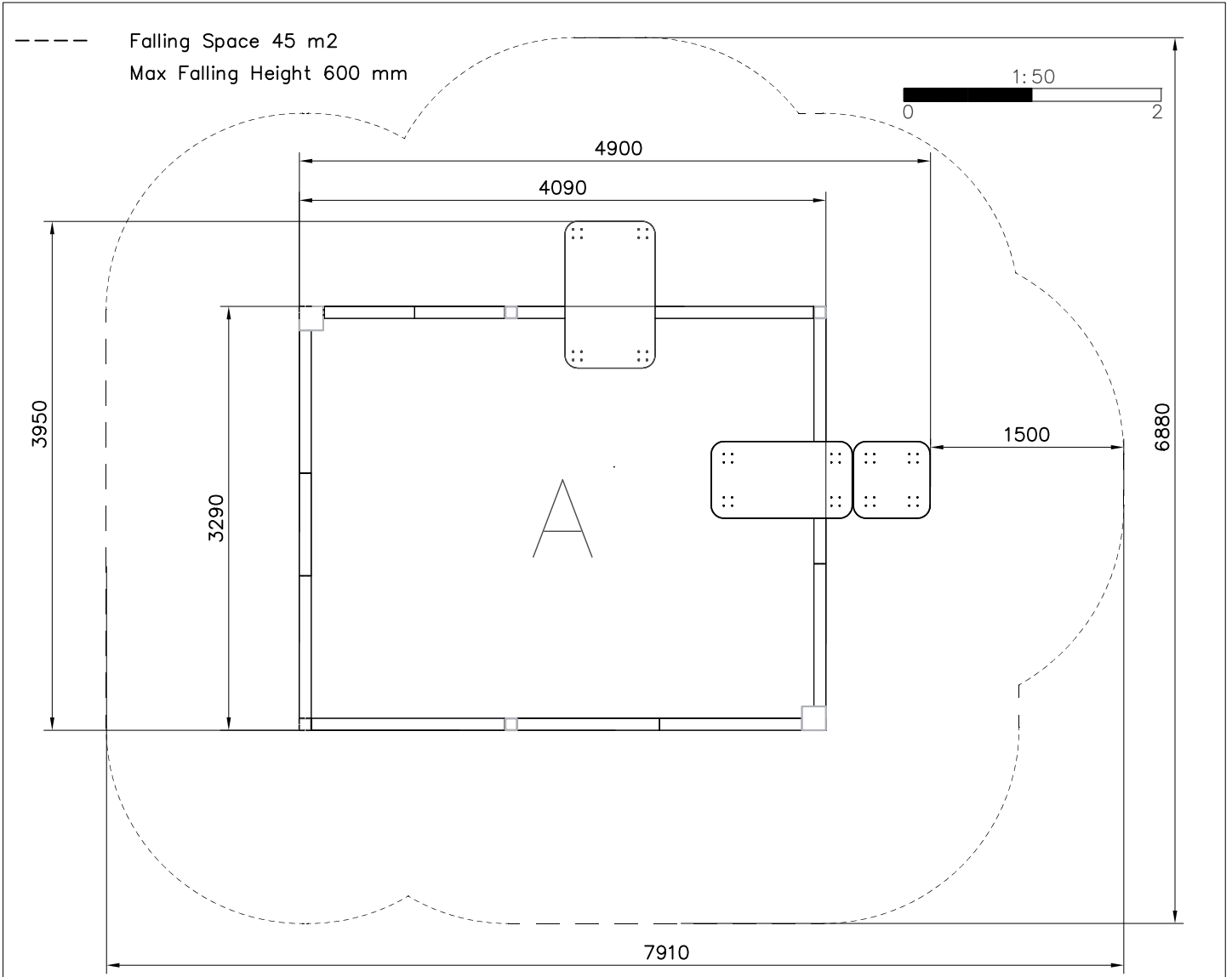


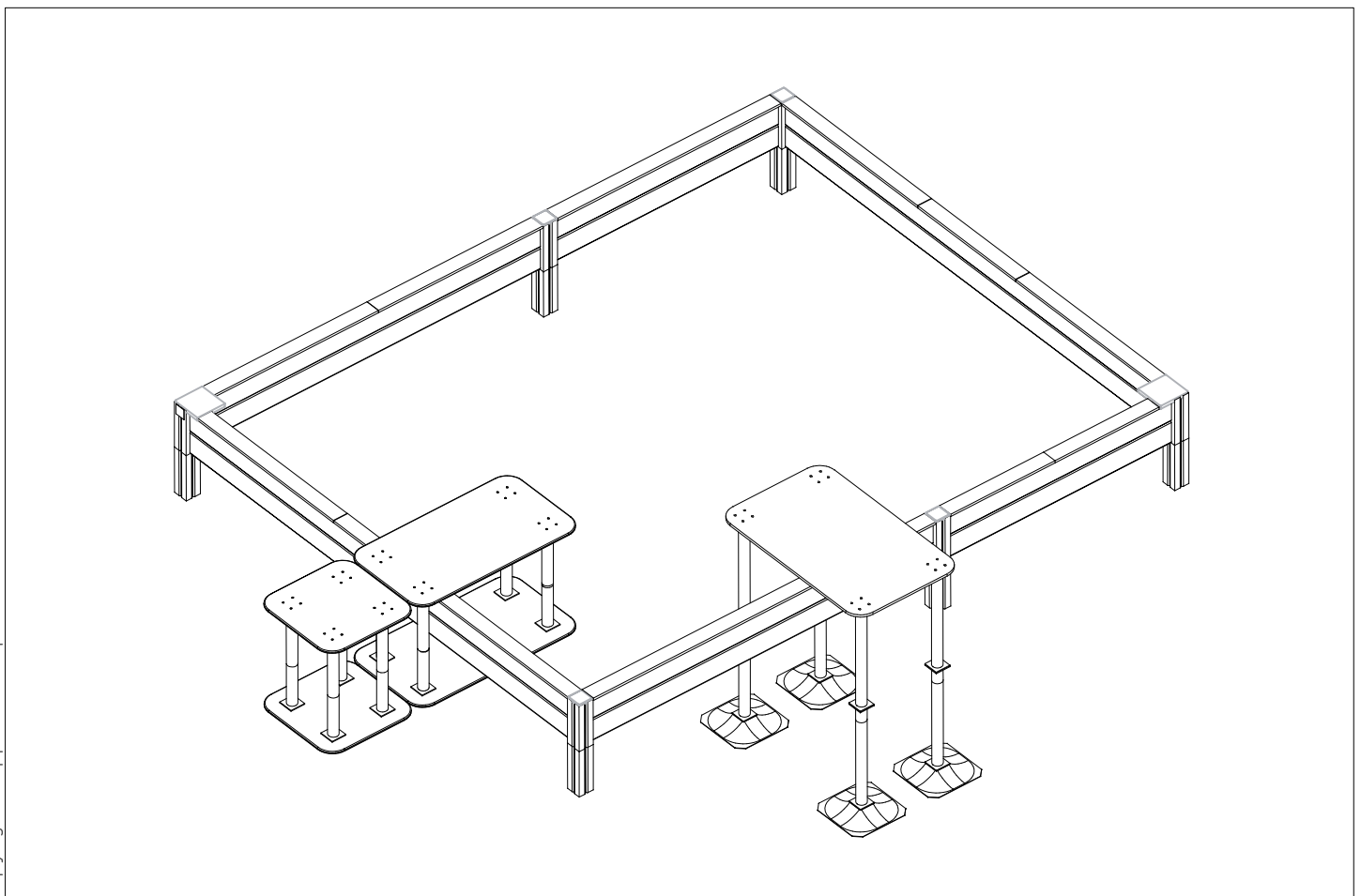
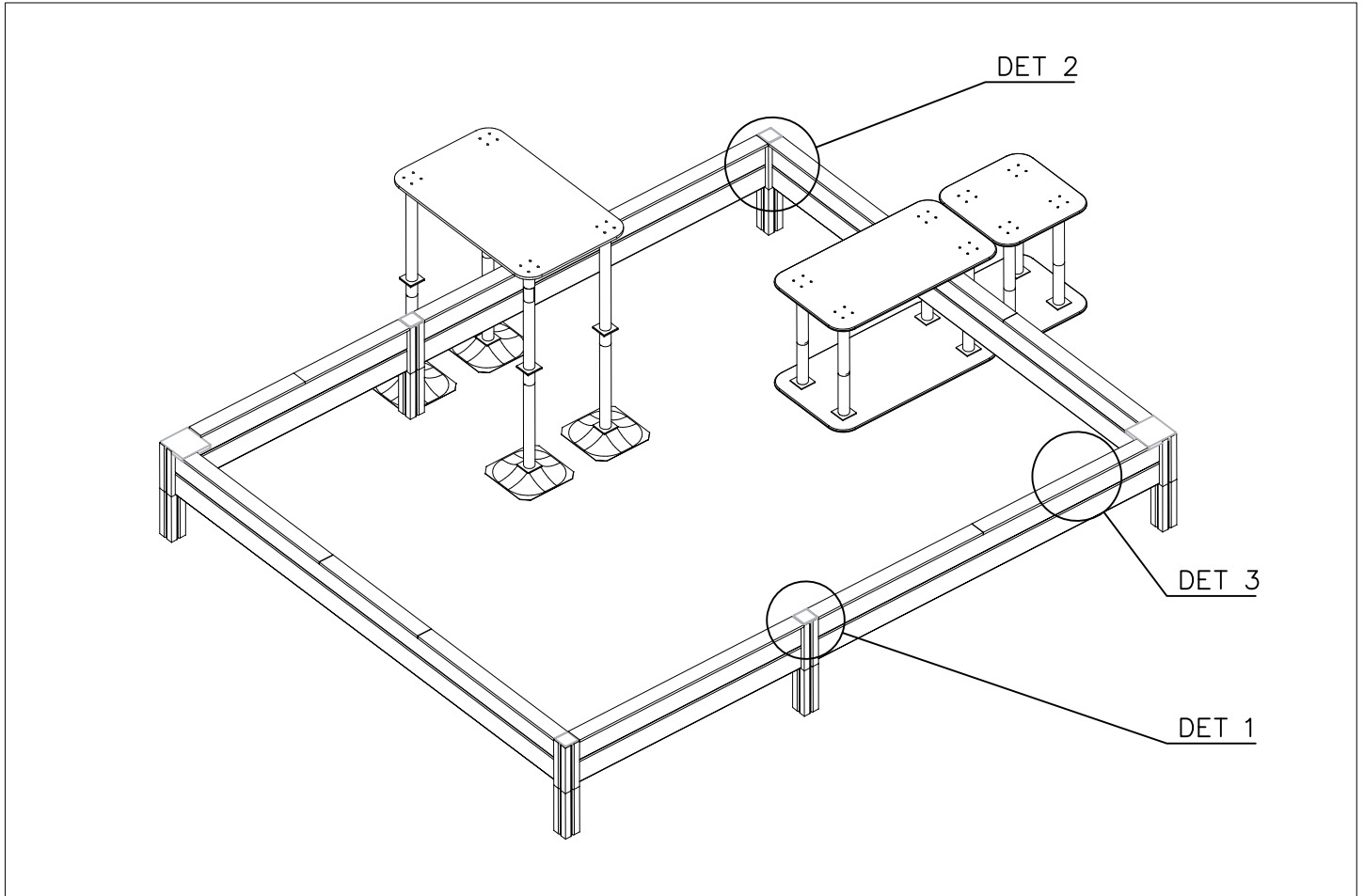
DATE: 3.5.2024

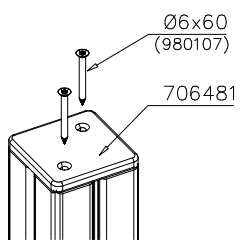
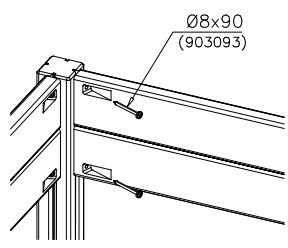
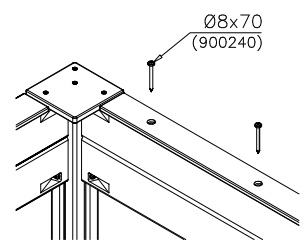
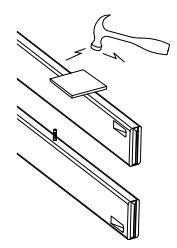
702286  65x65	PCS 1	706481-705  83x83x10	PCS 4	706577-604  93x93x600	PCS 6	706686-705  45x290x1524	PCS 2	706887-604  L 1500	PCS 2	706889  L 1500	PCS 1
706892  L 700	PCS 2	707273-604  45x290x2324	PCS 2	707277  L 1105	PCS 6	707278  L 795	PCS 2	707282  L 2300	PCS 1	707863-604  45x145x3124	PCS 4
900240  Ø8x70	PCS 45	903093  Ø8x90	PCS 24	909256  Ø16/8.4x1.6	PCS 128	909511  90x90x650	PCS 12	909521  L=700	PCS 4	909567  Ø10.6/9.6x70	PCS 8
909633  M8	PCS 64	909637  M10	PCS 16	909638  Ø20/10.5	PCS 32	909639  M10x25	PCS 16	909850  M8x25	PCS 16	909855  M8x3	PCS 64
980107  Ø6x60	PCS 16	980114  Ø4x20	PCS 4	980150  M8	PCS 16	980151  Ø16/8.4	PCS 16	P14588  15x600x600	PCS 1	P14589  15x600x600	PCS 2
P14590  15x600x1100	PCS 2		PCS		PCS		PCS		PCS		PCS
	PCS		PCS		PCS		PCS		PCS		PCS

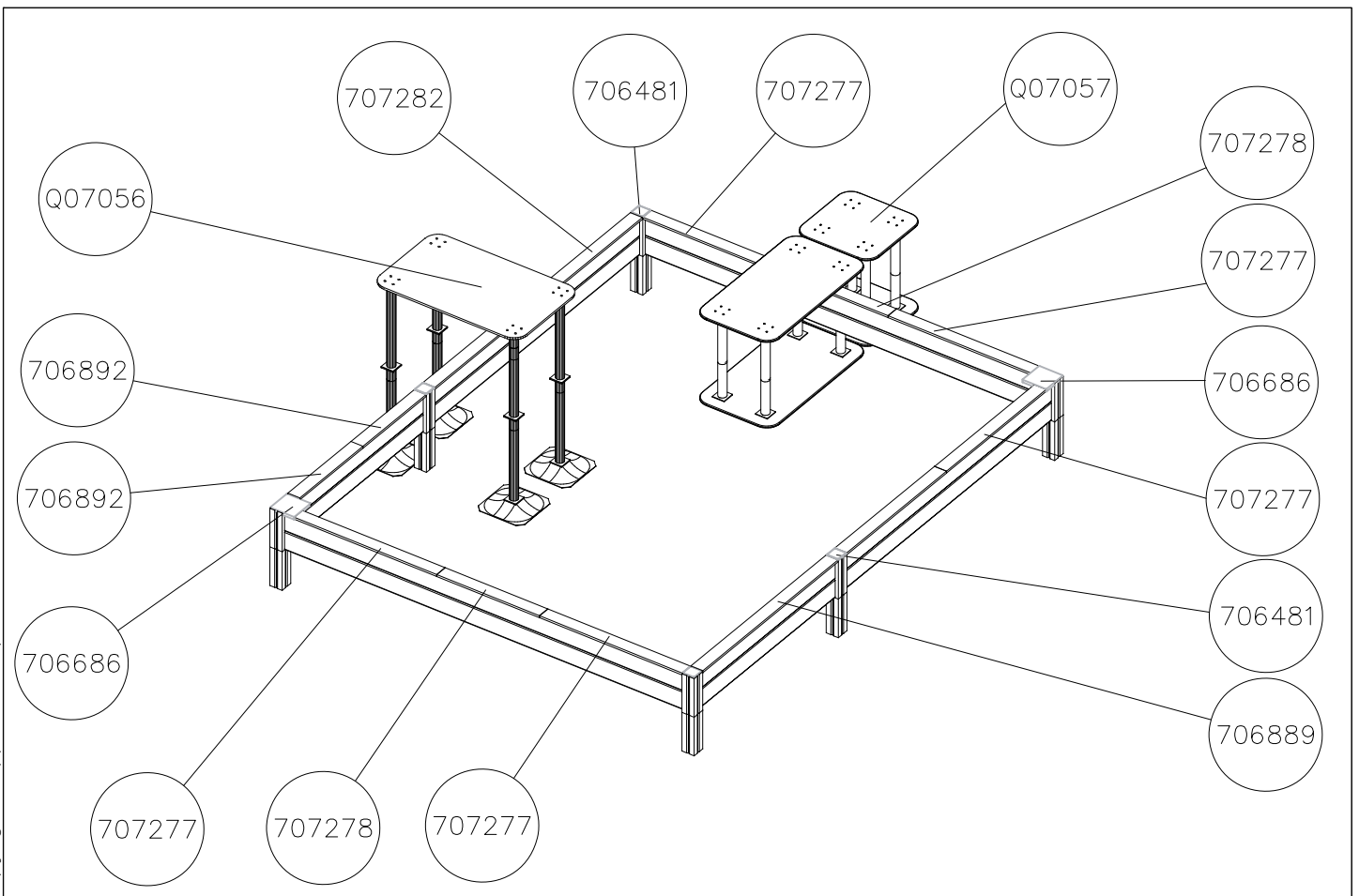
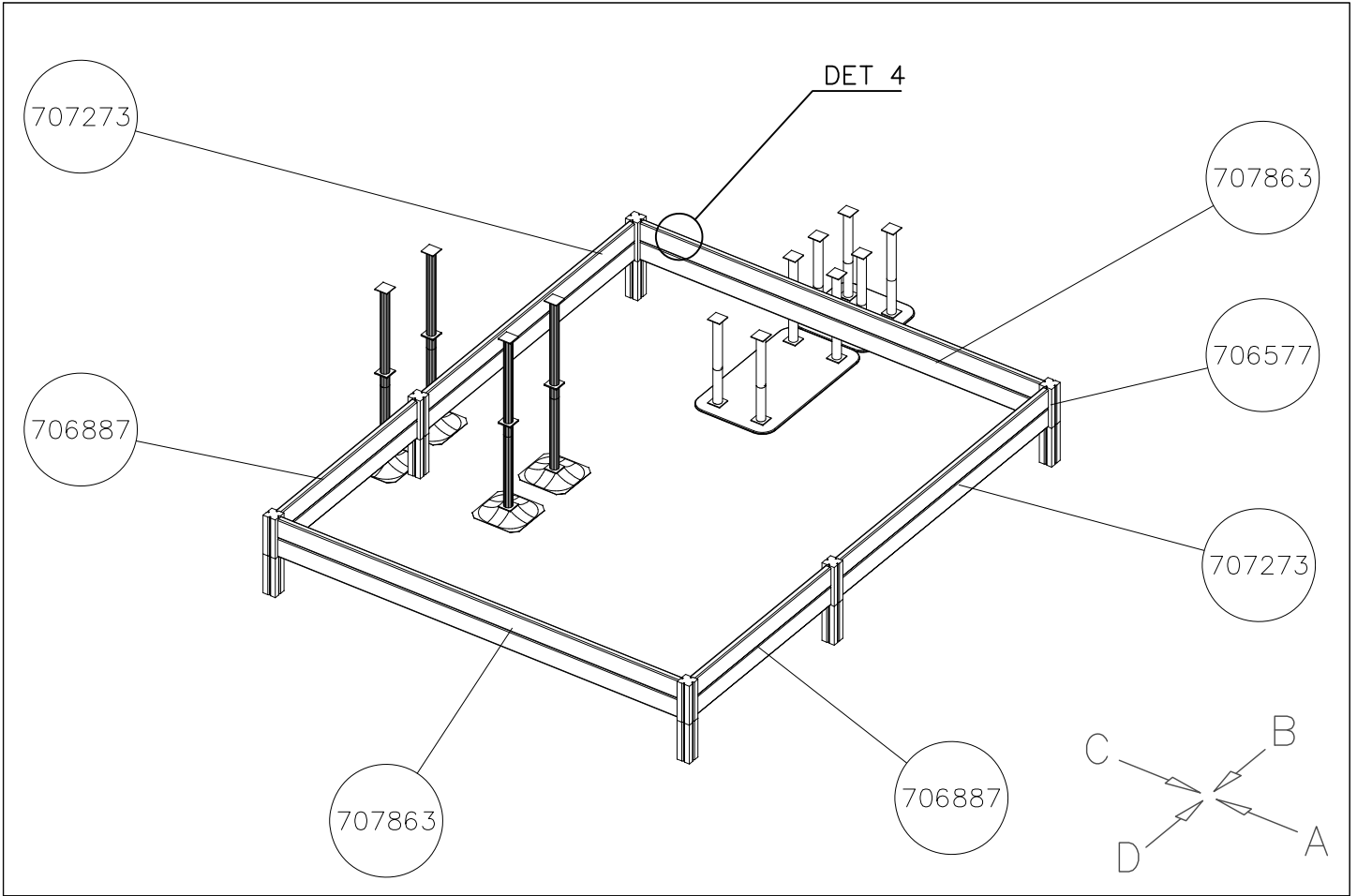




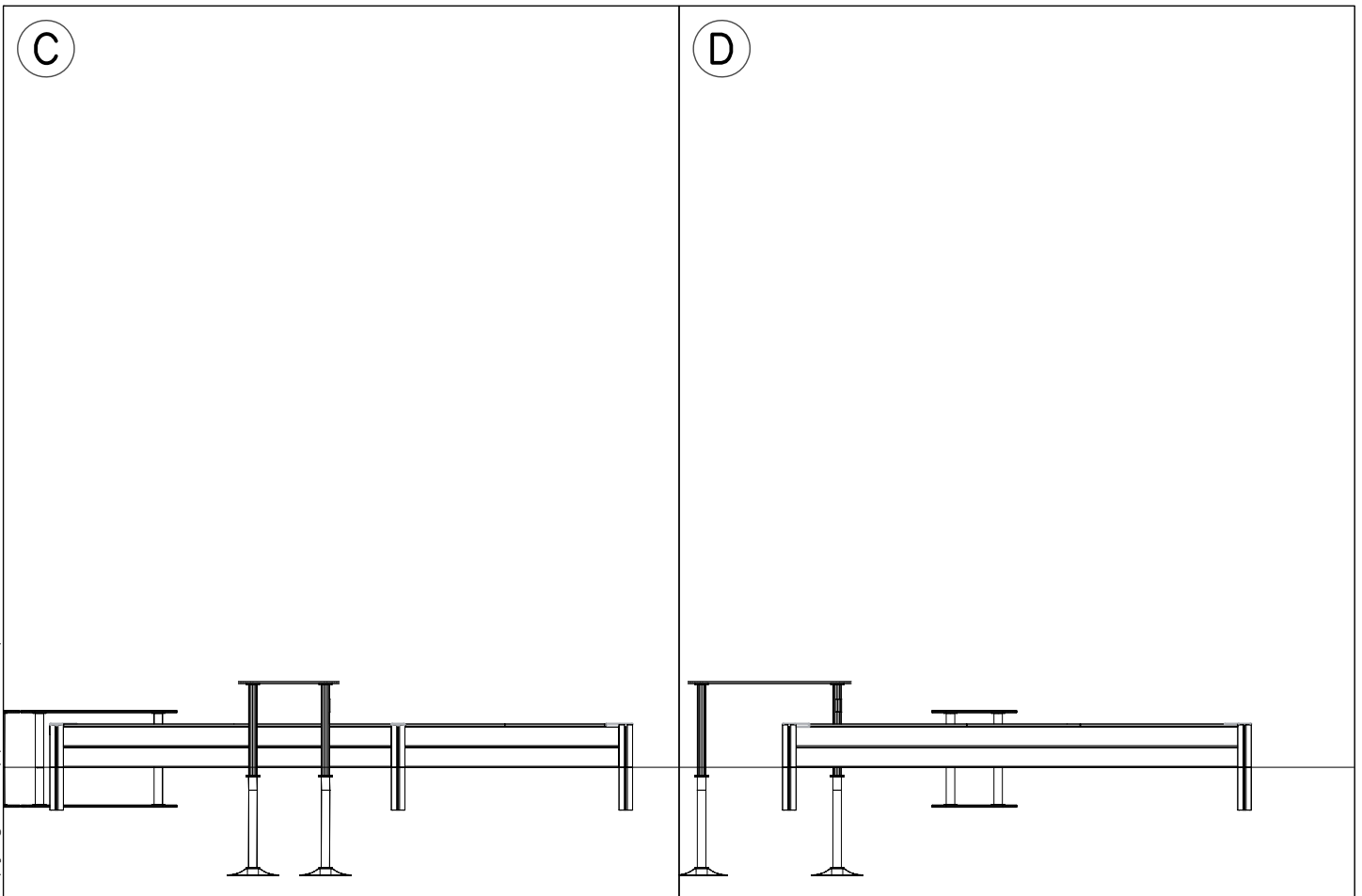
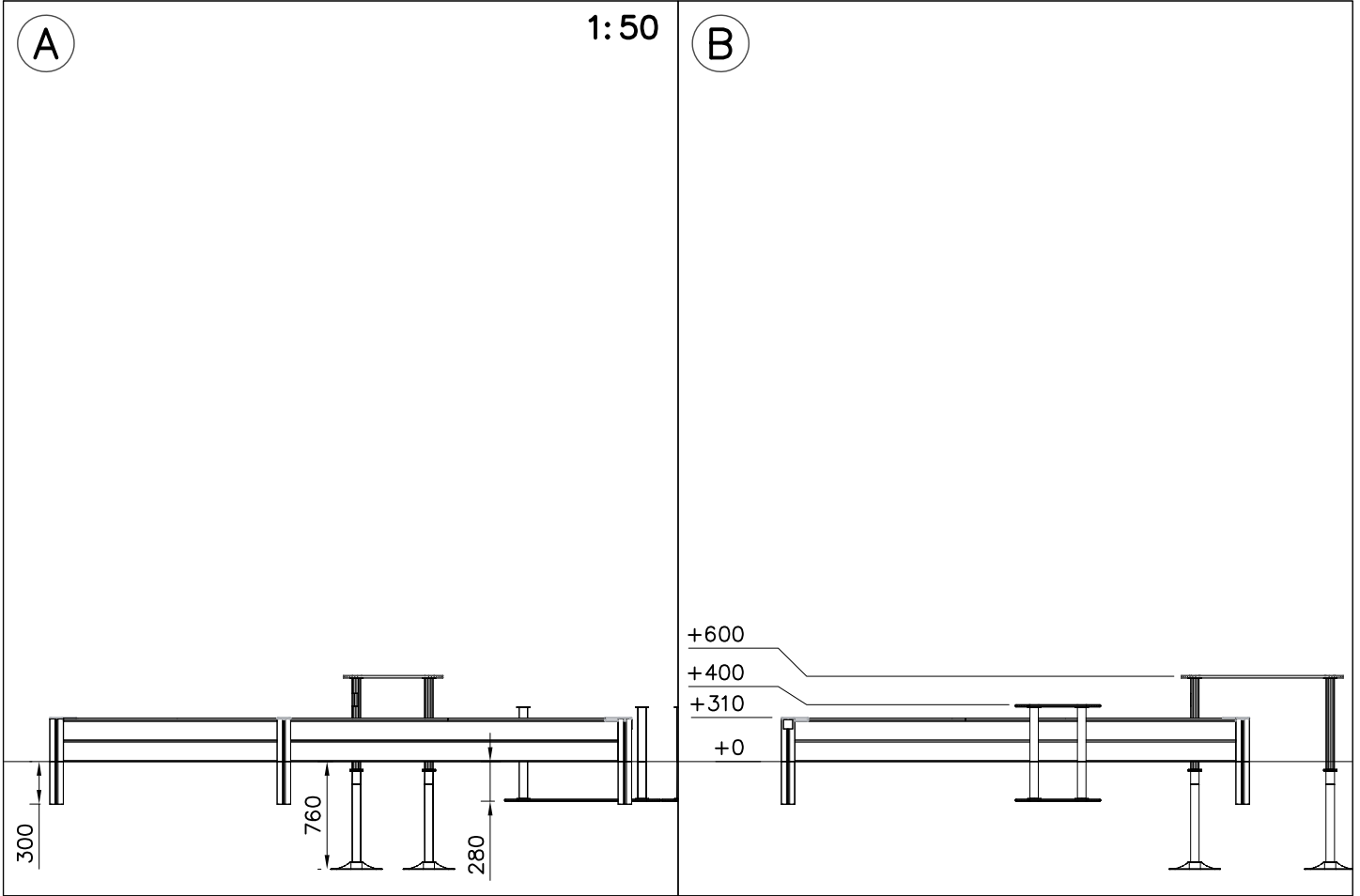


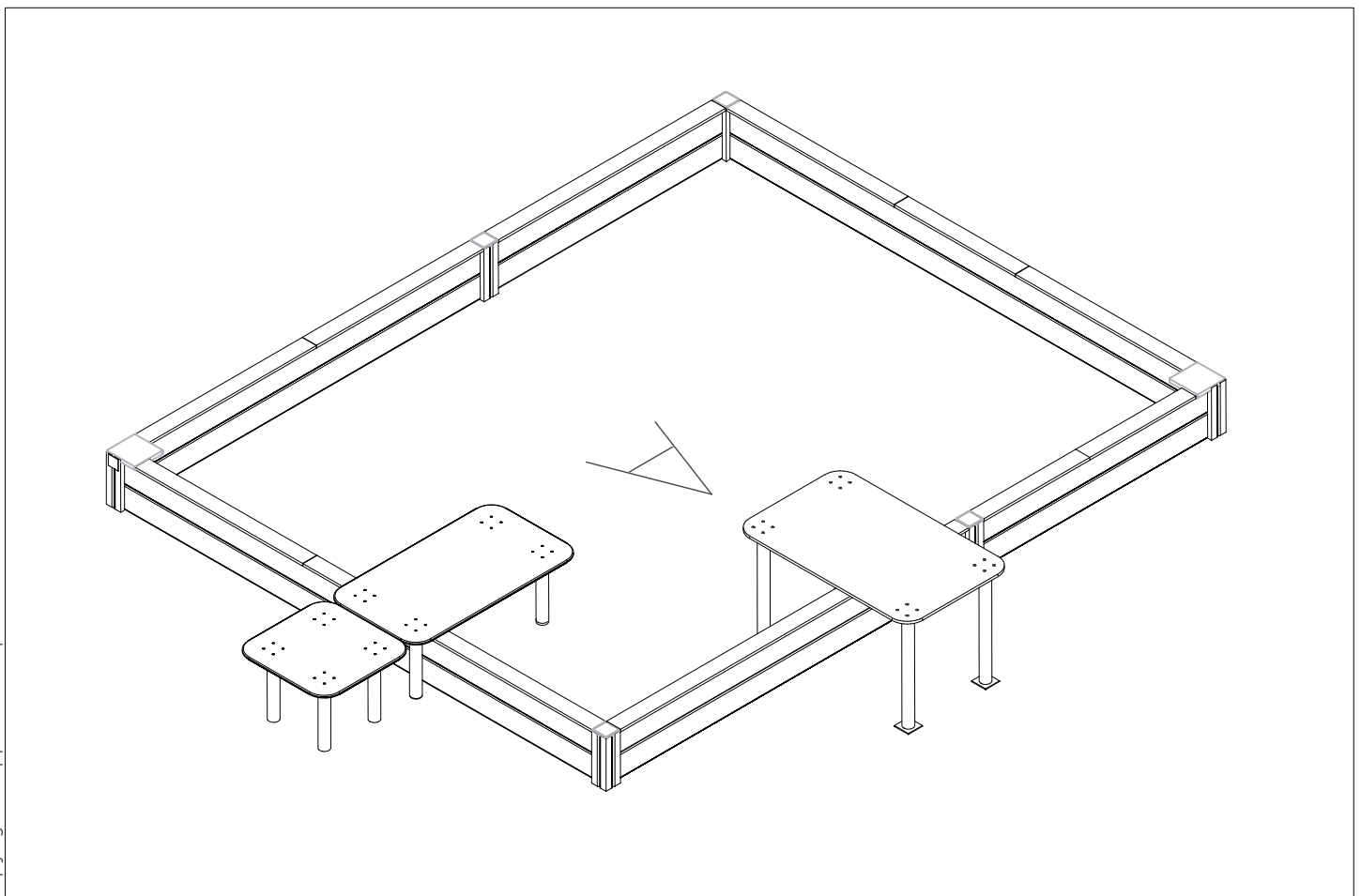
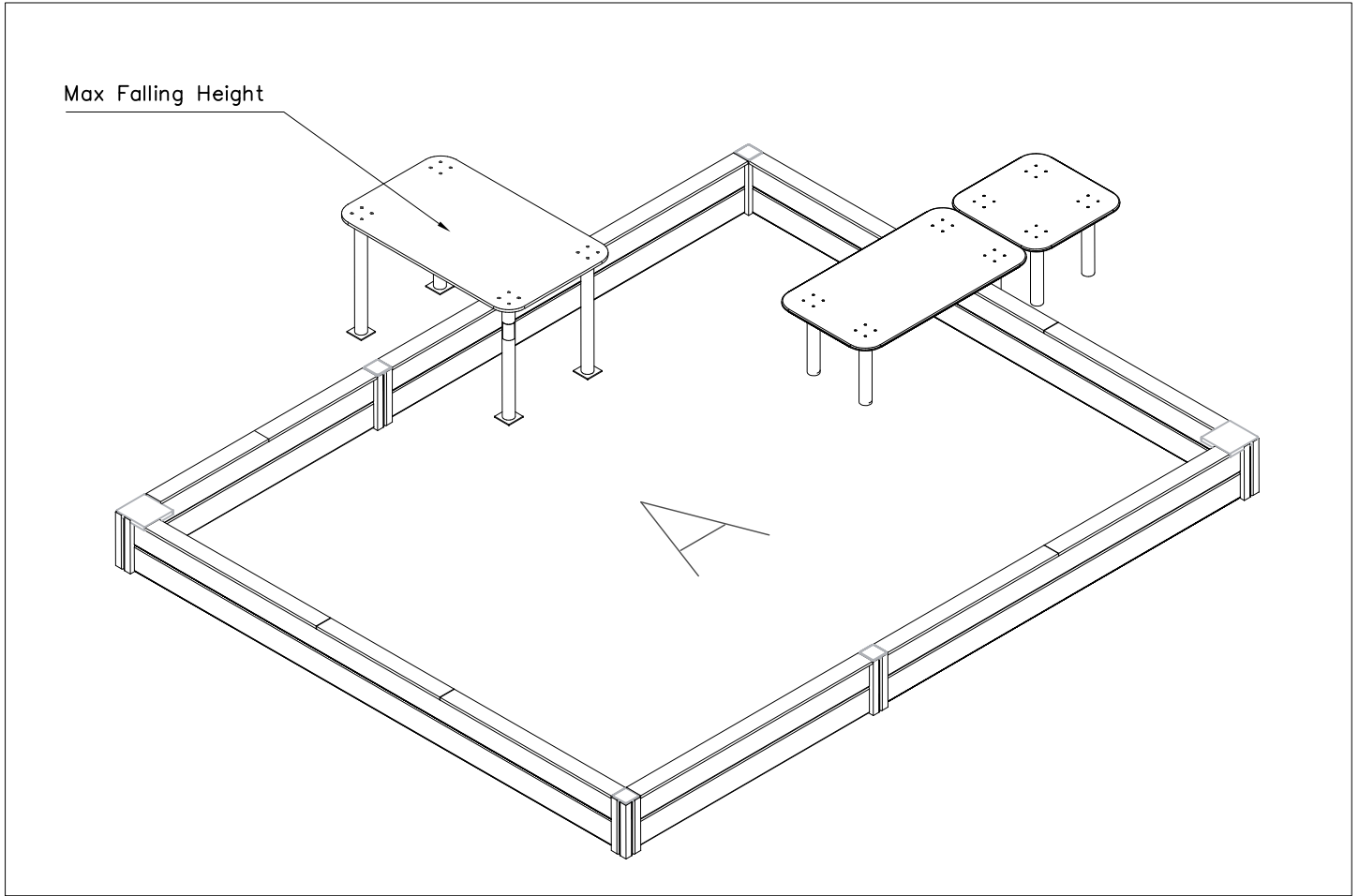
DET 1	DET 2	DET 3	DET 4
			

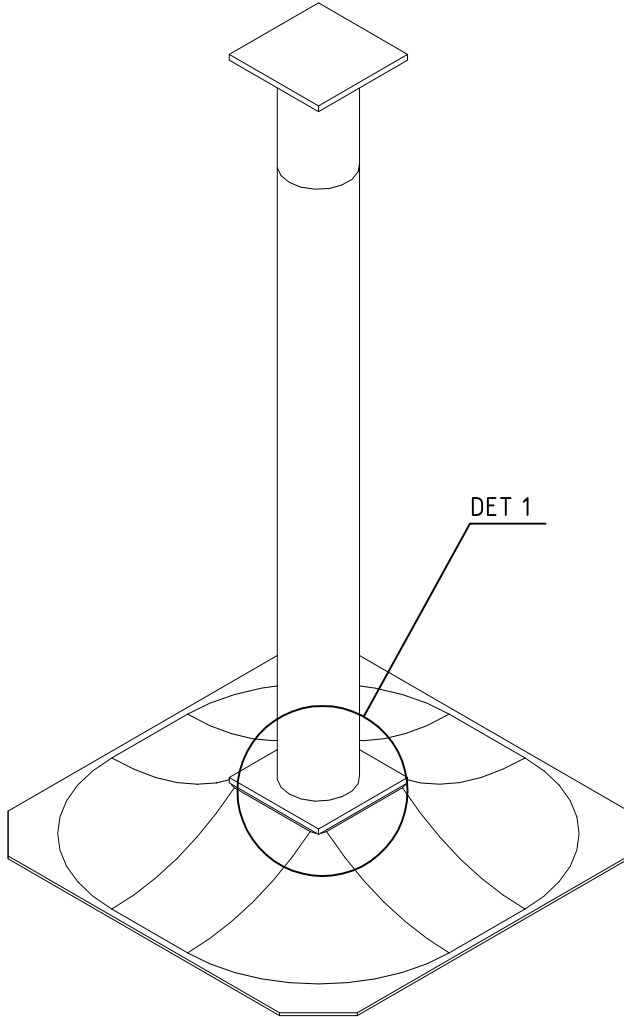



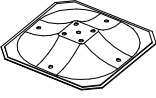


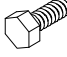
DATE: 3.5.2024

1:50

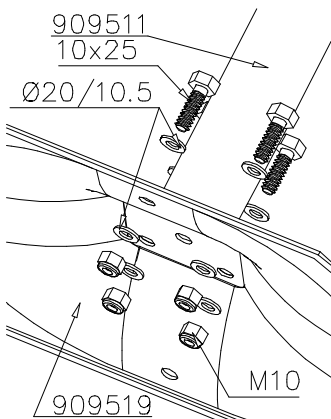






①	909511	PCS	②	909519	PCS
		1			1
③	909637	PCS	④	909638	PCS
		4			8
	M10			Ø20/10.5	
⑤	909639	PCS			PCS
		4			
	M10x25				
		PCS			PCS
		PCS			PCS
		PCS			PCS
		PCS			PCS
		PCS			PCS

DET 1





LAPPSET®
BETON FOUNDATION

FOOT

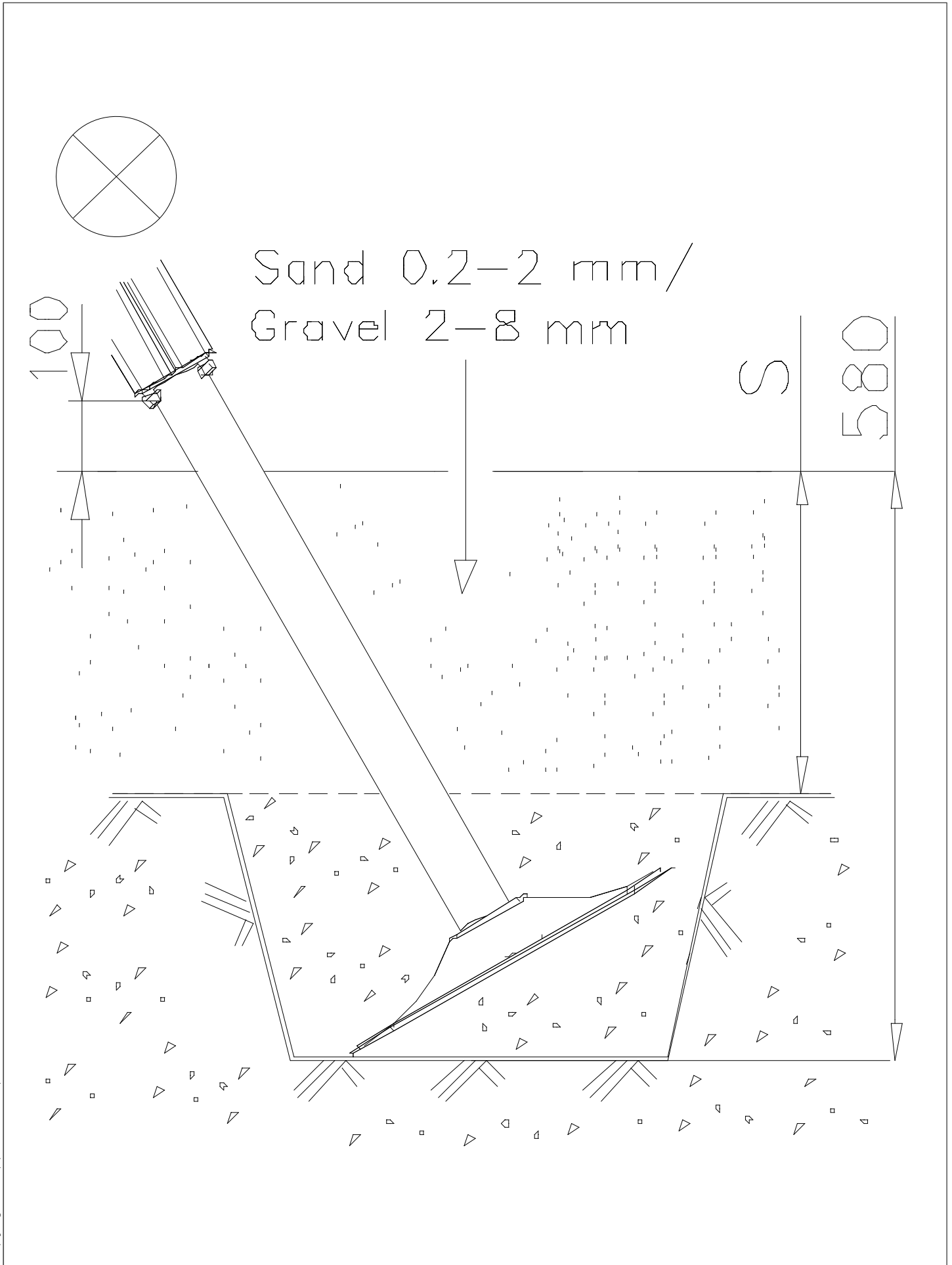
DATE: 27.10.2015

1(1)

② 905104	PCS		PCS
	4		
 M10	PCS		PCS



905104





Tuotekyltti tulee tuotteen mukana yhdellä seuraavista tavoista:

1) Metallinen tuotekyltti ja kiinnitysruuvit

- Kiinnitä tuotekyltti ruuveilla tolppaan noin 2 metrin korkeuteen kuvan 1 mukaisesti.

2) Tuotekyltitarra

- Puhdista maalattu metalli- tai vaneripinta pölystä ja kosteudesta. Liimaa tarra kuvan 2 mukaisesti.
- Huom. Älä kiinnitä tarraa karheapintaiseen laminaattiin tai maalattuun puuhun.

Vår produktmärkning levereras på ett av följande sätt:

1) Produktskylt i metall

- Fäst skylten med de medföljande skruvarna

2) Självhäftande produktetikett

- Rengör den pulverlackerade metallytan eller laminatyten så att den blir fri från smuts och fukt. Fäst etiketten enligt fig. 2.
- Obs! Fäst ej etiketten på detaljer med skrovlig yta eller på målat trä.

Product label is delivered by one of following ways:

1) Metal product label and screws

- Fasten the label with screws.

2) Label sticker

- Clean the painted metal or plywood surface from dirt and moisture. Fasten the sticker as shown in the figure 2.
- Note. Do not attach the sticker to rough surfaced laminate or painted wood.

La plaque d'informations produit est livrée sous l'une de ces 3 formes :

1) Plaque métallique et vis

- Fixez la plaque à l'aide des vis.

2) Etiquette autocollante

- Avant de coller l'étiquette, nettoyez le composant métallique peint ou la plaque de contreplaqué, de toute saleté. La surface doit être sèche (voir image 2).
- Attention, ne pas coller l'étiquette sur une surface lamellé-collée irrégulière ou sur du bois peint.

Die Auslieferung des Produktaufklebers erfolgt auf eine dieser Arten:

1) Produkt-Schild aus Metall incl. Schrauben

- Die Befestigung des Schildes erfolgt mittels der Schrauben.

2) Aufkleber

- Entfernen Sie zunächst Schmutz und Feuchtigkeit vom lackierten Metall bzw. von der Holzoberfläche und bringen Sie den Aufkleber wie im Bild oben rechts beschrieben auf den gesäuberten Untergrund auf.
- Beachten Sie: Bringen Sie den Aufkleber nicht auf raues laminiertes oder lackiertes Holz an.