

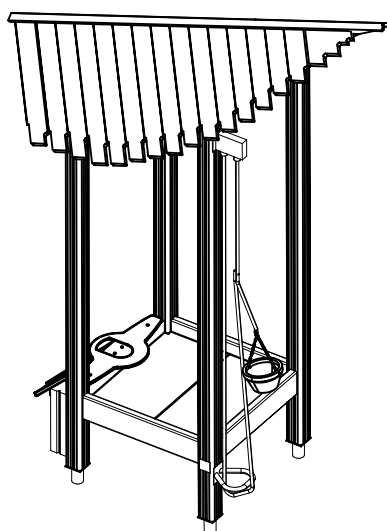
LAPPSET®

FLORA

ASENNUSOHJE
MONTERINGSANSVISNING
INSTALLATION INSTRUCTION
AUFBAUANLEITUNG
NOTICE D'INSTALLATION

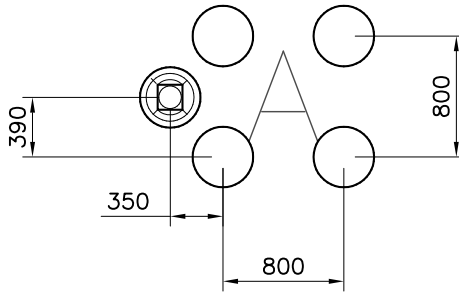
DATE: 2.5.2024

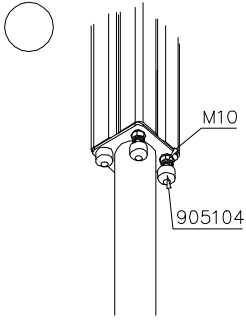
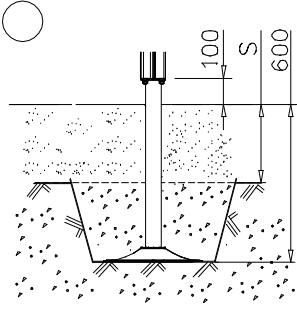
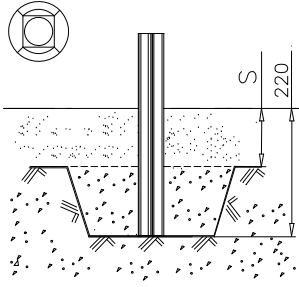
Q16501



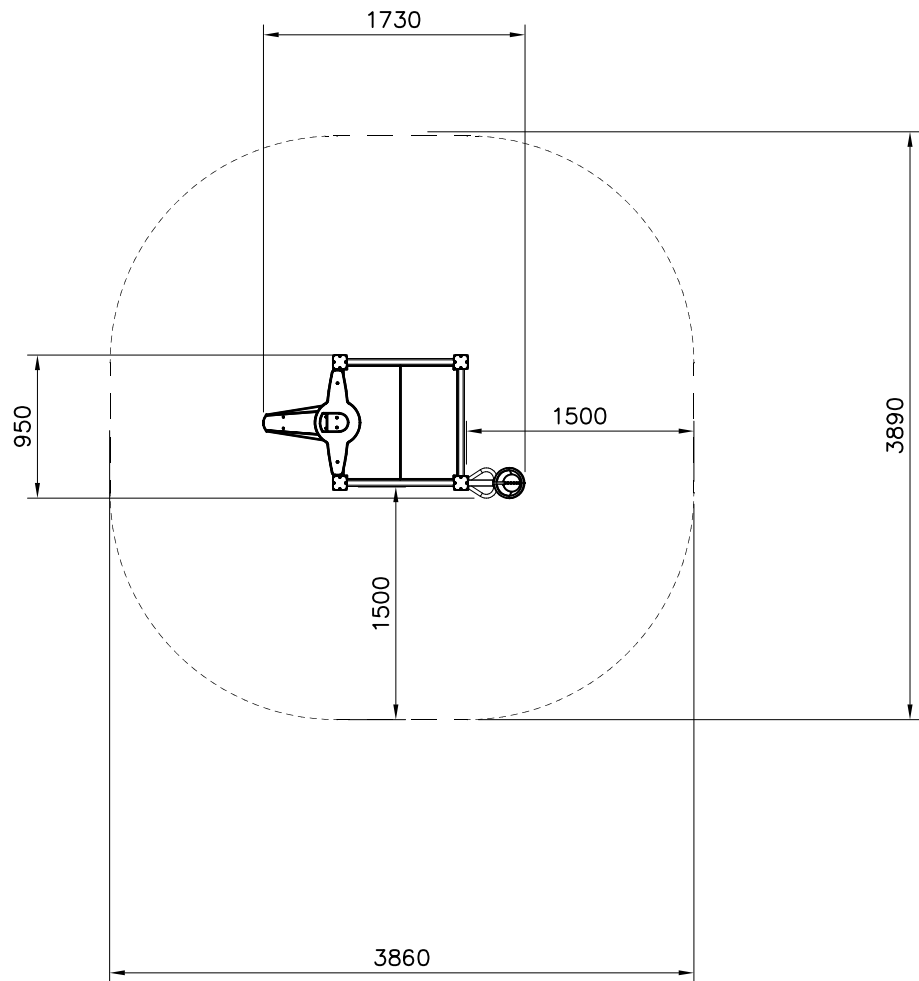
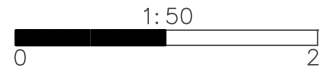
DATE: 2.5.2024

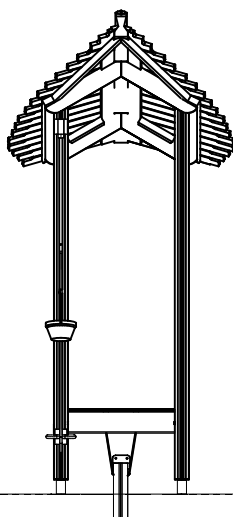
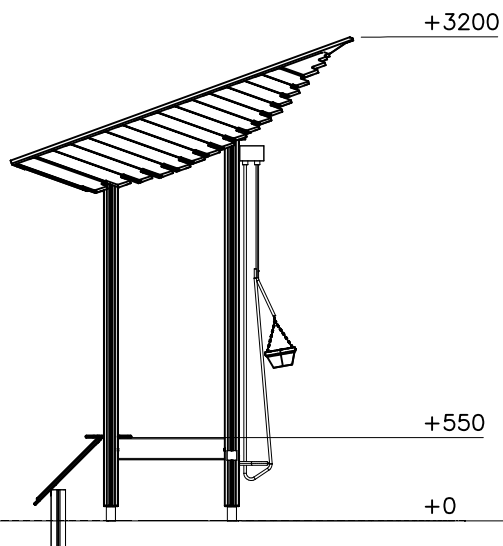
| | | | | | | | | | | | |
|-------------------------------|----------|---------------------------------|-----------|------------------------------|----------|-------------------------------|----------|-----------------------------------|----------|------------------------------|----------|
| 701959 1 | PCS 1 | 702286 65x65 1 | PCS 1 | 705203 1 | PCS 1 | 706179 L=2246 2 | PCS 2 | 706181 L=2538 2 | PCS 2 | 706508 32x45x650 4 | PCS 4 |
| 706512 70x120x704 1 | PCS 1 | 706531 FASTENER KIT 2 | PCS 2 | 706577 93x93x600 1 | PCS 1 | 706891 45x145x724 3 | PCS 3 | 707327-707 15x375x750 2 | PCS 2 | 707515 1 | PCS 1 |
| 900240 4 | PCS 4 | 903093 Ø8x90 16 | PCS 16 | 905104 M10 8 | PCS 8 | 907724 2 | PCS 2 | 909300 M8x20 4 | PCS 4 | 909511 90x90x650 2 | PCS 2 |
| 909519 50x380x380 2 | PCS 2 | 909521 FASTENER KIT 2 | PCS 2 | 909633 M8 4 | PCS 4 | 980114 Ø4x20 4 | PCS 4 | 980128 Ø7x40 2 | PCS 2 | P16225-707 1 | PCS 1 |
| P16226-707 1 | PCS 1 | | PCS | | PCS | | PCS | | PCS | | PCS |
| | PCS | | PCS | | PCS | | PCS | | PCS | | PCS |
| | PCS | | PCS | | PCS | | PCS | | PCS | | PCS |

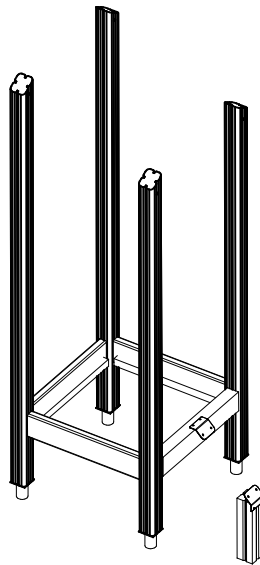
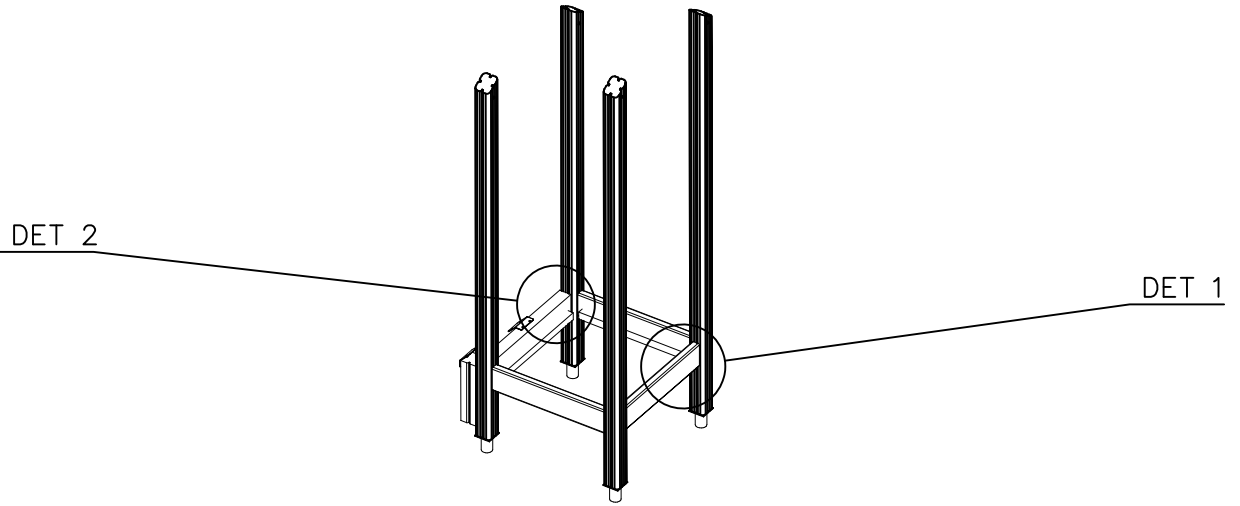


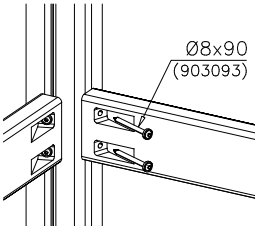
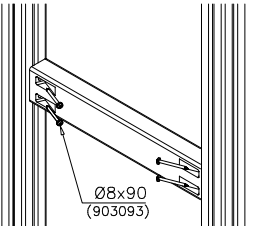
| | | |
|---|--|--|
|  <p>M10 905104</p> |  <p>100 S 600</p> |  <p>S 220</p> |
| | | |
| | | |
| | | |

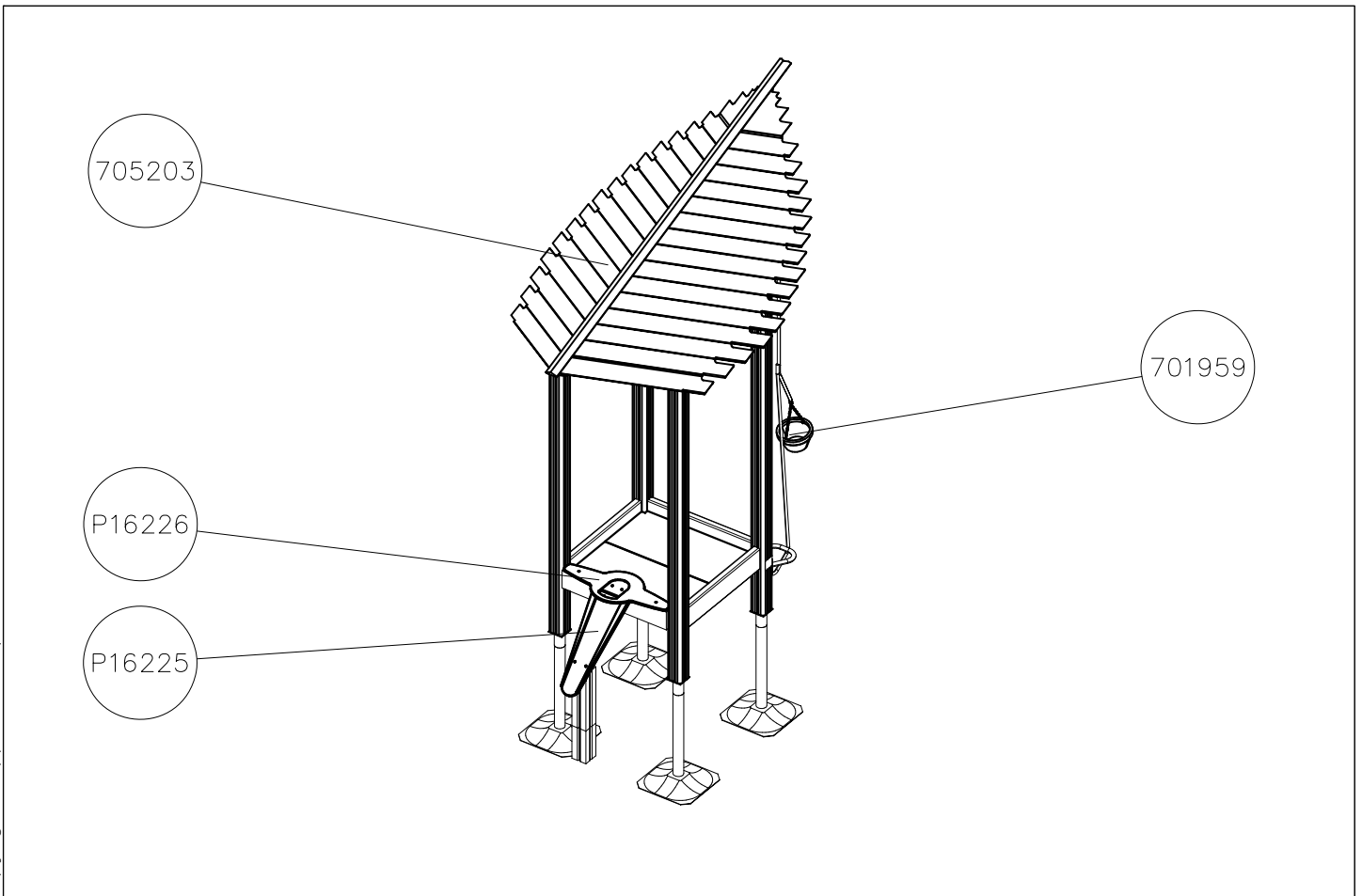
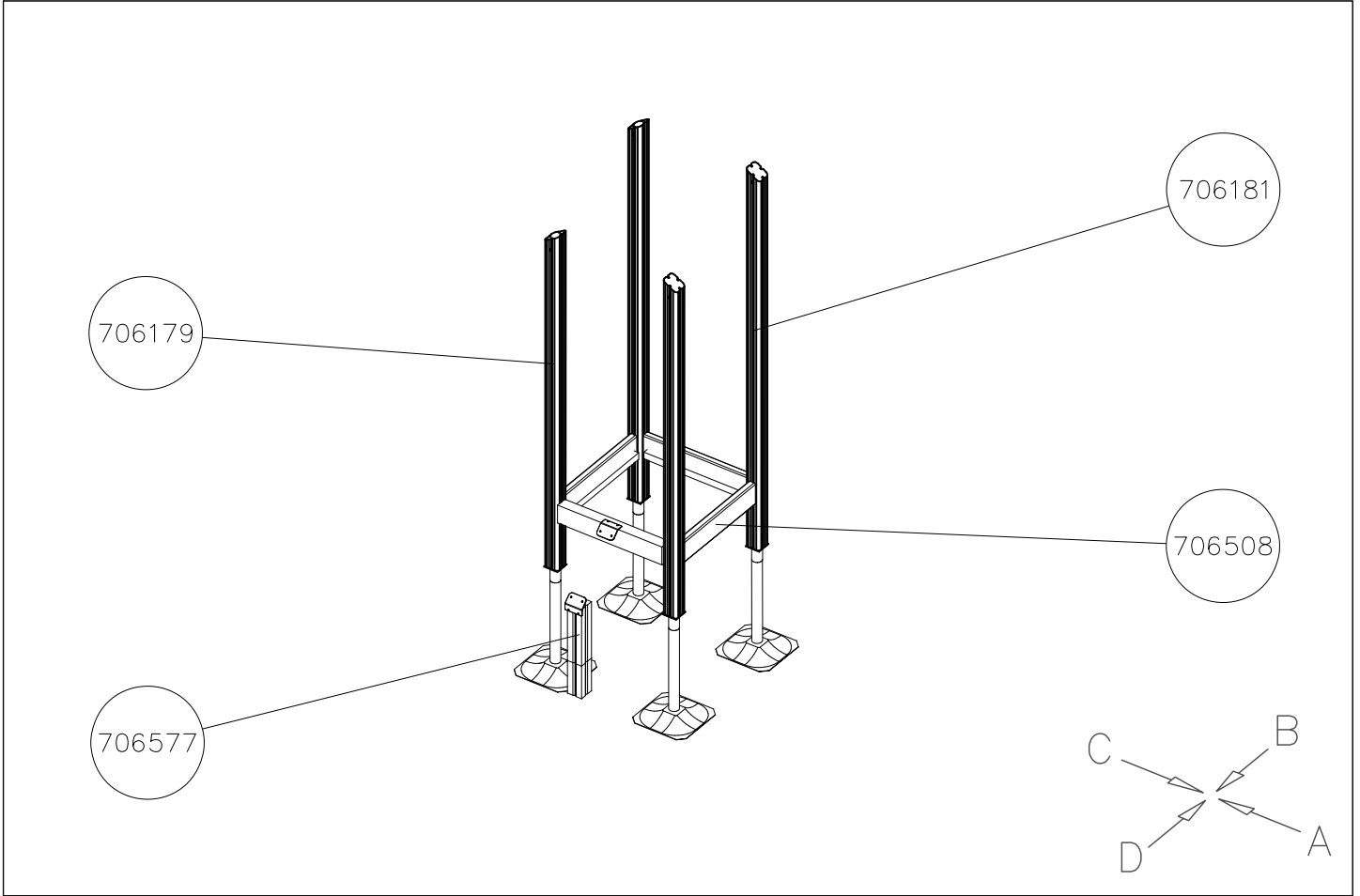
----- Falling Space 15.3 m²
Max Falling Height 550 mm







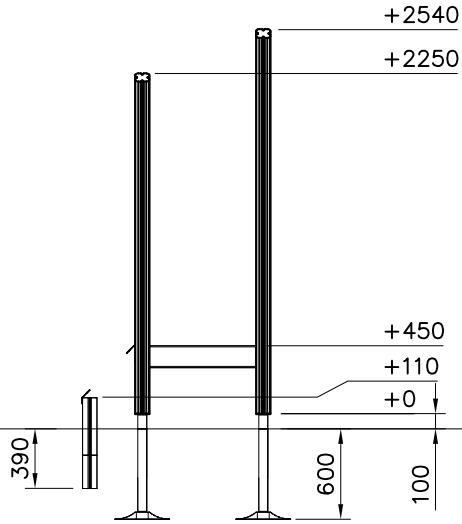
| | | | |
|--|--|--|--|
| <p>DET 1</p>  | <p>DET 2</p>  | | |
| | | | |
| | | | |
| | | | |
| | | | |



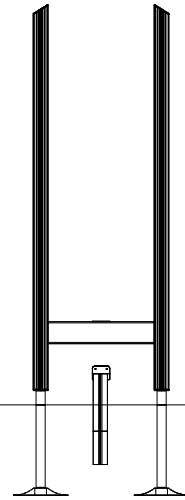
DATE: 2.5.2024

1:50

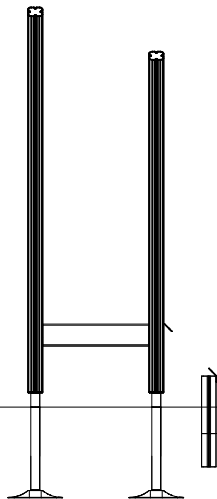
A



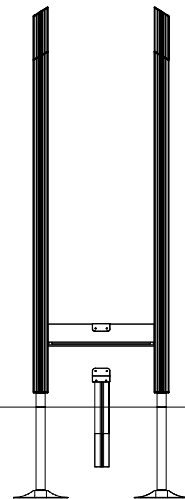
B

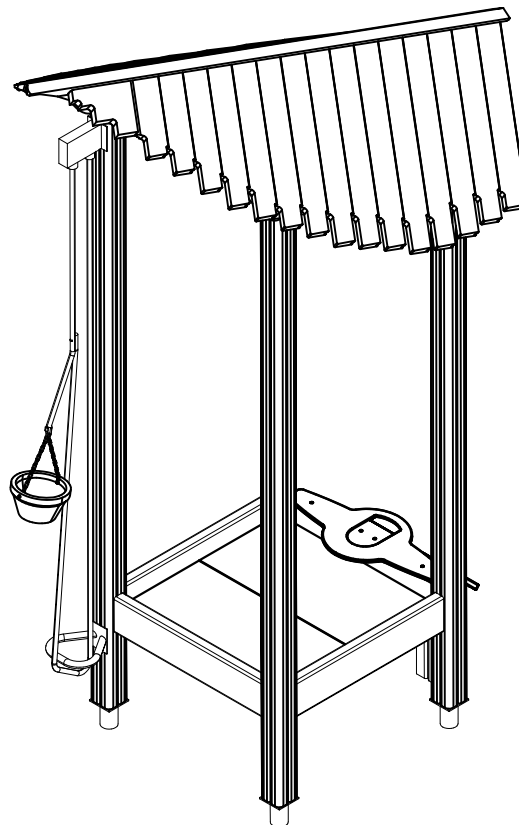
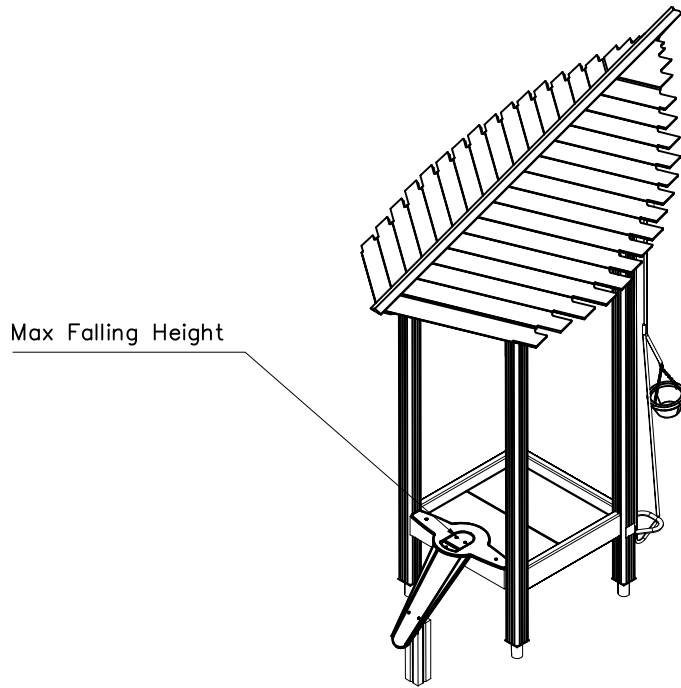


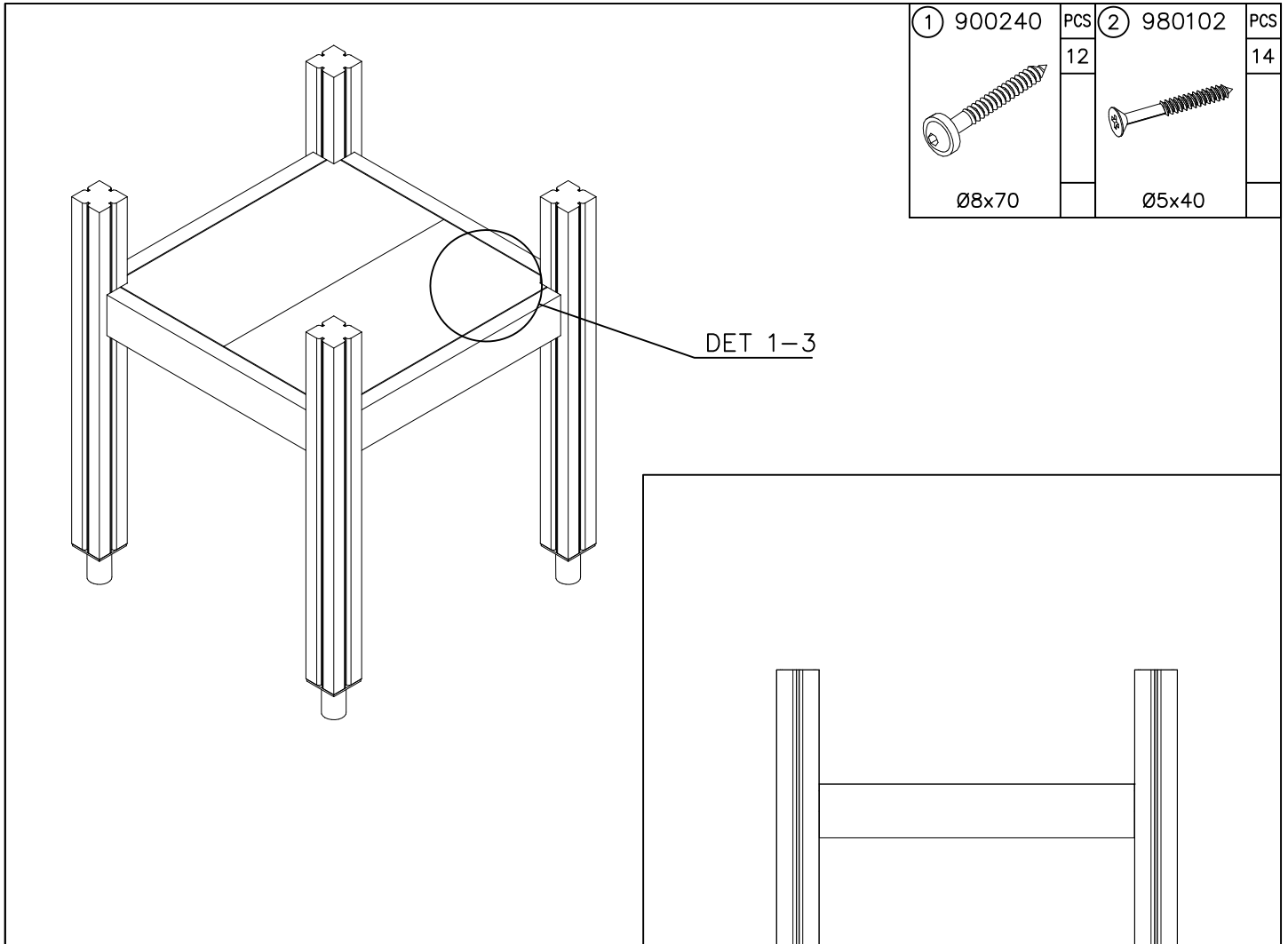
C



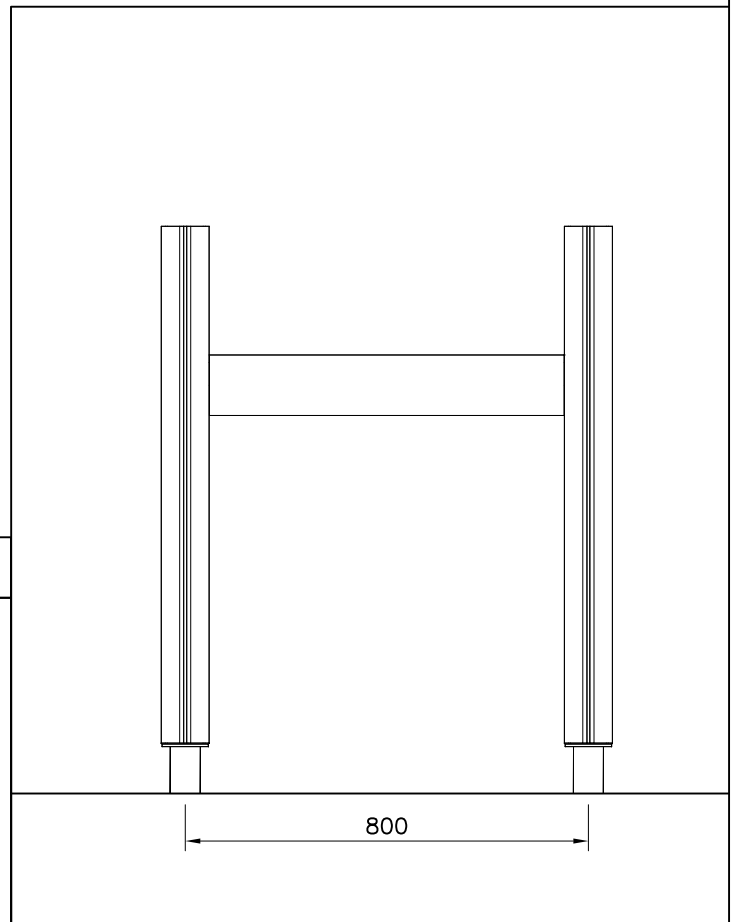
D







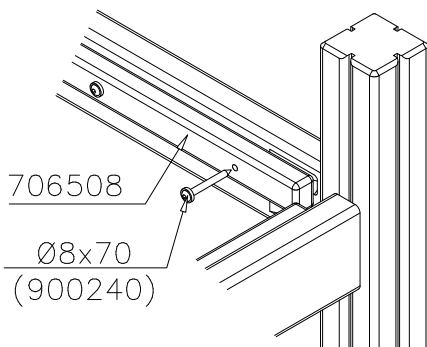
| | | | |
|----------|-----|----------|-----|
| ① 900240 | PCS | ② 980102 | PCS |
| | 12 | | 14 |
| Ø8x70 | | Ø5x40 | |



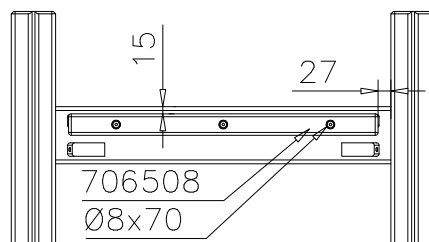
FLOOR OPTIONS

| | | |
|----------------|------------|------------|
| 15x375x750 | 707327-701 | BLUE |
| | 707327-702 | YELLOW |
| | 707327-703 | LIME |
| | 707327-704 | DARK GRAY |
| | 707327-705 | LIGHT GRAY |
| | 707327-706 | RED |
| | 707327-707 | GREEN |
| | 707327-708 | FUXIA |

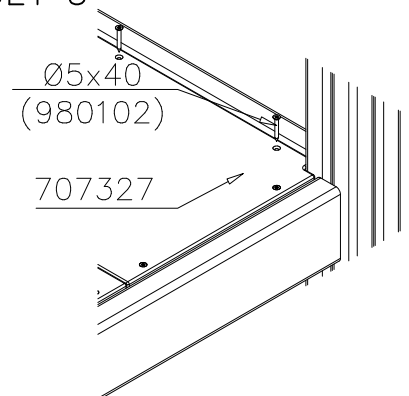
DET 1

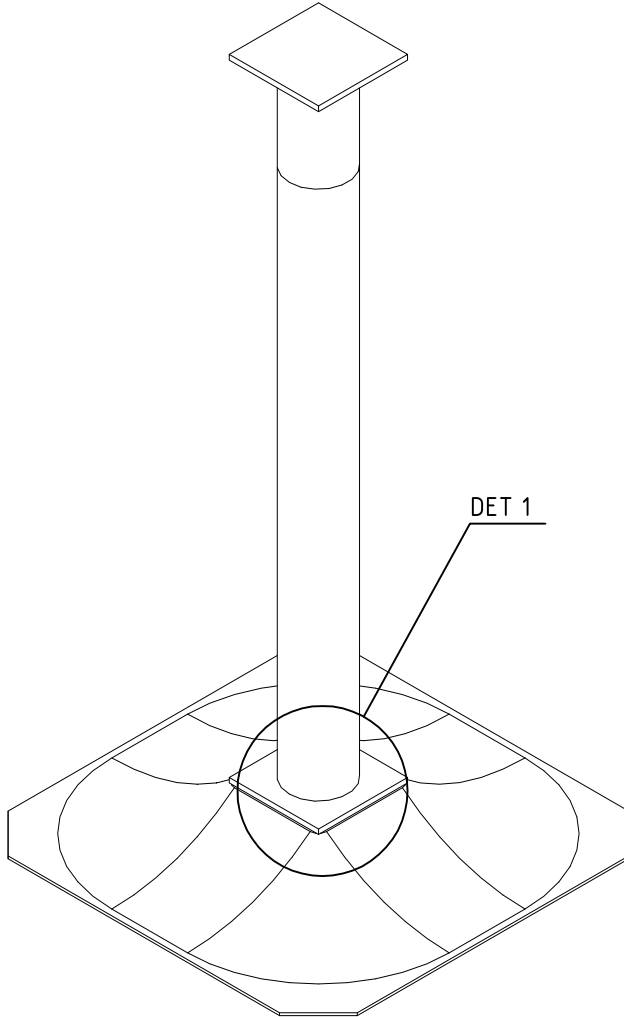



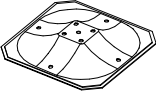


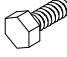
DET 2



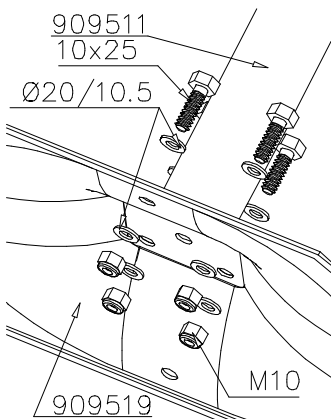
DET 3



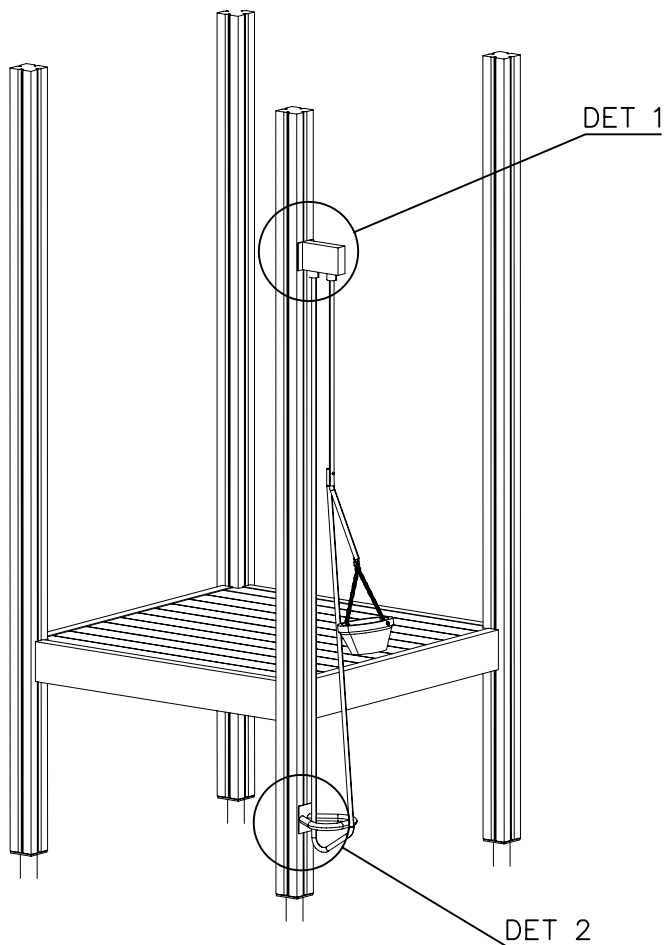


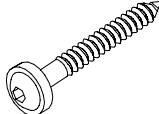

| | | | | | |
|---|---|-----|---|---|-----|
| ① | 909511 | PCS | ② | 909519 | PCS |
| |  | 1 | |  | 1 |
| ③ | 909637 | PCS | ④ | 909638 | PCS |
| |  | 4 | |  | 8 |
| | M10 | | | Ø20/10.5 | |
| ⑤ | 909639 | PCS | | | PCS |
| |  | 4 | | | |
| | M10x25 | | | | |
| | | PCS | | | PCS |
| | | | | | |
| | | PCS | | | PCS |
| | | | | | |
| | | PCS | | | PCS |
| | | | | | |
| | | PCS | | | PCS |
| | | | | | |
| | | PCS | | | PCS |
| | | | | | |

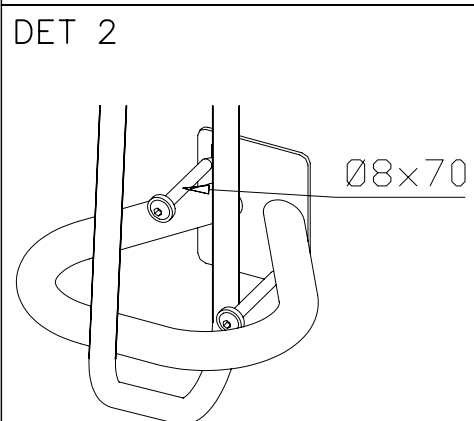
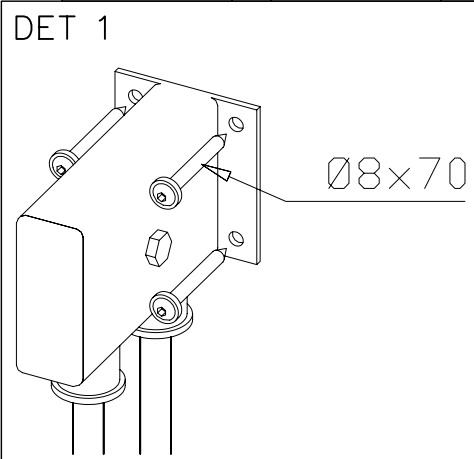
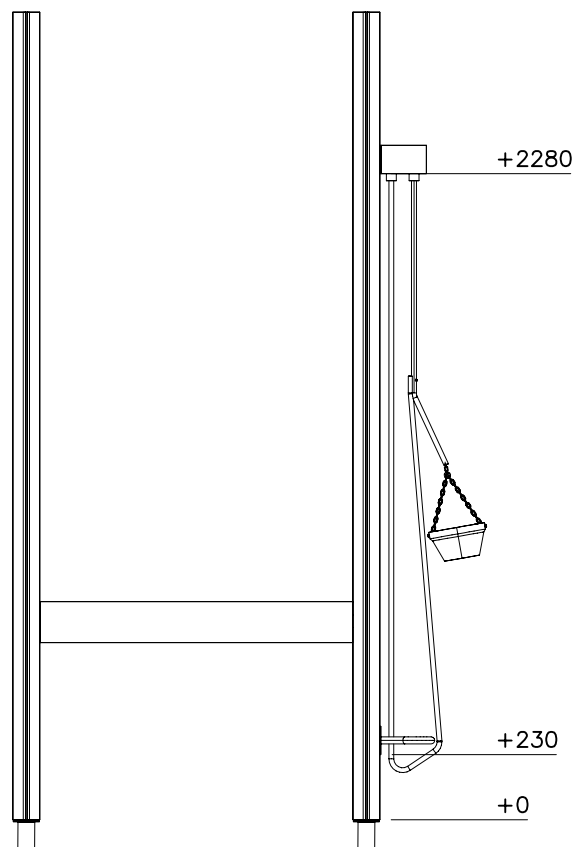
DET 1







| | | | |
|---|-----|---|-----|
| ① 900240 | PCS | ② 902199 | PCS |
|  | 6 |  | 1 |
| Ø8x70 | | 2214x373 | |
| | PCS | | PCS |
| | | | |
| | PCS | | PCS |
| | | | |
| | PCS | | PCS |
| | | | |





Tuotekyltti tulee tuotteen mukana yhdellä seuraavista tavoista:

1) Metallinen tuotekyltti ja kiinnitysruuvit

- Kiinnitä tuotekyltti ruuveilla tolppaan noin 2 metrin korkeuteen kuvan 1 mukaisesti.

2) Tuotekylttitarra

- Puhdista maalattu metalli- tai vaneripinta pölystä ja kosteudesta. Liimaa tarra kuvan 2 mukaisesti.
- Huom. Älä kiinnitä tarraa karheapintaiseen laminaattiin tai maalattuun puuhun.

Vår produktmärkning levereras på ett av följande sätt:

1) Produktskylt i metall

- Fäst skylten med de medföljande skruvarna

2) Självhäftande produktetikett

- Rengör den pulverlackerade metallytan eller laminatyten så att den blir fri från smuts och fukt. Fäst etiketten enligt fig. 2.
- Obs! Fäst ej etiketten på detaljer med skrovlig yta eller på målat trä.

Product label is delivered by one of following ways:

1) Metal product label and screws

- Fasten the label with screws.

2) Label sticker

- Clean the painted metal or plywood surface from dirt and moisture. Fasten the sticker as shown in the figure 2.
- Note. Do not attach the sticker to rough surfaced laminate or painted wood.

La plaque d'informations produit est livrée sous l'une de ces 3 formes :

1) Plaque métallique et vis

- Fixez la plaque à l'aide des vis.

2) Etiquette autocollante

- Avant de coller l'étiquette, nettoyez le composant métallique peint ou la plaque de contreplaqué, de toute saleté. La surface doit être sèche (voir image 2).
- Attention, ne pas coller l'étiquette sur une surface lamellé-collée irrégulière ou sur du bois peint.

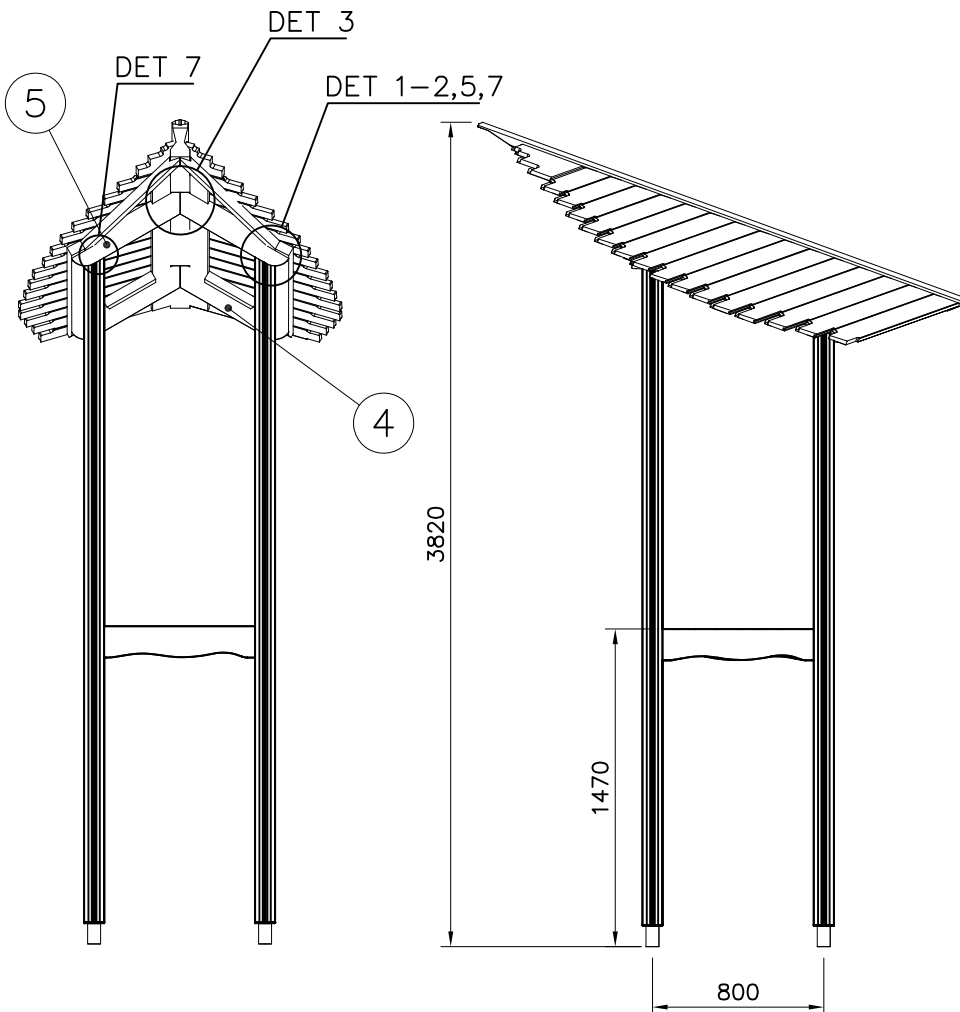
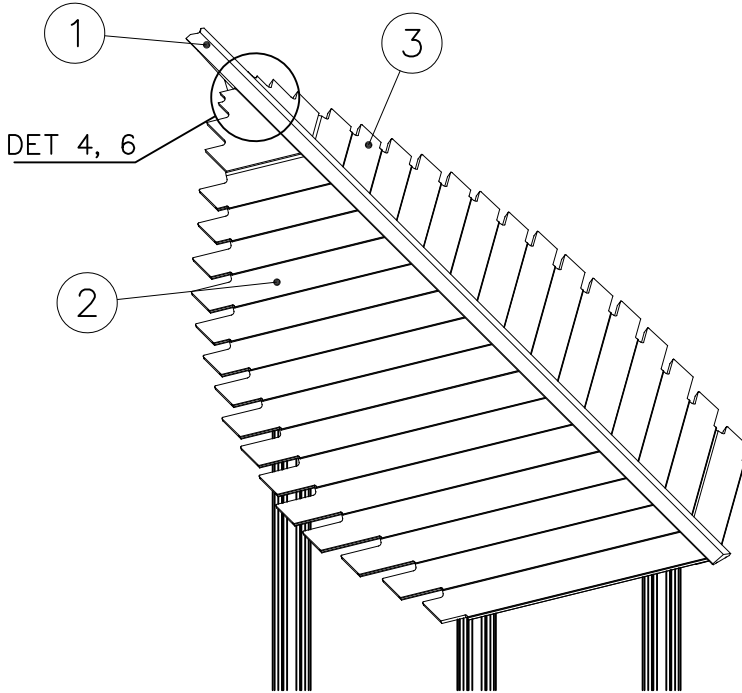
Die Auslieferung des Produktaufklebers erfolgt auf eine dieser Arten:


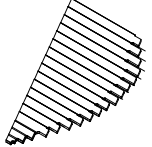

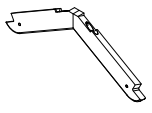
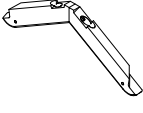
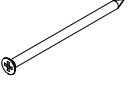



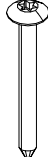
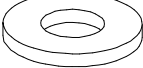
1) Produkt-Schild aus Metall incl. Schrauben

- Die Befestigung des Schildes erfolgt mittels der Schrauben.

2) Aufkleber

- Entfernen Sie zunächst Schmutz und Feuchtigkeit vom lackierten Metall bzw. von der Holzoberfläche und bringen Sie den Aufkleber wie im Bild oben rechts beschrieben auf den gesäuberten Untergrund auf.
- Beachten Sie: Bringen Sie den Aufkleber nicht auf raues laminiertes oder lackiertes Holz an.



| | | | |
|---|-----|---|-----|
| ① 705190 | PCS | ② 705199 | PCS |
|  | 1 |  | 1 |
| L=2400 | | | |
| ③ 705272 | PCS | ④ 705528 | PCS |
|  | 1 |  | 1 |
| ⑤ 705529 | PCS | ⑥ 980104 | PCS |
|  | 1 |  | 4 |
| | | Ø5x90 | |
| ⑦ 905087 | PCS | ⑧ 909137 | PCS |
|  | 4 |  | 4 |
| | | M12x160 | |
| ⑨ 909248 | PCS | ⑩ 980128 | PCS |
|  | 4 |  | 6 |
| M12 | | Ø7x40 | |
| ⑪ 980154 | PCS | | PCS |
|  | 4 | | |
| Ø24/13 | | | |
| | PCS | | PCS |
| | | | |
| | PCS | | PCS |
| | | | |

| | | |
|--|--|--|
| <p>DET 1</p> | <p>DET 2</p> | <p>DET 3</p> <p>NOTE Center boom grooves accurately to the roof truss. Leave no gaps! HUOM Asenna puomi keskelle kattotuolia. Älä jätä rakoja!</p> |
| <p>DET 4</p> <p>NOTE: Head of the element to the end of groove. HUOM: Elementin pää uran päähän.</p> | <p>DET 5</p> <p>NOTE: Install booms in to the cut of the roof truss. Leave no gaps! HUOM: Asenna puomit kattotuolin loveen. Älä jätä rakoja!</p> | <p>DET 6</p> |
| <p>DET 7</p> | | |



LAPPSET®
BETON FOUNDATION

FOOT

DATE: 27.10.2015

1(1)

| | | | |
|--|-----|--|-----|
| ② 905104 | PCS | | PCS |
| | 4 | | |
|  M10 | PCS | | PCS |
| | | | |



905104

LAPPSET® DEEP FOUNDATION

FOOT

DATE: 15.5.2018

1(1)



| | | | | | |
|---|-----------|-----|---|------------|-----|
| ① | 909511 | PCS | ② | 909519 | PCS |
| | | 1 | | | 1 |
| | 90x90x650 | | | 50x380x380 | |

| | | | | | |
|---|--------|-----|---|----------|-----|
| ③ | 909637 | PCS | ④ | 909638 | PCS |
| | | 4 | | | 8 |
| | M10 | | | Ø20/10.5 | |

| | | | | | |
|---|--------|-----|---|--------|-----|
| ⑤ | 909639 | PCS | ⑥ | 905104 | PCS |
| | | 4 | | | 4 |
| | M10x25 | | | M10 | |

OPTION FOOT

| | | | | | |
|---|-----------|-----|--|--|-----|
| ① | 911155 | PCS | | | PCS |
| | | 1 | | | |
| | 90x90x650 | | | | |