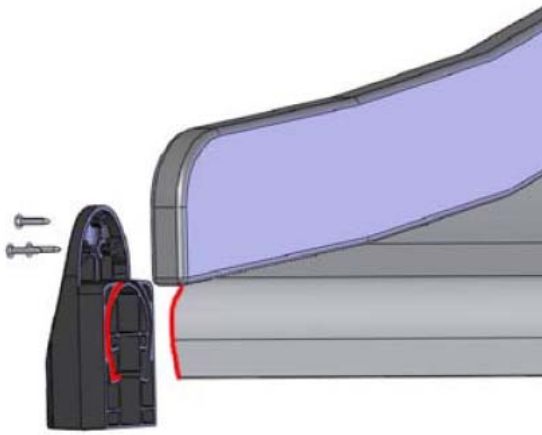
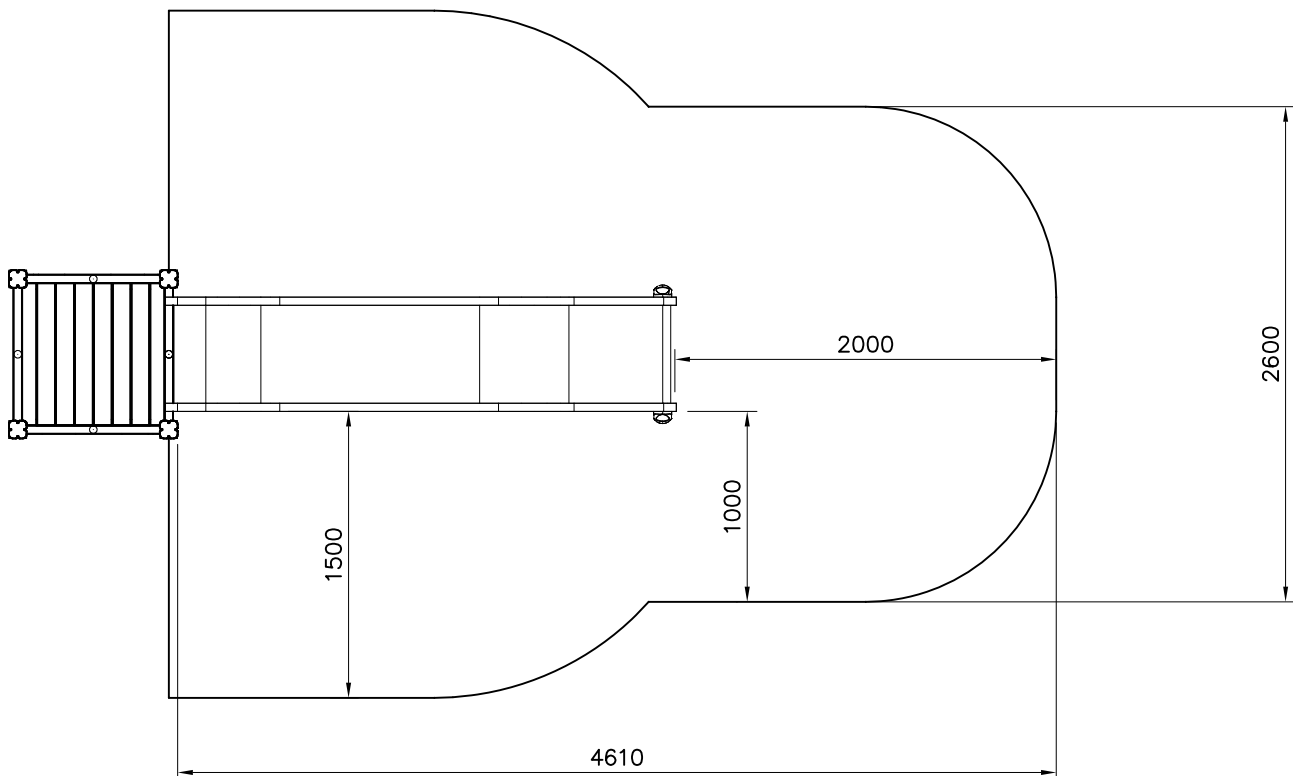
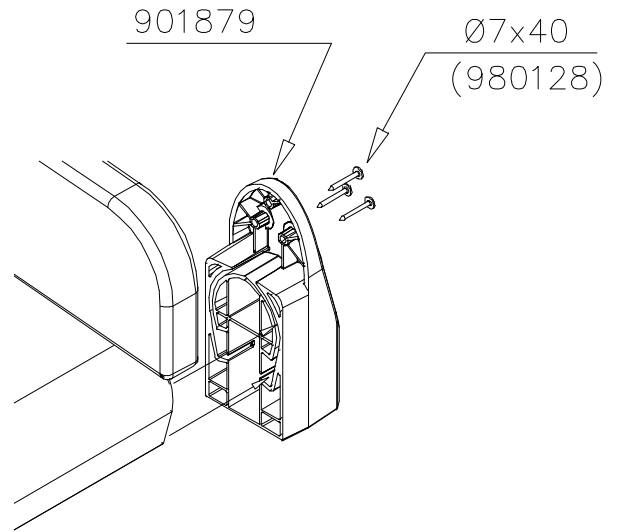


DET 2

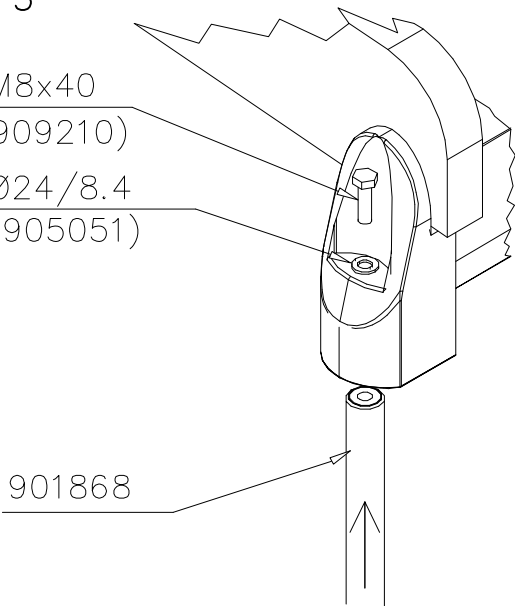


Insert sheet metal IN to the plastic cover.



DET 3

M8x40
(909210)
Ø24/8.4
(905051)



901868

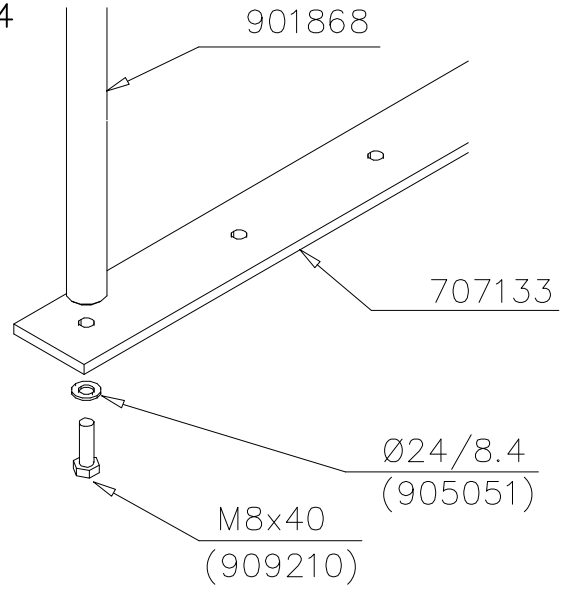
DET 4

901868

707133

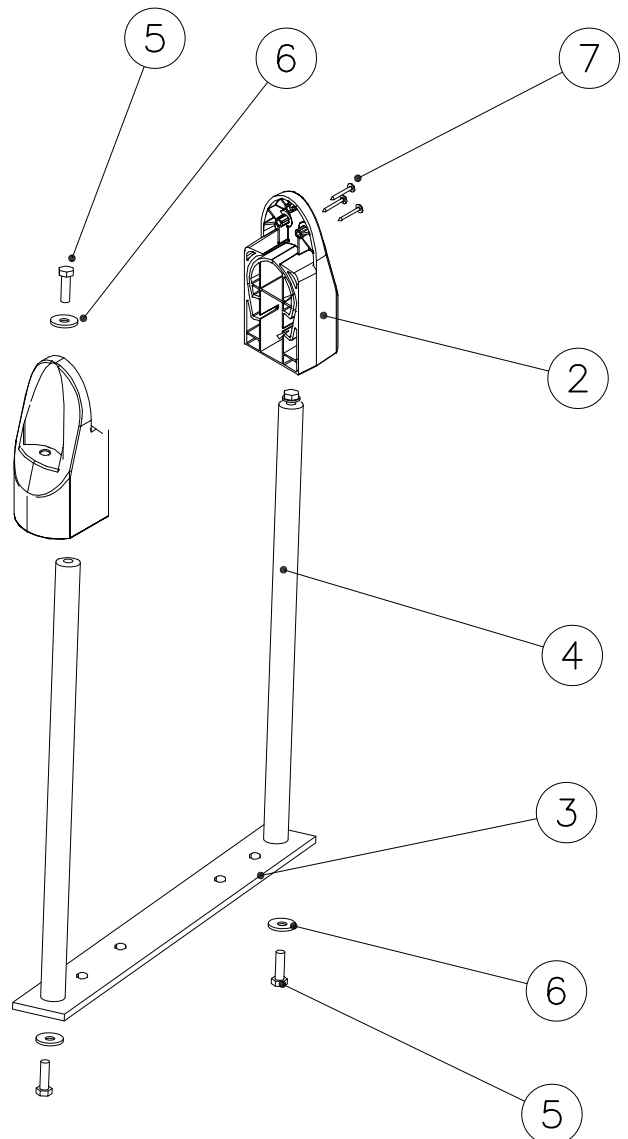
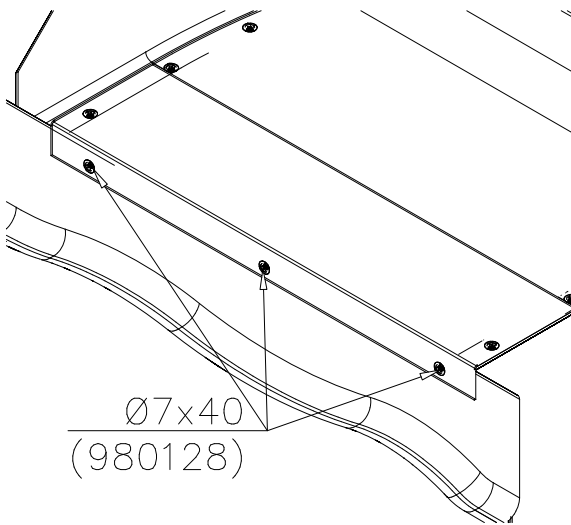
Ø24/8.4
(905051)

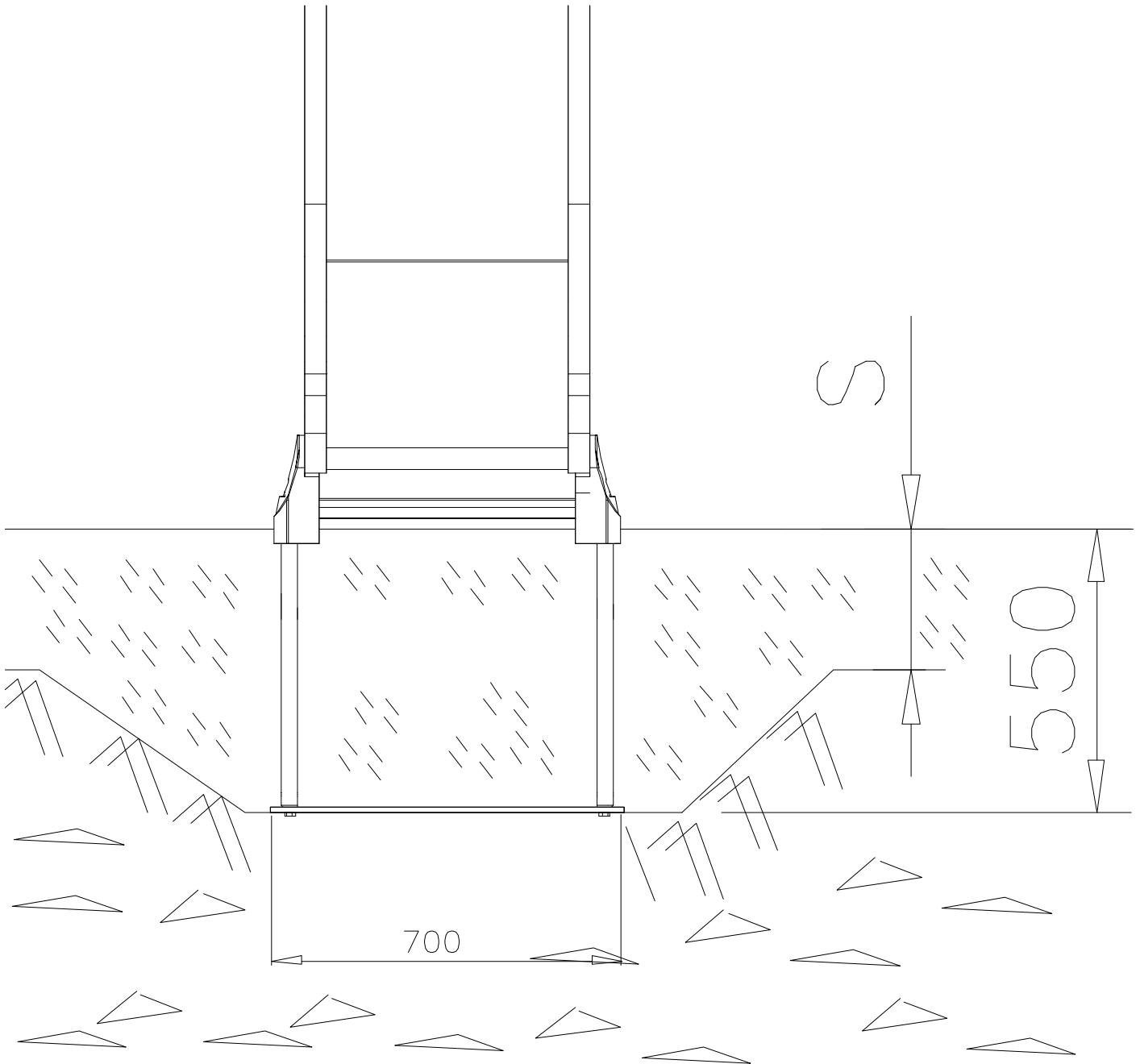
M8x40
(909210)

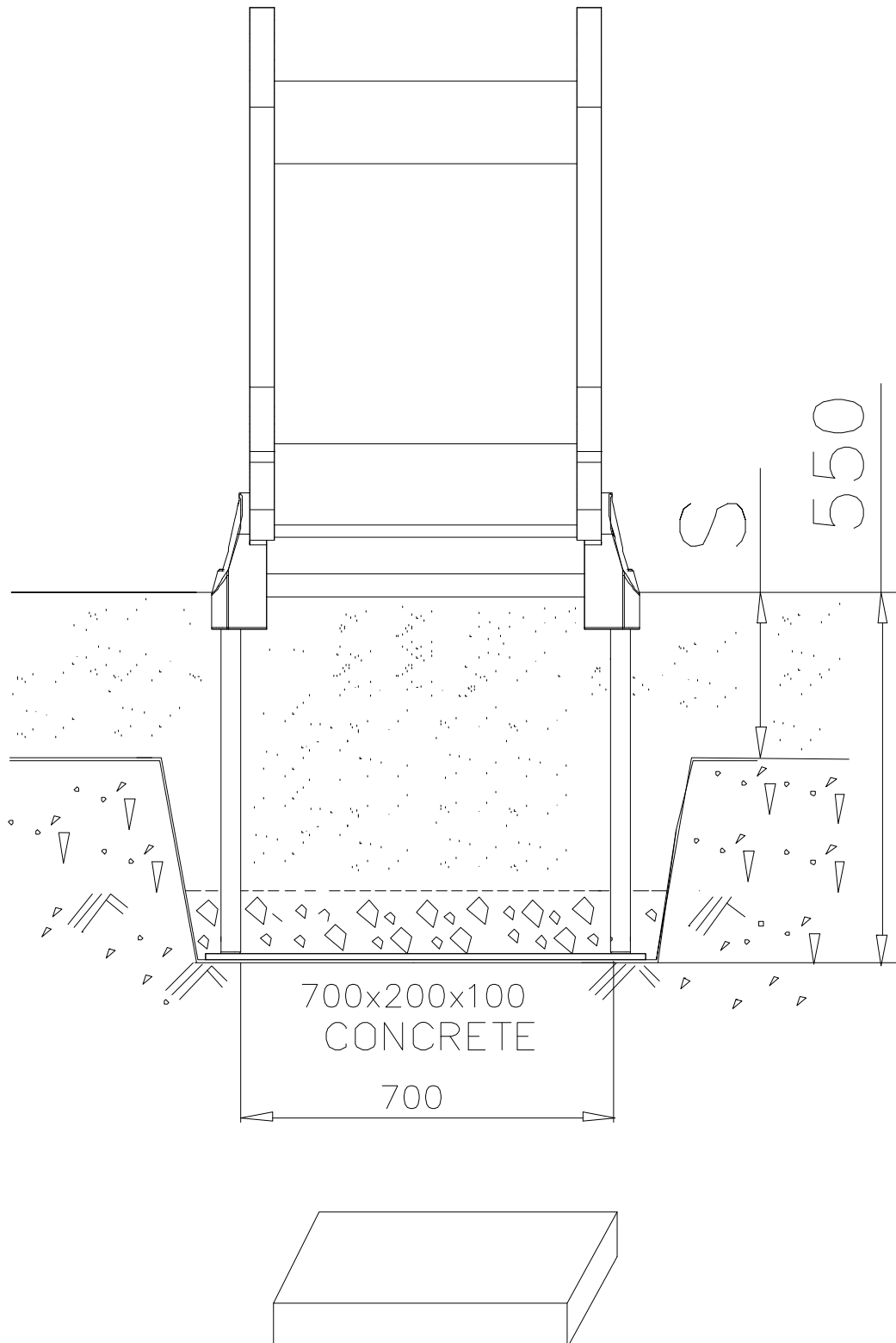


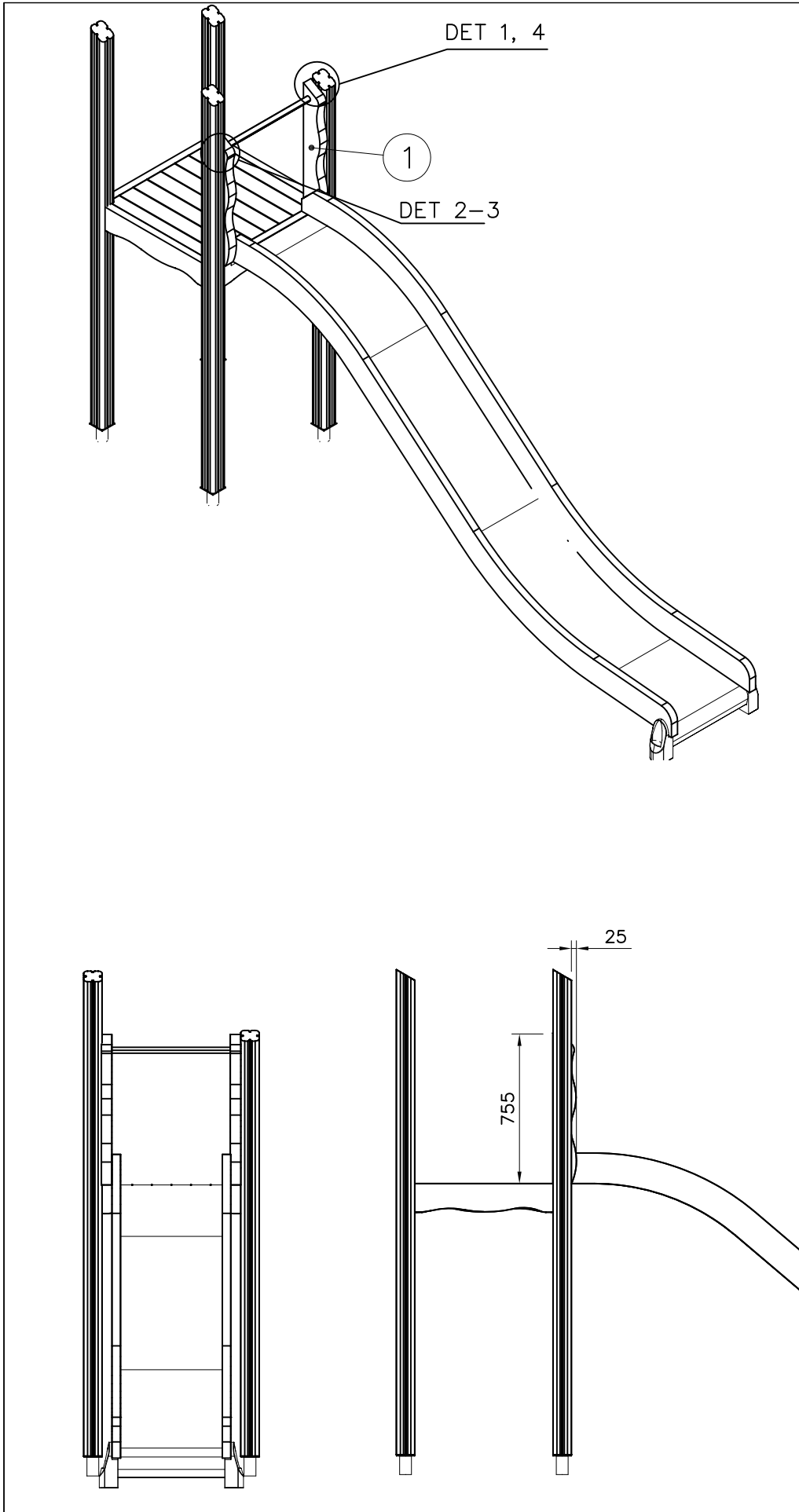
DET 5


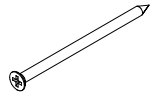
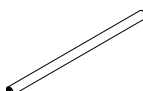
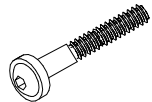

Ø7x40
(980128)









| | | | |
|---|-----|---|-----|
| ① 705245 | PCS | ② 980104 | PCS |
|  | 2 |  | 12 |
| 53x119x754 | | Ø5x90 | |
| ③ 901868 | PCS | ④ 909867 | PCS |
|  | 1 |  | 2 |
| Ø34x598 | | M8x70 | |
| ⑤ 999561 | PCS | | PCS |
|  | 1 | | |
| 10 g | | | |
| | PCS | | PCS |
| | | | |
| | PCS | | PCS |
| | | | |
| | PCS | | PCS |
| | | | |
| | PCS | | PCS |
| | | | |
| | PCS | | PCS |
| | | | |

DET 1

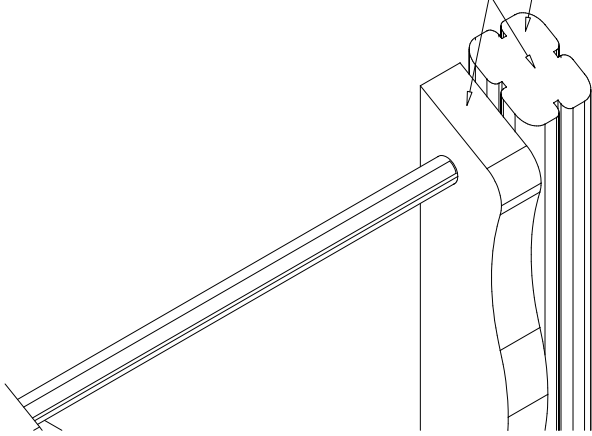
NOTE:

Chamfers of the pole and narrower must be mounted in the same direction.

HUOM:

Tolpan ja kaventajan viisteet täytyy asentaa saman suuntaan.

705221

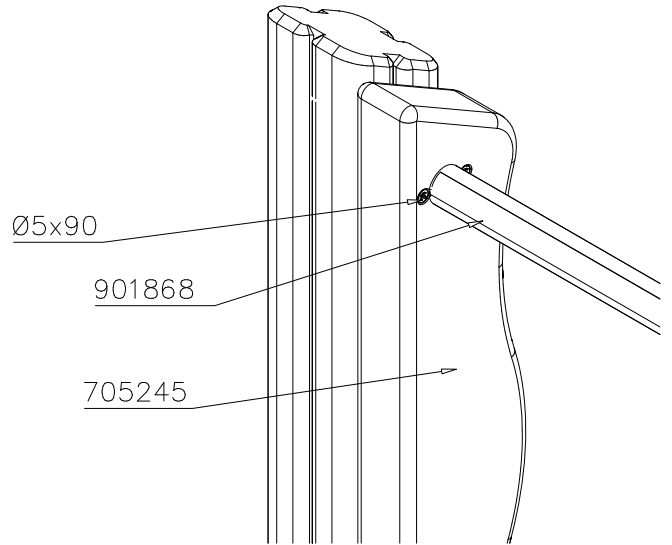


DET 2

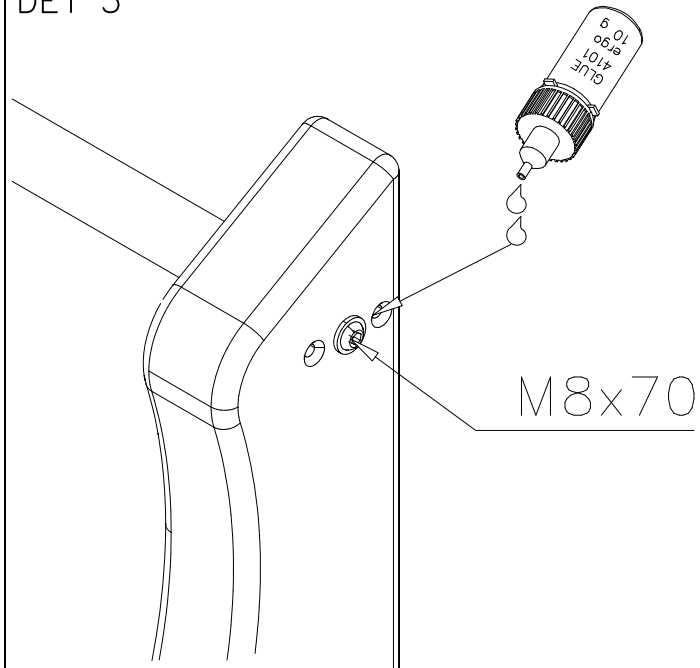
Ø5x90

901868

705245



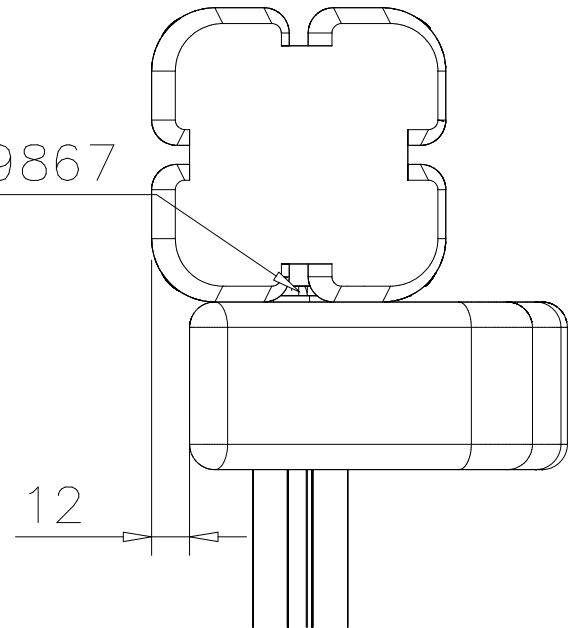
DET 3

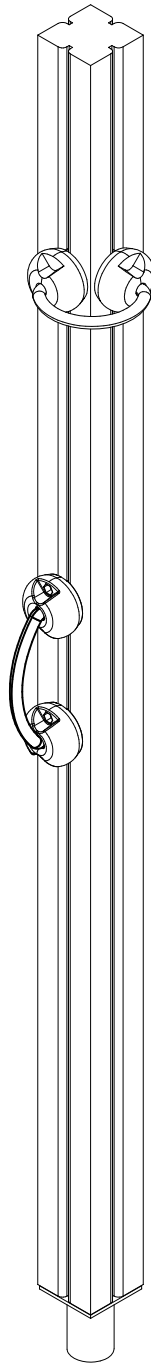



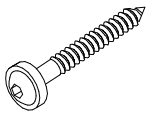
DET 4

909867

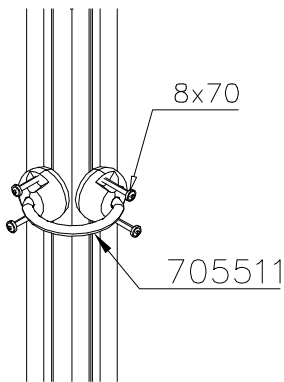
12



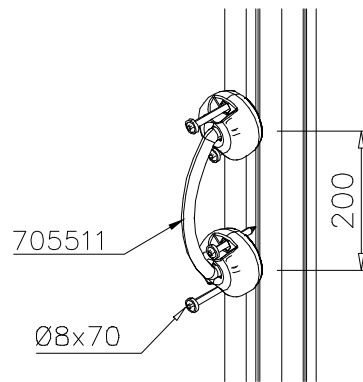


| | | | |
|---|-----|---|-----|
| ① 705510 | PCS | ② 900240 | PCS |
|  | 1 |  | 4 |
| | | Ø8x70 | |
| | PCS | | PCS |
| | | | |
| | PCS | | PCS |
| | | | |
| | PCS | | PCS |
| | | | |
| | PCS | | PCS |
| | | | |
| | PCS | | PCS |
| | | | |
| | PCS | | PCS |
| | | | |
| | PCS | | PCS |
| | | | |
| | PCS | | PCS |
| | | | |

DET 1



DET 2





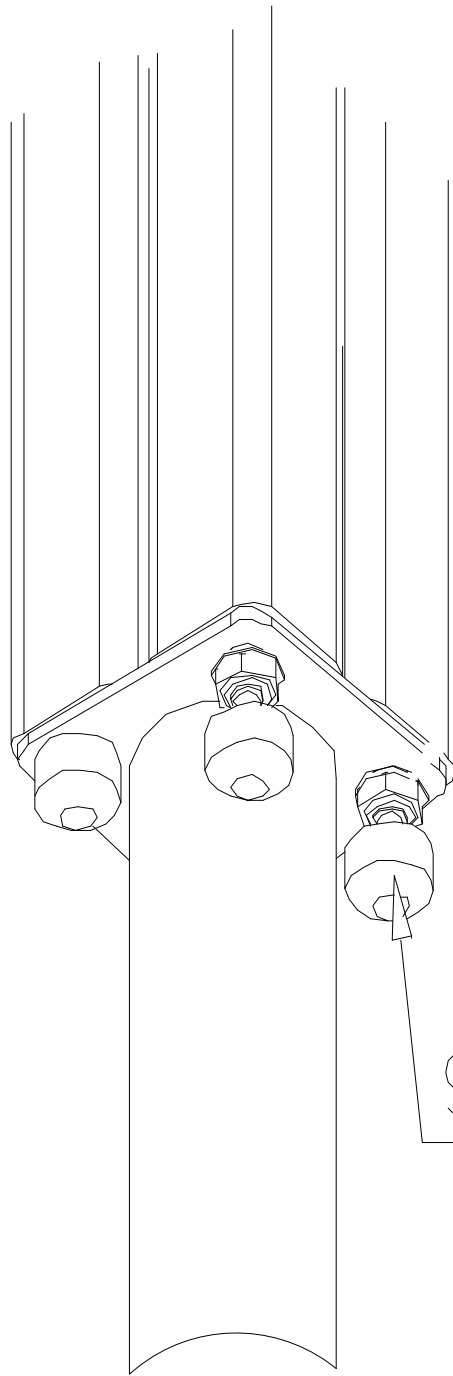
LAPPSET®
BETON FOUNDATION

FOOT

DATE: 27.10.2015

1(1)

| | | | |
|--|-----|--|-----|
| ② 905104 | PCS | | PCS |
| | 4 | | |
|  M10 | | | |
| | | | |
| | PCS | | PCS |
| | | | |
| | | | |



905104

LAPPSET® DEEP FOUNDATION

FOOT

DATE: 15.5.2018

1(1)



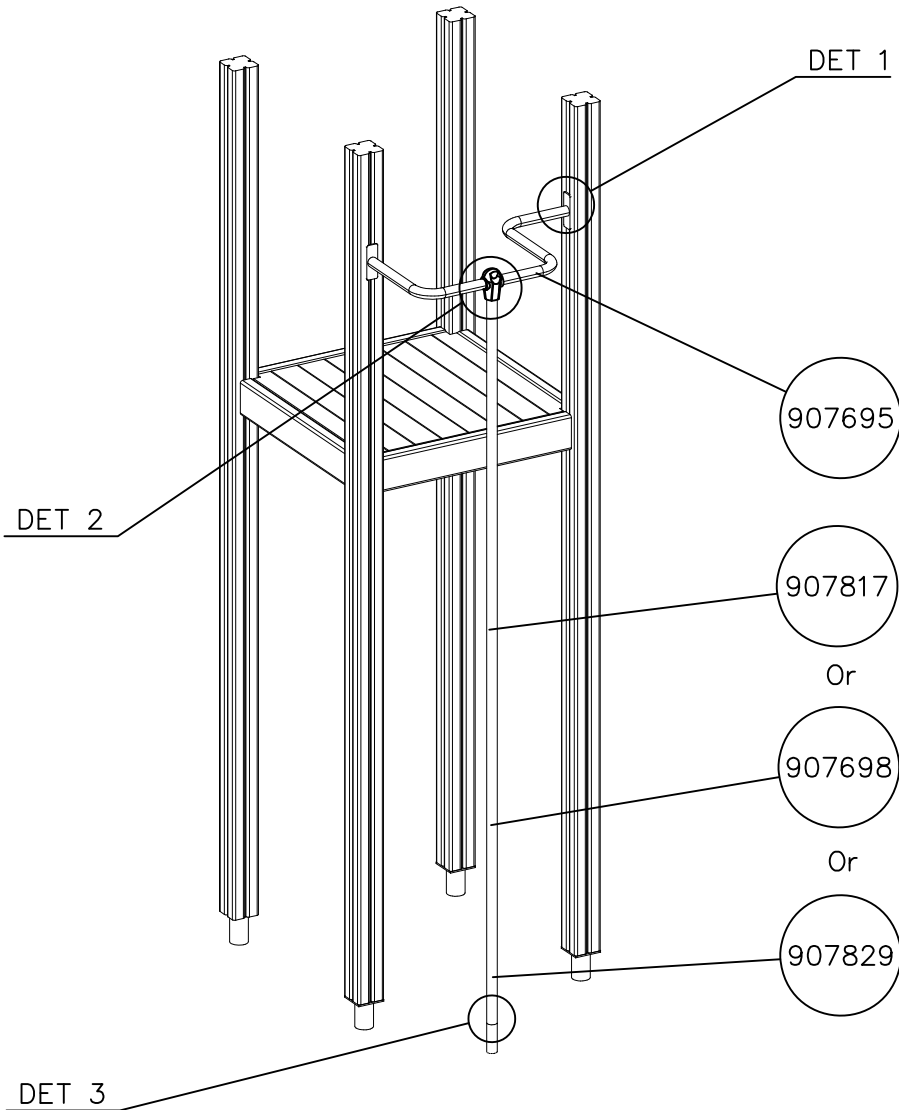
| | | | | | |
|---|-----------|-----|---|------------|-----|
| ① | 909511 | PCS | ② | 909519 | PCS |
| | | 1 | | | 1 |
| | 90x90x650 | | | 50x380x380 | |

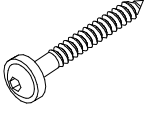
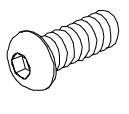
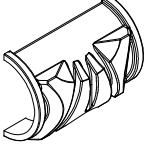

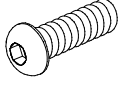

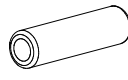




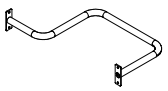
| | | | | | |
|---|--------|-----|---|----------|-----|
| ③ | 909637 | PCS | ④ | 909638 | PCS |
| | | 4 | | | 8 |
| | M10 | | | Ø20/10.5 | |

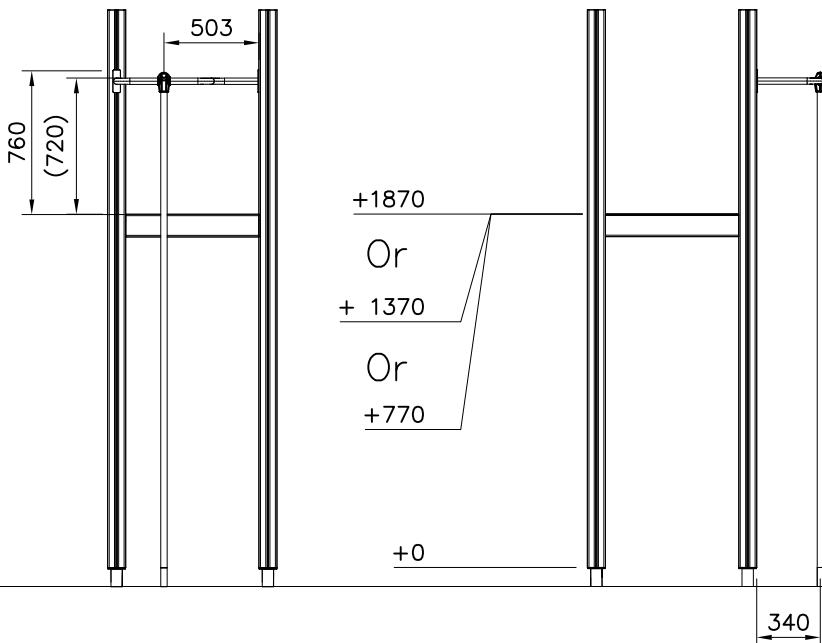
| | | | | | |
|---|--------|-----|---|--------|-----|
| ⑤ | 909639 | PCS | ⑥ | 905104 | PCS |
| | | 4 | | | 4 |
| | M10x25 | | | M10 | |

OPTION FOOT

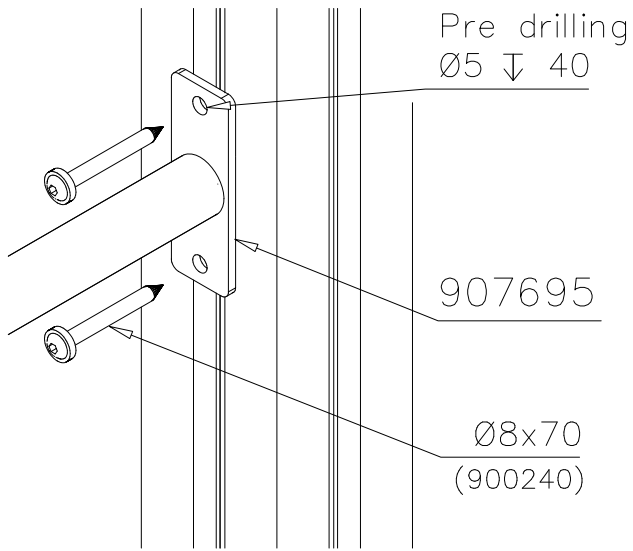
| | | | | | |
|---|-----------|-----|--|--|-----|
| ① | 911155 | PCS | | | PCS |
| | | 1 | | | |
| | 90x90x650 | | | | |



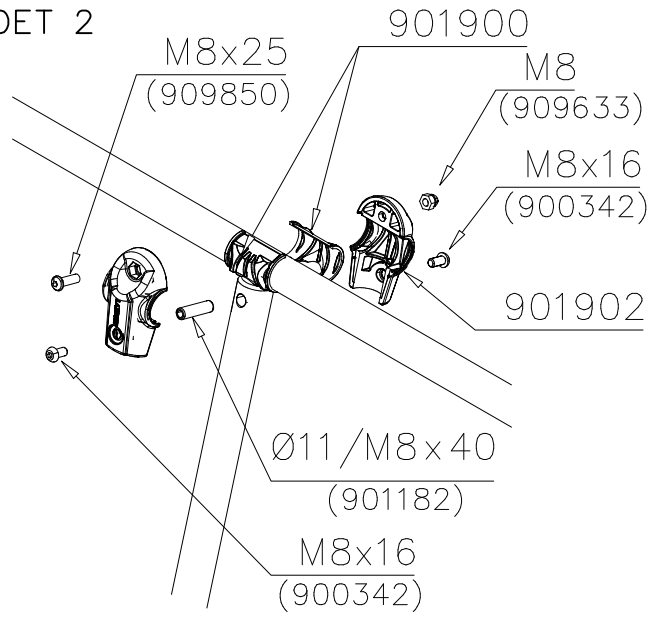
| | | | |
|---|-----|---|-----|
| ① 900240 | PCS | ② 900342 | PCS |
|  | 4 |  | 2 |
| Ø8x70 | | M8x16 | |
| ③ 901900 | PCS | ④ 901939 | PCS |
|  | 2 |  | 1 |
| 20.5x36.2x56 | | M12x70 | |
| ⑤ 909850 | PCS | ⑥ 980150 | PCS |
|  | 1 |  | 1 |
| M8x25 | | M8 | |
| ⑦ 901182 | PCS | ⑧ 901902 | PCS |
|  | 1 |  | 2 |
| Ø11/M8x40 | | 30.7x60.9x100 | |
| | PCS | | PCS |
| | | | |
| | PCS | | PCS |
| | | | |
| ○ 907829 | PCS | ○ 907698 | PCS |
|  | 1 |  | 1 |
| Ø33,7x1454 | | Ø33,7x2054 | |
| ○ 907817 | PCS | ○ 907695 | PCS |
|  | 1 |  | 1 |
| Ø33,7x2554 | | | |



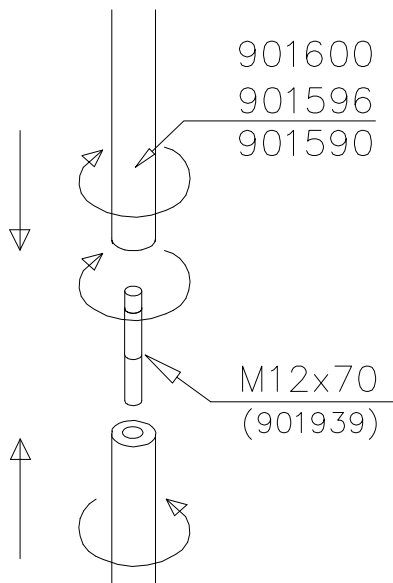
DET 1



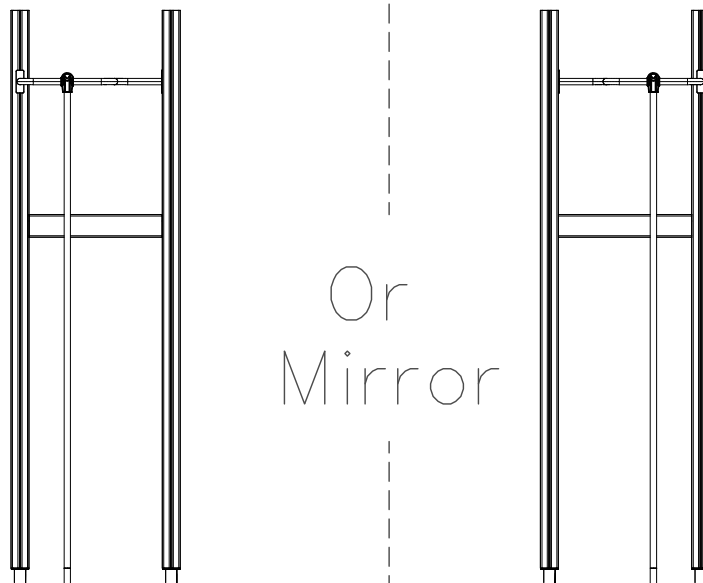
DET 2



DET 3



DET 4

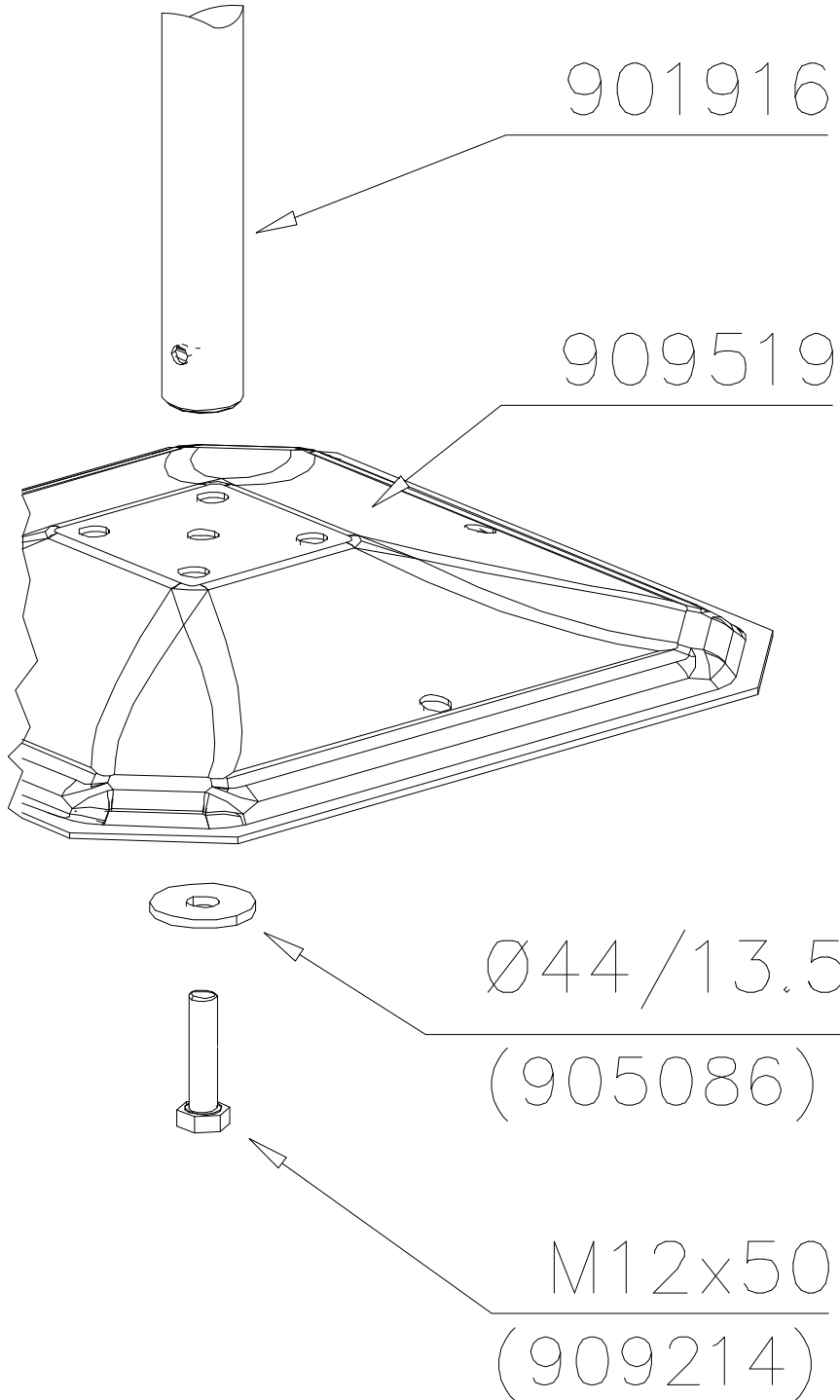
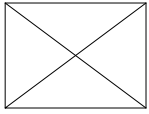


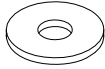
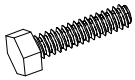
LAPPSET® DEEP FOUNDATION

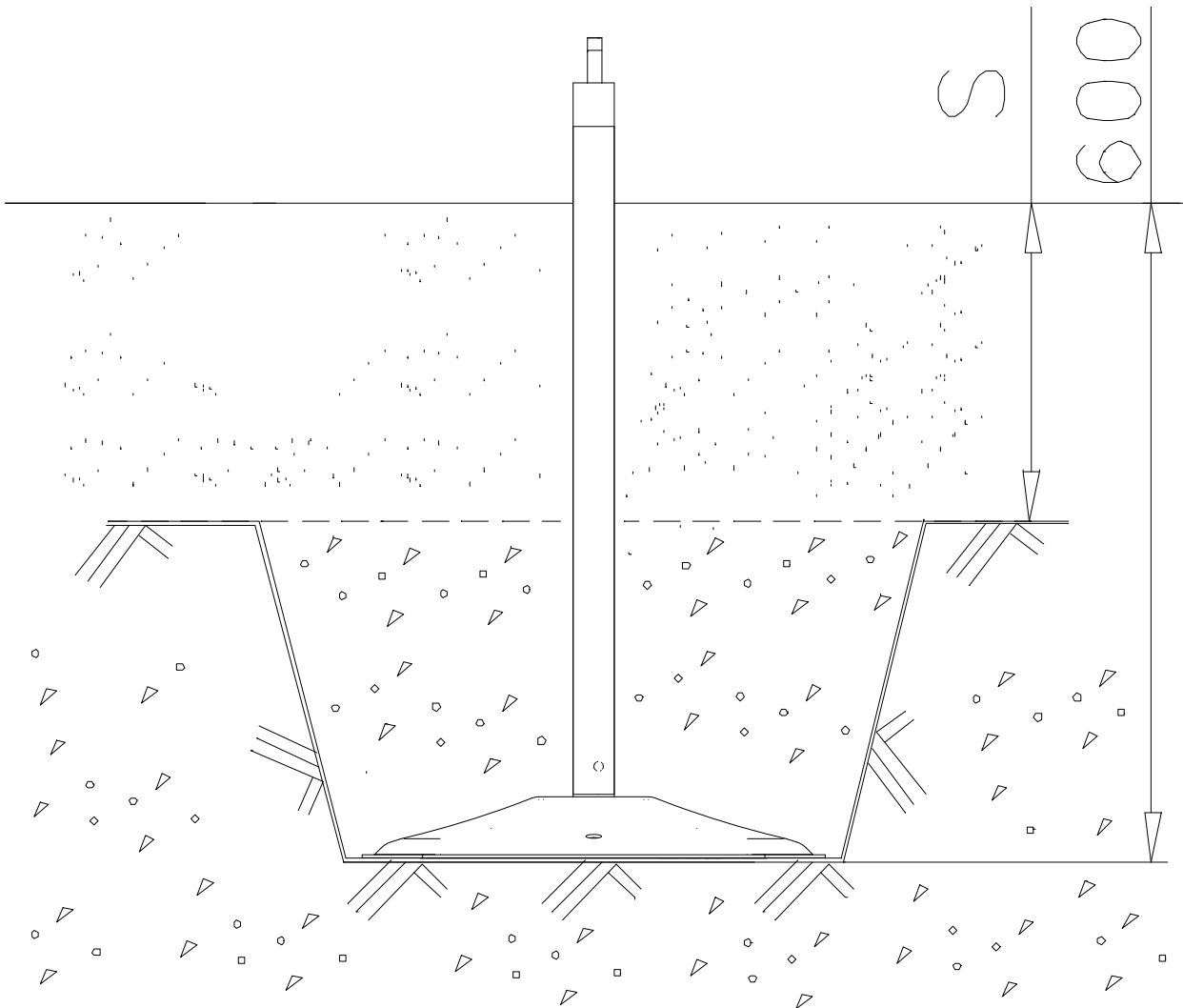
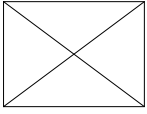
POLE

DATE: 15.5.2014

1(1)



| ① | 905086 | PCS | ② | 909214 | PCS |
|---|---|-----|---|--------|-----|
| |  | 1 |  | | 1 |
| | Ø44/13.5 | | M12x50 | | |
| | | PCS | | | PCS |
| | | | | | |
| | | PCS | | | PCS |
| | | | | | |
| | | PCS | | | PCS |
| | | | | | |
| | | PCS | | | PCS |
| | | | | | |
| | | PCS | | | PCS |
| | | | | | |
| | | PCS | | | PCS |
| | | | | | |
| | | PCS | | | PCS |
| | | | | | |
| | | PCS | | | PCS |
| | | | | | |





Tuotekyltti tulee tuotteen mukana yhdellä seuraavista tavoista:

1) Metallinen tuotekyltti ja kiinnitysruuvit

- Kiinnitä tuotekyltti ruuveilla tolppaan noin 2 metrin korkeuteen kuvan 1 mukaisesti.

2) Tuotekylttitarra

- Puhdista maalattu metalli- tai vaneripinta pölystä ja kosteudesta. Liimaa tarra kuvan 2 mukaisesti.
- Huom. Älä kiinnitä tarraa karheapintaiseen laminaattiin tai maalattuun puuhun.

Vår produktmärkning levereras på ett av följande sätt:

1) Produktskylt i metall

- Fäst skylten med de medföljande skruvarna

2) Självhäftande produktetikett

- Rengör den pulverlackerade metallytan eller laminatyten så att den blir fri från smuts och fukt. Fäst etiketten enligt fig. 2.
- Obs! Fäst ej etiketten på detaljer med skrovlig yta eller på målat trä.

Product label is delivered by one of following ways:

1) Metal product label and screws

- Fasten the label with screws.

2) Label sticker

- Clean the painted metal or plywood surface from dirt and moisture. Fasten the sticker as shown in the figure 2.
- Note. Do not attach the sticker to rough surfaced laminate or painted wood.

La plaque d'informations produit est livrée sous l'une de ces 3 formes :

1) Plaque métallique et vis

- Fixez la plaque à l'aide des vis.

2) Etiquette autocollante

- Avant de coller l'étiquette, nettoyez le composant métallique peint ou la plaque de contreplaqué, de toute saleté. La surface doit être sèche (voir image 2).
- Attention, ne pas coller l'étiquette sur une surface lamellé-collée irrégulière ou sur du bois peint.

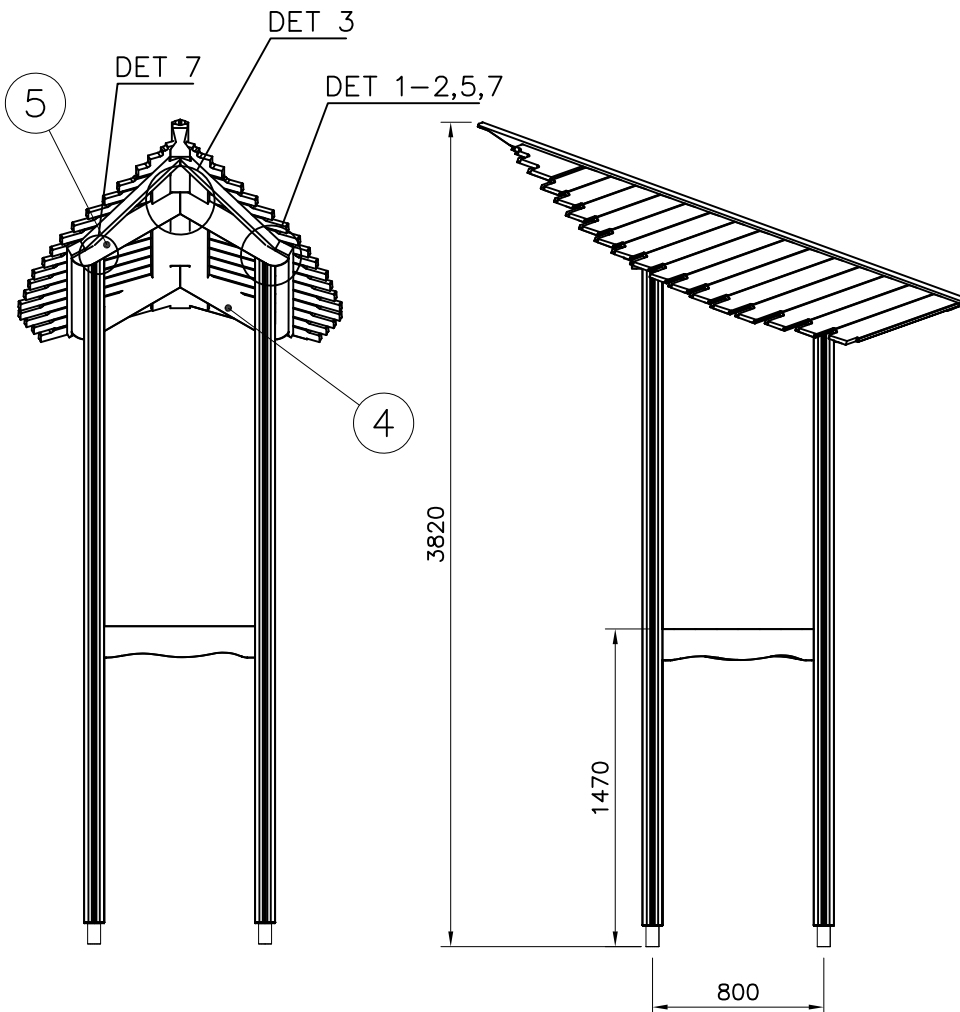
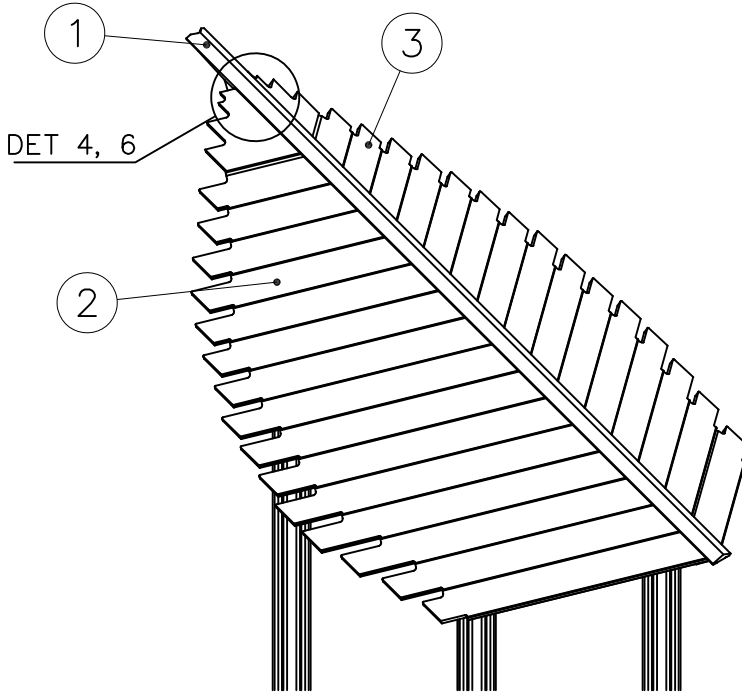
Die Auslieferung des Produktaufklebers erfolgt auf eine dieser Arten:


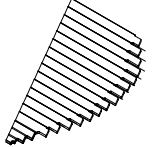

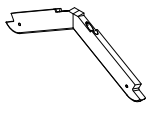
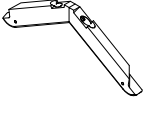
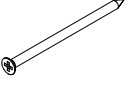



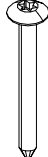
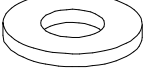
1) Produkt-Schild aus Metall incl. Schrauben

- Die Befestigung des Schildes erfolgt mittels der Schrauben.

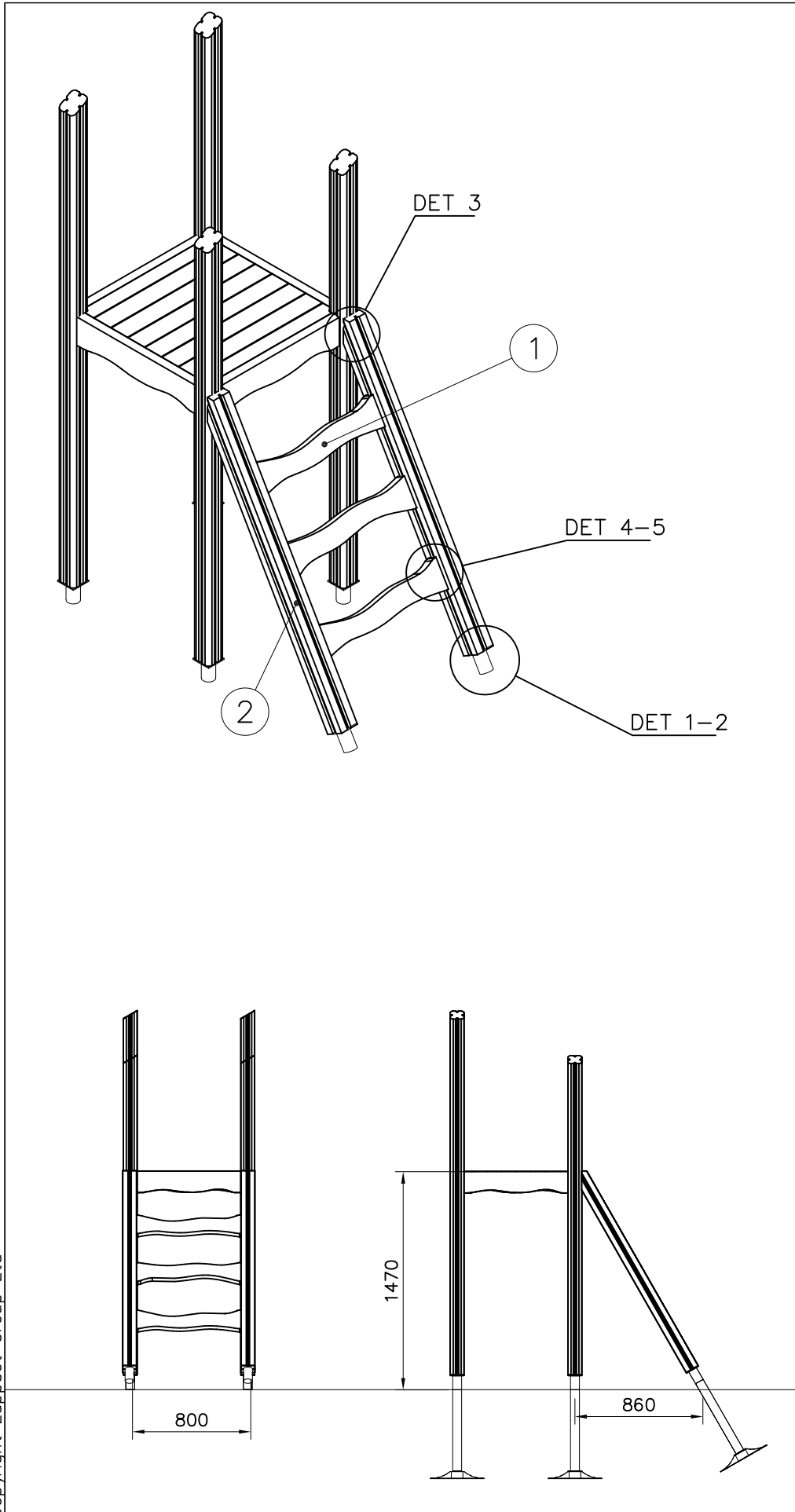
2) Aufkleber

- Entfernen Sie zunächst Schmutz und Feuchtigkeit vom lackierten Metall bzw. von der Holzoberfläche und bringen Sie den Aufkleber wie im Bild oben rechts beschrieben auf den gesäuberten Untergrund auf.
- Beachten Sie: Bringen Sie den Aufkleber nicht auf raues laminiertes oder lackiertes Holz an.



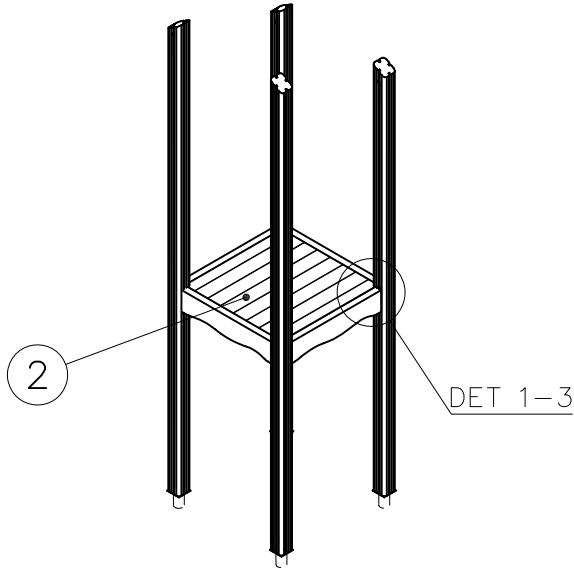
| | | | |
|---|-----|---|-----|
| ① 705190 | PCS | ② 705199 | PCS |
|  | 1 |  | 1 |
| L=2400 | | | |
| ③ 705272 | PCS | ④ 705528 | PCS |
|  | 1 |  | 1 |
| ⑤ 705529 | PCS | ⑥ 980104 | PCS |
|  | 1 |  | 4 |
| | | Ø5x90 | |
| ⑦ 905087 | PCS | ⑧ 909137 | PCS |
|  | 4 |  | 4 |
| | | M12x160 | |
| ⑨ 909248 | PCS | ⑩ 980128 | PCS |
|  | 4 |  | 6 |
| M12 | | Ø7x40 | |
| ⑪ 980154 | PCS | | PCS |
|  | 4 | | |
| Ø24/13 | | | |
| | PCS | | PCS |
| | | | |
| | PCS | | PCS |
| | | | |

| | | |
|--|--|--|
| <p>DET 1</p> <p>705529 705237 705528 705239</p> | <p>DET 2</p> <p>905087 909248 909137 980154</p> | <p>DET 3</p> <p>Ø7x40 705190</p> <p>NOTE Center boom grooves accurately to the roof truss. Leave no gaps! HUOM Asenna puomi keskelle kattotuolia. Älä jätä rakoja!</p> |
| <p>DET 4</p> <p>705199</p> <p>NOTE: Head of the element to the end of groove. HUOM: Elementin pää uran päähän.</p> | <p>DET 5</p> <p>NOTE: Install booms in to the cut of the roof truss. Leave no gaps! HUOM: Asenna puomit kattotuolin loveen. Älä jätä rakoja!</p> | <p>DET 6</p> <p>Ø7x40</p> |
| <p>DET 7</p> <p>980104</p> | | |
| | | |

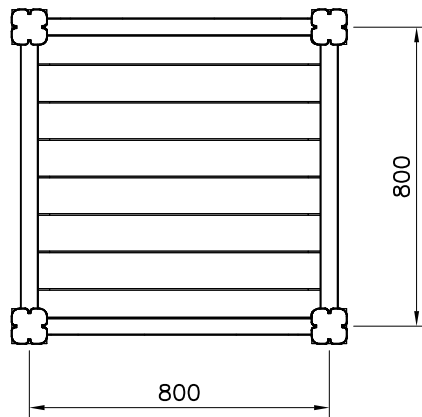


| | | | |
|----------|-----|----------|-----|
| ① 705197 | PCS | ② 705226 | PCS |
| | 3 | | 2 |
| L=724 | | L=1527 | |
| ③ 900240 | PCS | ④ 903093 | PCS |
| | 12 | | 4 |
| Ø8x70 | | Ø8x90 | |
| ⑤ 905104 | PCS | ⑥ 909521 | PCS |
| | 8 | | 2 |
| M10 | | | |
| | PCS | | PCS |
| | | | |
| | PCS | | PCS |
| | | | |
| | PCS | | PCS |
| | | | |
| | PCS | | PCS |
| | | | |

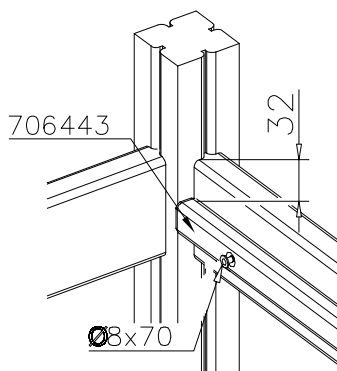
| | | |
|--------------|---|--------------|
| <p>DET 1</p> | <p>DET 2</p> | <p>DET 3</p> |
| <p>DET 4</p> | <p>DET 5</p> <p>NOTE: Marker holes HUOM: Merkki reiät.</p> | |
| | | |
| | | |



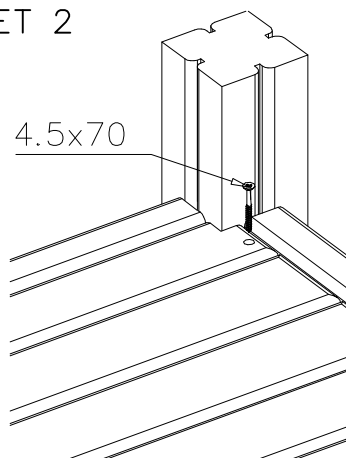
| | | | |
|-----------|-----|------------|-----|
| ① 706443 | PCS | ② 705257 | PCS |
| | 2 | | 1 |
| 32x45x702 | | 32x750x750 | |
| ③ 900240 | PCS | ④ 980101 | PCS |
| | 6 | | 8 |
| Ø8x70 | | Ø4.5x70 | |
| | PCS | | PCS |
| | | | |
| | PCS | | PCS |
| | | | |



DET 1



DET 2



DET 3

