



**LAPPSET®**  
**BETON FOUNDATION**

**FOOT**

DATE: 27.10.2015

**1(1)**

② 905104	PCS		PCS
	4		
 M10	PCS		PCS



905104

# LAPPSET® DEEP FOUNDATION

# FOOT

DATE: 15.5.2018

1(1)



①	909511	PCS	②	909519	PCS
		1			1
	90x90x650			50x380x380	

③	909637	PCS	④	909638	PCS
		4			8
	M10			Ø20/10.5	

⑤	909639	PCS	⑥	905104	PCS
		4			4
	M10x25			M10	

OPTION FOOT

①	911155	PCS			PCS
		1			
	90x90x650				

# LAPPSET

## DEEP FOUNDATION

# SLIDE WOOD

DATE: 22.5.2015

1(1)





SLIDE OPTIONS

<p>706450 +1470</p> 	<p>706450-602 DARK BROWN          706450-603 LIGHT BROWN          706450-604 LIGHT GRAY</p>	
<p>706452 +870</p> 	<p>706452-602 DARK BROWN          706452-603 LIGHT BROWN          706452-604 LIGHT GRAY</p>	

WALL OPTIONS

<p>706371</p> 	<p>706371-701 BLUE          706371-702 YELLOW          706371-703 LIME          706371-704 DRARK GRAY          706371-705 LIGHT GRAY          706371-706 RED</p>	<p>706371-707 GREEN          706371-708 FUXIA</p>
---	--	---

○ SLIDE	PCS	○ SLIDE	PCS	○ 706371	PCS	○ 706505	PCS	○ 901868	PCS	① 903093	PCS
	1		1		2		2		1		2
+1470		+870		15x345x750		35x70x730		Ø34x598		Ø8x90	
② 909876	PCS	③ 980100	PCS	④ 980128	PCS	⑤ 999561	PCS				
	2		12		11		1				
M8x40		Ø5x60		Ø7x40		10g					





# LAPPSET

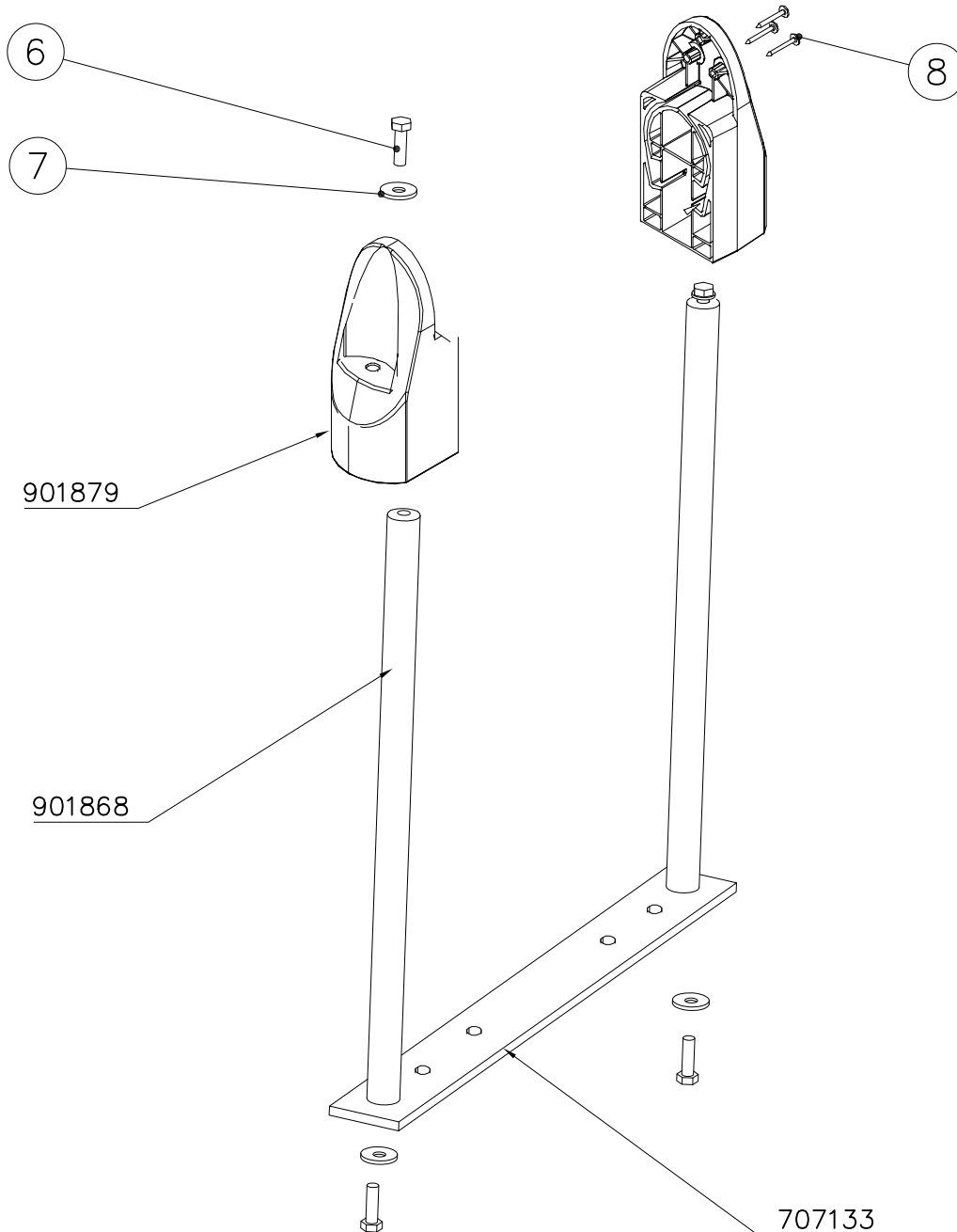
## DEEP FOUNDATION

# SLIDE WOOD

DATE: 3.11.2017

4(5)

○ 707133	PCS	○ 901868	PCS	○ 901879	PCS	⑥ 909210	PCS	⑦ 905051	PCS	⑧ 980128	PCS
	1		2		2		4		4		6
10x80x745		Ø30x598				M8x40		Ø24/8.4		Ø7x40	

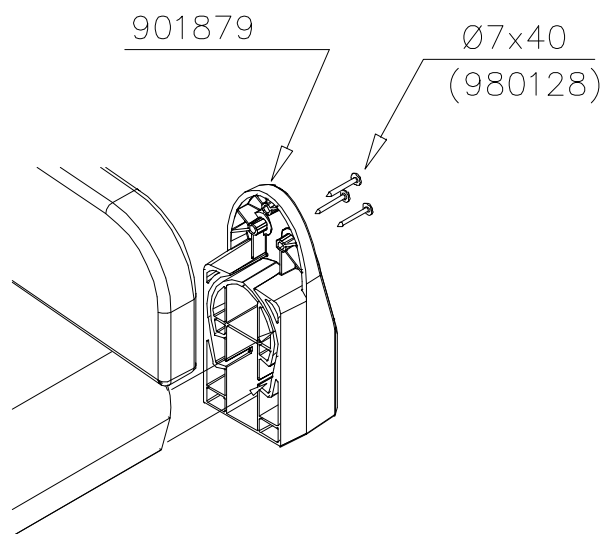




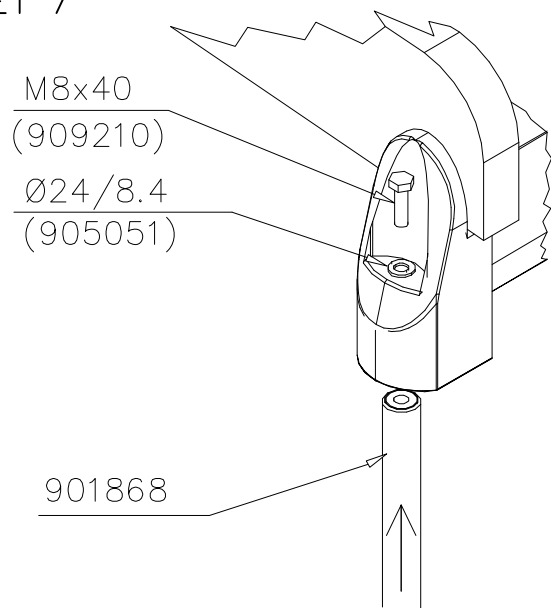
DET 6



Insert sheet metal IN to the plastic cover.



DET 7



DET 8

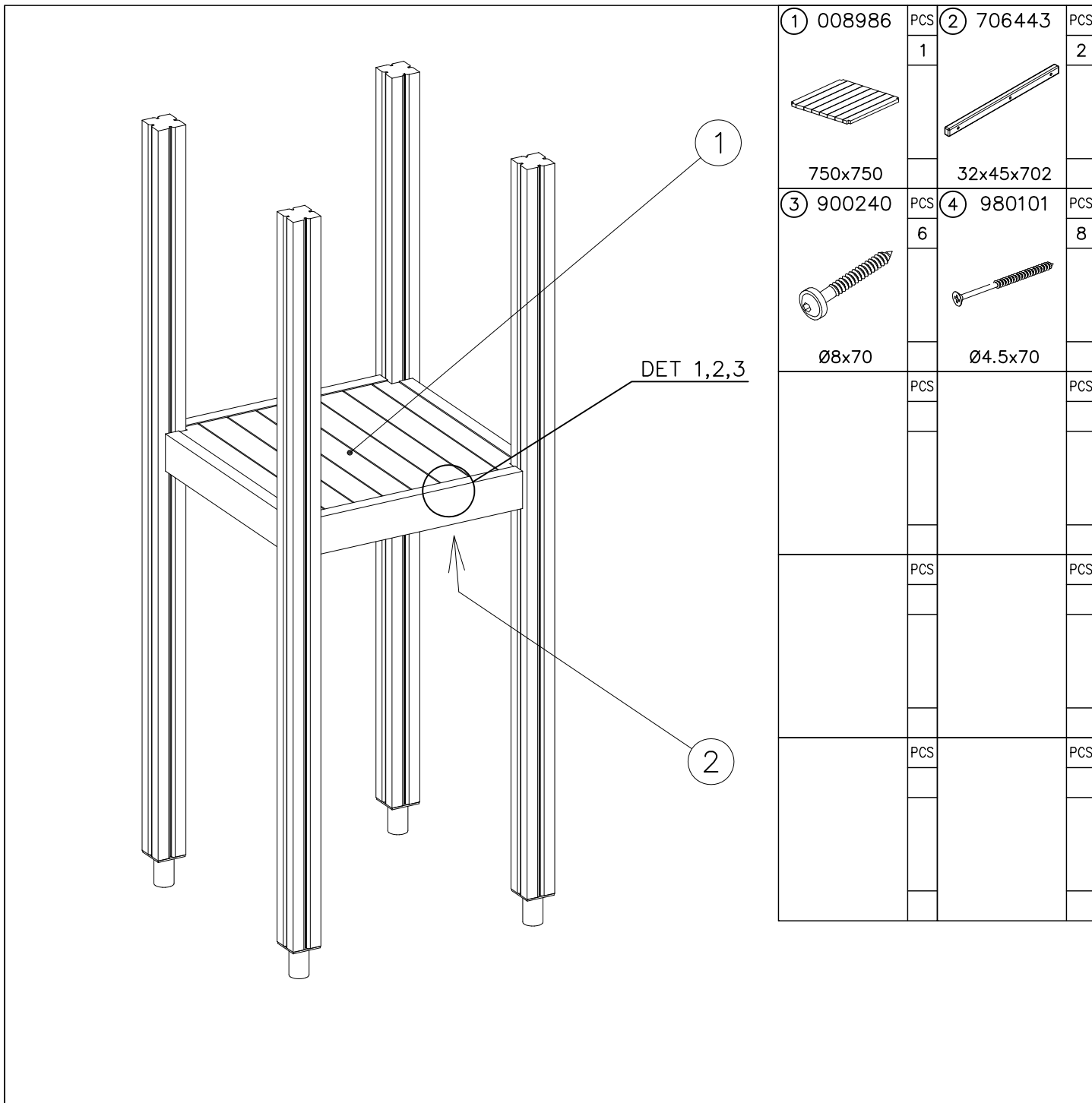


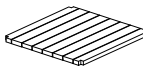
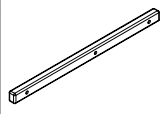
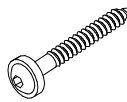



① 903176	PCS	② 909850	PCS
	4		4
		M8x25	
③ 909256	PCS	④ 909633	PCS
	8		4
Ø16/8.4x1.6		M8	
⑤ 980123	PCS		PCS
	4		
Ø7x60			
	PCS		PCS







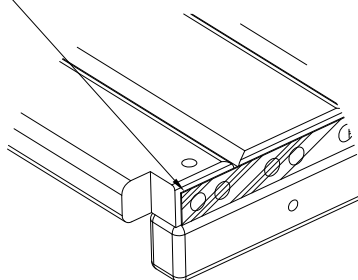
① 008986	PCS	② 706443	PCS
	1		2
750x750		32x45x702	
③ 900240	PCS	④ 980101	PCS
	6		8
Ø8x70		Ø4.5x70	
	PCS		PCS
	PCS		PCS
	PCS		PCS

DET 1

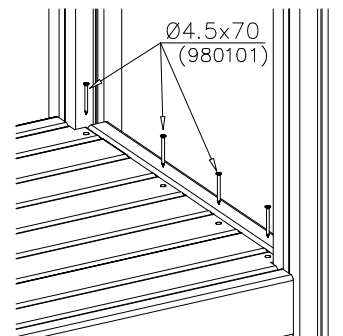


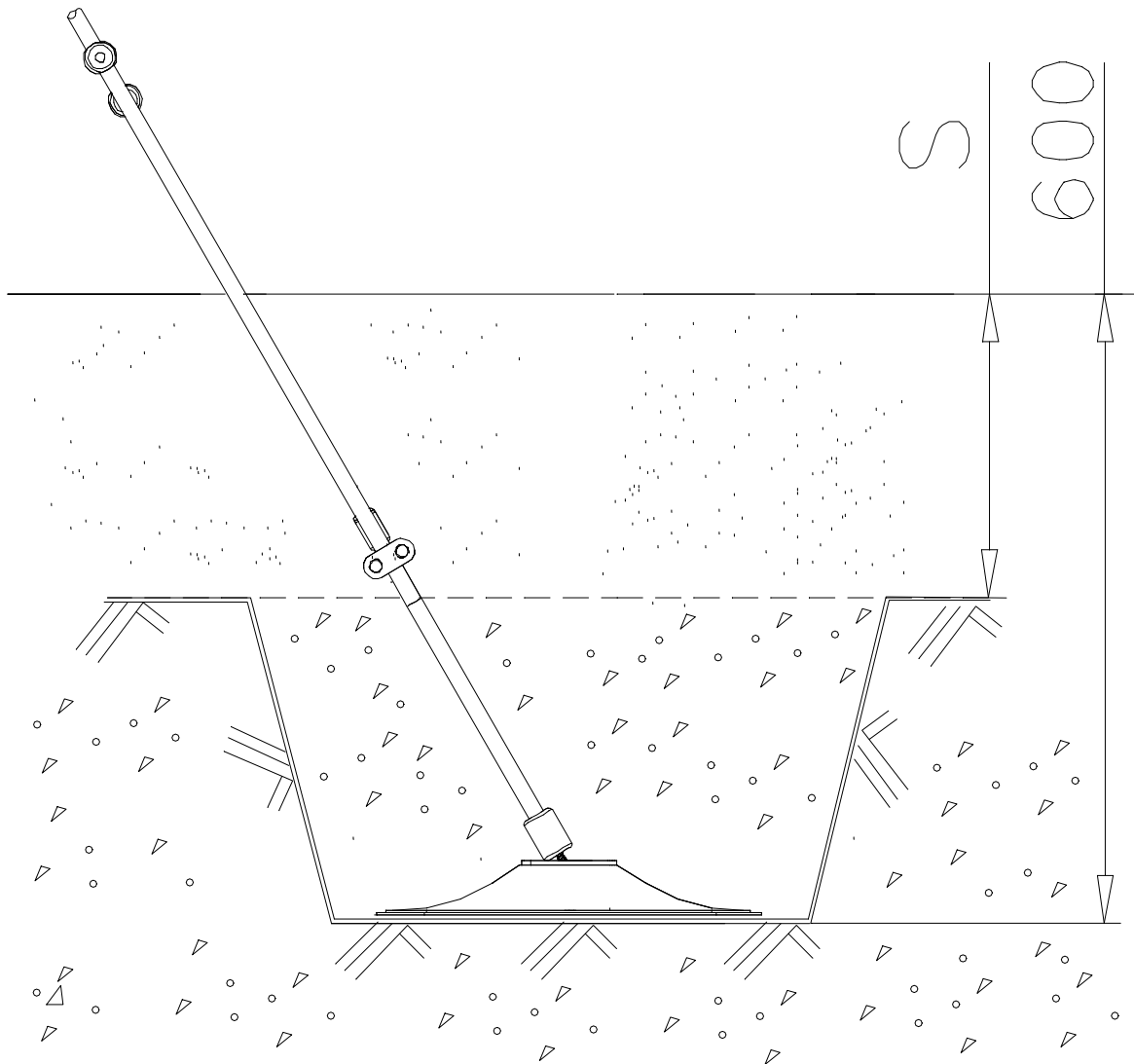
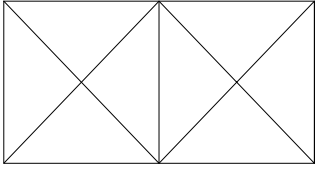
DET 2

Naulanauha kannatinlistan puolelle.  
Nail list to the bottom.



DET 3





# LAPPSET® DEEP FOUNDATION

# ROPE LADDER

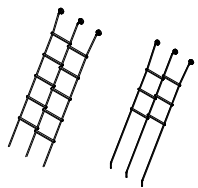
DATE: 30.6.2016

1(1)

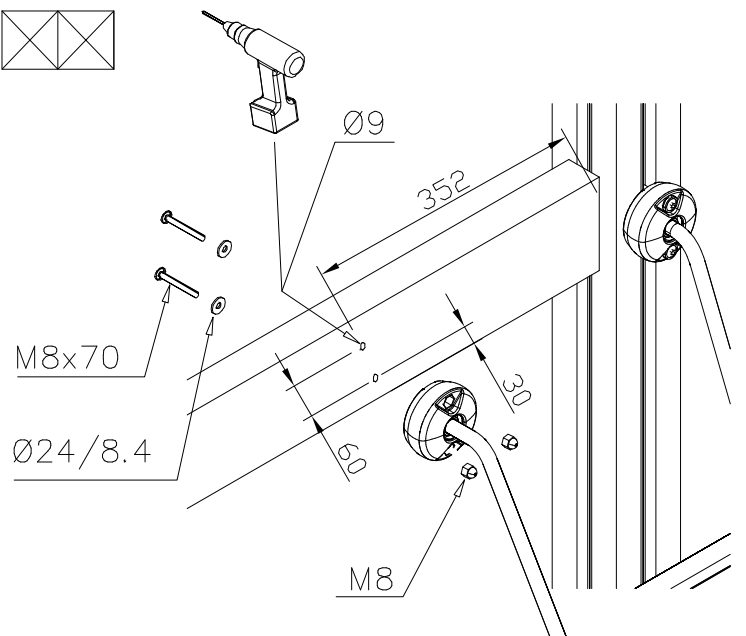
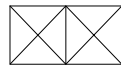
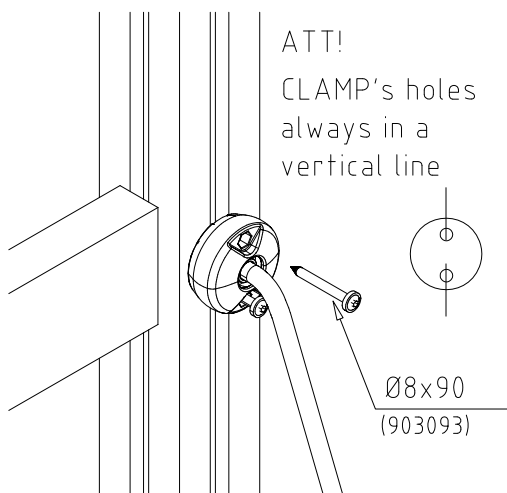
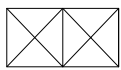
① 905051	PCS	② 909519	PCS
	2		2
Ø24/8.4		50x380x380	
③ 909867	PCS	④ 909633	PCS
	2		2
M8x70		M8	
⑤ 903093	PCS		PCS
	4		
Ø8x90			
○ 706462	PCS	○ 707393	PCS
	1		1
+1470		+1970	

M12  
(909248)

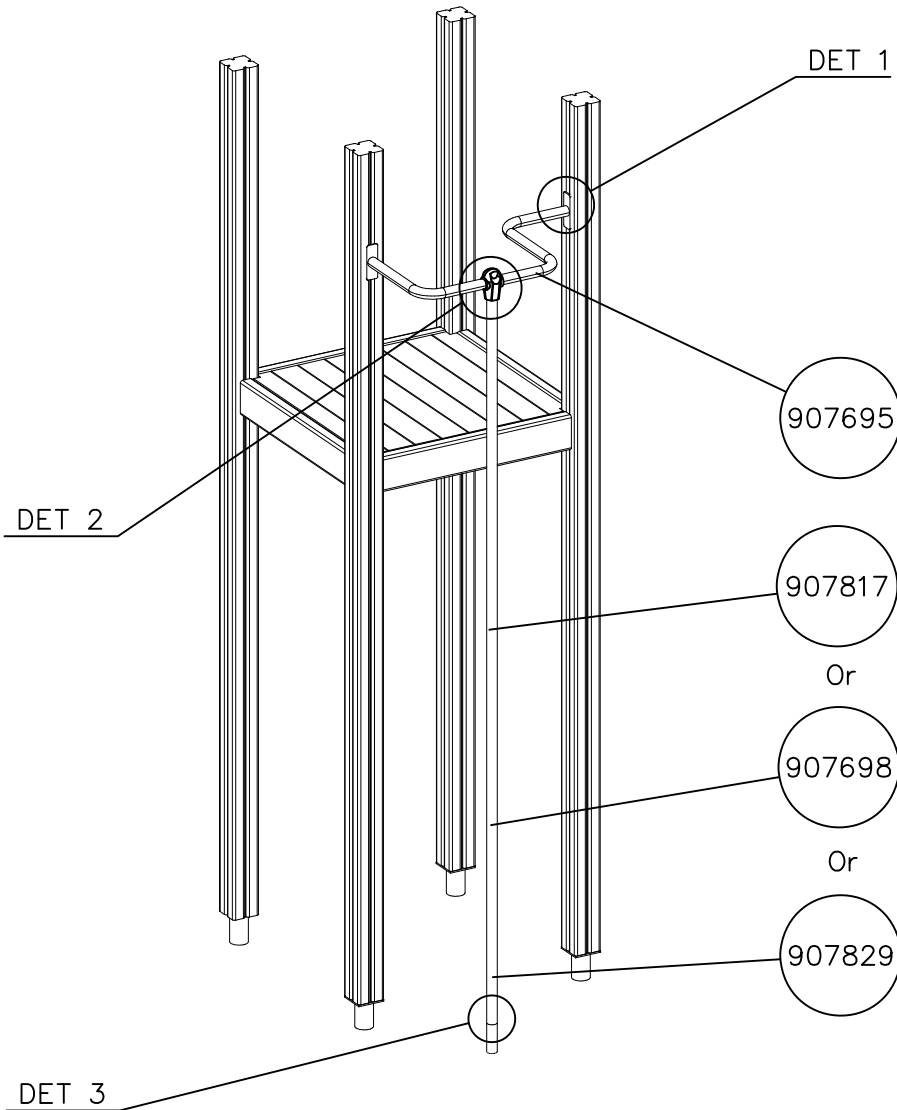
## ROPE LADDER COLOR OPTIONS

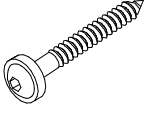
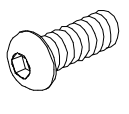
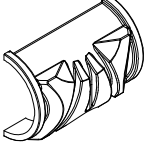

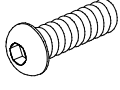

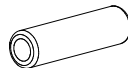




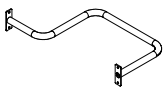


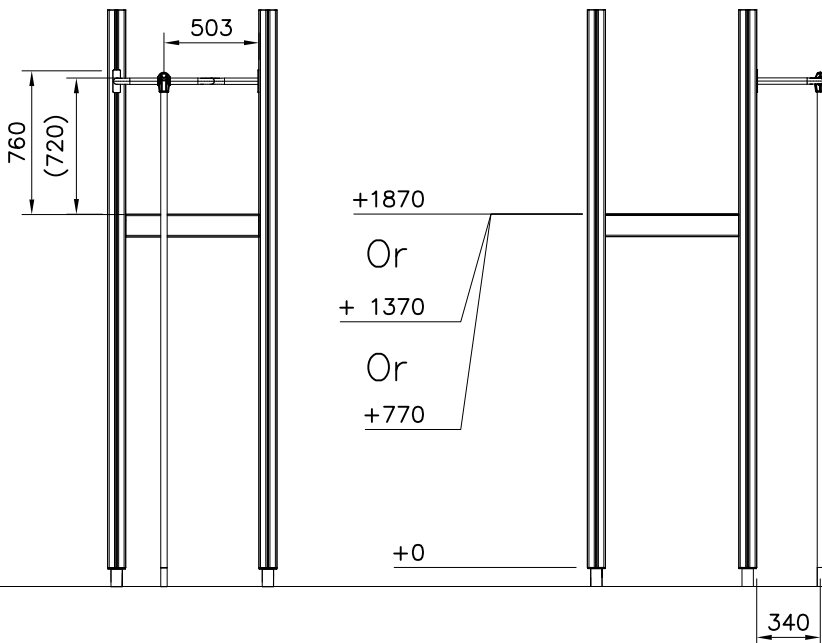
xxxxxx-301	BLUE
xxxxxx-302	RED
xxxxxx-303	BEIGE
xxxxxx-304	GRAY
xxxxxx-305	BLACK
xxxxxx-306	YELLOW





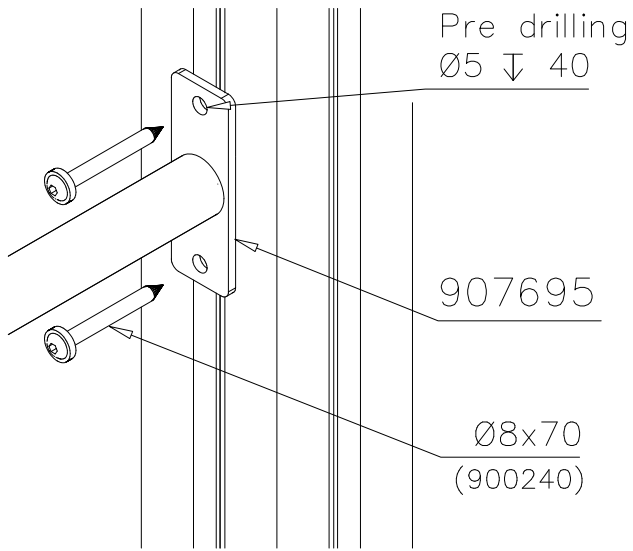


① 900240	PCS	② 900342	PCS
	4		2
Ø8x70		M8x16	
③ 901900	PCS	④ 901939	PCS
	2		1
20.5x36.2x56		M12x70	
⑤ 909850	PCS	⑥ 980150	PCS
	1		1
M8x25		M8	
⑦ 901182	PCS	⑧ 901902	PCS
	1		2
Ø11/M8x40		30.7x60.9x100	
	PCS		PCS
	PCS		PCS
○ 907829	PCS	○ 907698	PCS
	1		1
Ø33,7x1454		Ø33,7x2054	
○ 907817	PCS	○ 907695	PCS
	1		1
Ø33,7x2554			

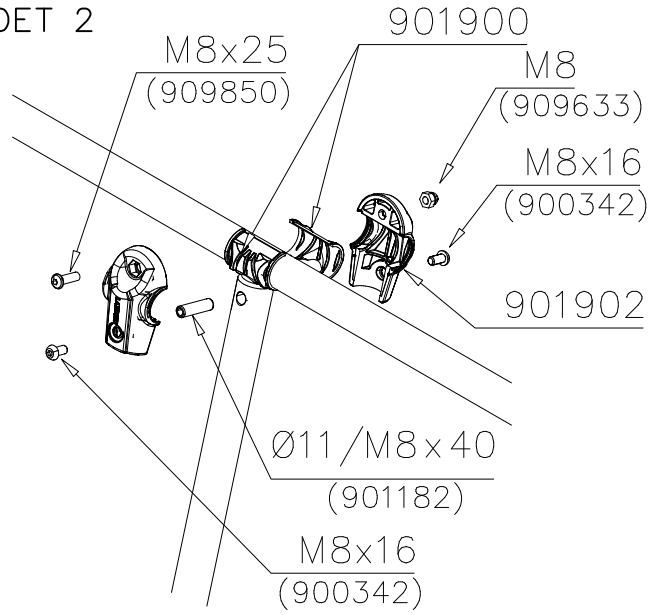




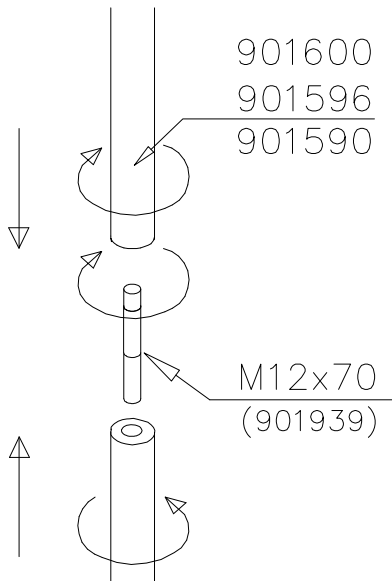
DET 1



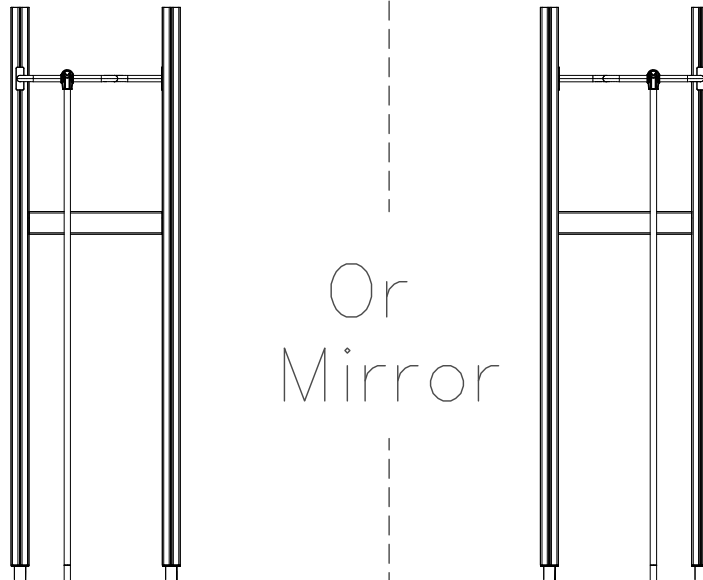
DET 2



DET 3



DET 4

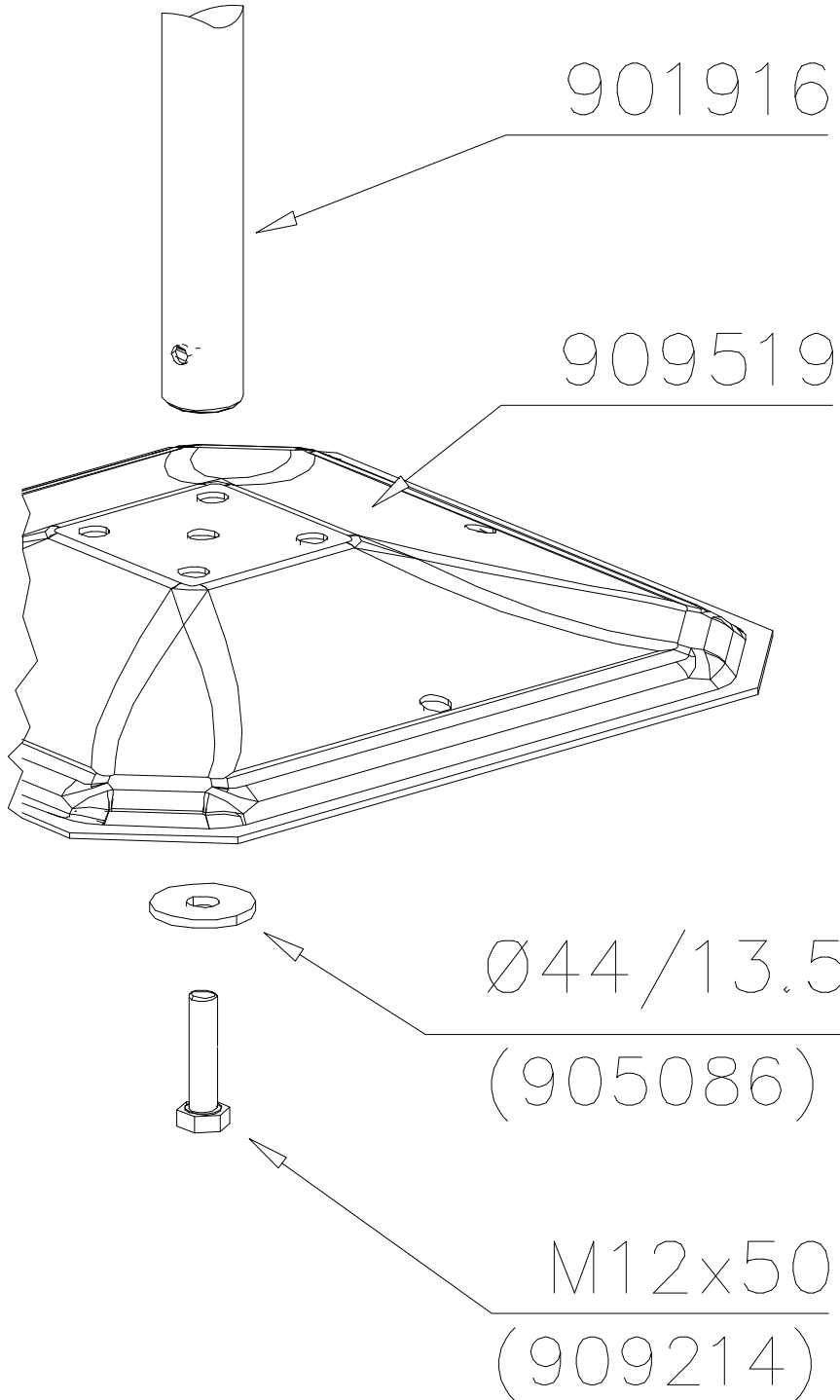
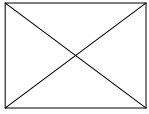


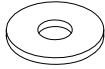
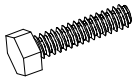
# LAPPSET® DEEP FOUNDATION

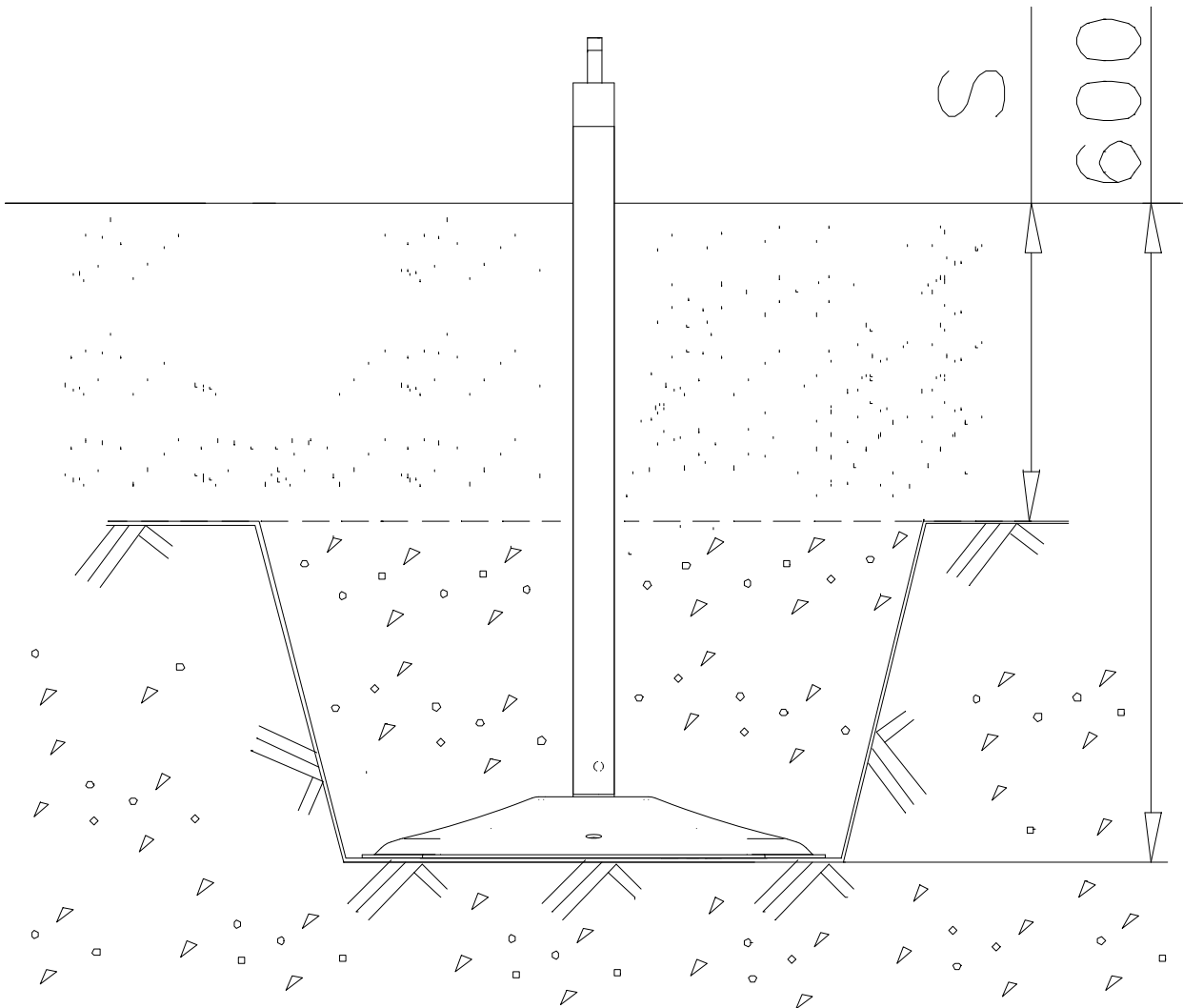
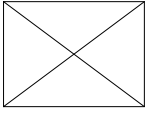
# POLE

DATE: 15.5.2014

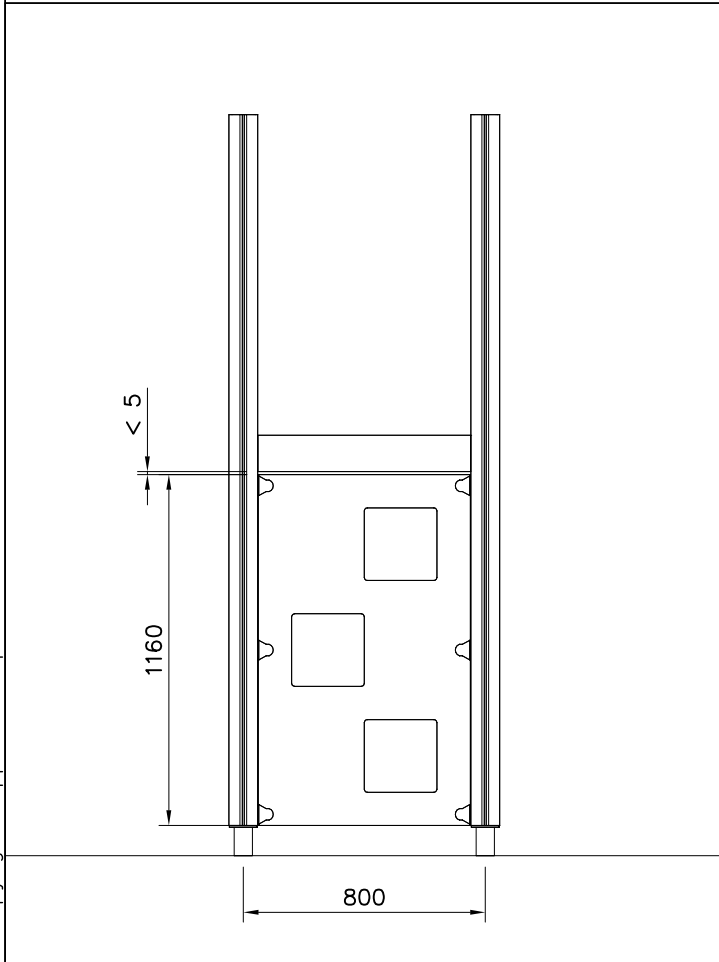
**1(1)**



①	905086	PCS	②	909214	PCS
		1			1
	Ø44/13.5		M12x50		
		PCS			PCS
		PCS			PCS
		PCS			PCS
		PCS			PCS
		PCS			PCS
		PCS			PCS
		PCS			PCS
		PCS			PCS

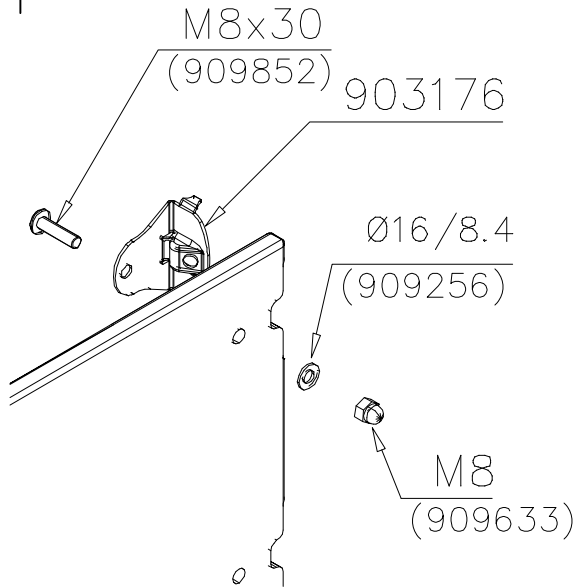


① 903176	PCS	② 909852	PCS
	6		6
		M8x30	
③ 909256	PCS	④ 909633	PCS
	6		6
Ø16/8.4x1.6		M8	
⑤ 980123	PCS		PCS
	6		
Ø7x60			
	PCS		PCS

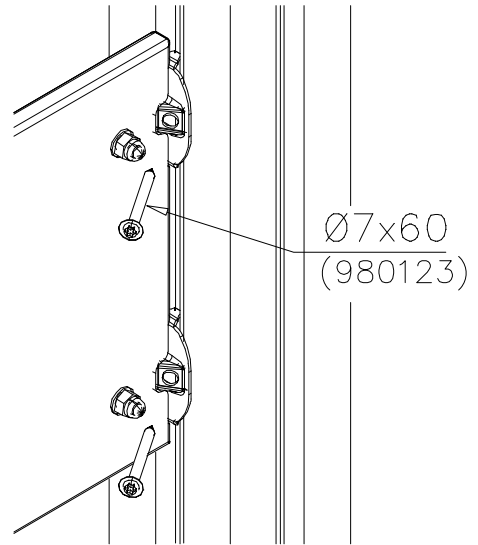


WALL OPTIONS		
706507	706507-701	BLUE
	706507-702	YELLOW
	706507-703	LIME
	706507-704	DARK GRAY
	706507-705	LIGHT GRAY
	706507-706	RED
	706507-707	GREEN
	706507-708	FUXIA
20x702x1160		

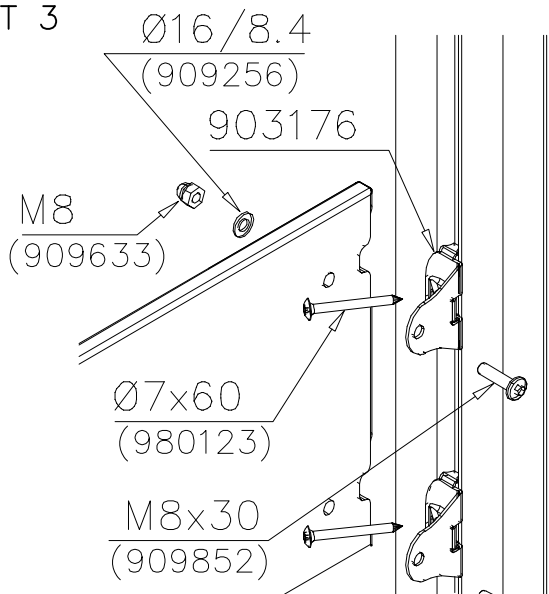
DET 1

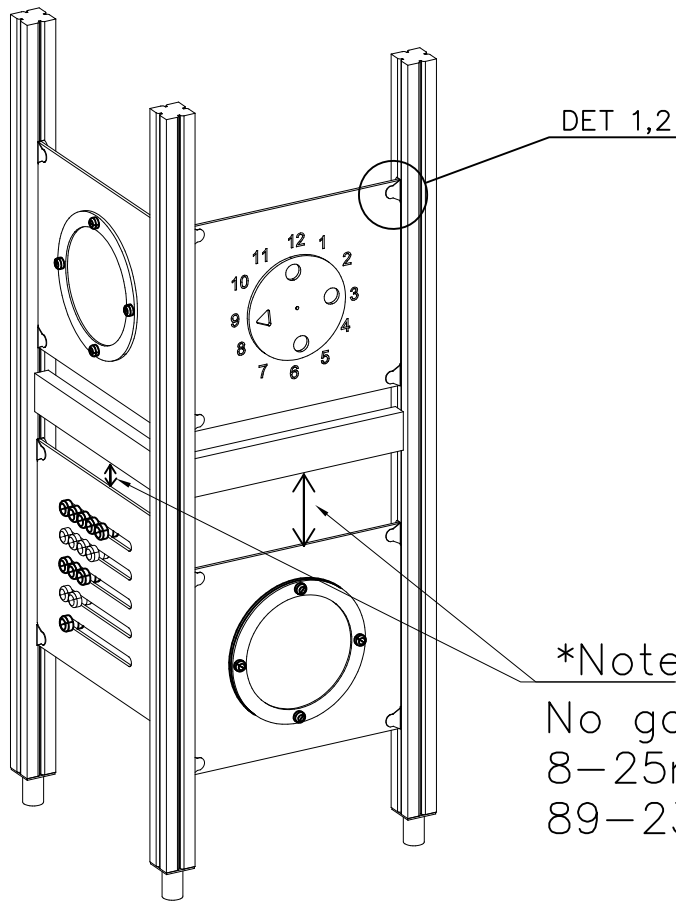


DET 2



DET 3



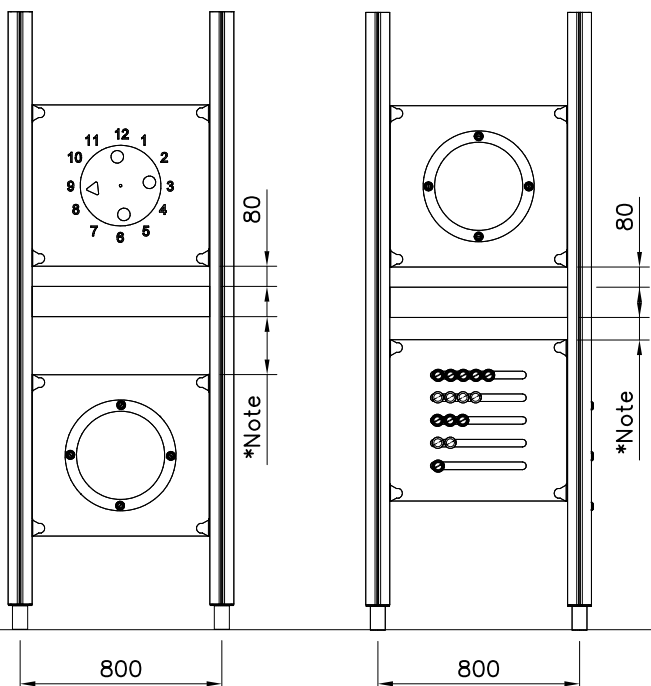


① 903176	PCS	② 909850	PCS
	4		4
		M8x25	
③ 909256	PCS	④ 909633	PCS
	8		4
Ø16/8.4x1.6		M8	
⑤ 980123	PCS		PCS
	4		
Ø7x60			

\*Note:  
No gaps between:  
8–25mm  
89–230mm

### COLOR OPTIONS

- 701 BLUE
- 702 YELLOW
- 703 LIME
- 704 DARK GRAY
- 705 LIGHT GRAY
- 706 RED
- 707 GREEN
- 708 FUXIA



GAME WALL OPTIONS

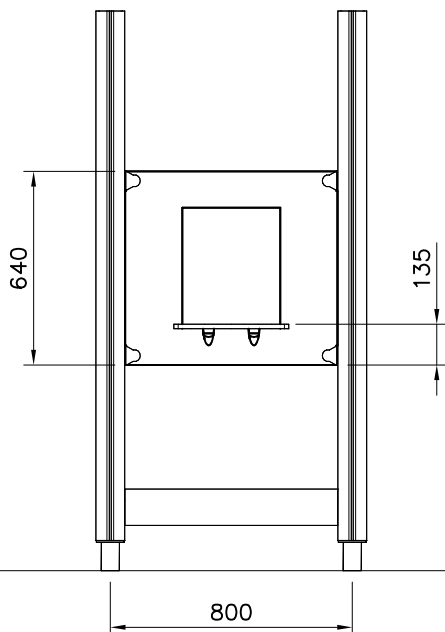
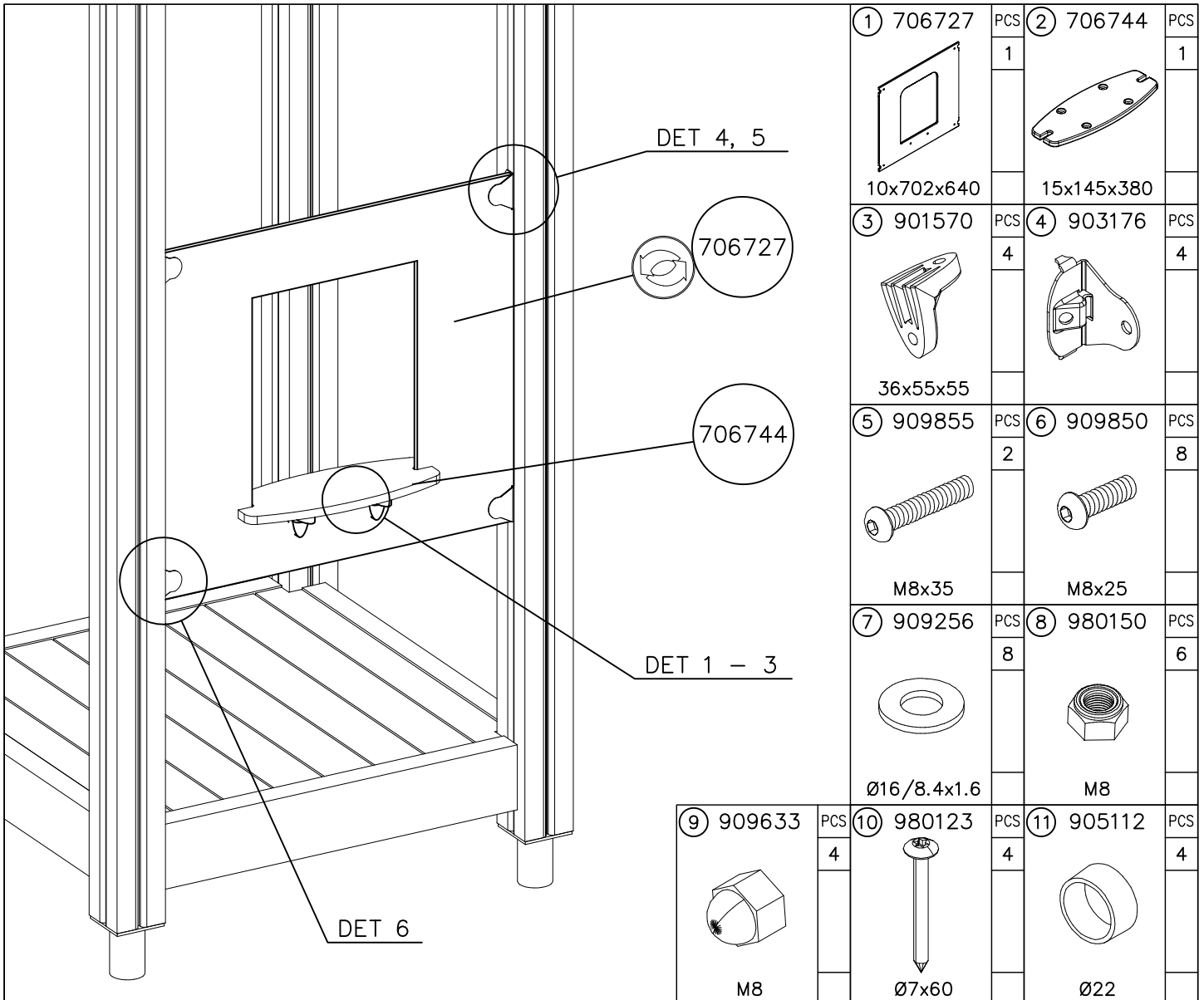
706766	706772	706308	707453
			
640x702	640x702	640x702	640x702
707209	705705	707433	707386
			
640x702	640x702	640x702	640x702
709403	709358	709405	
			
640x702	640x702	420x702	

DET 1



DET 2





### WALL OPTIONS

706727	706727-701	BLUE
	706727-702	YELLOW
	706727-703	LIME
	706727-704	DARK GRAY
	706727-705	LIGHT GRAY
	706727-706	RED
	706727-707	GREEN
	706727-708	FUXIA

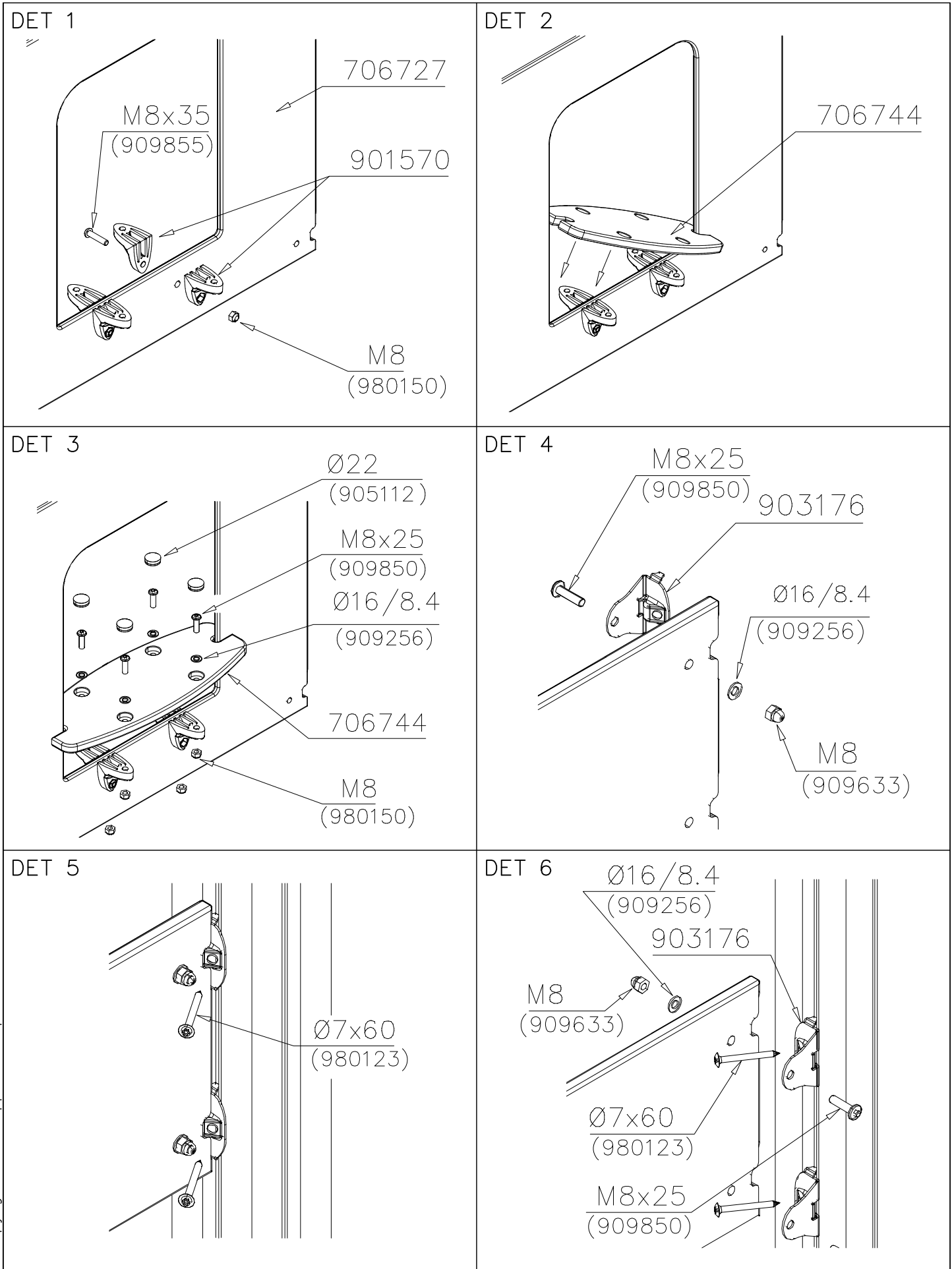
10x640x702

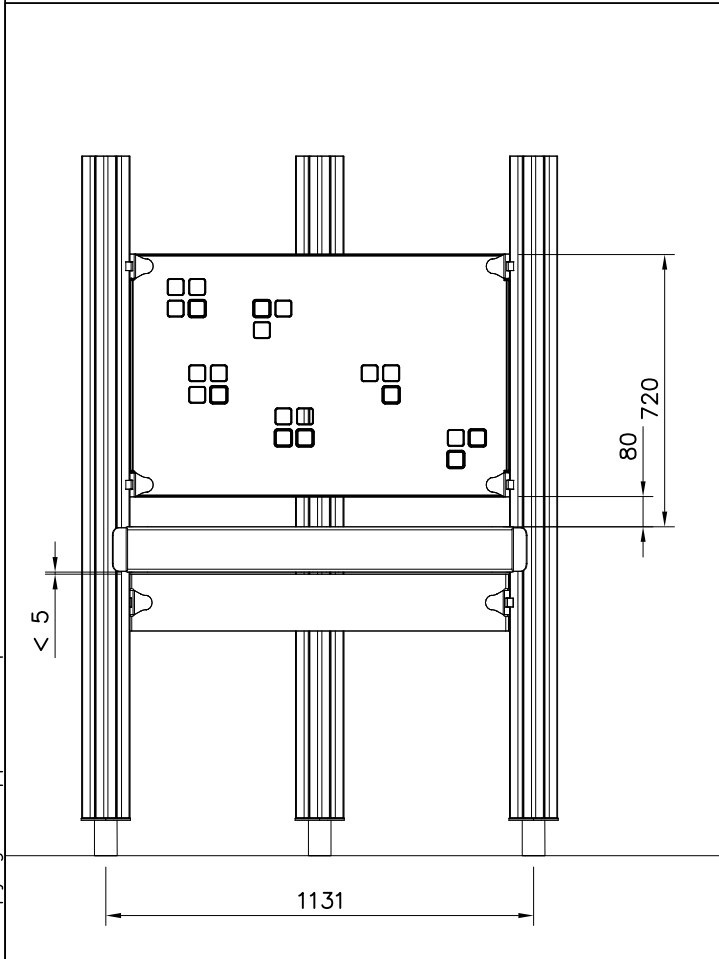
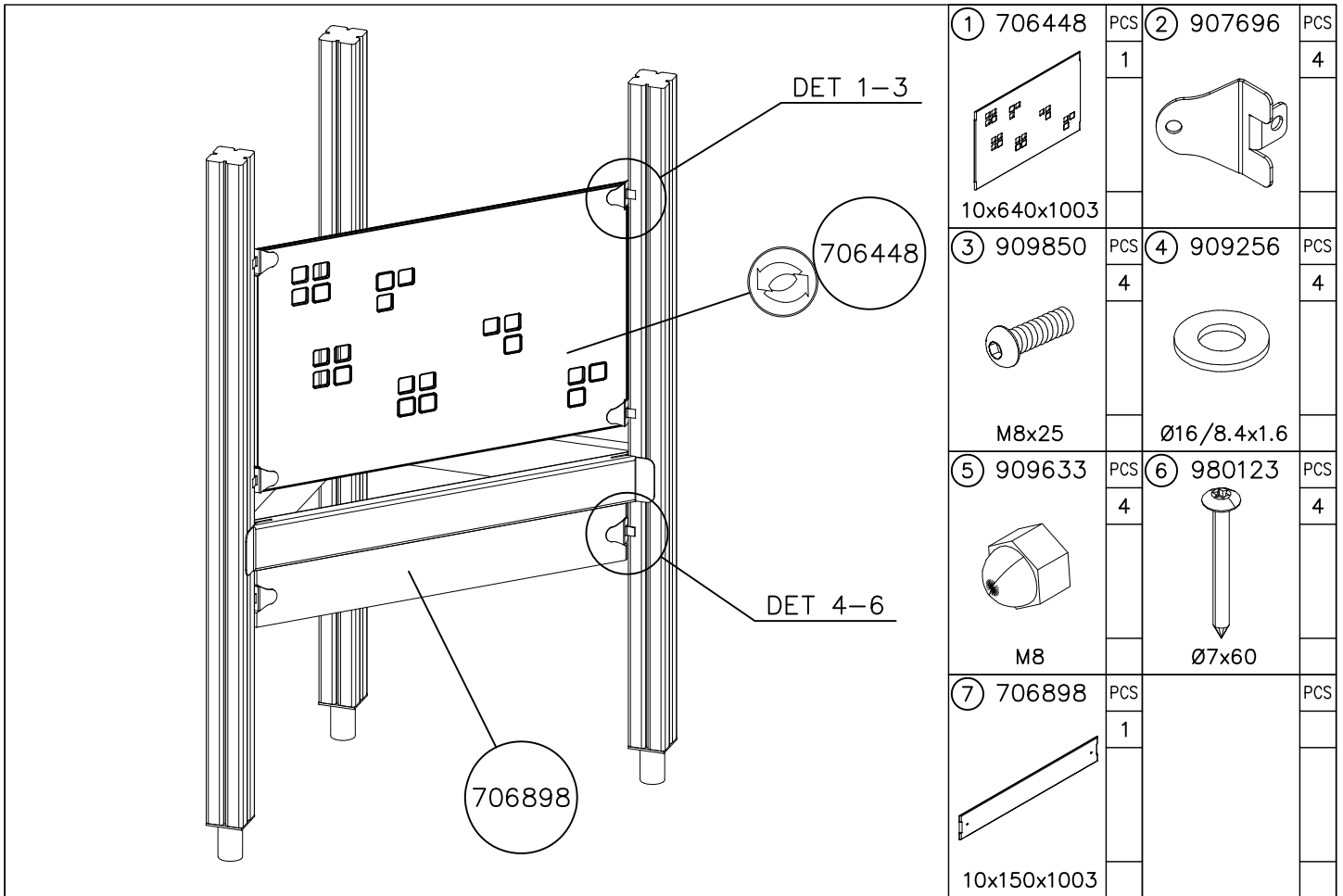
### WALL OPTIONS

706744	706744	DARK GRAY
--------	--------	-----------

15x145x380

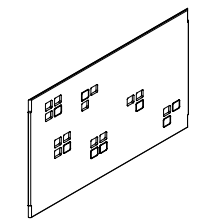






### WALL OPTIONS

706448

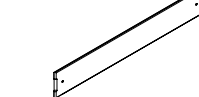


10x640x1003

706448-701	BLUE
706448-702	YELLOW
706448-703	LIME
706448-704	DARK GRAY
706448-705	LIGHT GRAY
706448-706	RED
706448-707	GREEN
706448-708	FUXIA

### WALL OPTIONS

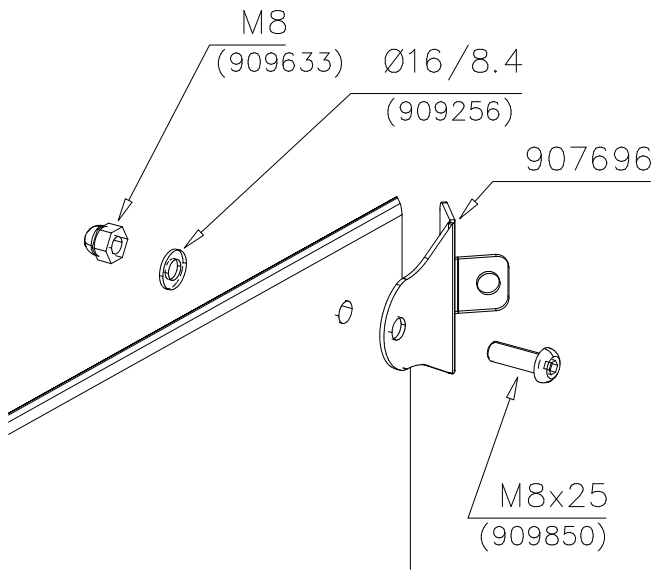
706898



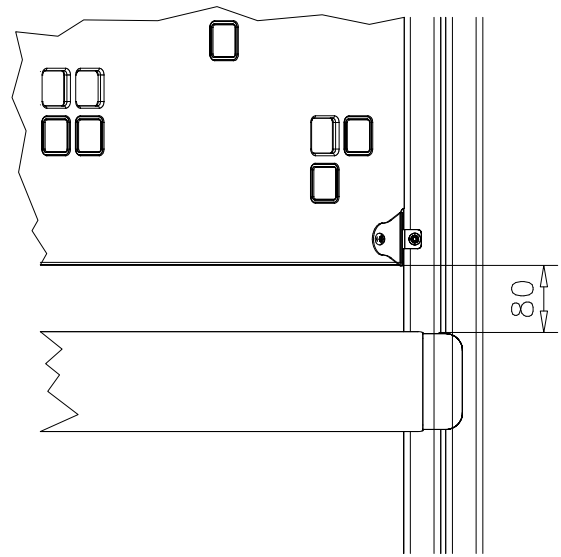
10x150x1003

706898	DARK GRAY
--------	-----------

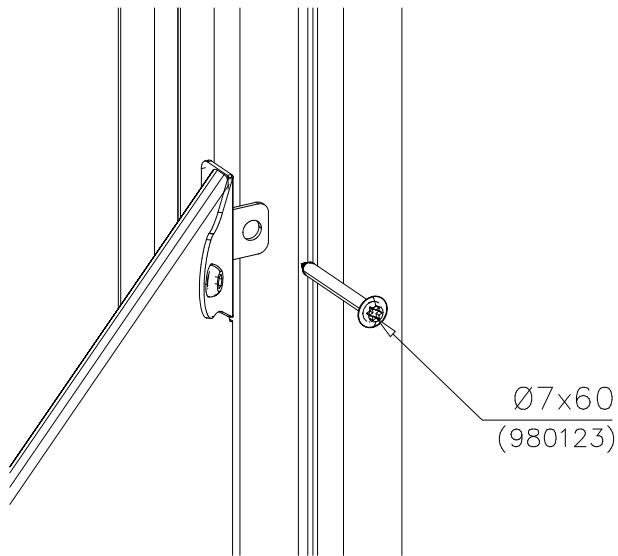
DET 1



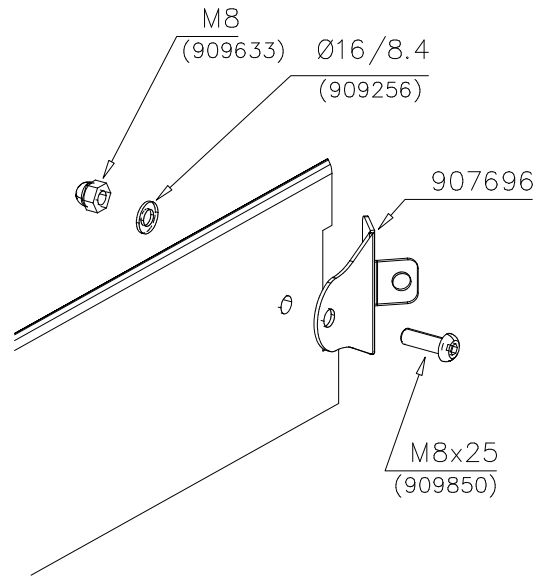
DET 2



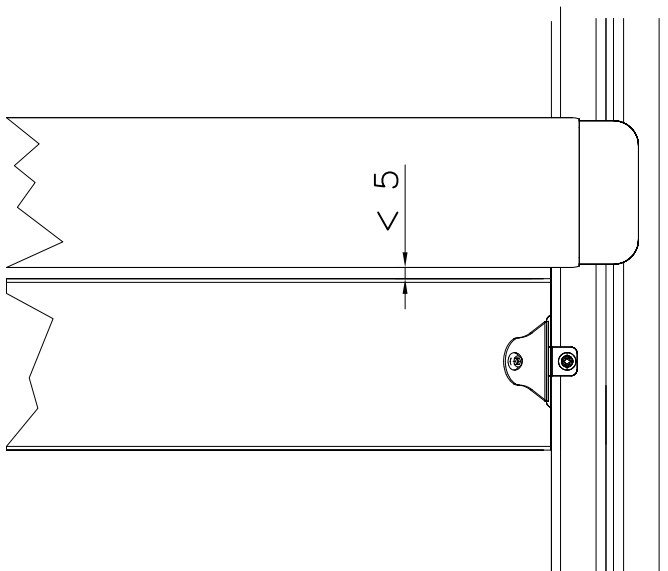
DET 3



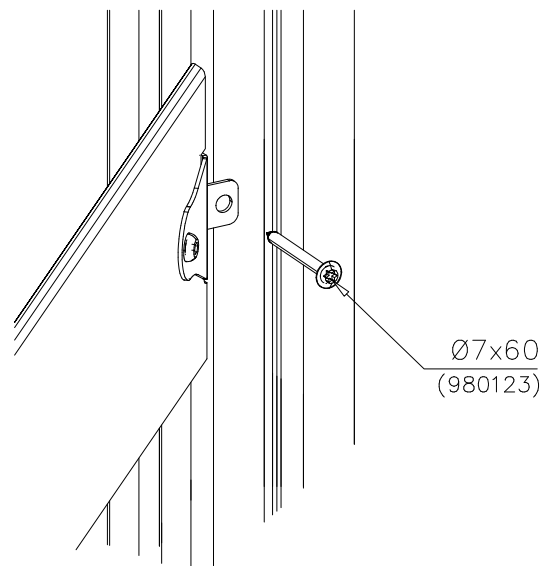
DET 4

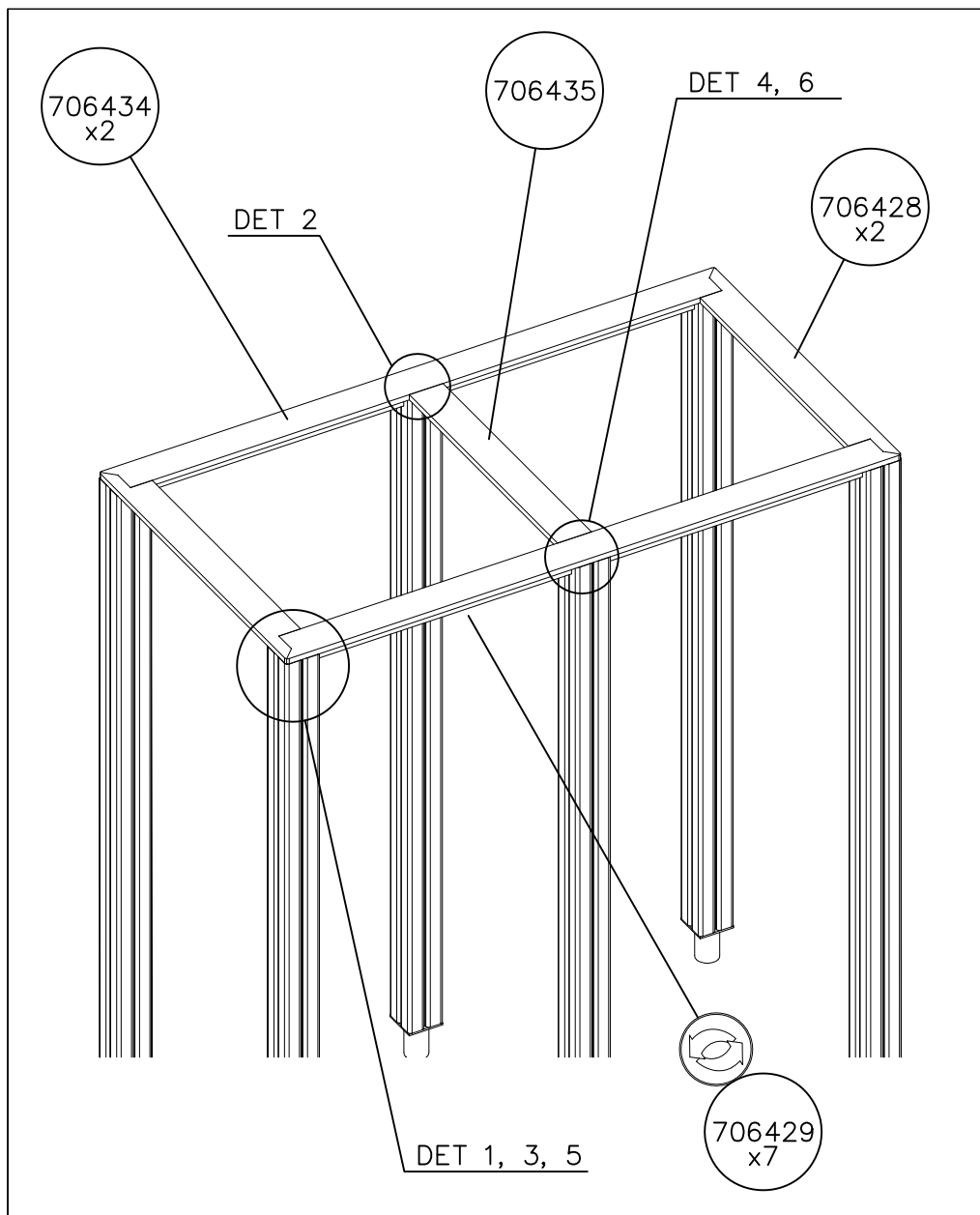


DET 5



DET 6

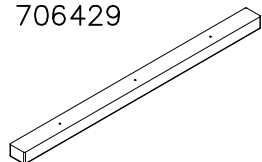




① 706428	PCS	② 706434	PCS
	2		2
15x93x888.5		15x93x1688.5	
③ 706435	PCS	④ 706429	PCS
	1		7
15x93x793.5		32x45x705	
⑤ 900850	PCS	⑥ 907911	PCS
	10		10
M6		M6x12	
⑦ 980123	PCS	⑧ 980128	PCS
	10		21
Ø7x60		Ø7x40	
	PCS		PCS

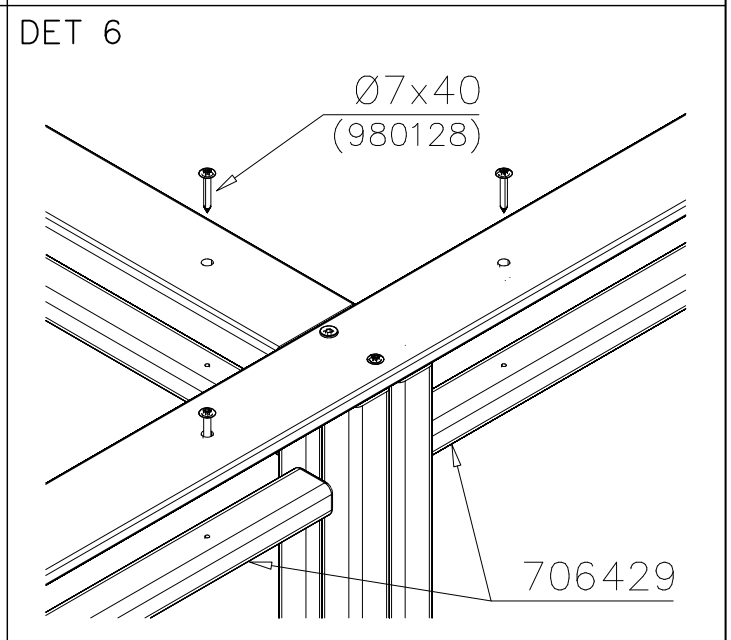
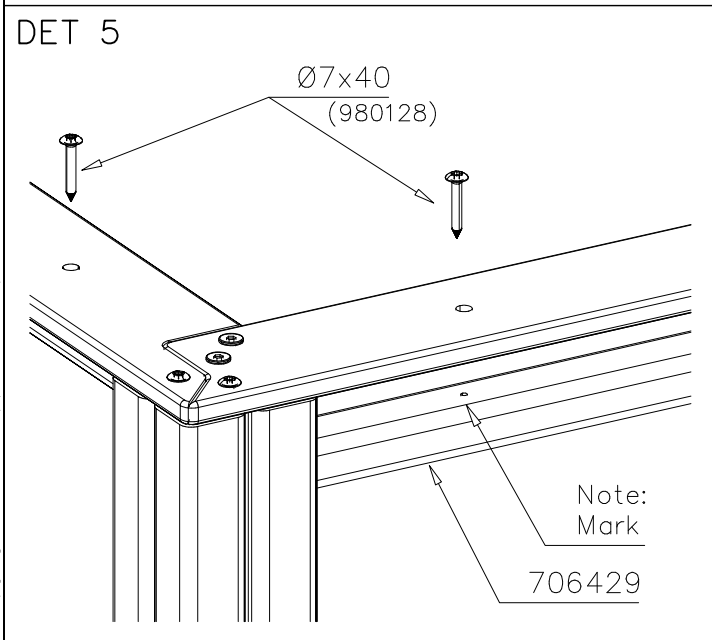
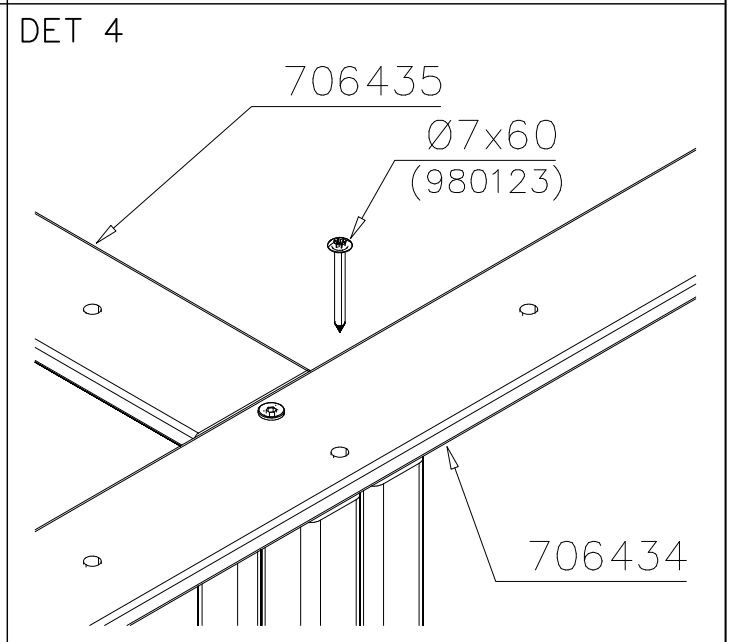
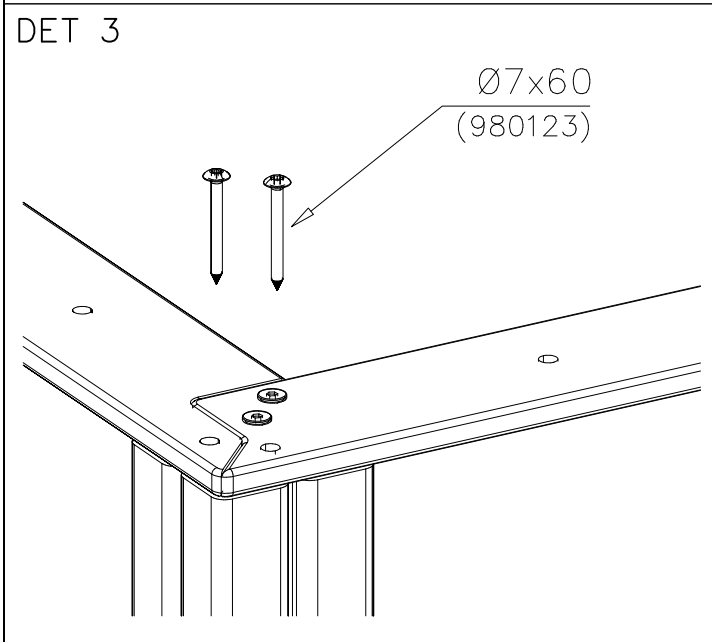
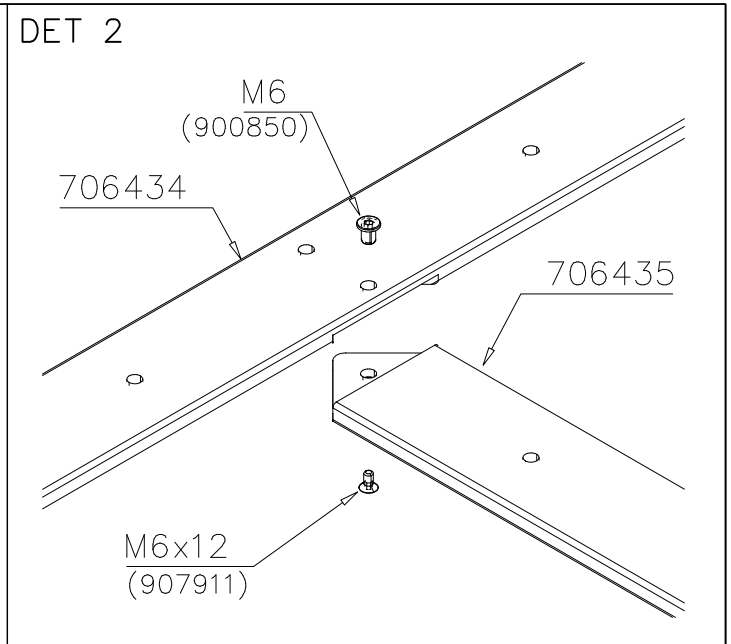
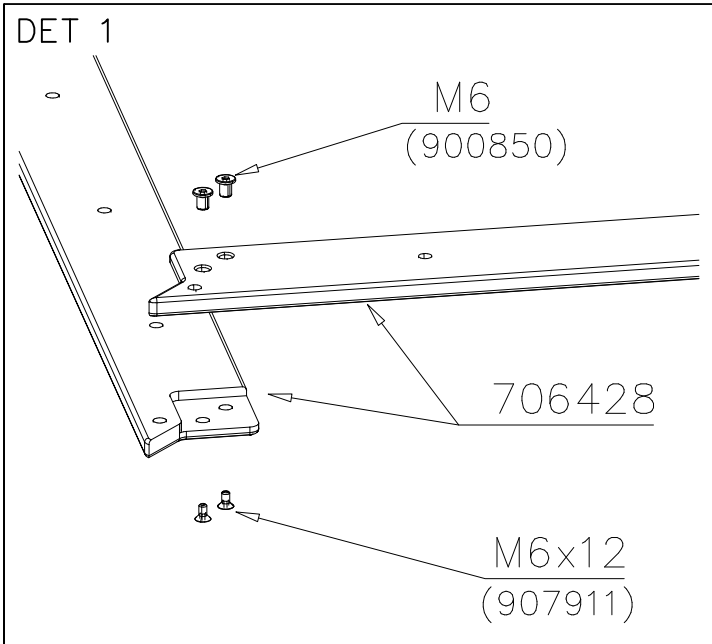
### STRIP OPTIONS

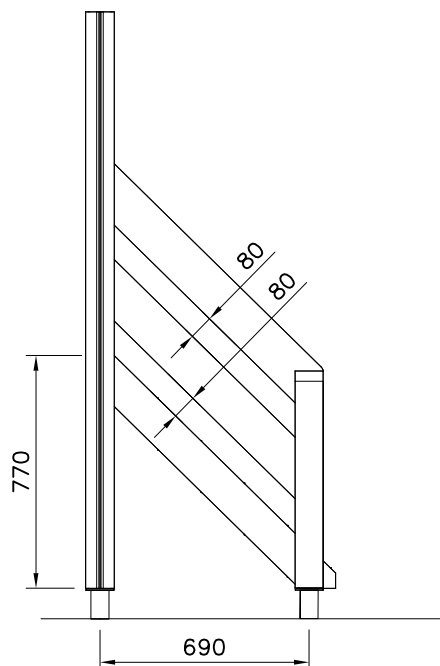
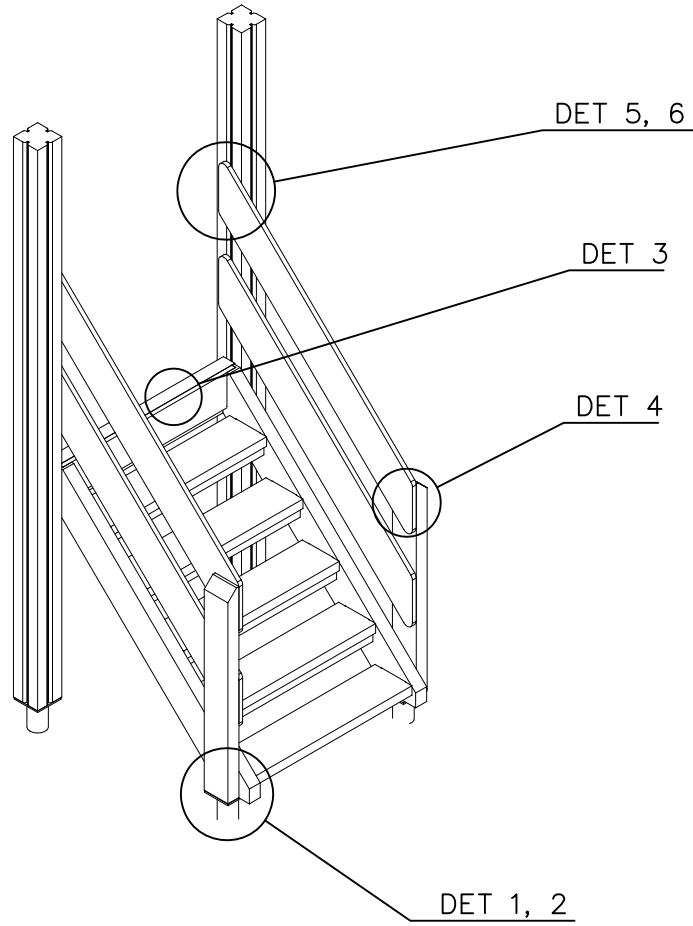
706429



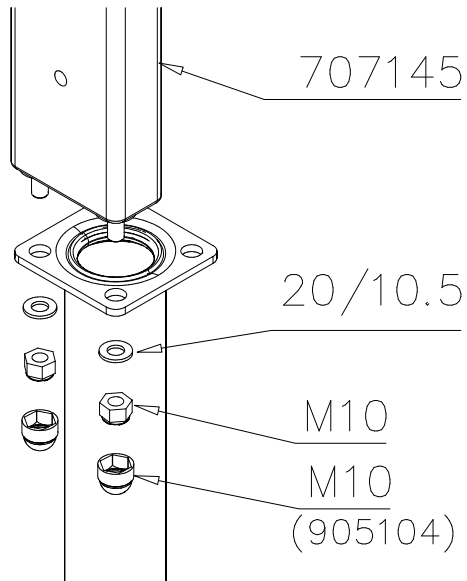
32x45x705

706429-602 DARK BROWN  
706429-603 LIGHT BROWN  
706429-604 LIGHT GRAY

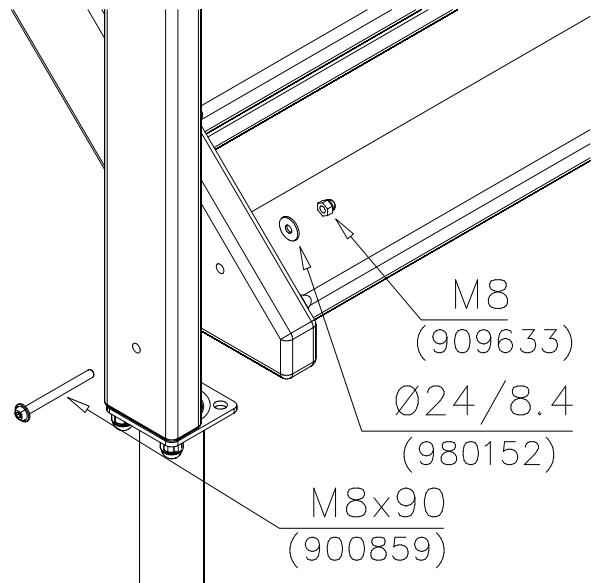




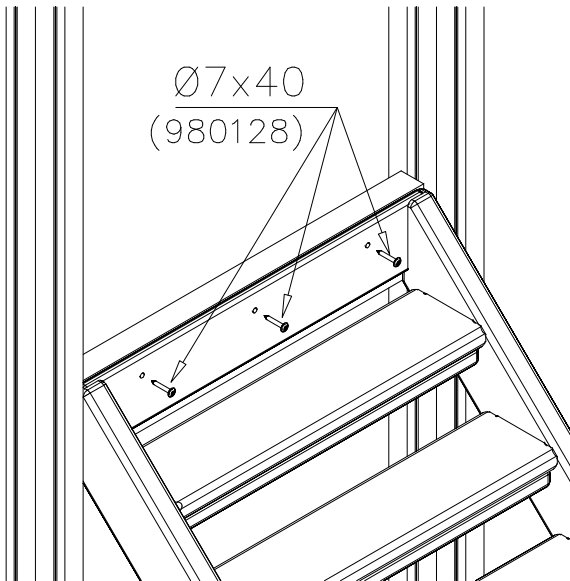
DET 1



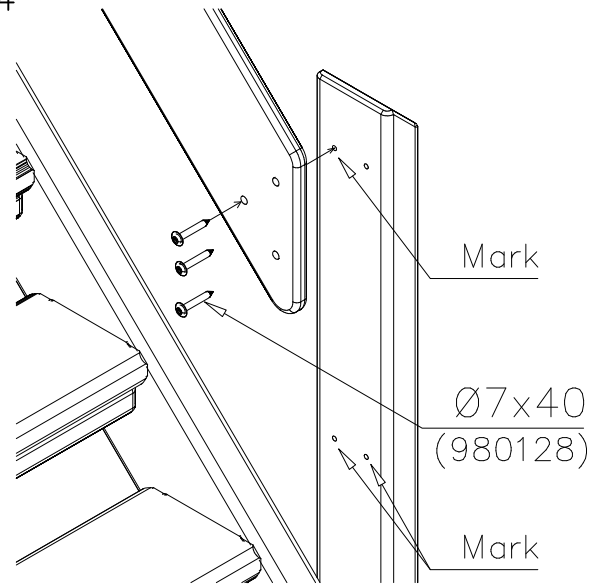
DET 2



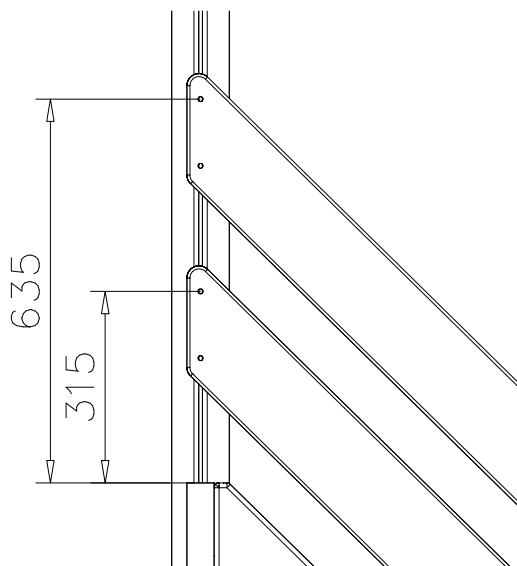
DET 3



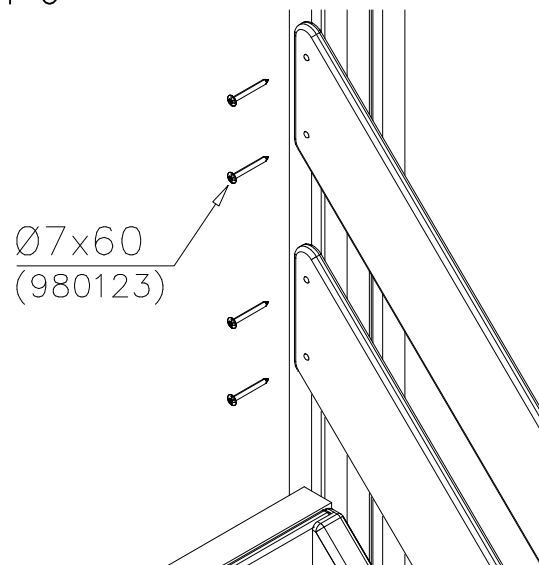
DET 4

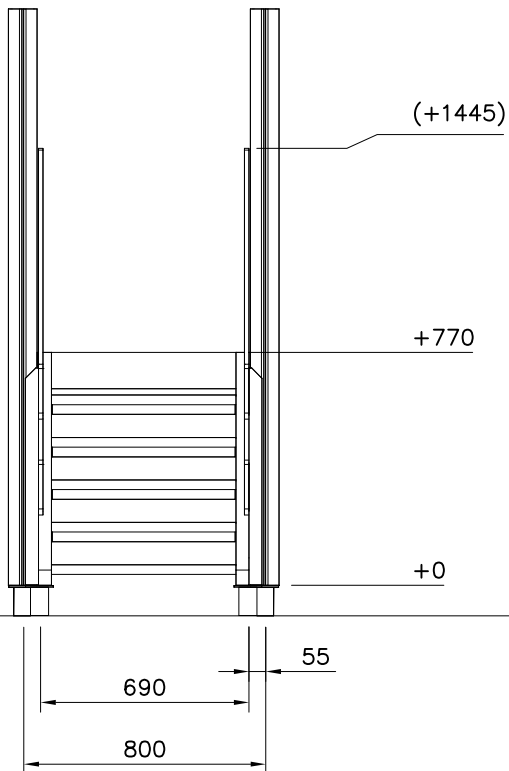


DET 5




DET 6









STAIRS OPTIONS +870

707191		707191-602 DARK BROWN 707191-603 LIGHT BROWN 707191-604 LIGHT GRAY	
--------	---	--	--

RAILING OPTIONS




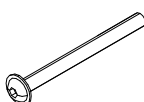

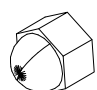
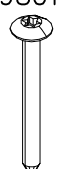


RAILS 707146		707146-701 BLUE 707146-702 YELLOW 707146-703 LIME 707146-704 DARK GRAY 707146-705 LIGHT GRAY 707146-706 RED	707146-707 GREEN 707146-708 FUXIA
-----------------	---	--	--------------------------------------

POST 707145		707145-602 DARK BROWN 707145-603 LIGHT BROWN 707145-604 LIGHT GRAY	
----------------	--	--	--

POST OPTIONS

--	--	--	--

--	--	--	--

①	707191	PCS	②	707145	PCS	③	707146	PCS	④	900859	PCS	⑤	905104	PCS	⑥	909633	PCS
		1			2			4			2			4			2
+870			43x93x717			15x145x1153			M8x90			M10			M8		
⑦	980123	PCS	⑧	980128	PCS	⑨	980152	PCS		PCS		PCS		PCS		PCS	
		8			15			2									
Ø7x60			Ø7x40			Ø24/8.4x2											



## Tuotekyltti tulee tuotteen mukana yhdellä seuraavista tavoista:

### 1) Metallinen tuotekyltti ja kiinnitysruuvit

- Kiinnitä tuotekyltti ruuveilla tolppaan noin 2 metrin korkeuteen kuvan 1 mukaisesti.

### 2) Tuotekylttitarra

- Puhdista maalattu metalli- tai vaneripinta pölystä ja kosteudesta. Liimaa tarra kuvan 2 mukaisesti.
- Huom. Älä kiinnitä tarraa karheapintaiseen laminaattiin tai maalattuun puuhun.

## Vår produktmärkning levereras på ett av följande sätt:

### 1) Produktskylt i metall

- Fäst skylten med de medföljande skruvarna

### 2) Självhäftande produktetikett

- Rengör den pulverlackerade metallytan eller laminatyten så att den blir fri från smuts och fukt. Fäst etiketten enligt fig. 2.
- Obs! Fäst ej etiketten på detaljer med skrovlig yta eller på målat trä.

## Product label is delivered by one of following ways:

### 1) Metal product label and screws

- Fasten the label with screws.

### 2) Label sticker

- Clean the painted metal or plywood surface from dirt and moisture. Fasten the sticker as shown in the figure 2.
- Note. Do not attach the sticker to rough surfaced laminate or painted wood.

## La plaque d'informations produit est livrée sous l'une de ces 3 formes :

### 1) Plaque métallique et vis

- Fixez la plaque à l'aide des vis.

### 2) Etiquette autocollante

- Avant de coller l'étiquette, nettoyez le composant métallique peint ou la plaque de contreplaqué, de toute saleté. La surface doit être sèche (voir image 2).
- Attention, ne pas coller l'étiquette sur une surface lamellé-collée irrégulière ou sur du bois peint.

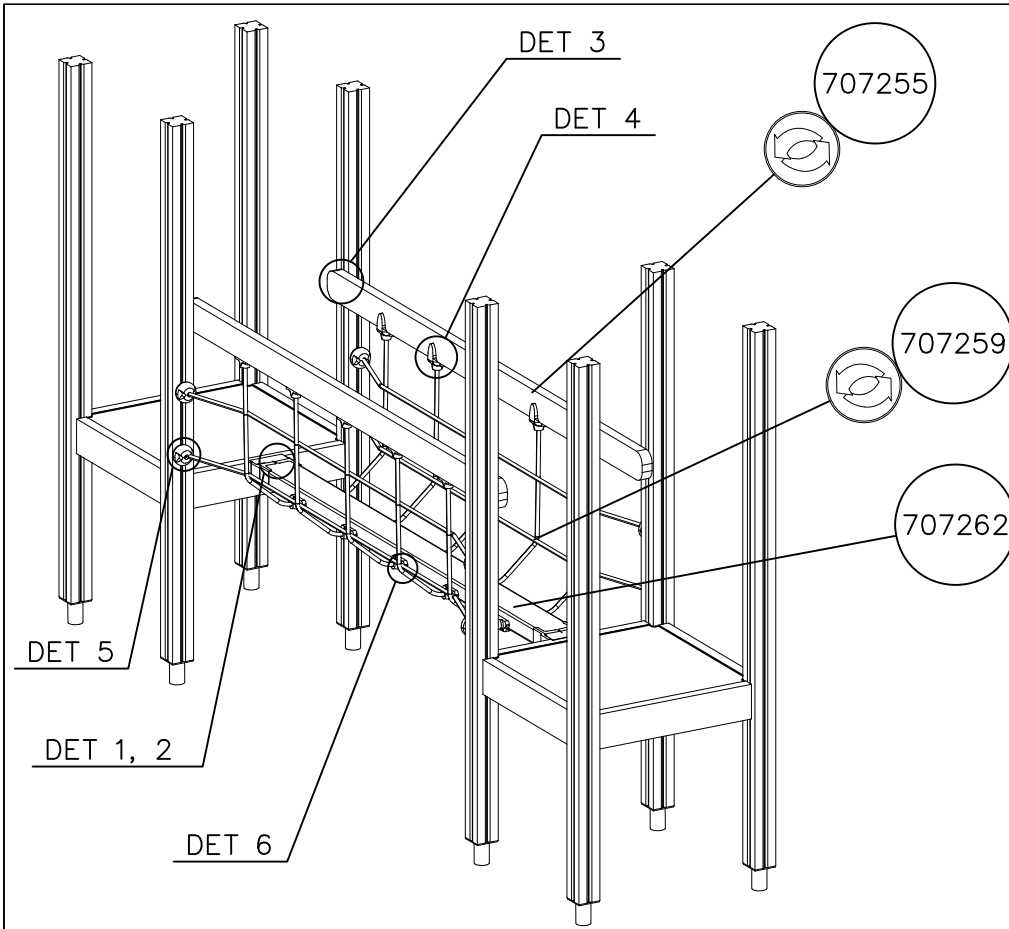
## Die Auslieferung des Produktaufklebers erfolgt auf eine dieser Arten:

### 1) Produkt-Schild aus Metall incl. Schrauben

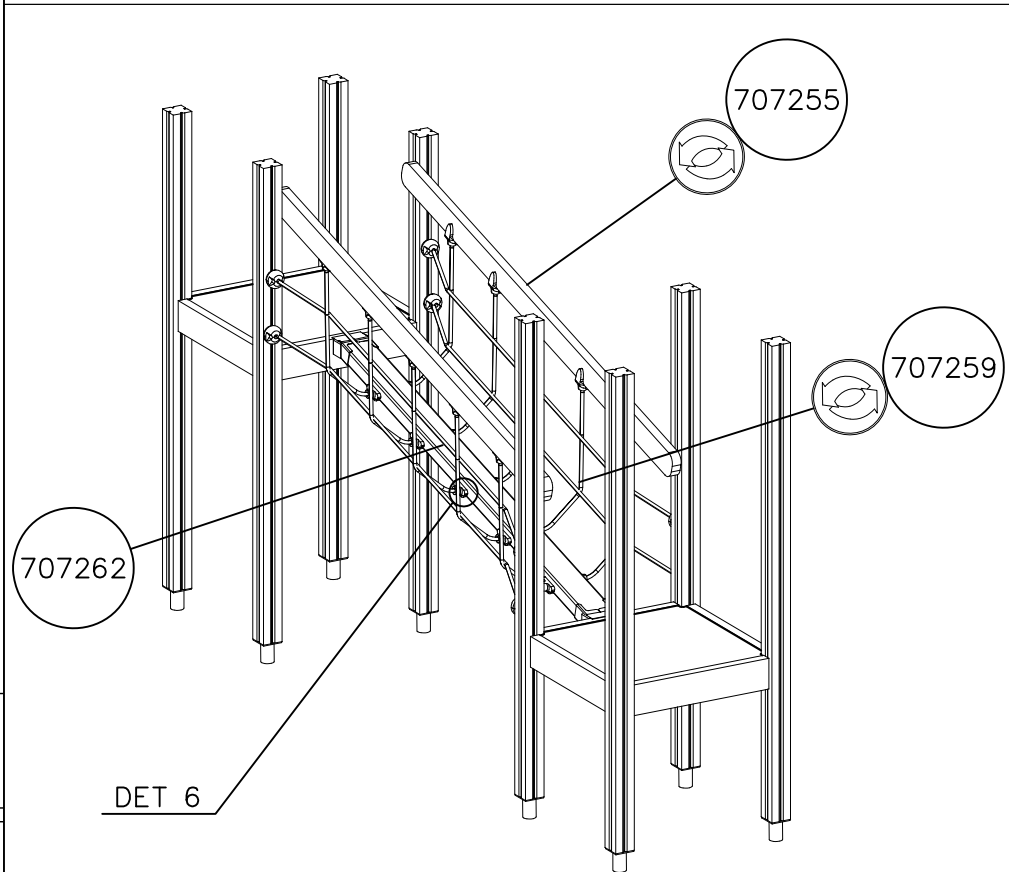
- Die Befestigung des Schildes erfolgt mittels der Schrauben.

### 2) Aufkleber

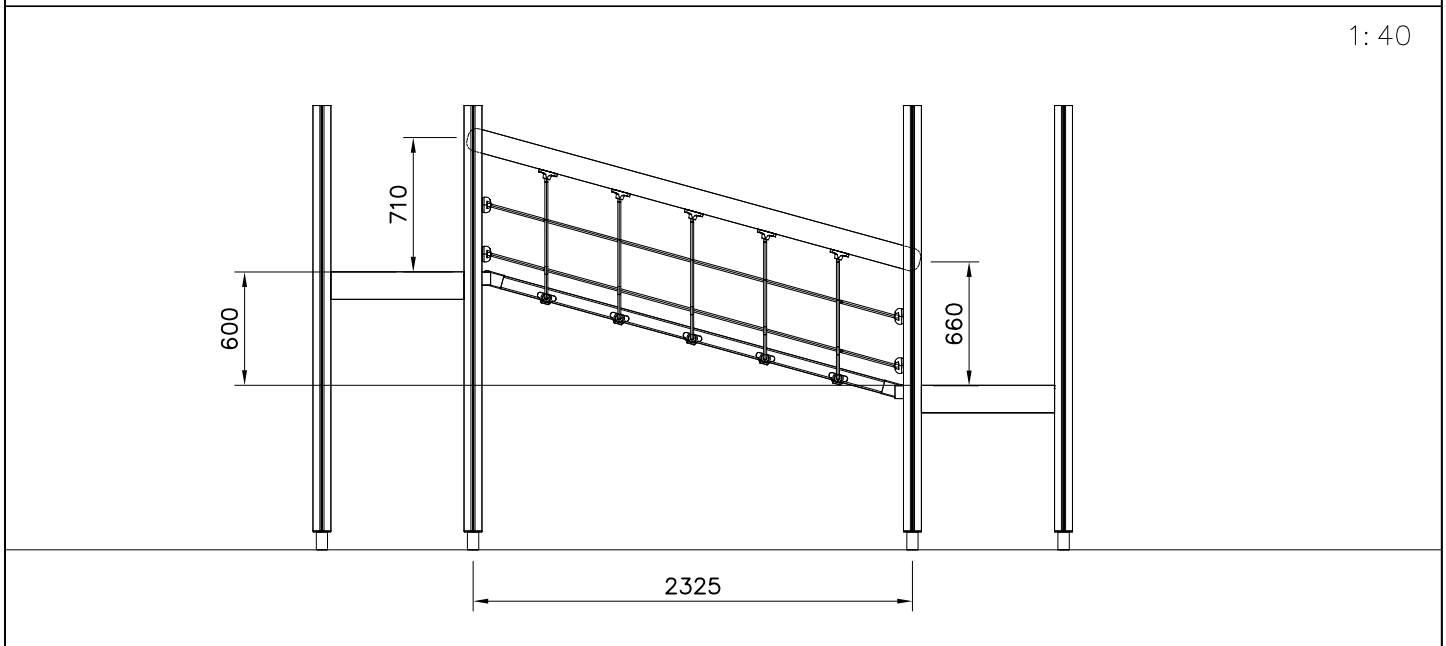
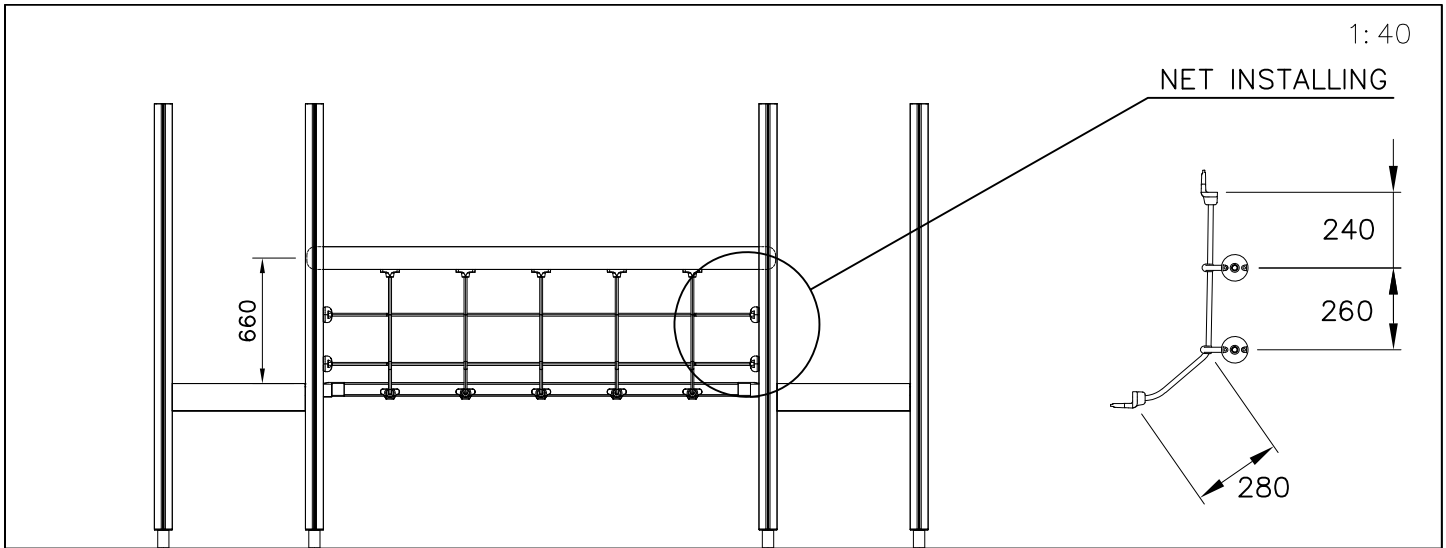
- Entfernen Sie zunächst Schmutz und Feuchtigkeit vom lackierten Metall bzw. von der Holzoberfläche und bringen Sie den Aufkleber wie im Bild oben rechts beschrieben auf den gesäuberten Untergrund auf.
- Beachten Sie: Bringen Sie den Aufkleber nicht auf raues laminiertes oder lackiertes Holz an.



① 707255	PCS	② 707259	PCS
	2		2
45x120x2480		2340x800	
③ 707262	PCS	④ 980123	PCS
	1		40
		Ø7x60	
⑤ 980128	PCS	⑥ 909232	PCS
	28		4
Ø7x40		8x120	
⑦ 900240	PCS	⑧ 980151	PCS
	16		4
8x70		Ø16/8.4	

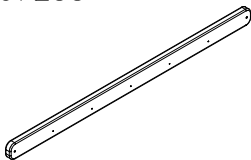


⑨ 905083	PCS	⑩ 905112	PCS
	4		8
Ø32		Ø22	
	PCS		PCS
	PCS		PCS
	PCS		PCS



BOOM OPTIONS

707255



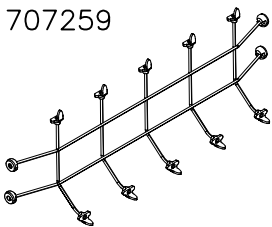
45x120x2480

707255-602	DARK BROWN
707255-603	LIGHT BROWN
707255-604	LIGHT GRAY
707255-605	DARK GRAY
707255-606	GRAY
707255-607	RED

707255-608	BLUE
707255-609	GREEN
707255-610	YELLOW
707255-611	LIME
707255-612	FUXIA

NET OPTIONS

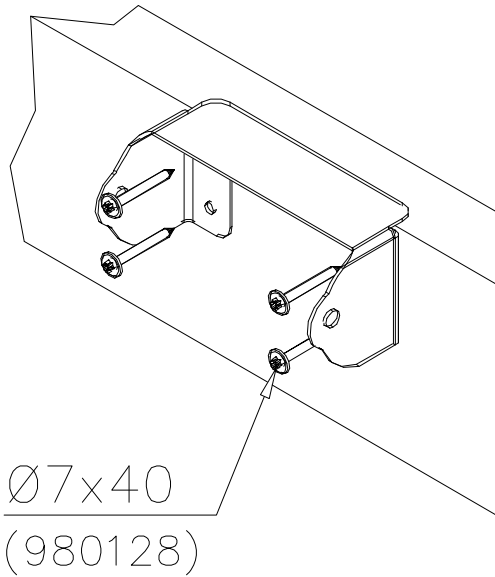
707259



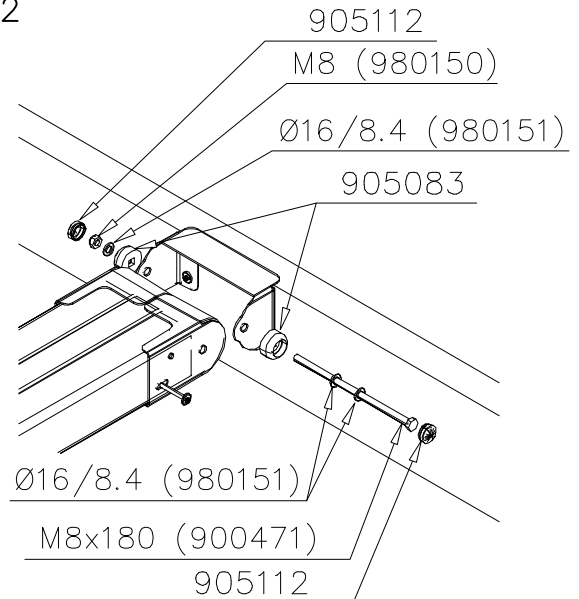
2340x800

707259-301	BLUE
707259-302	RED
707259-303	BEIGE
707259-304	GRAY
707259-305	BLACK
707259-306	YELLOW

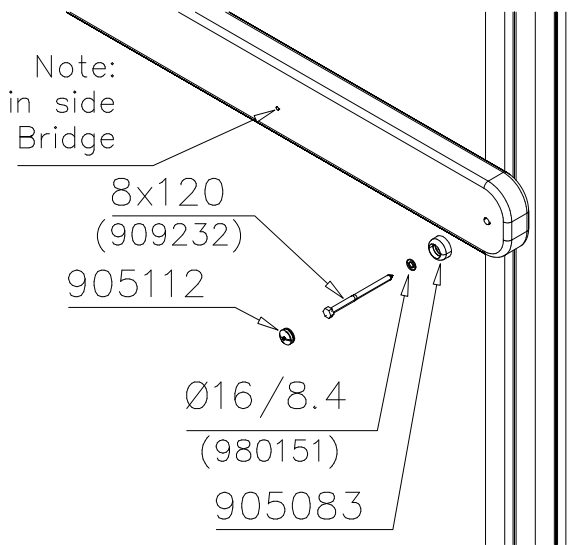
DET 1



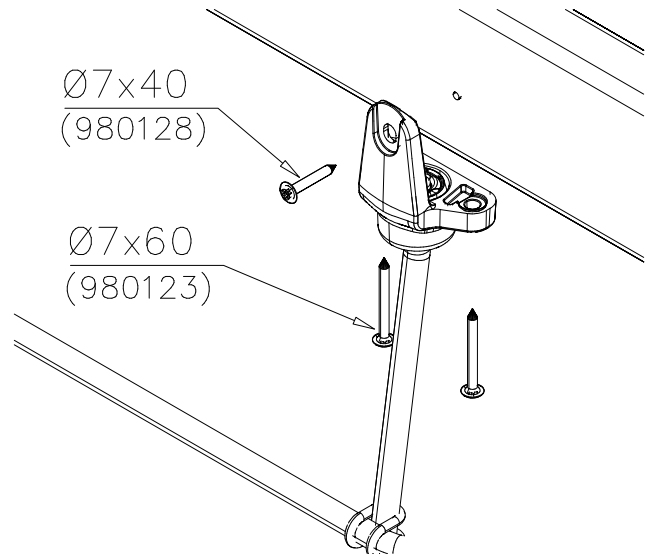
DET 2



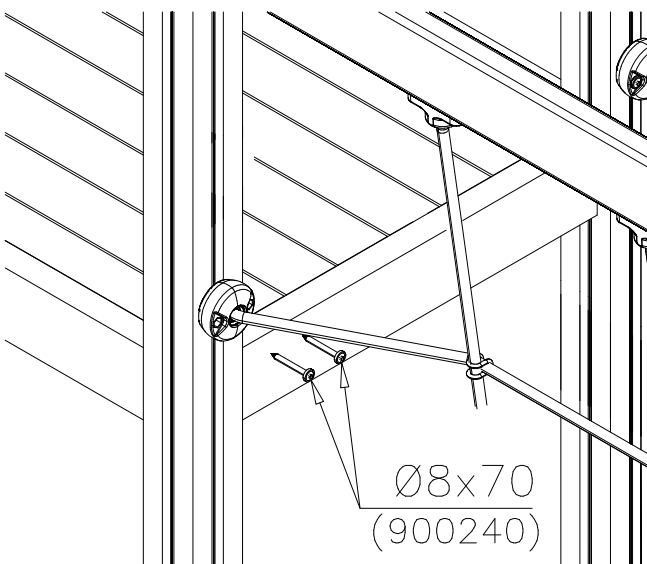
DET 3



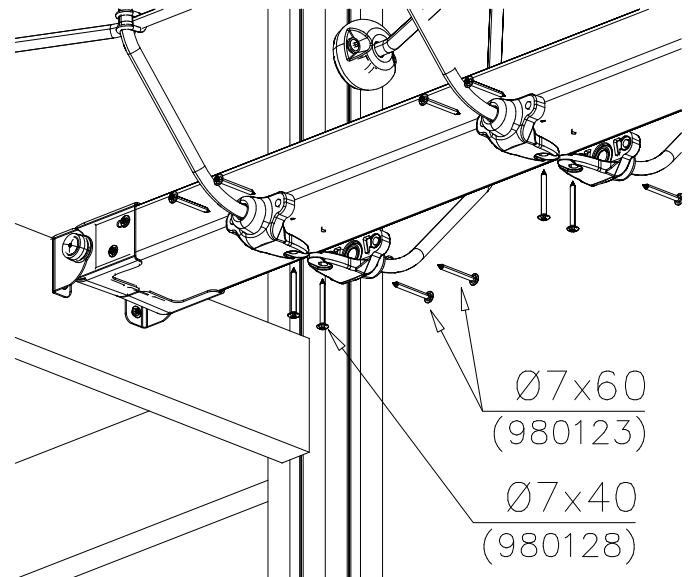
DET 4

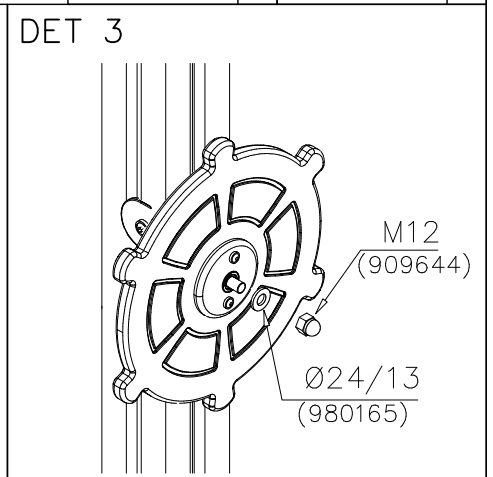
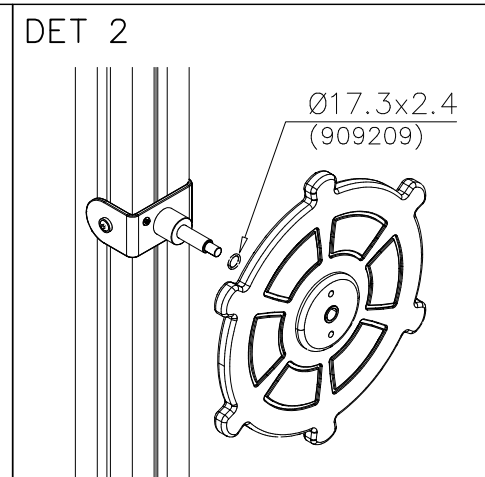
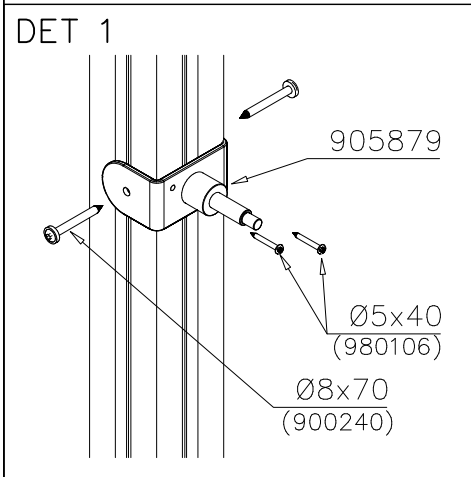
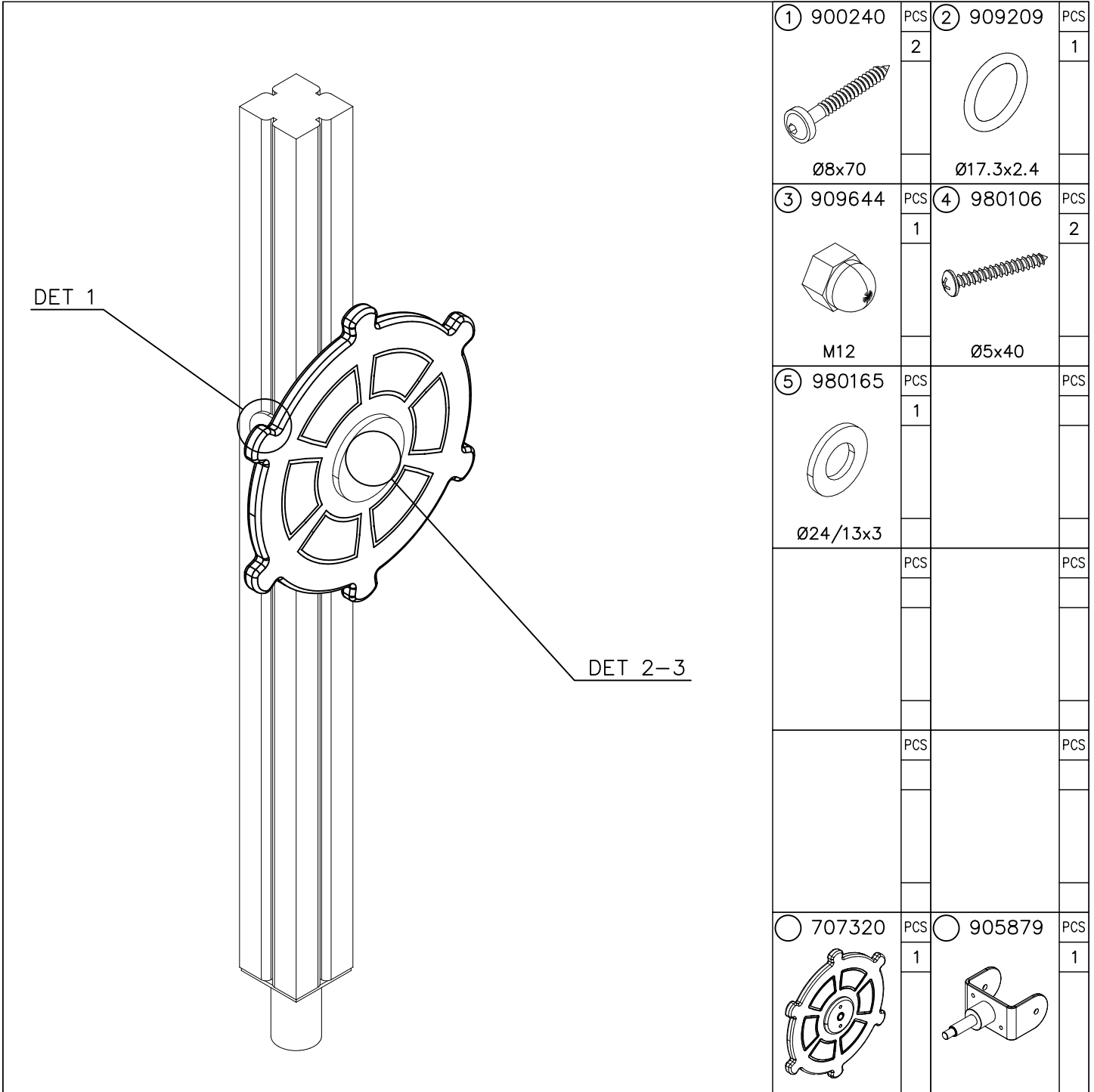


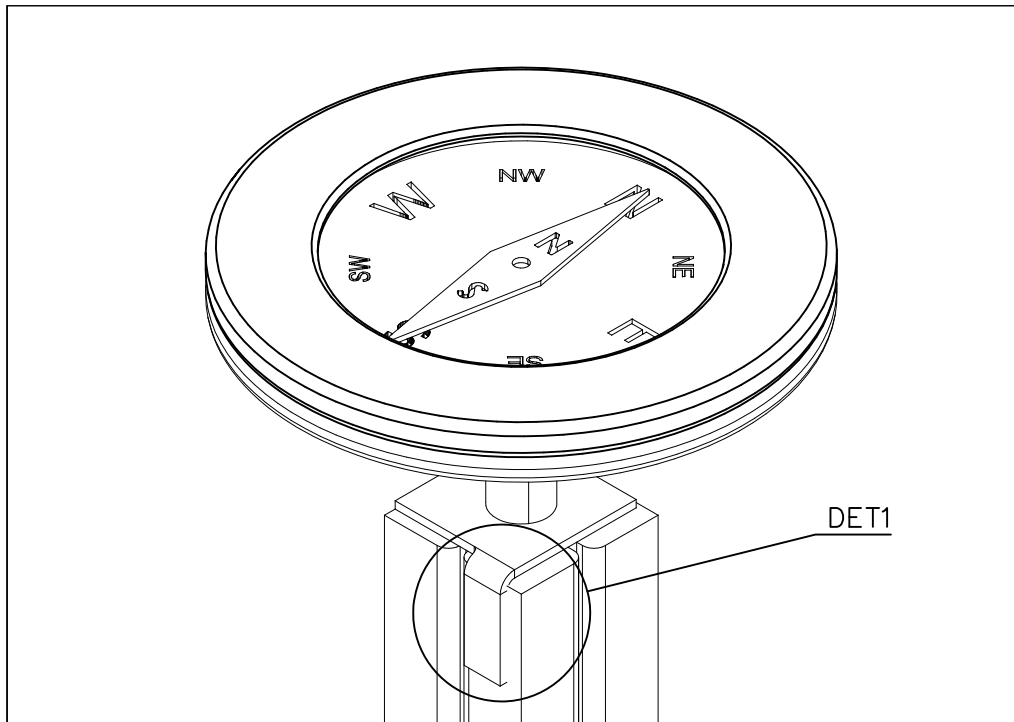
DET 5

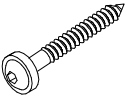


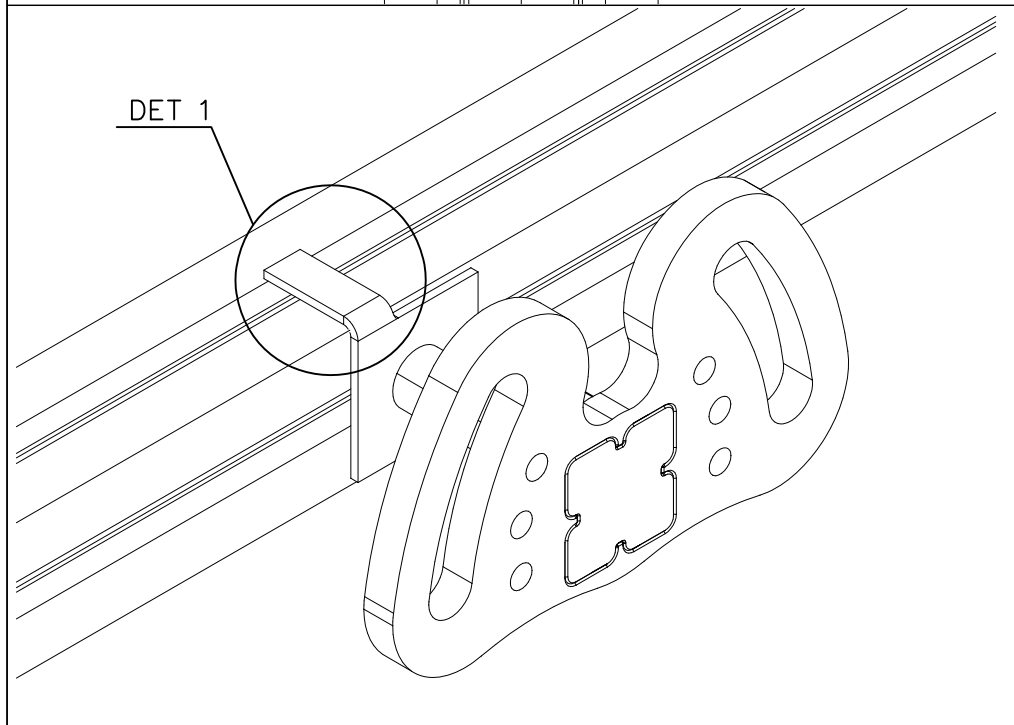
DET 6

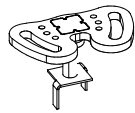
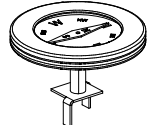
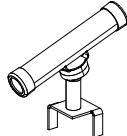
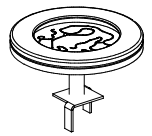


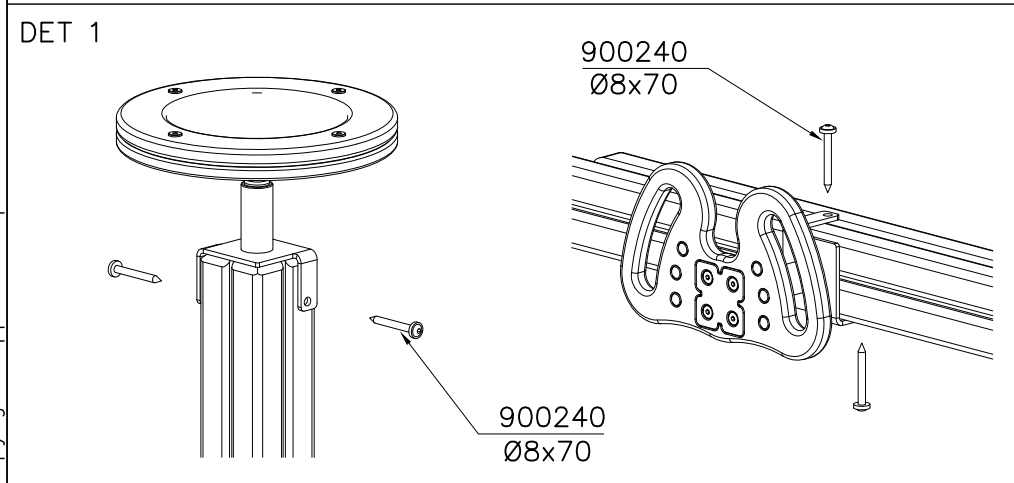




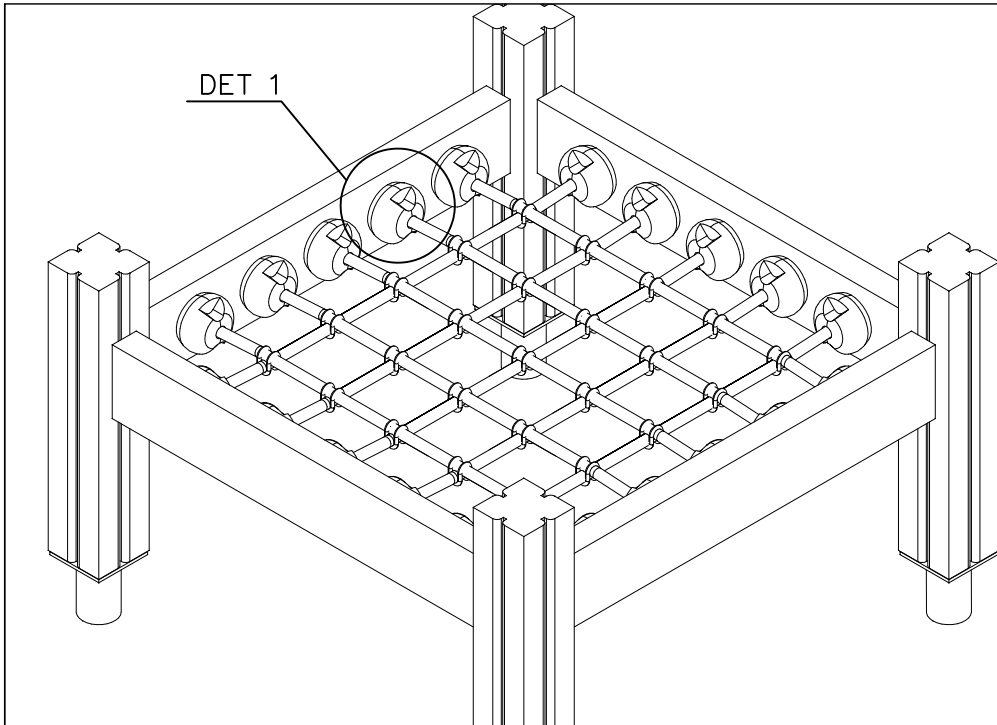
① 900240	PCS		PCS
	2		
Ø8x70			
	PCS		PCS
	PCS		PCS

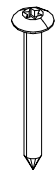

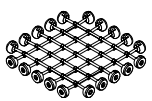


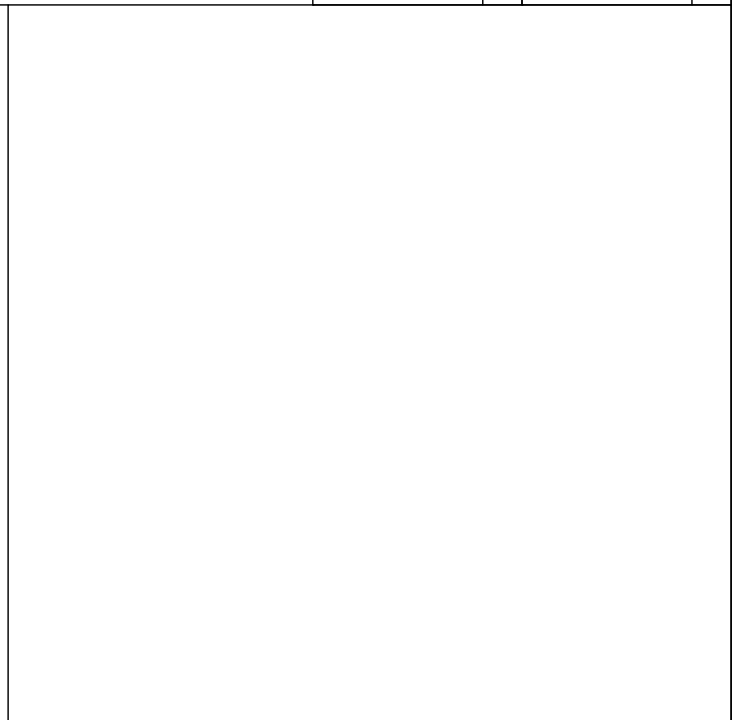
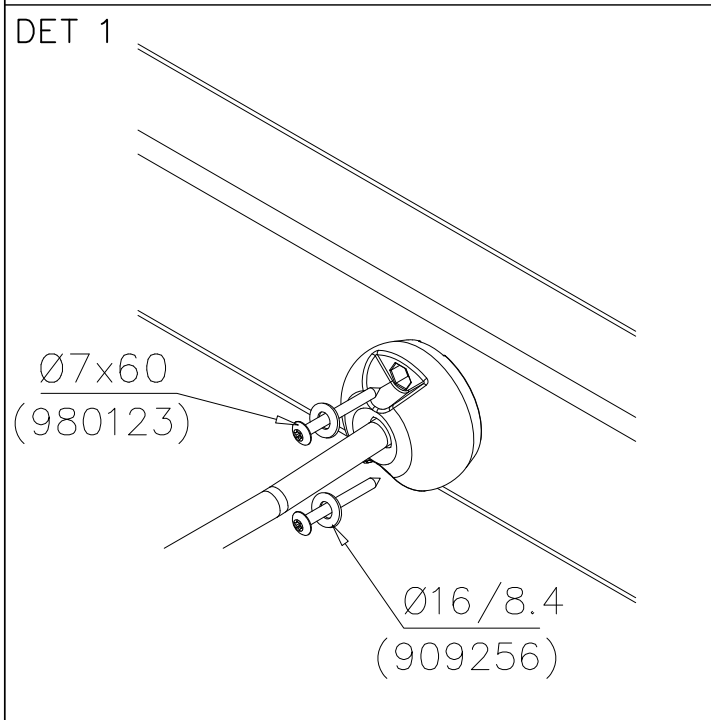
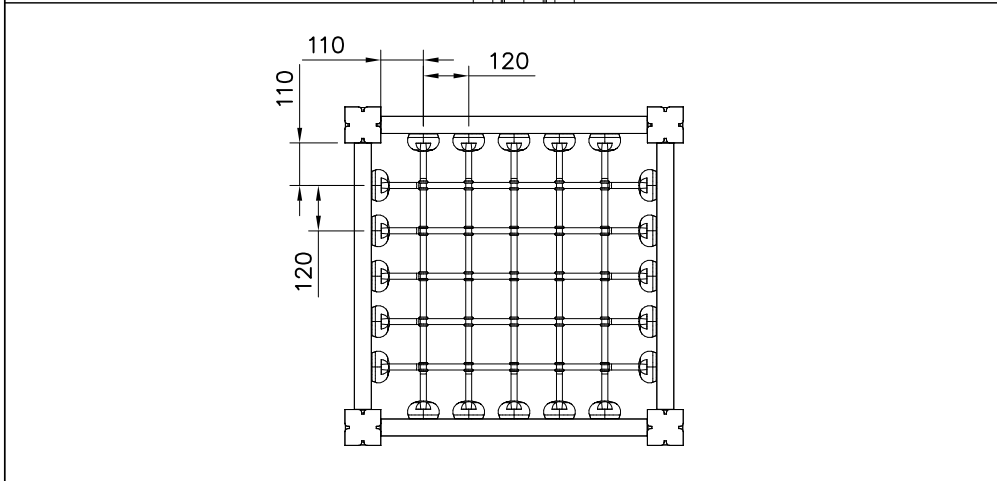
○ 707302	PCS	○ 707303	PCS
	1		1
○ 707304	PCS	○ 707305	PCS
	1		1
	PCS		PCS



	PCS		PCS
	PCS		PCS



① 980123	PCS	② 909256	PCS
	40		40
Ø7x60		Ø16/8.4	
	PCS		PCS
	PCS	○ 707590	PCS
			
		755x755	
	PCS		PCS
	PCS		PCS

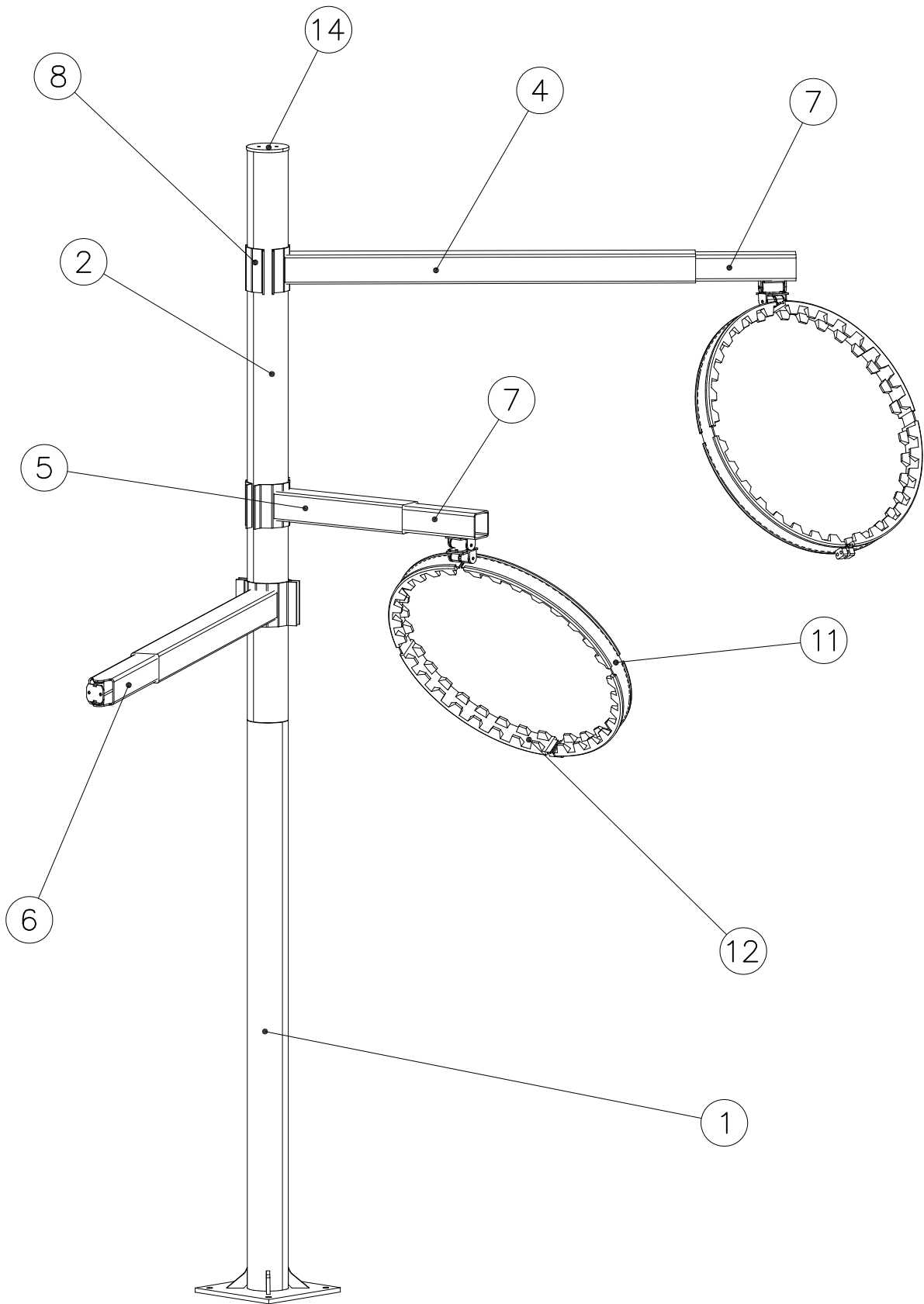


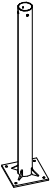

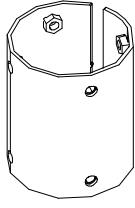
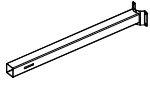
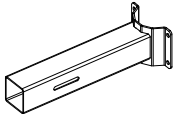
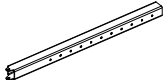
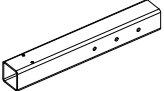
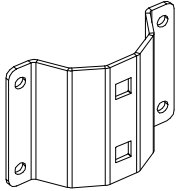
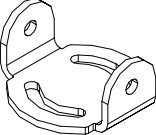
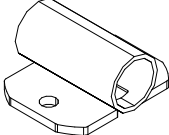

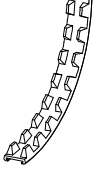
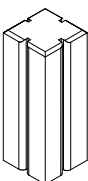
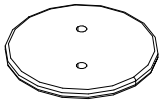


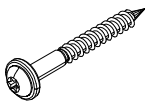
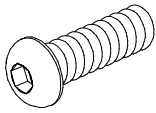

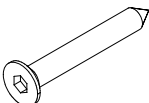

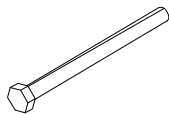

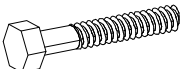


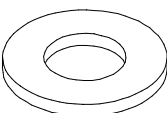
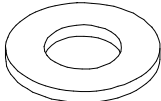
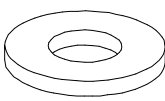
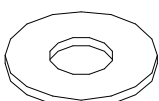
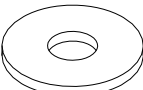

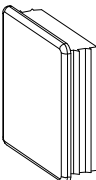
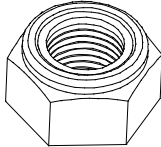
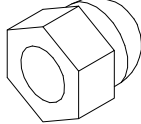



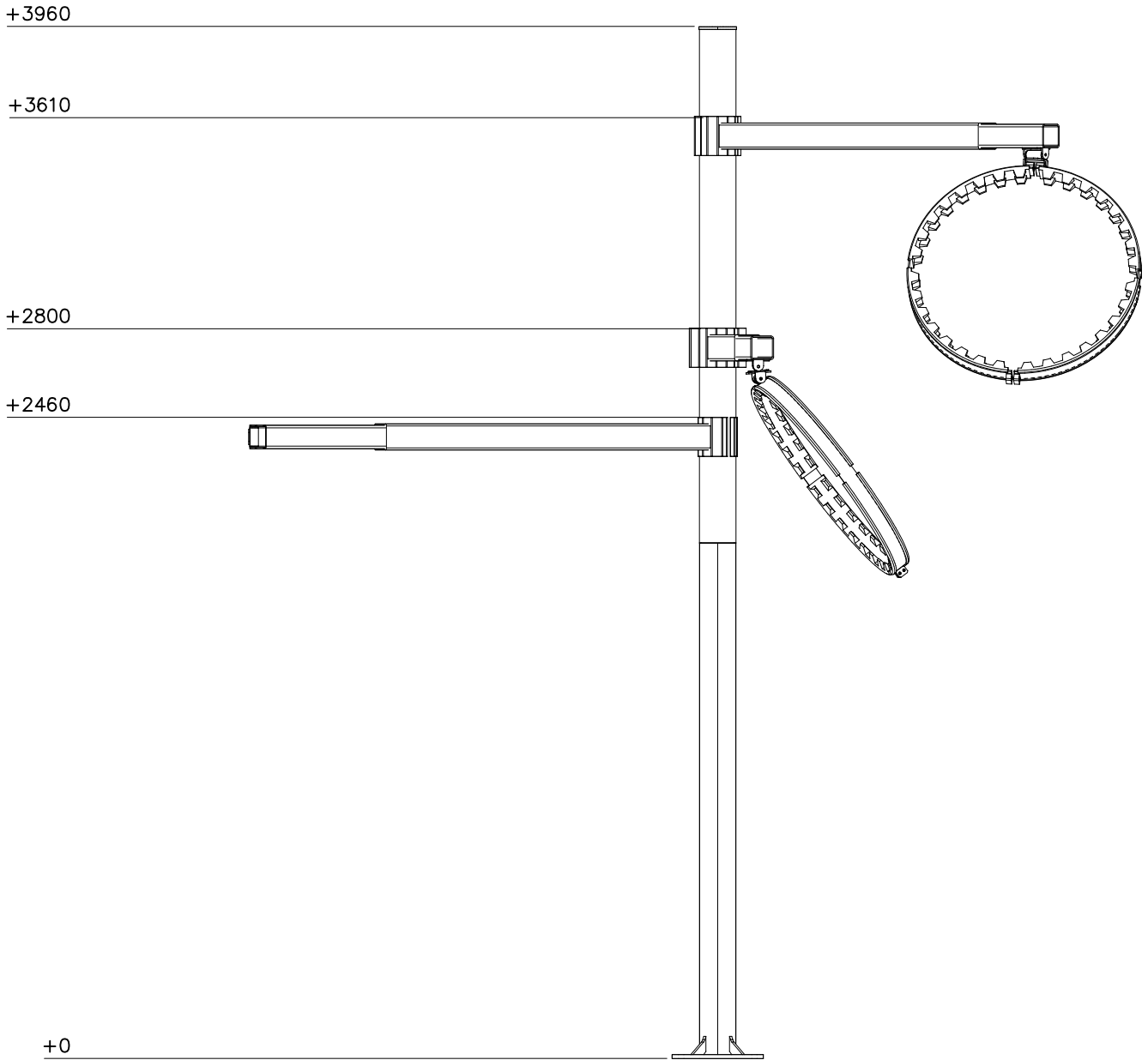


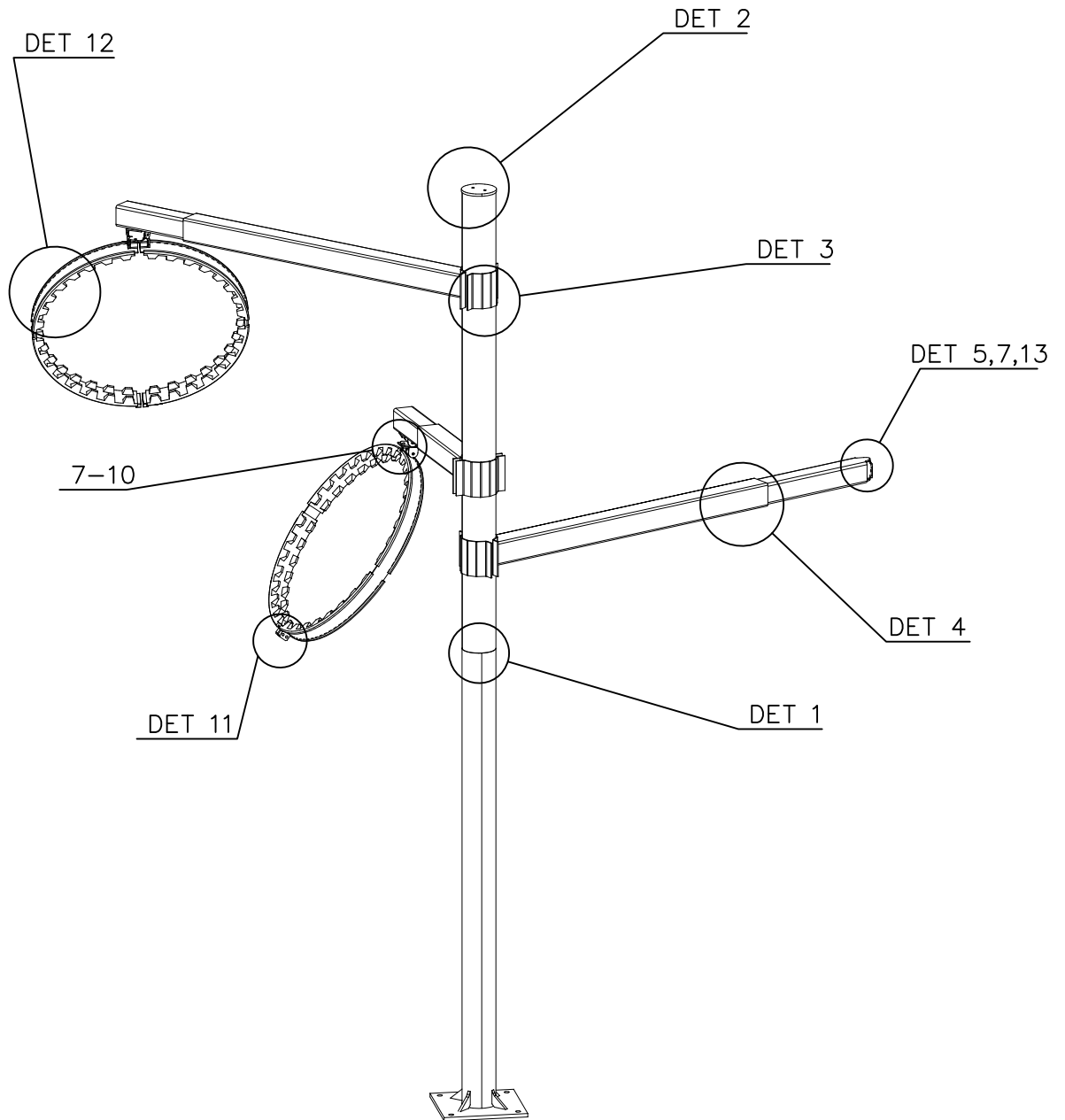
① 900240	PCS	② 900727	PCS
	1		1
Ø8x70		M10x80	
	PCS		PCS
③ 907688	PCS	③ 907701	PCS
	1		1
765		545	
	PCS		PCS
	PCS		PCS
	PCS		PCS
	PCS		PCS

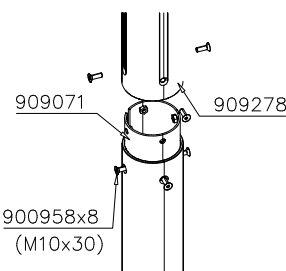
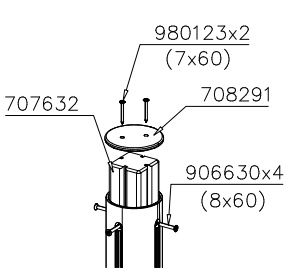
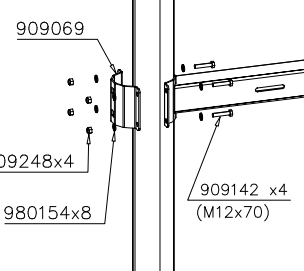
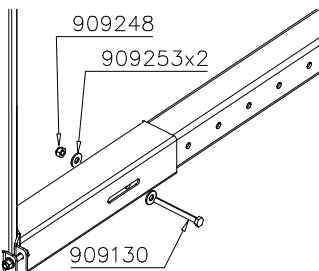
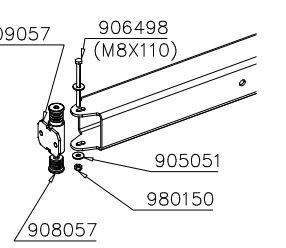
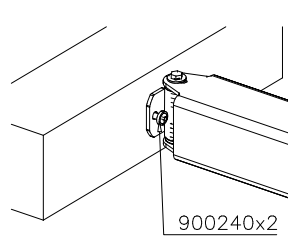
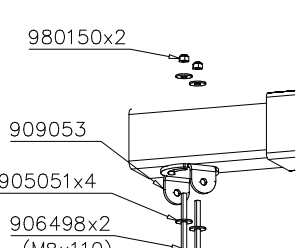
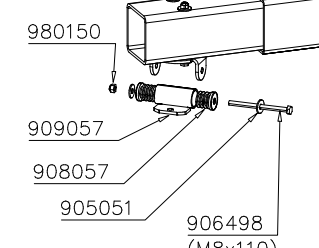
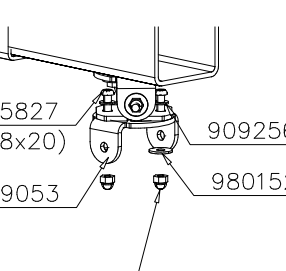
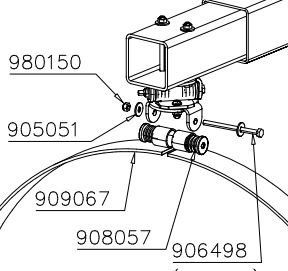
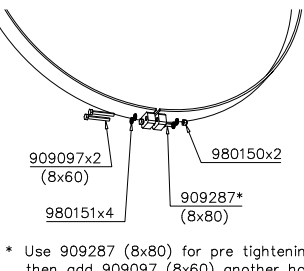
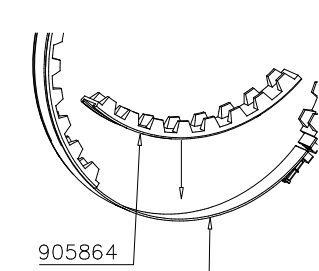
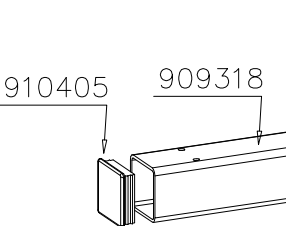


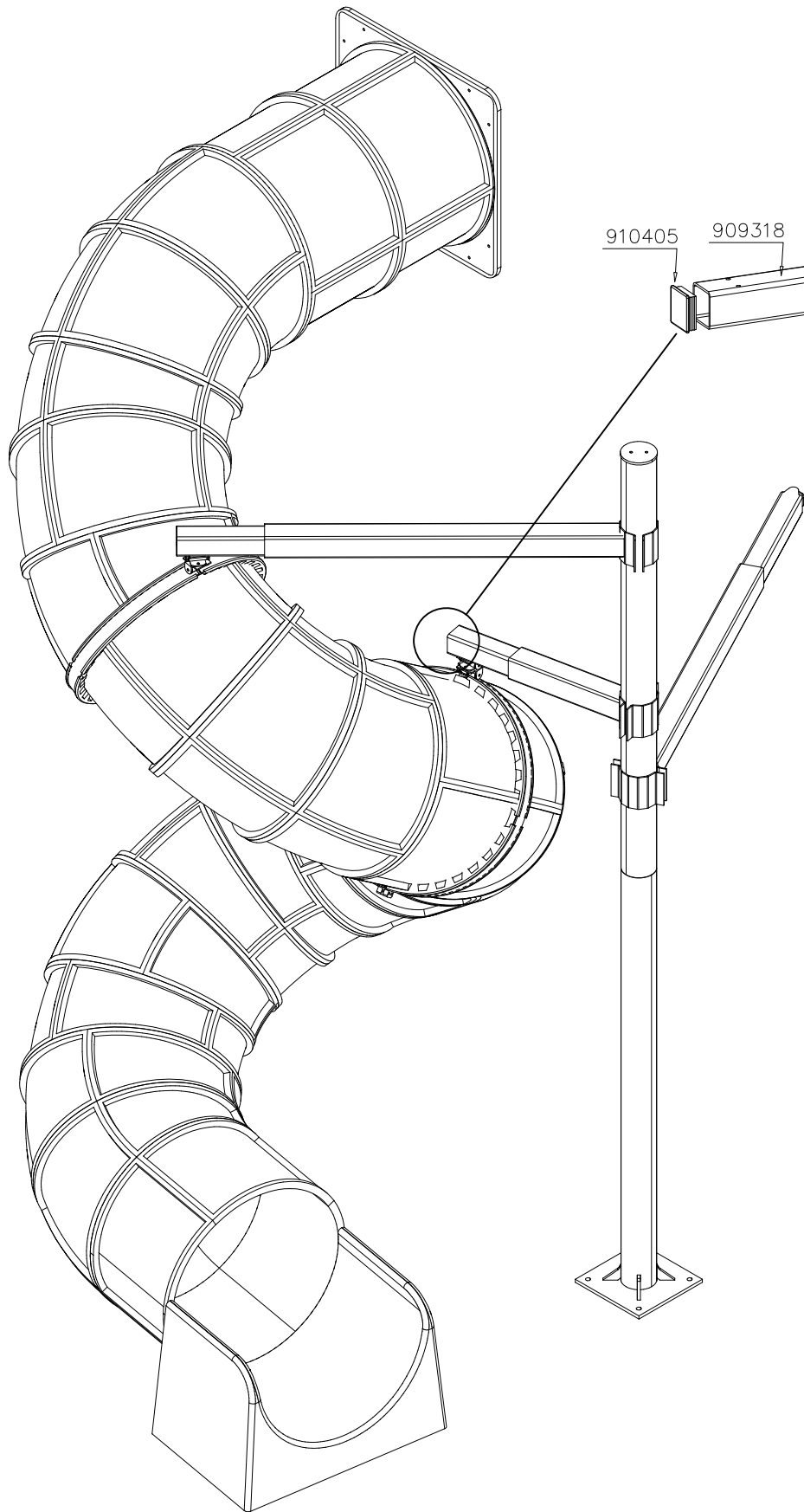


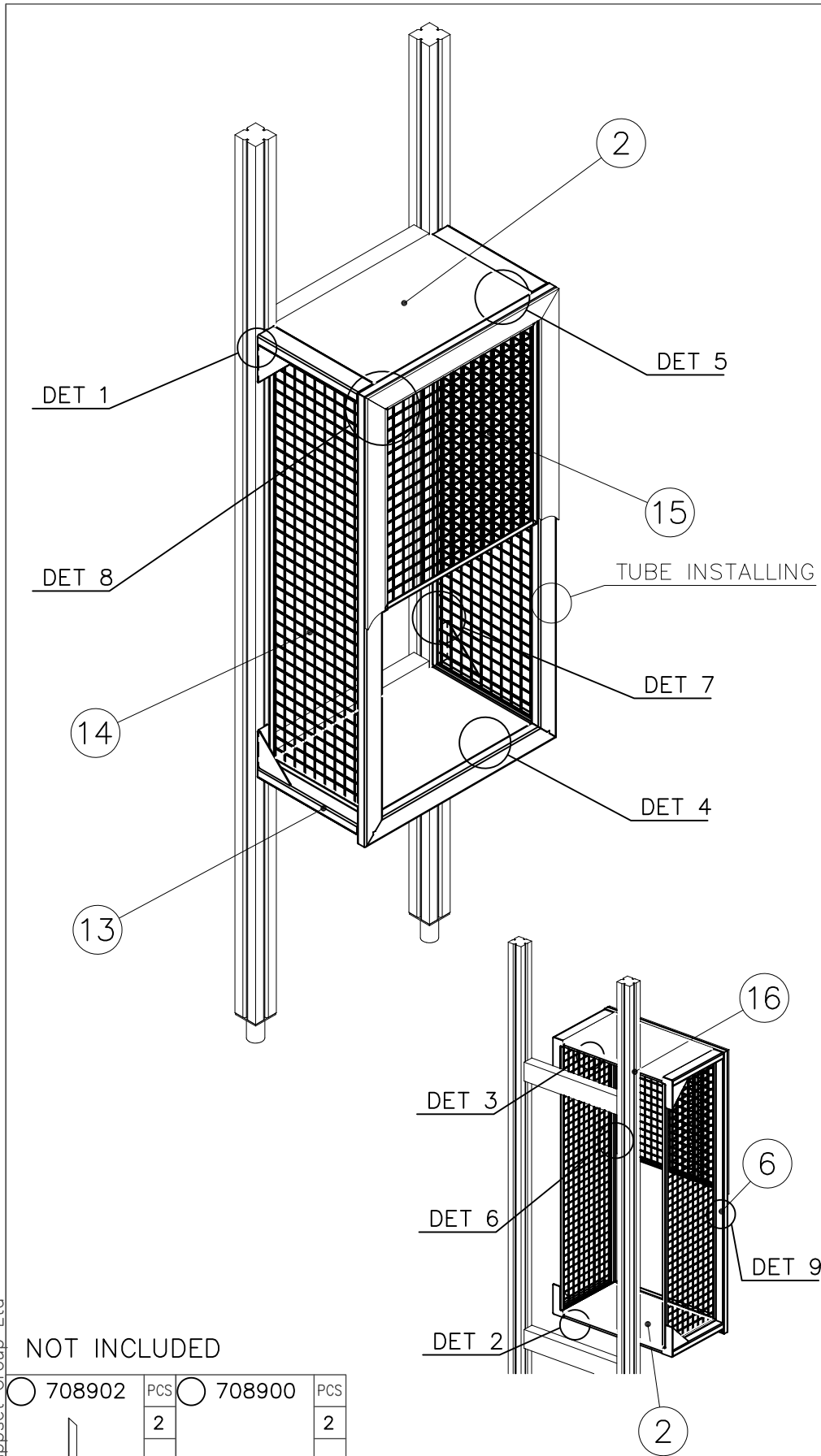
① 909068  PCS 1	② 909278  PCS 1	③ 909071  PCS 1	④ 909317  PCS 2	⑤ 909282  PCS 1	⑥ 909326  PCS 1
⑦ 909318  PCS 2	⑧ 909069  PCS 3	⑨ 909053  PCS 4	⑩ 909057  PCS 3	⑪ 909067  PCS 4	⑫ 905864  PCS 8
⑬ 707632  PCS 1	⑭ 708291  PCS 1	⑮ 908057  PCS 10 Ø32/29-L5/30	⑯ 980123  PCS 2 Ø7x60	⑰ 900240  PCS 2 Ø8x70	⑱ 905827  PCS 4 M8x20
⑲ 909097  PCS 4 M8x60	⑳ 906630  PCS 4 Ø8x60	㉑ 909287  PCS 2 M8x80	㉒ 906498  PCS 9 M8x110	㉓ 900958  PCS 8 M10x30	㉔ 909142  PCS 12 M12x70
㉕ 909130  PCS 3 M12x120	㉖ 904450  PCS 4 M16x170	㉗ 909256  PCS 4 Ø16/8.4	㉘ 980151  PCS 8 Ø16/8.4	㉙ 980154  PCS 24 Ø24/13	㉚ 980152  PCS 4 Ø24/8.4
㉛ 905051  PCS 18 Ø24/8.4	㉜ 909253  PCS 6 Ø32/13.5	㉝ 910405  PCS 2 90x90x30	㉞ 980150  PCS 13 M8	㉟ 909633  PCS 4 M8	㊱ 909248  PCS 15 M12
	PCS	PCS	PCS	PCS	PCS



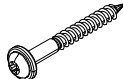
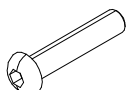

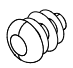



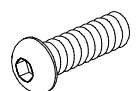
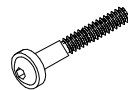
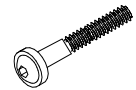


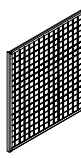







<p>DET 1</p>  <p>909071 909278  900958x8 (M10x30)</p>	<p>DET 2</p>  <p>980123x2 (7x60)  707632 708291  906630x4 (8x60)</p>	<p>DET 3</p>  <p>909069  909248x4 980154x8  909142 x4 (M12x70)</p>	<p>DET 4</p>  <p>909248  909253x2  909130 (12x120)</p>
<p>DET 5</p>  <p>909057 906498 (M8x110)  905051 980150  908057</p>	<p>DET 6</p>  <p>900240x2</p>	<p>DET 7</p>  <p>980150x2  909053  905051x4  906498x2 (M8x110)</p>	<p>DET 8</p>  <p>980150  909057 908057  905051 906498 (M8x110)</p>
<p>DET 9</p>  <p>905827 (M8x20) 909256  909053 980152  909633</p>	<p>DET 10</p>  <p>980150  905051 909067  908057 906498 (M8x110)</p>	<p>DET 11</p>  <p>909097x2 (8x60) 980150x2  909287* (8x80)  980151x4</p> <p>* Use 909287 (8x80) for pre tightening, then add 909097 (8x60) another hole and replace with 909287 (8x80) to 909097 (8x60)</p>	<p>DET 12</p>  <p>905864 909067</p>
<p>DET 13</p>  <p>910405 909318</p>			





① 980158	PCS	② 708925	PCS
	12		2
Ø12/6.4		715x460x20	
③ 900240	PCS	④ 901093	PCS
	8		12
Ø8x70		M6x30	
⑤ 909310	PCS	⑥ 903533	PCS
	24		6
M6x16		SRL12	
⑦ 907811	PCS	⑧ 909256	PCS
	12		6
M6		Ø16/8.4	
⑨ 909633	PCS	⑩ 909850	PCS
	6		9
M8		M8x25	
⑪ 909867	PCS	⑫ 909876	PCS
	6		7
M8x70		M8x40	
⑬ 910577	PCS	⑭ 910580	PCS
	1		2
1795x880x500		1680x458	
⑮ 910595	PCS	⑯ 980128	PCS
	1		24
815x716		Ø7x40	

NOT INCLUDED

○ 708902	PCS	○ 708900	PCS
	2		2
916x80x10		870x80x10	



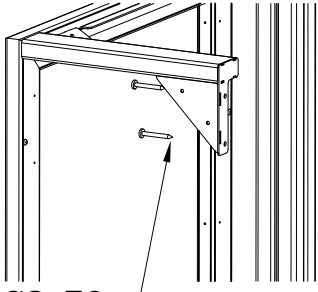
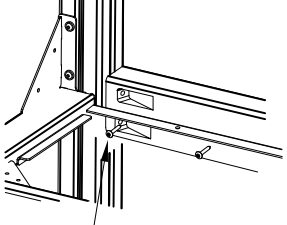
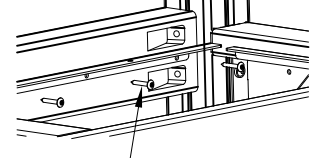
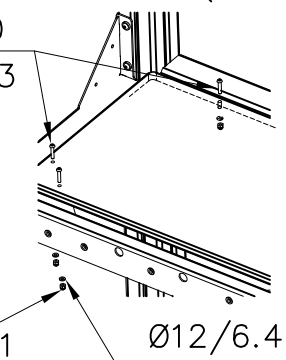
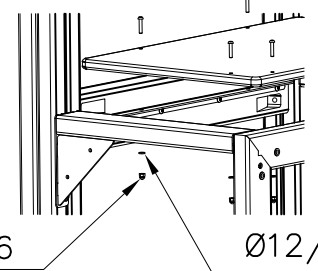
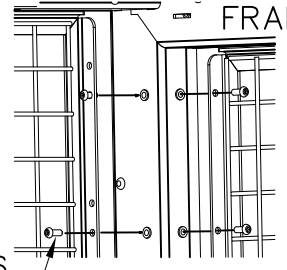

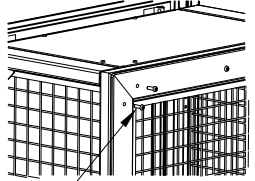
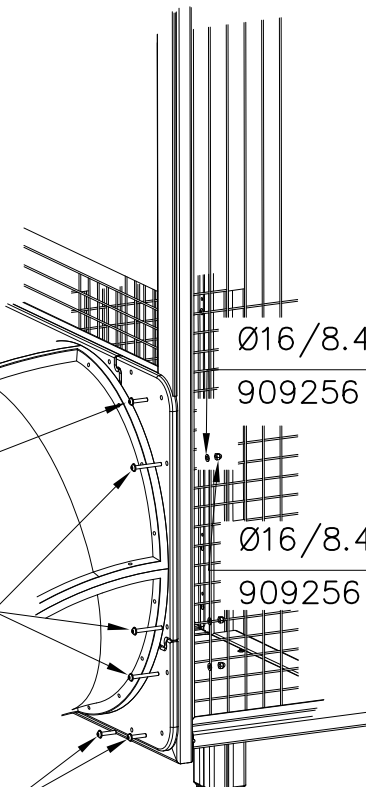
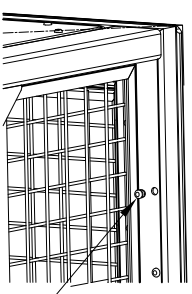
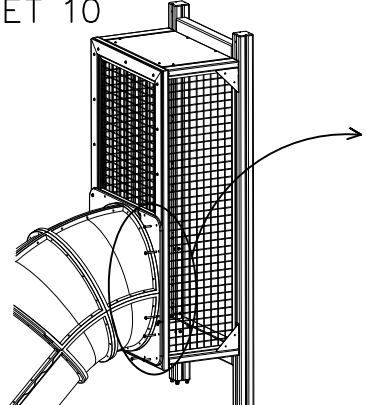
# LAPPSET®

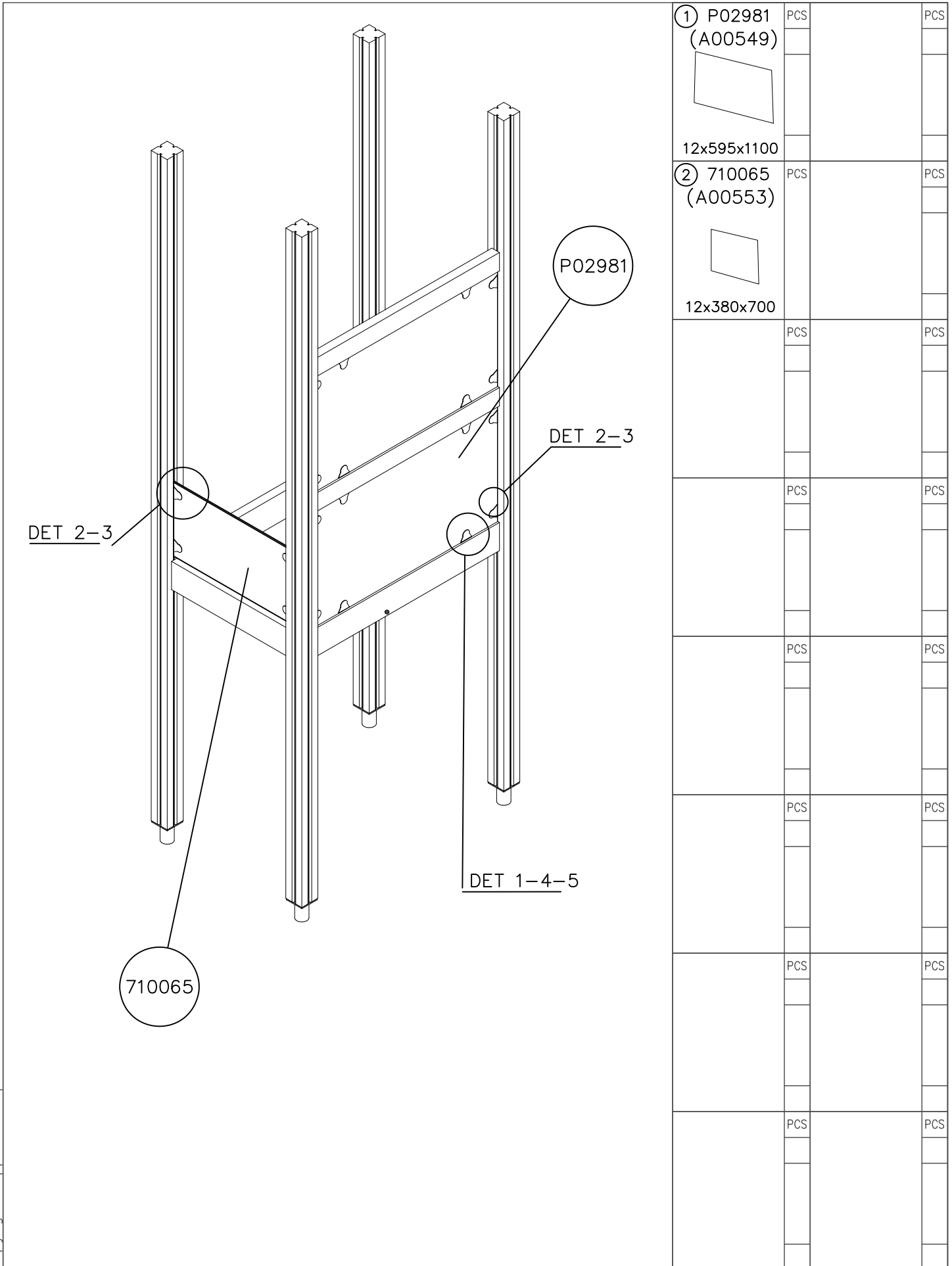
## FLORA

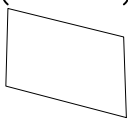
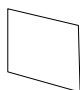
# 708926

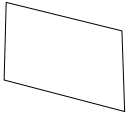

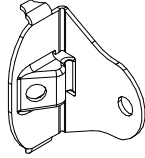
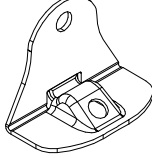
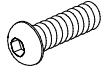

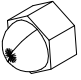
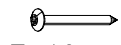
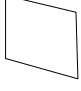
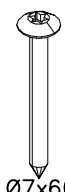
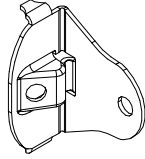
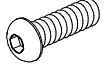

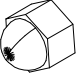
DATE: 22.5.2023

2(2)

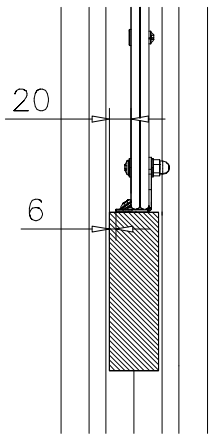
<p>DET 1 FRAME</p>  <p>Ø8x70 900240</p>	<p>DET 2 STEEL STRIP (BOTTOM)</p>  <p>Ø7x40 980128</p>	<p>DET 3 STEEL STRIP (TOP)</p>  <p>Ø7x40 980128</p>
<p>DET 4 PLATE (BOTTOM)</p>  <p>M6x30 901093</p> <p>M6 907811</p> <p>Ø12/6.4 980158</p>	<p>DET 5 PLATE (TOP)</p>  <p>M6x30 901093</p> <p>M6 907811</p> <p>Ø12/6.4 980158</p>	<p>DET 6 METAL NETS (TO FRAME)</p>  <p>M6x16 909310</p>
<p>DET 7 METAL NETS (TO POST)</p>  <p>Ø7x40 980128</p>	<p>DET 8 FRAMES NOT INCLUDED</p>  <p>M8x25 909850</p>	<p>WHEN INSTALLING TUBE NOT INCLUDED</p>  <p>Ø16/8.4 909256</p> <p>Ø16/8.4 909256</p>
<p>DET 9 PLUGS</p>  <p>903533</p>	<p>DET 10</p>  <p>M8x40 909876</p> <p>M8x40 909867</p> <p>M8x40 909876</p>	



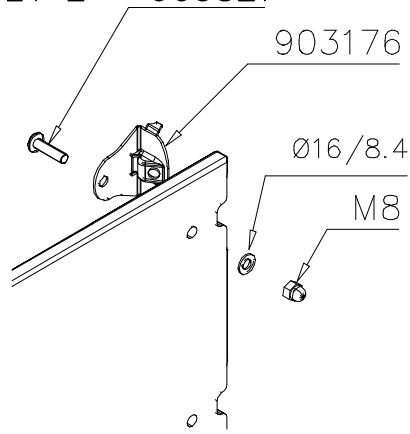
① P02981 (A00549)	PCS		PCS
			
12x595x1100			
② 710065 (A00553)	PCS		PCS
			
12x380x700			
	PCS		PCS
	PCS		PCS
	PCS		PCS
	PCS		PCS
	PCS		PCS

 <p>P02981 (A00549)</p>	<p>980123</p>  <p>7x60</p>	PCS 4	 <p>903176</p>	PCS 4	 <p>903215</p>	PCS 4	 <p>905827</p> <p>M8x25</p>	PCS 8	 <p>909256</p> <p>Ø16/8.4</p>	PCS 8	 <p>909633</p> <p>M8</p>	PCS 8
	<p>980128</p>  <p>7x40</p>	PCS 4		PCS		PCS		PCS		PCS		
		PCS		PCS		PCS		PCS		PCS		PCS
 <p>710065 (A00553)</p>	<p>980123</p>  <p>Ø7x60</p>	PCS 4	 <p>903176</p>	PCS 4	 <p>905827</p> <p>M8x20</p>	PCS 4	 <p>909256</p> <p>Ø16/8.4</p>	PCS 4	 <p>909633</p> <p>M8</p>	PCS 4		
				PCS		PCS		PCS		PCS		
		PCS		PCS		PCS		PCS		PCS		

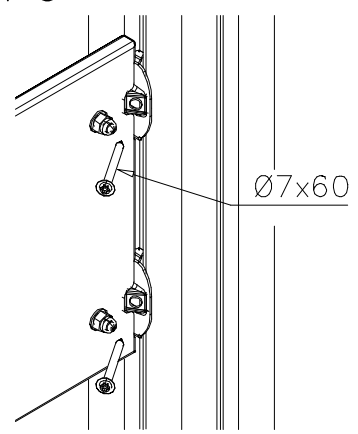
DET 1



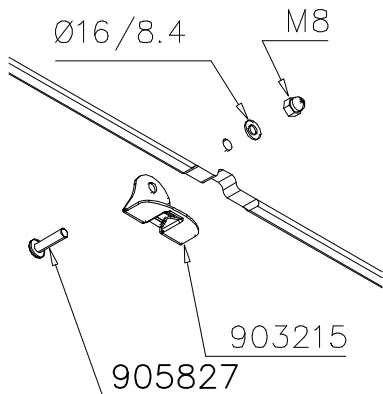
DET 2



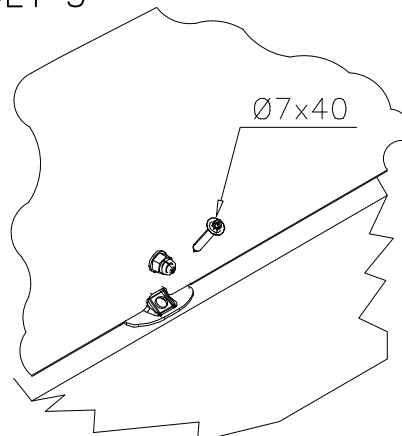
DET 3



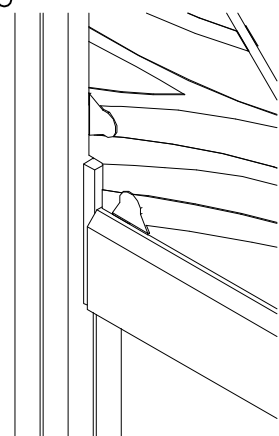
DET 4



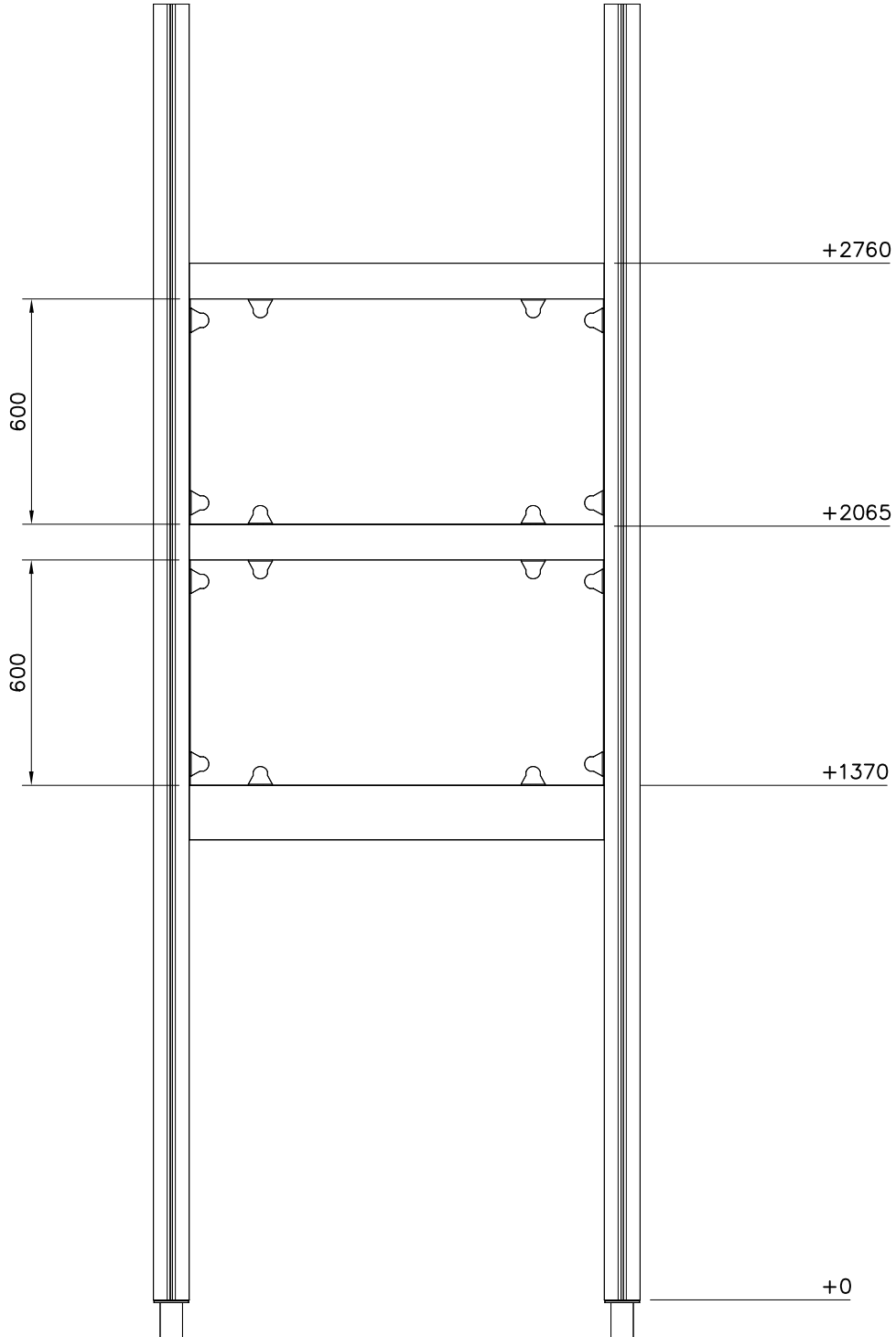
DET 5

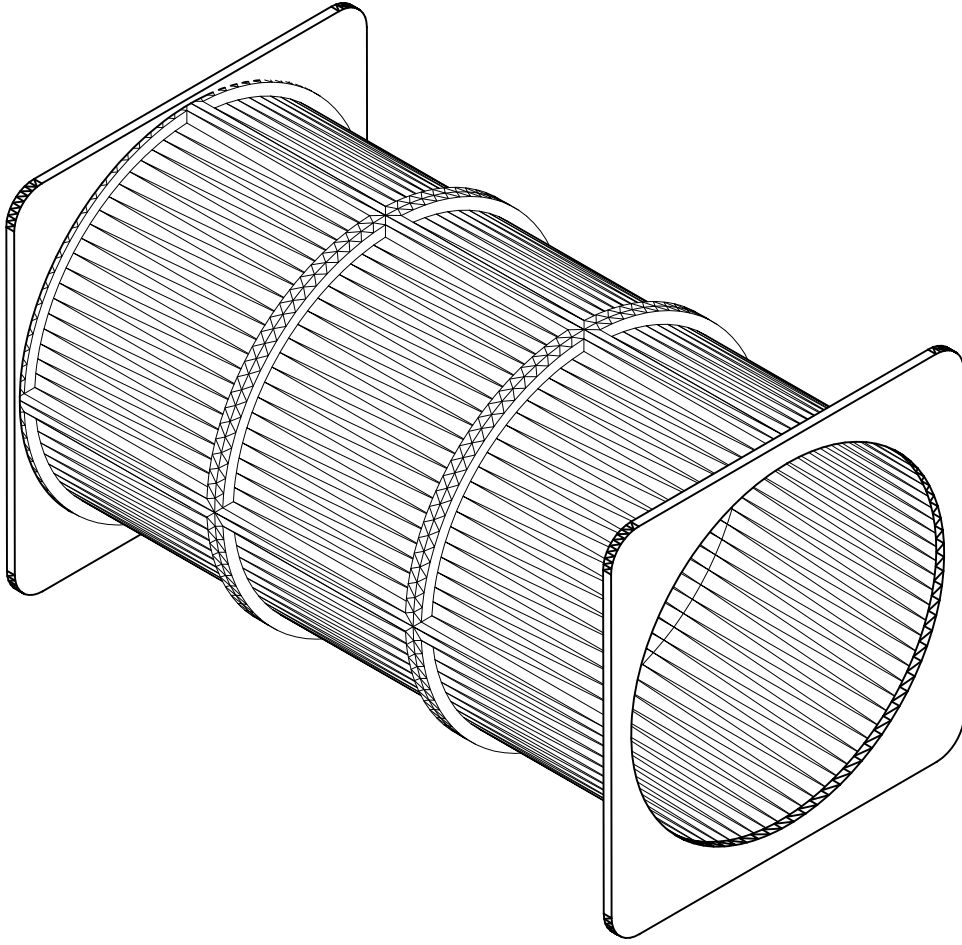


DET 6

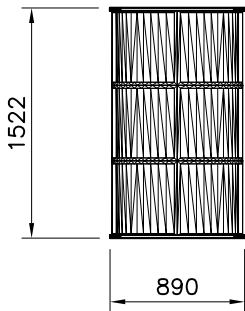


EXAMPLE ASSEMBLY!

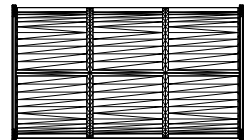


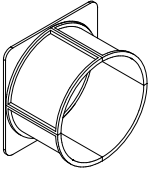
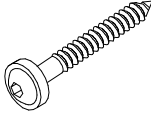
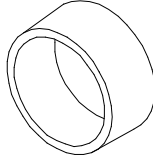
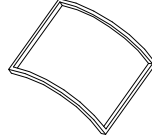


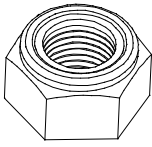
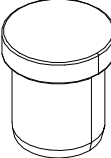


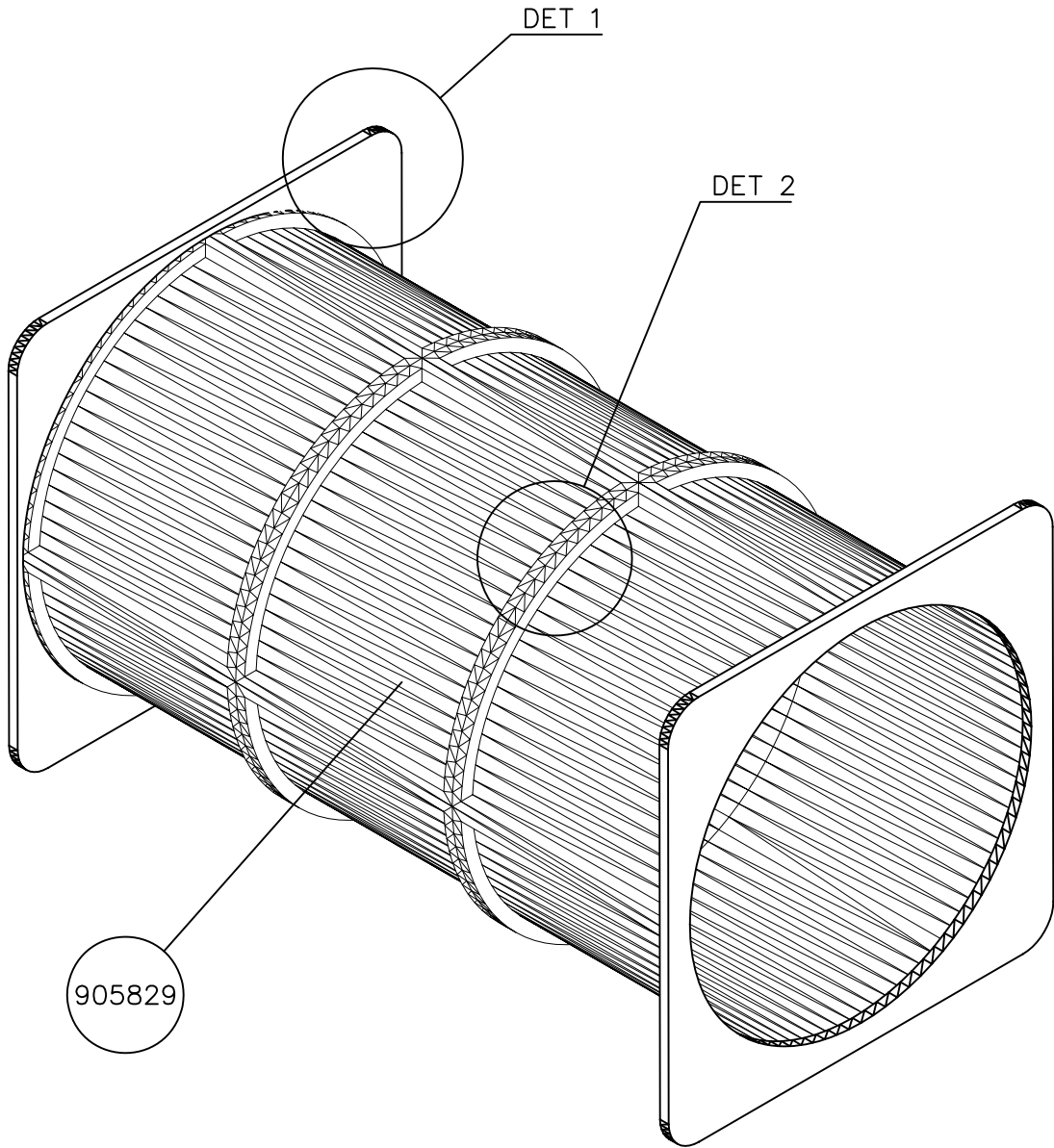
1 : 50

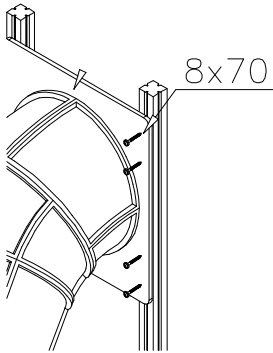
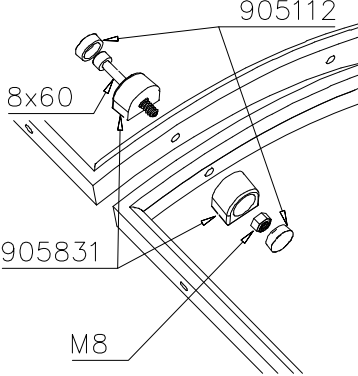


1 : 50

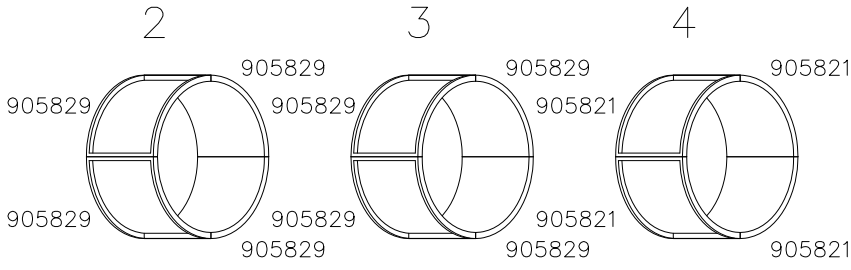


707918-701	PCS 2	900240	PCS 16	905112	PCS 168	905829	PCS 4	905831	PCS 88	909205	PCS 44
											
		Ø8x70		BLACK Ø22		TRANSPARENT		BLACK		8x60	
980150	PCS 44	903533	PCS 12		PCS		PCS		PCS		PCS
											
M8		SRL12									
	PCS		PCS		PCS		PCS		PCS		PCS
	PCS		PCS		PCS		PCS		PCS		PCS
	PCS		PCS		PCS		PCS		PCS		PCS
	PCS		PCS		PCS		PCS		PCS		PCS



<p>DET 1</p> 	<p>DET 2</p> 	

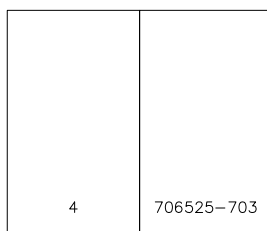
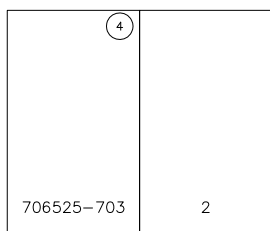
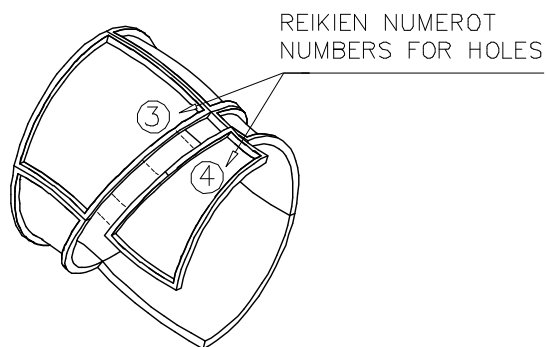




**Esimerkki putken kokoamisesta**  
**Example of installation**

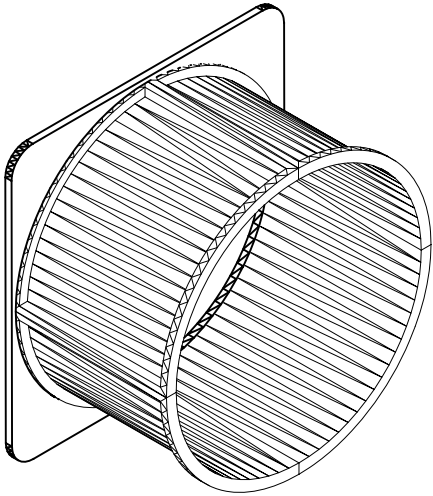
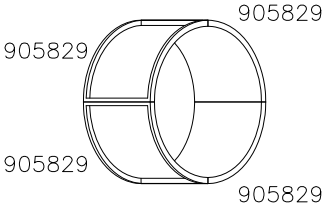


















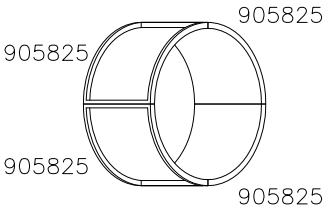












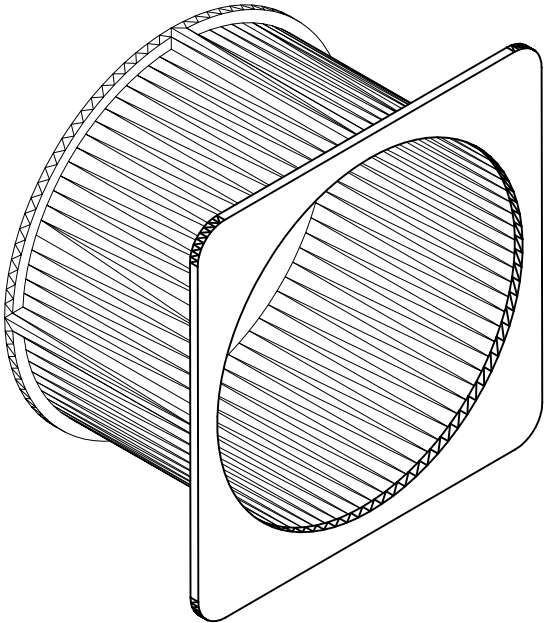






**LIUKUPINTAAN EI SAA TULLA**  
**LÄPINÄKYVIÄ MODUULEJA!!**

**NO TRANSPARENT PIECES ON**  
**SLIDING SURFACE!!**



**Valmiiksi kasattujen osien osakokoonpanot ja vara-osa listat.**

**Ready installed component subassemblies and spare part list.**

	<p style="text-align: center;">2</p>  <table border="1" data-bbox="871 958 1442 1335"> <tr> <td>707918-701x4</td> <td>909205 x 12</td> <td>980150 x 12</td> </tr> <tr> <td></td> <td></td> <td></td> </tr> <tr> <td>905831 x 40</td> <td>909208 x 16</td> <td>909119 x 16</td> </tr> <tr> <td></td> <td></td> <td></td> </tr> </table>			707918-701x4	909205 x 12	980150 x 12				905831 x 40	909208 x 16	909119 x 16			
707918-701x4	909205 x 12	980150 x 12													
															
905831 x 40	909208 x 16	909119 x 16													
															
<p style="text-align: center;">4</p>  <table border="1" data-bbox="150 1749 721 2125"> <tr> <td>909205 x 12</td> <td>980150 x 12</td> <td>905831 x 40</td> </tr> <tr> <td></td> <td></td> <td></td> </tr> <tr> <td>707918-701x4</td> <td>909119 x 16</td> <td>909208 x 16</td> </tr> <tr> <td></td> <td></td> <td></td> </tr> </table>	909205 x 12	980150 x 12	905831 x 40				707918-701x4	909119 x 16	909208 x 16						
909205 x 12	980150 x 12	905831 x 40													
															
707918-701x4	909119 x 16	909208 x 16													
															

Huom. Pystyttäessä tube- liukumäkeä korkean leikkivälineen yhteyteen, voidaan pystytystyössä tarvita nosturia, ellei paikalla ole tarpeeksi pystytyshenkilökuntaa.

1. Tarkista tuoteosaluettelon ja osiin merkittyjen tuotenumeroiden avulla, että kaikki osat sisältyvät toimitukseen.
2. Valitse välineelle paikka ottaen huomioon valmistajan asennusohjeessa ilmoittamat turvaetäisyydet, 2m turvaetäisyys jarrutuslaatikon edessä ja 1m sivuilla. Tube liukumäen alastuloalueen on vastattava 1m putoamiskorkeutta. Tee tarvittavat peruskaivannot jarrutuslaatikkoa varten.
3. Kokoa kehät sivujen 4 ja 5 mukaisesti huomioiden läpinäkyvät osat.
4. Liitä kehät toisiinsa asennusohjeen numeromerkintöjen mukaan. Sivulla 6 esitetään esimerkki kehien kokoamisesta. Huomioi ettei läpinäkyviä osia tule liukupintaan.
5. Asenna esikoottu lähtölevy putken yläpäähän ohjeen mukaiseen asentoon. Asenna jarrutuslaatikon 905850 perustusraudat asennusohjeen mukaisesti ja liitä putken alapäähän.
6. Nosta putkiliukumäki rakennelmaa vasten ja kiinnitä ohjeen mukaisilla kiinnikkeillä. Täytä jarrutuslaatikon alusta hiekalla.
7. Asenna mahdolliset liukumäen tukitolpat erillisen ohjeen mukaan.
8. Tee käyttöönottotarkastus ennen välineen käyttöönottoa toimitukseen sisältyvän pöytäkirjan mukaisesti. Pöytäkirja tulee dokumentoida. Muista, että pääsy välineeseen tulee estää, kunnes se on valmis, turvallinen ja kaikki asennustarvikkeet on viety pois.

Obs. När du lyfter upp en tuberutschbana mot en hög leku­trustning, kan det hända att du behöver använda en kran om det inte finns monteringspersoner på plats.

1. Kontrollera stycklistan och delarna i förpackningen med hjälp av produktnumren.
2. När du väljer platsen för utrustningen bör du beakta de säkerhetsavstånd som tillverkaren meddelat i monteringsanvisningarna. 2 m säkerhetsavstånd framför bromslådan och 1 m på sidorna. På Tubes- rutschbanan landningsområde måste det finnas motsvarande 1 m fallhöjd. Utför nödvändigt grundarbete för bromslådan.
3. Montera ringarna enligt sidorna 4 och 5 och beakta de genomskinliga delarna.
4. Montera ihop ringarna med varandra enligt numren i monteringsanvisningarna. På sidan 6 får du ett exempel på hur man monterar ringarna. Observera att det inte får komma några genomskinliga delar på glidytan.
5. Sätt fast den förmonterade startskivan på den övre delen enligt anvisningarna. Sätt fast bromslådan i enlighet med monteringsanvisningarna för fundamentjärnen 905850 och sätt fast i den nedre delen av röret.
6. Lyft upp tubrutschbanan mot konstruktionen och fäst med fästelement enligt anvisningarna. Fyll botten av bromslådan med sand.
7. Montera eventuella stöd­stolpar till rutschbanan enligt separata anvisningar.
8. Innan utrustningen tas i bruk ska en slutbesiktning i enlighet med protokollet i leveransen utföras. Protokollet måste dokumenteras. Kom ihåg att tillträde till utrustningen måste förhindras tills den är färdig monterad, säker och alla monterings­­tillbehör avlägsnats.

Please note! In the absence of sufficient installation staff you may need to use a crane to attach the Tube slide to a tall structure.

1. Use the parts list and the markings on the components to make sure that you have all of the necessary parts.
2. Choose a location for the product, taking into account the safety margins specified in the mounting instructions: leave 2 metres in front of the slide's end and 1 metre on both sides. The curve of the Tube slide must correspond to a total fall height of 1 metre. Prepare the ground for anchoring the end piece.
3. Assemble the tubular components in accordance with the instructions on pages 4 and 5, taking into account the positioning of transparent elements.
4. Join the components together following the numbering in the instructions. An example of how to assemble the tube is shown on page 6. Make sure that none of the transparent elements are used for the sliding surface.
5. Pre-assemble the top deck and position it at the upper end of the slide as shown in the instructions. Fix the steel anchors on the bottom of the slide (part No 905850) into place as instructed and attach to the bottom end of the tube.
6. Lift the tube up against the structure and fix into place using the mountings provided. Fill the area in front of and underneath the slide with sand.
7. Follow the instructions in the supplement to mount support posts if required.
8. Inspect the installation thoroughly using the checklist provided. Document the completed checklist carefully. Remember to stop children from using the product until it has been fully built and safety-tested and all mounting equipment has been cleared away.

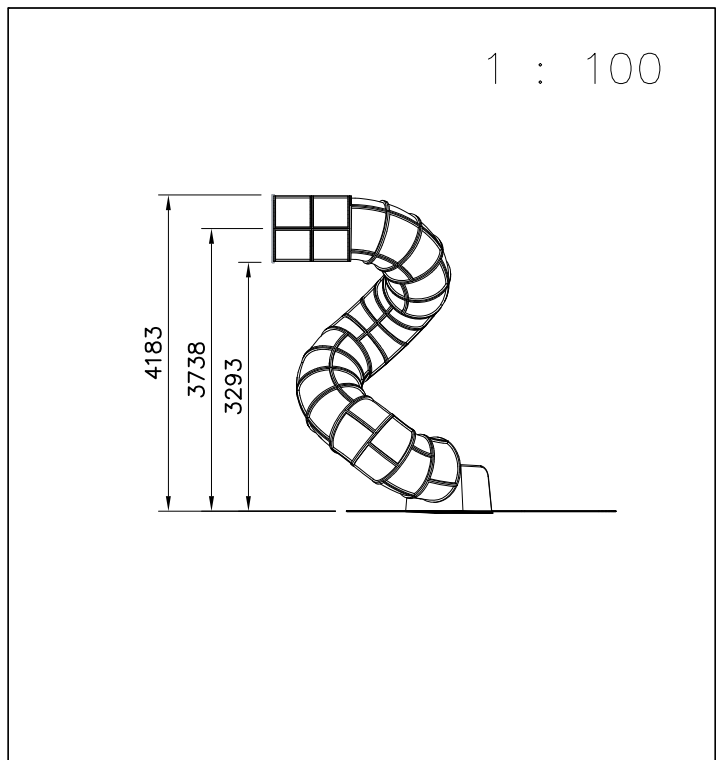
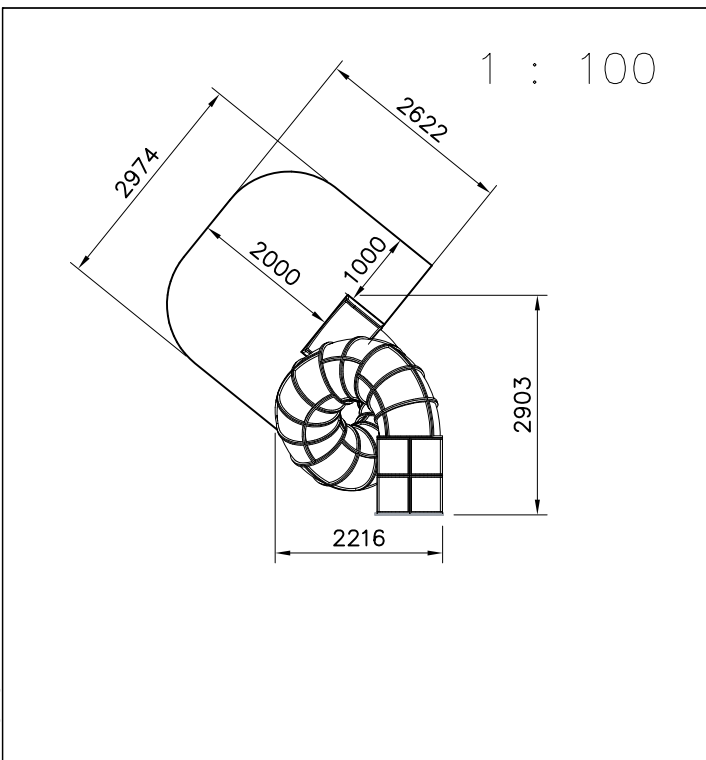
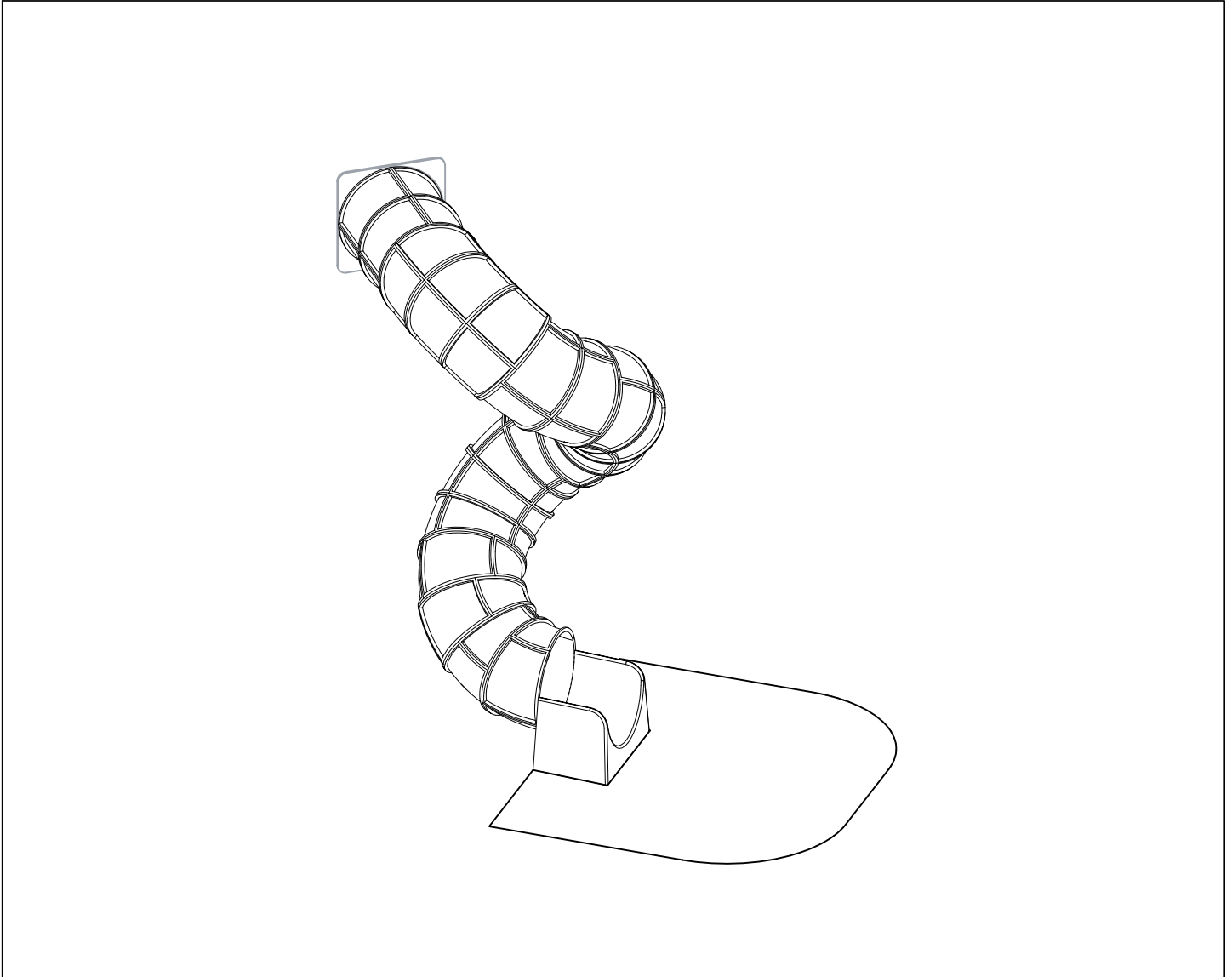
Zur Beachtung: Beim Aufstellen der Röhren-Rutschbahn in Verbindung mit einem hohen Spielgerät, ist evtl. für die Aufstellarbeiten ein Kran erforderlich, falls nicht ausreichend Installationspersonal vor Ort verfügbar ist.

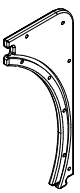
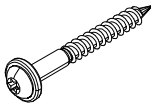
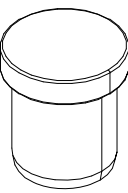

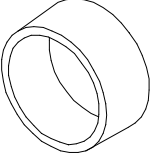
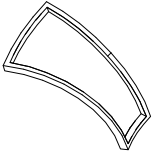
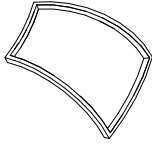
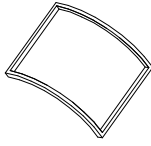
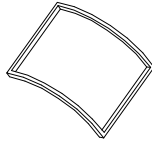

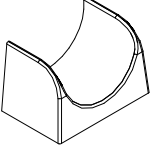

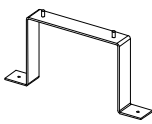
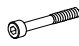


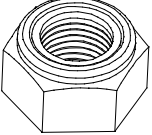

1. Überprüfen Sie die Lieferung auf Vollständigkeit, indem Sie das Teileverzeichnis mit der Lieferung abgleichen.
2. Wählen Sie einen Standort für das Gerät entsprechend der vom Hersteller in der Installationsanleitung genannten Sicherheitsabstände, 2 m Sicherheitsabstand vor dem Auslaufstück und 1m zur Seite. Der Auslaufbereich der Röhren-Rutschbahn muss 1m Fallhöhe entsprechen. Führen Sie die nötigen Aushubarbeiten für das Auslaufstück durch.
3. Bauen Sie entsprechend der Seiten 4 und 5 die Ringe unter Berücksichtigung der durchsichtigen Teile zusammen.
4. Verbinden Sie die Ringe entsprechend den in der Montageanleitung genannten Nummernmarkierungen. Auf Seite 6 finden Sie ein Beispiel für das Zusammenfügen der Ringe. Achten Sie darauf, dass keine durchsichtigen Teile auf die Rutschflächen kommen.
5. Befestigen Sie die vormontierte Ablaufplatte in der korrekten Position entsprechend der Anleitung am oberen Ende des Rohres. Montieren Sie die Fundamenteisen nach Anleitung am Auslaufstück 905850 und befestigen Sie es am unteren Ende.
6. Heben Sie die Röhrenrutschbahn an die Konstruktion und befestigen Sie sie mit den Befestigungsteilen entsprechend der Anleitung. Füllen Sie den Untergrund am Auslaufstück mit Sand auf.
7. Montieren Sie eventuelle Stützpfeiler der Rutschbahn nach einer gesonderten Anleitung.
8. Führen Sie eine Inbetriebnahmeüberprüfung entsprechend des im Lieferumfang enthaltenen Protokolls durch, bevor das Gerät benutzt wird. Das Protokoll muss aktenkundig dokumentiert werden. Denken Sie daran, dass der Zugang zum Gerät verhindert werden muss, bis es fertig und sicher ist und alle Installationsgeräte entfernt sind.

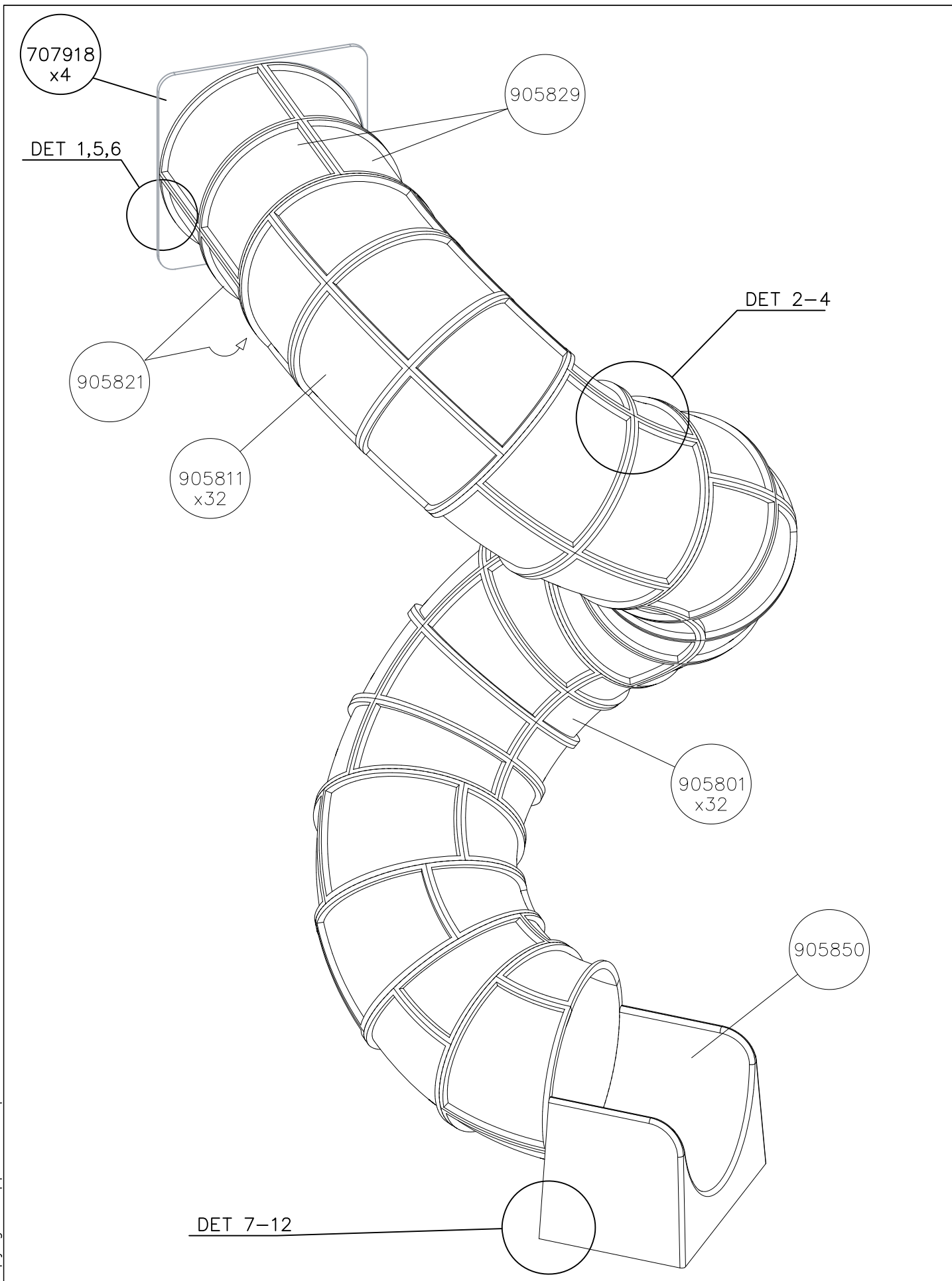
N.B. Lorsque le toboggan - tube est monté sur un équipement haut, une grue peut être nécessaire pour les travaux de montage s'il n'y a pas suffisamment de personnel de montage sur place.

1. Vérifier à l'aide de la liste des pièces et des numéros de produit marqués sur les pièces que la livraison comprend toutes les pièces nécessaires.
2. Choisir un bon emplacement pour l'équipement, compte tenu des distances de sécurité indiquées par le fabricant dans les instructions de montage, une distance de sécurité de 2m devant la boîte de freinage et de 1m sur les côtés. La zone de descente du toboggan tube doit correspondre à une hauteur de descente d'un mètre. Effectuer les excavations de base pour la boîte de freinage.
3. Assembler les cadres conformément aux pages 4 et 5 en prenant en considération les pièces transparentes.
4. Relier les cadres les uns aux autres conformément aux numérotations des instructions de montage. Un exemple du montage des cadres est donné à la page 6. Veiller à ce que des pièces transparentes ne soient pas placées sur le côté glissement.
5. Monter la plaque de départ prémontée à l'extrémité supérieure du tube dans la position indiquée dans les instructions. Monter les fers de fondation 905850 de la boîte de freinage conformément aux instructions de montage et les relier à l'extrémité inférieure du tube.
6. Soulever le toboggan- tube contre la structure et le fixer à l'aide des pièces de fixation conformément aux instructions. Remplir le fond de la boîte de freinage avec du sable.
7. Monter les poteaux de support éventuels du toboggan conformément aux instructions séparées.
8. Effectuer un contrôle de mise en service conforme au procès-verbal compris dans la livraison avant la mise en service de l'équipement. Ce procès-verbal doit être documenté. Ne pas oublier d'empêcher l'accès à l'équipement jusqu'à ce que celui-ci soit prêt et sûr et que tous les outils de montage aient été enlevés.





707918-705	PCS 4	900240	PCS 14	903533	PCS 6	905086	PCS 4	905112	PCS 928	905801	PCS 32
											
		Ø8x70		SRL12		Ø44/13.5		BLACK Ø22		GREY	
905811	PCS 32	905821	PCS 2	905829	PCS 2	905831	PCS 856	905850	PCS 1	905859	PCS 2
											
GREY		GREY		TRANSPARENT		BLACK				6x80x850	
905860	PCS 2	909205	PCS 428	909248	PCS 4	909274	PCS 4	980150	PCS 432	980151	PCS 8
											
		8x60		M12		8x30		M8		Ø16/8.4	
	PCS		PCS		PCS		PCS		PCS		PCS
	PCS		PCS		PCS		PCS		PCS		PCS
	PCS		PCS		PCS		PCS		PCS		PCS



DET 1



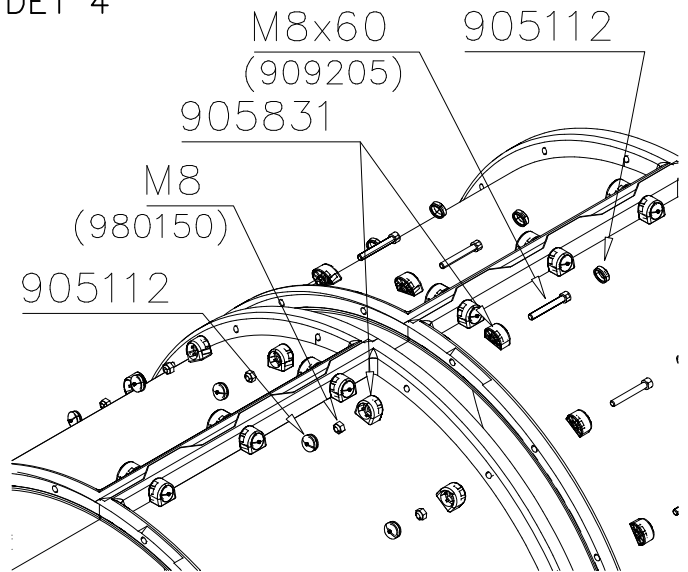
DET 2



DET 3



DET 4



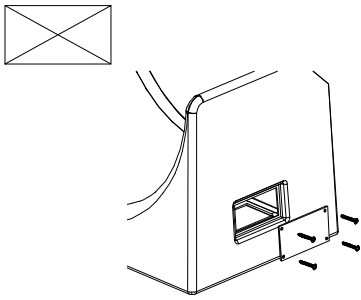
DET 5



DET 6

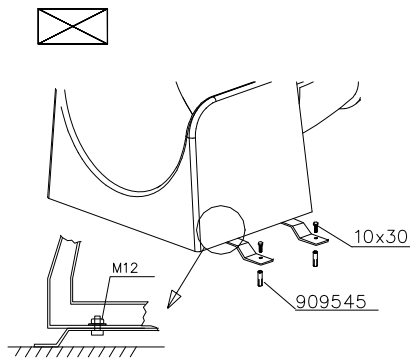


DET 7

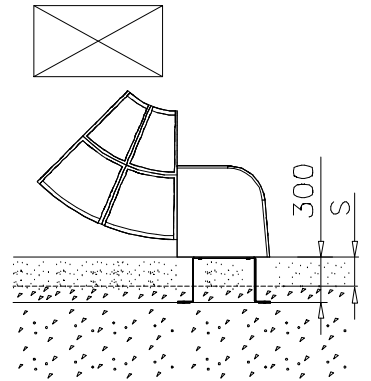


Access- and maintenance panel.  
Asennus- ja huolto luukku.

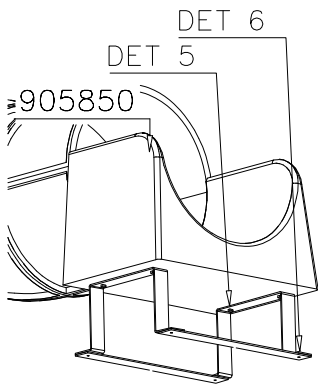
DET 8



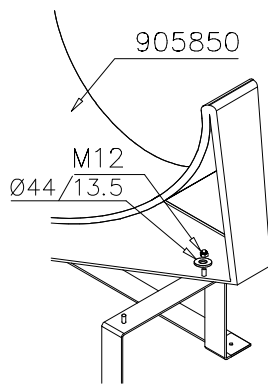
DET 9



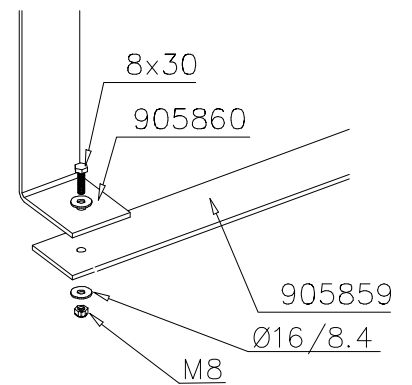
DET 10

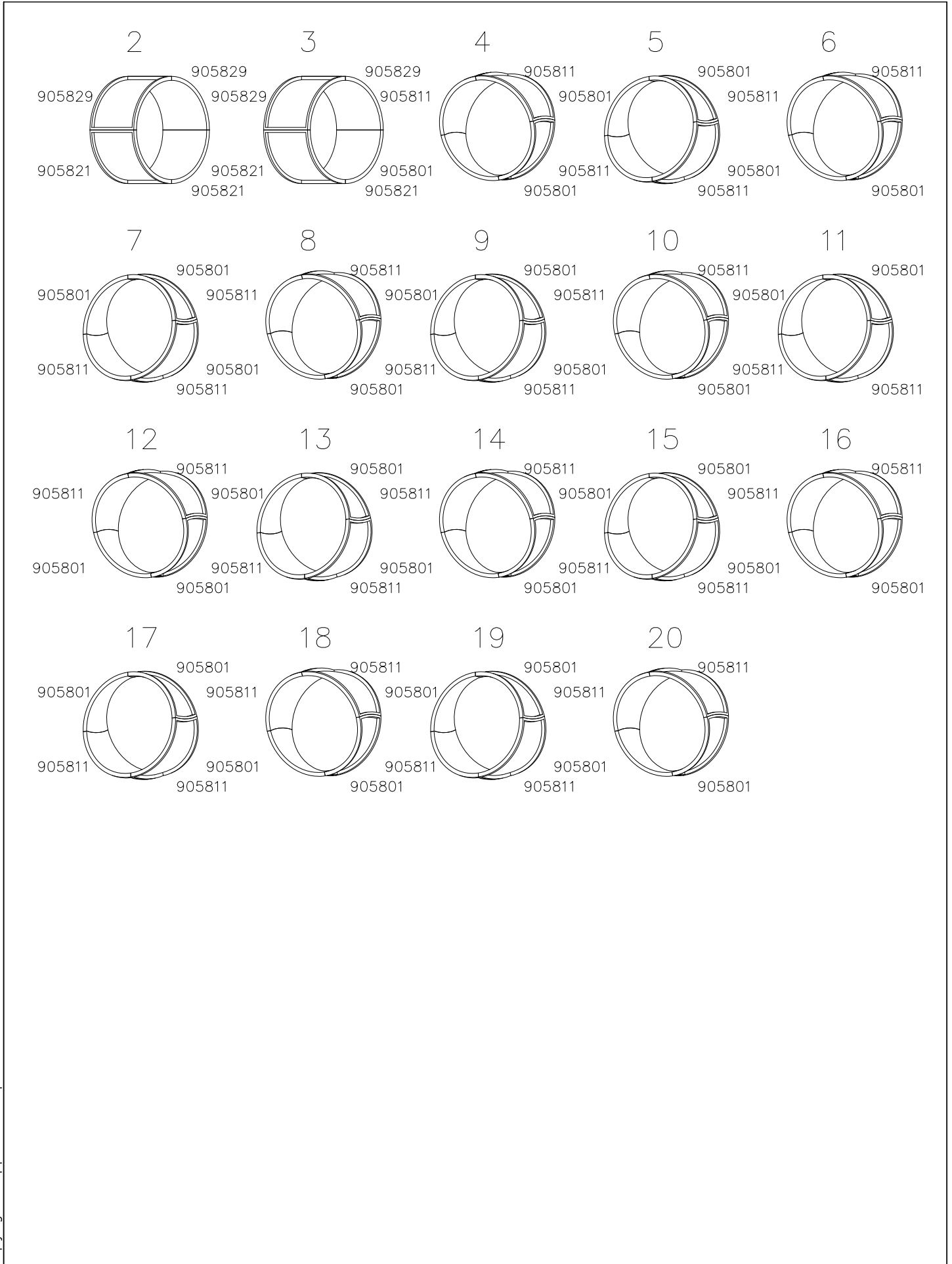


DET 11



DET 12

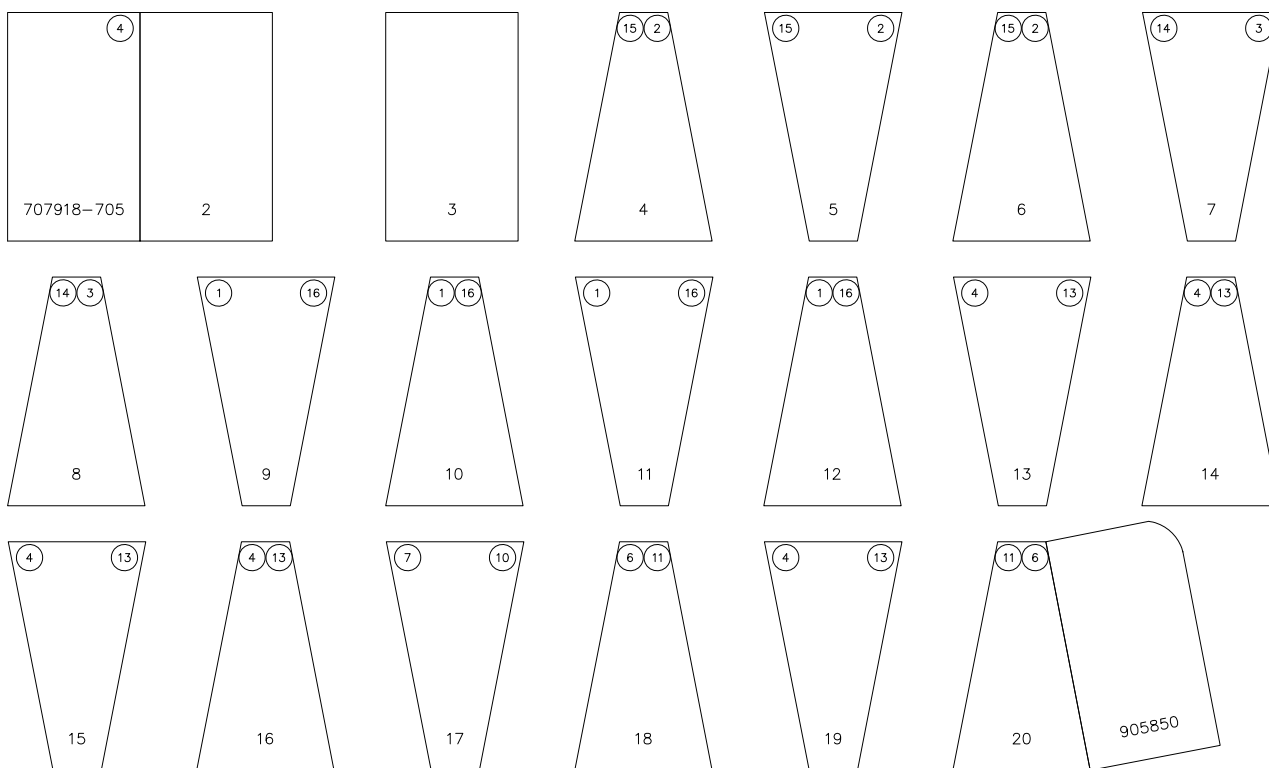
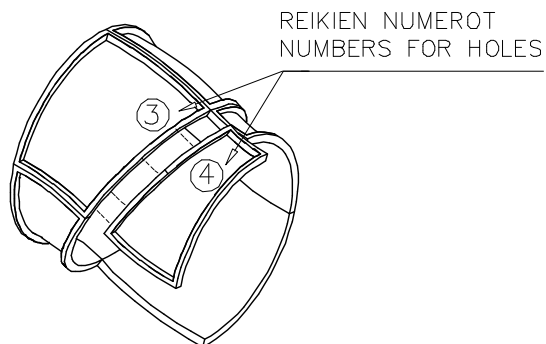




### Esimerkki putken kokoamisesta Example of installation

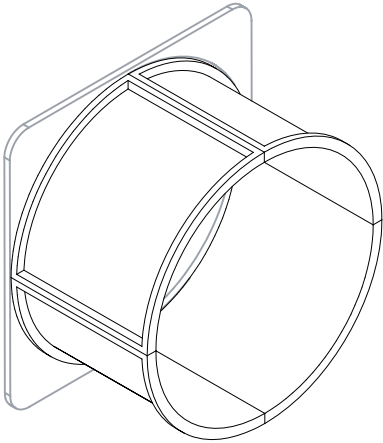
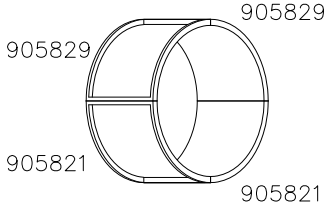





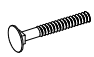












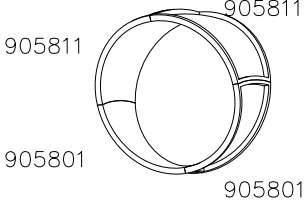



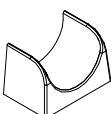





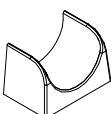




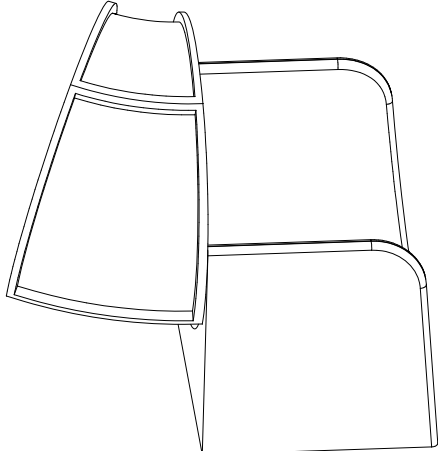



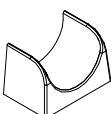


**LIUKUPINTAAN EI SAA TULLA  
LÄPINÄKYVIÄ MODUULEJA!!**

**NO TRANSPARENT PIECES ON  
SLIDING SURFACE!!**



**Valmiiksi kasattujen osien osakokoonpanot ja vara-osa listat.**

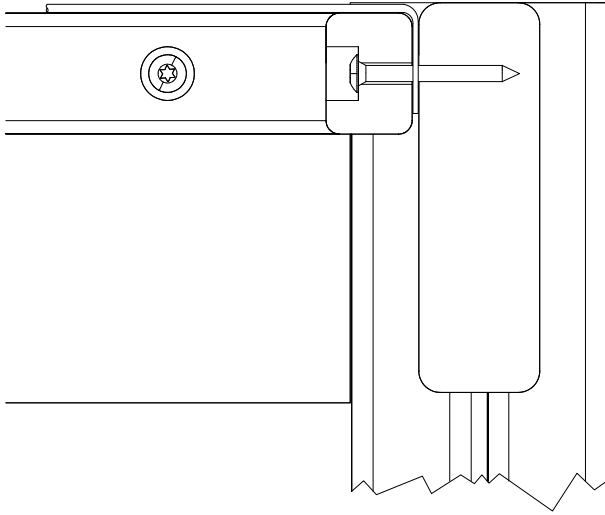
**Ready installed component subassemblies and spare part list.**

	<div style="text-align: center;">2</div>  <table border="1" data-bbox="895 931 1469 1312"> <tr> <td>707918-705 </td> <td>909205 x 12 </td> <td>980150 x 12 </td> </tr> <tr> <td>905831 x 40 </td> <td>909208 x 16 </td> <td>909119 x 16 </td> </tr> </table>			707918-705 	909205 x 12 	980150 x 12 	905831 x 40 	909208 x 16 	909119 x 16 
707918-705 	909205 x 12 	980150 x 12 							
905831 x 40 	909208 x 16 	909119 x 16 							
<div style="text-align: center;">20</div>  <table border="1" data-bbox="172 1727 746 2101"> <tr> <td>909205 x 16 909206 x 8 </td> <td>980150 x 16 </td> <td>905831 x 32 </td> </tr> <tr> <td>905850 </td> <td>909208 x 8 </td> <td>980151 x 8 </td> </tr> </table> <p>Position of the box: 29 degrees</p>	909205 x 16 909206 x 8 	980150 x 16 	905831 x 32 	905850 	909208 x 8 	980151 x 8 	<p>909252 x 13 </p> <p>700413 x 1 </p>		
909205 x 16 909206 x 8 	980150 x 16 	905831 x 32 							
905850 	909208 x 8 	980151 x 8 							

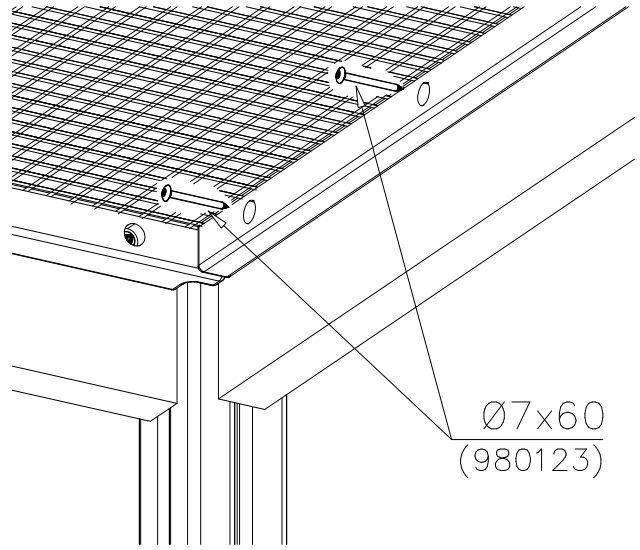


M80xM120	M120xM120	M80xM80		
			<p>① P06698 PCS</p> <p>705x1655</p>	<p>② P06699 PCS</p> <p>1155x1155 AC</p>
			<p>③ P06700 PCS</p> <p>705x935</p>	<p>④ P06701 PCS</p> <p>1105x1655</p>
			<p>⑤ P06721 PCS</p> <p>455x705 AC</p>	<p>⑥ P06722 PCS</p> <p>705x1655 AC</p>
			<p>⑦ P06723 PCS</p> <p>1105x1655 AC</p>	<p>⑧ P06724 PCS</p> <p>705x935 AC</p>
<p>EXAMPLES LAYOUT 0°</p>			<p>⑨ P06725 PCS</p> <p>755x755 AC</p>	<p>⑩ P06726 PCS</p> <p>755x1155 AC</p>
M80xM80	M120xM120	M80xM120	<p>⑪ P06727 PCS</p> <p>1105x935</p>	<p>⑫ P06728 PCS</p> <p>1105x935 AC</p>
			<p>⑬ P06761 PCS</p> <p>455x1105 AC</p>	
			<p>PCS</p>	<p>PCS</p>
<p>EXAMPLES LAYOUT 180°</p>				

DET 1



DET 2



DET 3

