

# LAPPSET®

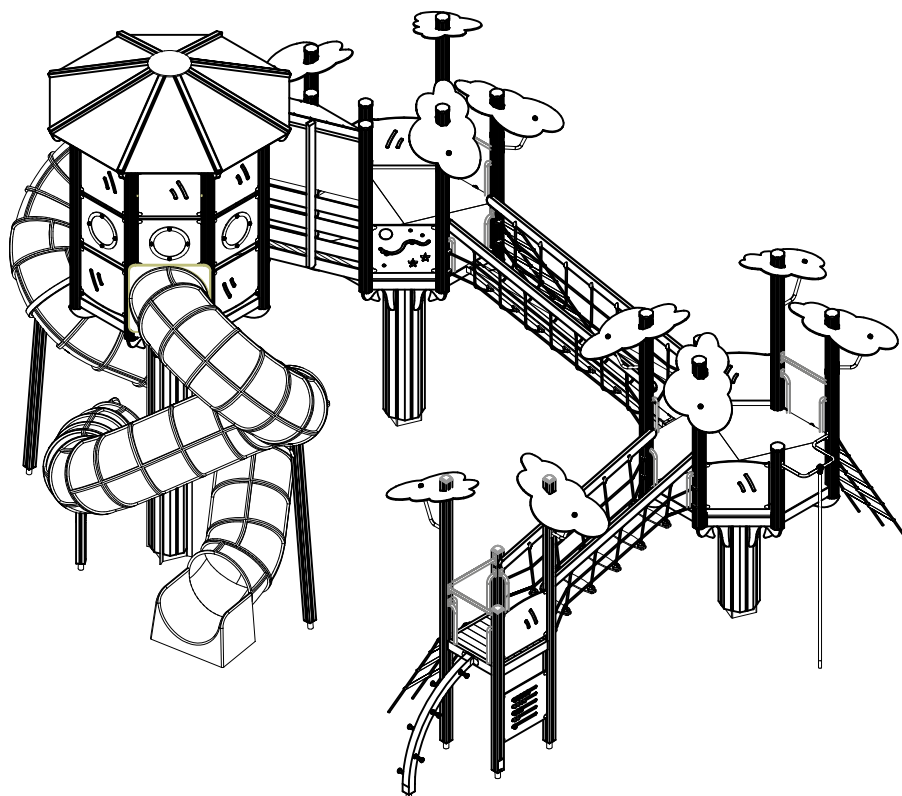
## FINNO

ASENNUSOHJE  
MONTERINGSANSVISNING  
INSTALLATION INSTRUCTION  
AUFBAUANLEITUNG  
NOTICE D'INSTALLATION


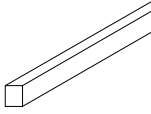
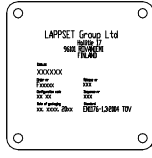
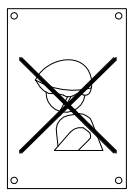
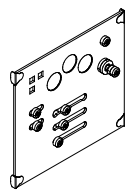
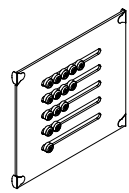
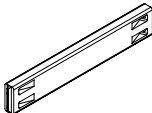
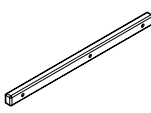
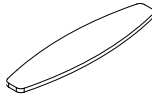
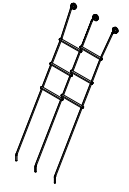
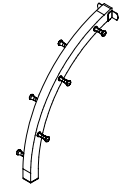
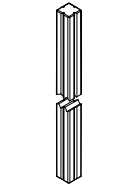
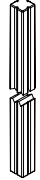
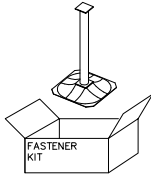
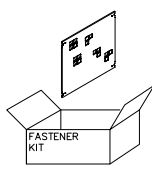
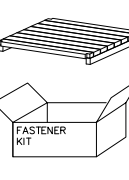
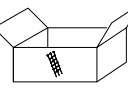
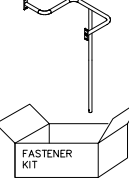
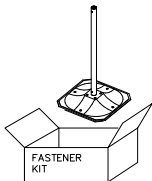
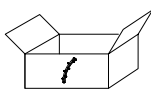
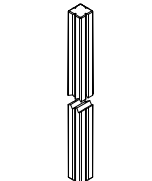
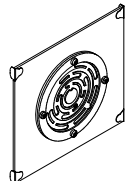
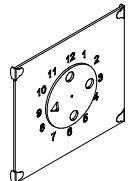
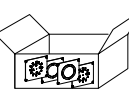

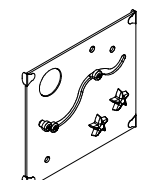
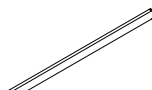
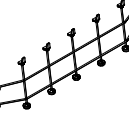
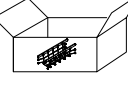
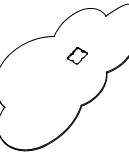
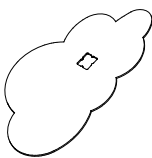
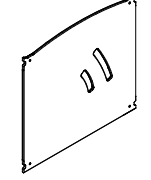
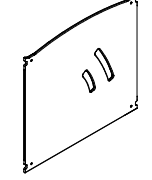
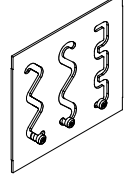

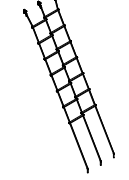



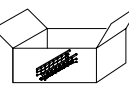
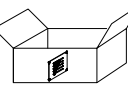
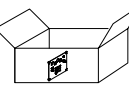
DATE: 9.5.2022

INCLUDES PRODUCTS WHICH  
NEED EXPERT KNOWLEDGE OF  
CONSTRUCTION TECHNIQUE!

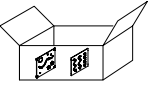
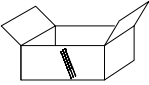
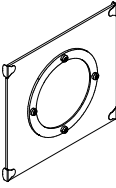
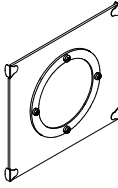
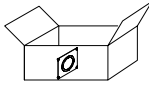
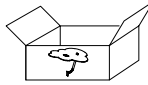
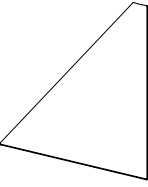
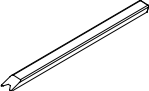
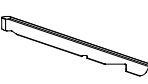
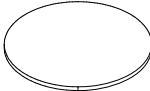
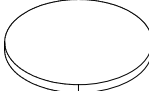


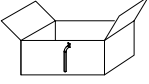
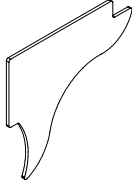
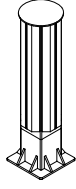
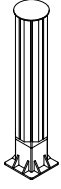

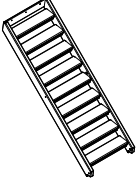

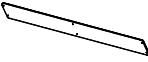

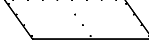
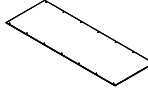
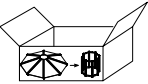

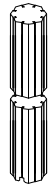


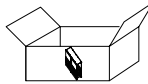
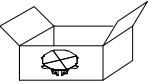
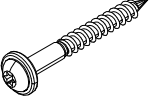
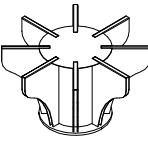
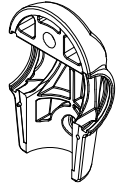

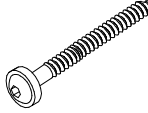
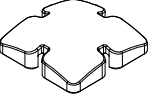
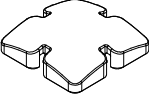
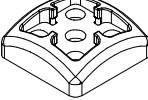
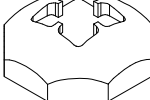
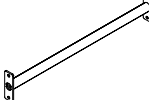
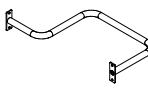
### Q15892-1





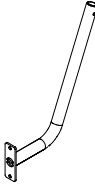

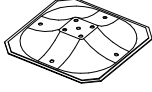
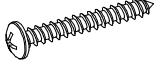
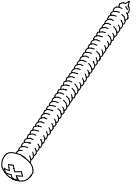

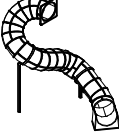


DATE: 1.4.2022

008986  750x750	PCS 1	700414  45x95x778	PCS 4	702286  65x65	PCS 1	702339  118x78	PCS 1	705705-703  10x640x702	PCS 1	706308-703  10x640x702	PCS 1
706439-603  L 704	PCS 38	706443  32x45x702	PCS 2	706453  15x145x600	PCS 5	706462-305  706462-305	PCS 1	706475-603  1387x1020x325	PCS 1	706484-603  93x93x2150	PCS 2
706499-603  93x93x860	PCS 2	706531  FASTENER KIT	PCS 9	706534  FASTENER KIT	PCS 17	706535  FASTENER KIT	PCS 1	706536  FASTENER KIT	PCS 2	706541  FASTENER KIT	PCS 1
706542  FASTENER KIT	PCS 1	706607  FASTENER KIT	PCS 1	706669-603  93x93x2400	PCS 2	706766-703  FASTENER KIT	PCS 1	706772-703  FASTENER KIT	PCS 1	706778  FASTENER KIT	PCS 2
706790-603  93x93x3500	PCS 2	707209-703  FASTENER KIT	PCS 1	707255-609  45x120x2480	PCS 2	707260-305  707260-305	PCS 2	707268  FASTENER KIT	PCS 1	707328-701  FASTENER KIT	PCS 1
707328-703  FASTENER KIT	PCS 1	707330-703  FASTENER KIT	PCS 10	707330-707  FASTENER KIT	PCS 7	707386-703  FASTENER KIT	PCS 1	707393-305  707393-305	PCS 1	707395-305  707395-305	PCS 1
707412-609  707412-609	PCS 2	707413-305  707413-305	PCS 2	707415  707415	PCS 1	707417  FASTENER KIT	PCS 1	707446  FASTENER KIT	PCS 1	707449  FASTENER KIT	PCS 1
10x750x1290		10x640x702		10x640x702		10x640x702		+1970		+2570	

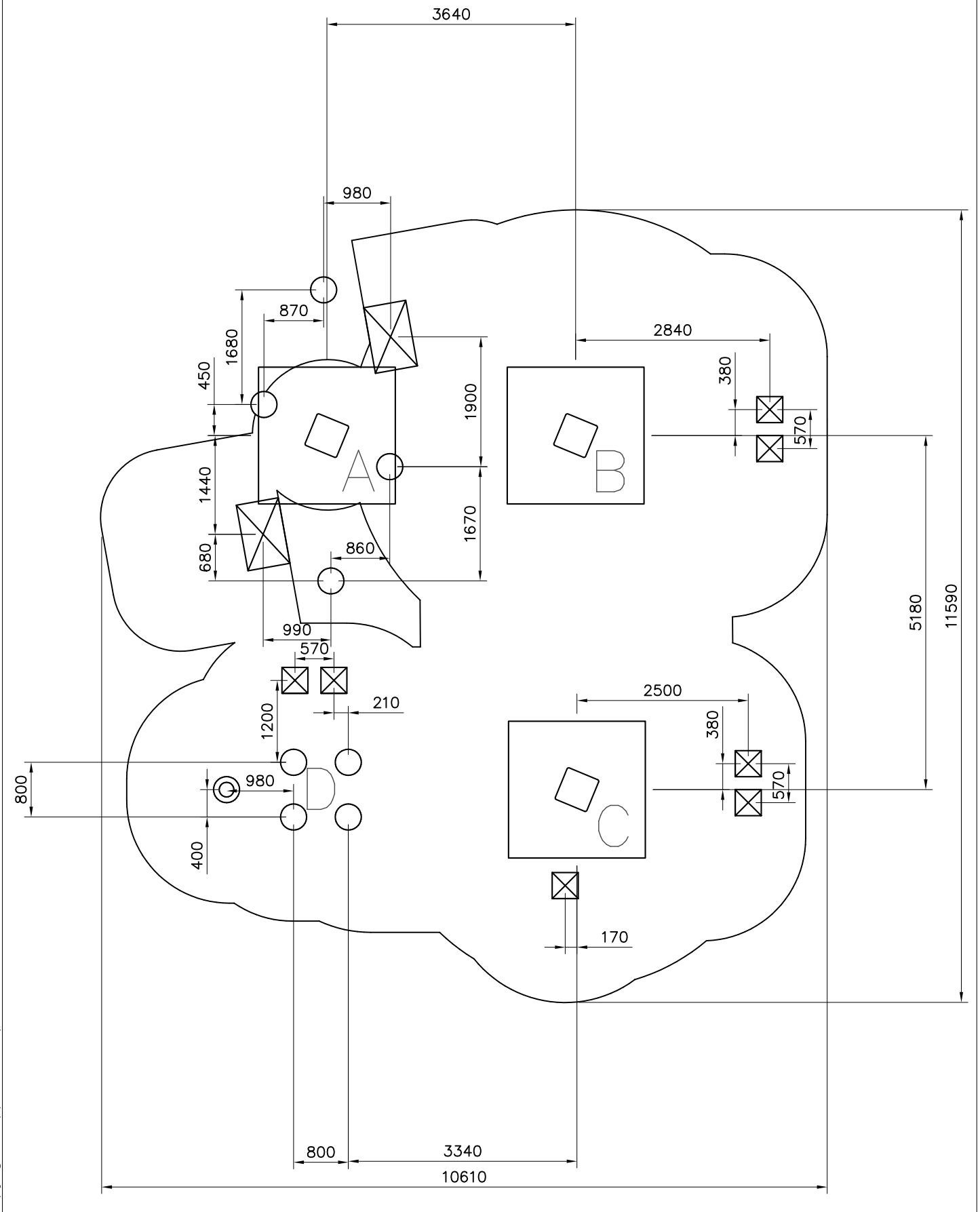
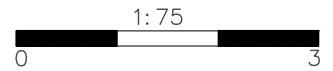
DATE: 1.4.2022

707450  2 10x1295x1075	PCS 2	707451  1 45x70x1385	PCS 1	707453-703  3 10x640x702	PCS 3	707453-707  4 10x640x702	PCS 4	707454  7 15xØ225	PCS 7	707665  10 10x750x1290	PCS 10
707667-701  8 10x1295x1075	PCS 8	707688-603  8 45x70x1385	PCS 8	707689-603  8 45x145x1495	PCS 8	707691-704  1 15xØ480	PCS 1	707692-704  1 15xØ225	PCS 1	707700-701  4 10x750x1290	PCS 4
707700-703  4 10x750x1290	PCS 4	707732  16 45x95x1950	PCS 16	707757-611  24 21x926x1020	PCS 24	707767  1 45x120x2045	PCS 1	707768  1 8x2632x672	PCS 1	707769  1 8x695x1955	PCS 1
707772-603  1 700x120x2000	PCS 1	707778-603  2 45x95x1950	PCS 2	707779-707  6 15x145x2086	PCS 6	707780-603  2 45x120x2045	PCS 2	707788  2 8x2632x672	PCS 2	707789  1 8x695x1955	PCS 1
707792  1 905138	PCS 1	707806-704  12 15x1095x1095	PCS 12	707811-603  11 140x140x2420	PCS 11	707812-603  7 140x140x2200	PCS 7	707813-603  6 140x140x1050	PCS 6	707871  1 903093	PCS 1
707872  3 905138	PCS 3	900240  28 8x70	PCS 28	900436  3 Ø924x512	PCS 3	901902  2 30.7x60.9x100	PCS 2	901916  1 L 650	PCS 1	903093  152 Ø8x90	PCS 152
905138  4 GRAY	PCS 4	905139  16 BLACK	PCS 16	905196  4 GRAY	PCS 4	905197  16 BLACK	PCS 16	907694-216  4 L 704	PCS 4	907695-216  1	PCS 1

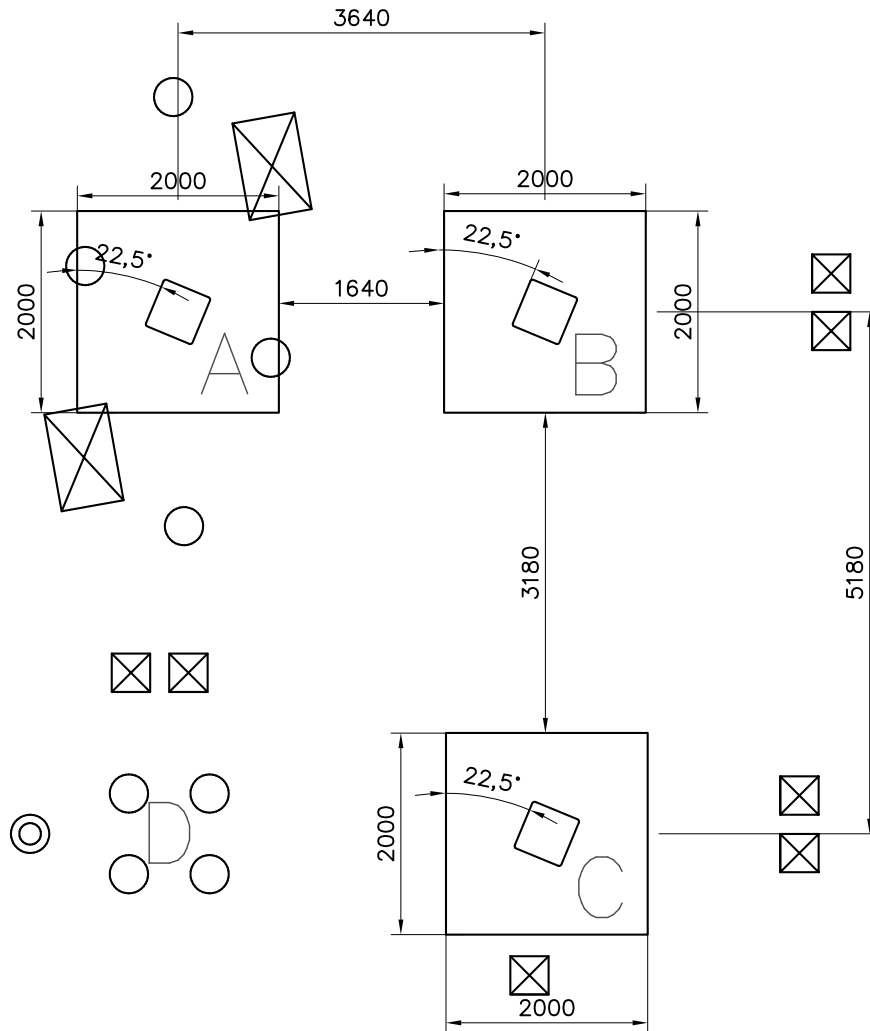
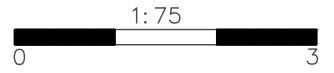
DATE: 1.4.2022

907701-216	PCS 16	907817-216	PCS 1	908207-216	PCS 10	909511	PCS 9	909519	PCS 16	980114	PCS 8
											
		L 2554		336x392x40		90x90x650		50x380x380		Ø4x20	
980131	PCS 80	A10006	PCS 1	A10007	PCS 1		PCS		PCS		PCS
											
6x60											
	PCS		PCS		PCS		PCS		PCS		PCS
	PCS		PCS		PCS		PCS		PCS		PCS
	PCS		PCS		PCS		PCS		PCS		PCS
	PCS		PCS		PCS		PCS		PCS		PCS

EN/AS Impact Area 90.5 m<sup>2</sup>



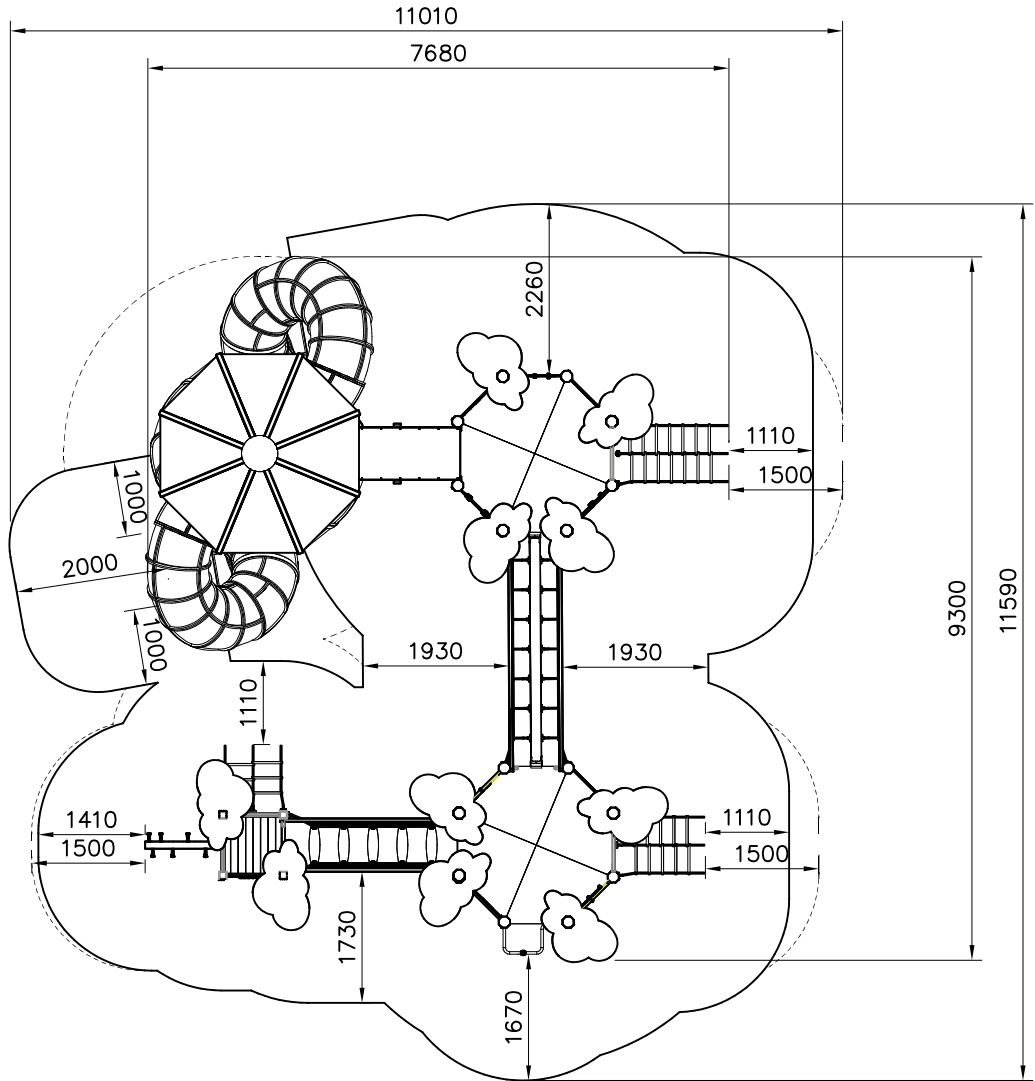
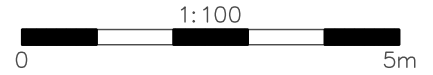
CONCRETE PLACING



ATTENTION!:

- PLACE TOWER POSTS TO THE CENTER OF CONCRETE SLAB
- START INSTALLATION FROM TOWER A
- TOWERS A AND B ARE IN THE SAME LINE

- EN/AS Impact Area 90.5 m<sup>2</sup>
- - - Falling Space 100.5 m<sup>2</sup>  
Max Falling Height 2570 mm



+6560

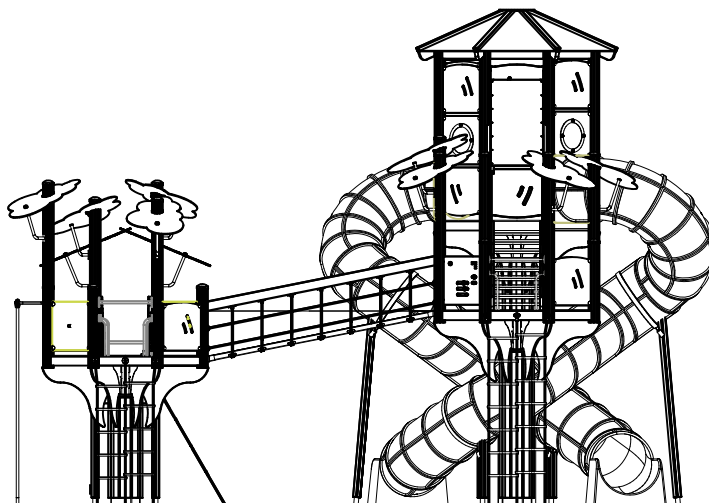
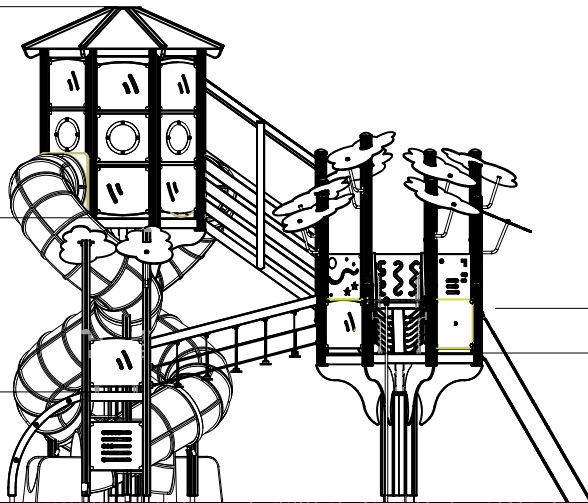
+3770

+1470

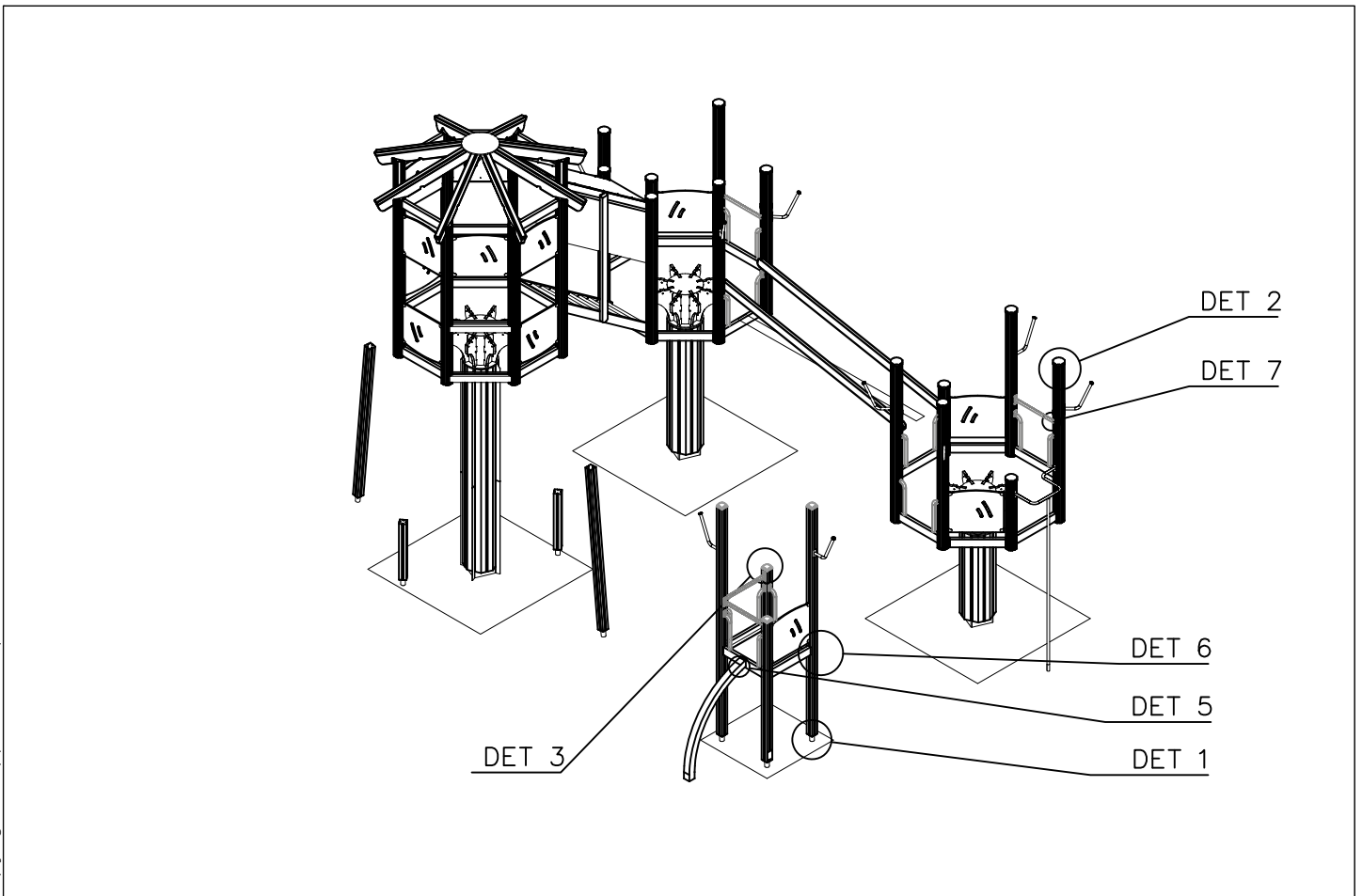
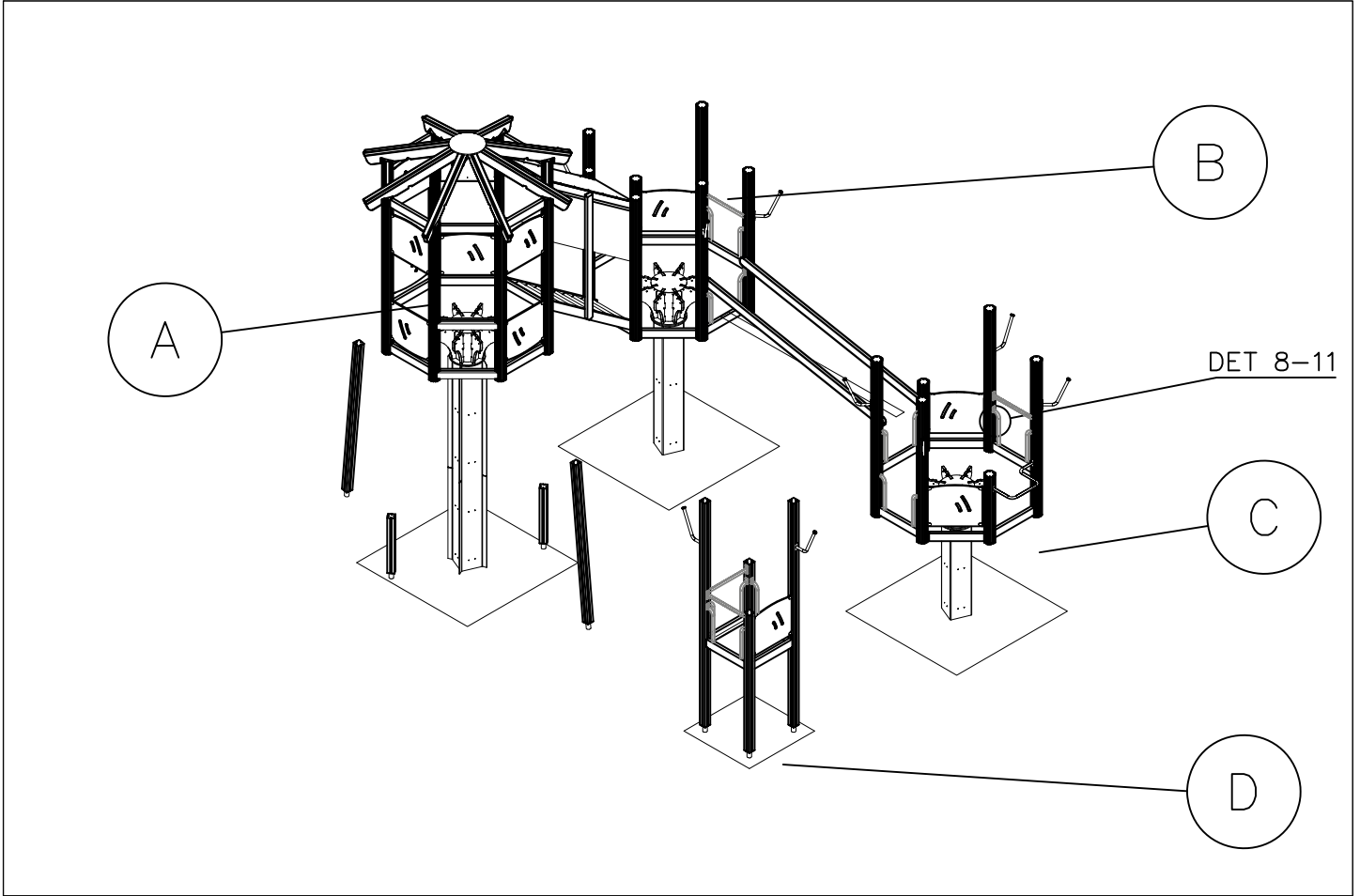
+0

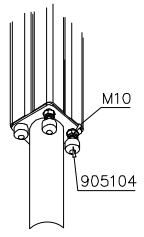
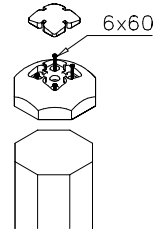
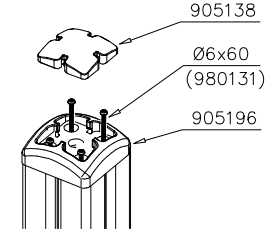
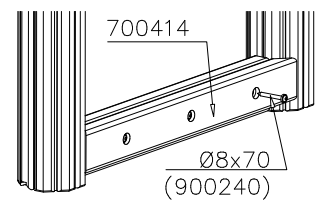
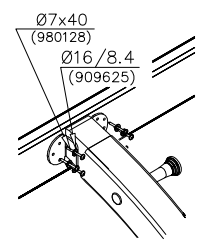
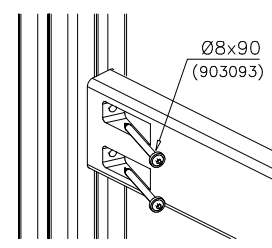
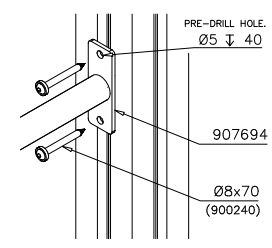
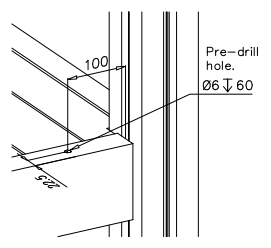
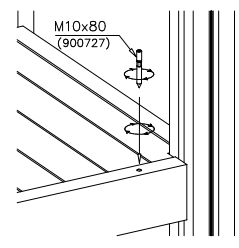
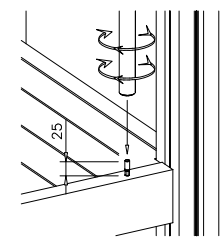
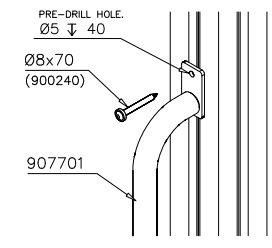
+2570

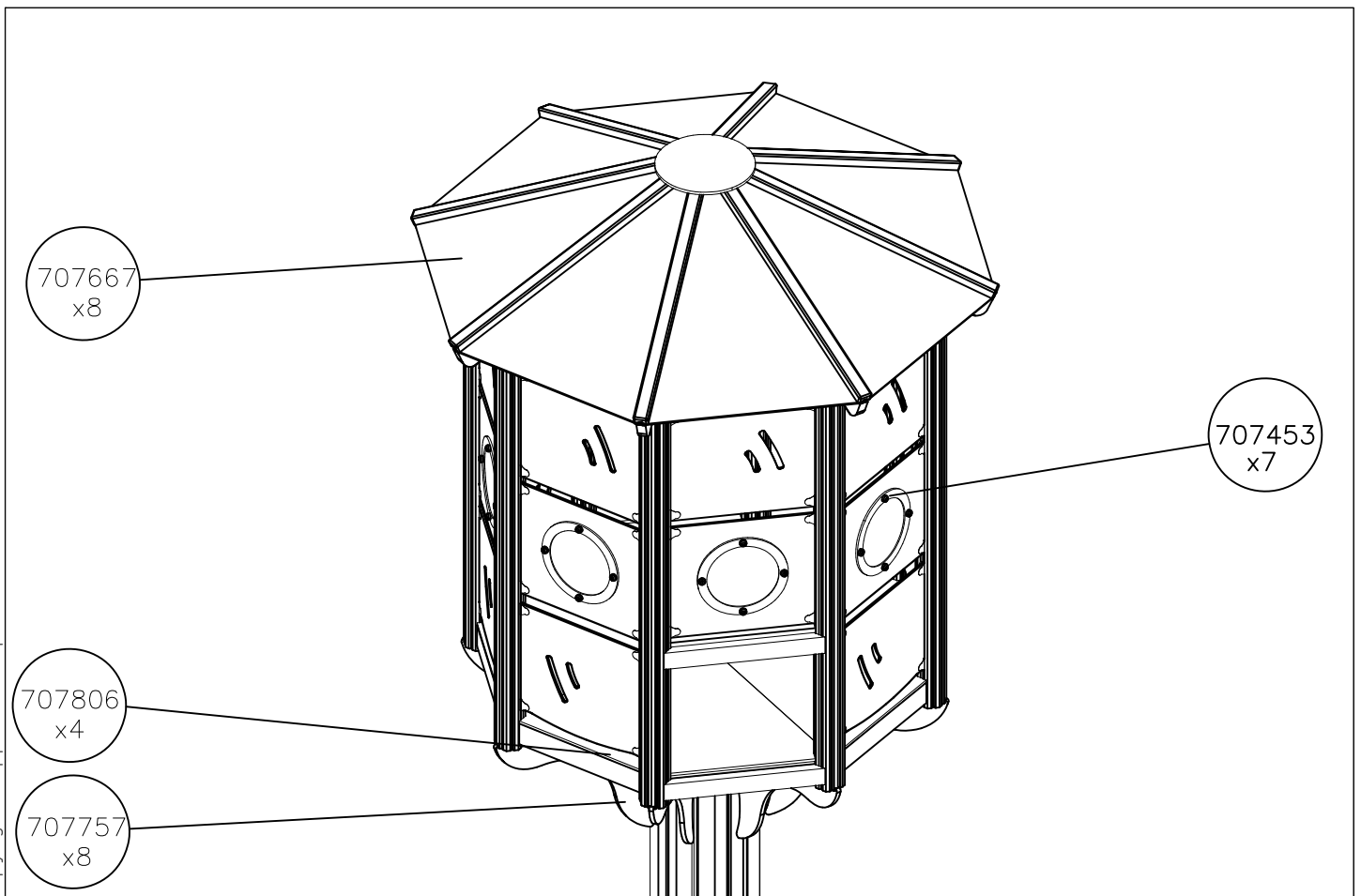
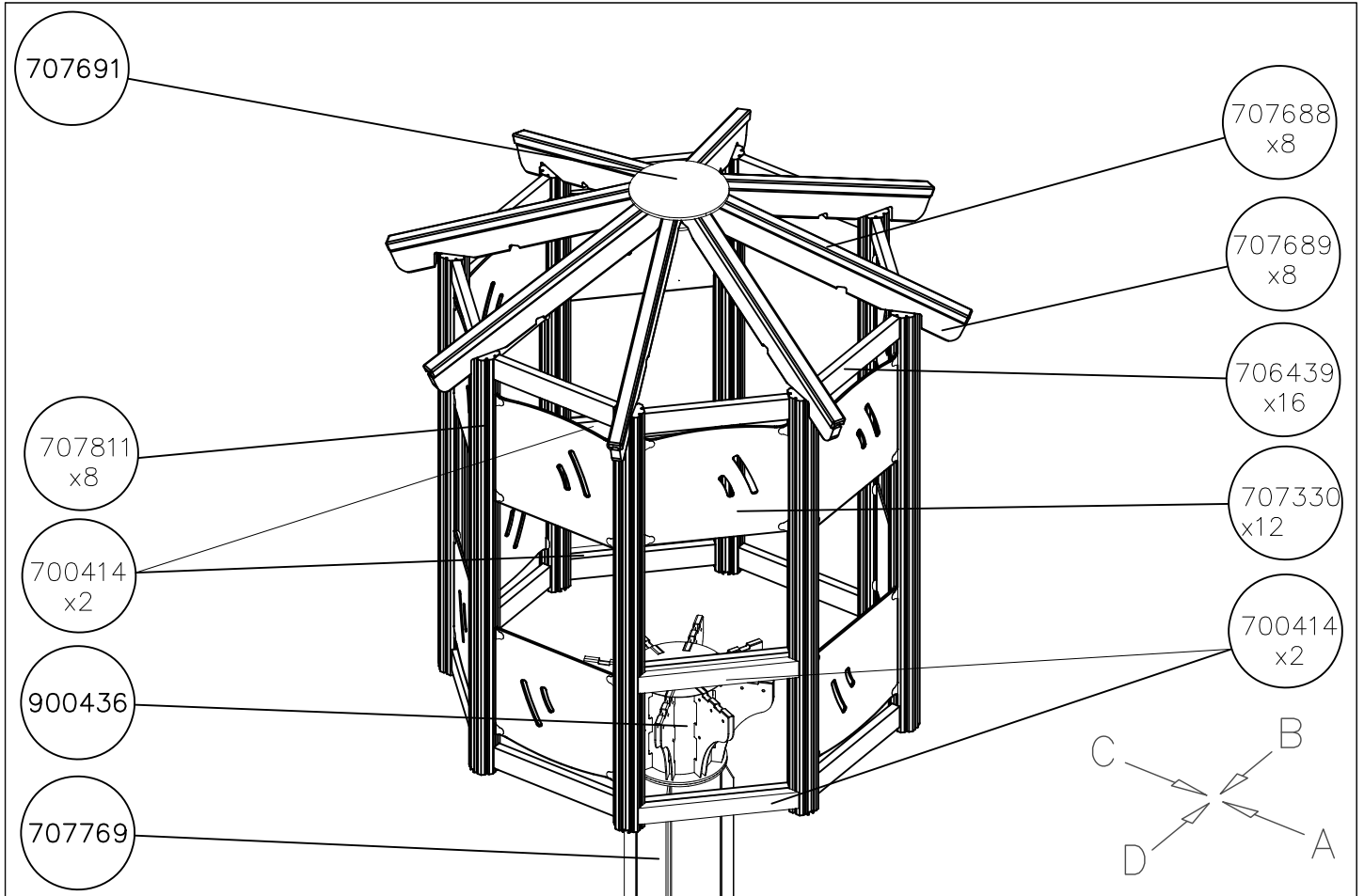
+1980







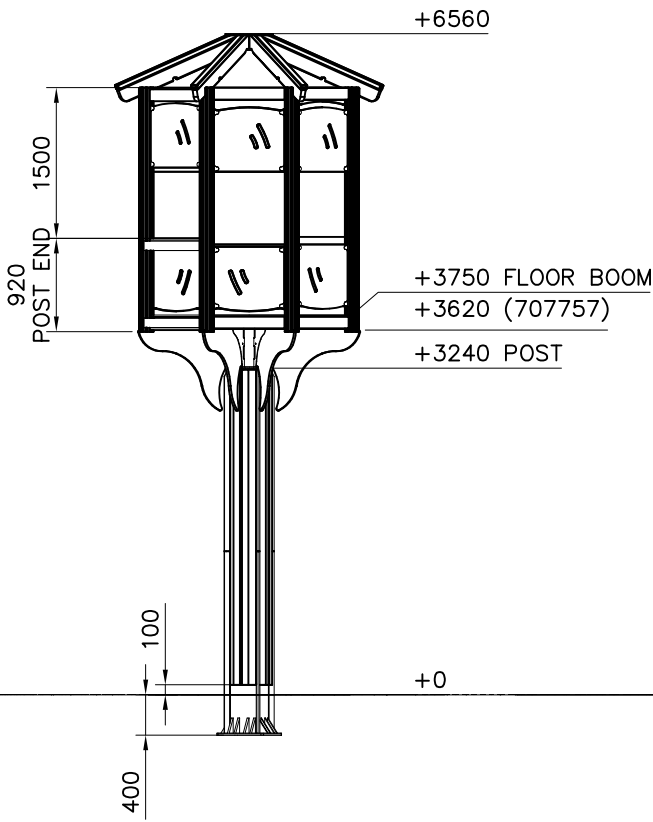
<p>DET 1</p> 	<p>DET 2</p> 	<p>DET 3</p> 	<p>DET 4</p> 
<p>DET 5</p> 	<p>DET 6</p> 	<p>DET 7</p> 	<p>DET 8</p> 
<p>DET 9</p> 	<p>DET 10</p> 	<p>DET 11</p> 	



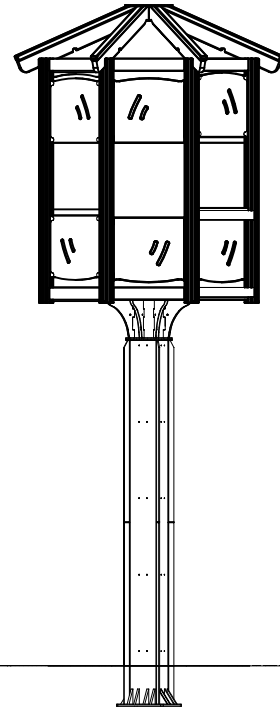
DATE: 9.5.2022

1:50

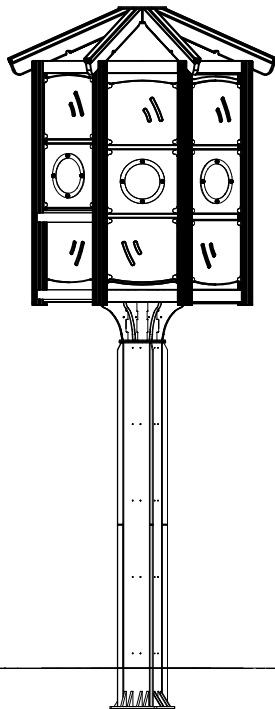
(A)



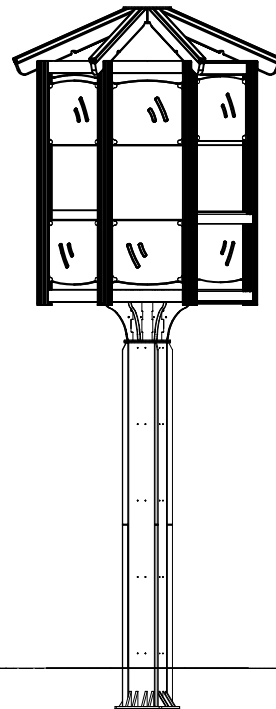
(B)



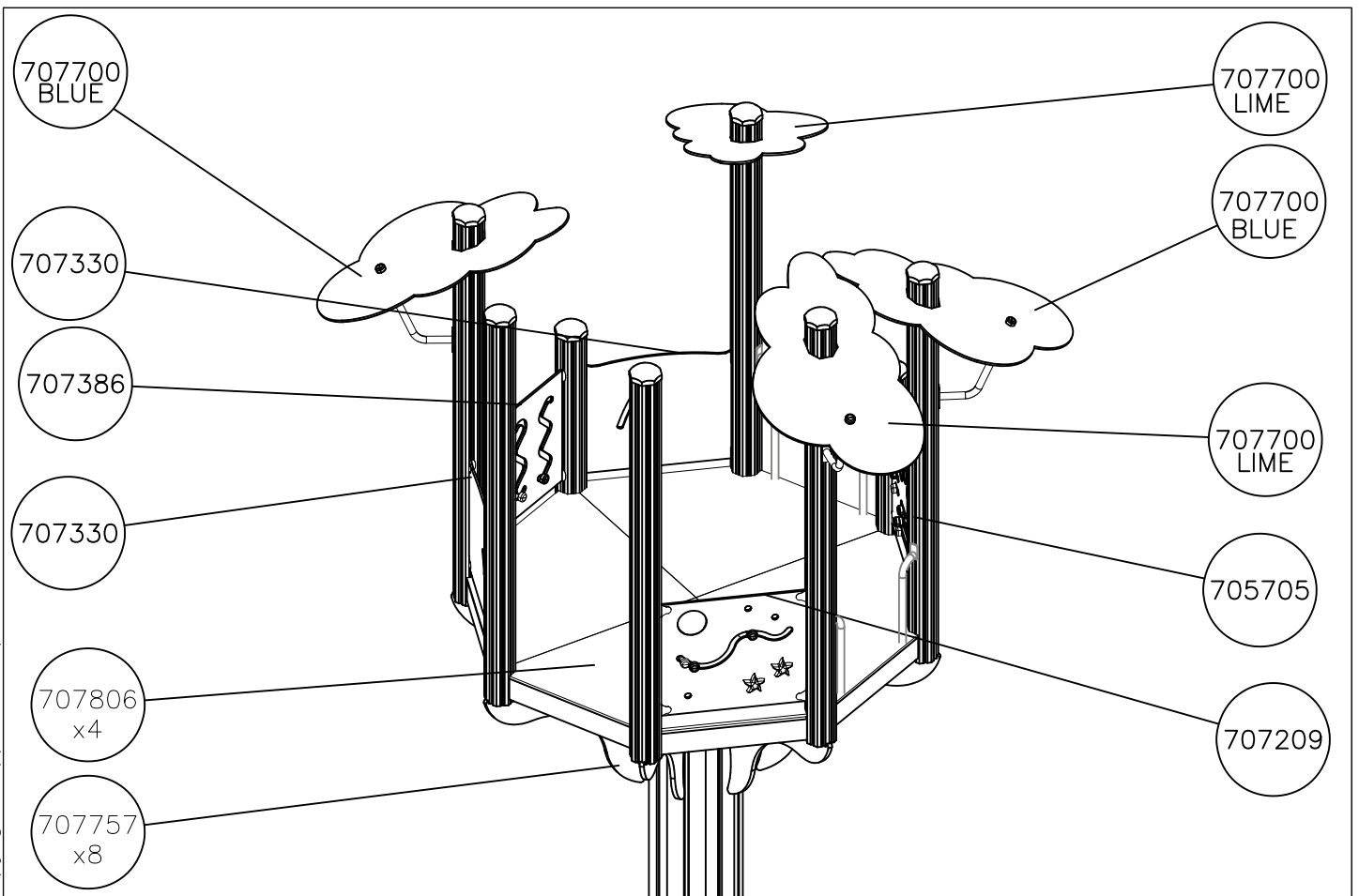
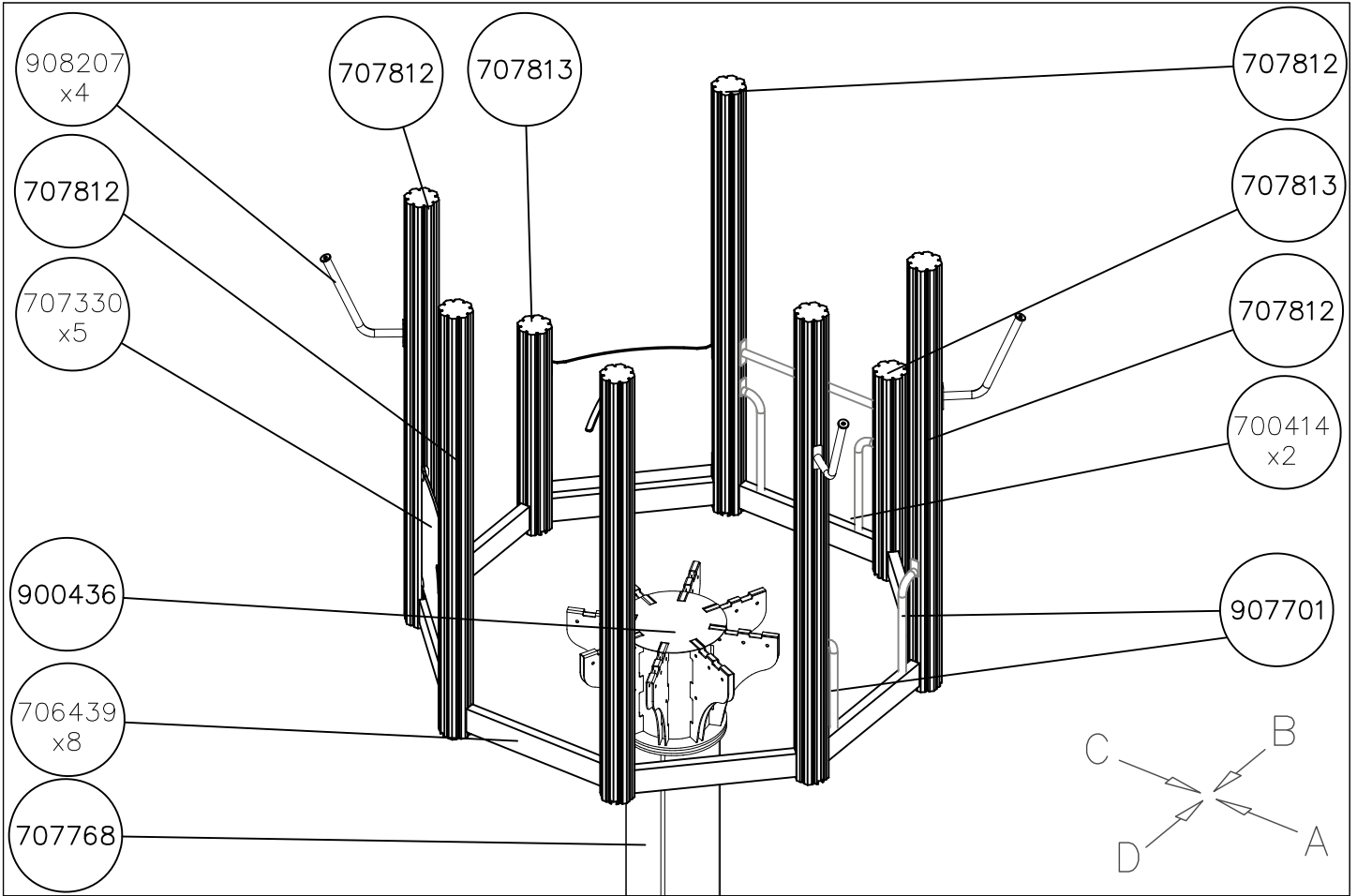
(C)



(D)

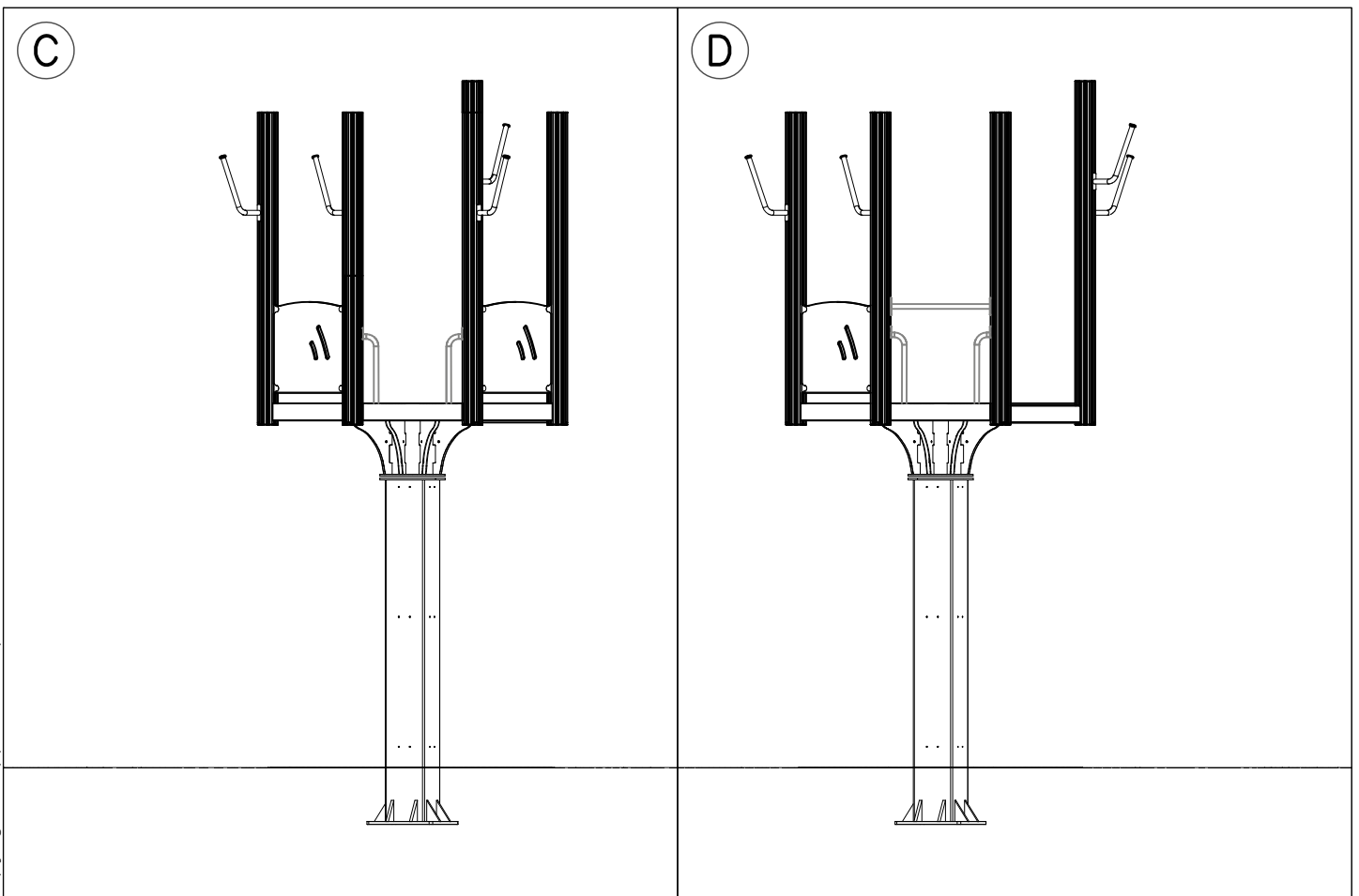
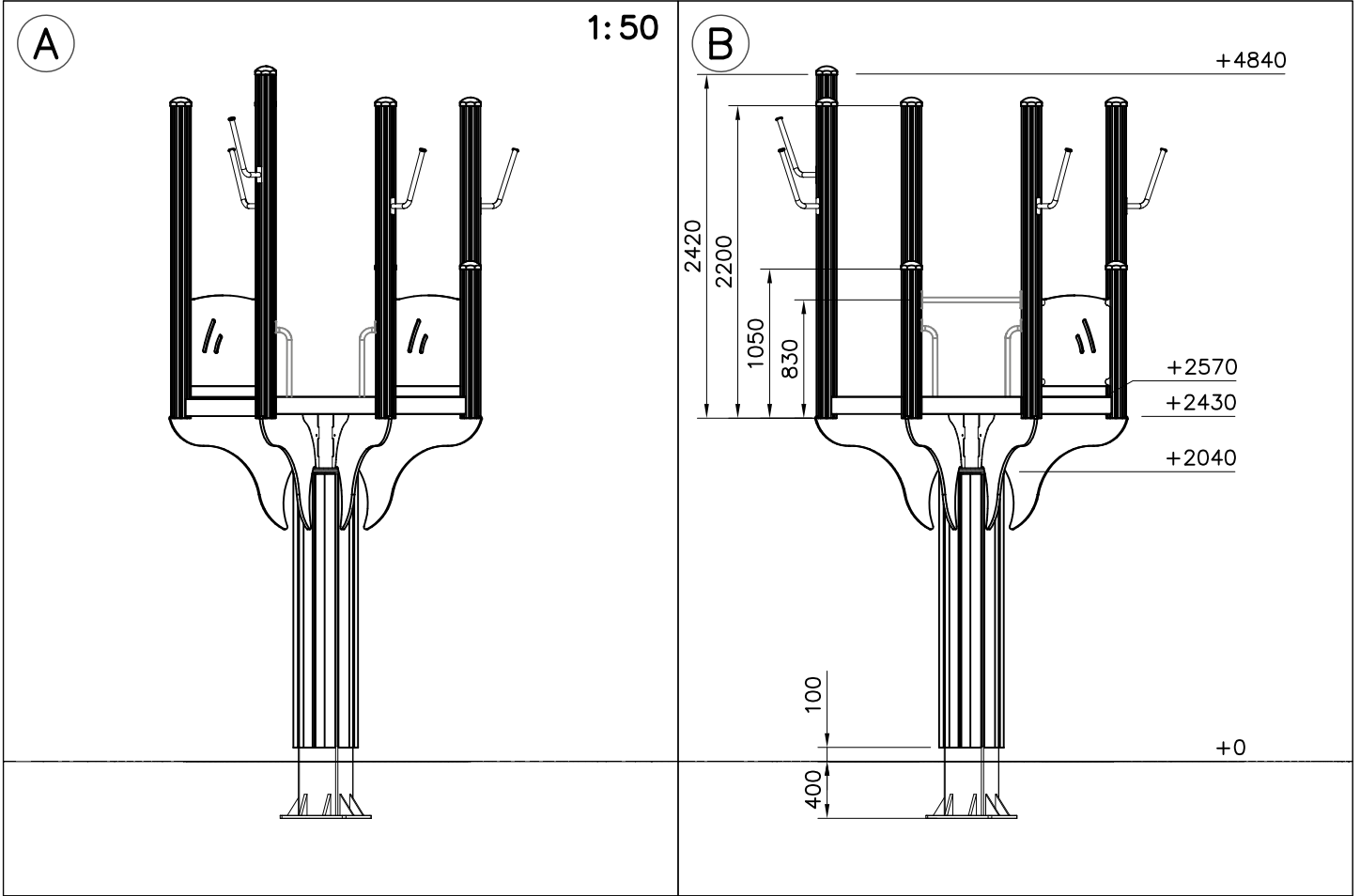


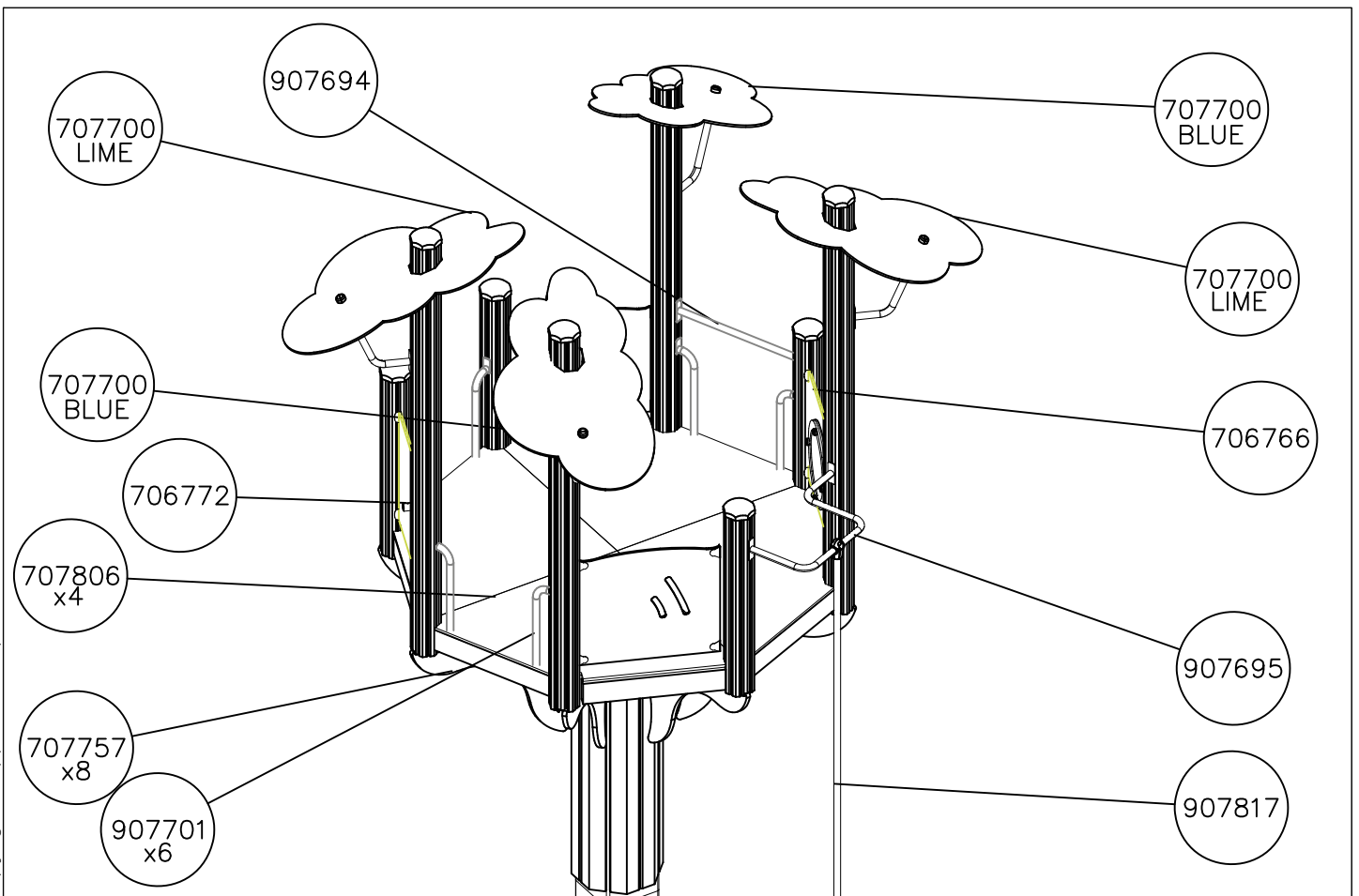
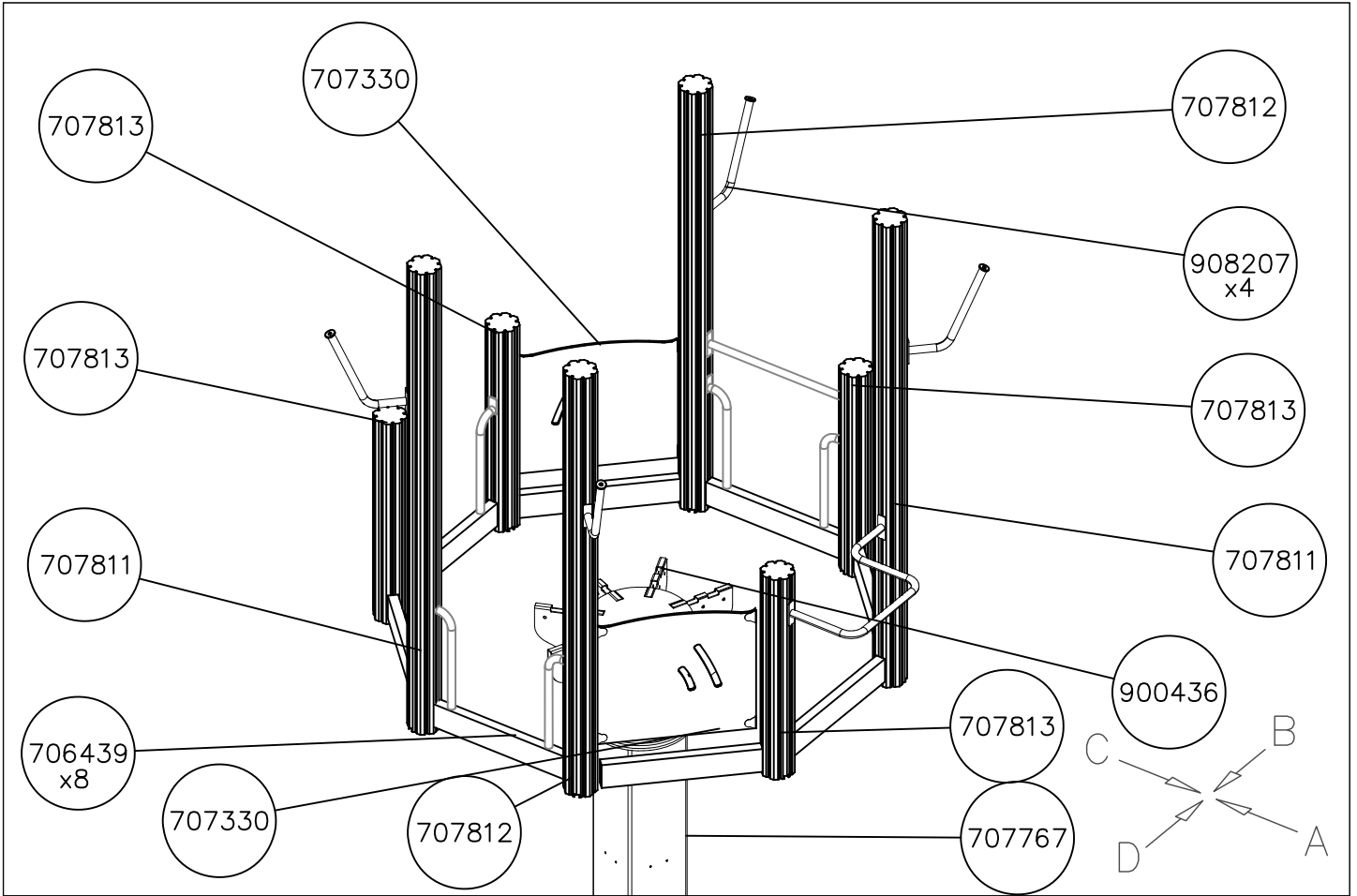
DATE: 9.5.2022



DATE: 9.5.2022

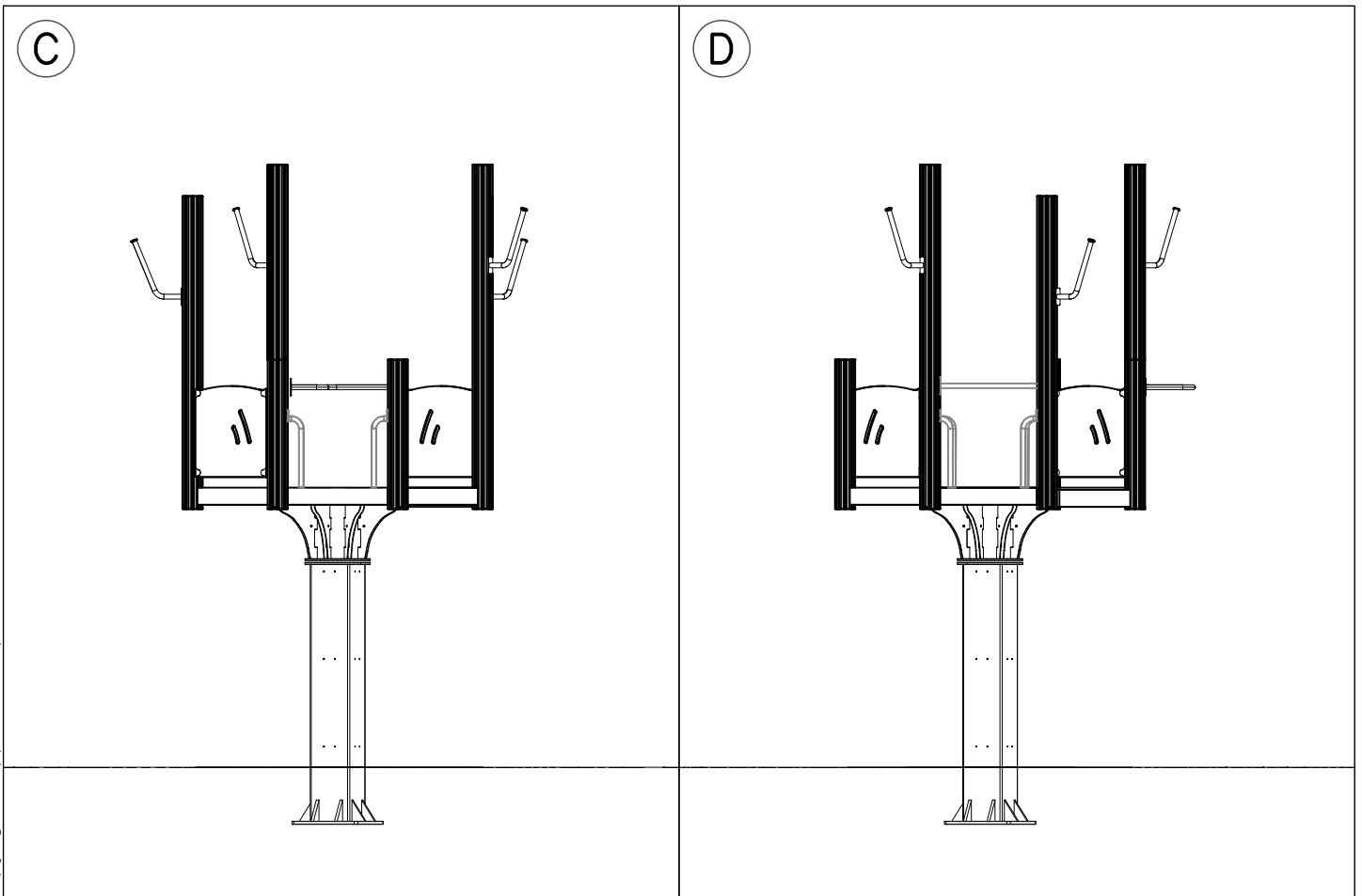
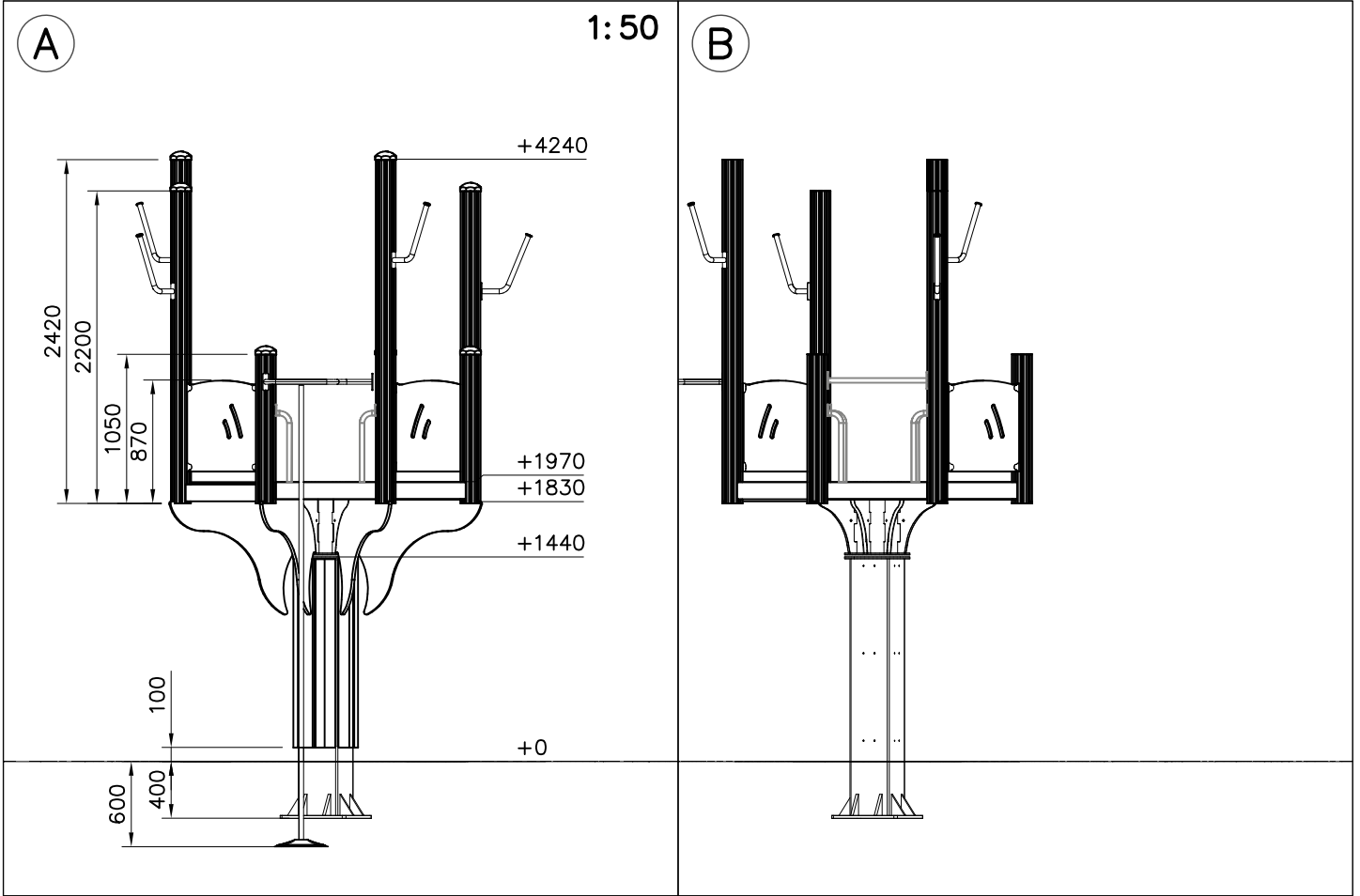
1:50



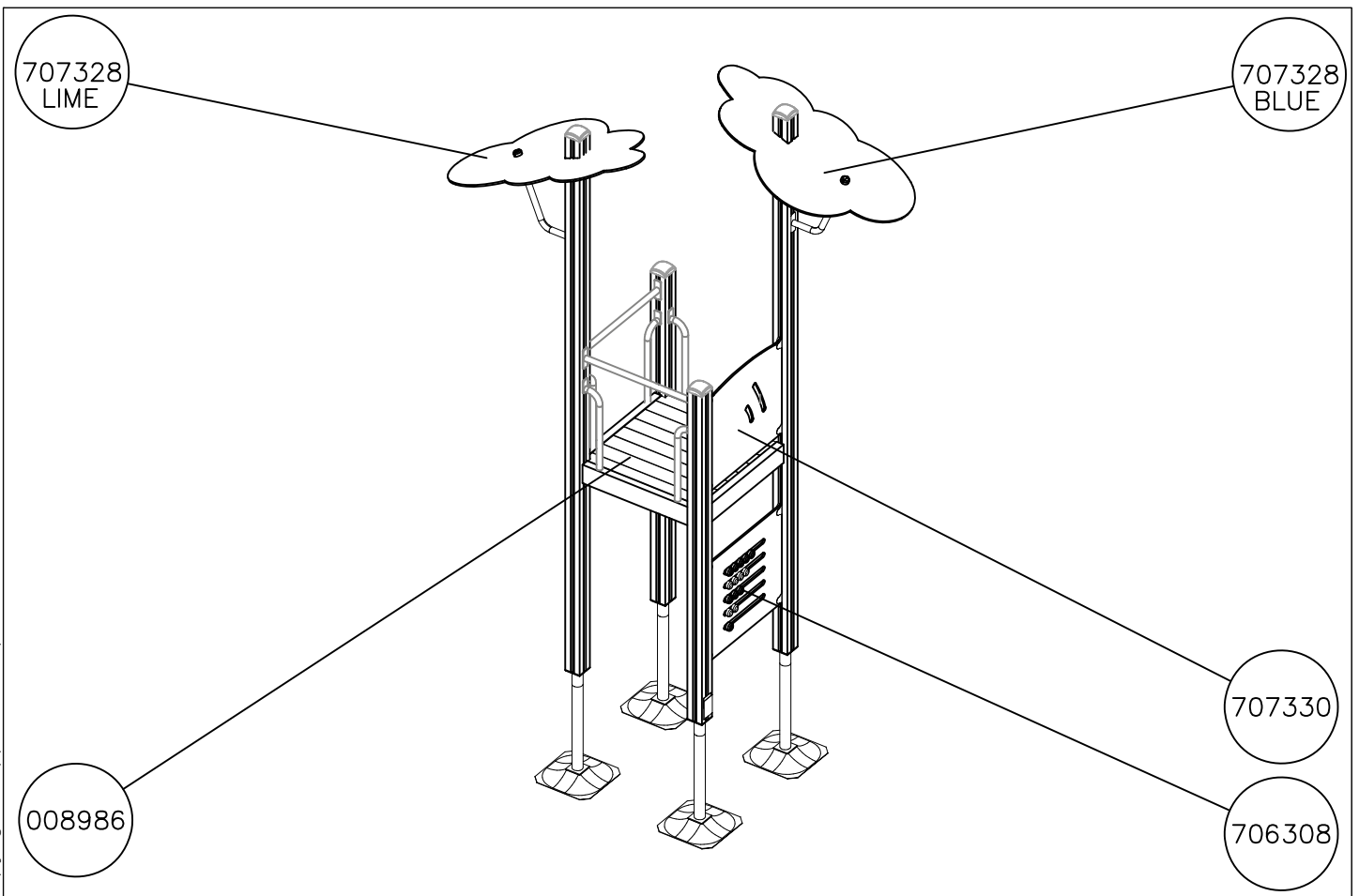
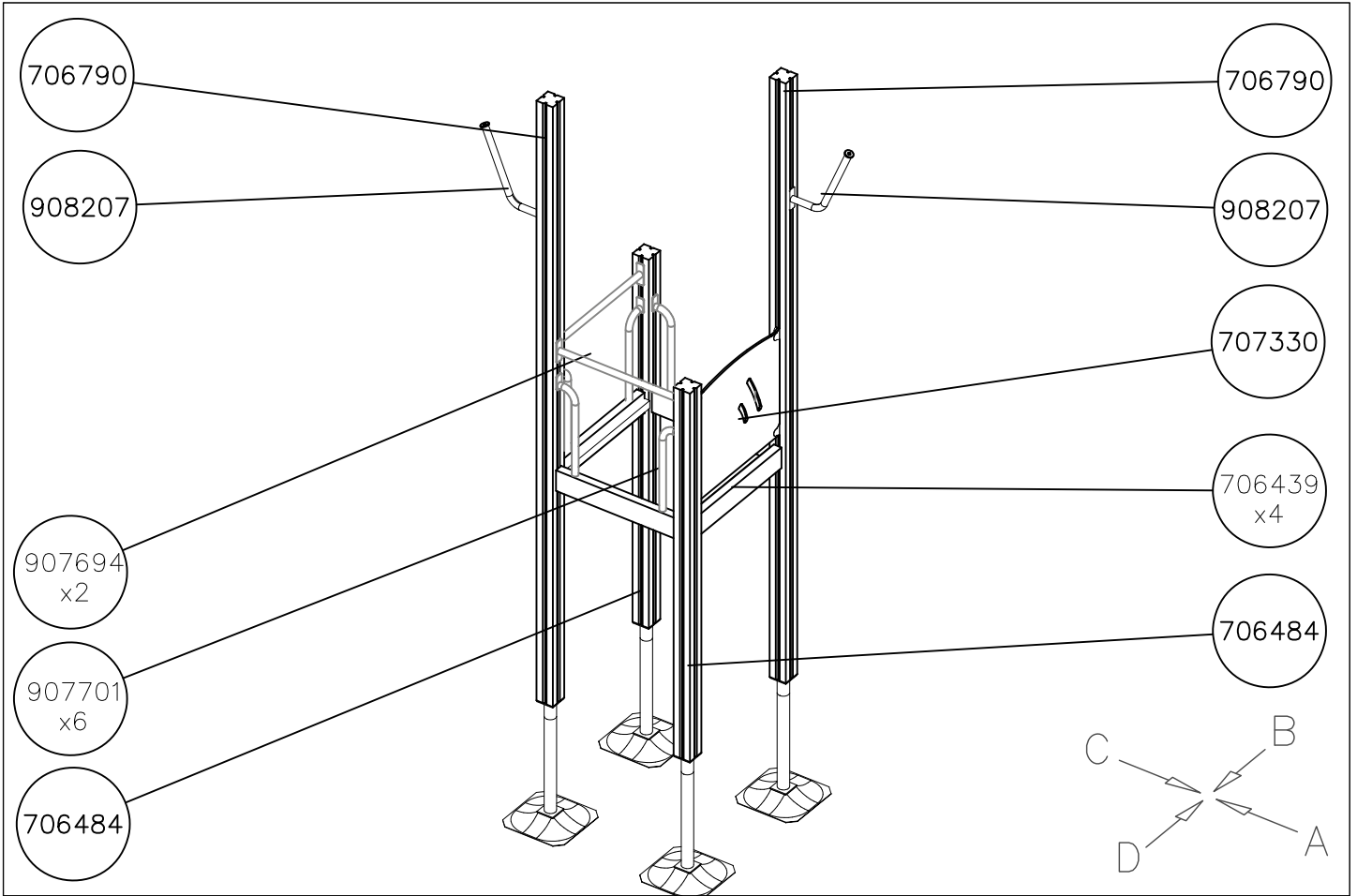


DATE: 9.5.2022

1:50



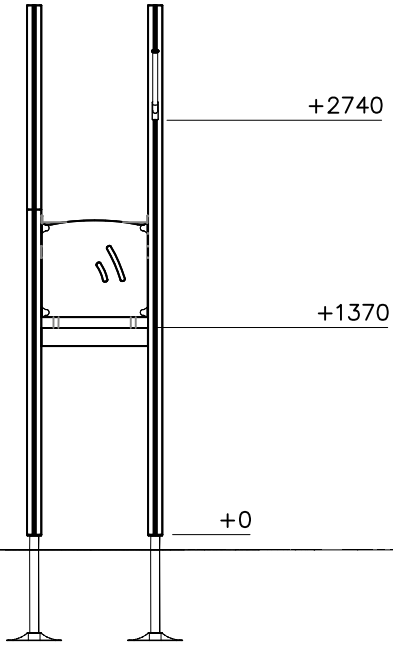




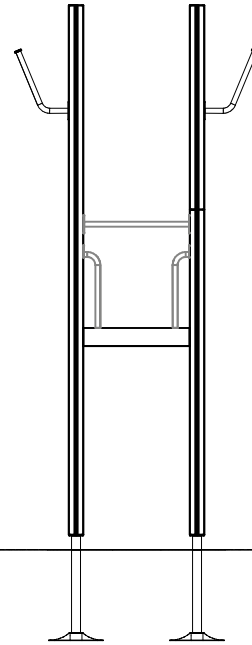
DATE: 9.5.2022

1:50

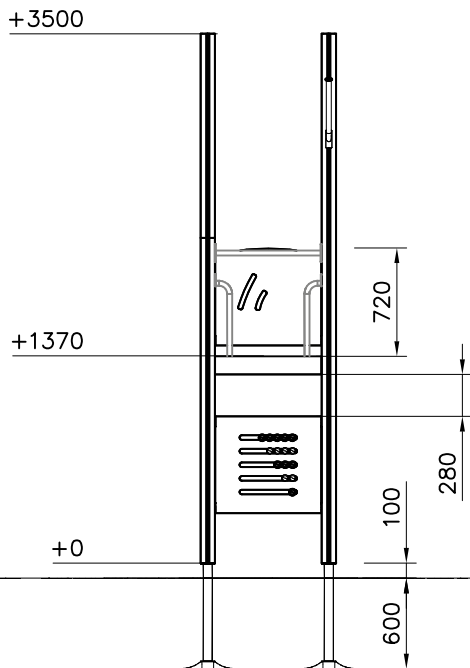
A



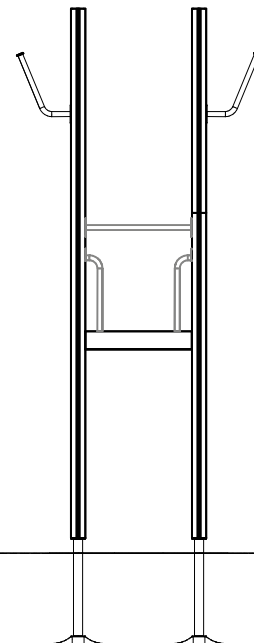
B

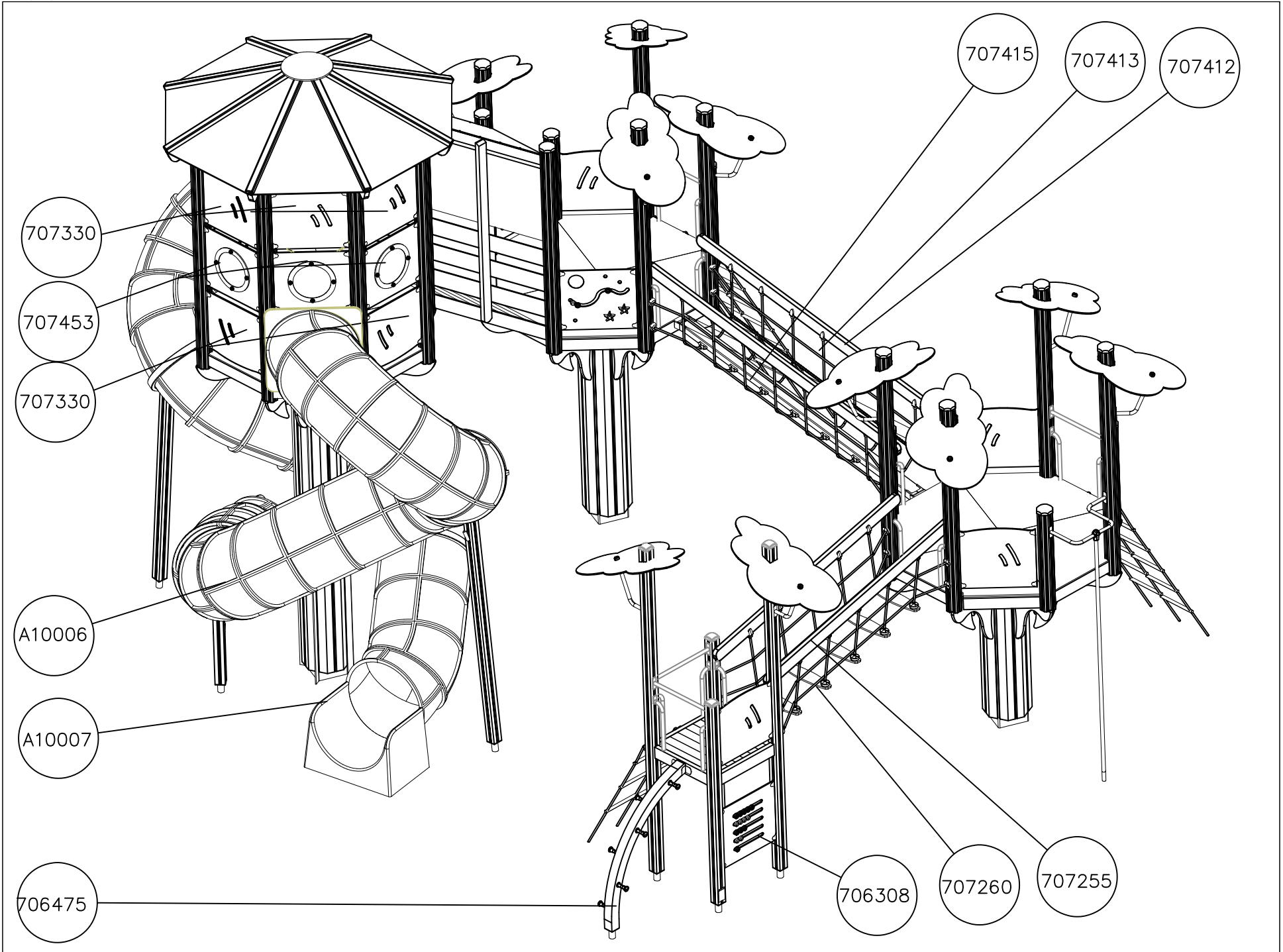


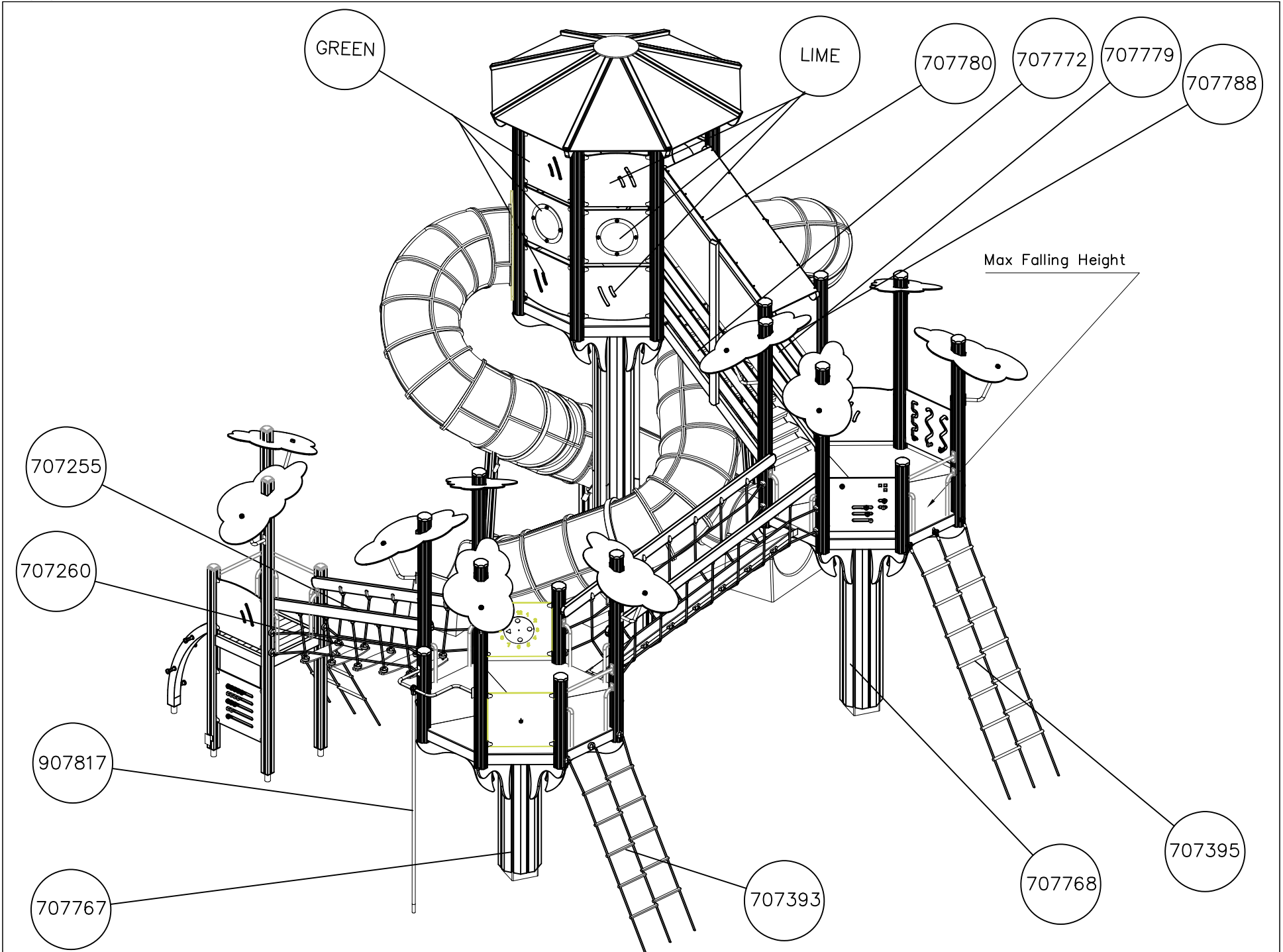
C

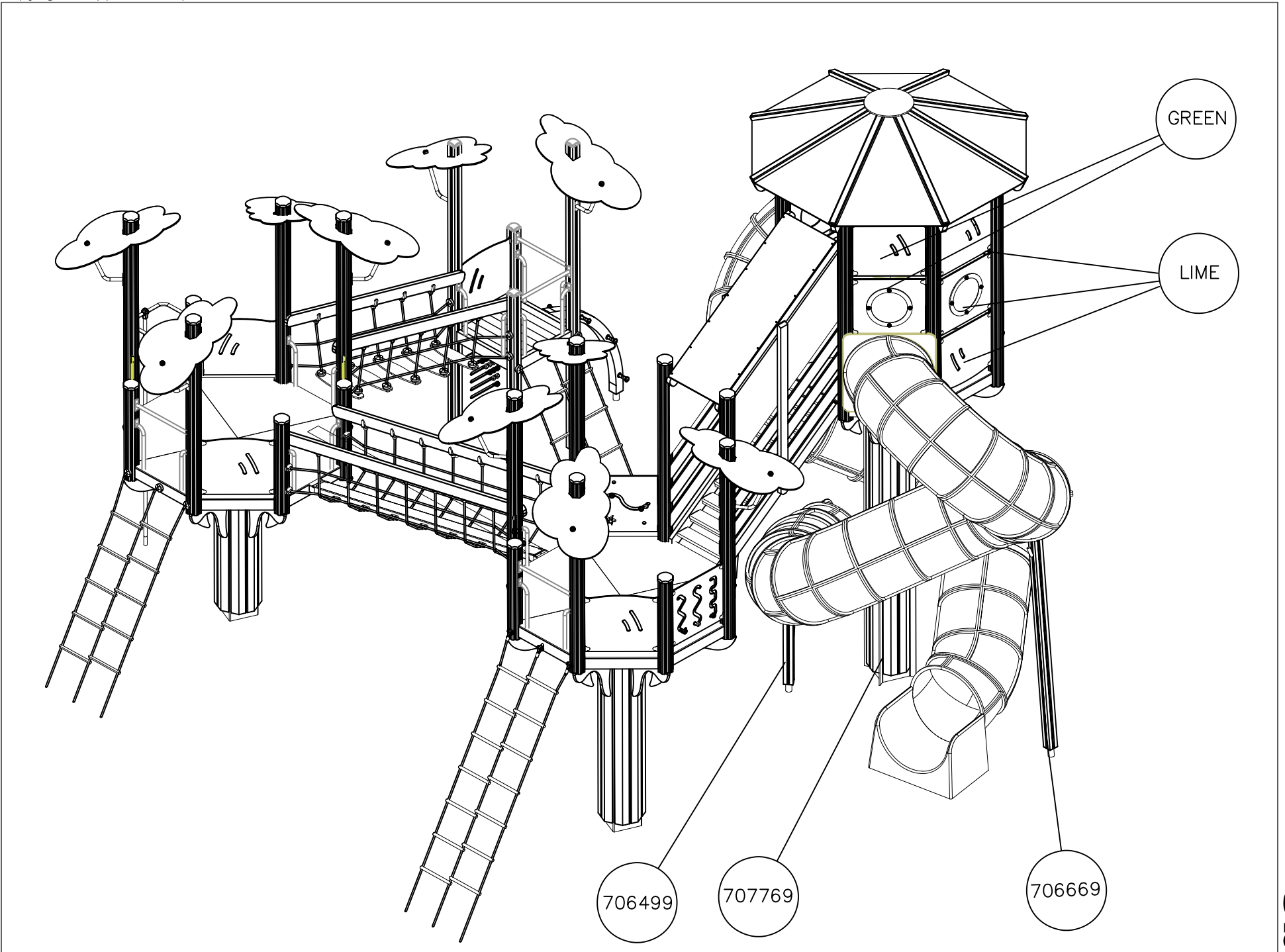


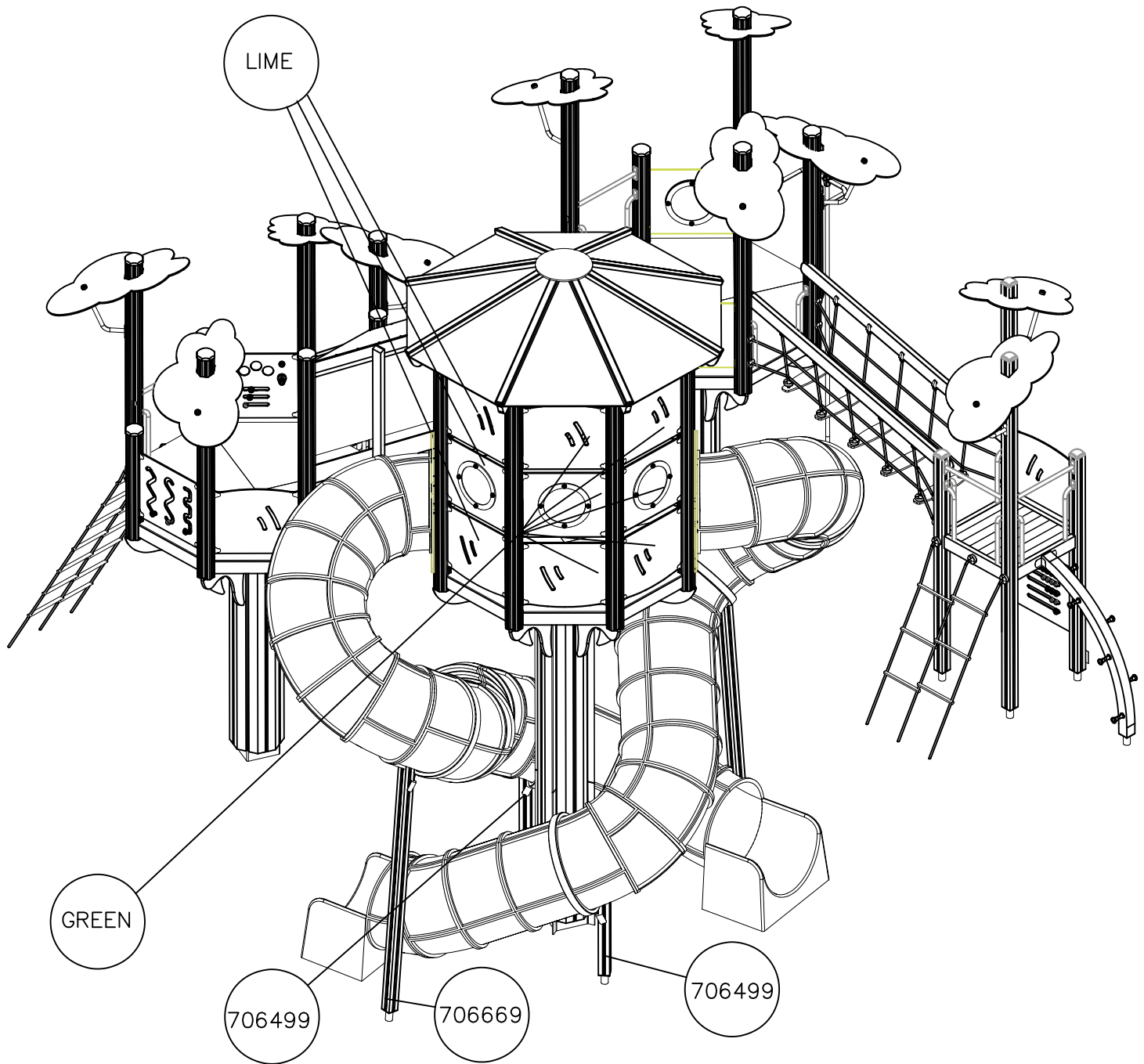
D











1. Tarkista tuoteosaluettelon ja osiin merkittyjen tuotenumeroiden avulla, että kaikki osat sisältyvät toimitukseen.
2. Valitse välineelle paikka ottaen huomioon valmistajan asennusohjeessa ilmoittamat turvaetäisyydet. Valitessasi välineen asennussuuntaa, huomioi mahdollinen altistuminen voimakkaalle auringonpaisteelle tai tuulelle. Tasoita alue ja tee ohjeen mukaiset perustustyöt. Varmista, että perustusosien alapuolinen maa on **tiivistetty riittävästi**. Tarvittaessa pohjamaa tulee vaihtaa murskeeseen tai vastaavaan kantavaan maainekseen. Iskua vaimentavan pintamateriaalin vahvuus määräytyy laskentakaavan perusteella, joka esitetään perustusohjeen lisäsivulla.
3. Välineen rungon pystystysohje esitetään sivulla 6. Yksityiskohtaiset kuvat asennuksesta on koottu erillisille ohjesivuille, joissa ne on ryhmitelty kiinnitystavan mukaan. Runkoon kiinnitettävistä komponenteista on erilliset moduuliohjeet. Noudata valmistajan asennusohjeessa ilmoittamia mitoituksia.
4. Tarkasta, että väline on suorassa ja perustukseltaan tukeva. Syväperusteisissa välineissä on suoritettava **riittävä maan tiivistäminen** kaivantojen täytön yhteydessä.
5. Tee käyttöönottotarkastus ennen välineen käyttöönottoa toimitukseen sisältyvän pöytäkirjan mukaisesti. Pöytäkirja tulee dokumentoida. Muista, että pääsy välineeseen tulee estää, kunnes se on valmis, turvallinen ja kaikki asennustarvikkeet on viety pois.



1. Kontrollera stycklistan och delarna i förpackningen med hjälp av produktnumren.
2. När du väljer platsen för utrustningen bör du beakta de säkerhetsavstånd som tillverkaren meddelat i monteringsanvisningarna. När du väljer monteringsriktning måste du beakta eventuell exponering för solsken eller vind. Jämna ut underlaget och utför grundarbetet i enlighet med instruktionerna. Säkra att marken under fundamentet är tillräckligt komprimerad. Vid behov kan man ersätta jorden med krossad sten eller motsvarande bärande jordmaterial. Styrkan på det slagdämpande ytmaterialet bestäms med hjälp av beräkningsformeln som presenteras på fundamentinstruktionernas tilläggsida.
3. Monteringsanvisningarna till utrustningens stomme finns på sidan 6. Detaljerade bilder av installationen har samlats på separata instruktionssidor, där de har grupperats enligt monteringsmetod. Det finns specifika modulanvisningar till de komponenter som ska sättas fast i stommen. Följ de dimensioner som tillverkaren gett i monteringsanvisningarna.
4. Kontrollera att utrustningen står rakt och stabilt. För utrustningar med djupt fundament måste man komprimera jorden ordentligt när man fyller igen groparna.
5. Innan utrustningen tas i bruk ska en slutbesiktning i enlighet med protokollet i leveransen utföras. Protokollet måste dokumenteras. Kom ihåg att tillträde till utrustningen måste förhindras tills den är färdig monterad, säker och alla monteringsstillbehör avlägsnats.



1. Use the parts list and the markings on the components to make sure that you have all of the necessary parts.
2. Choose a location for the product, taking into account the safety margins specified in the mounting instructions. When deciding on the orientation of the product, pay attention to potential sun and wind loads. Level the ground and prepare the foundations as instructed. Make sure that the ground underneath the foundations is solidly packed. If necessary, replace soil with wood chips or some other sturdy material. The thickness of the safety surfacing should be calculated using the formula supplied with the mounting instructions.
3. Assemble the frame of the product in accordance with the instructions on page 6. Detailed instructions for the different mounting alternatives are shown in the supplement. Separate instructions are provided for the modular components that will be attached to the frame. Please follow the stated measurements carefully.
4. Make sure that the product is mounted straight and firmly into the ground. Remember to pack the soil carefully when refilling the excavation around deep-mounted structures.
5. Inspect the installation thoroughly using the checklist provided. Document the completed checklist carefully. Remember to stop children from using the product until it has been fully built and safety-tested and all mounting equipment has been cleared away.

1. Überprüfen Sie die Lieferung auf Vollständigkeit, indem Sie das Teileverzeichnis mit der Lieferung abgleichen.
2. Wählen Sie einen Standort für das Gerät und berücksichtigen Sie die vom Hersteller in der Installationsanleitung genannten Sicherheitsabstände. Bei der Ausrichtung des Gerätes beachten Sie den möglichen Einfluss von starker Sonneneinstrahlung oder Wind. Ebenen Sie den Bereich und führen Sie die Fundamentarbeiten nach der Anleitung durch. Stellen Sie sicher, dass der Boden unter den Fundamentteilen ausreichend verdichtet ist. Wenn nötig, muss das Untergrundmaterial durch Split oder ein anderes tragfähiges Material ausgetauscht werden. Die Stärke des stoßdämpfenden Oberflächenmaterials wird auf Grundlage einer Formel berechnet, die im Anhang der Anleitung für die Fundamente dargestellt ist.
3. Die Aufbauanleitung für den Rahmen des Gerätes finden Sie auf Seite 6. Detaillierte Bilder der Installation sind auf gesonderten Anleitungsseiten zusammengestellt, auf denen sie nach ihrer Befestigungsweise geordnet sind. Für die am Geräterahmen befestigten Komponenten gibt es besondere Modulanleitungen. Halten Sie die in der Installationsanleitung vom Hersteller genannten Maße ein.
4. Überprüfen Sie, dass das Gerät in Waage steht und sicher am Boden verankert ist. Bei Geräten mit Tiefenfundamenten muss der Boden beim Auffüllen des Aushubs ausreichend verdichtet oder betoniert werden.
5. Führen Sie eine Inbetriebnahmeüberprüfung entsprechend des im Lieferumfang enthaltenen Protokolls durch, bevor das Gerät benutzt wird. Das Protokoll muss aktenkundig dokumentiert werden. Denken Sie daran, dass der Zugang zum Gerät verhindert werden muss, bis es fertig und sicher ist und alle Installationswerkzeuge entfernt sind.

1. Vérifier à l'aide de la liste des pièces et des numéros de produit marqués sur les pièces que la livraison comprend toutes les pièces nécessaires.
2. Choisir un bon emplacement pour l'équipement, compte tenu des distances de sécurité indiquées par le fabricant dans les instructions de montage. Tenir compte de l'exposition éventuelle aux forts rayons de soleil ou au vent lors du choix du sens de montage de l'équipement. Egaliser la surface de l'emplacement choisi et effectuer les travaux de fondation conformément aux instructions. S'assurer que le sol sous les pièces de fondation a été suffisamment compacté. Si besoin est, le sol de fondation doit être remplacé par des pierres concassées ou un matériau portant similaire. L'épaisseur du matériau de surface anti-choc est calculée selon la formule indiquée à la page supplémentaire des instructions de fondation.
3. Les instructions d'érection de l'ossature de l'équipement sont indiquées à la page 6. Les images détaillées du montage sont adjointes aux pages d'instruction séparées où elles sont groupées selon le mode de fixation. Des instructions modulaires séparées sont données pour les composants à fixer sur l'ossature. Respecter les mesures données par le fabricant dans les instructions de montage.
4. Vérifier que l'équipement est droit et que sa fondation est solide. Dans le cas des équipements dont la fondation se trouve sous le sol, le sol doit être suffisamment compacté lors du remplissage des trous.
5. Effectuer un contrôle de mise en service conforme au procès-verbal compris dans la livraison avant la mise en service de l'équipement. Ce procès-verbal doit être documenté. Ne pas oublier d'empêcher l'accès à l'équipement jusqu'à ce que celui-ci soit prêt et sûr et que tous les outils de montage aient été enlevés.

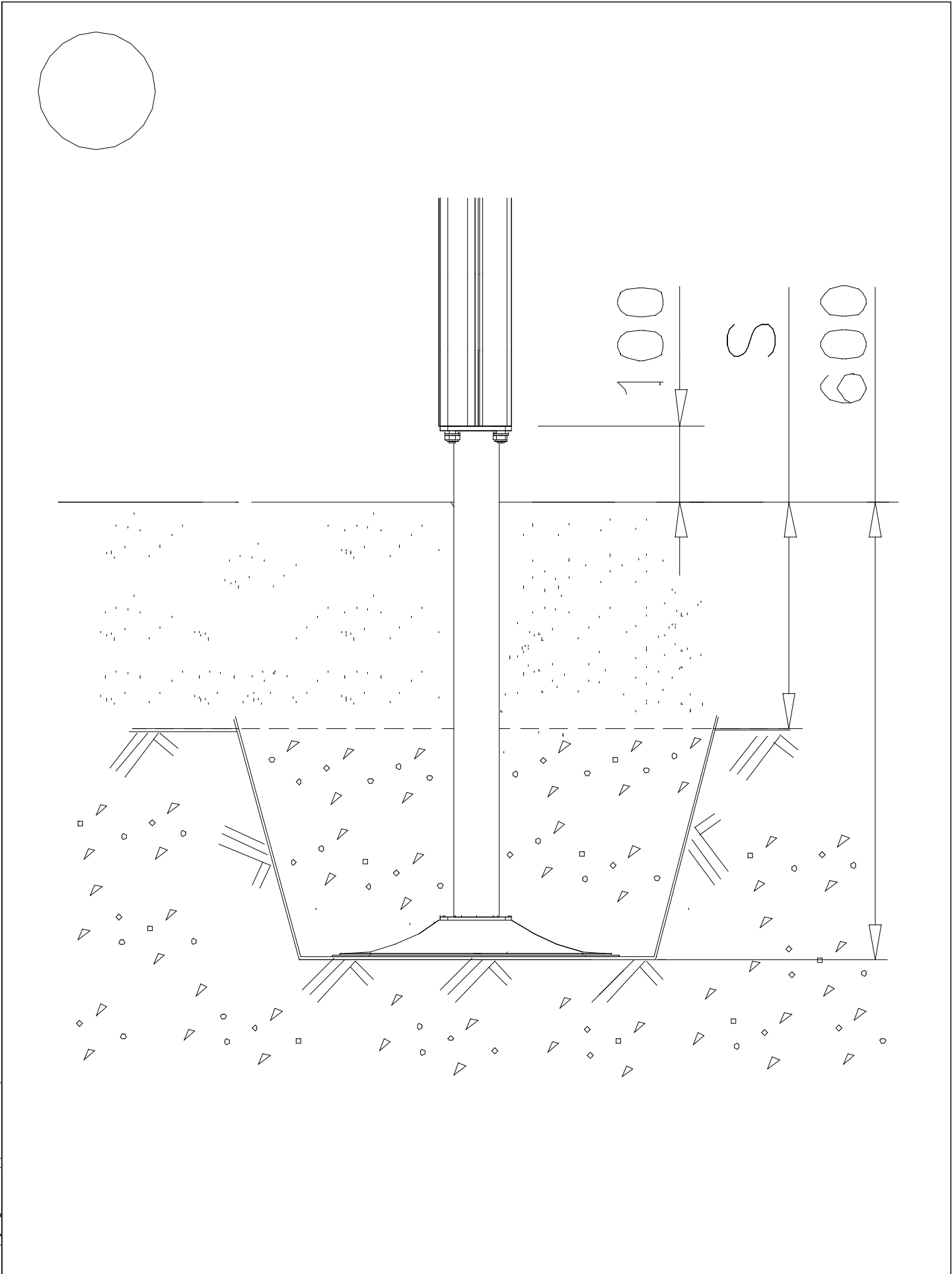
		
<p><b><math>h &lt; 600</math></b></p> <p>Without movement and therefore without Impact Area</p>	<p>Totally hard surfaces.</p> <p>Note. Lappset does <u>not recommend</u> totally hard surfaces at all.</p>	<p>E.g. concrete or asphalt</p> 
<p><b><math>h &lt; 600</math></b></p> <p>With movement e.g. rocking</p>	<p>Materials with very limited impact attenuating properties.</p>	<p>E.g. wood</p> 
<p><b><math>h &lt; 1000</math></b></p>	<p>Materials with significant impact attenuating properties.</p>	<p>fine gravel 0–8 mm</p>  <p>grass</p>  <p>unsorted sand</p> 
<p><b><math>h &lt; 3000</math></b></p>	<p>Loose fill material</p> <p>E.g. sand/gravel 0,25...8 mm D60/D10&lt;3,0 Woodchips 5...30 mm bark 20...80 mm</p>	 <p><math>\underline{S}</math>                      <math>\underline{h}</math></p> <p>30 cm                      &lt; 2,0 m</p> <p>40 cm                      &lt; 3,0 m</p>
	<p>Syntethic granulates</p> <p><math>\underline{S}</math>                      <math>\underline{h}</math></p> <p>40 mm ~&gt; 1,2...1,3 m</p> <p>50 mm ~&gt; 1,5...1,7 m</p> <p>60 mm ~&gt; 1,8...2,0 m</p> <p>70 mm ~&gt; 2,1...2,5 m</p> <p>Note. For accurate values, see manufacturer's instructions.</p>	

REMOVE SAFETY SURFACE/SAND/GRAVEL  
TO CHECK FOUNDATION



REMOVE SAFETY SURFACE/SAND/GRAVEL  
TO CHECK FOUNDATION





**LAPPSET®**  
**BETON FOUNDATION**

**FOOT**

DATE: 27.10.2015

**1(1)**

② 905104	PCS		PCS
	4		
 M10	PCS		PCS



905104

# LAPPSET® DEEP FOUNDATION

# FOOT

DATE: 15.5.2018

1(1)



①	909511	PCS	②	909519	PCS
		1			1
	90x90x650			50x380x380	

③	909637	PCS	④	909638	PCS
		4			8
	M10			Ø20/10.5	

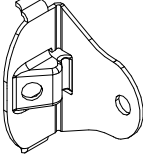
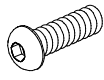
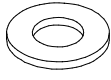
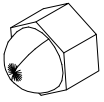

⑤	909639	PCS	⑥	905104	PCS
		4			4
	M10x25			M10	

OPTION FOOT

①	911155	PCS			PCS
		1			
	90x90x650				

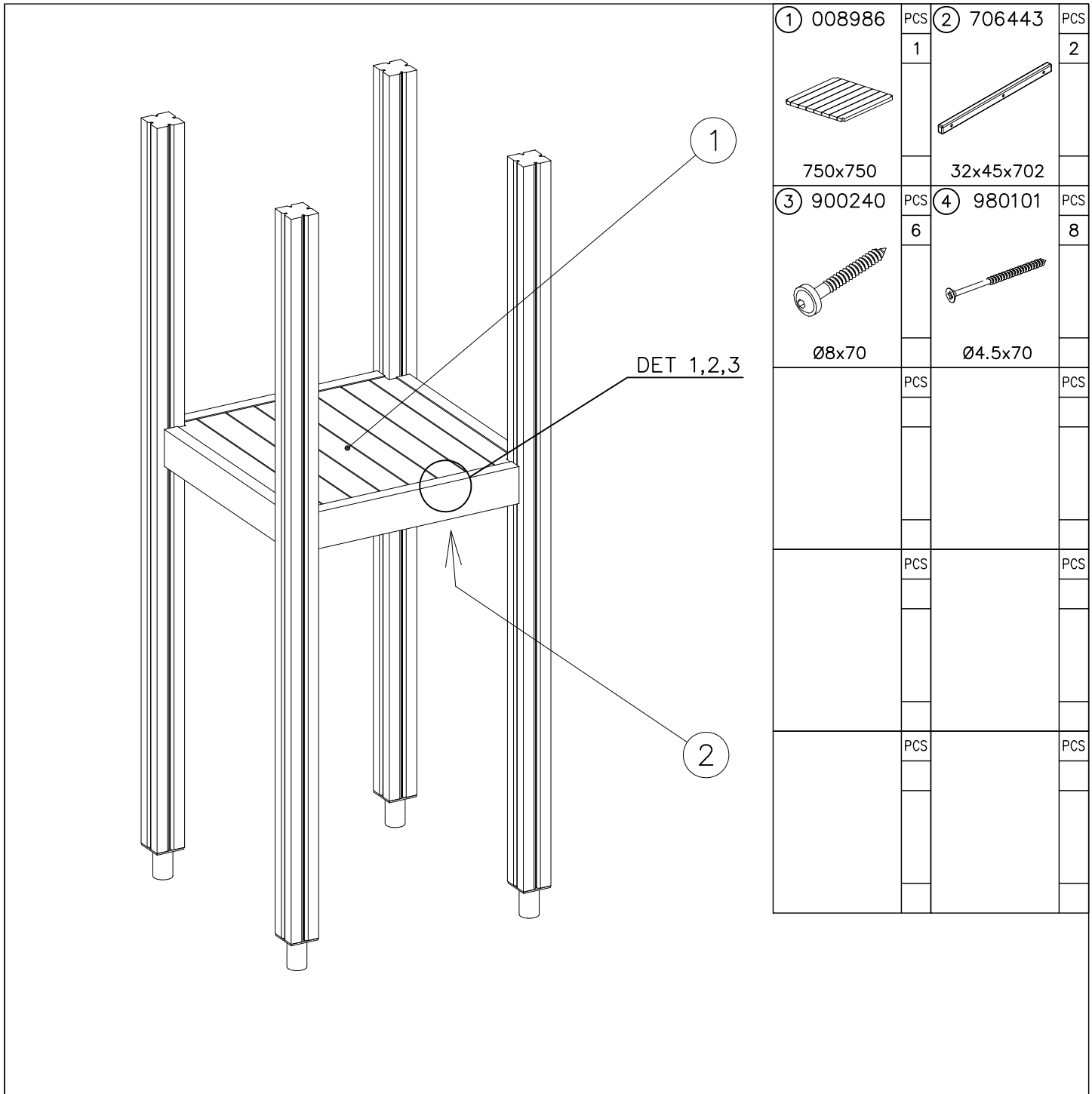




① 903176	PCS	② 909850	PCS
	4		4
		M8x25	
③ 909256	PCS	④ 909633	PCS
	8		4
Ø16/8.4x1.6		M8	
⑤ 980123	PCS		PCS
	4		
Ø7x60			
	PCS		PCS





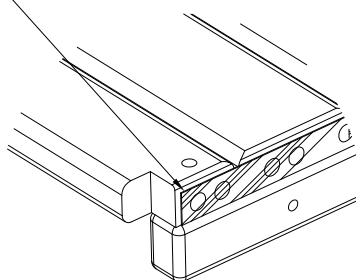


DET 1

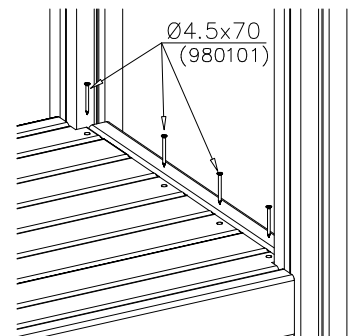


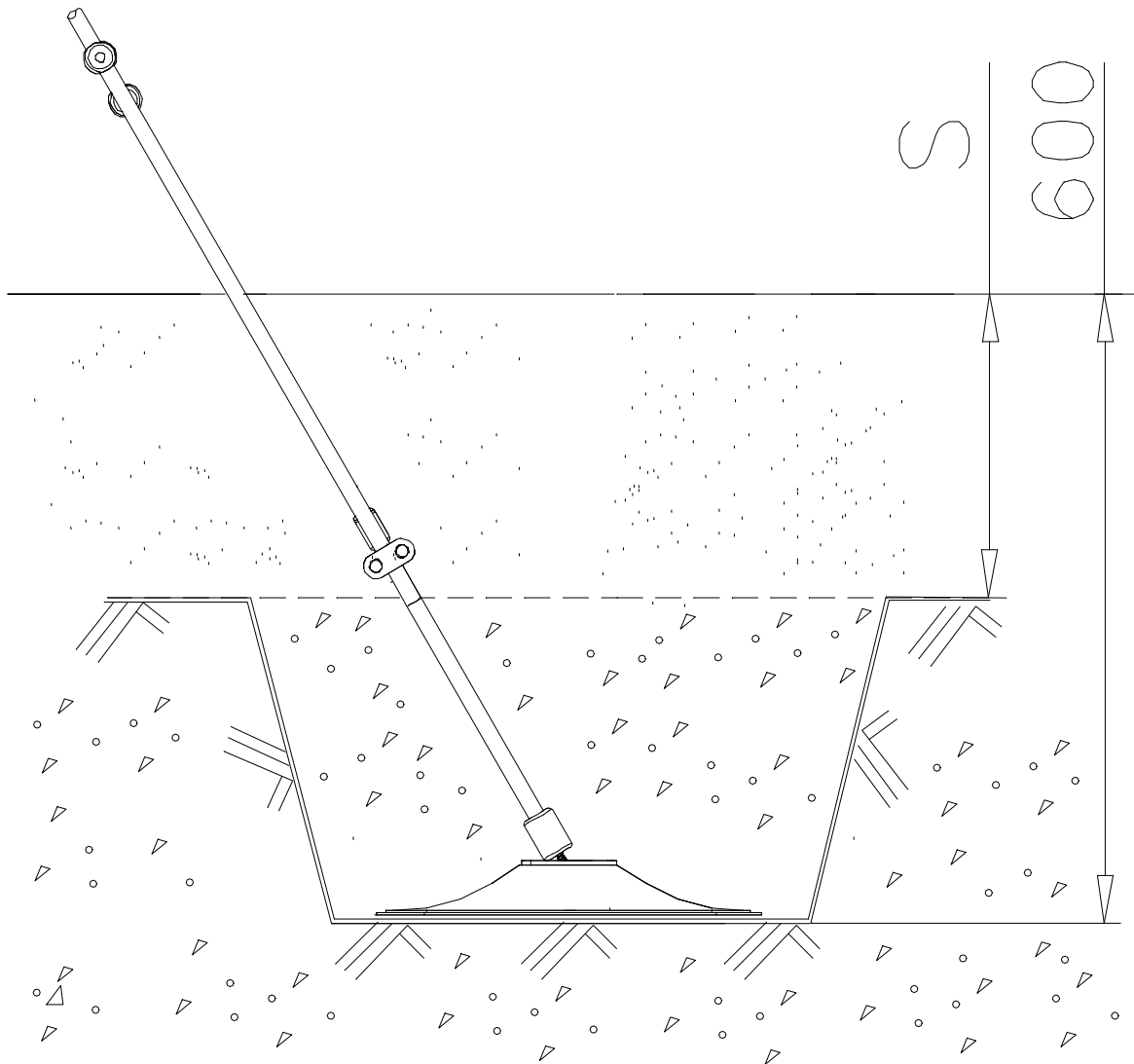
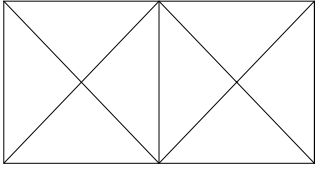
DET 2

Naulanauha kannatinlistan puolelle.  
Nail list to the bottom.



DET 3



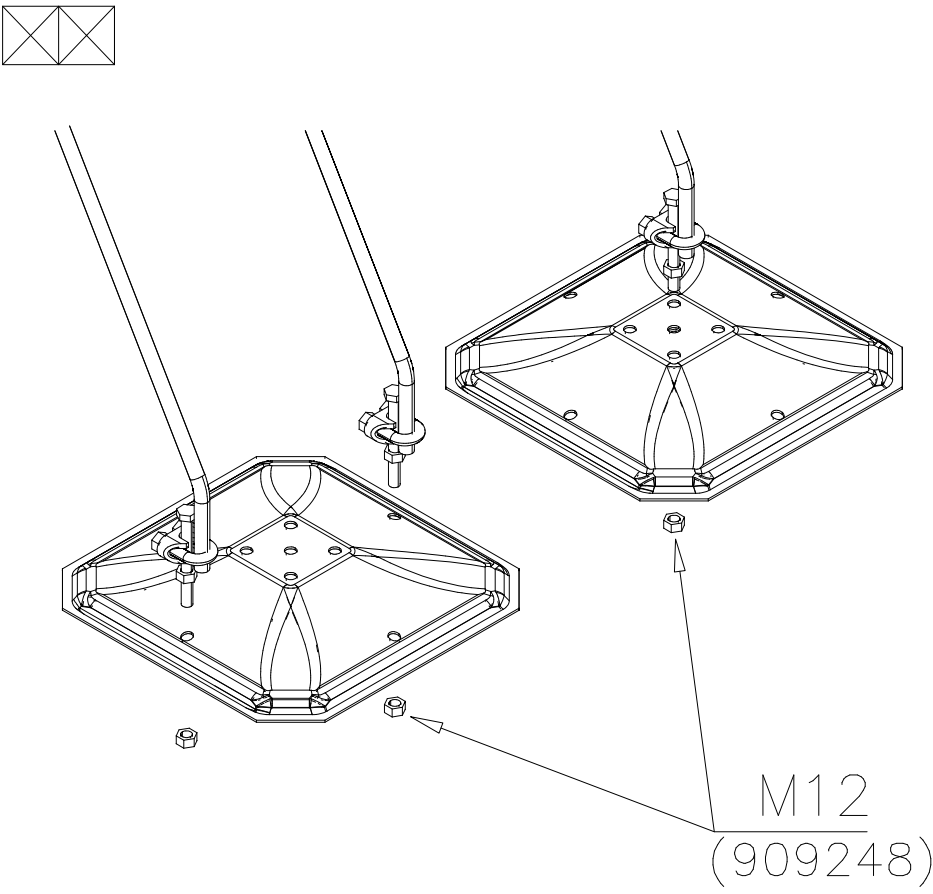


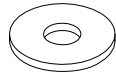
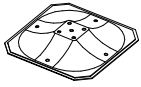
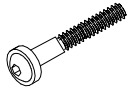


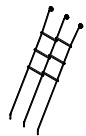
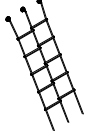
# LAPPSET® DEEP FOUNDATION

# ROPE LADDER

DATE: 30.6.2016

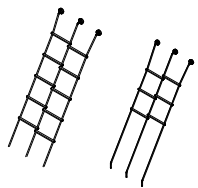
1(1)



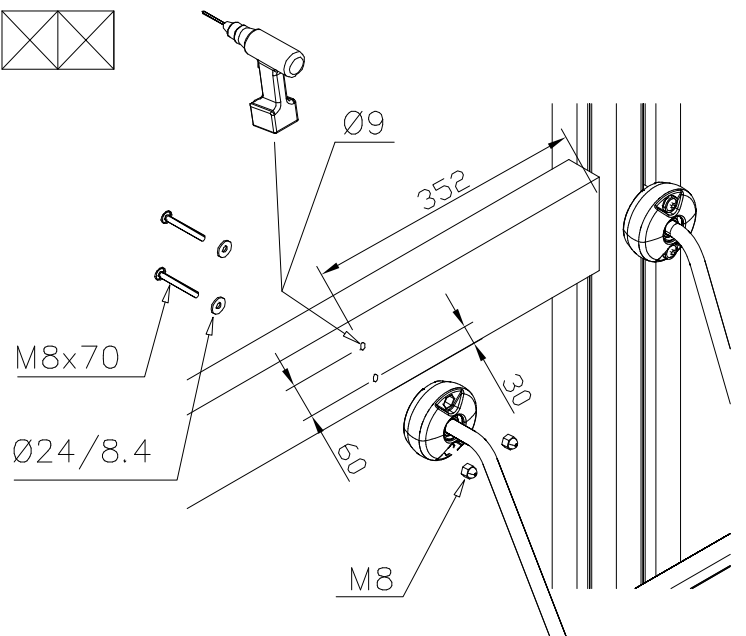
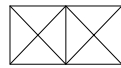
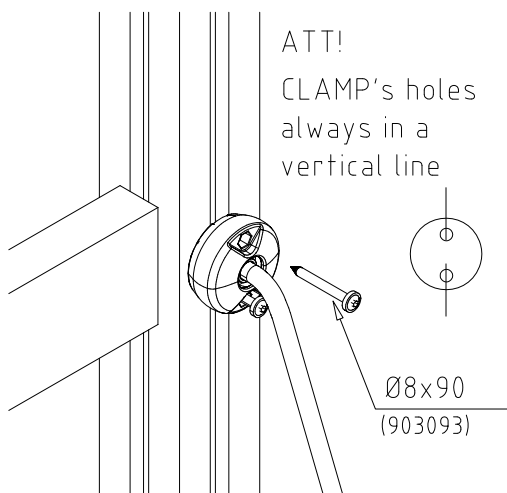
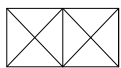
①	905051	PCS	②	909519	PCS
		2			2
					
	Ø24/8.4		50x380x380		
③	909867	PCS	④	909633	PCS
		2			2
					
	M8x70		M8		
⑤	903093	PCS			PCS
		4			
					
	Ø8x90				
○	706462	PCS	○	707393	PCS
		1			1
					
	+1470		+1970		

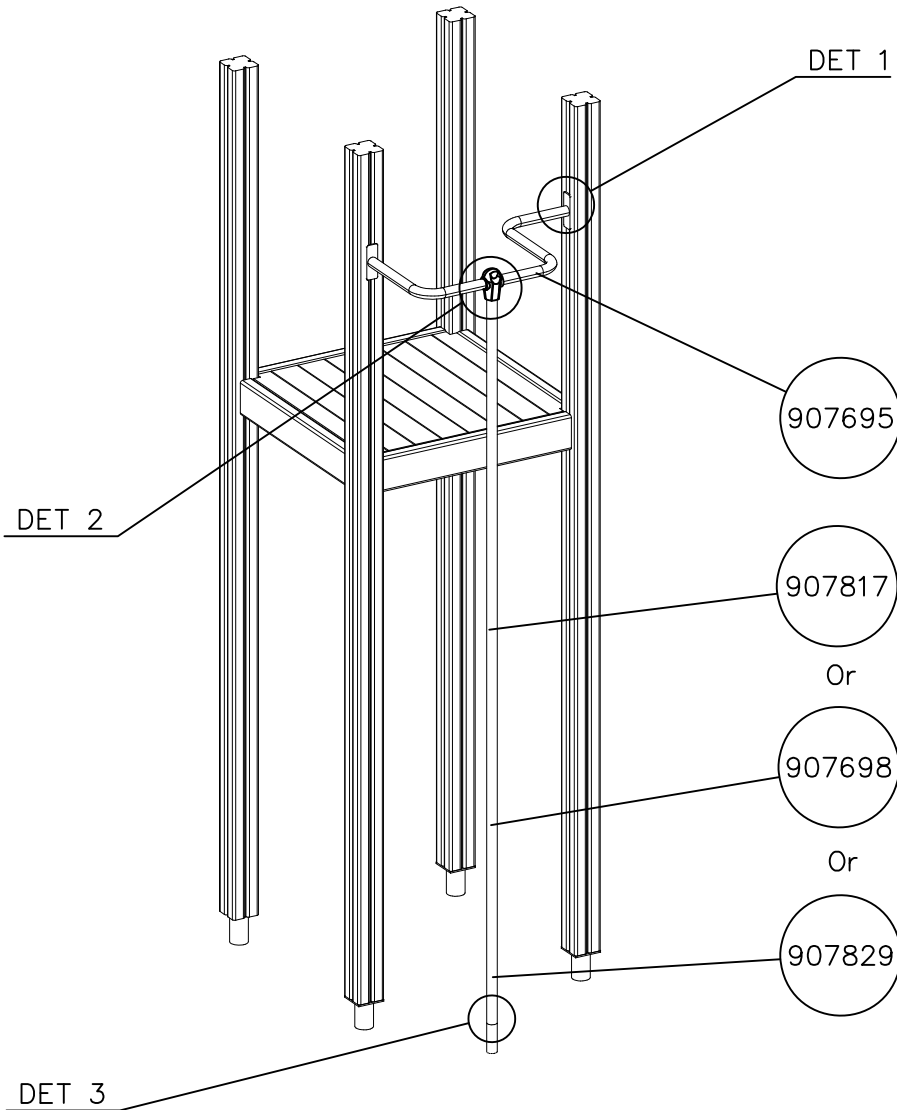
M12  
(909248)

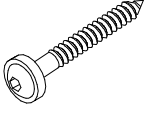
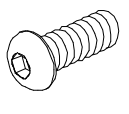
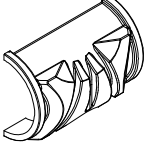

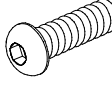

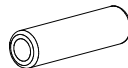




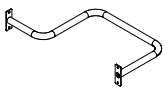
## ROPE LADDER COLOR OPTIONS

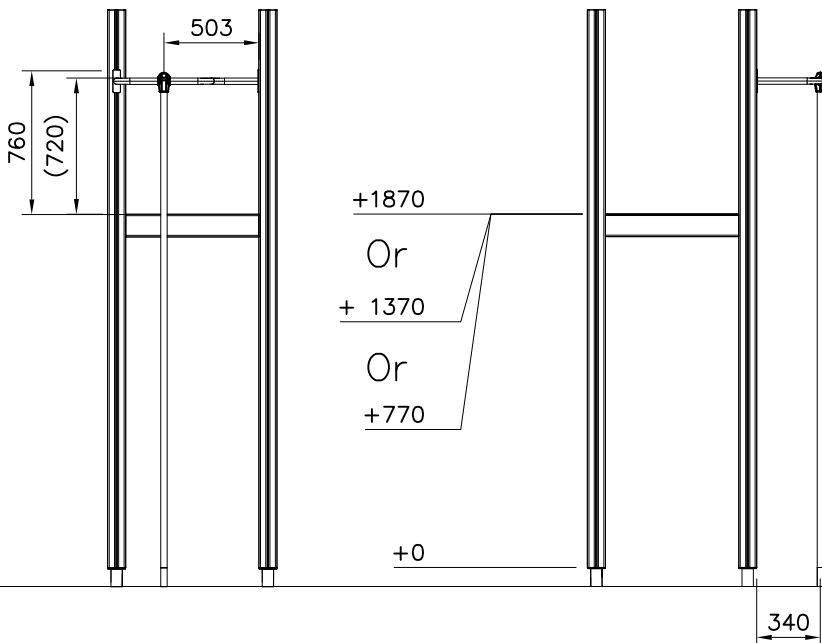


xxxxxx-301	BLUE
xxxxxx-302	RED
xxxxxx-303	BEIGE
xxxxxx-304	GRAY
xxxxxx-305	BLACK
xxxxxx-306	YELLOW

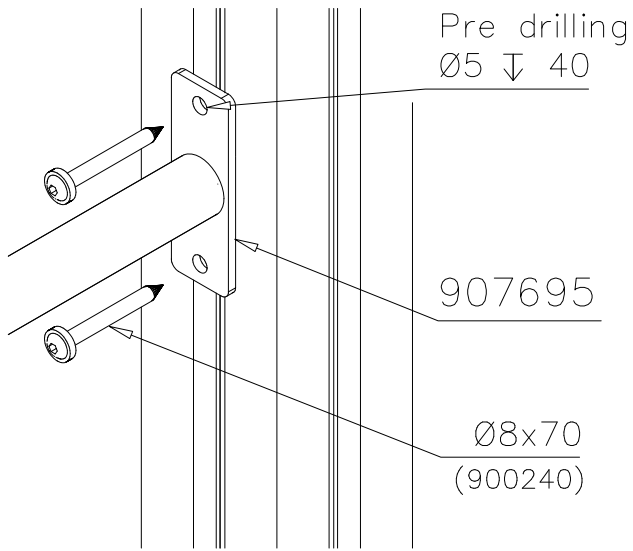




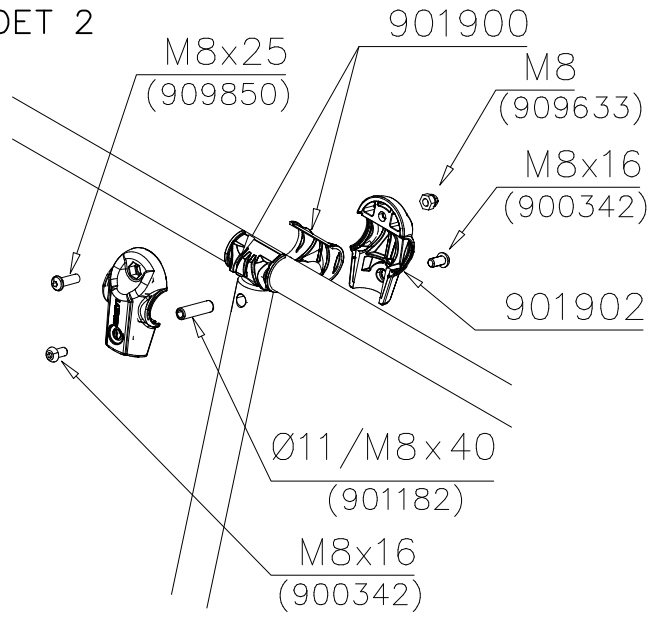
① 900240	PCS	② 900342	PCS
	4		2
Ø8x70		M8x16	
③ 901900	PCS	④ 901939	PCS
	2		1
20.5x36.2x56		M12x70	
⑤ 909850	PCS	⑥ 980150	PCS
	1		1
M8x25		M8	
⑦ 901182	PCS	⑧ 901902	PCS
	1		2
Ø11/M8x40		30.7x60.9x100	
	PCS		PCS
	PCS		PCS
○ 907829	PCS	○ 907698	PCS
	1		1
Ø33,7x1454		Ø33,7x2054	
○ 907817	PCS	○ 907695	PCS
	1		1
Ø33,7x2554			



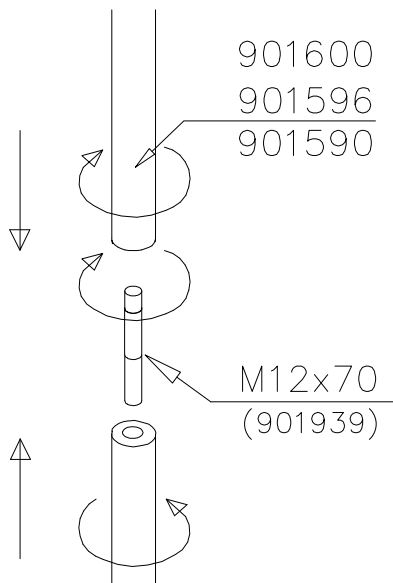
DET 1



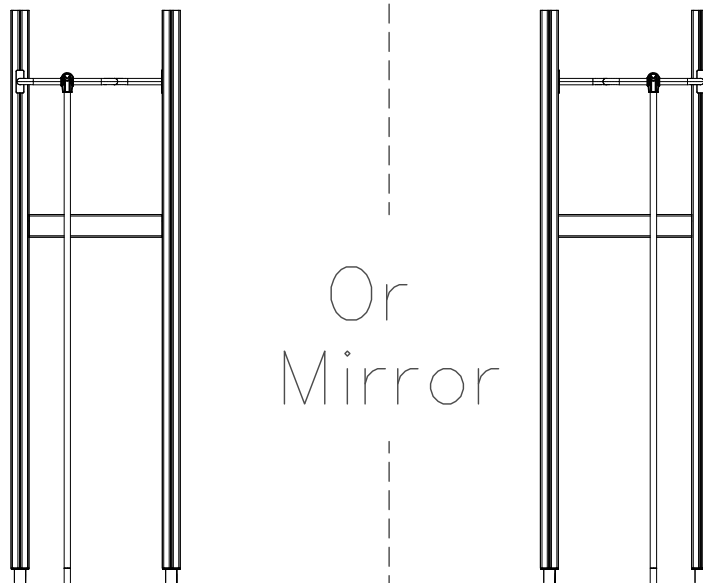
DET 2



DET 3



DET 4

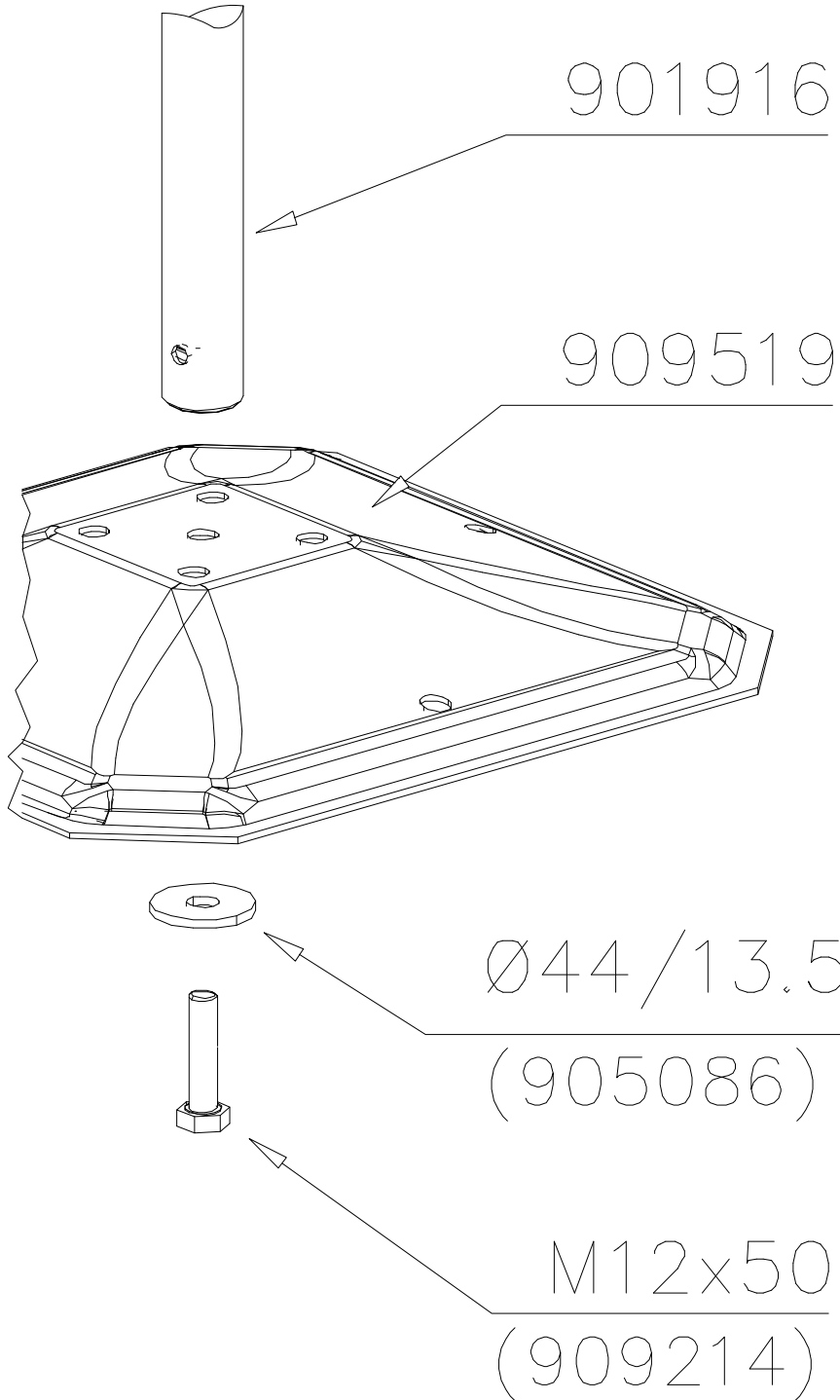
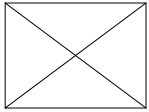


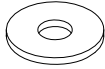
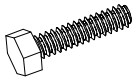
# LAPPSET® DEEP FOUNDATION

# POLE

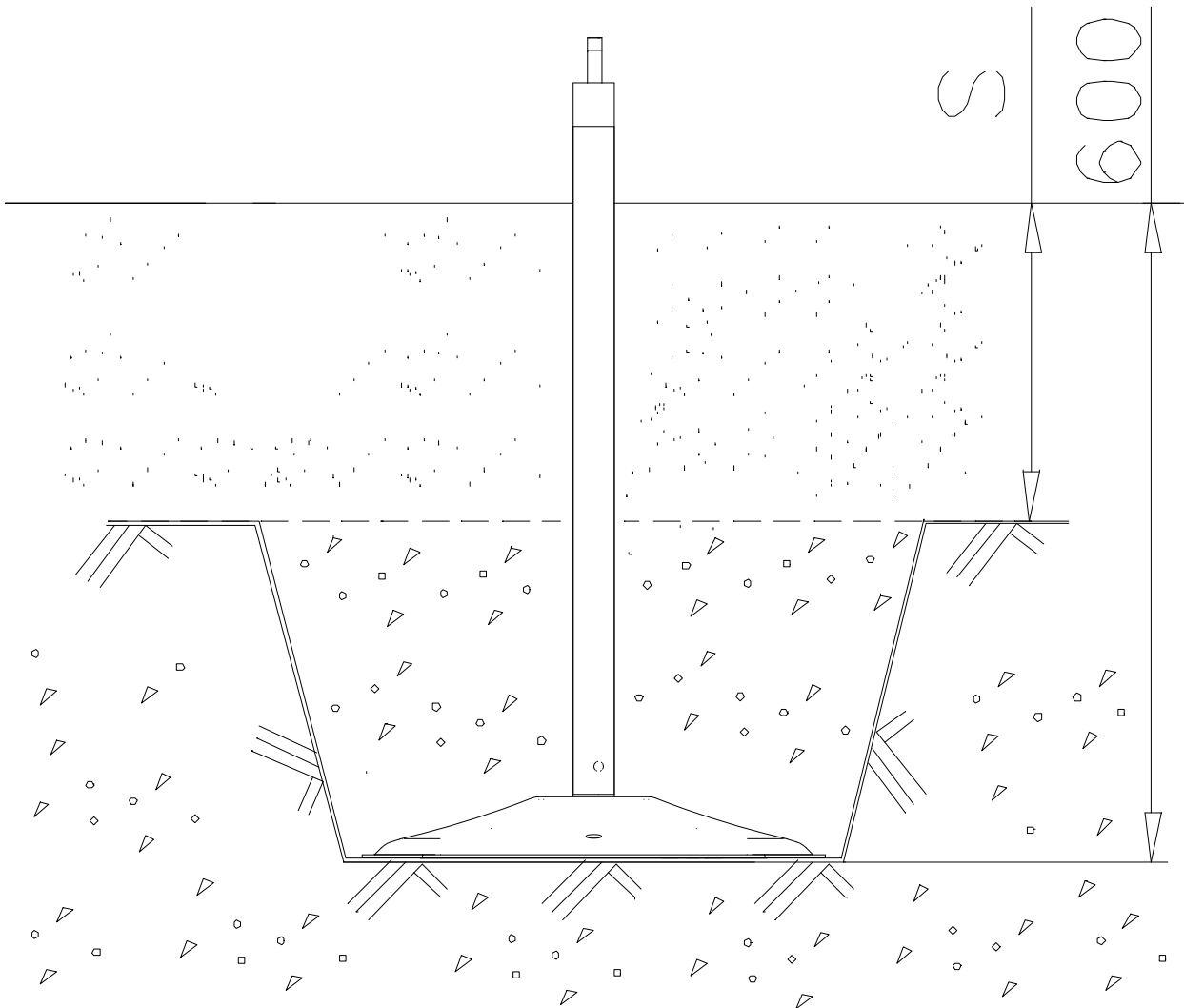
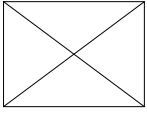
DATE: 15.5.2014

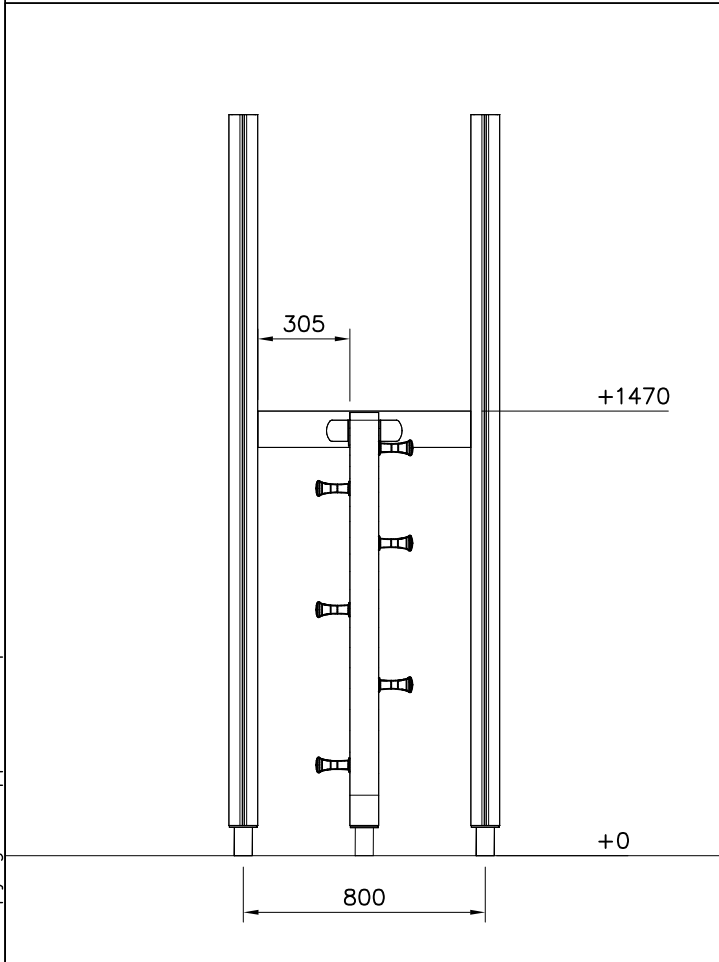
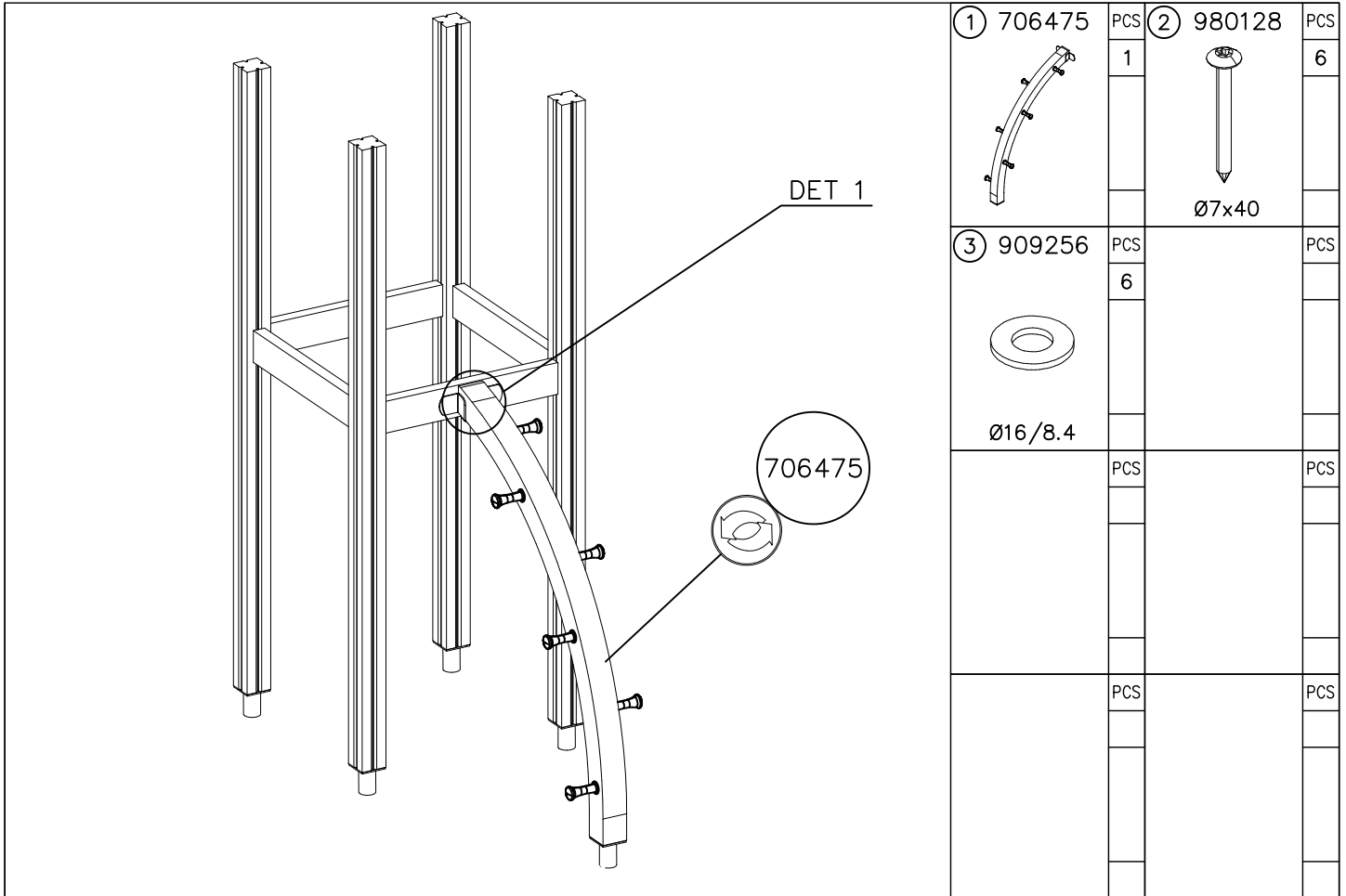
**1(1)**



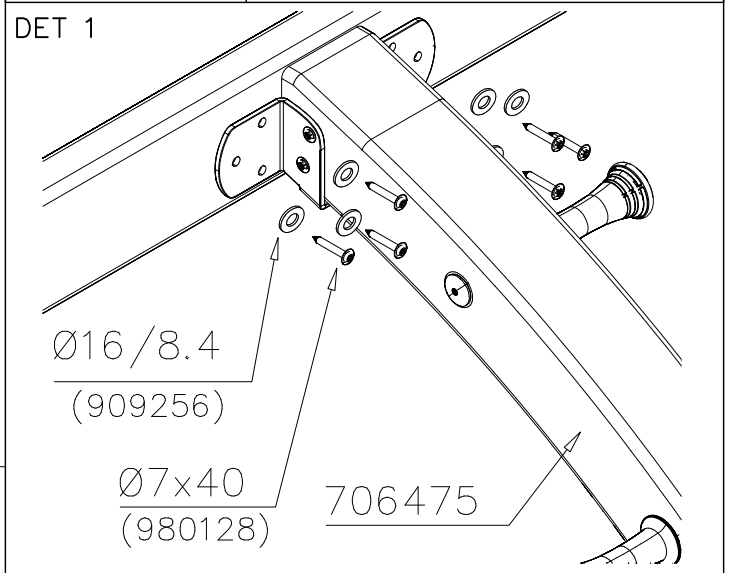
①	905086	PCS	②	909214	PCS
		1			1
	Ø44/13.5		M12x50		
		PCS			PCS
		PCS			PCS
		PCS			PCS
		PCS			PCS
		PCS			PCS
		PCS			PCS
		PCS			PCS

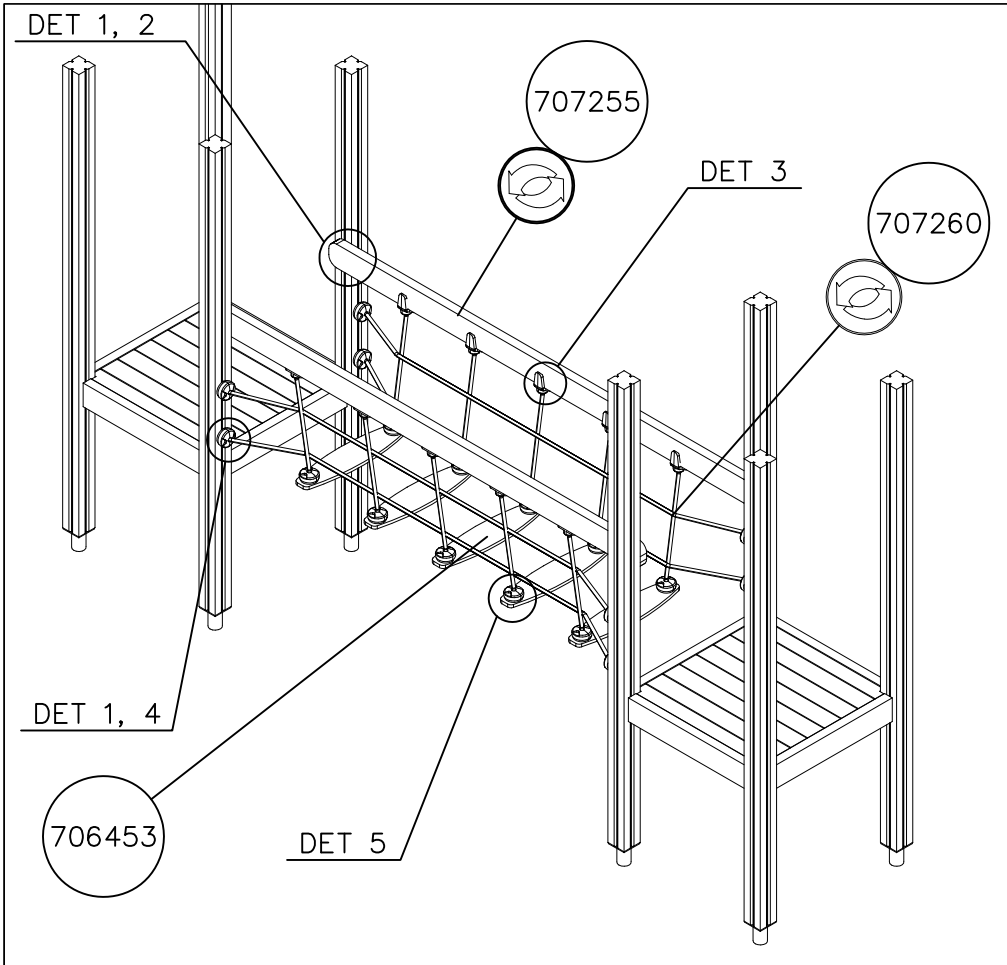


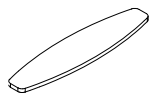
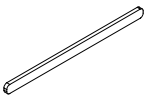
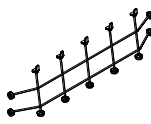
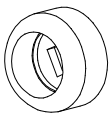
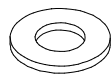

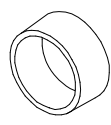
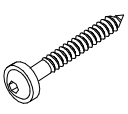


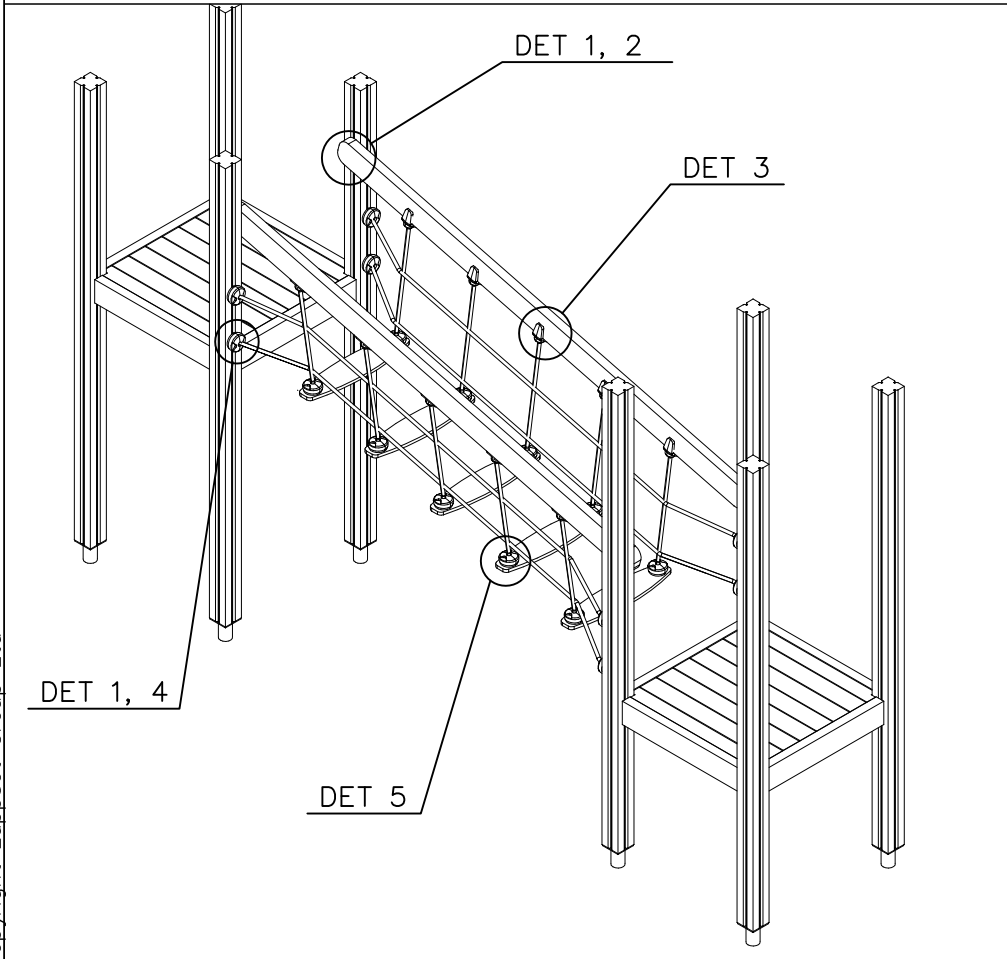



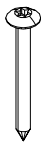
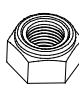
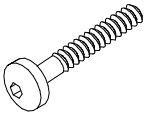
OPTIONS		
706475	706475-602	DARK BROWN
	706475-603	LIGHT BROWN
	706475-604	LIGHT GRAY

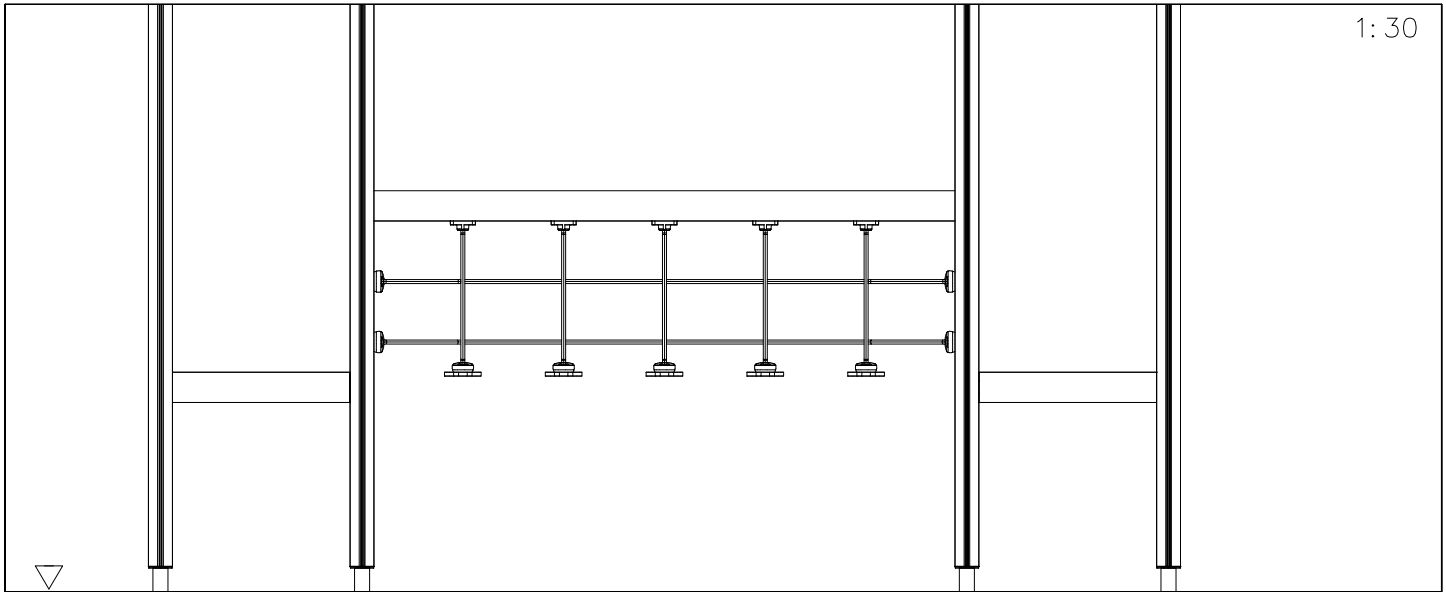




① 706453	PCS	② 707255	PCS
	5		2
15x145x600		45x120x2480	
③ 707260	PCS	④ 905083	PCS
	2		4
2375x600		Ø32	
⑤ 980151	PCS	⑥ 909232	PCS
	4		4
Ø16/8.4		8x120	
⑦ 905112	PCS	⑧ 900240	PCS
	4		16
Ø22		Ø8x70	

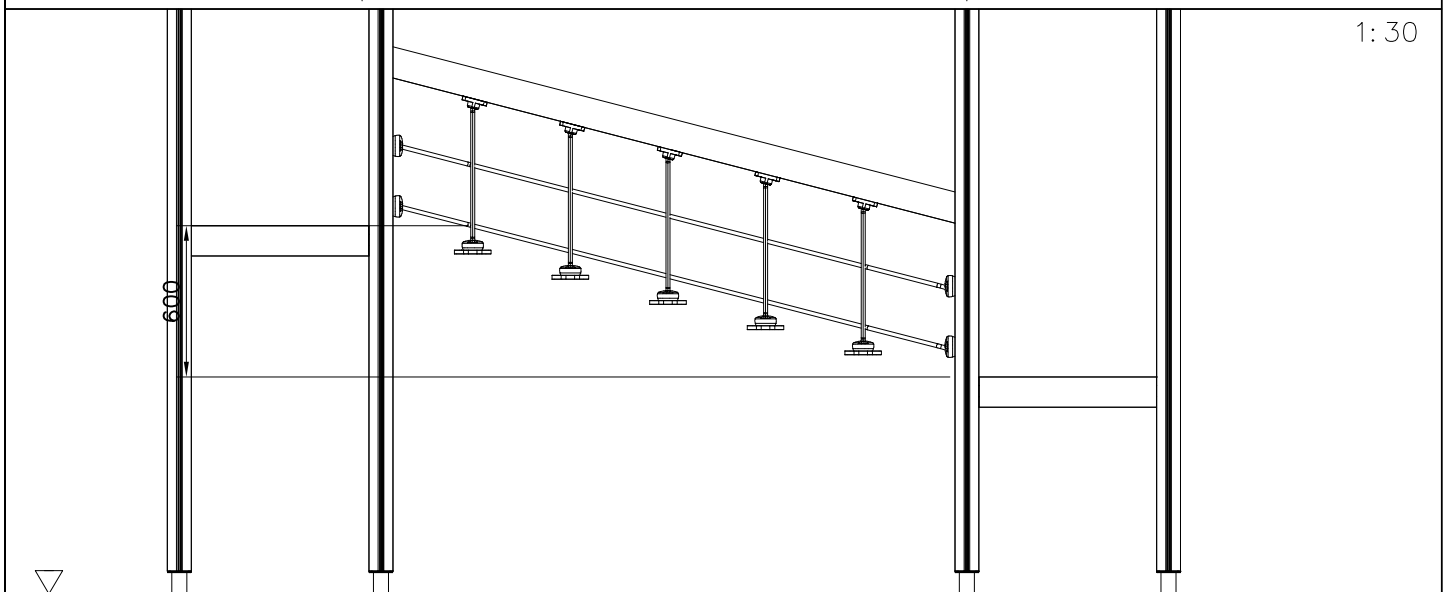


⑨ 980123	PCS	⑩ 980128	PCS
	20		10
Ø7x60		Ø7x40	
⑪ 980150	PCS	⑫ 901899	PCS
	20		20
M8		M8x45	
	PCS		PCS
	PCS		PCS



2400

1:30

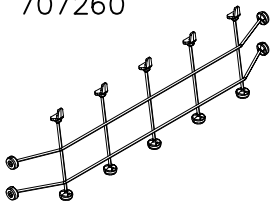


2320

1:30

### NET OPTIONS

707260

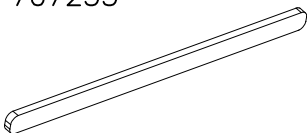


2375x600

- 707260-301 BLUE
- 707260-302 RED
- 707260-303 BEIGE
- 707260-304 GRAY
- 707260-305 BLACK
- 707260-306 YELLOW

### RAILING OPTIONS

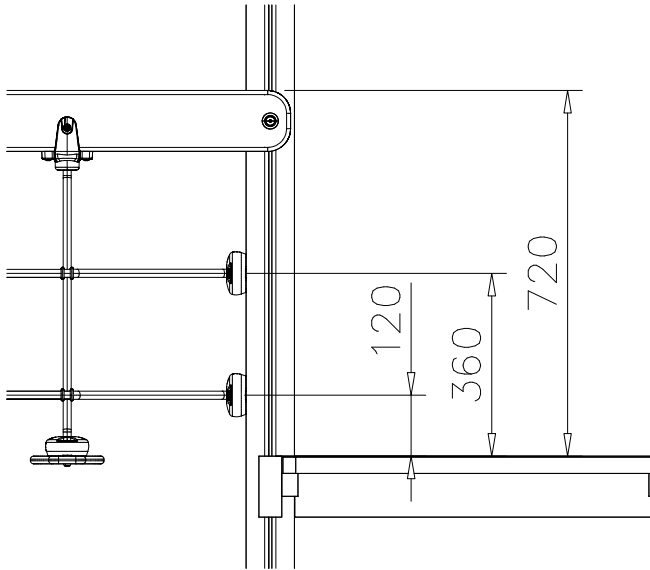
707255



45x120x2480

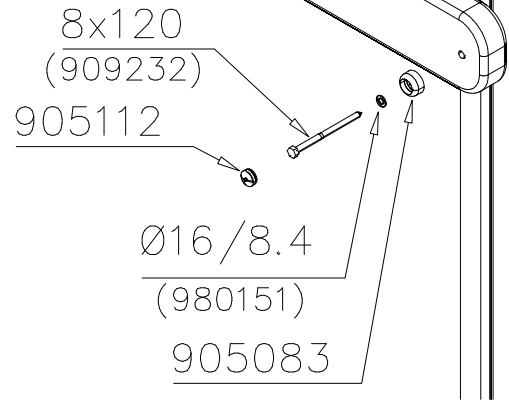
- 707255-605 DARK GRAY
- 707255-606 GRAY
- 707255-607 RED
- 707255-608 BLUE
- 707255-609 GREEN
- 707255-610 YELLOW
- 707255-611 LIME
- 707255-612 FUXIA

DET 1

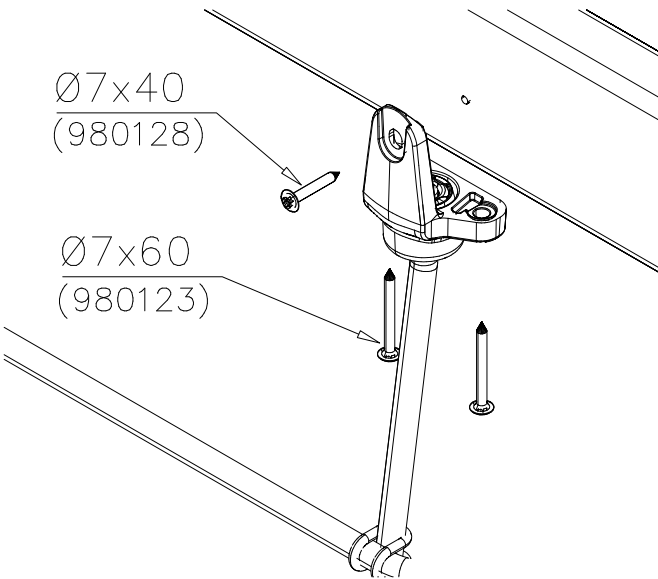


DET 2

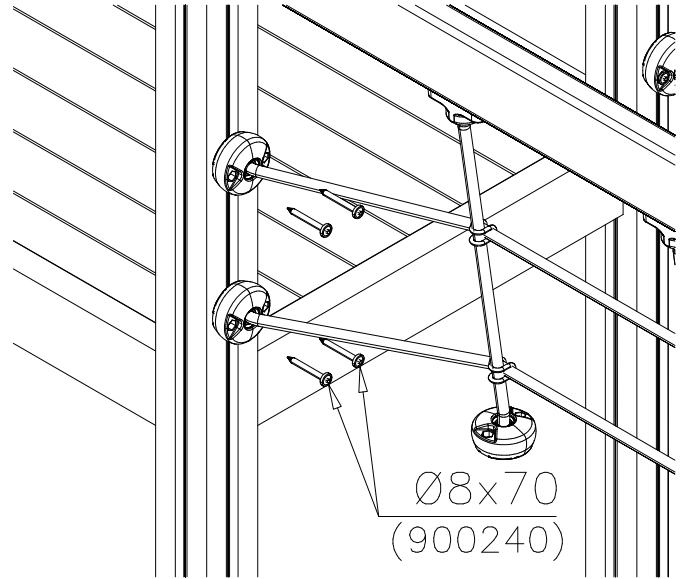
Note:  
in side  
Bridge



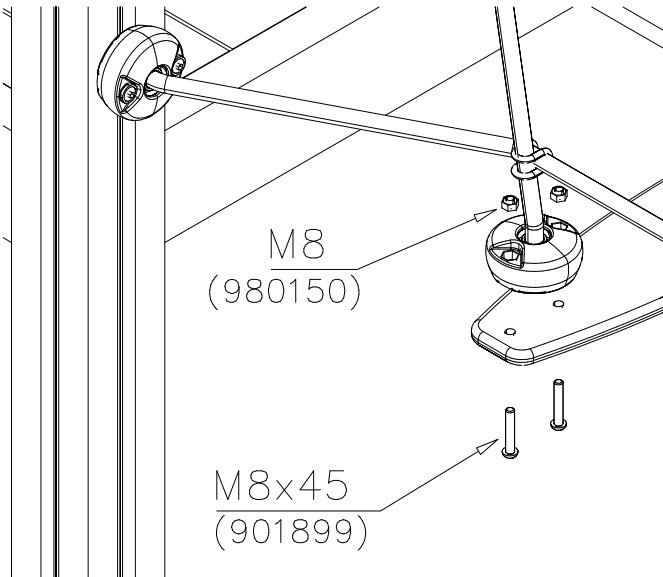
DET 3



DET 4

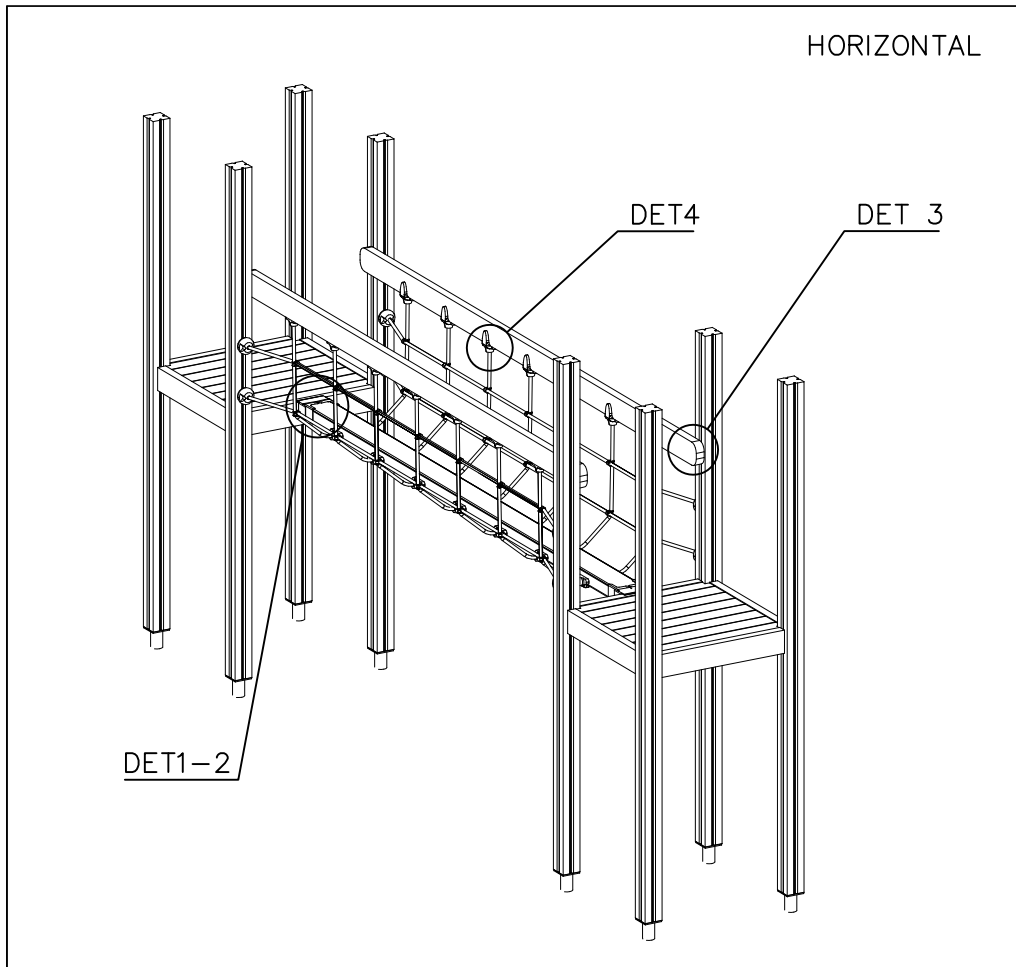





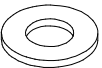

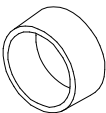
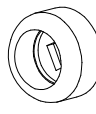
DET 5

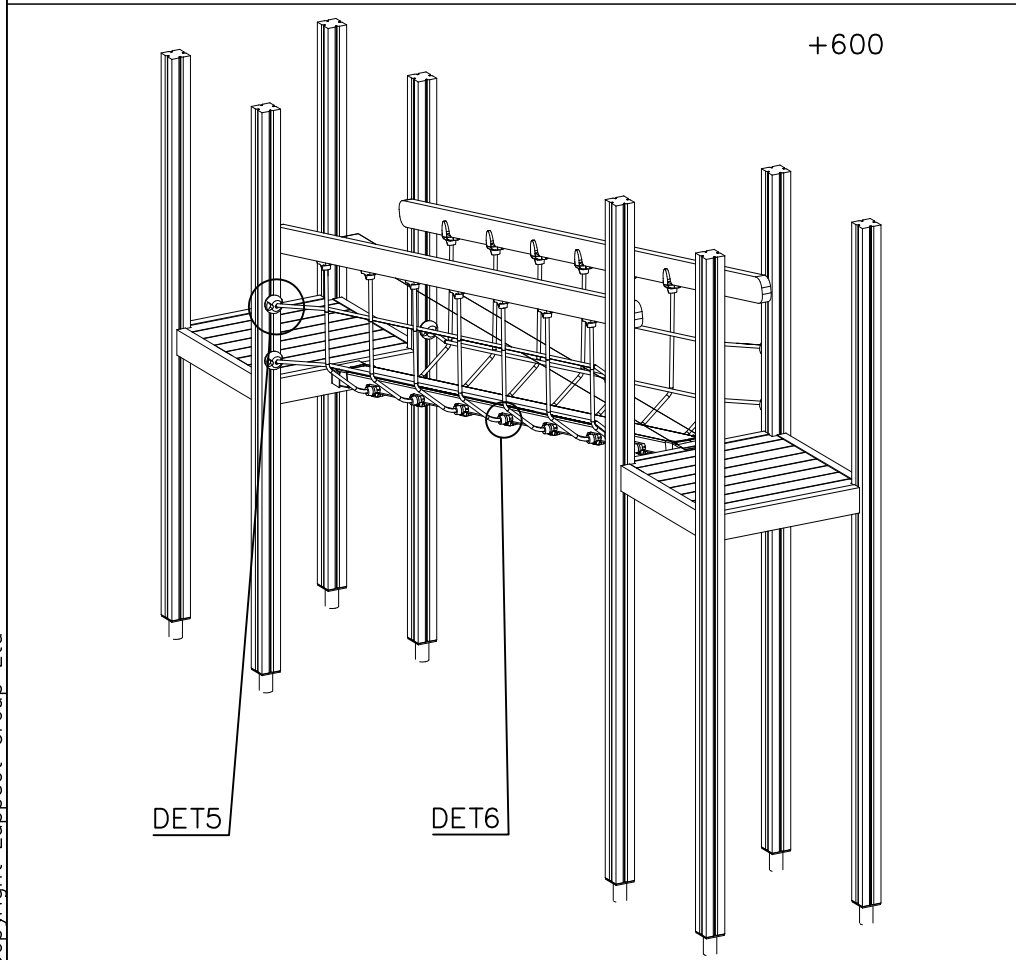



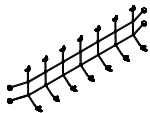

DET 6

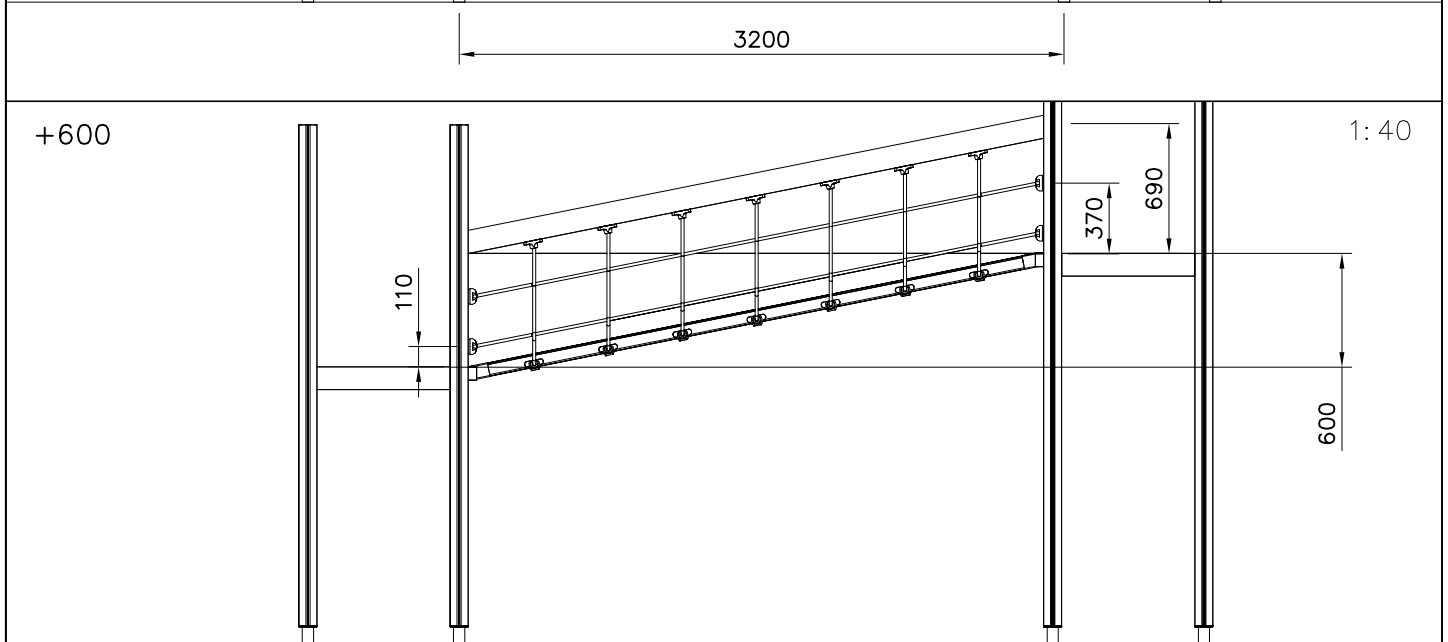
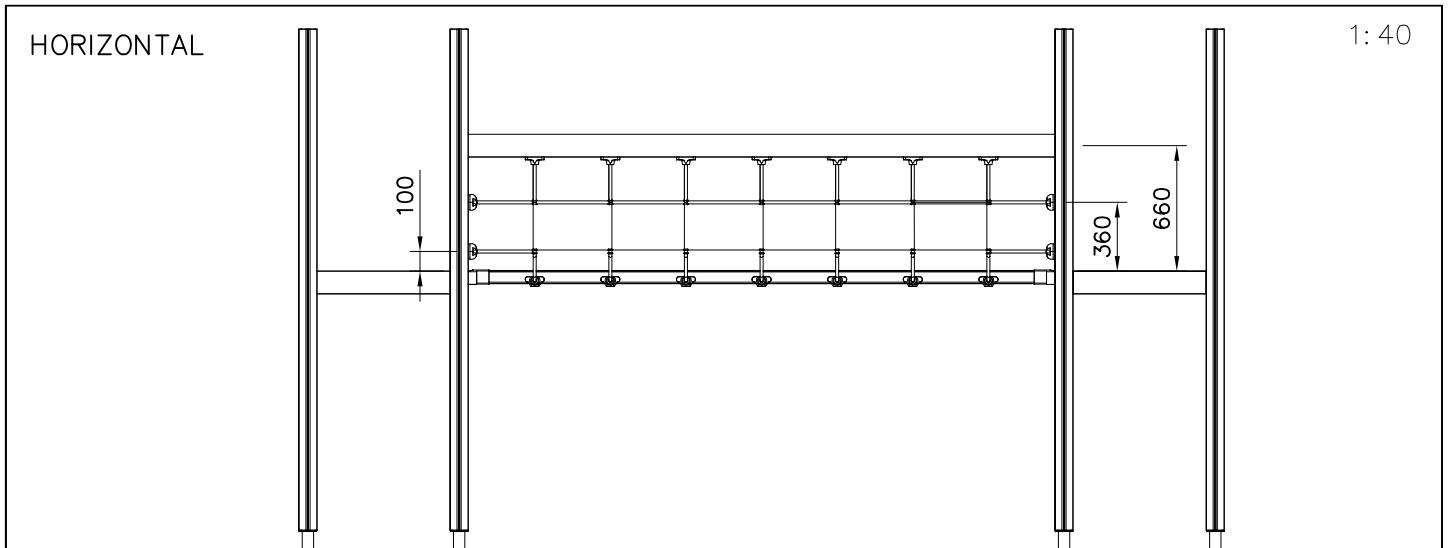




①	980123	PCS	②	909232	PCS
		56			4
	Ø7x60			8x120	
③	980128	PCS	④	980151	PCS
		36			4
	Ø7x40			Ø16/8.4	
⑤	900240	PCS	⑥	905112	PCS
		16			8
	8x70			Ø22	
⑦	905083	PCS			PCS
		4			
	Ø32				

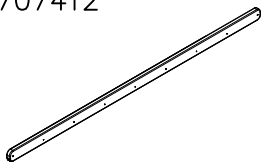


		PCS			PCS
○	707412	PCS	○	707413	PCS
		2			2
	45x120x3280			3140x800	
○	707415	PCS			PCS
		1			



BOOM OPTIONS

707412



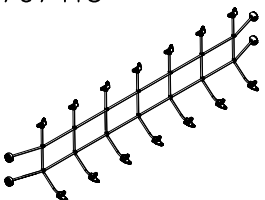
45x120x3280

- 602 DARK BROWN
- 603 LIGHT BROWN
- 604 LIGHT GRAY
- 605 DARK GRAY
- 606 GRAY
- 607 RED

- 608 BLUE
- 609 GREEN
- 610 YELLOW
- 611 LIME
- 612 FUXIA

NET OPTIONS

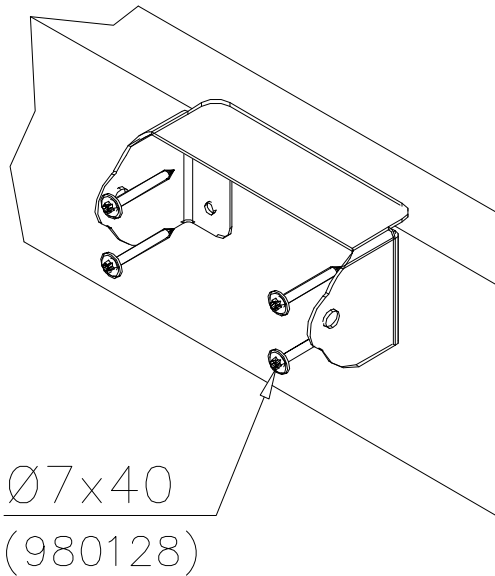
707413



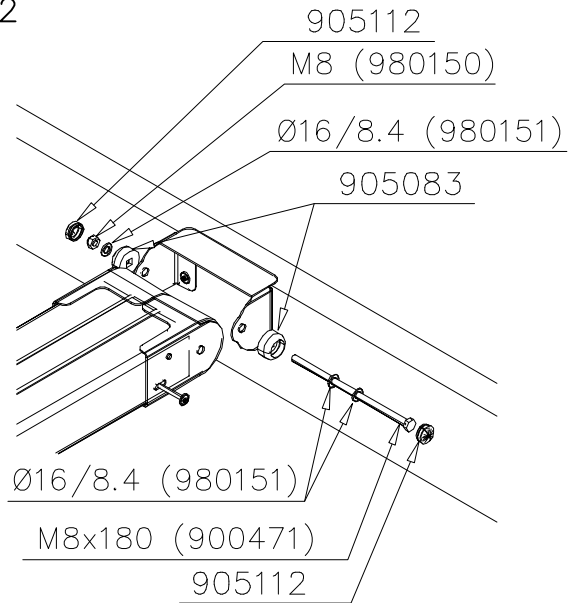
3140x800

- 301 BLUE
- 302 RED
- 303 BEIGE
- 304 GRAY
- 305 BLACK
- 306 YELLOW

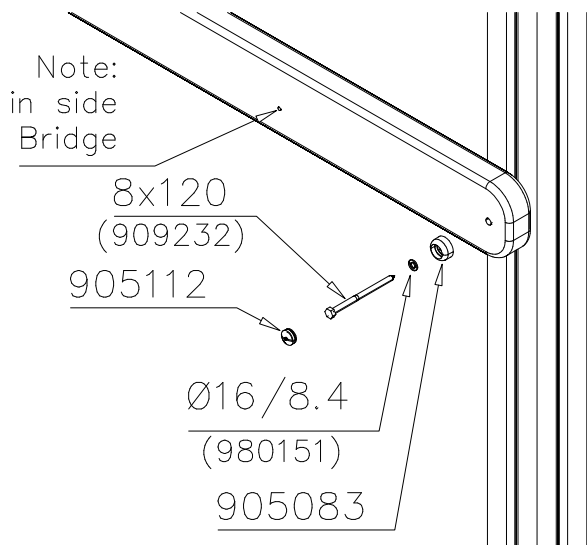
DET 1



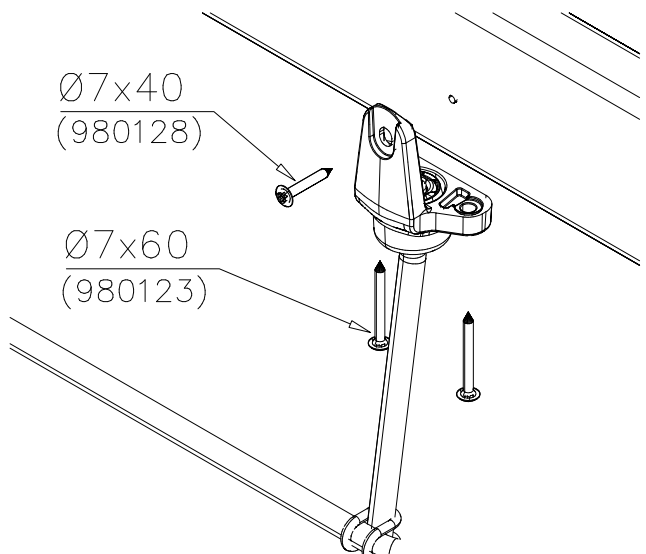
DET 2



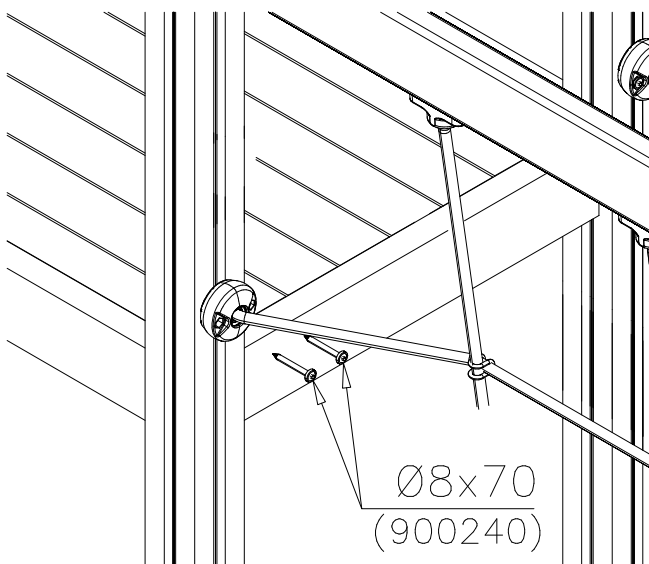
DET 3



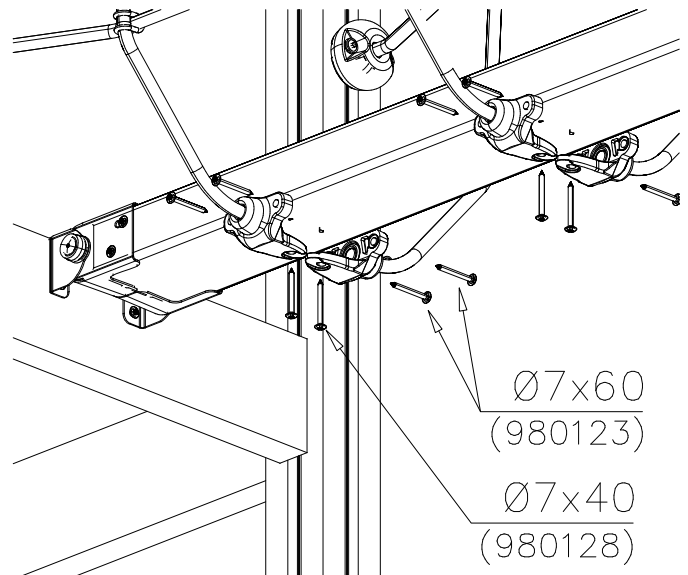
DET 4



DET 5



DET 6





DET 1,2

\*Note:  
No gaps between:  
8–25mm  
89–230mm

① 903176	PCS	② 909850	PCS
	4		4
		M8x25	
③ 909256	PCS	④ 909633	PCS
	8		4
Ø16/8.4x1.6		M8	
⑤ 980123	PCS		PCS
	4		
Ø7x60			

800

80

\*Note

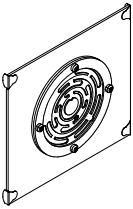
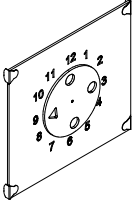
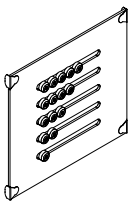
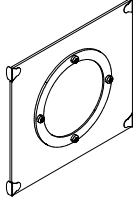
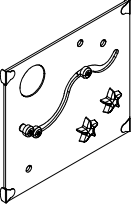
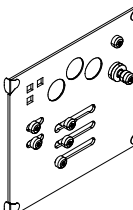
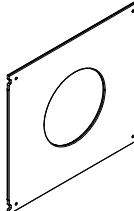
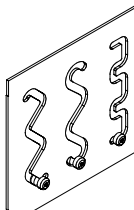
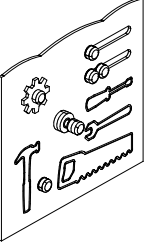
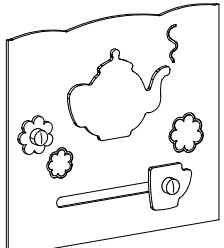
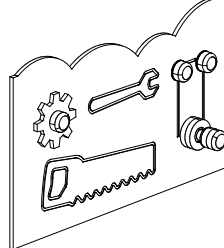
800

80

\*Note

COLOR OPTIONS	
-701	BLUE
-702	YELLOW
-703	LIME
-704	DARK GRAY
-705	LIGHT GRAY
-706	RED
-707	GREEN
-708	FUXIA

GAME WALL OPTIONS

706766	706772	706308	707453
			
640x702	640x702	640x702	640x702
707209	705705	707433	707386
			
640x702	640x702	640x702	640x702
709403	709358	709405	
			
640x702	640x702	420x702	

DET 1



DET 2

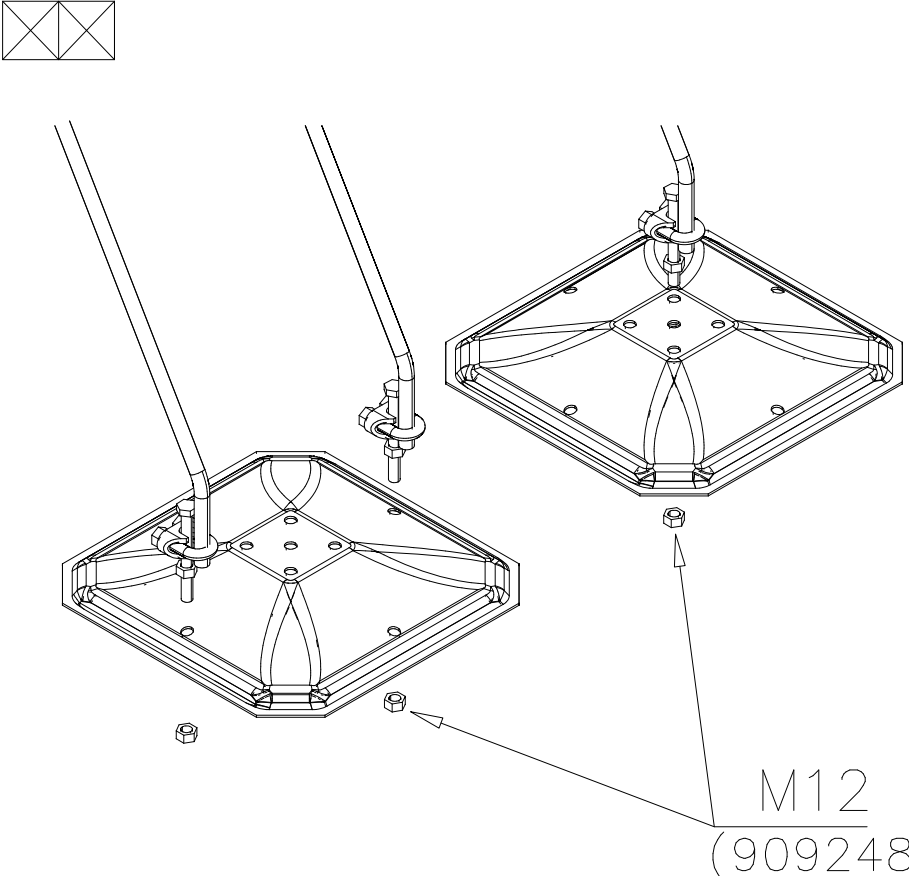



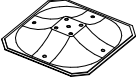
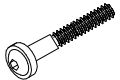

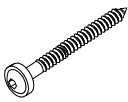

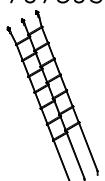
# LAPPSET® DEEP FOUNDATION

# ROPE LADDER

DATE: 19.1.2017

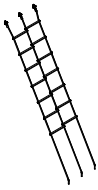
1(3)



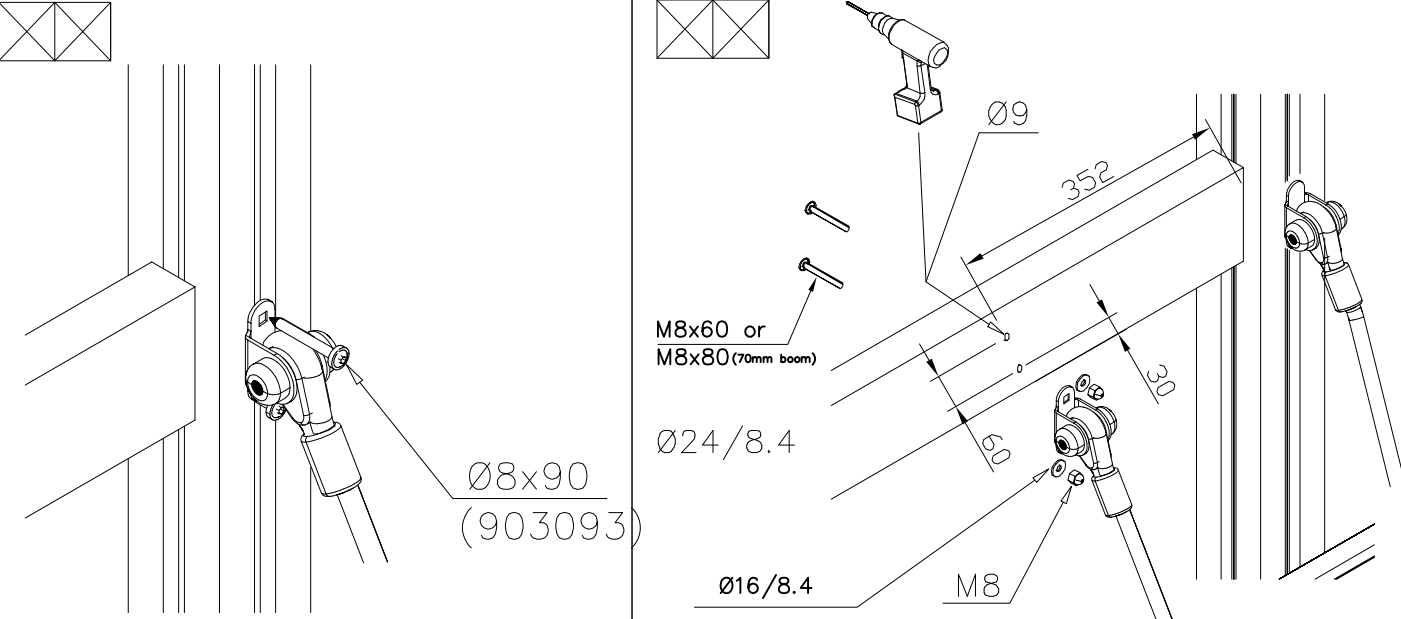
① 909256	PCS	② 909519	PCS
	2		2
Ø16/8.4x1.6		50x380x380	
③ 909866	PCS	④ 909633	PCS
	2		2
M8x60		M8	
⑤ 903093	PCS	⑤ 901104	PCS
	4		2
Ø8x90		M8x80	
	PCS	○ 707395	PCS
			1
		+2570	

M12  
(909248)

## ROPE LADDER COLOR OPTIONS



xxxxxx-301	BLUE
xxxxxx-302	RED
xxxxxx-303	BEIGE
xxxxxx-304	GRAY
xxxxxx-305	BLACK
xxxxxx-306	YELLOW



Ø8x90  
(903093)

M8x60 or  
M8x80 (70mm boom)

Ø24/8.4

Ø16/8.4

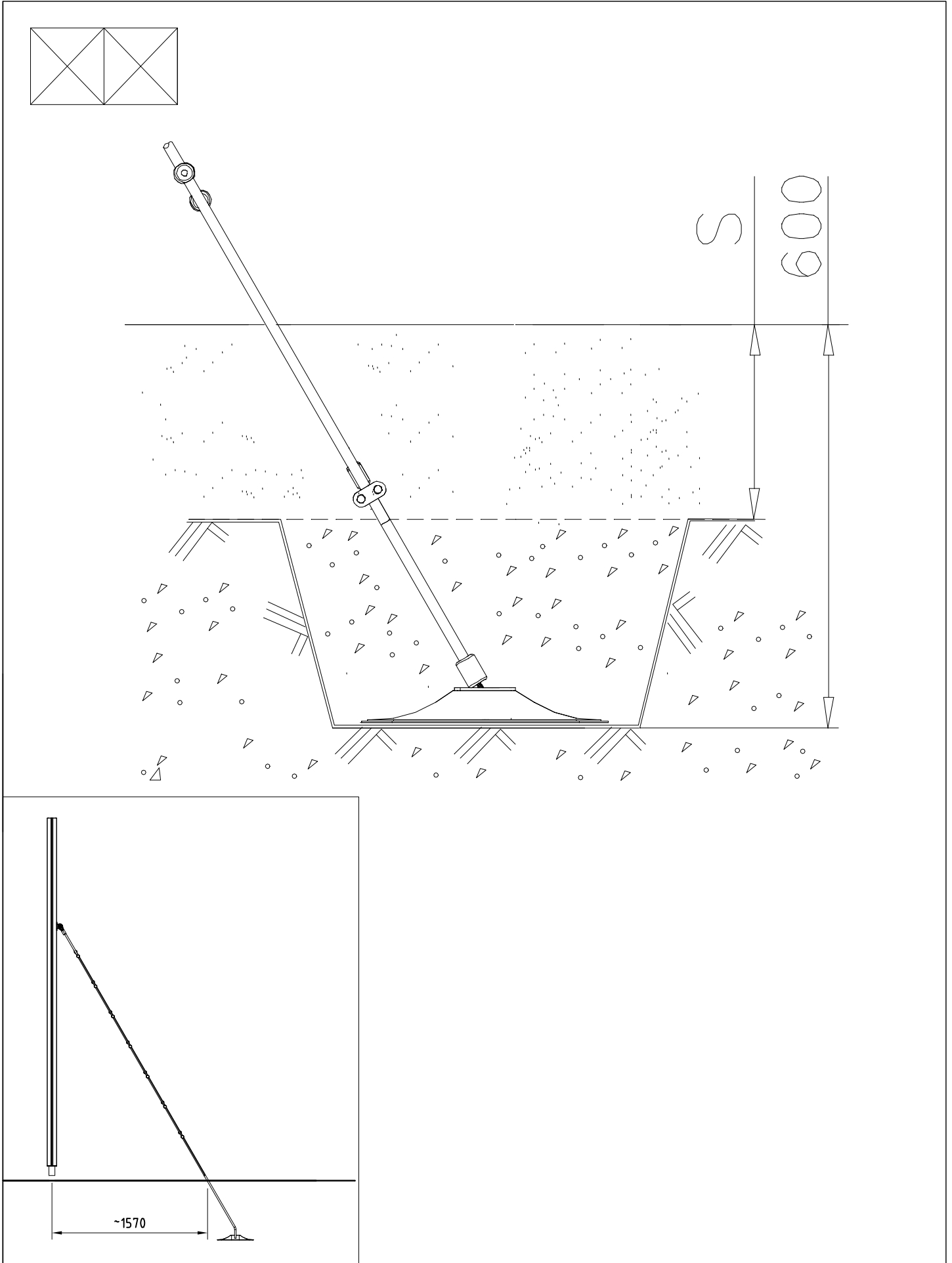
M8

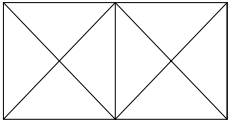
Ø9

352

30

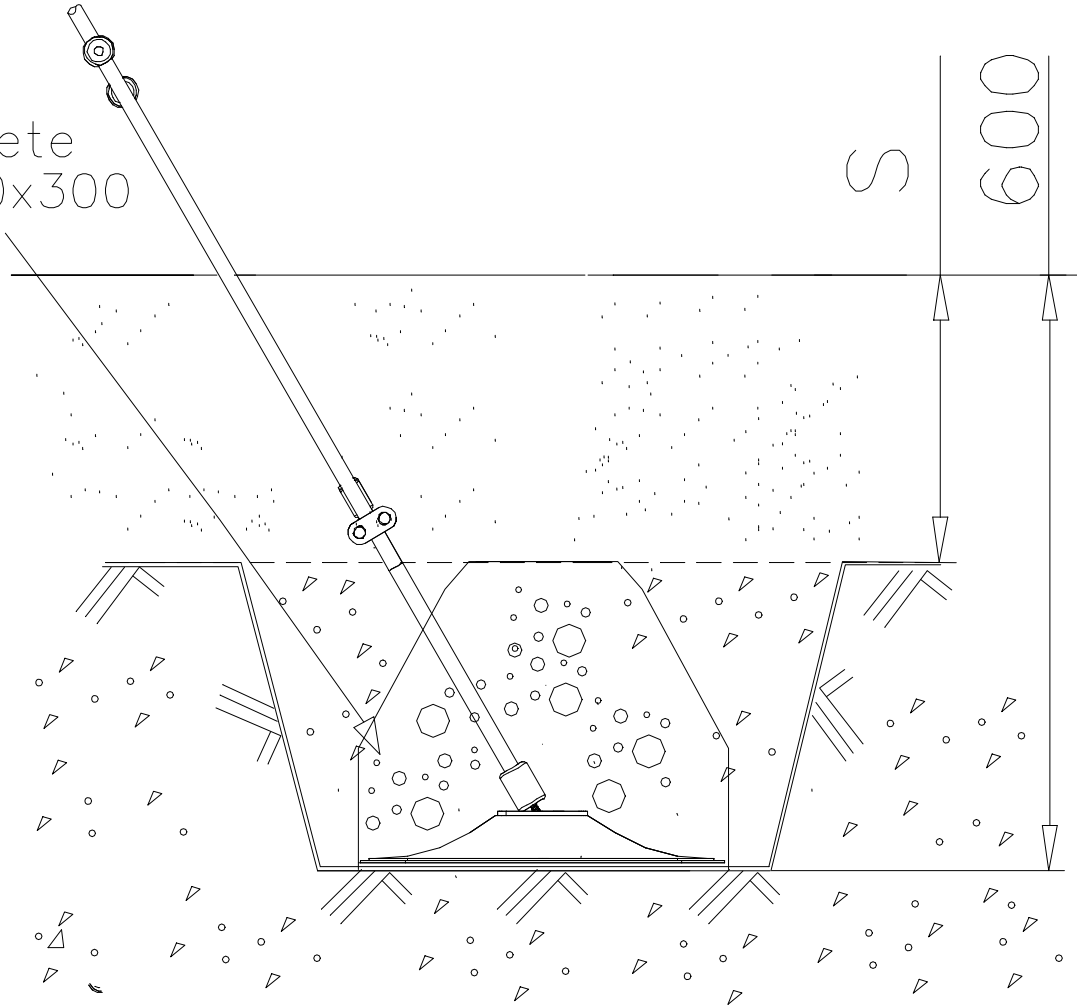
50



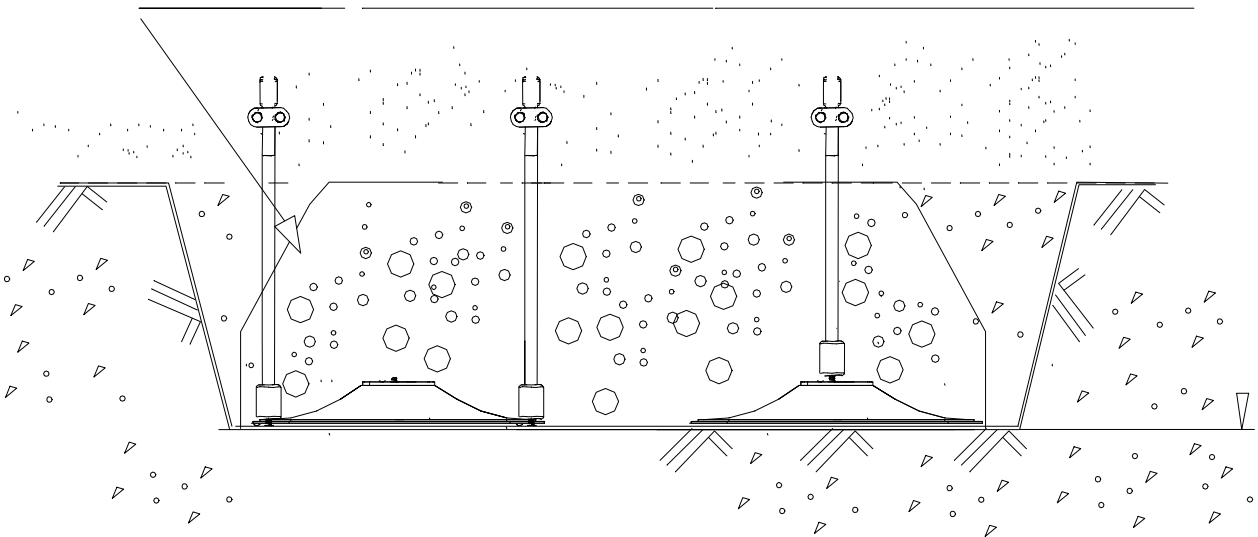


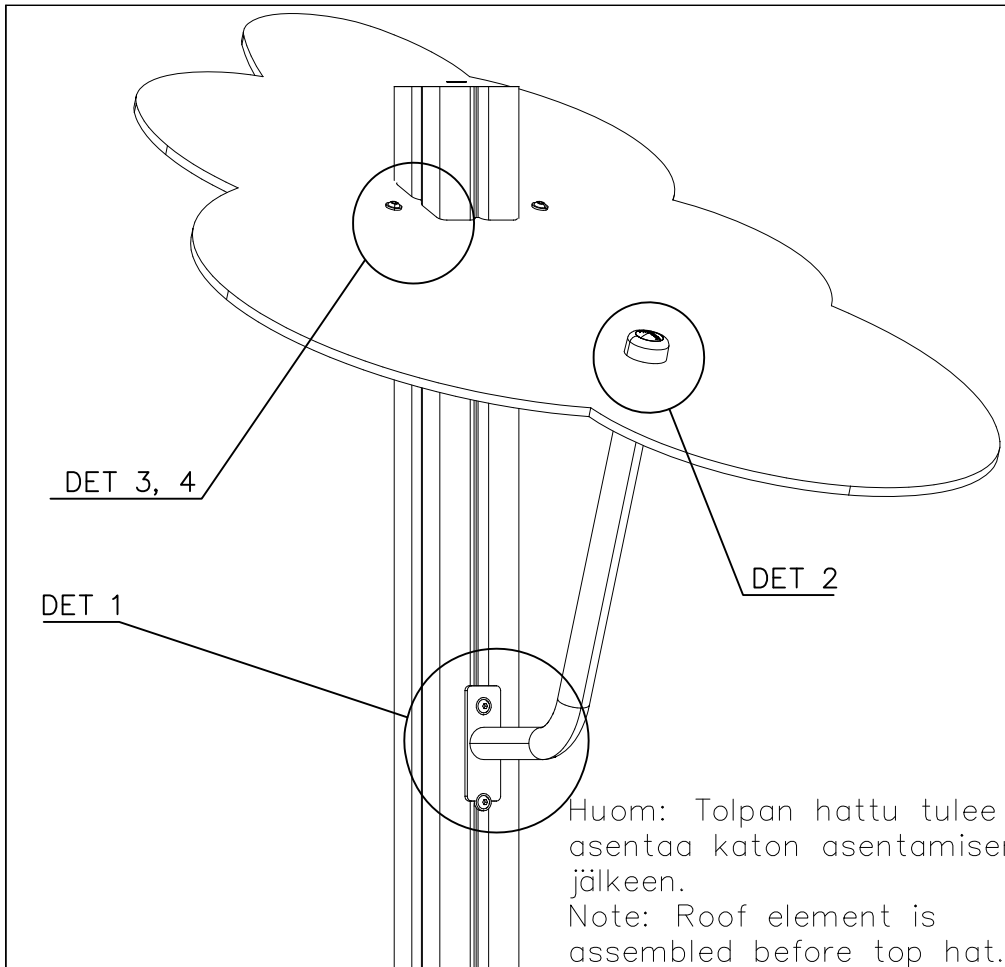
Concrete  
1000x500x300

S  
600



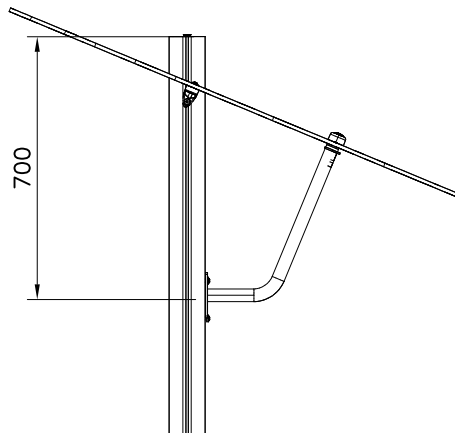
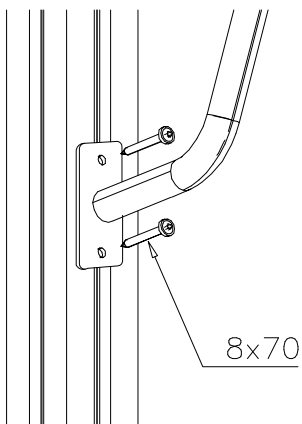
Concr de  
1000x500x300



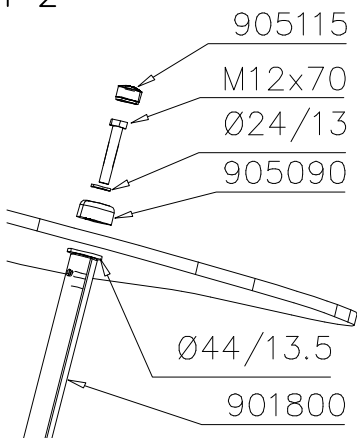


① 900240	PCS	② 901570	PCS
	4		2
Ø8x70		36x55x55	
③ 980154	PCS	④ 905086	PCS
	1		1
Ø24/13		Ø44/13,5	
⑤ 905090	PCS	⑥ 905115	PCS
	1		1
Ø45		Ø30	
⑦ 909142	PCS	⑧ 980160	PCS
	1		2
M12x70		M8	
⑨ 909852	PCS		PCS
	2		
M8x30			
	PCS		PCS

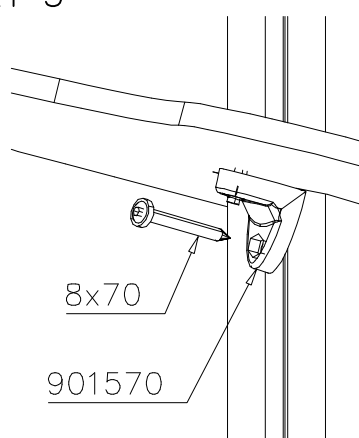
DET 1



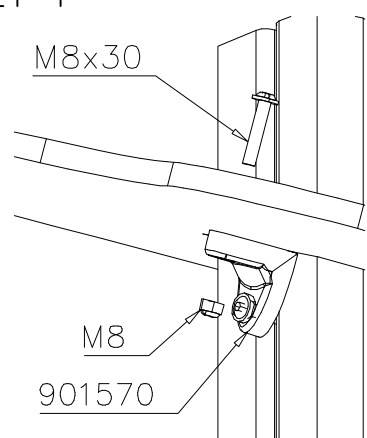
DET 2



DET 3



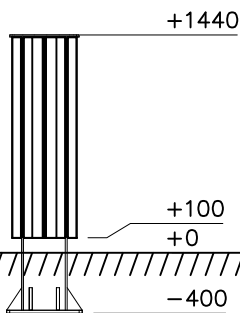
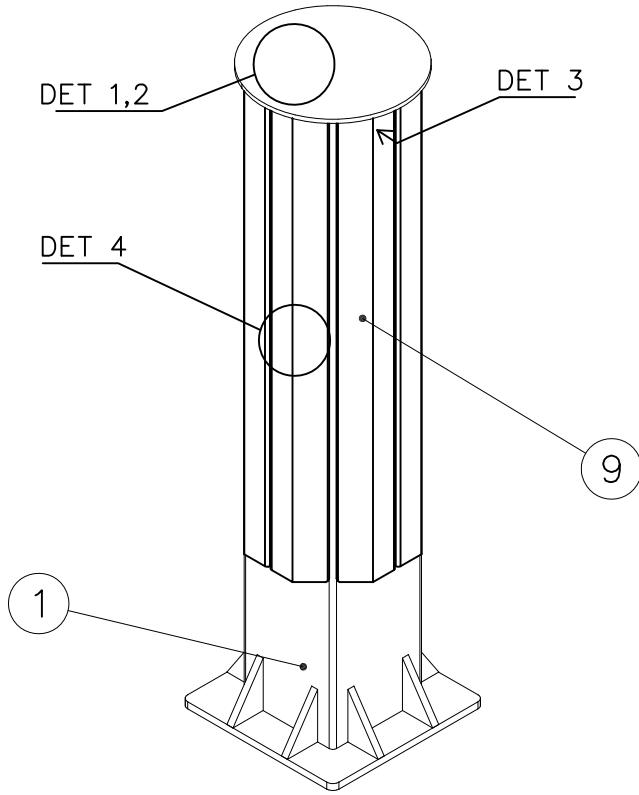
DET 4

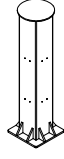
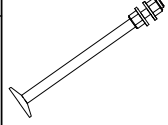
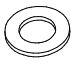
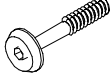
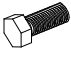
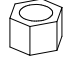
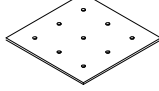

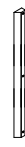
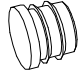




① 900240	PCS	② 900727	PCS
	1		1
Ø8x70		M10x80	
	PCS		PCS
③ 907688	PCS	③ 907701	PCS
	1		1
765		545	
	PCS		PCS
	PCS		PCS
	PCS		PCS
	PCS		PCS

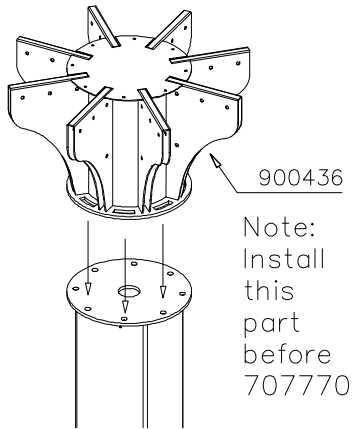




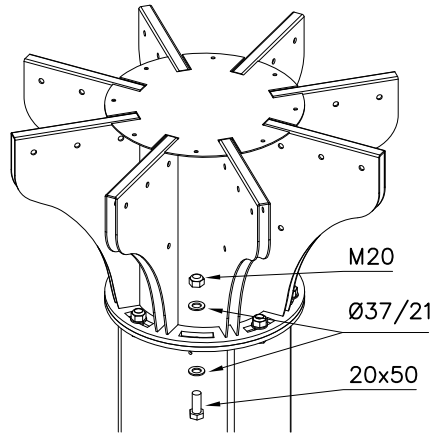
① 908377	PCS	② 909649	PCS
	1		8
		M24x430	
③ 909859	PCS	④ 909867	PCS
	16		24
∅37/21		M8x70	
⑤ 929917	PCS	⑥ 929918	PCS
	8		8
M20x50		M20	
⑦ PN0247	PCS	⑧ 980154	PCS
	1		24
700x700x15		∅24/13	
⑨ 707770	PCS	⑩ 905066	PCS
	8		24
63x135x1327		S30H	
	PCS		PCS
	PCS		PCS
	PCS		PCS



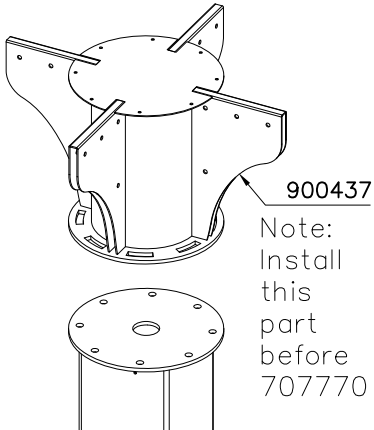
DET 1 (Big floor)



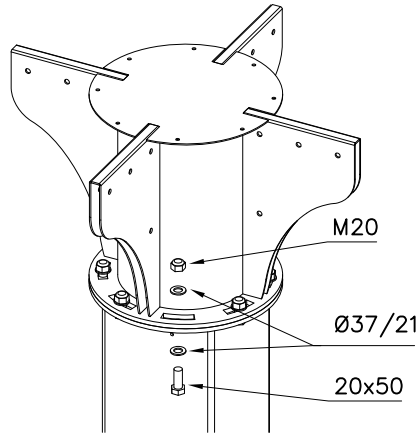
DET 2



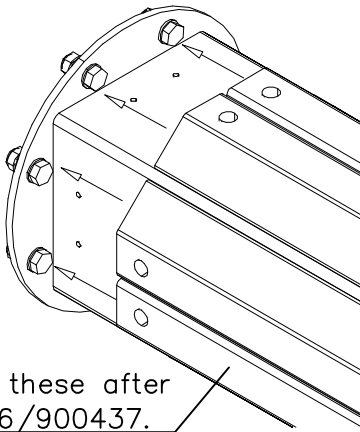
DET 1 (Small floor)



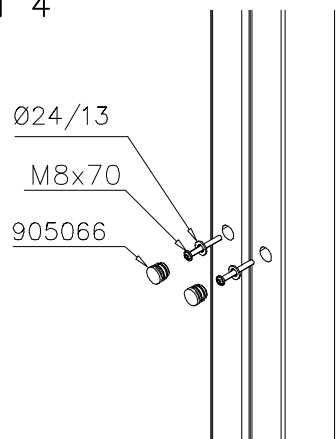
DET 2



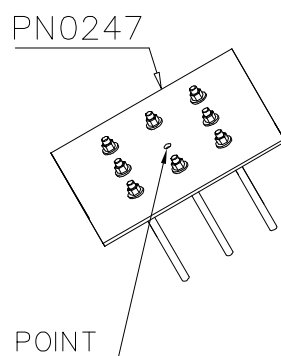
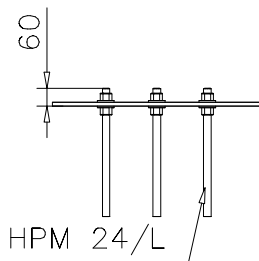
DET 3



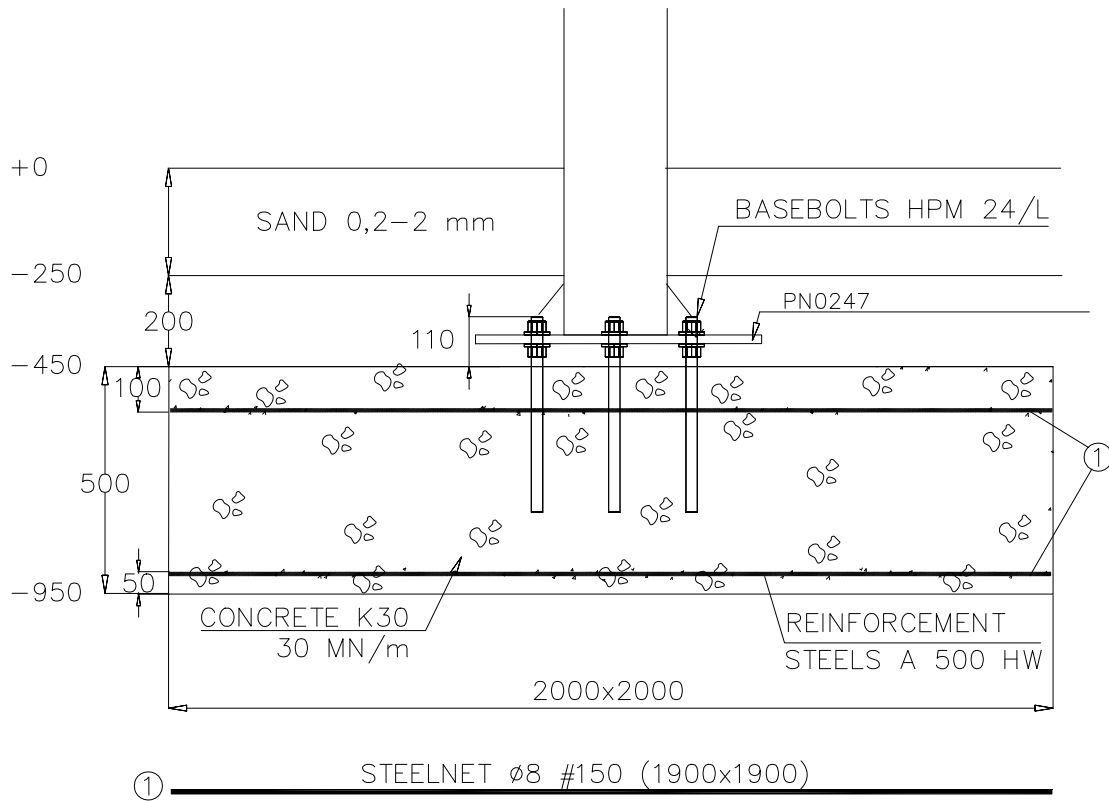
DET 4



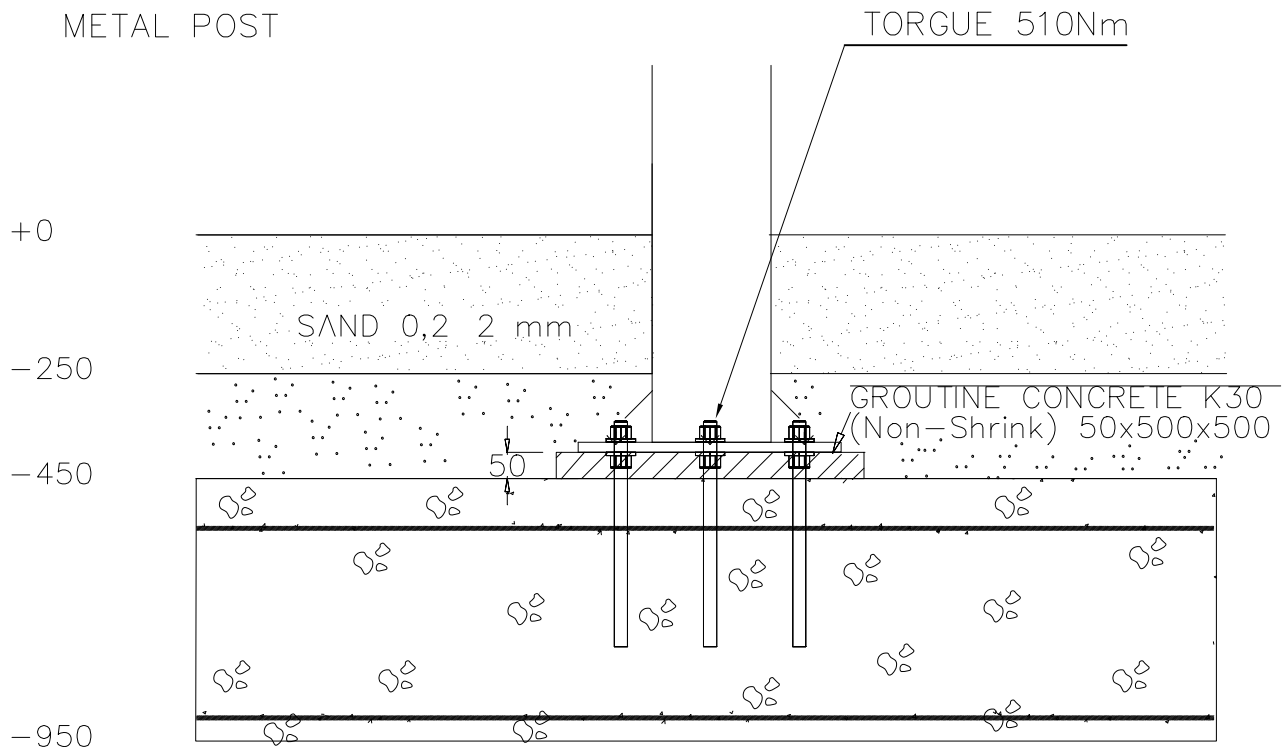
HOX! Use the plate to focus right place for the bolts



CONCRETE BLOCK SOLUTION



TAKE THE PLATE PN0247  
OFF BEFORE INSTALLING  
METAL POST





**Tuotekyltti tulee tuotteen mukana yhdellä seuraavista tavoista:**

**1) Metallinen tuotekyltti ja kiinnitysruuvit**

- Kiinnitä tuotekyltti ruuveilla tolppaan noin 2 metrin korkeuteen kuvan 1 mukaisesti.

**2) Tuotekylttitarra**

- Puhdista maalattu metalli- tai vaneripinta pölystä ja kosteudesta. Liimaa tarra kuvan 2 mukaisesti.
- Huom. Älä kiinnitä tarraa karheapintaiseen laminaattiin tai maalattuun puuhun.

**Vår produktmärkning levereras på ett av följande sätt:**

**1) Produktskylt i metall**

- Fäst skylten med de medföljande skruvarna

**2) Självhäftande produktetikett**

- Rengör den pulverlackerade metallytan eller laminatyten så att den blir fri från smuts och fukt. Fäst etiketten enligt fig. 2.
- Obs! Fäst ej etiketten på detaljer med skrovlig yta eller på målat trä.

**Product label is delivered by one of following ways:**

**1) Metal product label and screws**

- Fasten the label with screws.

**2) Label sticker**

- Clean the painted metal or plywood surface from dirt and moisture. Fasten the sticker as shown in the figure 2.
- Note. Do not attach the sticker to rough surfaced laminate or painted wood.

**La plaque d'informations produit est livrée sous l'une de ces 3 formes :**

**1) Plaque métallique et vis**

- Fixez la plaque à l'aide des vis.

**2) Etiquette autocollante**

- Avant de coller l'étiquette, nettoyez le composant métallique peint ou la plaque de contreplaqué, de toute saleté. La surface doit être sèche (voir image 2).
- Attention, ne pas coller l'étiquette sur une surface lamellé-collée irrégulière ou sur du bois peint.

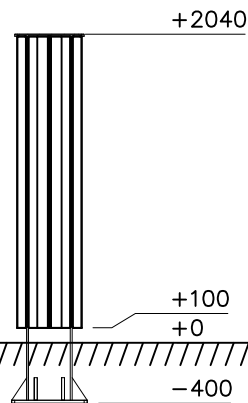
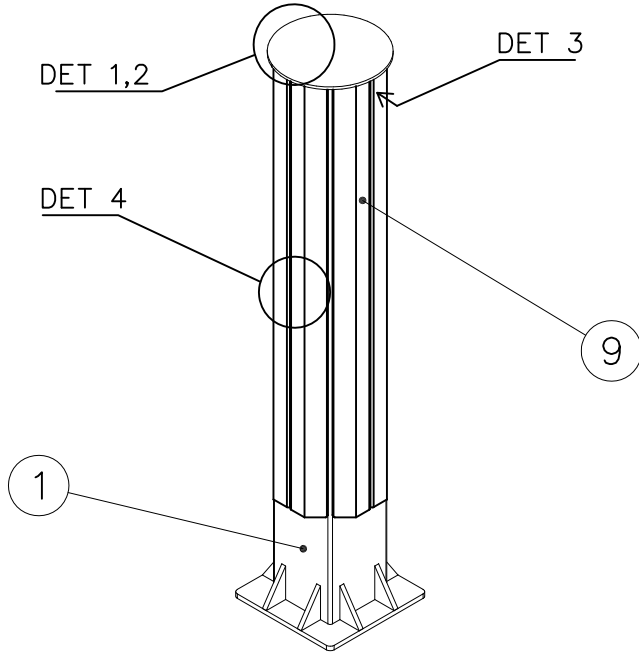
**Die Auslieferung des Produktaufklebers erfolgt auf eine dieser Arten:**

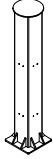
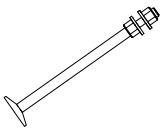
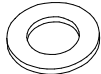
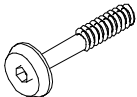
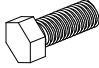
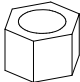
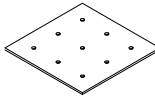


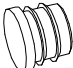
**1) Produkt-Schild aus Metall incl. Schrauben**

- Die Befestigung des Schildes erfolgt mittels der Schrauben.

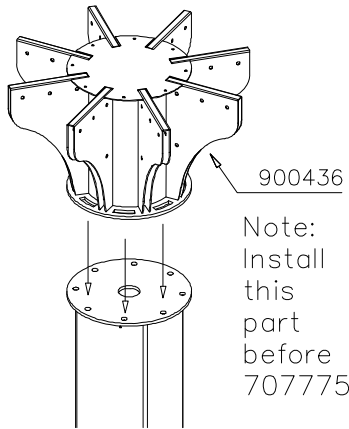
**2) Aufkleber**

- Entfernen Sie zunächst Schmutz und Feuchtigkeit vom lackierten Metall bzw. von der Holzoberfläche und bringen Sie den Aufkleber wie im Bild oben rechts beschrieben auf den gesäuberten Untergrund auf.
- Beachten Sie: Bringen Sie den Aufkleber nicht auf raues laminiertes oder lackiertes Holz an.

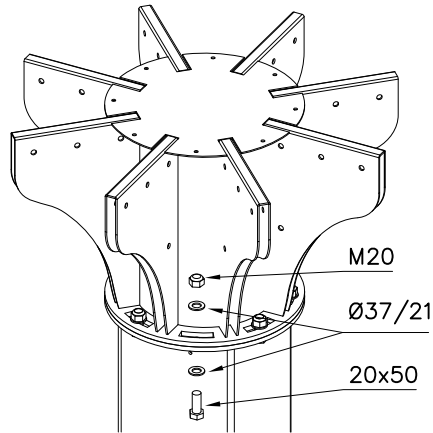


① 908378	PCS	② 909649	PCS
	1		8
		M24x430	
③ 909859	PCS	④ 909867	PCS
	16		24
Ø37/21		M8x70	
⑤ 929917	PCS	⑥ 929918	PCS
	8		8
M20x50		M20	
⑦ PN0247	PCS	⑧ 980154	PCS
	1		24
700x700x15		Ø24/13	
⑨ 707775	PCS	⑩ 905066	PCS
	8		24
63x165x1927		S30H	
	PCS		PCS
	PCS		PCS
	PCS		PCS

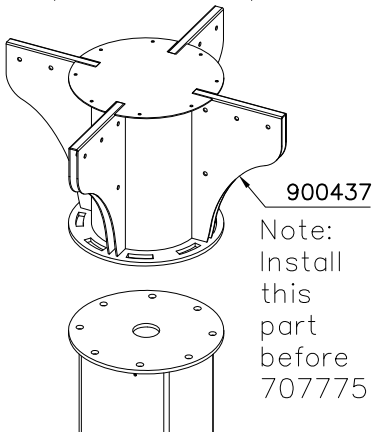
DET 1 (Big floor)



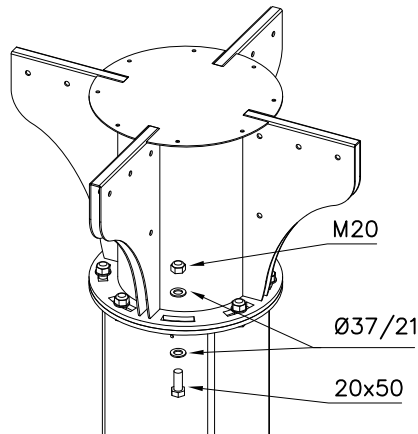
DET 2



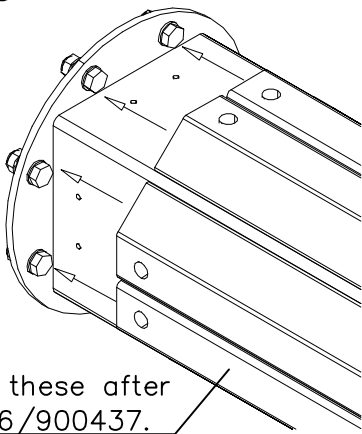
DET 1 (Small floor)



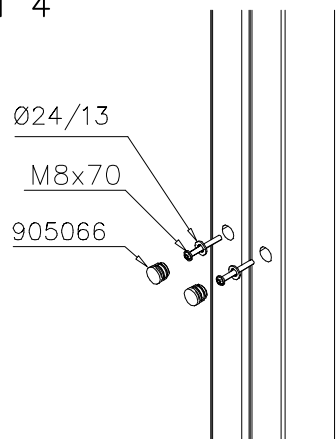
DET 2



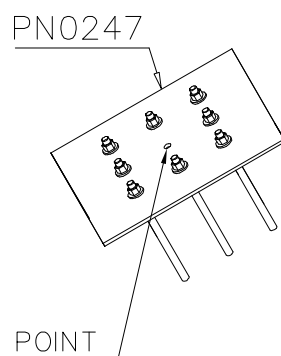
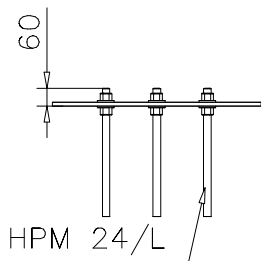
DET 3



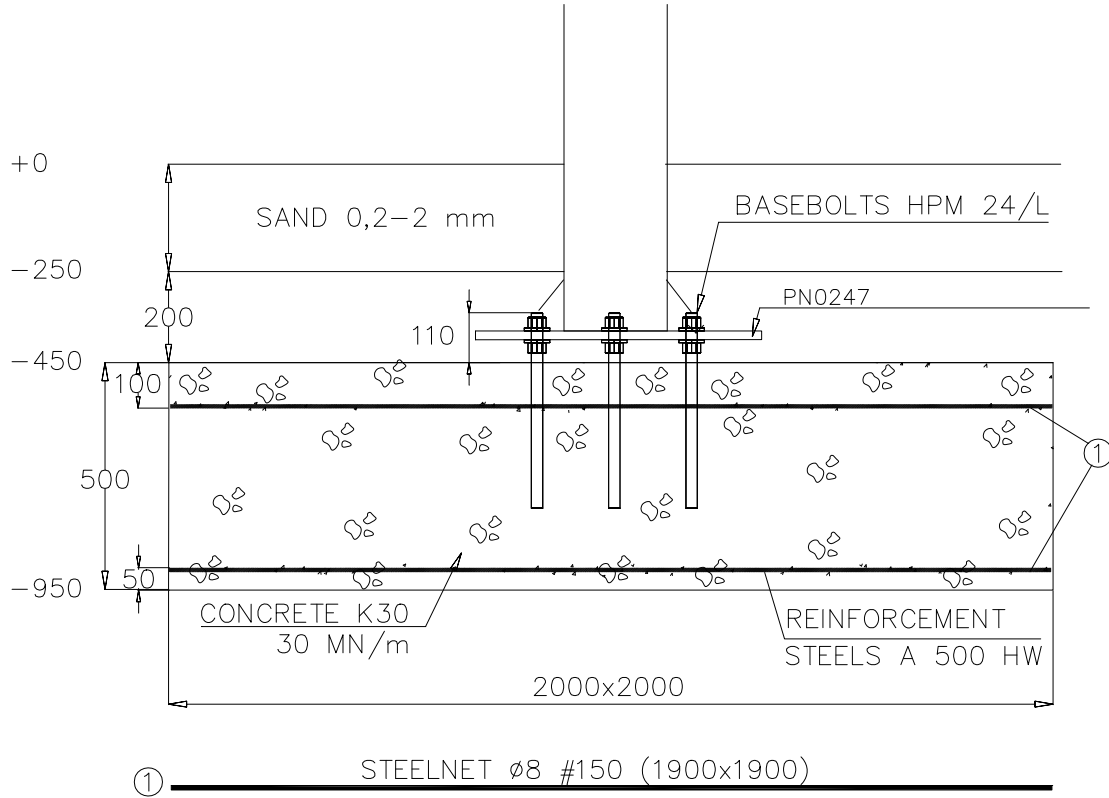
DET 4



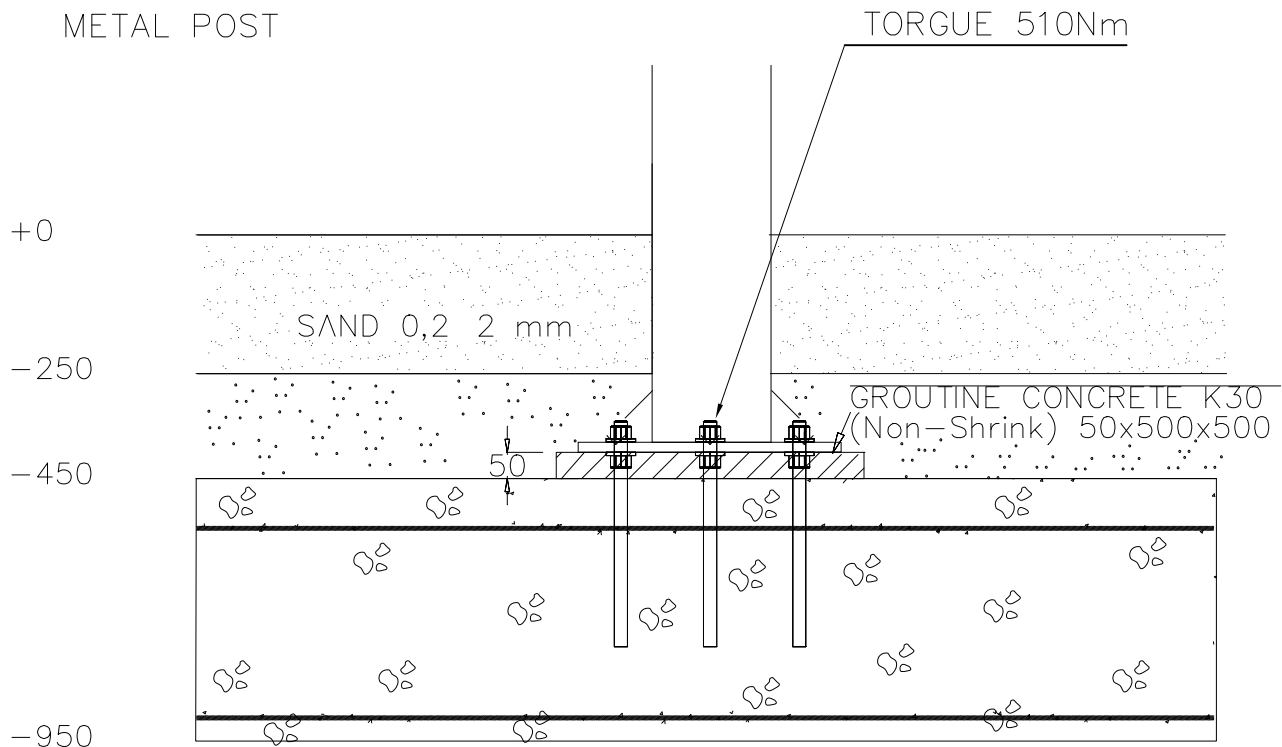
HOX! Use the plate to  
focus right place for the  
bolts

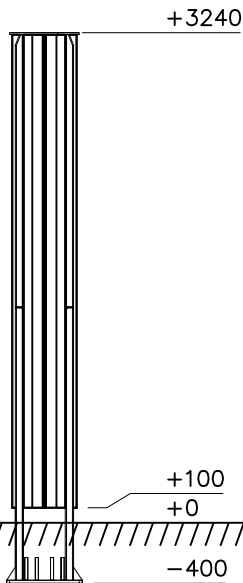
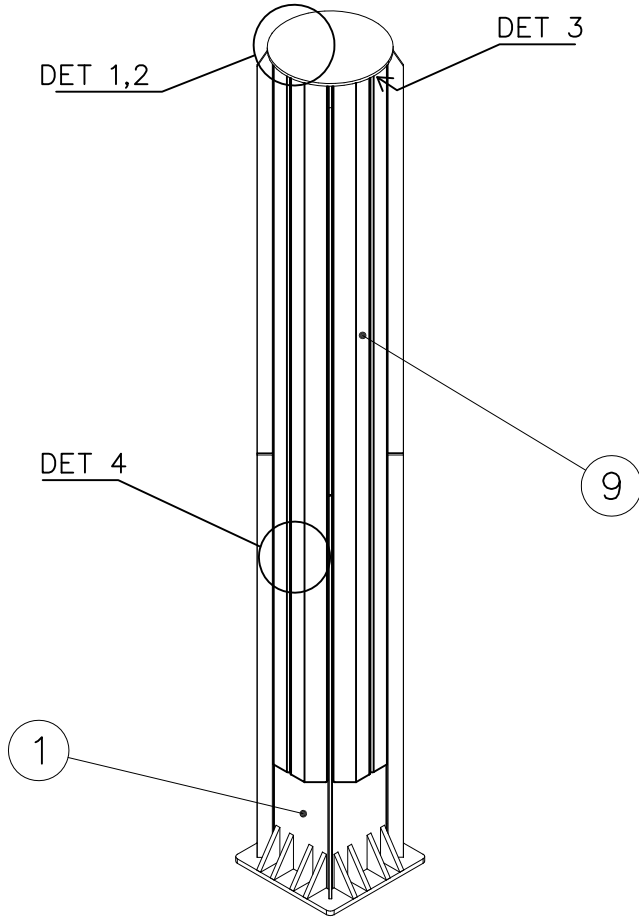



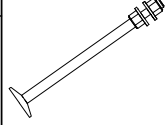
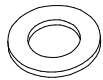
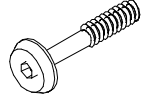
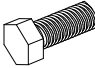
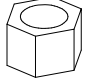
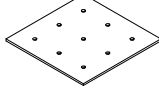


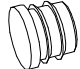
CONCRETE BLOCK SOLUTION

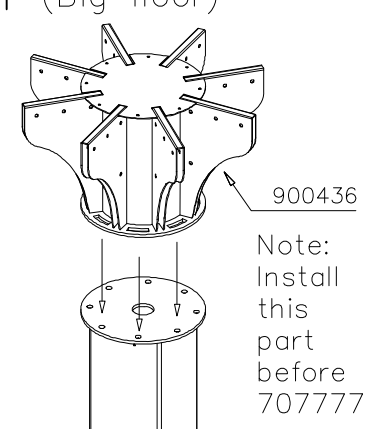
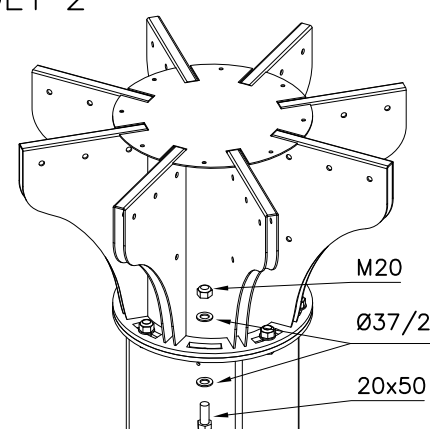
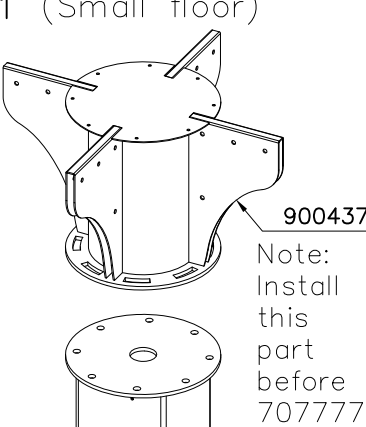
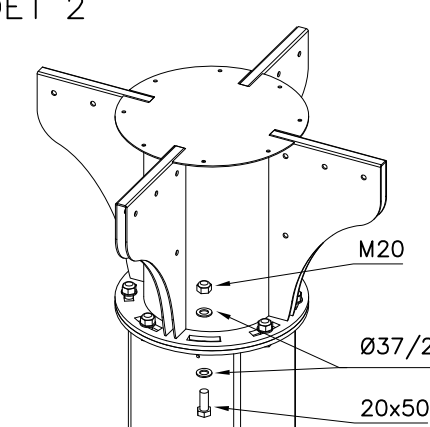
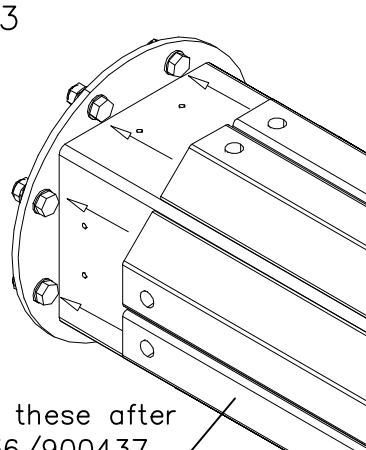
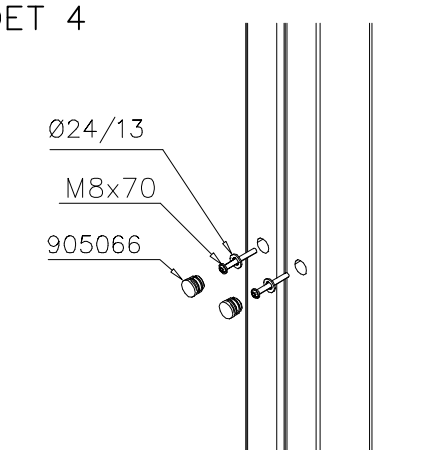


TAKE THE PLATE PN0247  
 OFF BEFORE INSTALLING  
 METAL POST

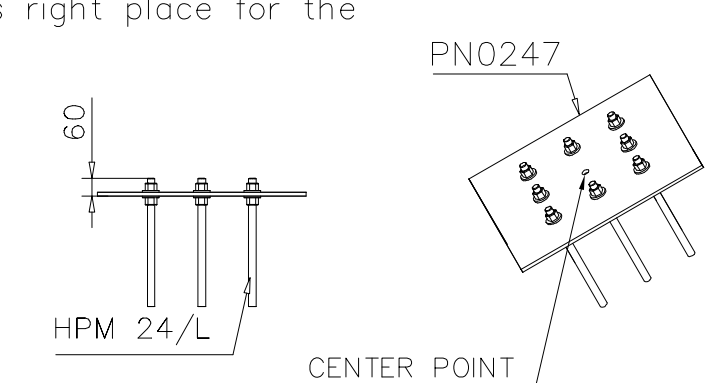




① 908380	PCS	② 909649	PCS
	1		8
		M24x430	
③ 909859	PCS	④ 909867	PCS
	16		40
Ø37/21		M8x70	
⑤ 929917	PCS	⑥ 929918	PCS
	8		8
M20x50		M20	
⑦ PN0247	PCS	⑧ 980154	PCS
	1		40
700x700x15		Ø24/13	
⑨ 707777	PCS	⑩ 905066	PCS
	8		40
63x165x3127		S30H	
	PCS		PCS
	PCS		PCS
	PCS		PCS

<p>DET 1 (Big floor)</p>  <p>900436</p> <p>Note: Install this part before 707777</p>	<p>DET 2</p>  <p>M20</p> <p>Ø37/21</p> <p>20x50</p>	
<p>DET 1 (Small floor)</p>  <p>900437</p> <p>Note: Install this part before 707777</p>	<p>DET 2</p>  <p>M20</p> <p>Ø37/21</p> <p>20x50</p>	
<p>DET 3</p>  <p>NOTE! Install these after 900436/900437.</p>	<p>DET 4</p>  <p>Ø24/13</p> <p>M8x70</p> <p>905066</p>	

HOX! Use the plate to focus right place for the bolts



60

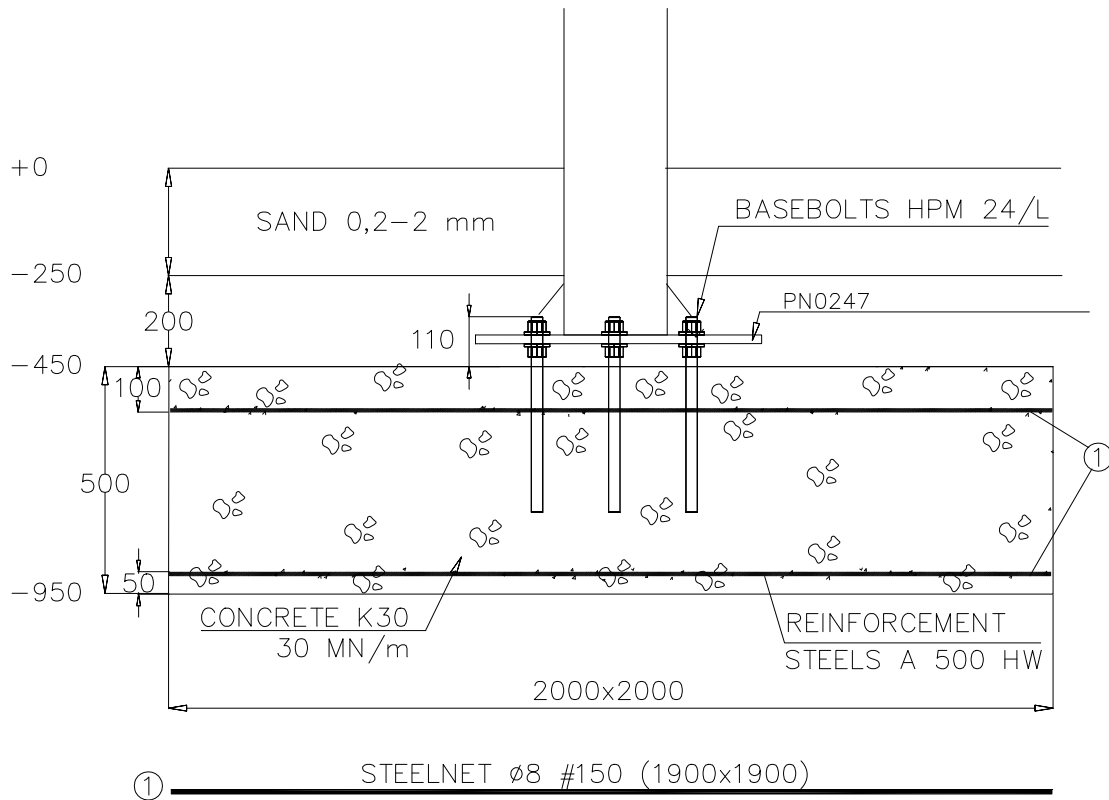
HPM 24/L

PN0247

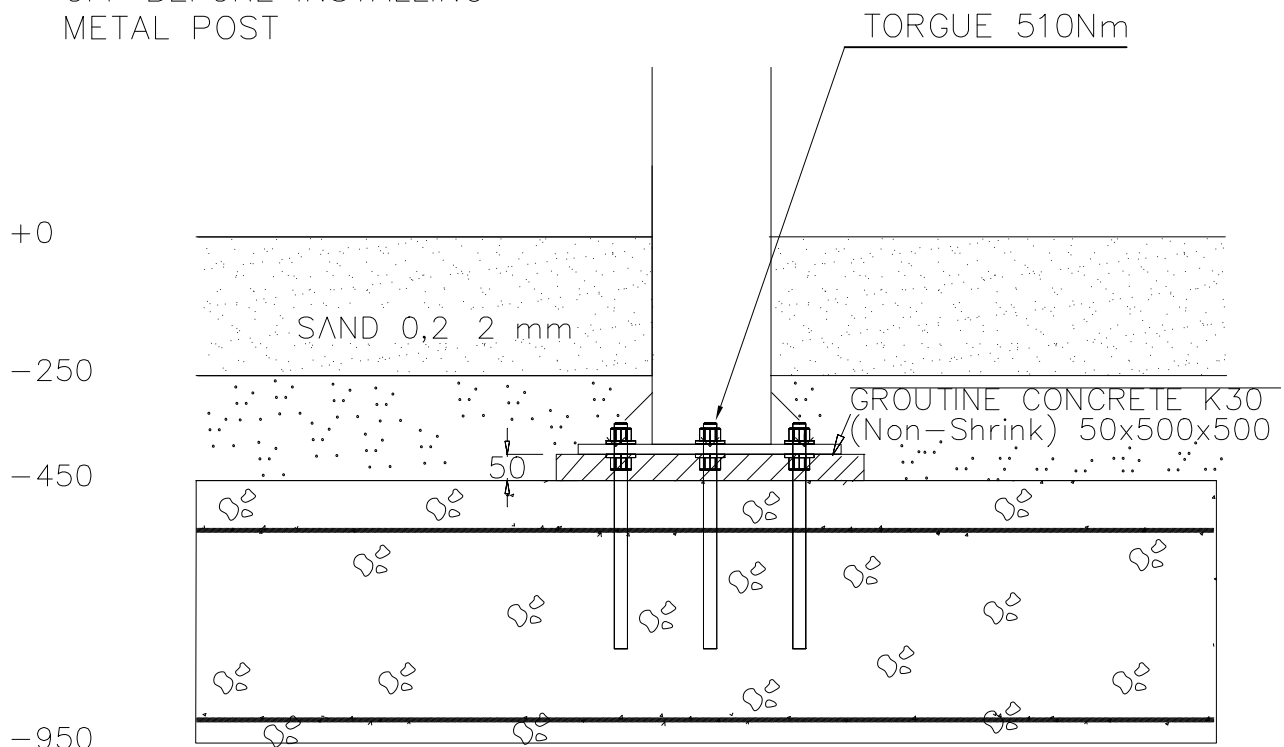
CENTER POINT

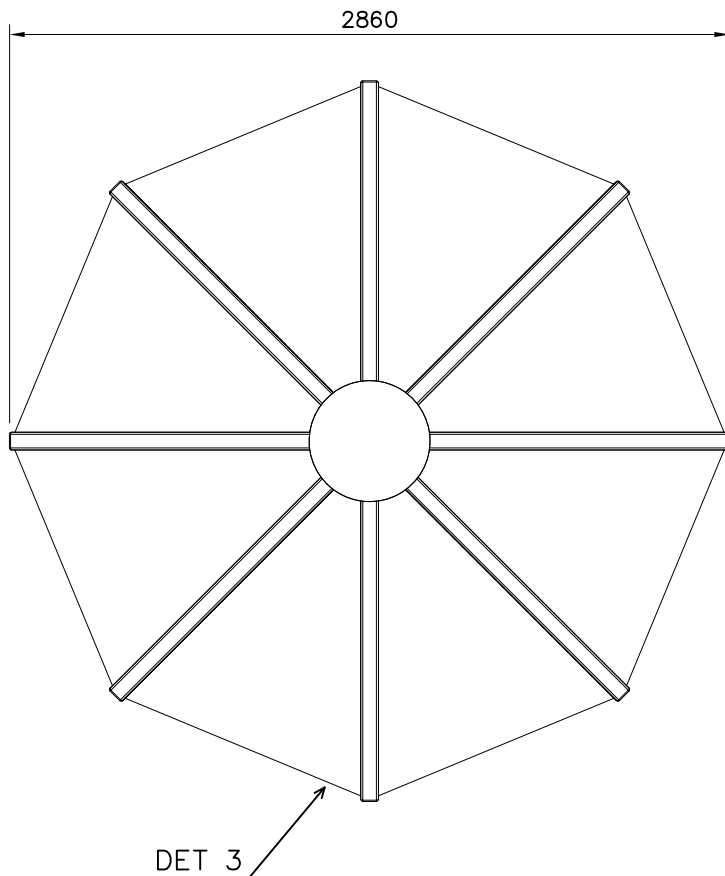
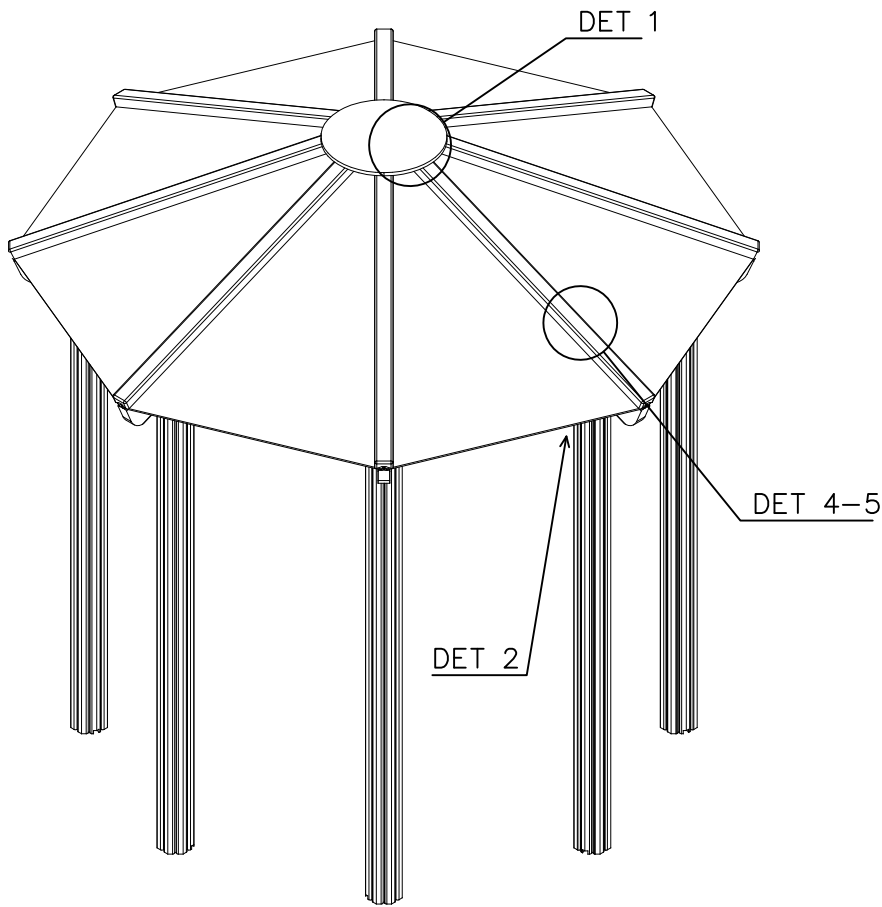





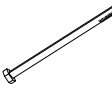




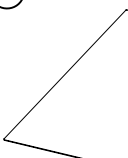
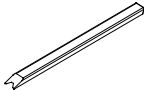



CONCRETE BLOCK SOLUTION



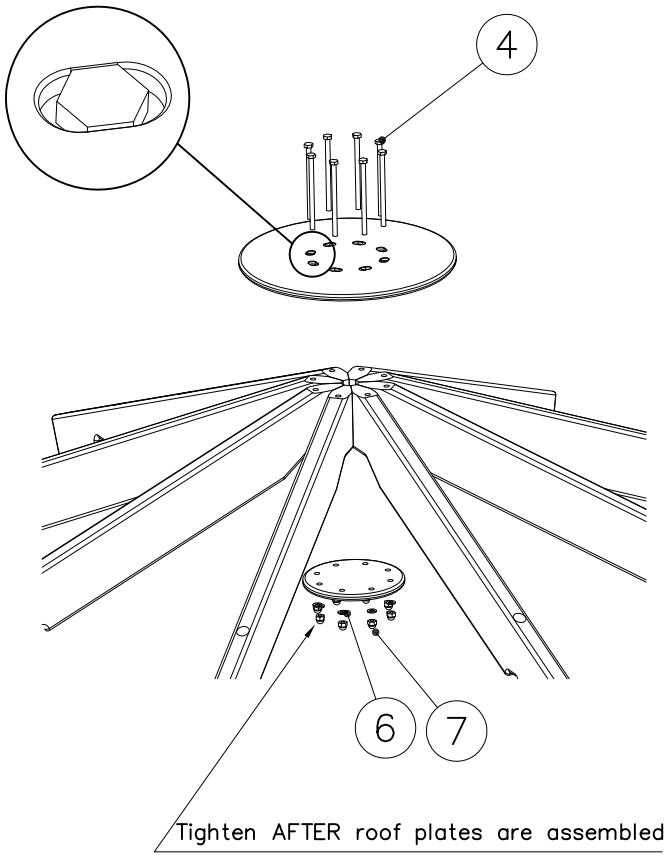
TAKE THE PLATE PN0247  
OFF BEFORE INSTALLING  
METAL POST



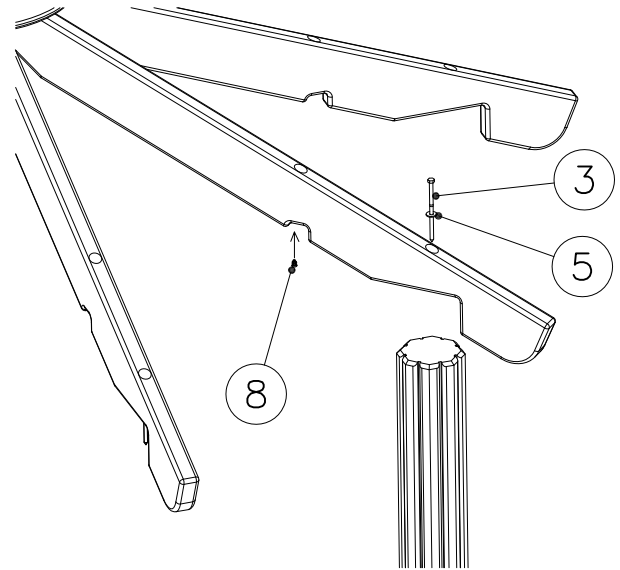


①	980100	PCS	②	980104	PCS
		48			32
					
	Ø5x60			Ø5x90	
③	909230	PCS	④	900208	PCS
		8			8
					
	8x150			M10x170	
⑤	905051	PCS	⑥	901302	PCS
		8			8
					
	Ø24/8.4			Ø20/10.5	
⑦	900965	PCS	⑧	903533	PCS
		8			8
					
	M10			SRL12 TO Ø9	
		PCS			PCS
○	707667	PCS	○	707688	PCS
		8			8
					
	10x1295x1075			45x70x1385	
○	707689	PCS	○	707691	PCS
		8			1
					
	45x145x1495			15xØ480	
○	707692	PCS			PCS
		1			
					
	15xØ225				

DET 1

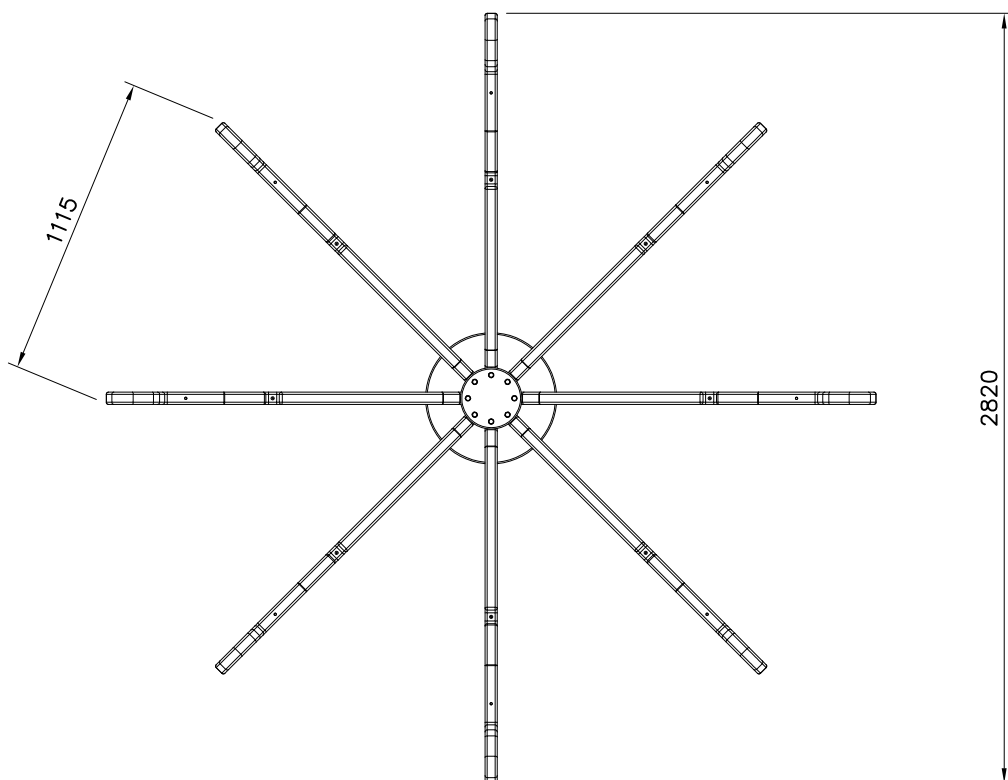


DET 2

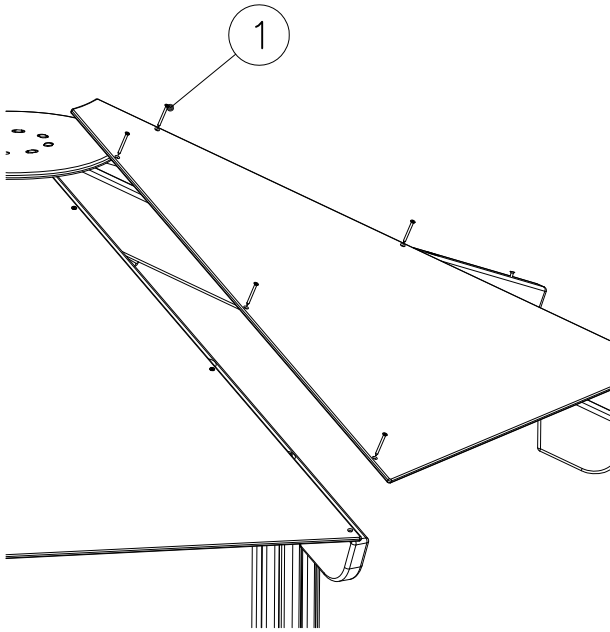


DET 3

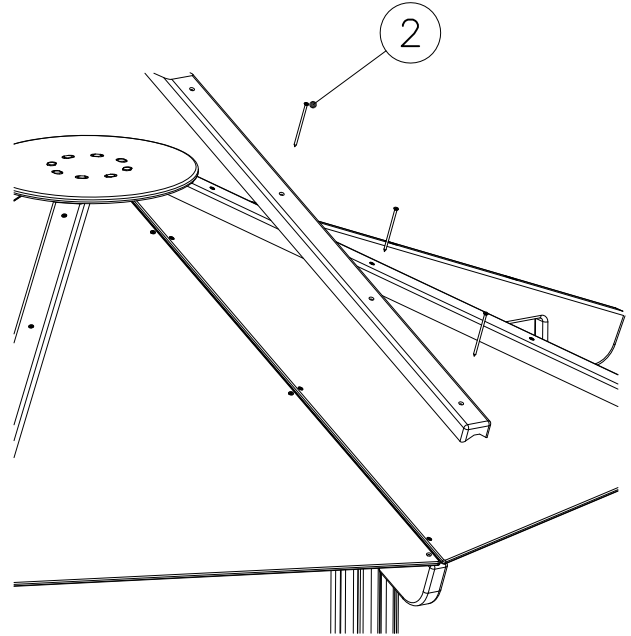
Check measures



DET 4



DET 5

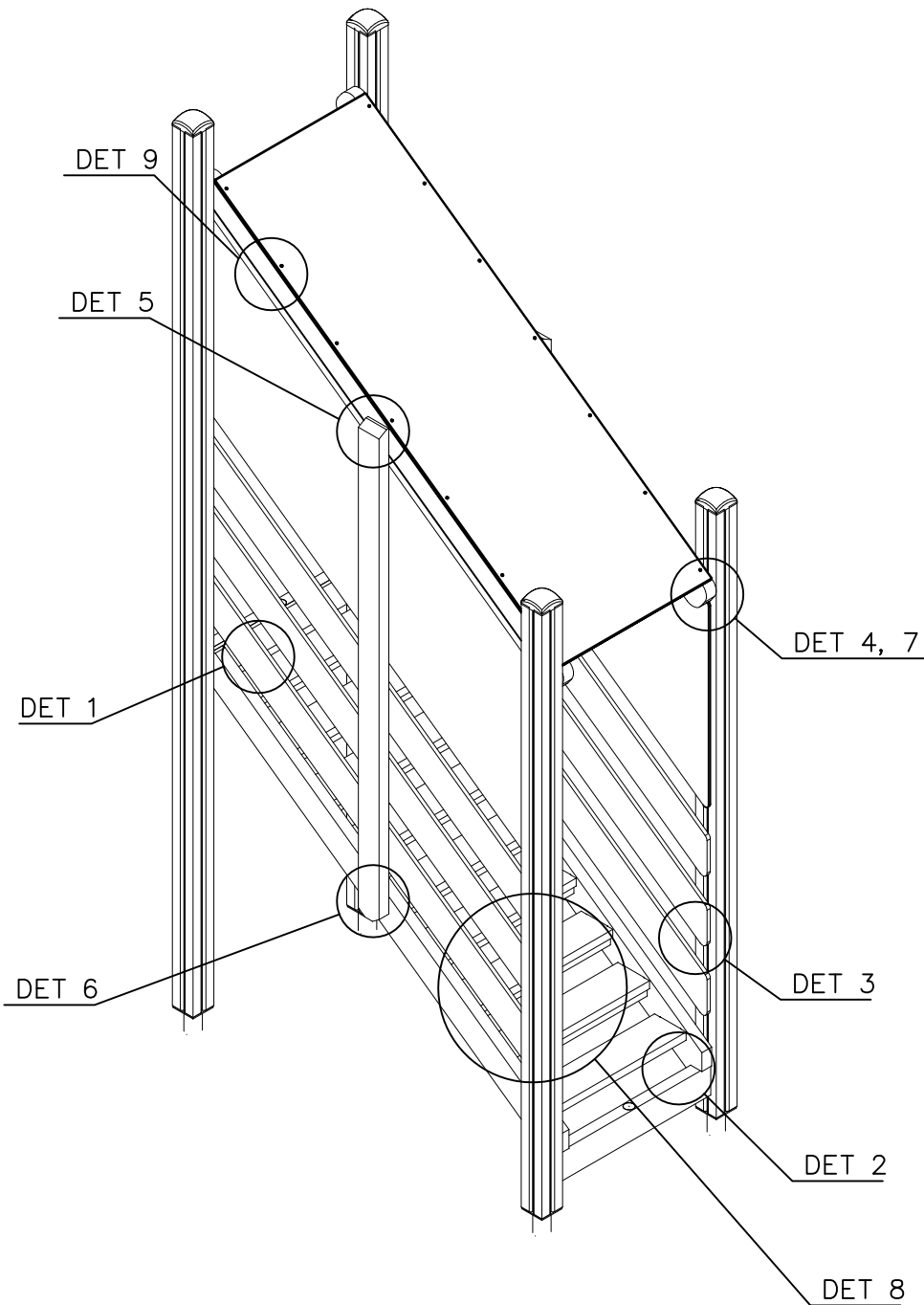


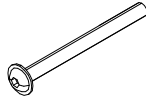
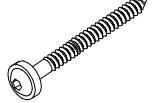
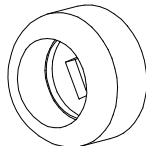
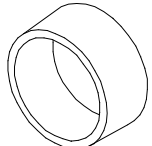
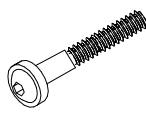

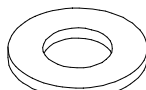
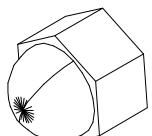
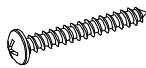
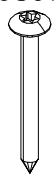

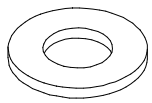
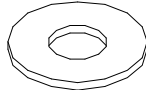

# LAPPSET® FASTENER KIT

# 707871

DATE: 3.10.2017

# 1(4)



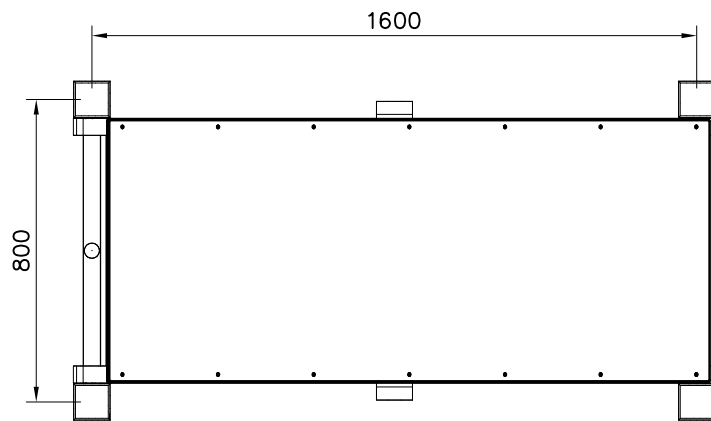
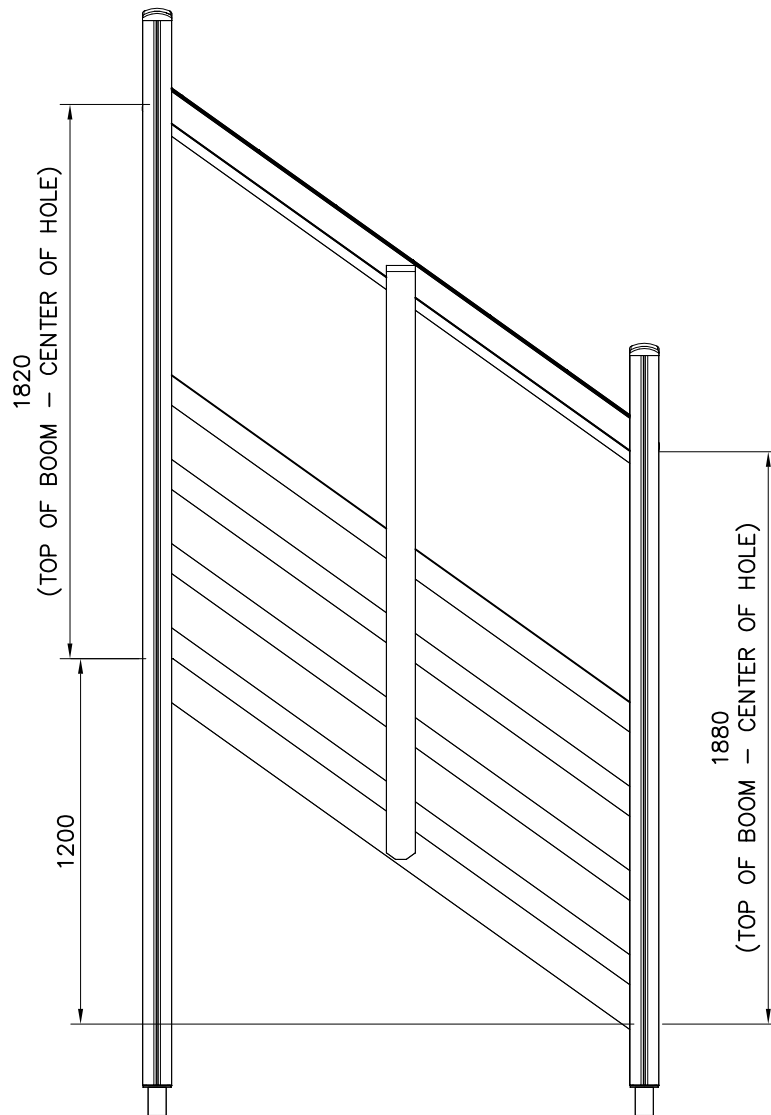
① 900859	PCS 2	② 903093	PCS 2
			
M8x90		Ø8x90	
③ 905083	PCS 4	④ 905112	PCS 4
			
Ø32		Ø22	
⑤ 909117	PCS 2	⑥ 909233	PCS 4
			
M8x100		Ø8x100	
⑦ 909256	PCS 22	⑧ 909633	PCS 4
			
Ø16/8.4x1.6		M8	
⑨ 980106	PCS 30	⑩ 980123	PCS 52
			
Ø5x40		Ø7x60	
⑪ 980128	PCS 9	⑫ 980151	PCS 4
			
Ø7x40		Ø16/8.4	
⑬ 980152	PCS 6	⑭ 980158	PCS 30
			
Ø24/8.4x2		Ø12/6.4	
	PCS		PCS

**LAPPSET®**  
**FASTENER KIT**

**707871**

DATE: 3.10.2017

**2(4)**



# LAPPSET®

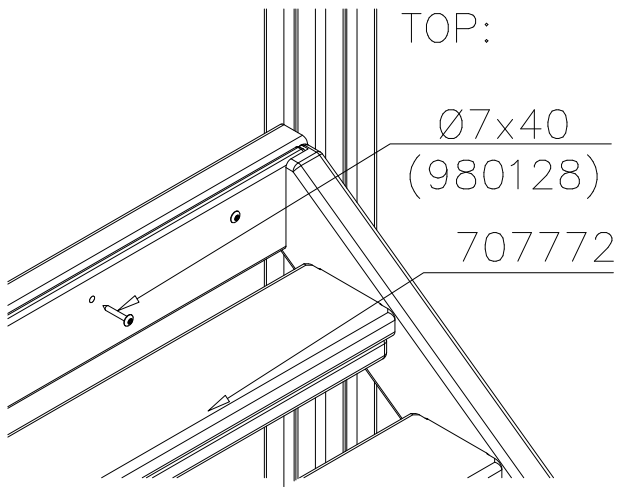
## FASTENER KIT

# 707871

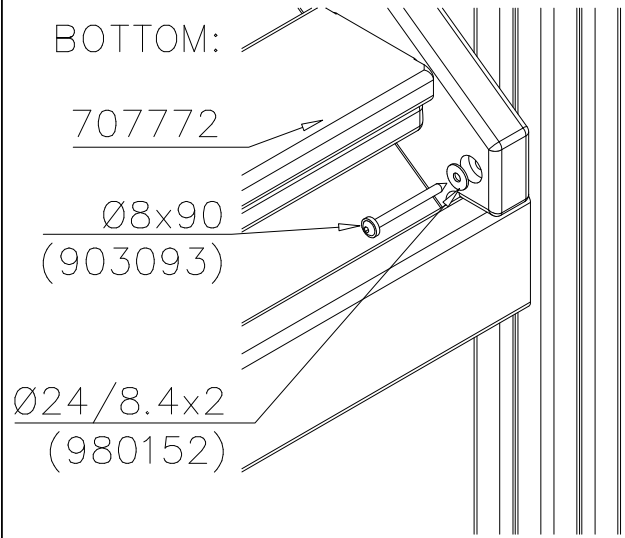
DATE: 3.10.2017

3(4)

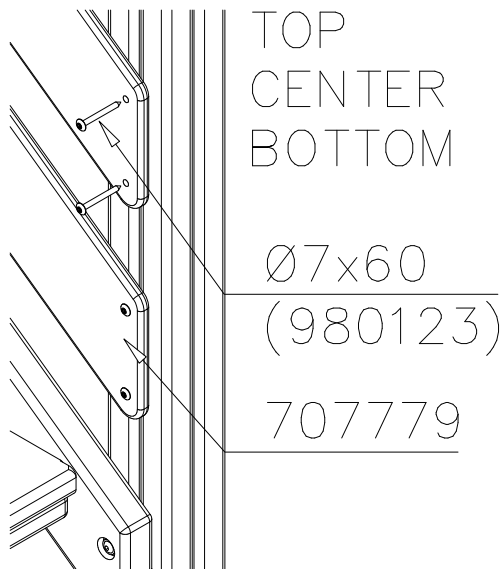
DET 1



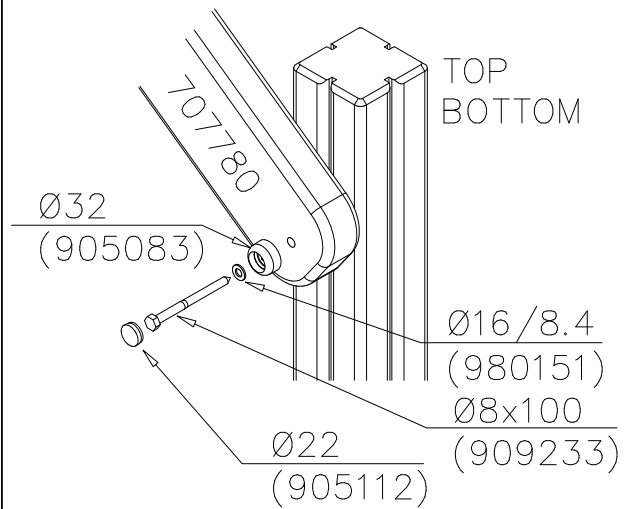
DET 2



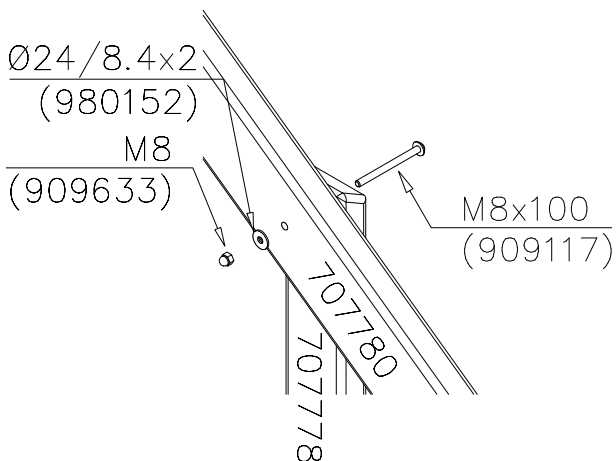
DET 3



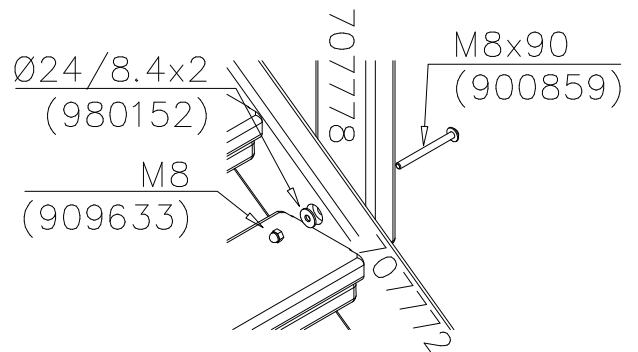
DET 4



DET 5



DET 6



# LAPPSET®

## FASTENER KIT

# 707871

DATE: 3.10.2017

**4(4)**

<p>DET 7</p> <p>             707789              Ø5x40 (980106)              Ø12/6.4 (980158)              Ø16/8.4x1.6 (909256)              Ø7x60 (post)              Ø7x40 (center)         </p>		<p>DET 8</p> <p>707779 CENTER MOUNTING HOLES ON THE BOTTOM</p>	
<p>DET 9</p> <p>             Ø12/6.4 (980158)              Ø5x40 (980106)         </p>			
<p>BOOM OPTIONS</p>		<p>BOOM OPTIONS</p>	
<p>707772</p> <p>700x120x2000</p>	<p>707772-602 DARK BROWN 707772-603 LIGHT BROWN 707772-604 LIGHT GRAY</p>	<p>707780</p> <p>45x120x2045</p>	<p>707780-602 DARK BROWN 707780-603 LIGHT BROWN 707780-604 LIGHT GRAY</p>
<p>BOOM OPTIONS</p>		<p>HPL OPTIONS</p>	
<p>707778</p> <p>45x95x1950</p>	<p>707778-602 DARK BROWN 707778-603 LIGHT BROWN 707778-604 LIGHT GRAY</p>	<p>707779</p> <p>15x145x2086</p>	<p>707779-701 BLUE 707779-702 YELLOW 707779-703 LIME 707779-704 DARK GRAY 707779-705 GRAY 707779-706 RED 707779-707 GREEN 707779-708 FUXIA</p>



# LAPPSET® FASTENER KIT

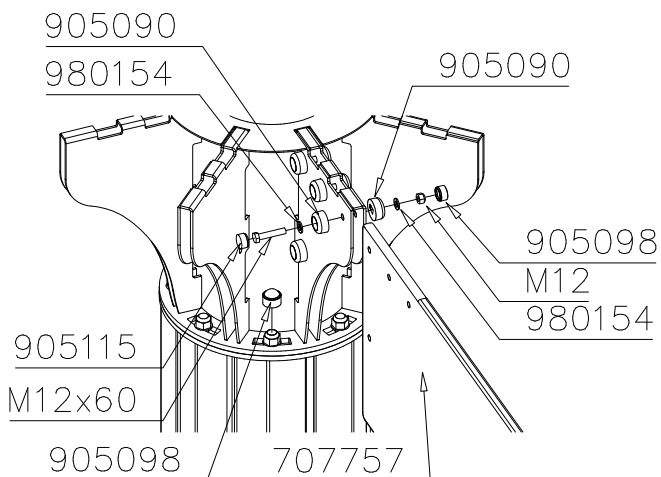
# 707872

DATE: 8.7.2016

# 1(2)

① 900477 M12x60 PCS 32	② 905083 Ø32 PCS 8		
③ 905090 Ø45 PCS 64	④ 905098 M20 PCS 8		
⑤ 905112 Ø22 PCS 8	⑥ 905115 Ø30 PCS 64		
⑦ 905857 M8x35 PCS 8	⑧ 909248 M12 PCS 32		
⑨ 980100 Ø5x60 PCS 15	⑩ 980150 M8 PCS 8	⑪ 980151 Ø16/8.4 PCS 8	⑫ 980154 Ø24/13 PCS 64

DET 1

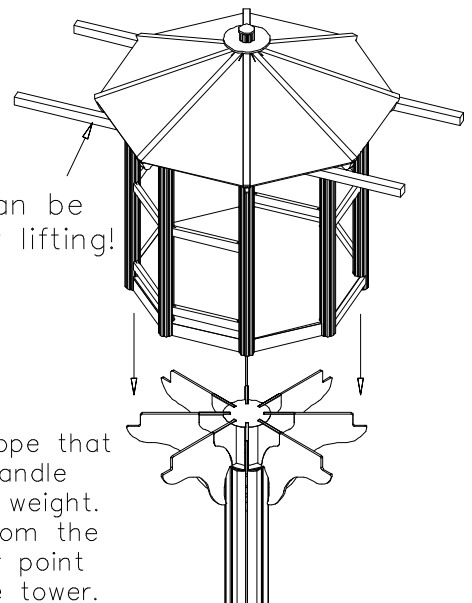


DET 2

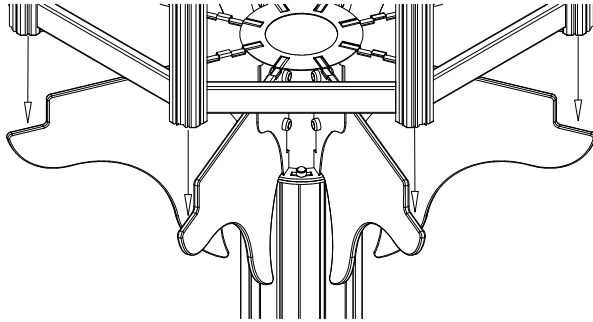
Posts can be used for lifting!

NOTE!

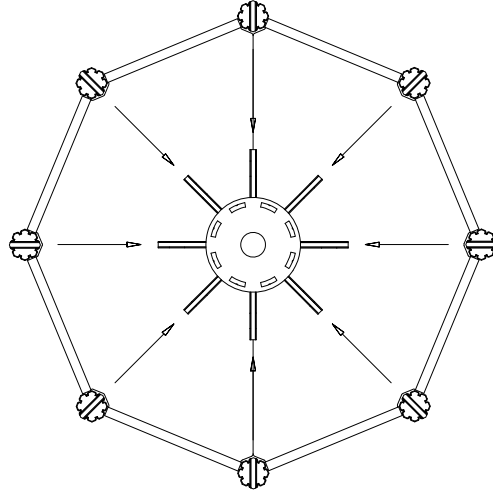
Use rope that can handle heavy weight. Lift from the center point of the tower.



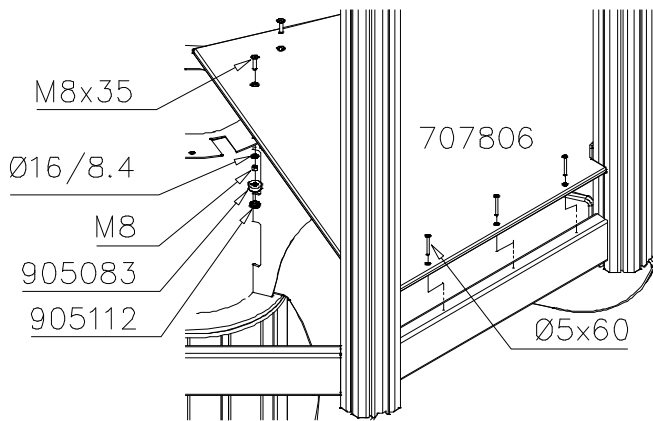
DET 3

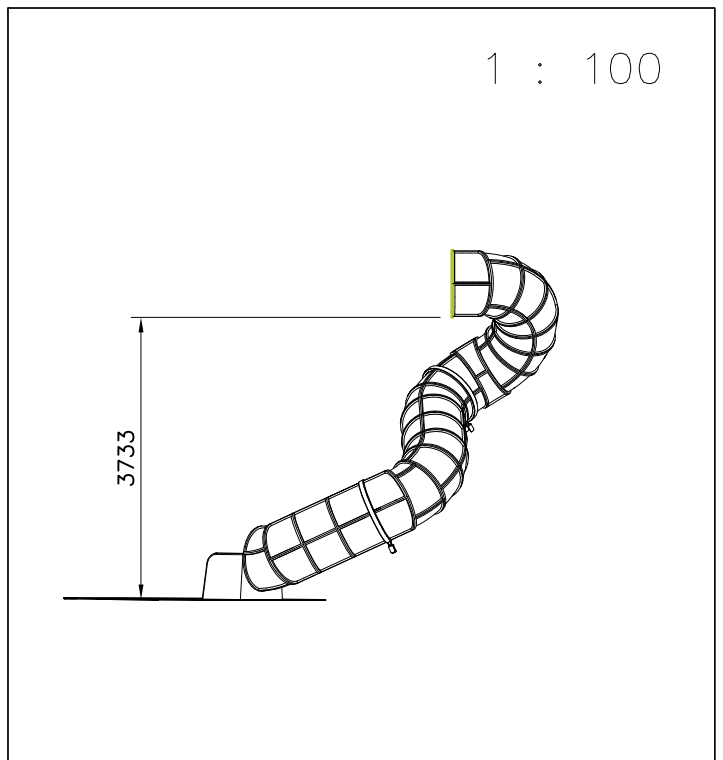
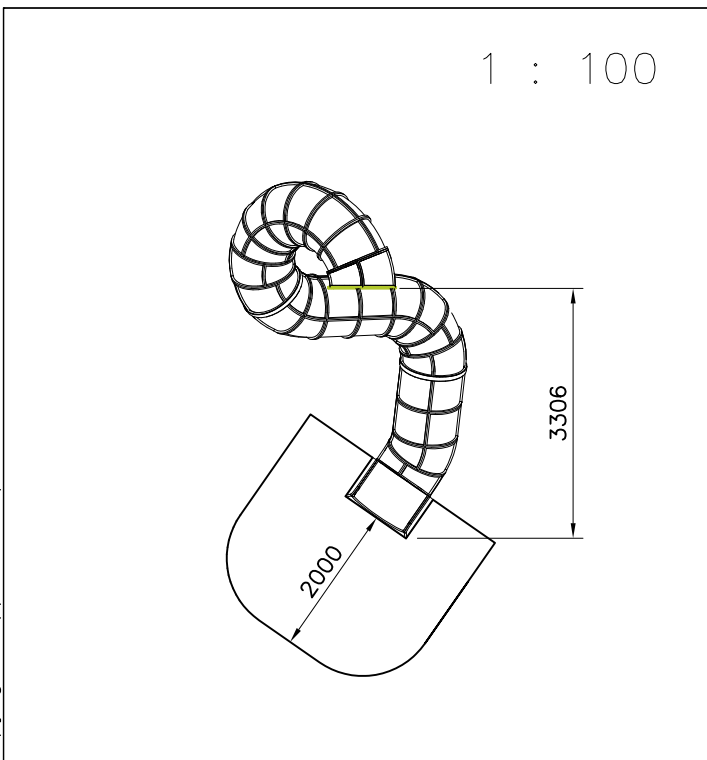
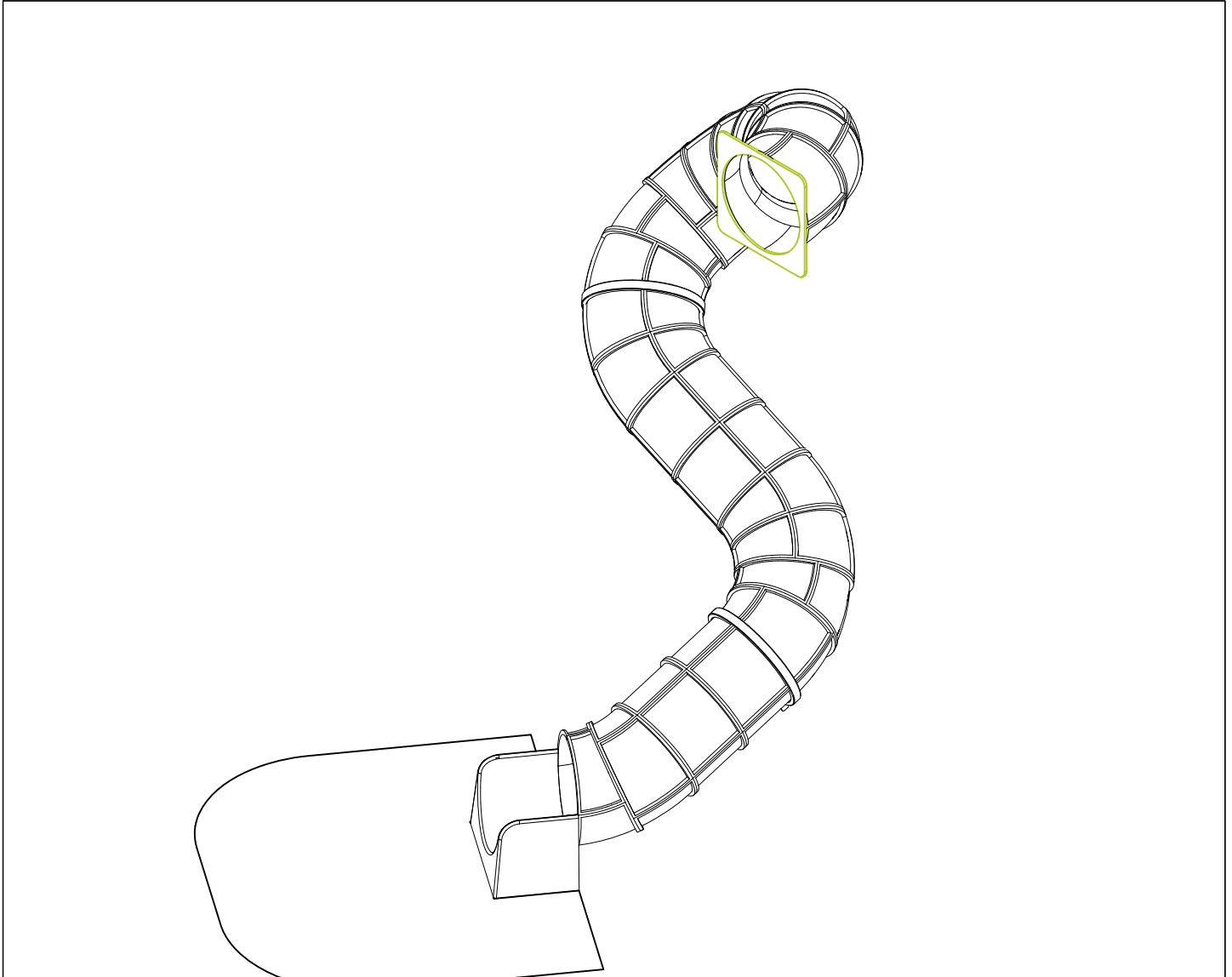


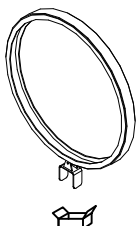
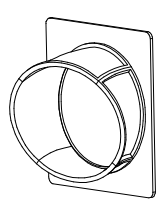
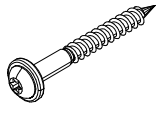
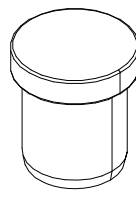

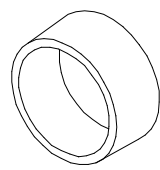
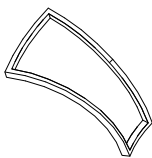
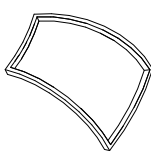
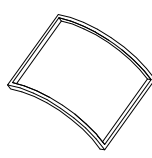
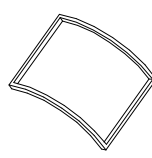

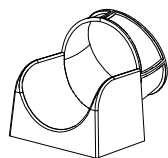

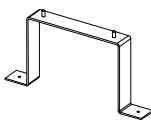



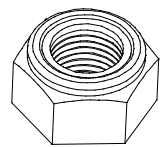
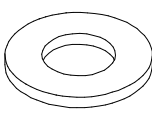
NOTE! Make sure that the groove in bottom of post is in right position.

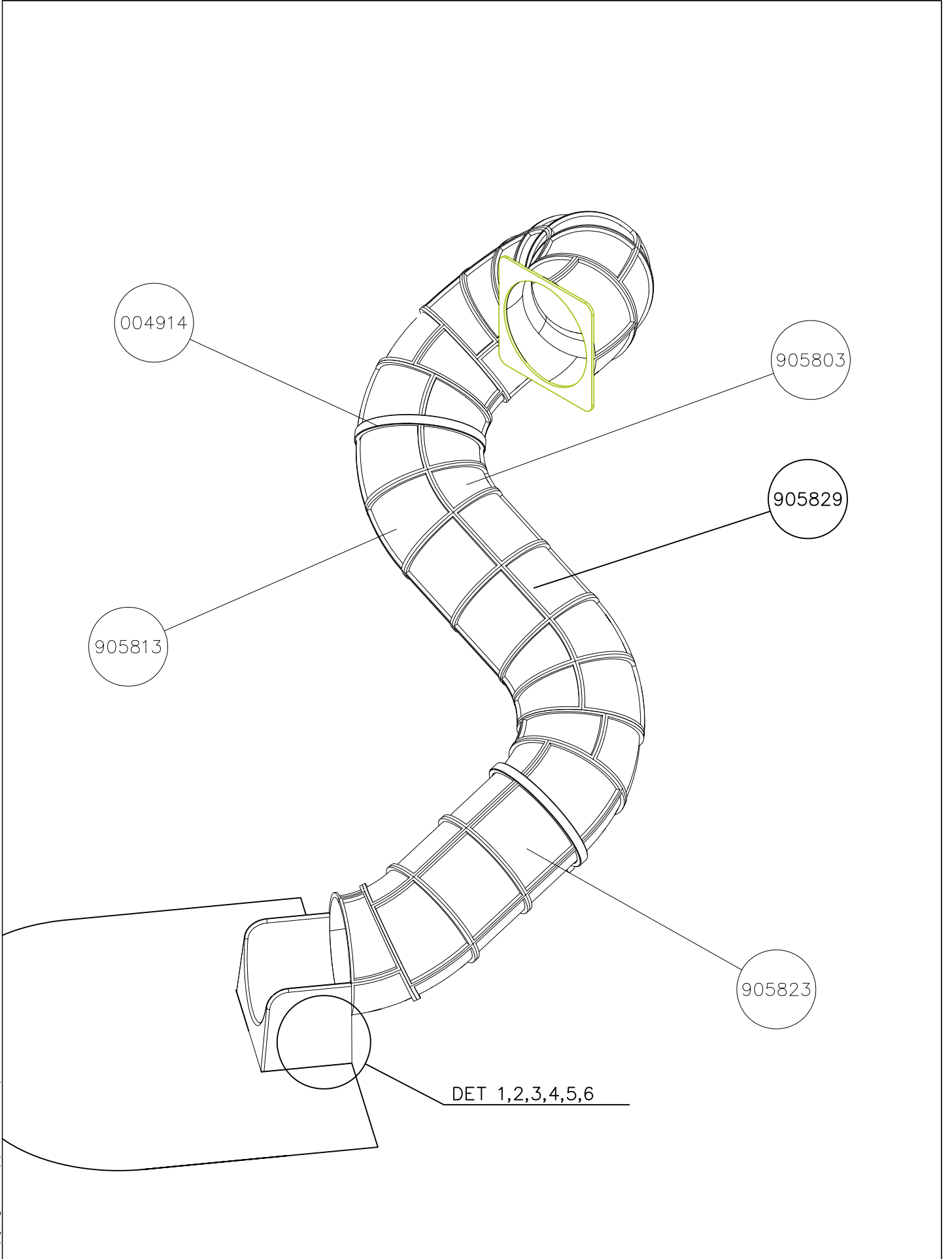


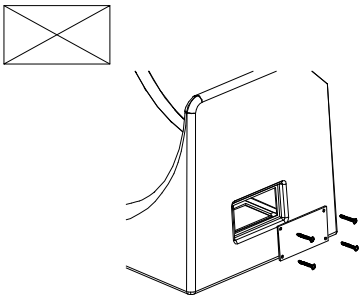
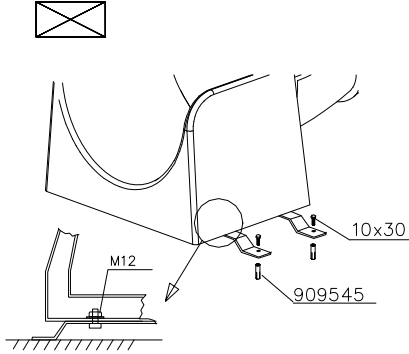
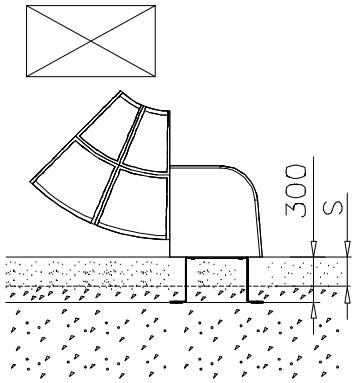
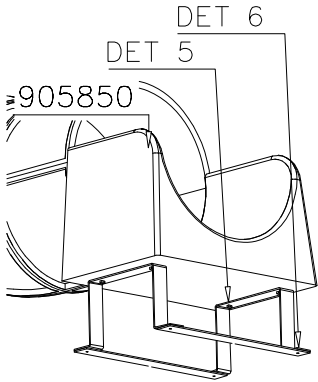
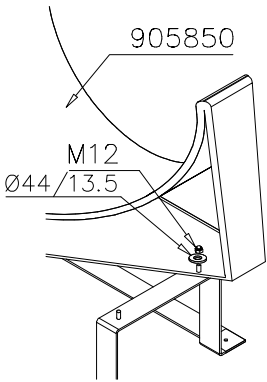
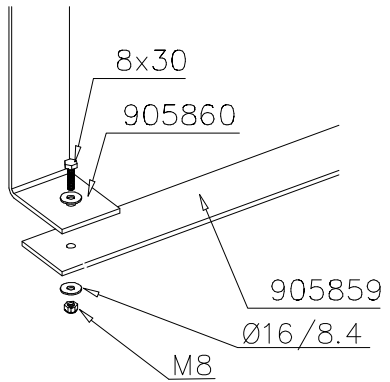
DET 4





004914	PCS 2	707918-703	PCS 1	900240	PCS 14	903533	PCS 6	905086	PCS 4	905112	PCS 1040
											
				Ø8x70		SRL12		Ø44/13.5		BLACK Ø22	
905803	PCS 30	905813	PCS 30	905823	PCS 12	905829	PCS 4	905831	PCS 976	905850	PCS 1
											
YELLOW		YELLOW		YELLOW		TRANSPARENT		BLACK			
905859	PCS 2	905860	PCS 2	909205	PCS 488	909248	PCS 4	909274	PCS 4	980150	PCS 492
											
6x80x850				8x60		M12		8x30		M8	
980151	PCS 8		PCS		PCS		PCS		PCS		PCS
											
Ø16/8.4											
	PCS		PCS		PCS		PCS		PCS		PCS
	PCS		PCS		PCS		PCS		PCS		PCS



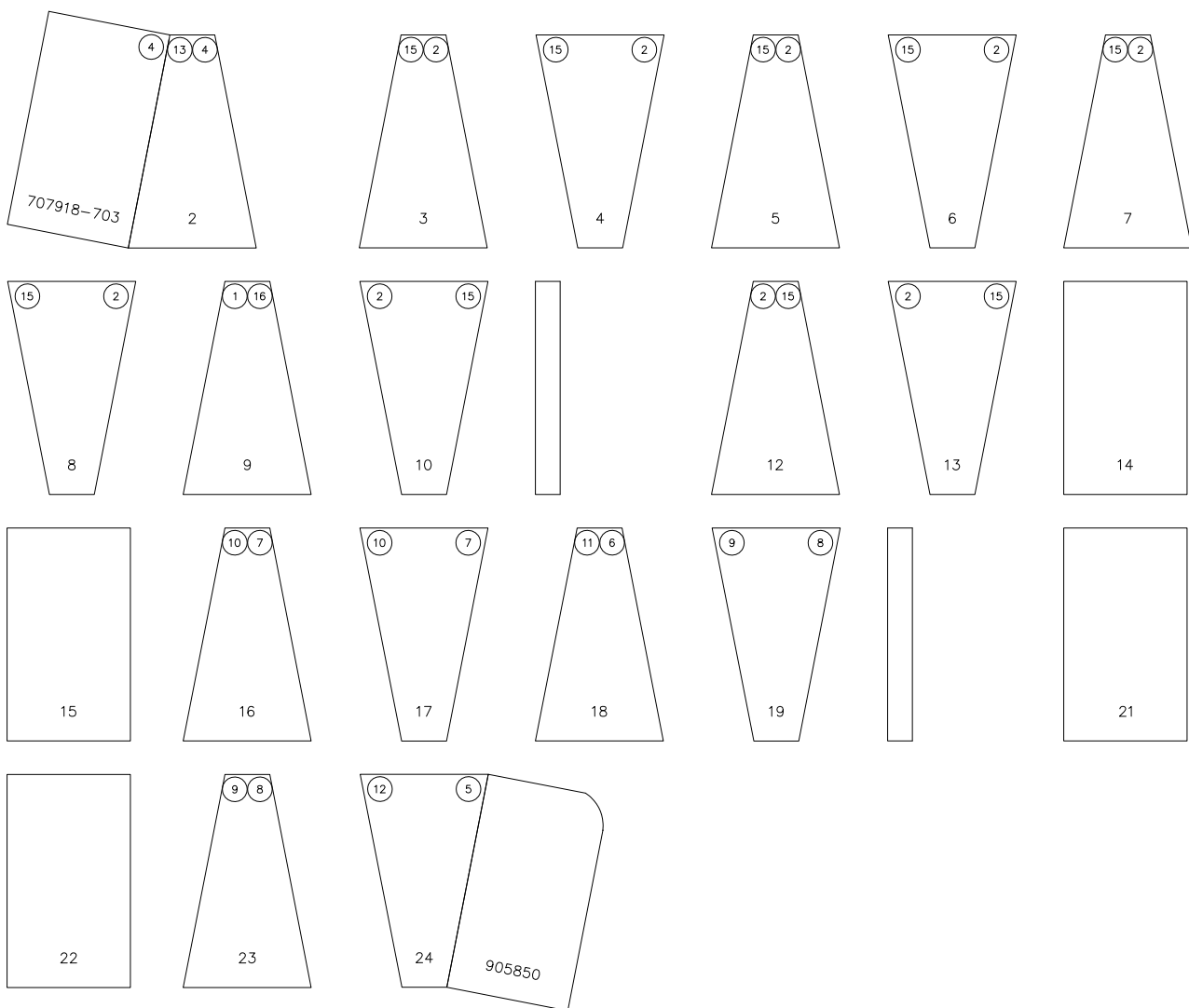
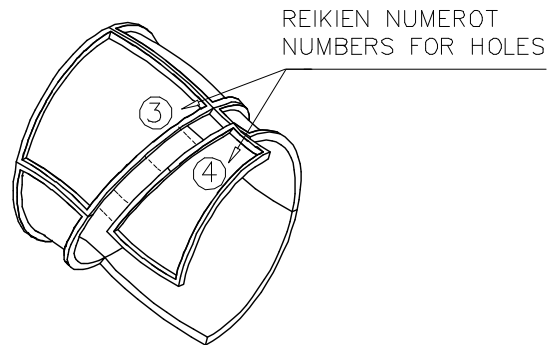
<p>DET 1</p>  <p>Access- and maintenance panel. Asennus- ja huolto luukku.</p>	<p>DET 2</p>  <p>M12 10x30 909545</p>	<p>DET 3</p>  <p>300 S</p>
<p>DET 4</p>  <p>DET 6 DET 5 905850</p>	<p>DET 5</p>  <p>905850 M12 Ø44/13.5</p>	<p>DET 6</p>  <p>8x30 905860 905859 Ø16/8.4 M8</p>



### Esimerkki putken kokoamisesta Example of installation

**LIUKUPINTAAN EI SAA TULLA  
LÄPINÄKYVIÄ MODUULEJA!!**

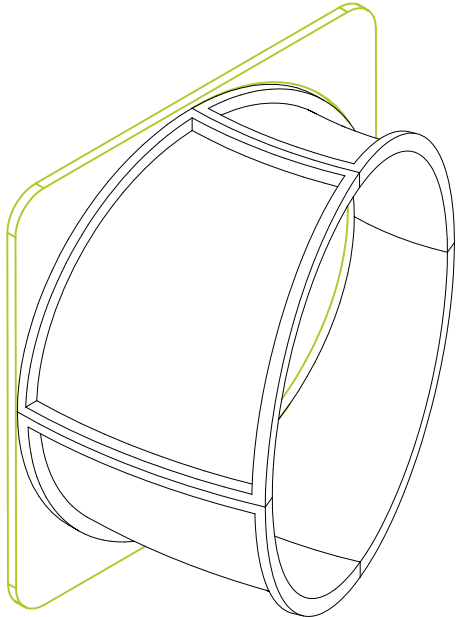
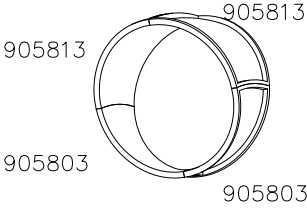
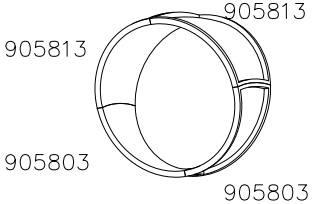



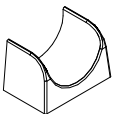





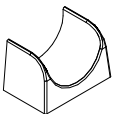

















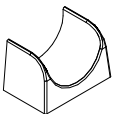







**NO TRANSPARENT PIECES ON  
SLIDING SURFACE!!**





**Valmiiksi kasattujen osien osakokoonpanot ja vara-osa listat.**

**Ready installed component subassemblies and spare part list.**

	<p>2</p> 												
<p>24</p>  <table border="1" data-bbox="172 1724 746 2101"> <tr> <td>909205 x 16 909206 x 8 </td> <td>980150 x 16 </td> <td>905831 x 32 </td> </tr> <tr> <td>905850 </td> <td>909208 x 8 </td> <td>980151 x 8 </td> </tr> </table> <p>Position of the box: 99 degrees</p>	909205 x 16 909206 x 8 	980150 x 16 	905831 x 32 	905850 	909208 x 8 	980151 x 8 	<table border="1" data-bbox="896 936 1468 1310"> <tr> <td>707918-703 </td> <td>909205 x 8 </td> <td>980150 x 8 </td> </tr> <tr> <td>905831 x 32 </td> <td>909208 x 16 </td> <td>909119 x 16 </td> </tr> </table>	707918-703 	909205 x 8 	980150 x 8 	905831 x 32 	909208 x 16 	909119 x 16 
909205 x 16 909206 x 8 	980150 x 16 	905831 x 32 											
905850 	909208 x 8 	980151 x 8 											
707918-703 	909205 x 8 	980150 x 8 											
905831 x 32 	909208 x 16 	909119 x 16 