

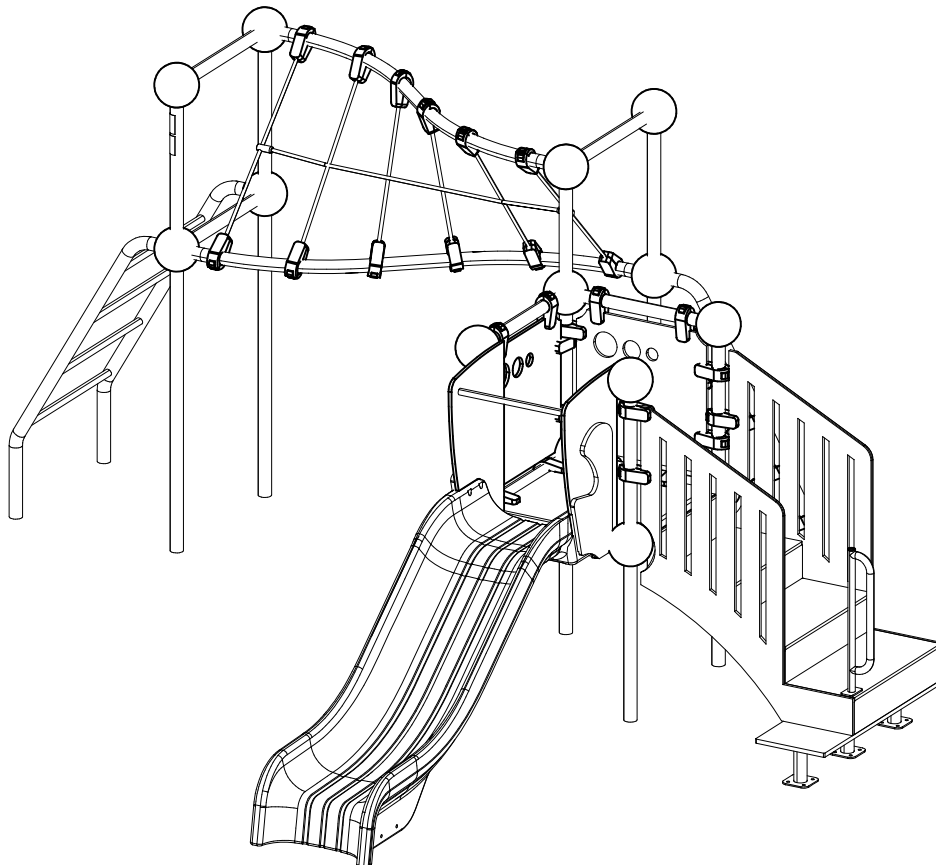
LAPPSET®

CLOXX

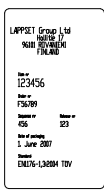
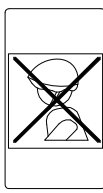
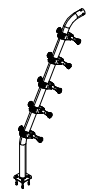

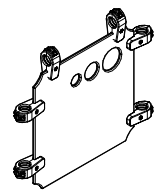
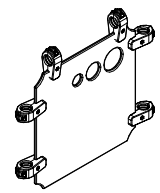
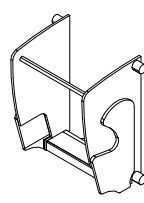
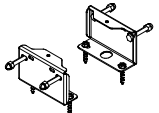

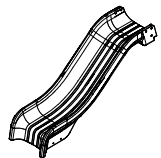
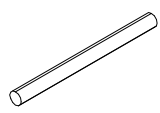
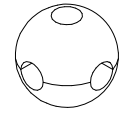
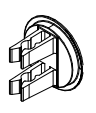


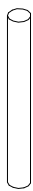

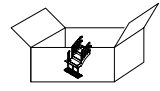
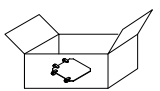
ASENNUSOHJE
MONTERINGSANSVISNING
INSTALLATION INSTRUCTION
AUFBAUANLEITUNG
NOTICE D'INSTALLATION

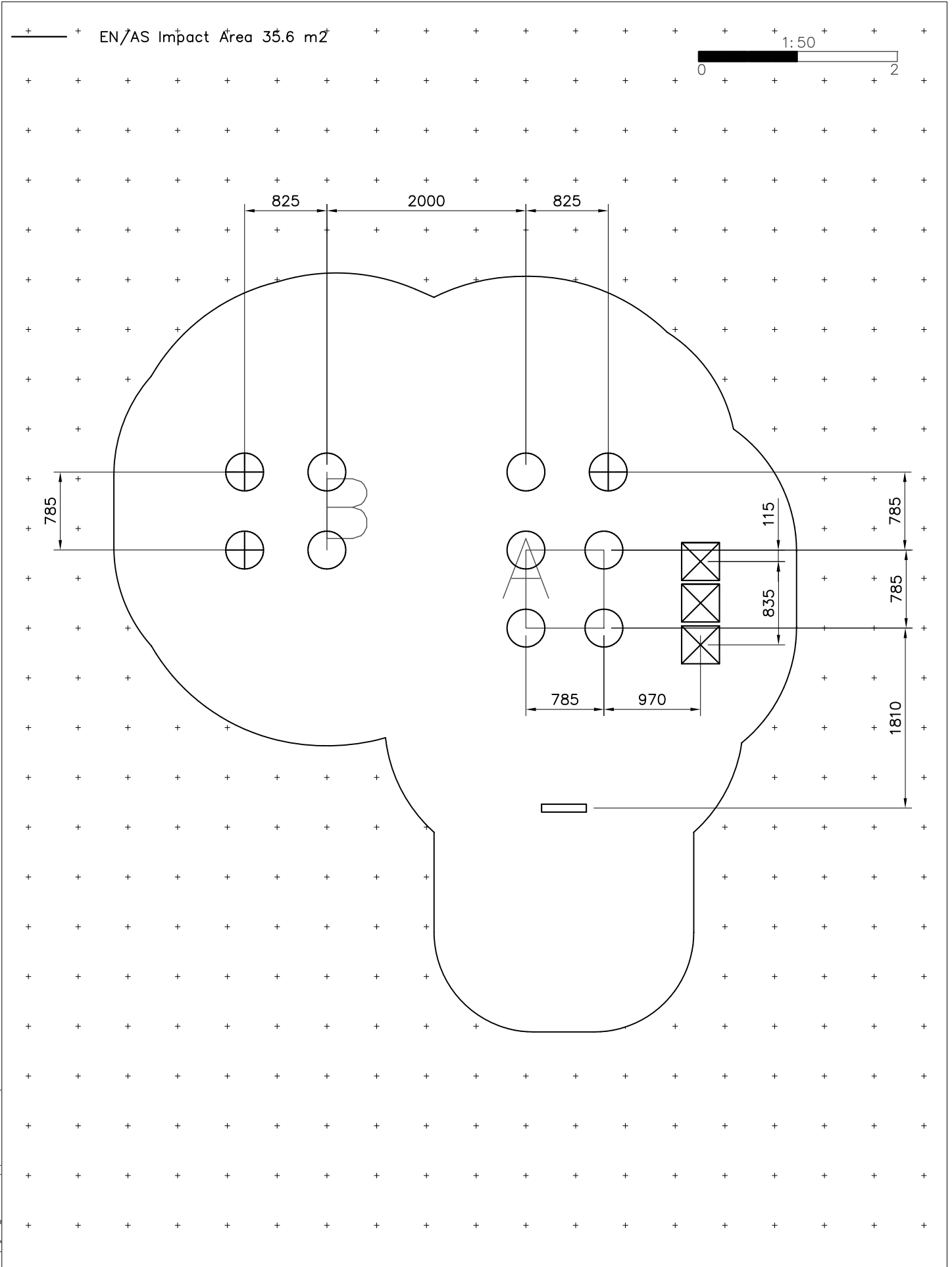
DATE: 22.4.2022

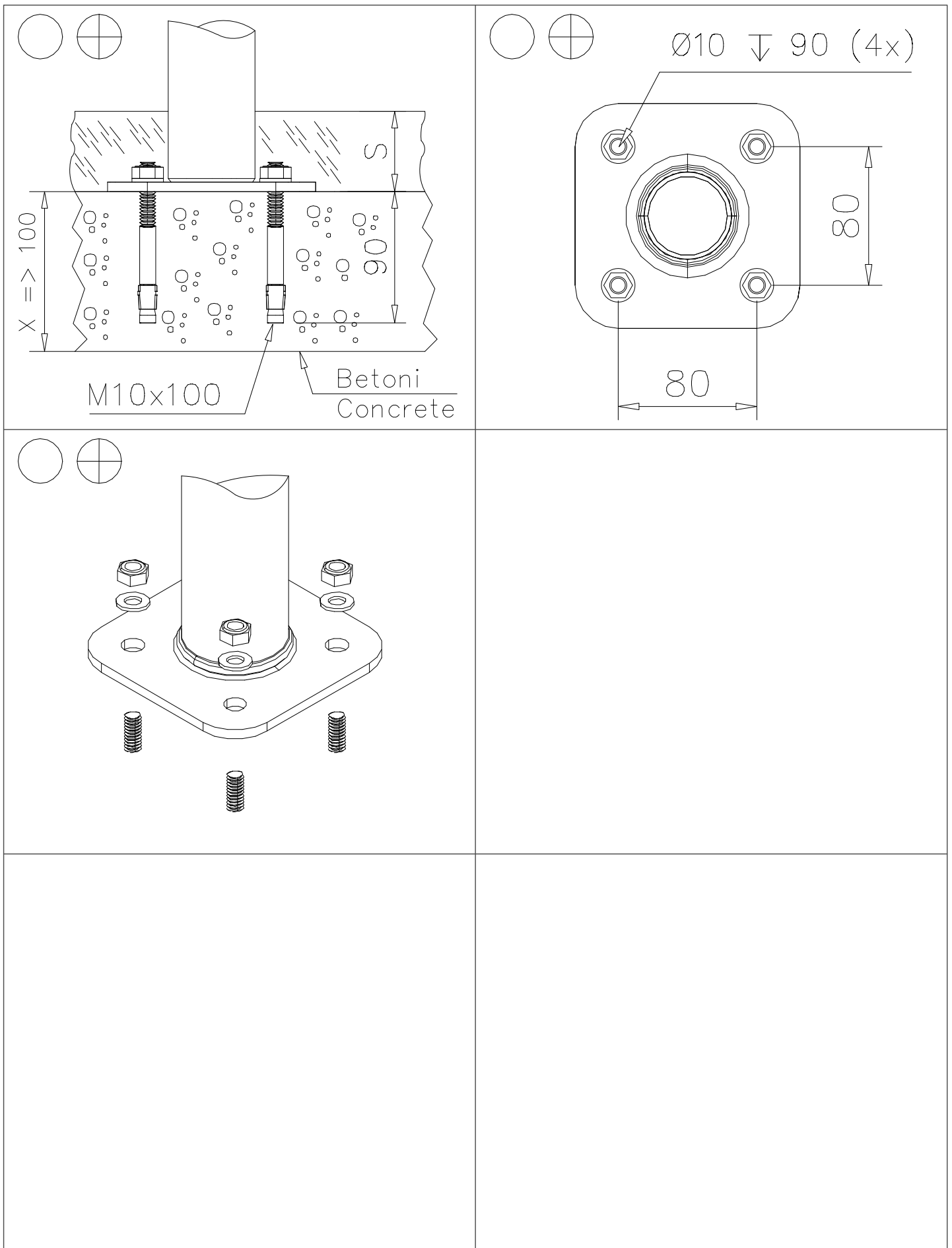
Q16350



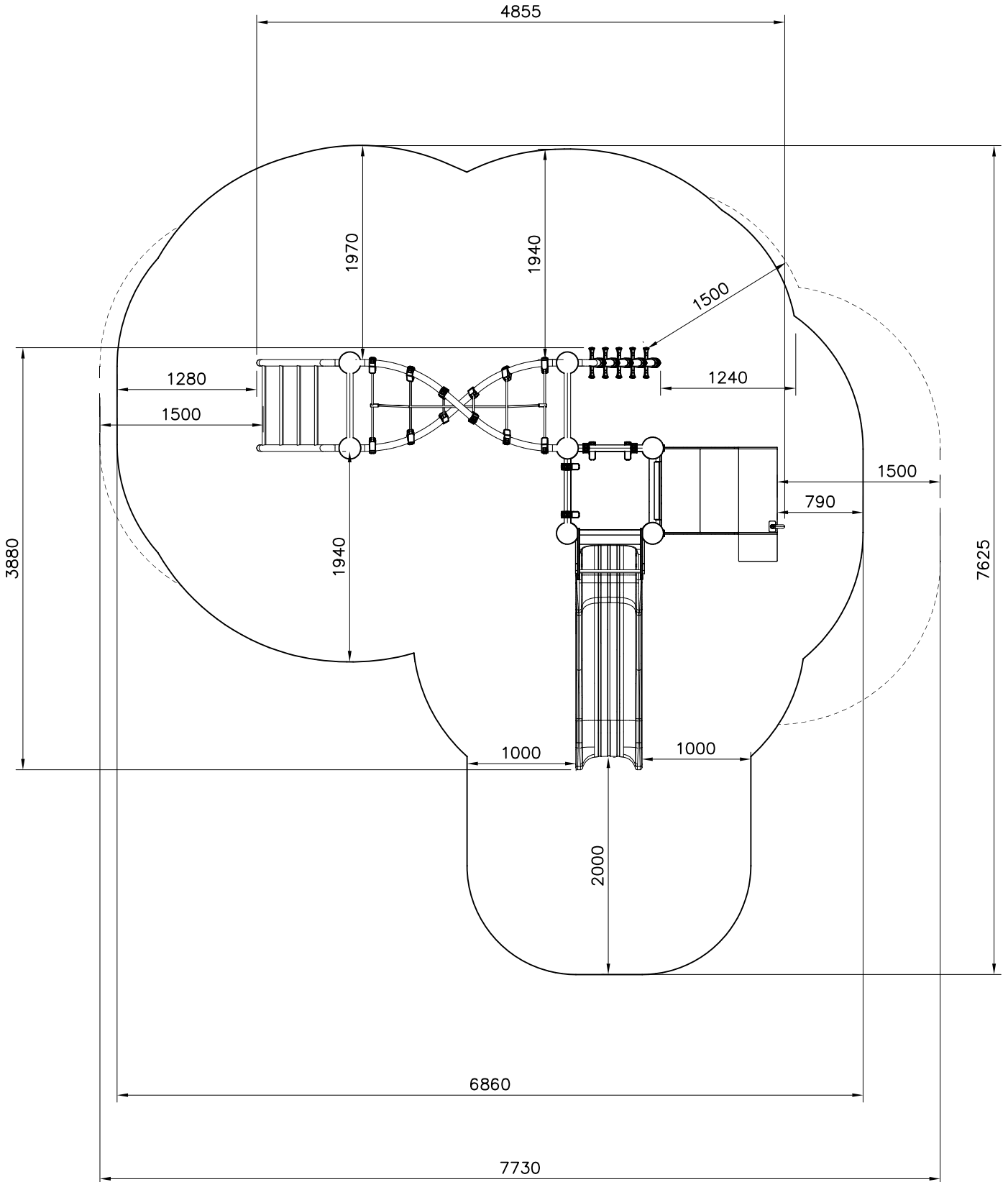
DATE: 22.4.2022

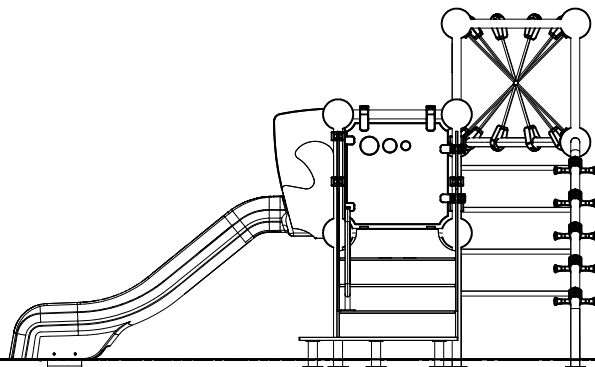
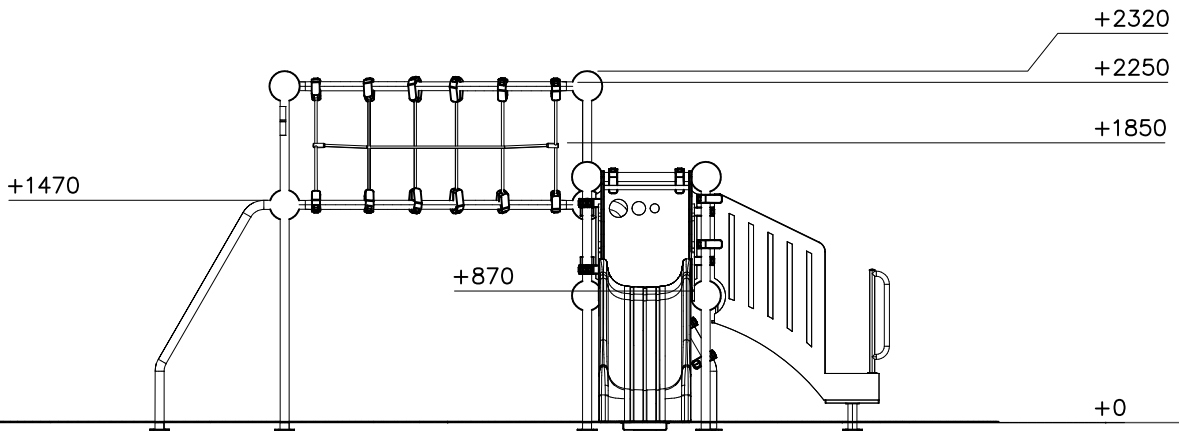
<p>702341</p>  <p>90x50</p>	PCS 1	<p>702633</p>  <p>90x50</p>	PCS 1	<p>704062</p> 	PCS 1	<p>704063</p> 	PCS 1	<p>704179</p> 	PCS 1	<p>704328</p> 	PCS 1
<p>704425</p> 	PCS 1	<p>704769</p> 	PCS 1	<p>704803</p> 	PCS 1	<p>705171</p> 	PCS 1	<p>902022</p>  <p>L 710</p>	PCS 7	<p>902134</p> 	PCS 15
<p>902157</p>  <p>60x60x2</p>	PCS 43	<p>904459</p>  <p>L 2237</p>	PCS 3	<p>904507</p>  <p>L 1637</p>	PCS 4	<p>904524</p>  <p>L 526</p>	PCS 1	<p>909628</p>  <p>M10x100</p>	PCS 28	<p>A10662-1</p> 	PCS 1
<p>A10663</p> 	PCS 1		PCS		PCS		PCS		PCS		PCS
	PCS		PCS		PCS		PCS		PCS		PCS
	PCS		PCS		PCS		PCS		PCS		PCS

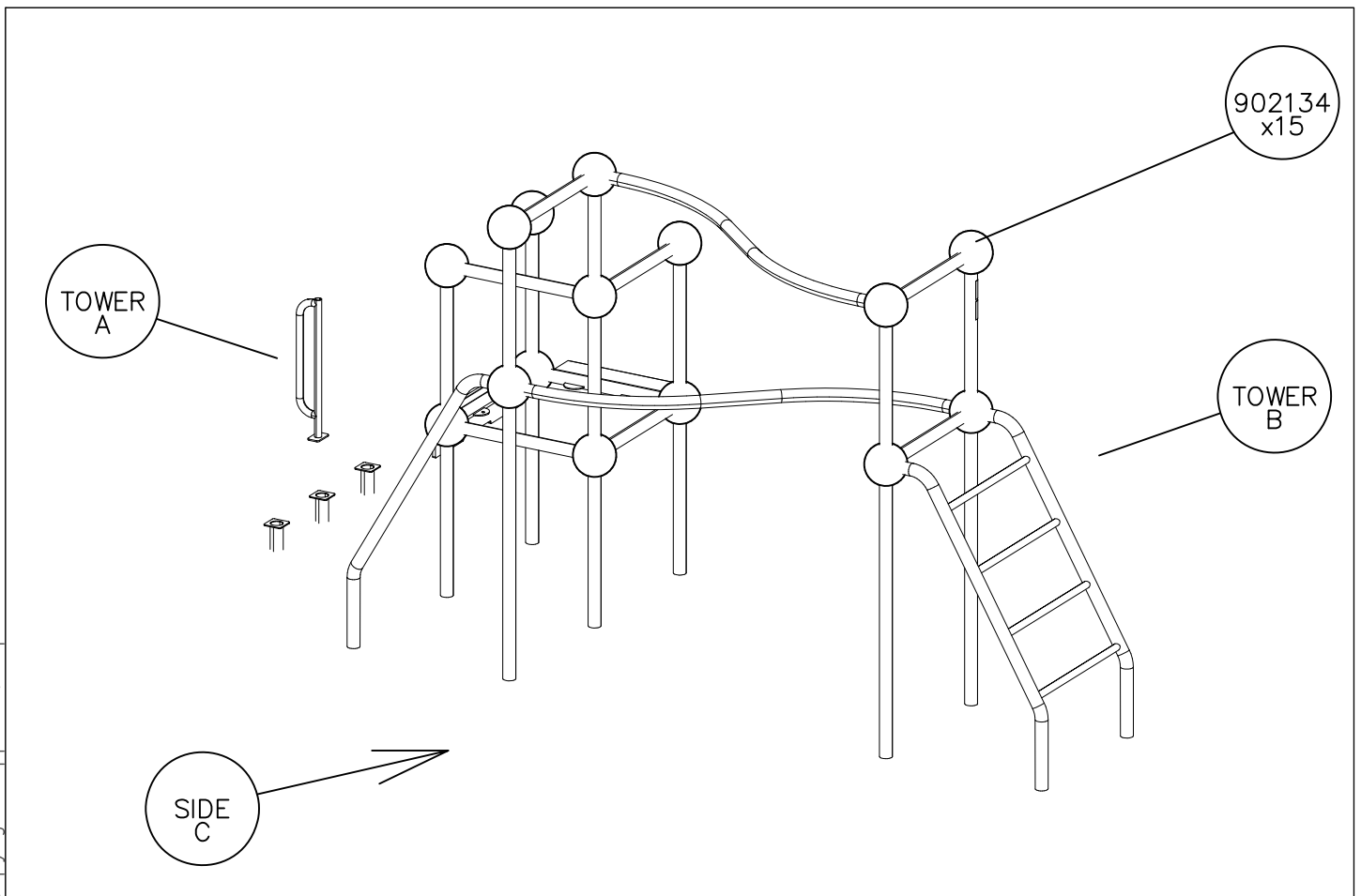
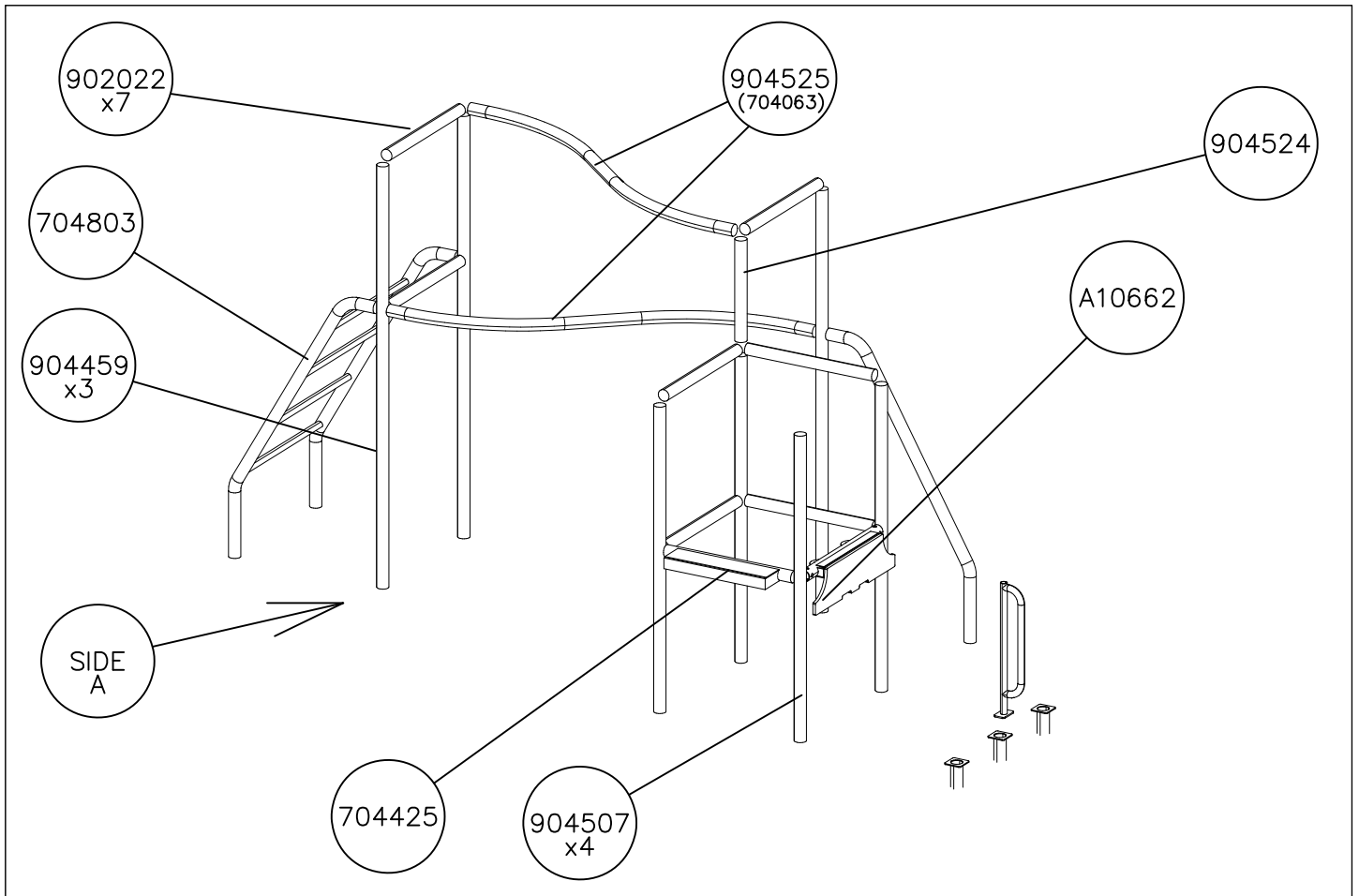


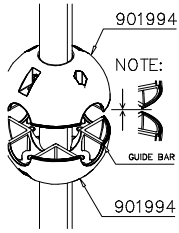
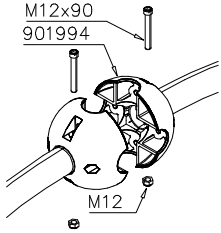
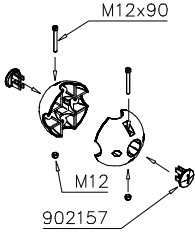
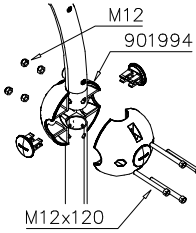


— EN/AS Impact Area 35.6 m²
- - - Falling Space 39.1 m²
Max Falling Height 2250 mm

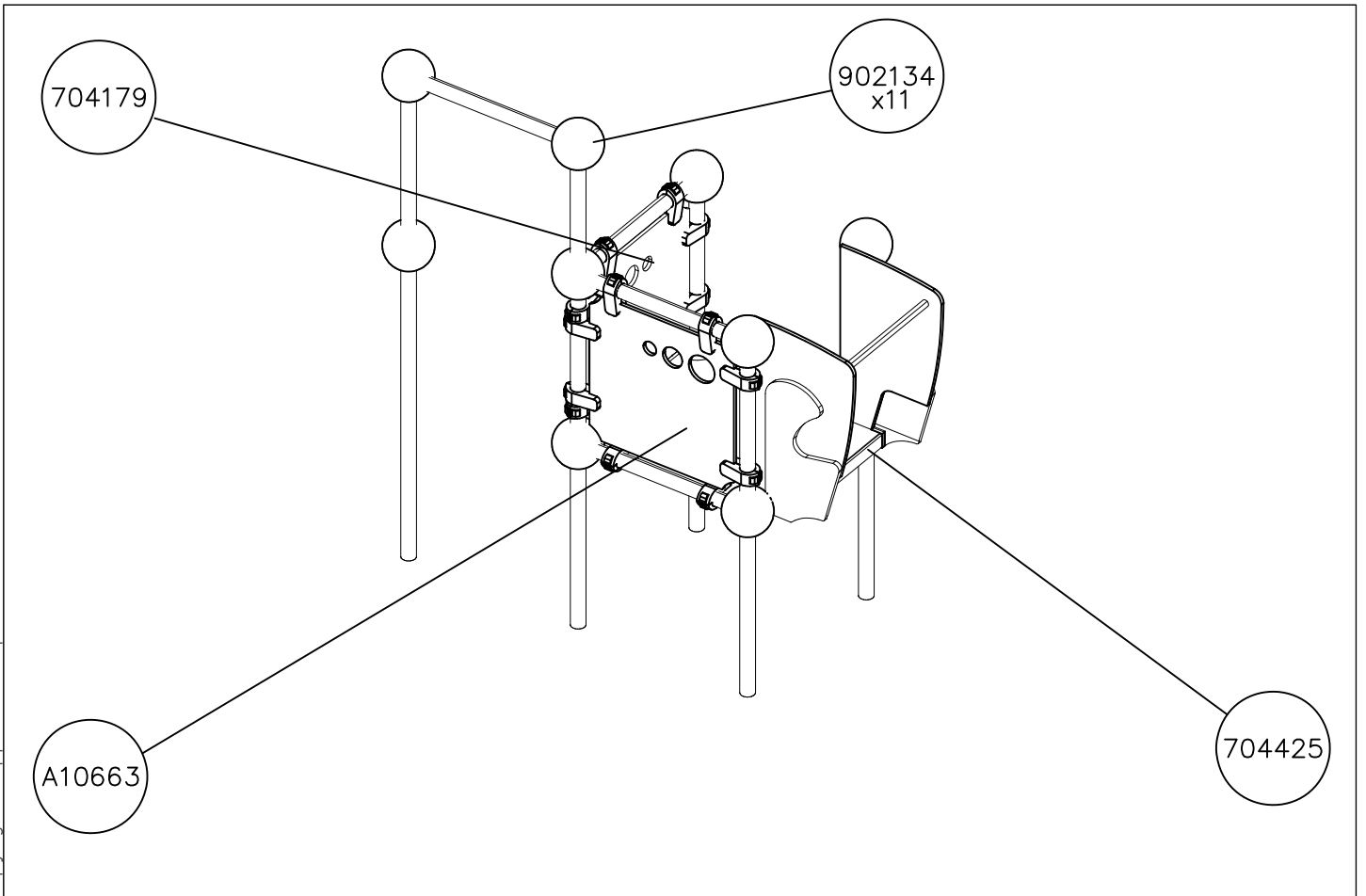
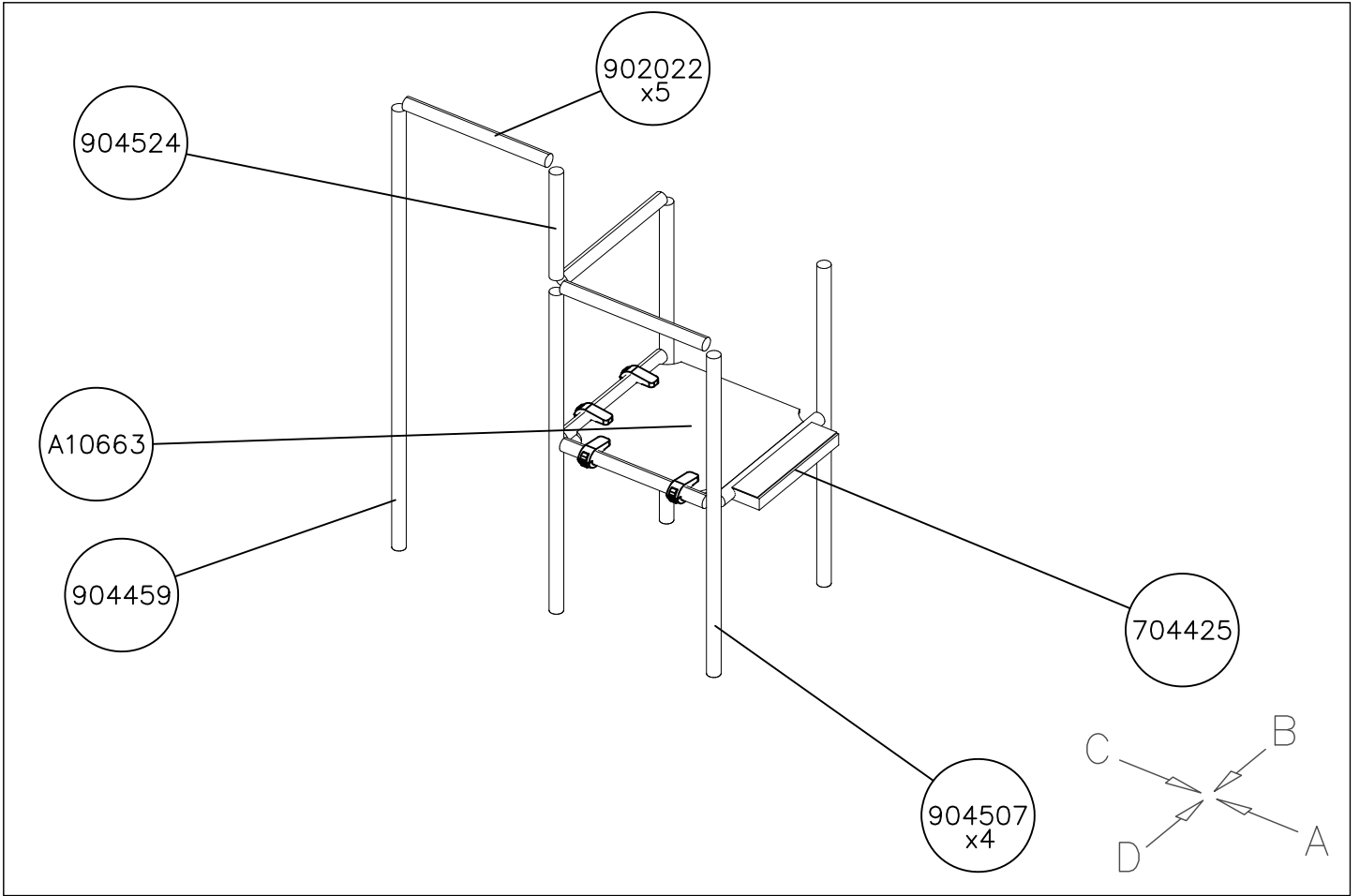






<p>DET 1</p> 	<p>DET 2</p> 	<p>DET 3</p> 	<p>DET 4</p> 

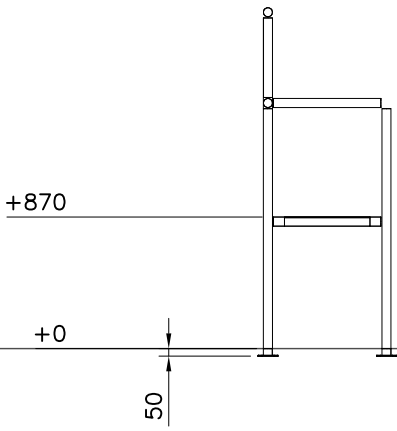
DATE: 22.4.2022



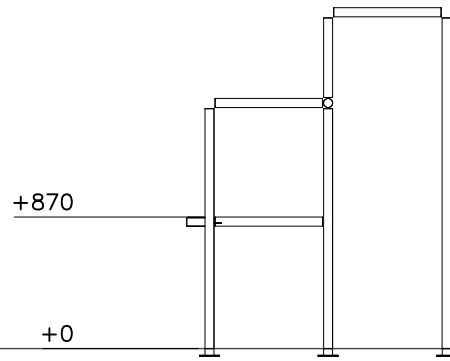
DATE: 22.4.2022

1:50

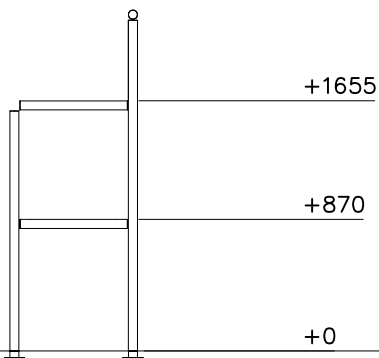
(A)



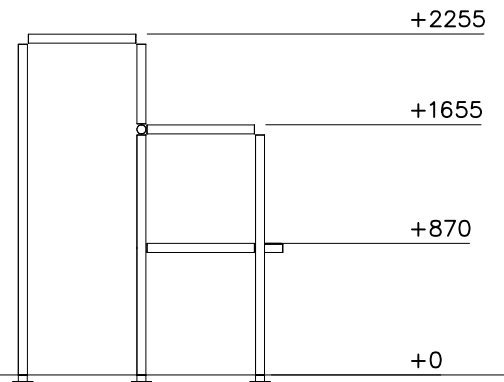
(B)

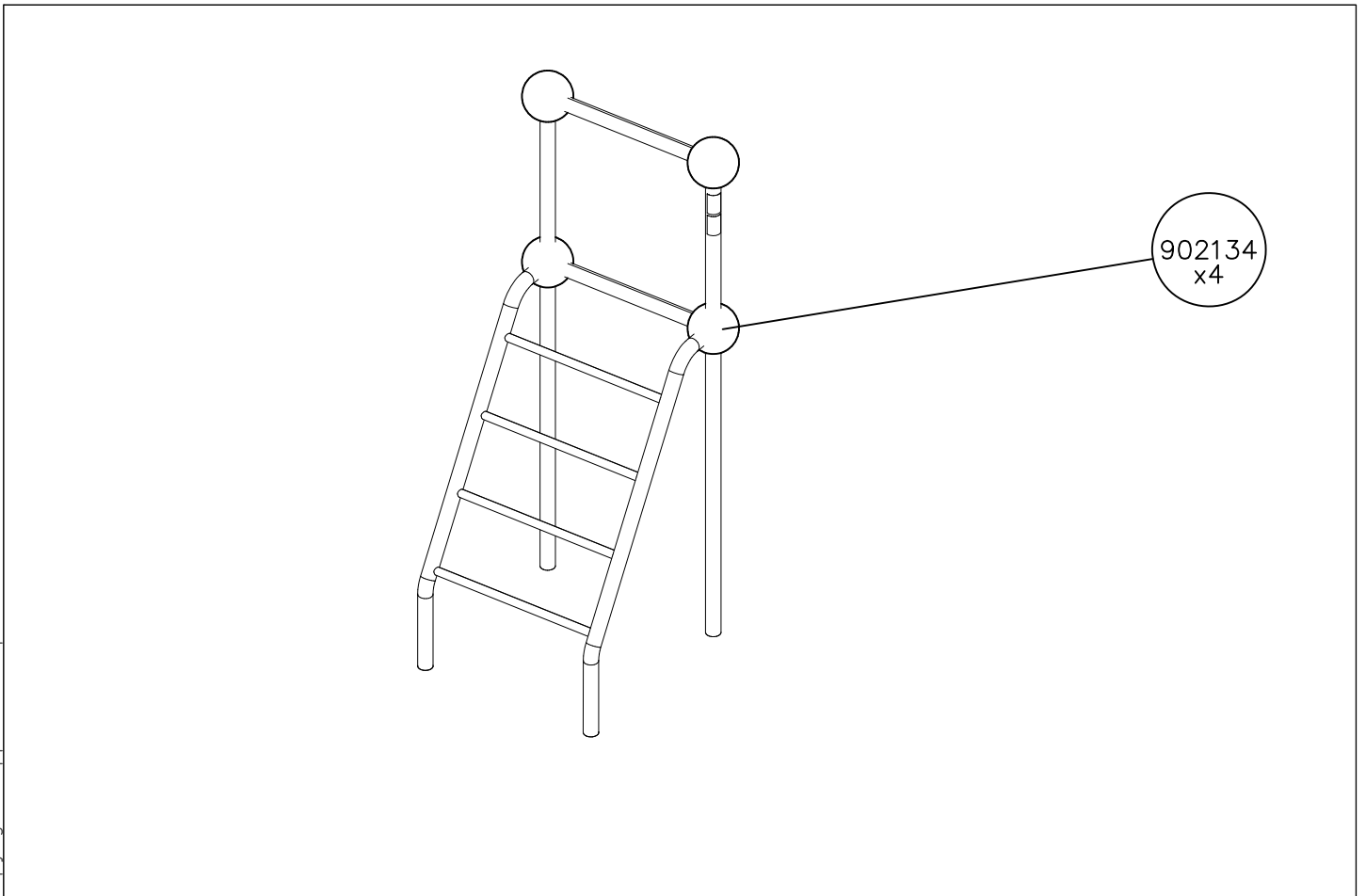
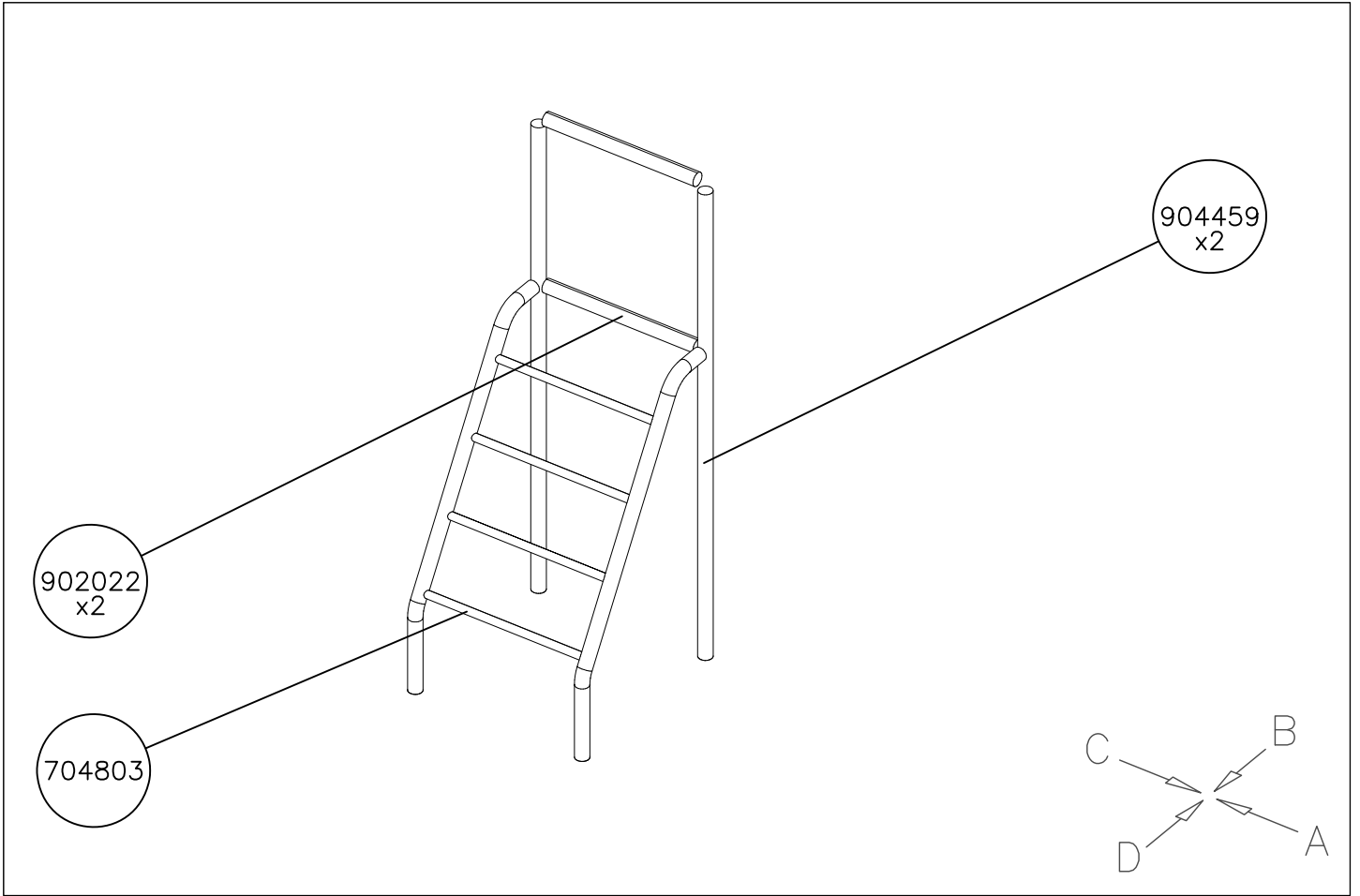


(C)



(D)

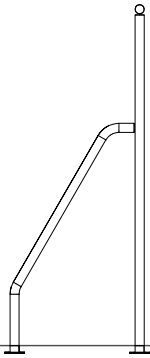




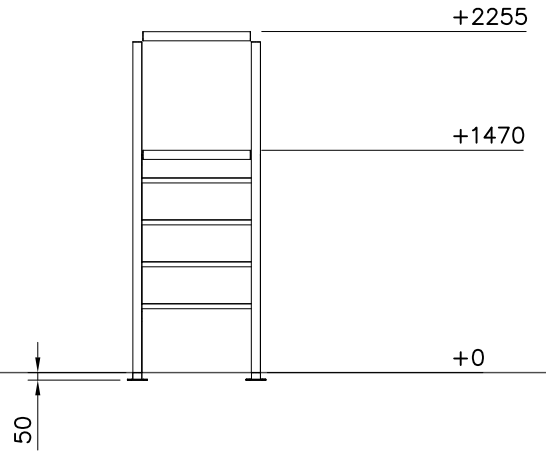
DATE: 22.4.2022

1:50

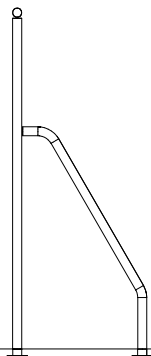
A



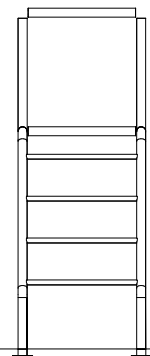
B

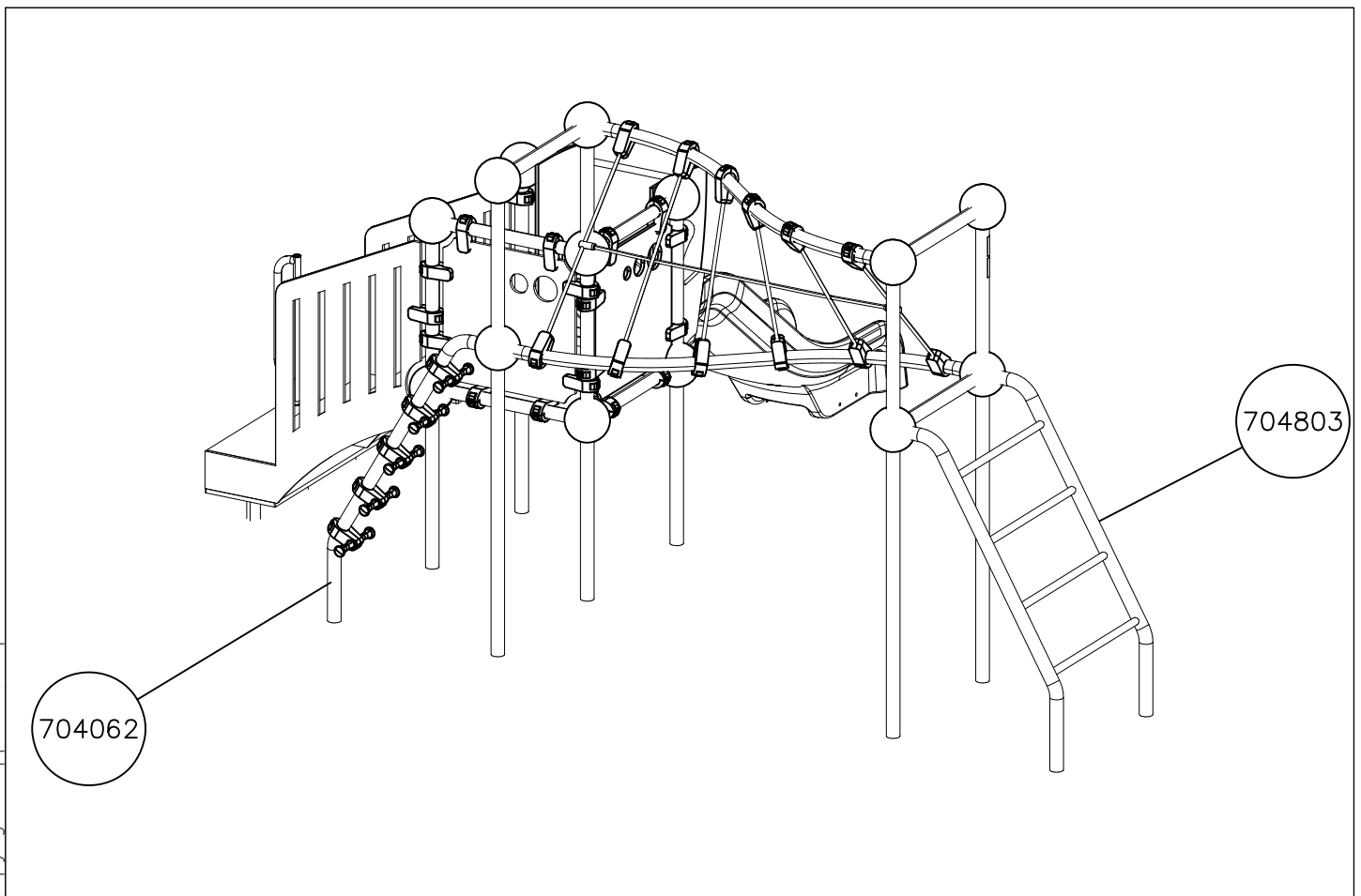
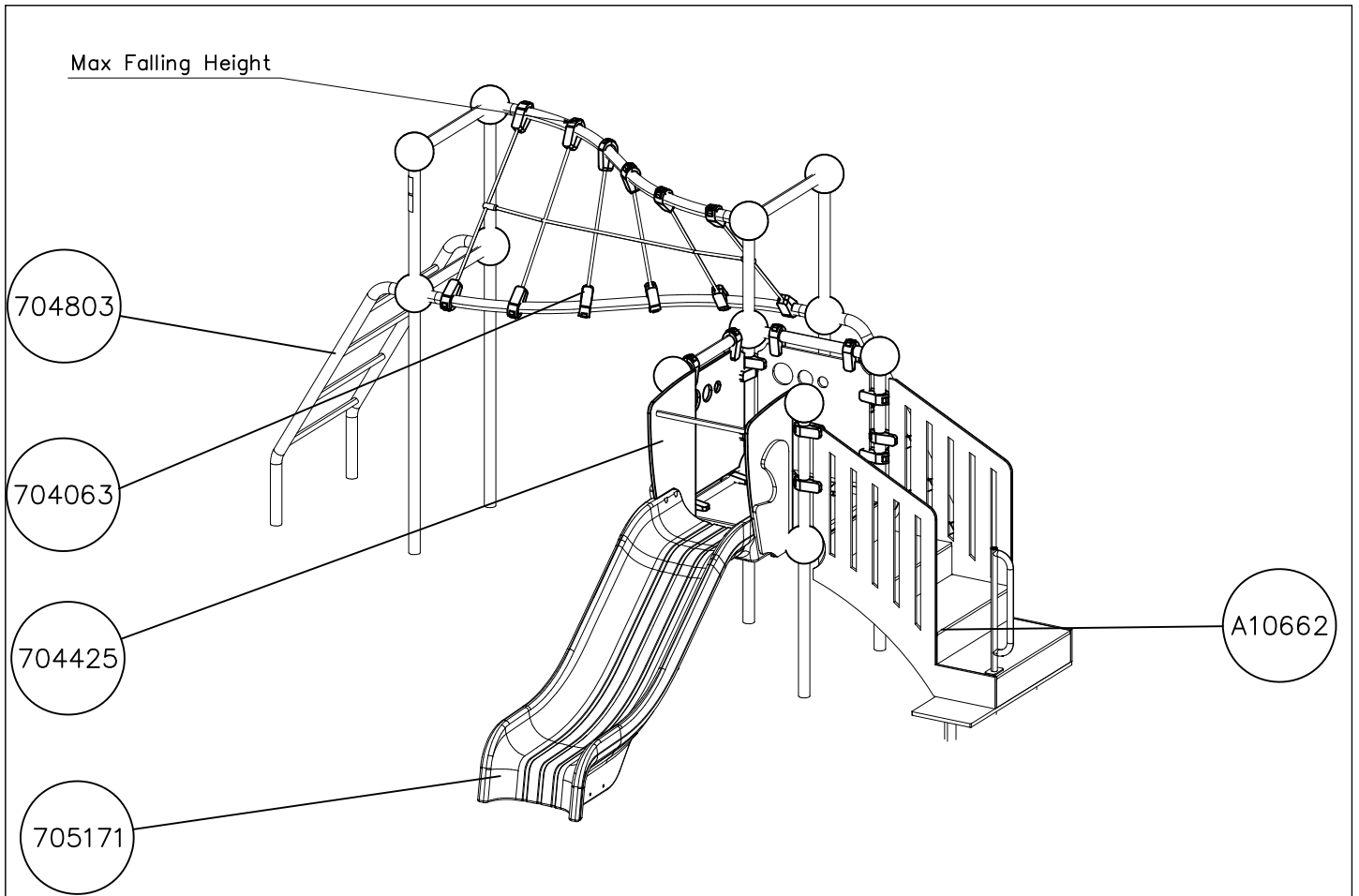


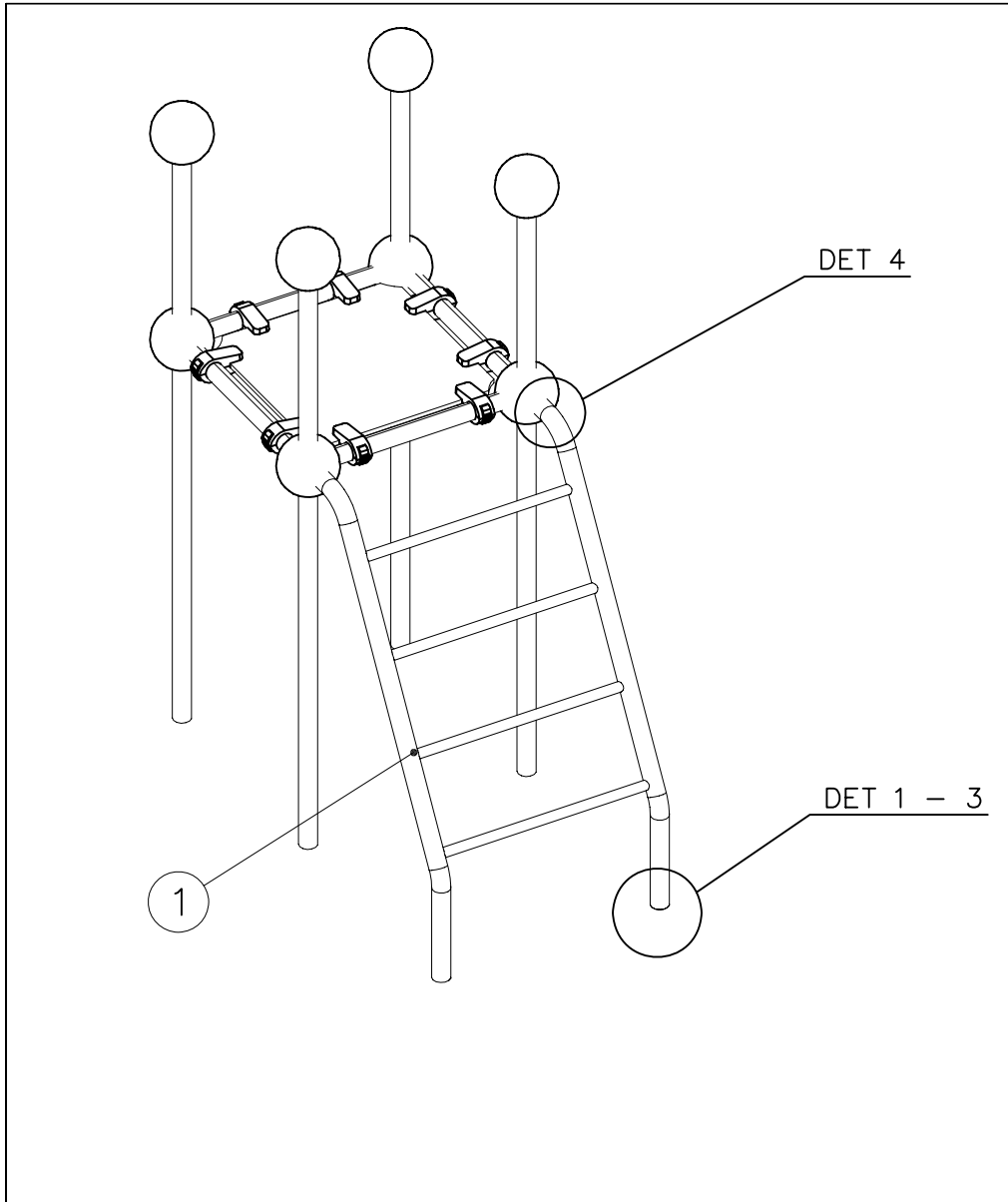
C





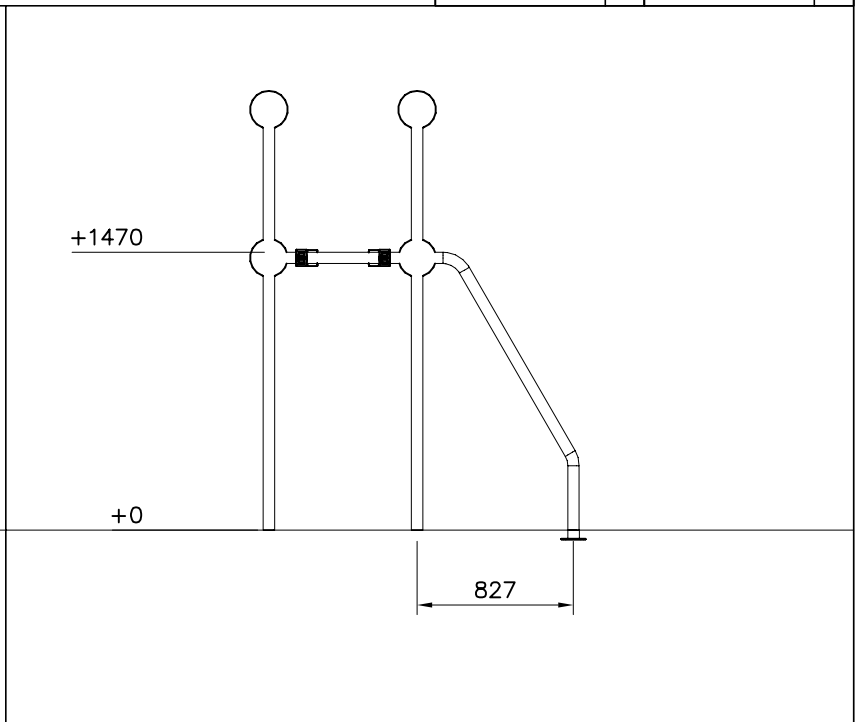
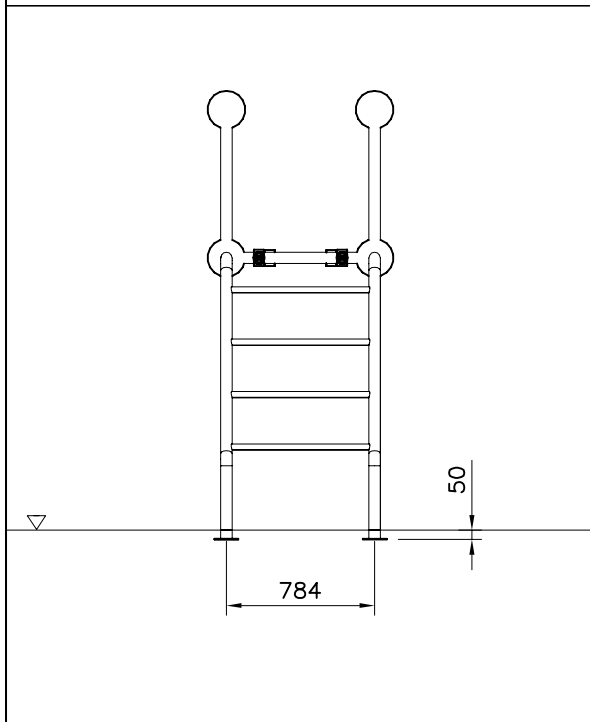
D



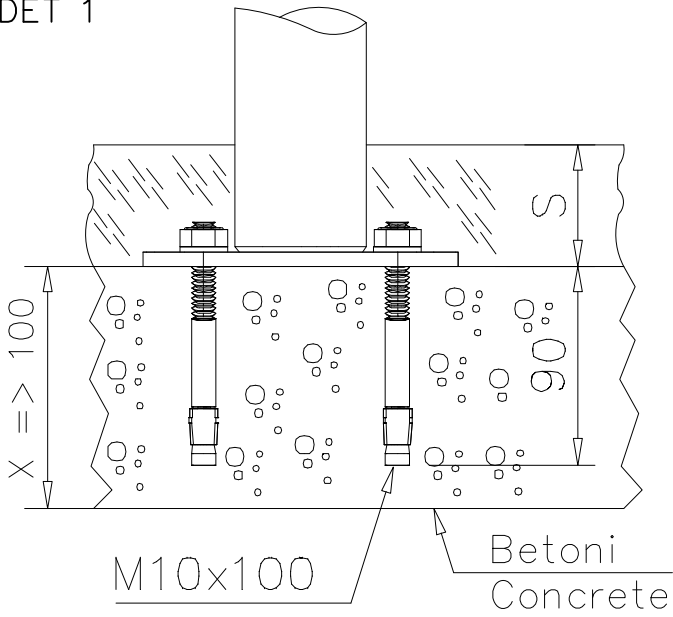




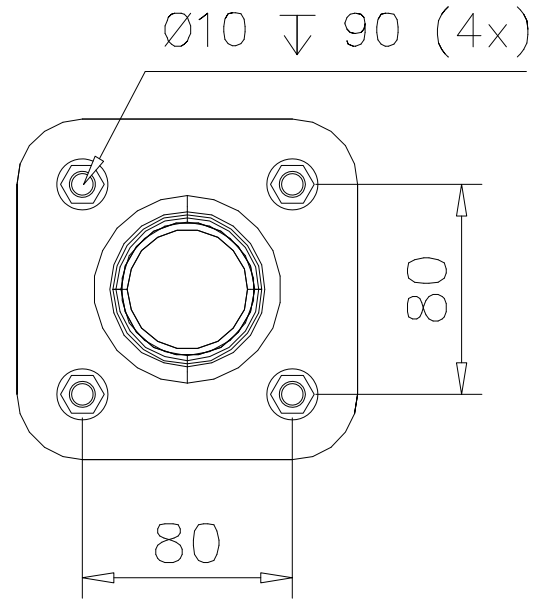
① 904528	PCS	② 909628	PCS
	1		8
			
		M10x100	
	PCS		PCS
	PCS		PCS
	PCS		PCS
	PCS		PCS



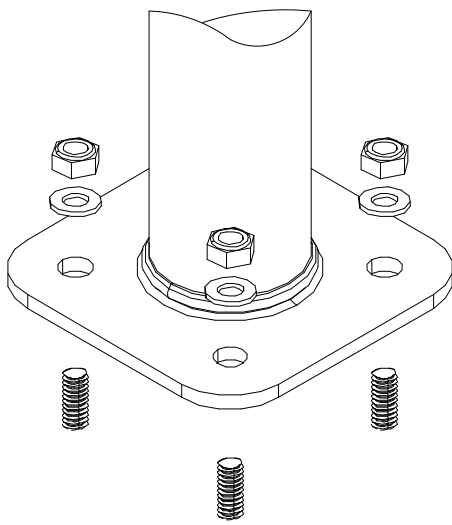
DET 1



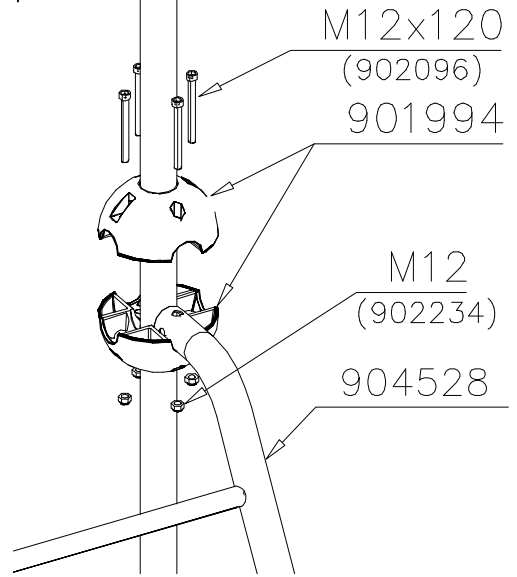
DET 2



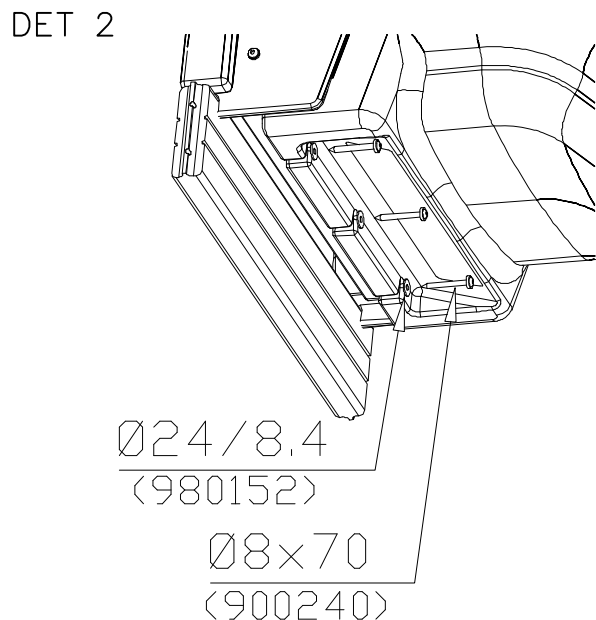
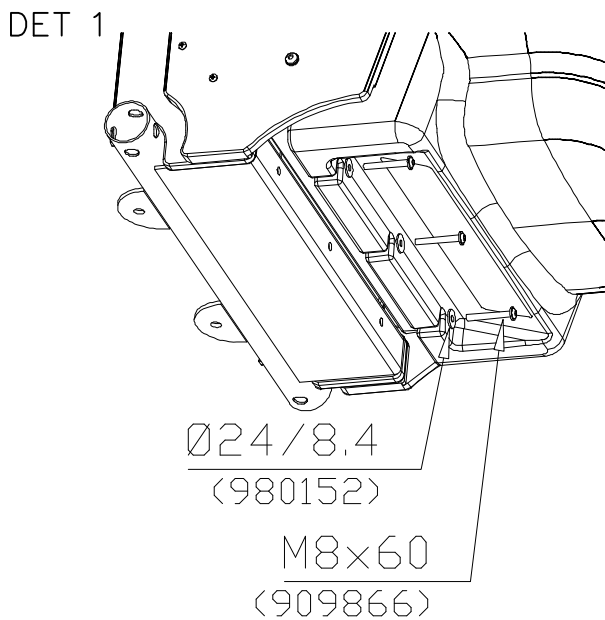
DET 3



DET 4



	705171	PCS		705172	PCS
		1			1
GRAY			YELLOW		
		PCS			PCS
	980152	PCS		909866	PCS
		3			3
Ø24/8.4			M8x60		
OR					
	980152	PCS		900240	PCS
		3			3
Ø24/8.4			Ø8x70		
		PCS			PCS

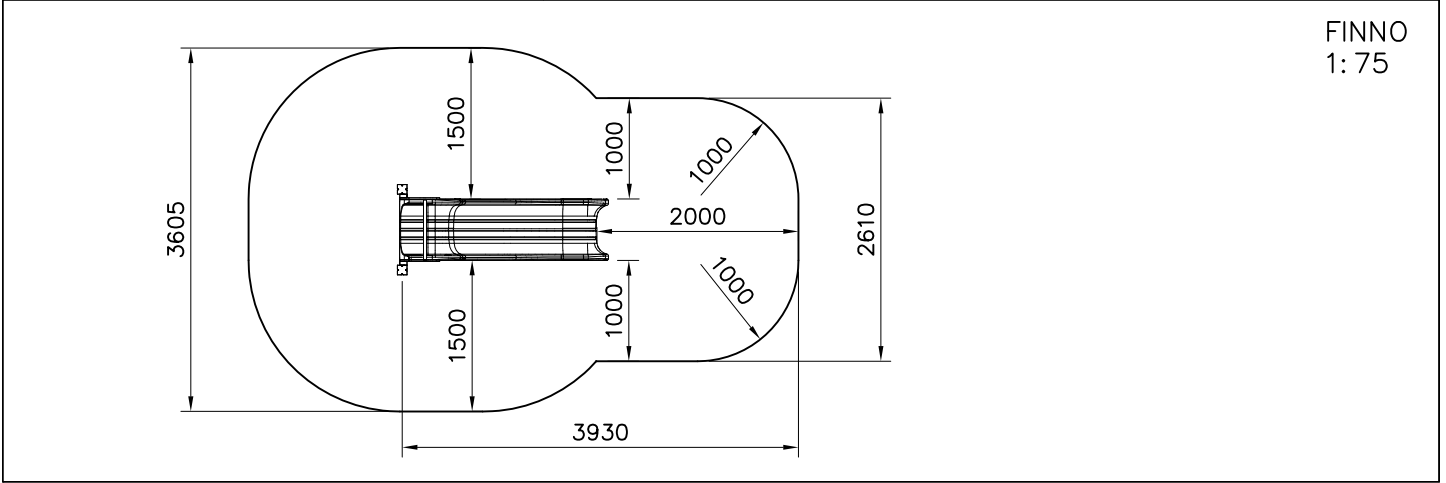
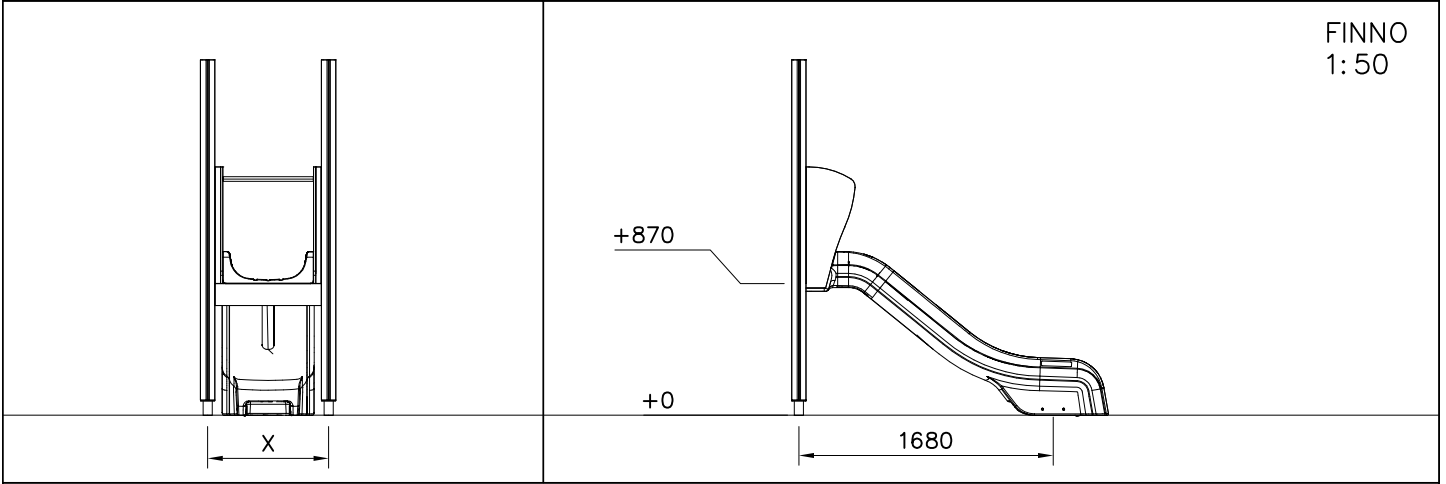
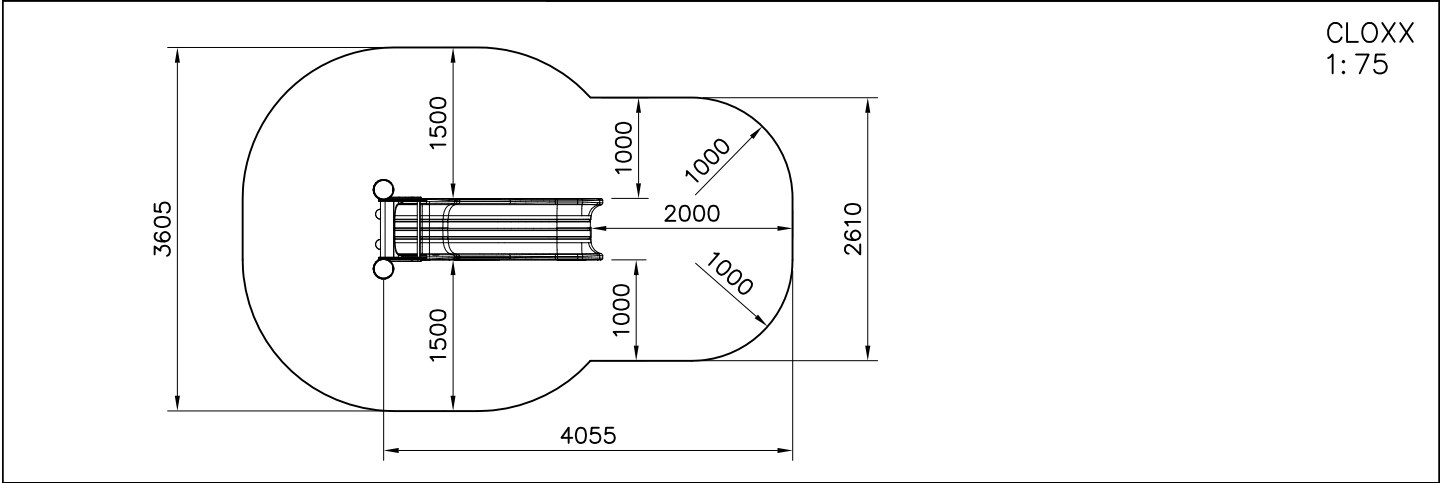
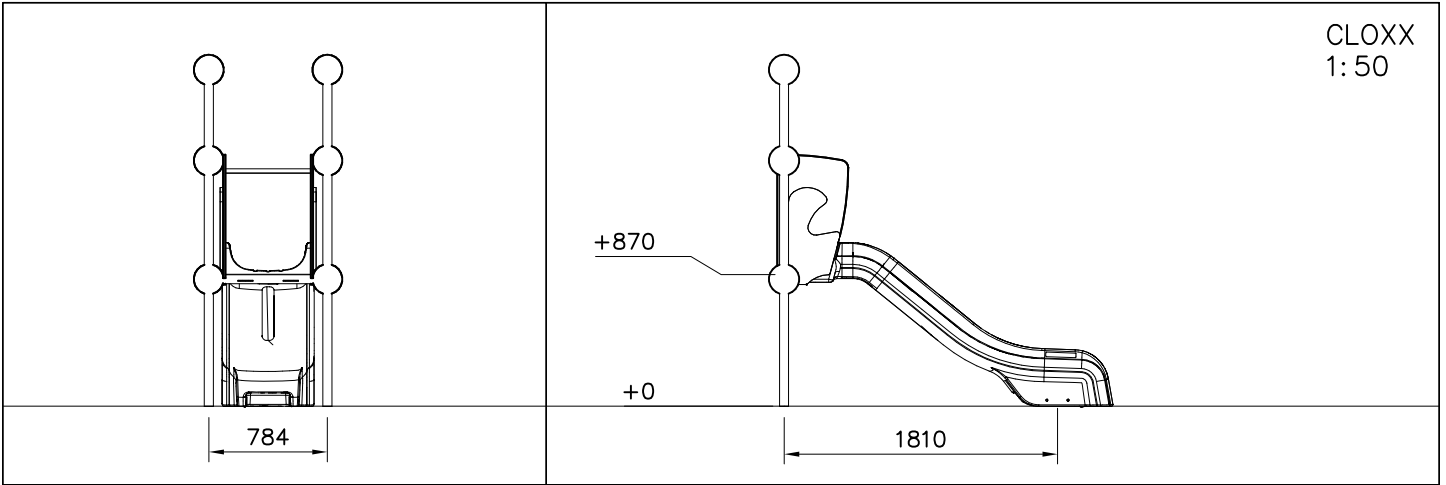


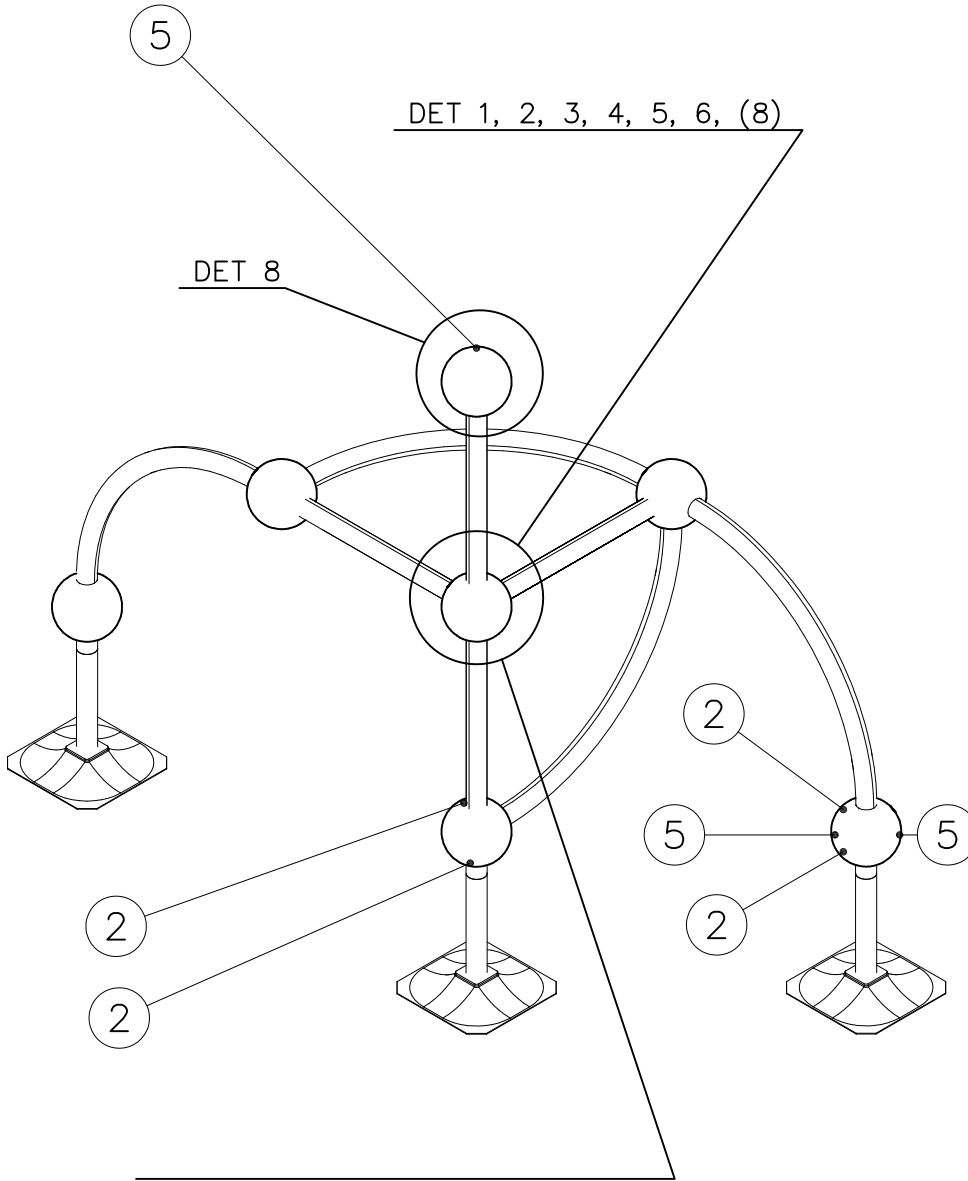
LAPPSET CLOXX & FINNO

SLIDE

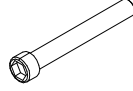

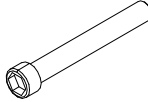

27.11.2012

2(2)

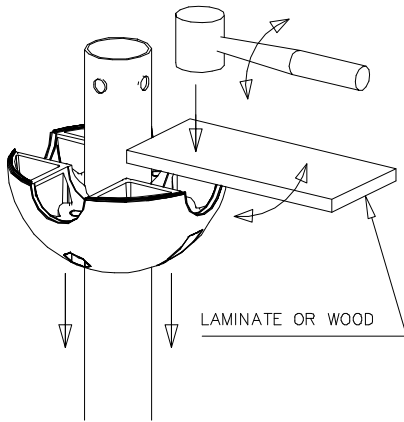




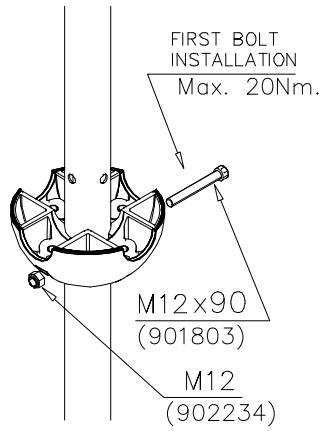
DO NOT TIGHTEN THE JOINTS UNTIL THE STRUCTURE IS COMPLETE.

① 901803	PCS	② 901994	PCS
	2		2
M12x90		Ø190	
③ 902096	PCS	④ 902234	PCS
	4		6
M12x120		M12	
	PCS		PCS
	PCS		PCS
	PCS		PCS
	PCS		PCS
	PCS		PCS
	PCS		PCS

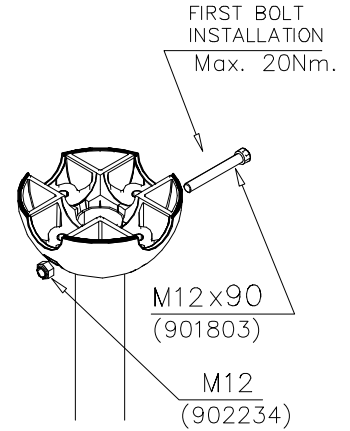
DET 1



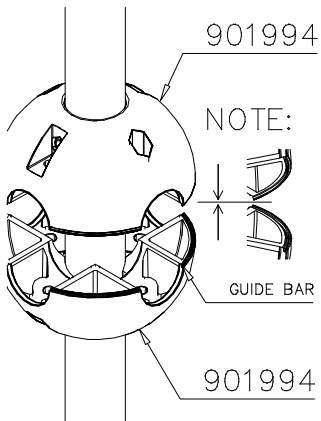
DET 2



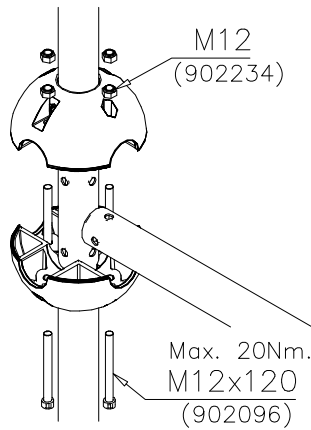
DET 3



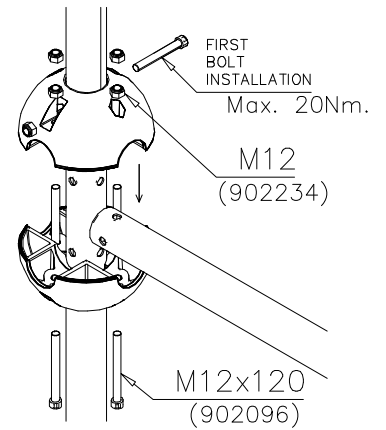
DET 4



DET 5

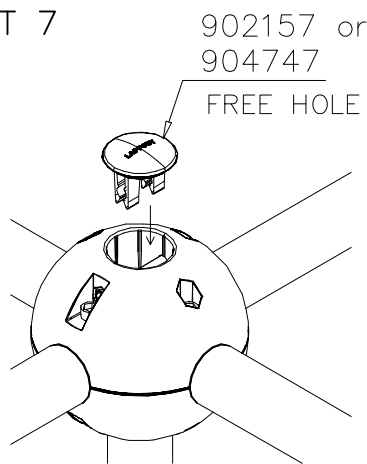


DET 6



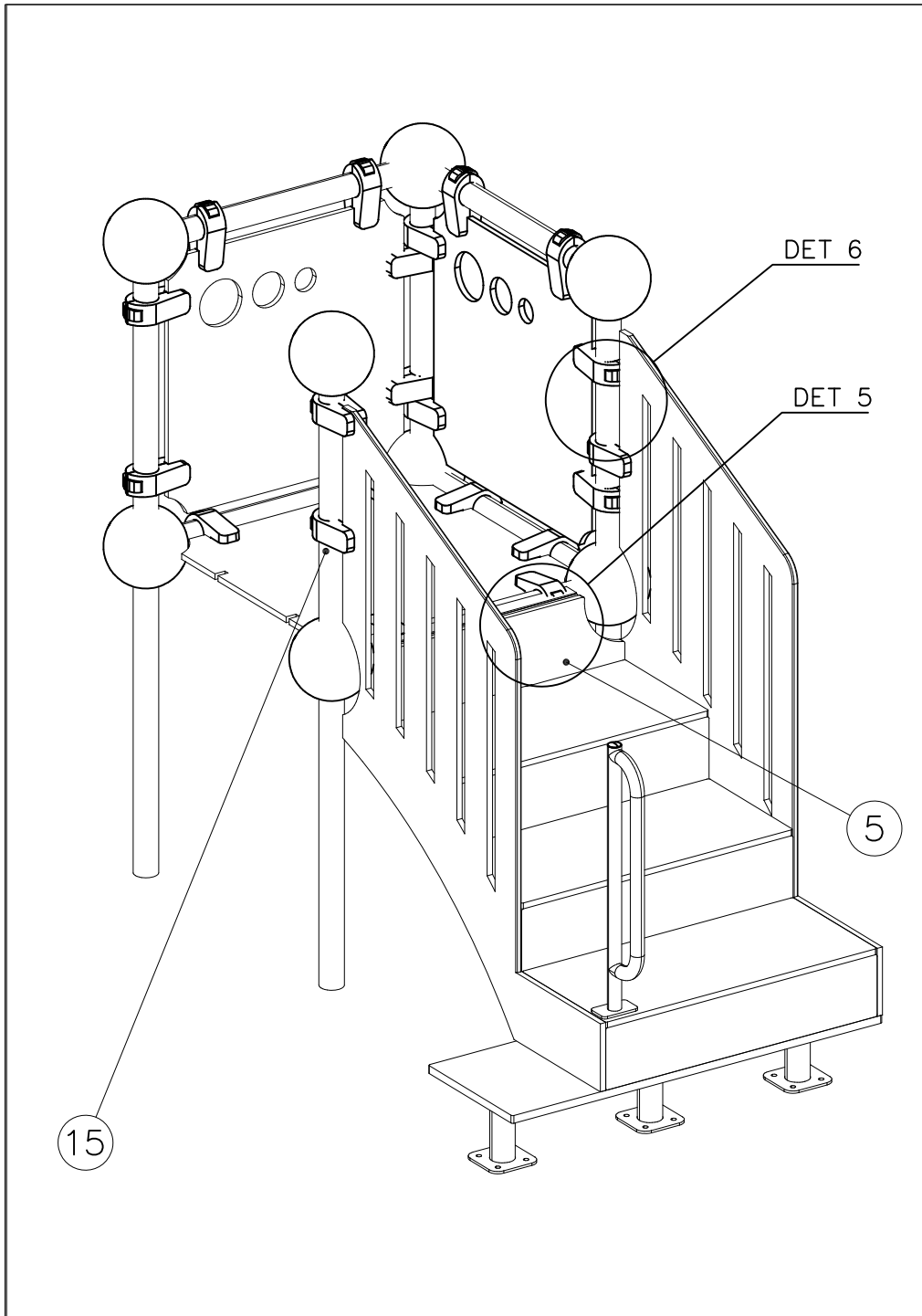
REMEMBER
FINAL
TIGHTENING

DET 7

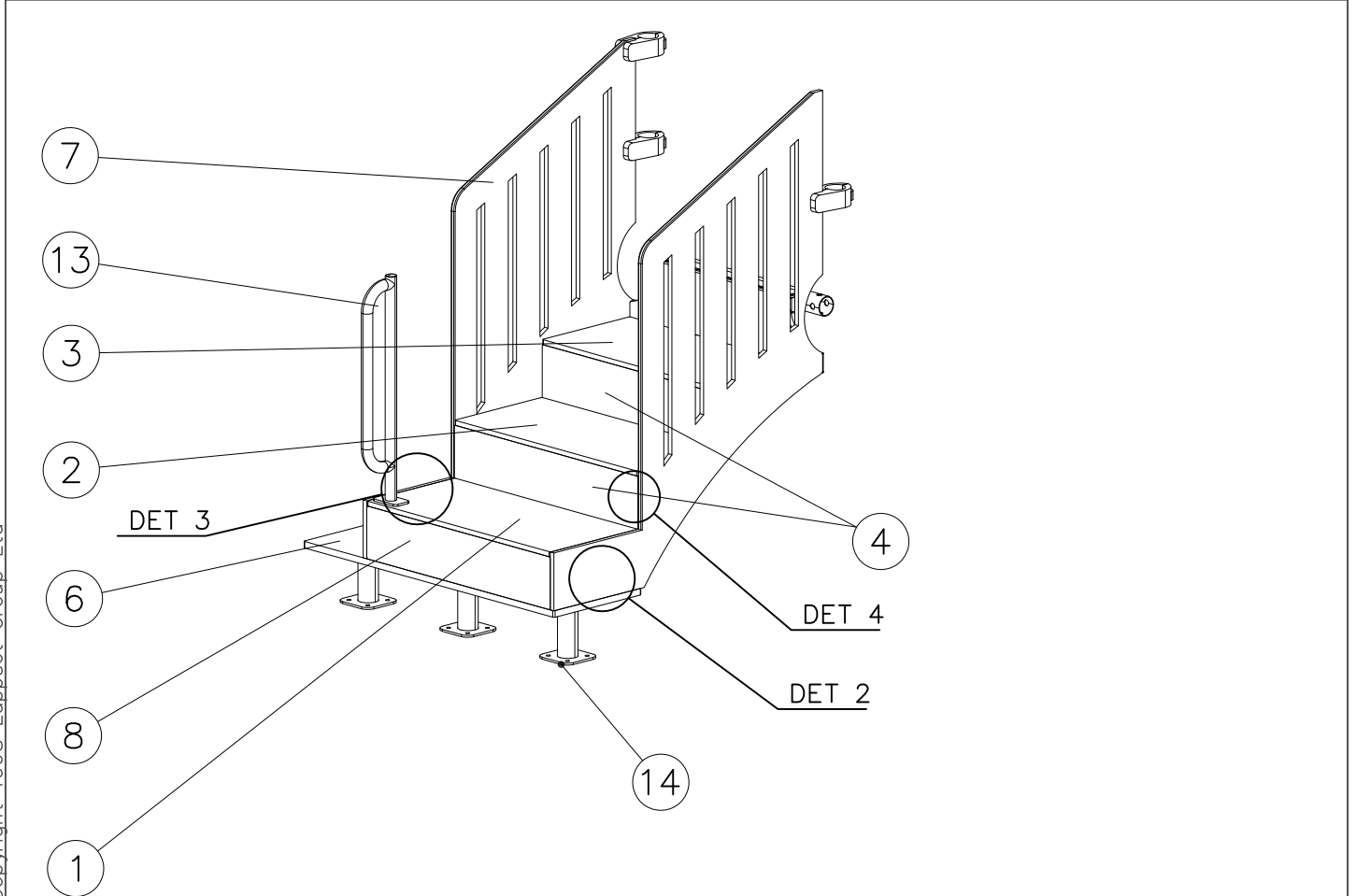
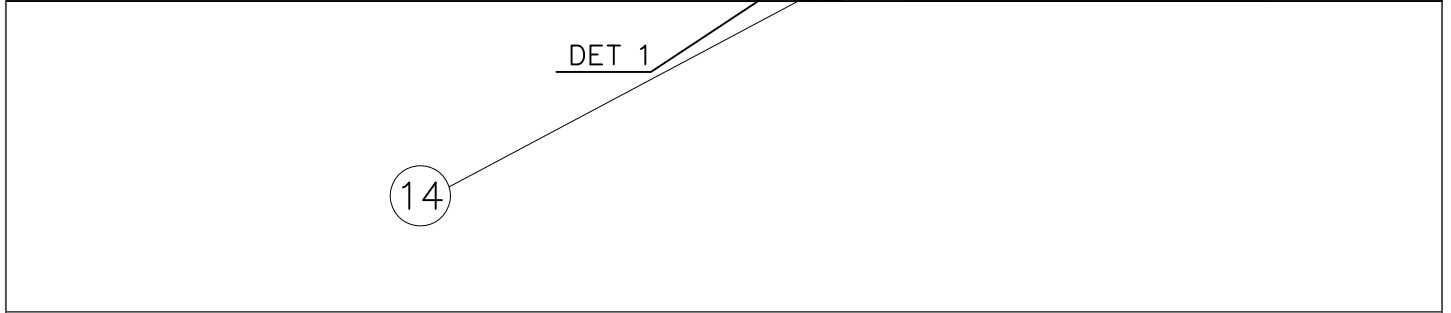
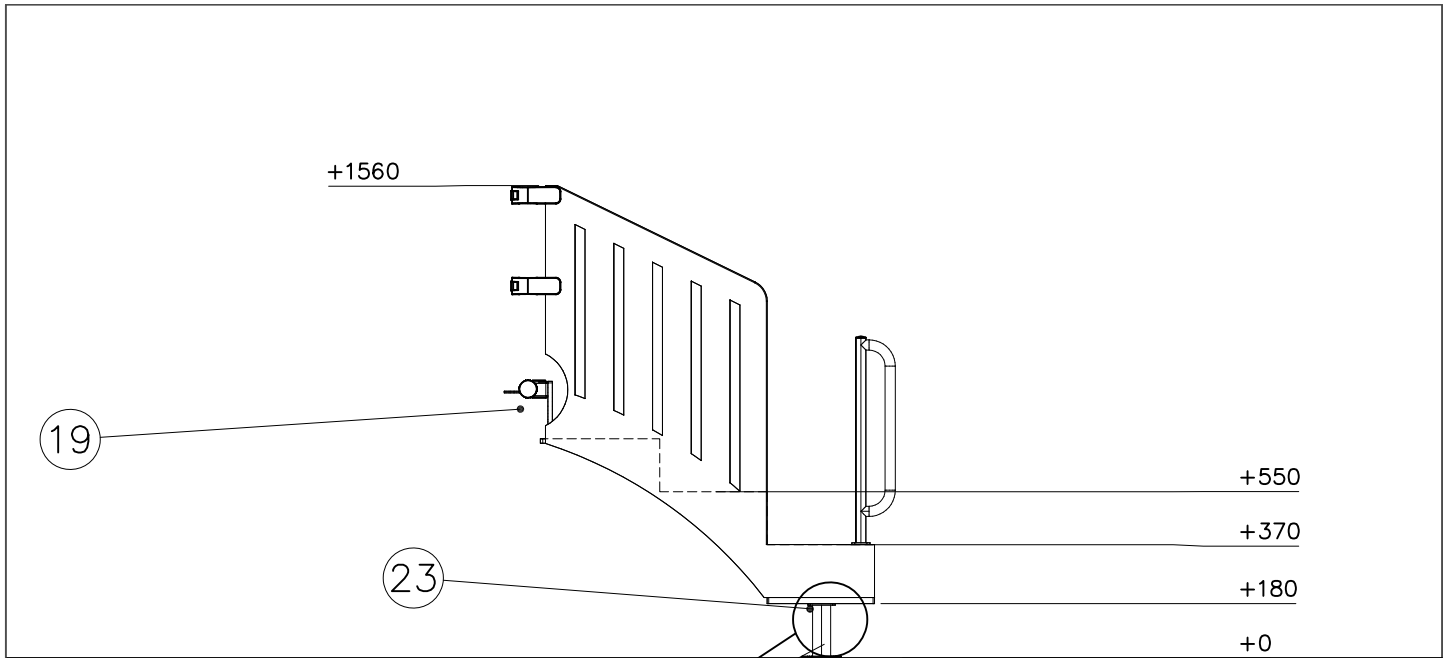


DET 8

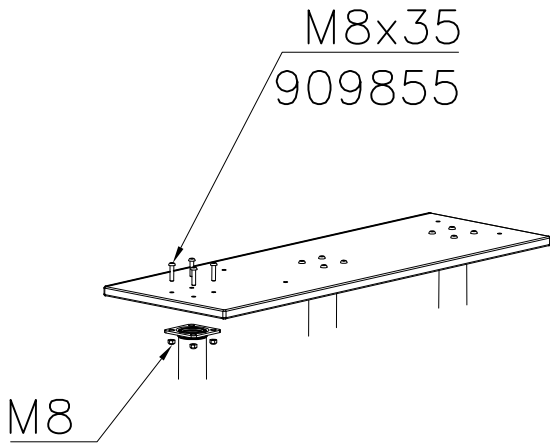




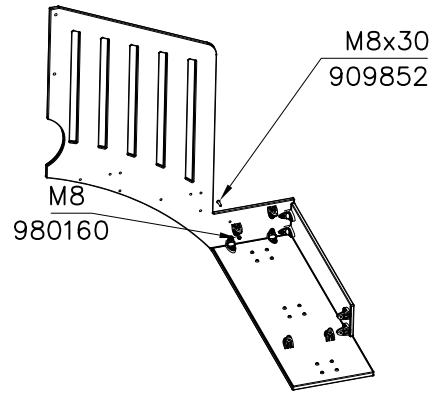
① P16020	PCS	② P16015	PCS
	1		1
15x355x769		15x355x769	
③ P16028	PCS	④ P16016	PCS
	1		2
15x355x769		15x175x769	
⑤ P16019	PCS	⑥ P16017	PCS
	1		1
15x205x769		15x355x1049	
⑦ P16014	PCS	⑧ P16018	PCS
	2		1
15x1170x1370		15x160x769	
⑨ 901570	PCS	⑩ 909852	PCS
	28		58
36x55x55		M8x30	
⑪ 980160	PCS	⑫ 909855	PCS
	74		16
M8		M8x35	
⑬ 905104	PCS	⑭ CP000553	PCS
	12		1
M10			
⑮ 902124	PCS	⑯ P16345	PCS
	8		3
150x50x50		130x130x180	
⑰ 902233	PCS	⑱ P16023	PCS
	4		1
M10x30			
⑲ 902232	PCS	⑳ 980152	PCS
	4		3
M10x55		Ø24/8.4	
㉑ 909850	PCS	㉒ 909628	PCS
	3		12
M8x25		M10x100	



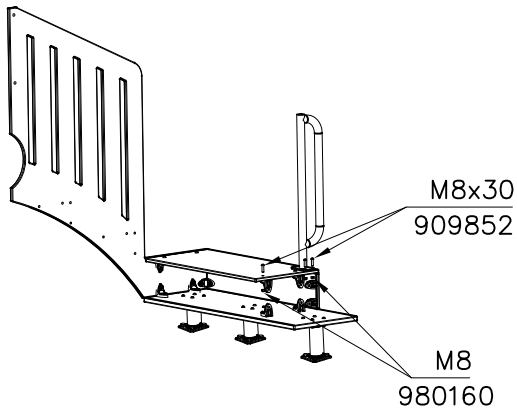
DET 1



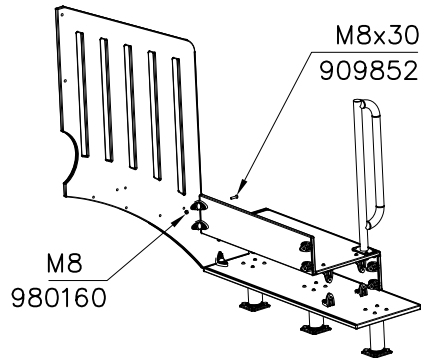
DET 2



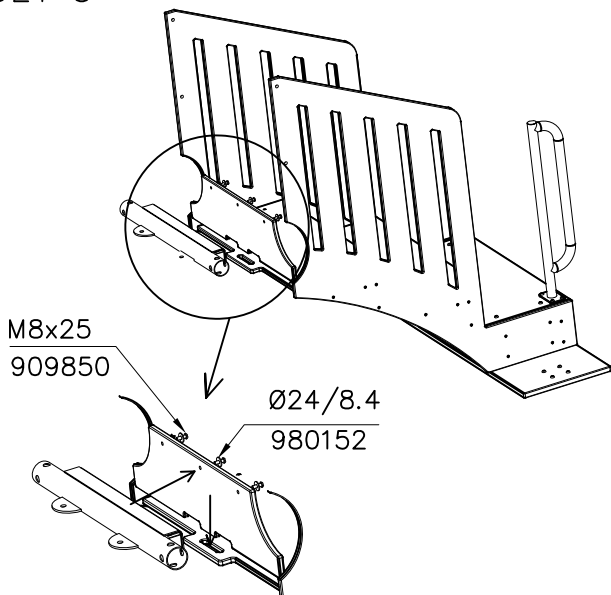
DET 3



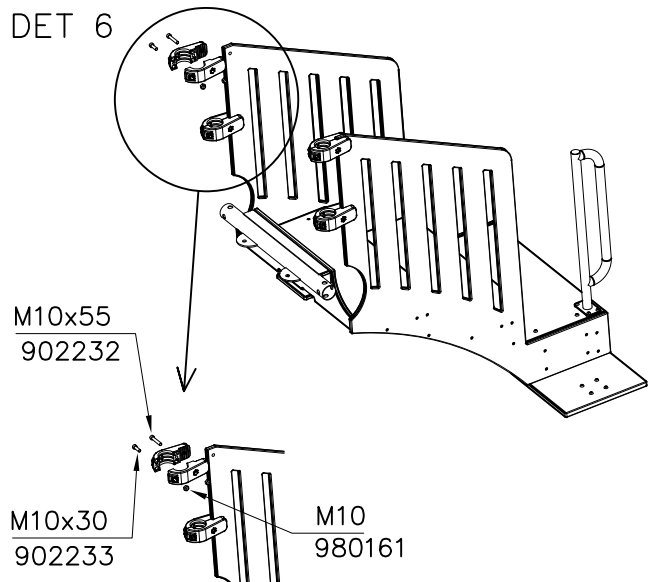
DET 4

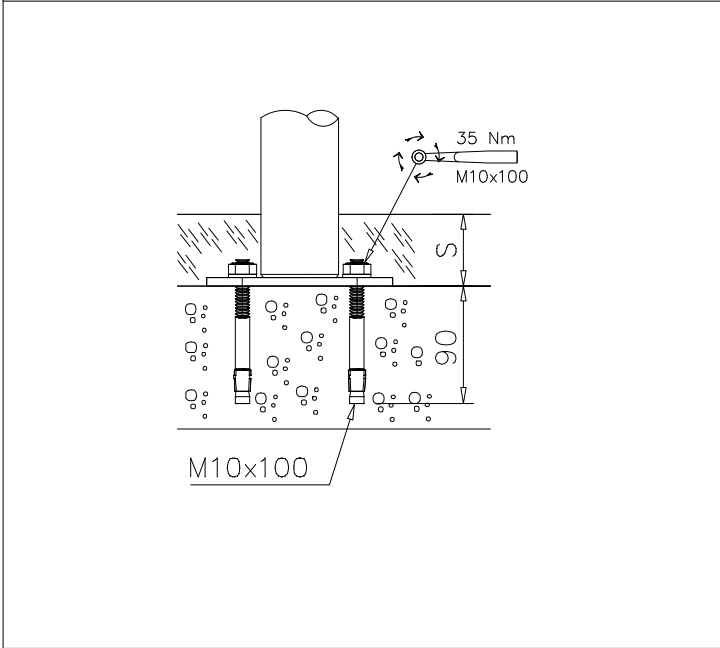
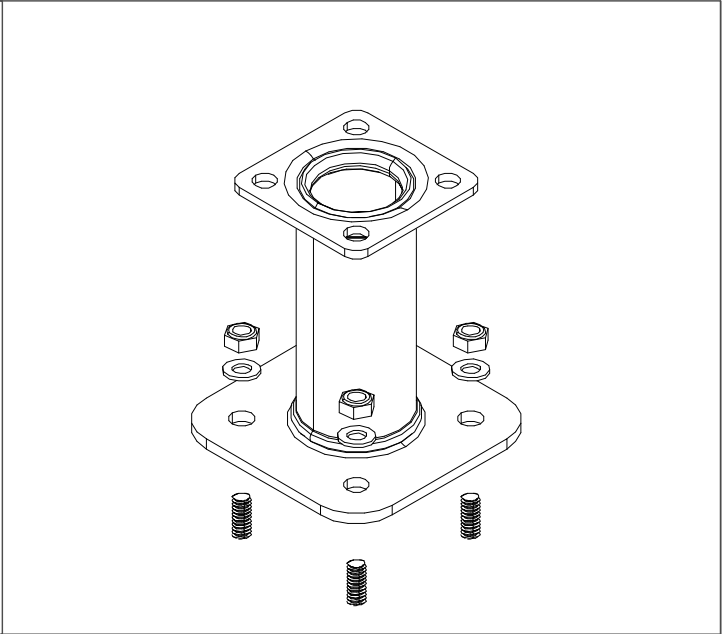
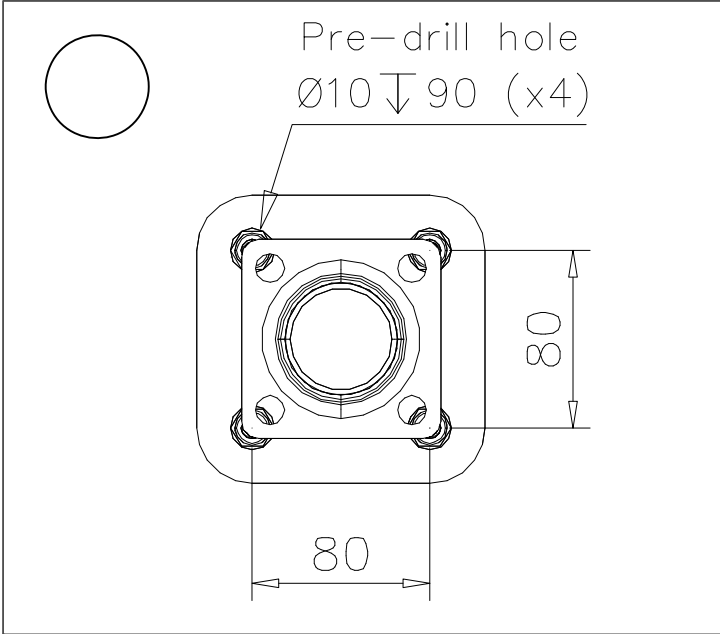


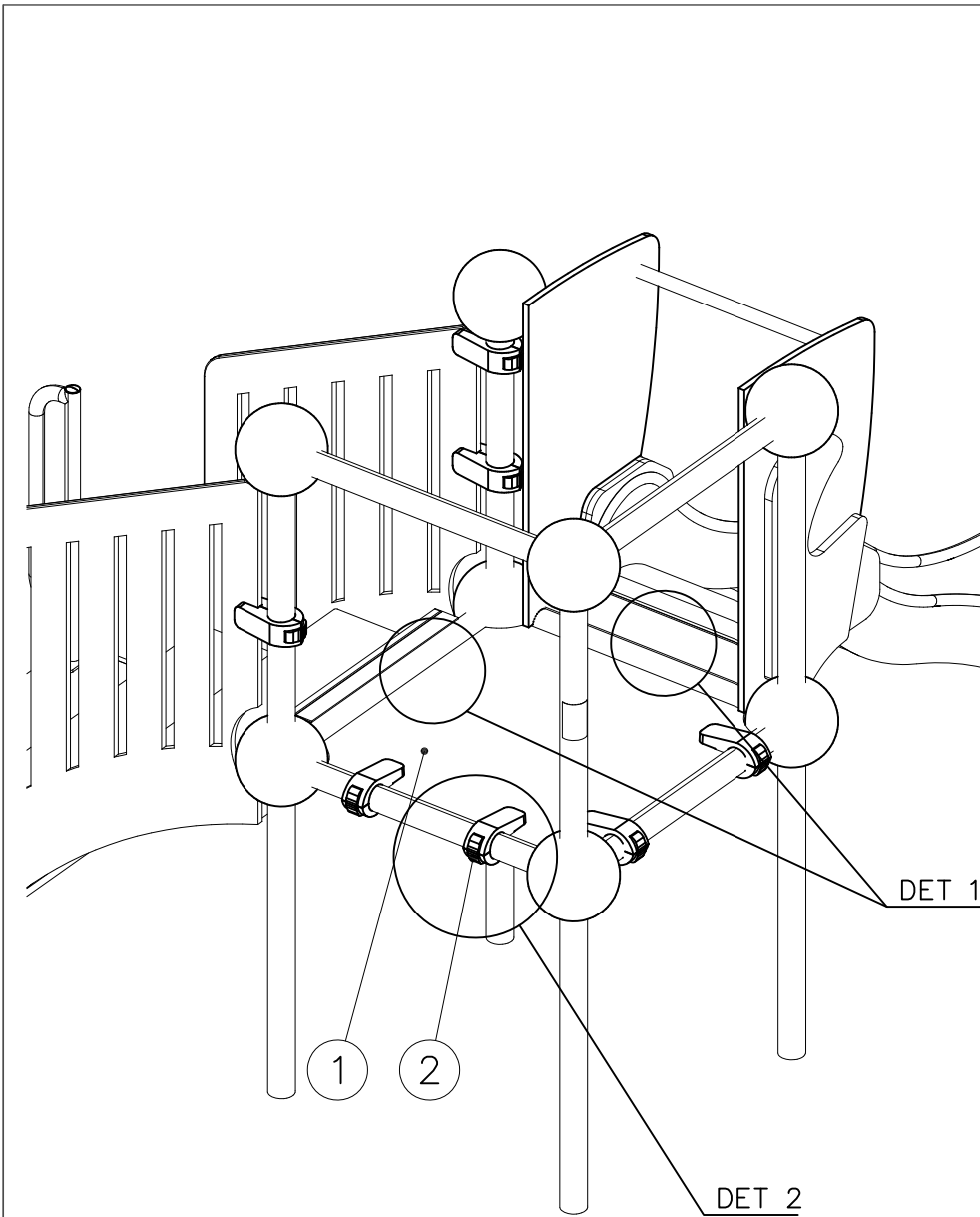
DET 5

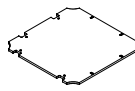
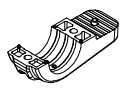


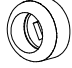


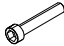




DET 6

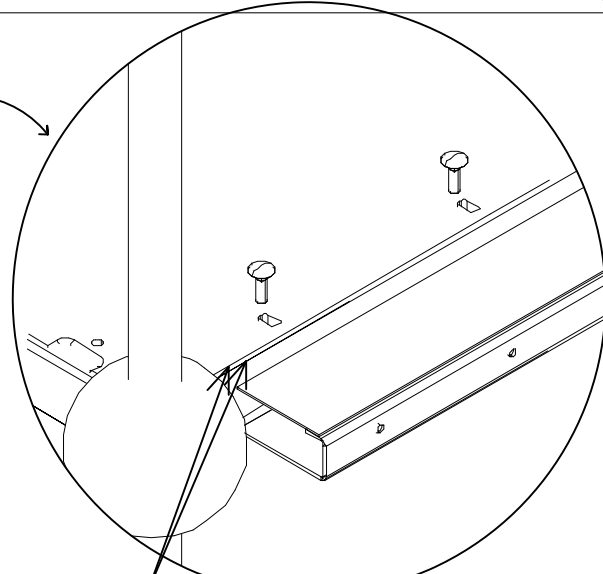
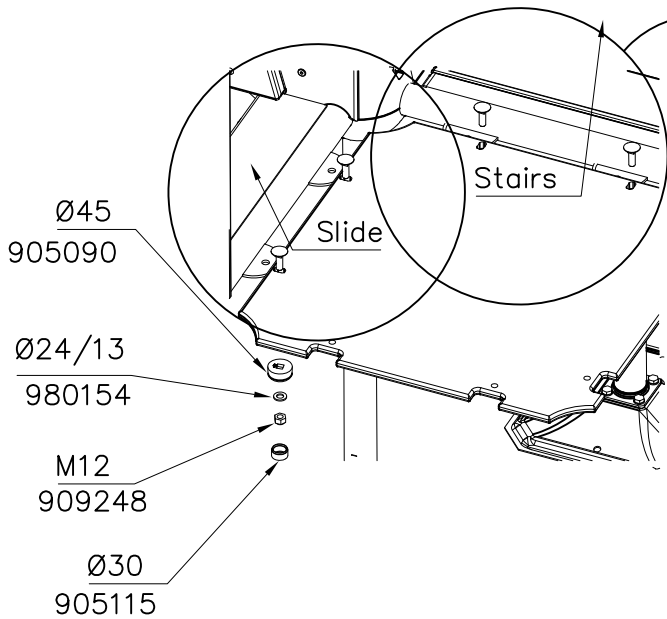






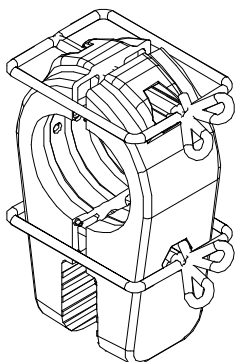
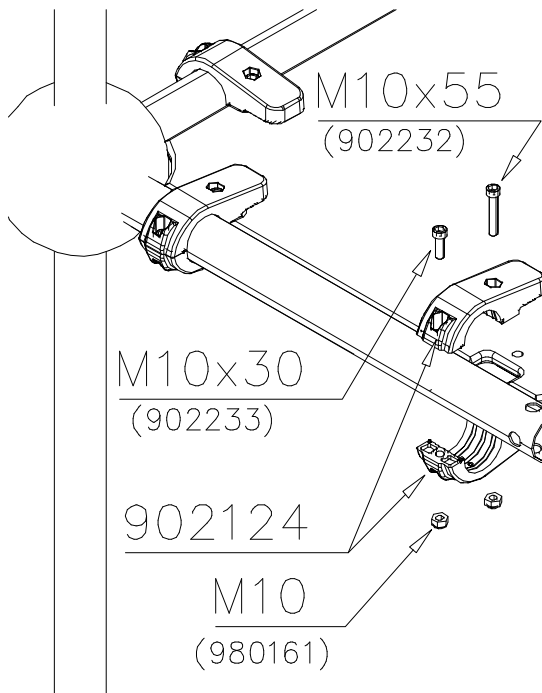
① P16026	PCS	② 902124	PCS
	1		8
15x716x716		150x50x50	
③ 909109	PCS	④ 905115	PCS
	4		4
M12x40		Ø30	
⑤ 905090	PCS	⑥ 909248	PCS
	4		4
Ø45		M12	
⑦ 980154	PCS	⑧ 902232	PCS
	4		4
Ø24/13		M10x55	
⑨ 980161	PCS	⑩ 902233	PCS
	8		4
M10		M10x30	
	PCS		PCS
	PCS		PCS
			PCS

DET 1



ATT ! MAX GAP between plate and tube is 6mm
 HUOM ! MAKSIMI VÄLI lattialevyllä ja putkella on 6mm

DET 2



NOTE:
 Use a wire marked pairs of the same junction.

Huom!
 Käytä langalla merkittyä paria samassa liitoksessa.



Tuotekyltti tulee tuotteen mukana yhdellä seuraavista tavoista:

1) Metallinen tuotekyltti ja kiinnitysruuvit

- Kiinnitä tuotekyltti ruuveilla tolppaan noin 2 metrin korkeuteen kuvan 1 mukaisesti.

2) Tuotekylttitarra

- Puhdista maalattu metalli- tai vaneripinta pölystä ja kosteudesta. Liimaa tarra kuvan 2 mukaisesti.
- Huom. Älä kiinnitä tarraa karheapintaiseen laminaattiin tai maalattuun puuhun.

Vår produktmärkning levereras på ett av följande sätt:

1) Produktskylt i metall

- Fäst skylten med de medföljande skruvarna

2) Självhäftande produktetikett

- Rengör den pulverlackerade metallytan eller laminatyten så att den blir fri från smuts och fukt. Fäst etiketten enligt fig. 2.
- Obs! Fäst ej etiketten på detaljer med skrovlig yta eller på målat trä.

Product label is delivered by one of following ways:

1) Metal product label and screws

- Fasten the label with screws.

2) Label sticker

- Clean the painted metal or plywood surface from dirt and moisture. Fasten the sticker as shown in the figure 2.
- Note. Do not attach the sticker to rough surfaced laminate or painted wood.

La plaque d'informations produit est livrée sous l'une de ces 3 formes :

1) Plaque métallique et vis

- Fixez la plaque à l'aide des vis.

2) Etiquette autocollante

- Avant de coller l'étiquette, nettoyez le composant métallique peint ou la plaque de contreplaqué, de toute saleté. La surface doit être sèche (voir image 2).
- Attention, ne pas coller l'étiquette sur une surface lamellé-collée irrégulière ou sur du bois peint.

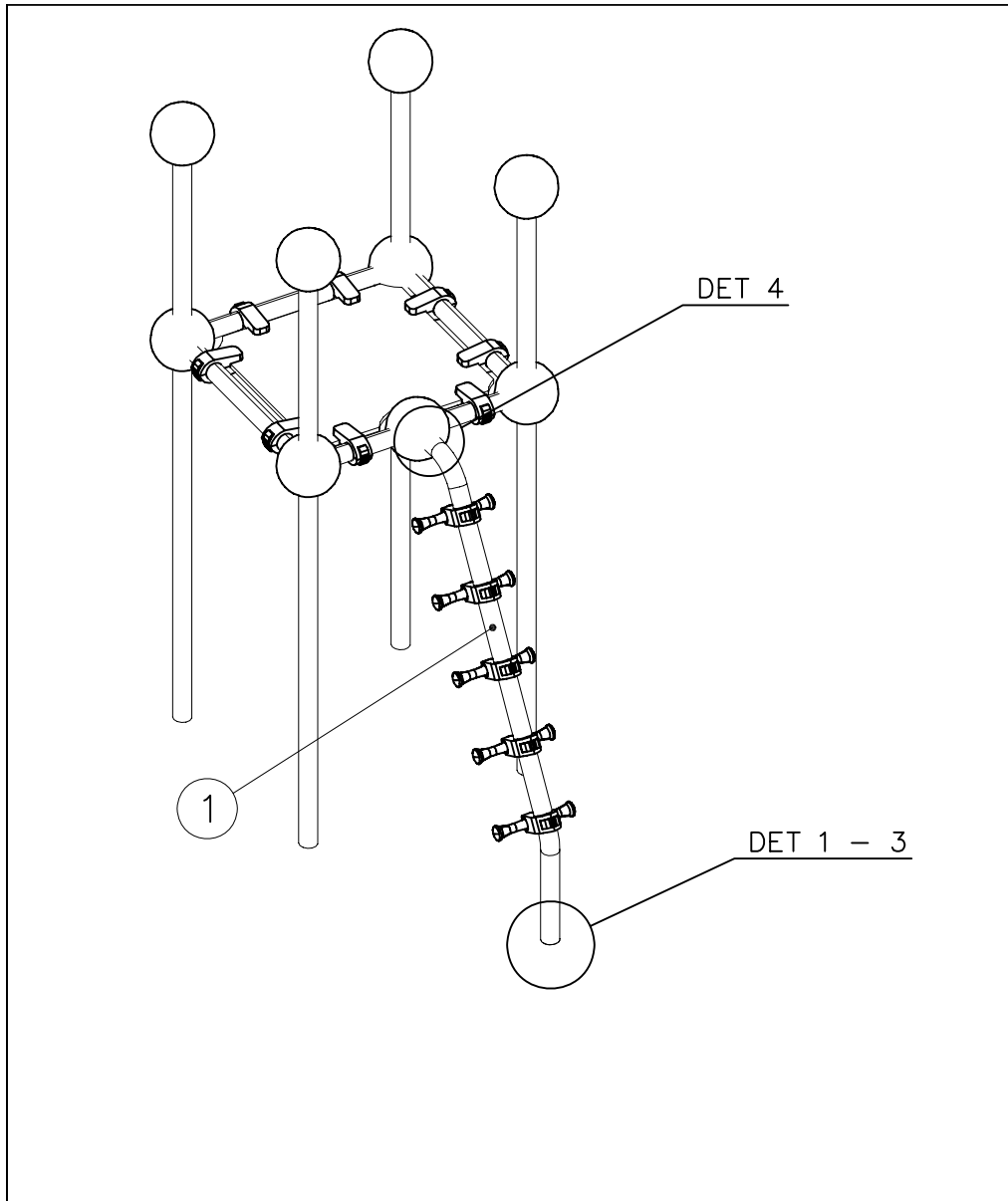
Die Auslieferung des Produktaufklebers erfolgt auf eine dieser Arten:

1) Produkt-Schild aus Metall incl. Schrauben

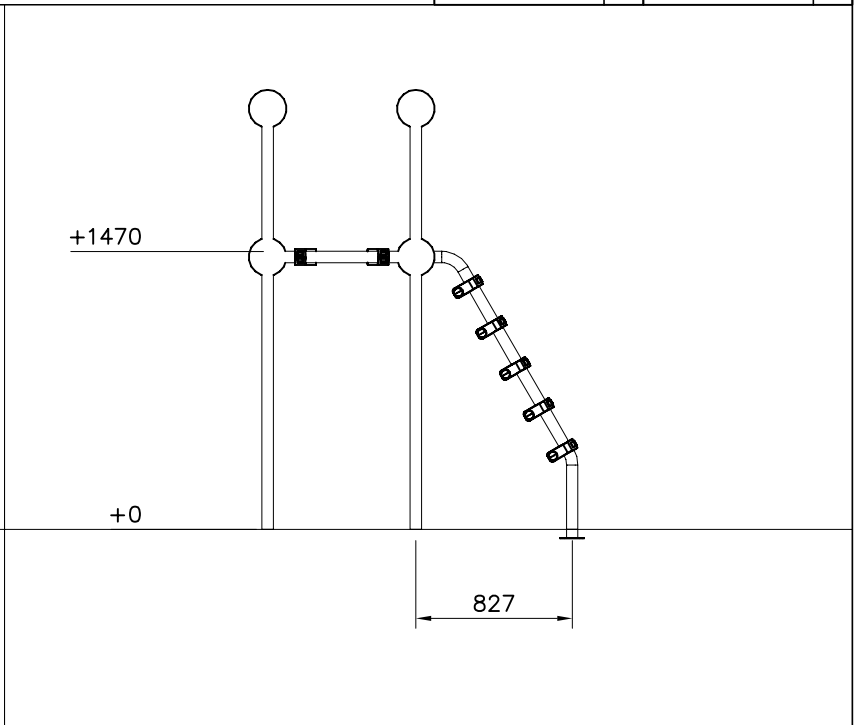
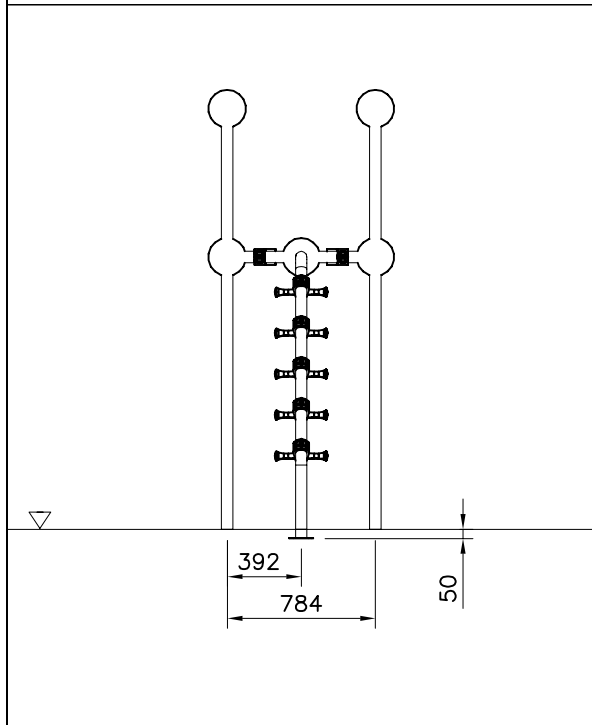
- Die Befestigung des Schildes erfolgt mittels der Schrauben.

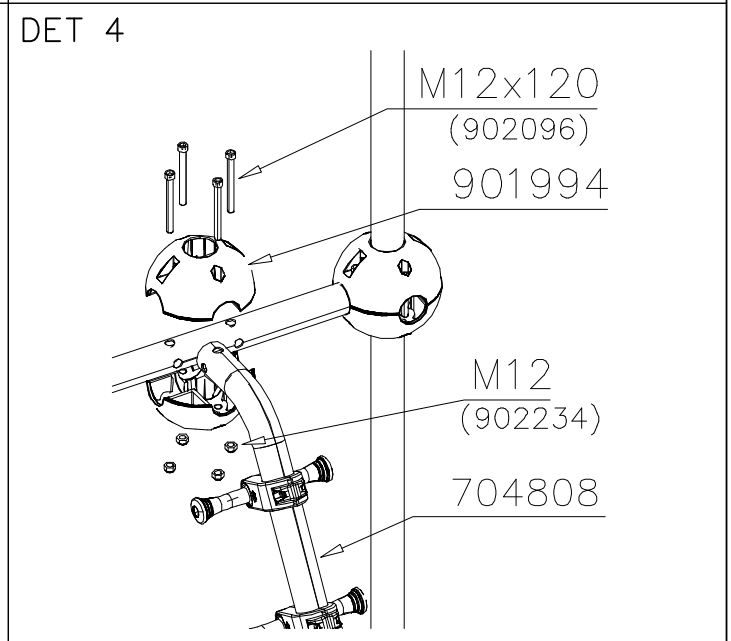
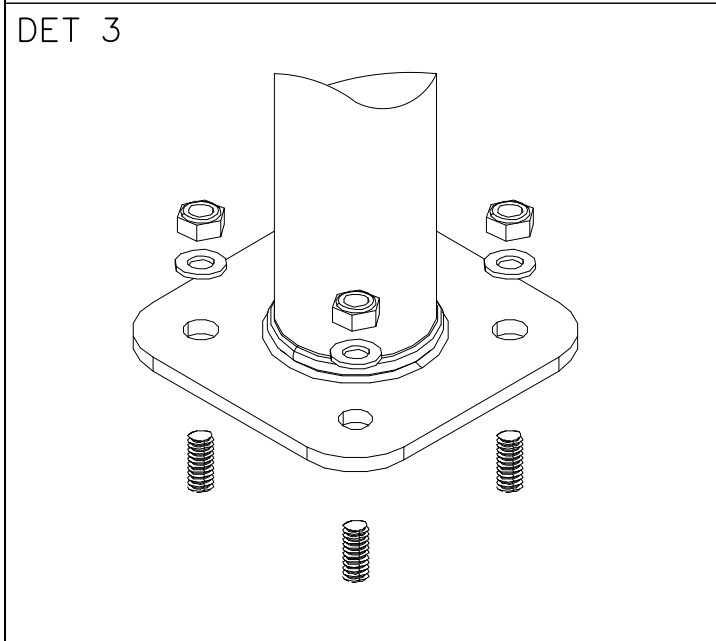
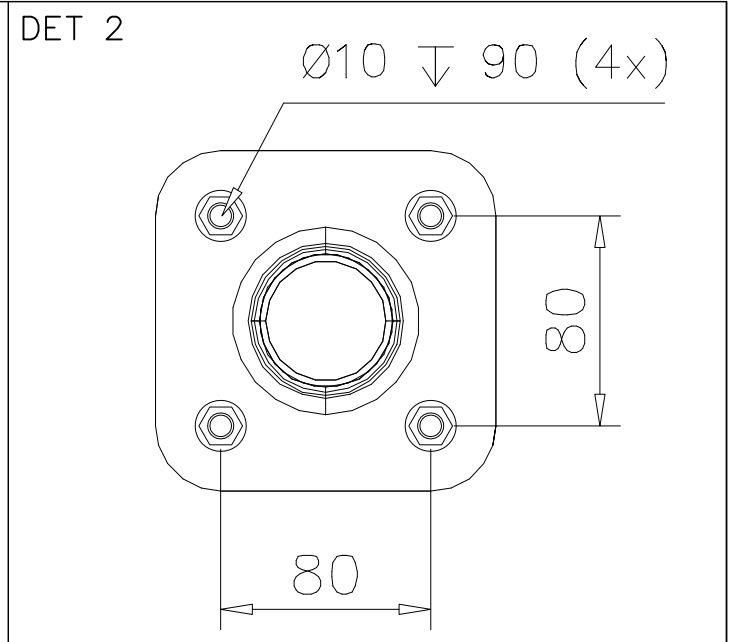
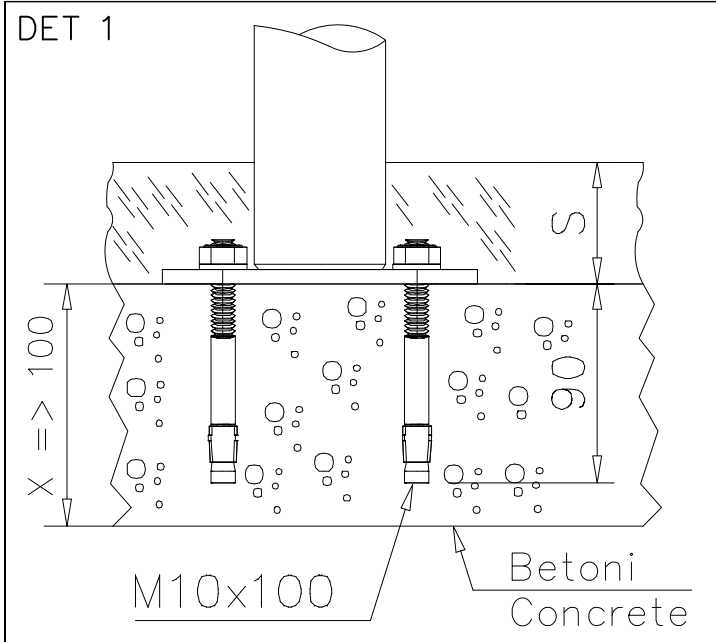
2) Aufkleber

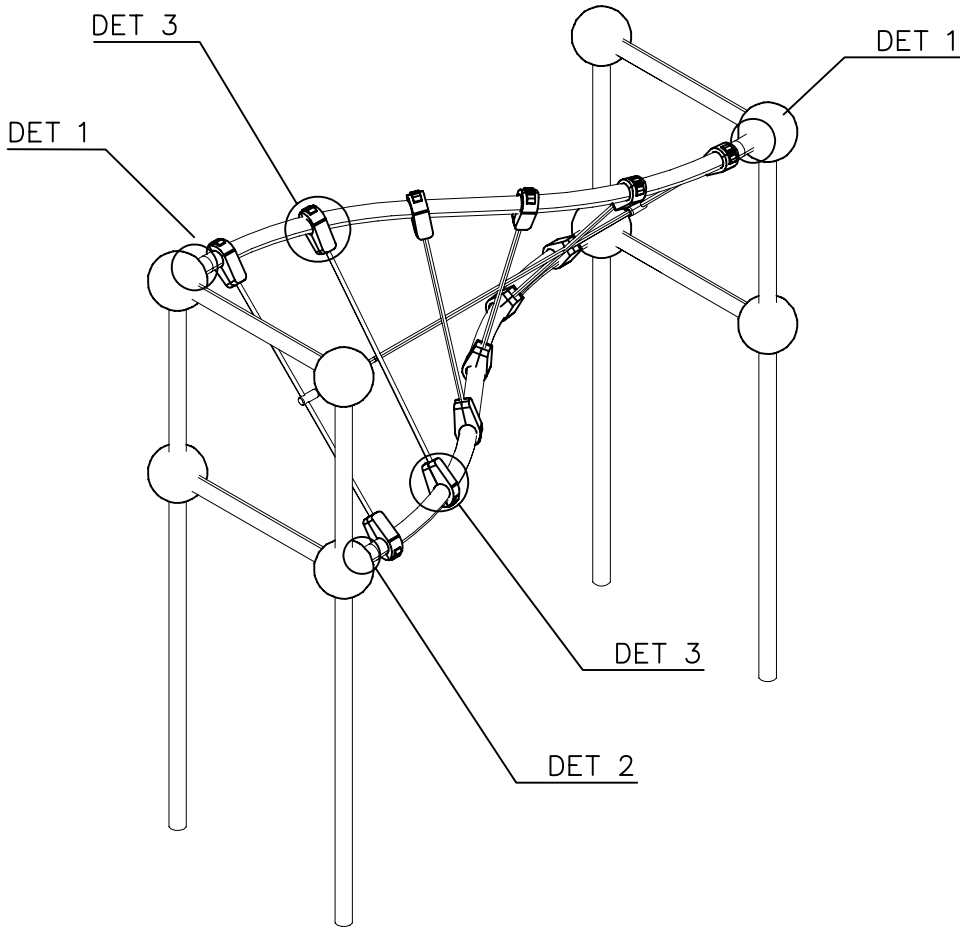
- Entfernen Sie zunächst Schmutz und Feuchtigkeit vom lackierten Metall bzw. von der Holzoberfläche und bringen Sie den Aufkleber wie im Bild oben rechts beschrieben auf den gesäuberten Untergrund auf.
- Beachten Sie: Bringen Sie den Aufkleber nicht auf raues laminiertes oder lackiertes Holz an.



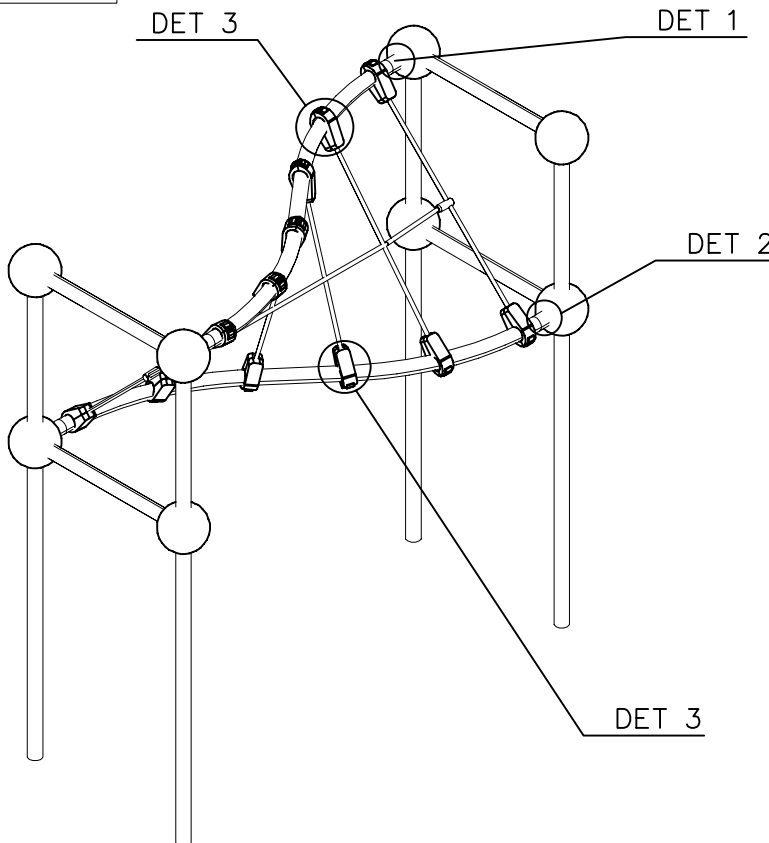
① 704808	PCS	② 909628	PCS
	1		4
		M10x100	
	PCS		PCS
	PCS		PCS
	PCS		PCS



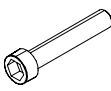
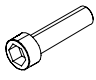
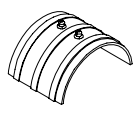

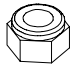


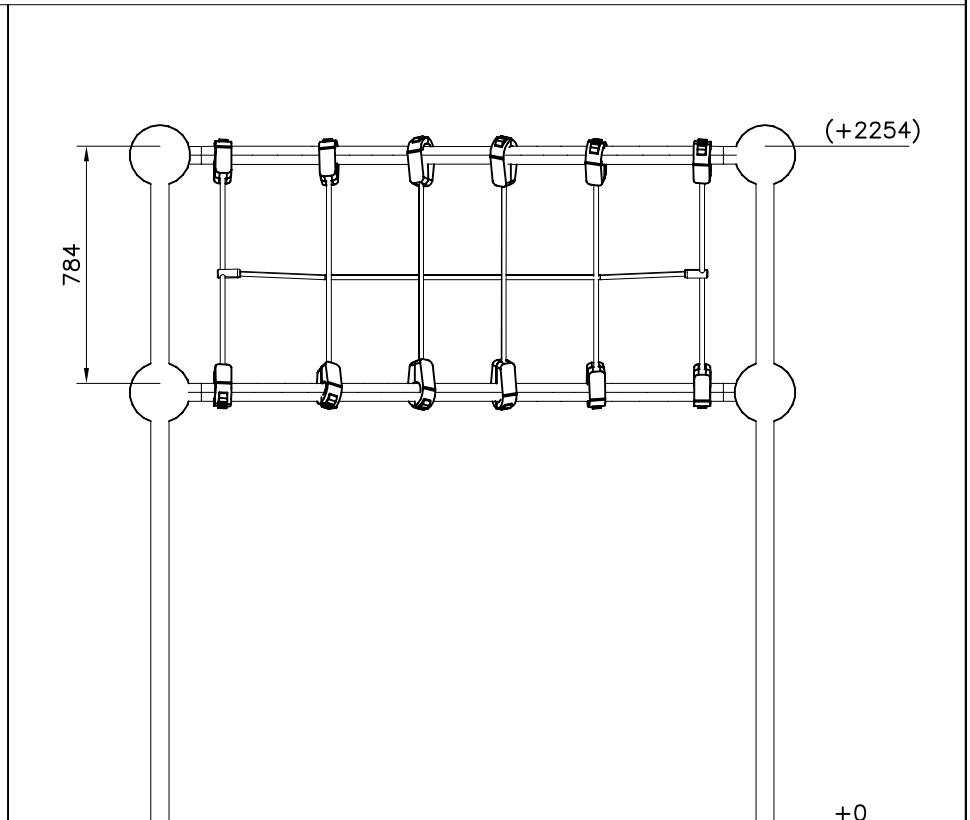
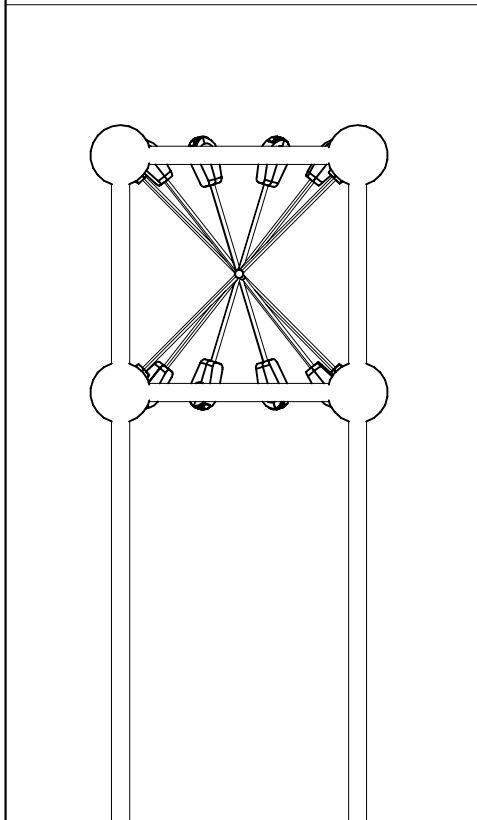
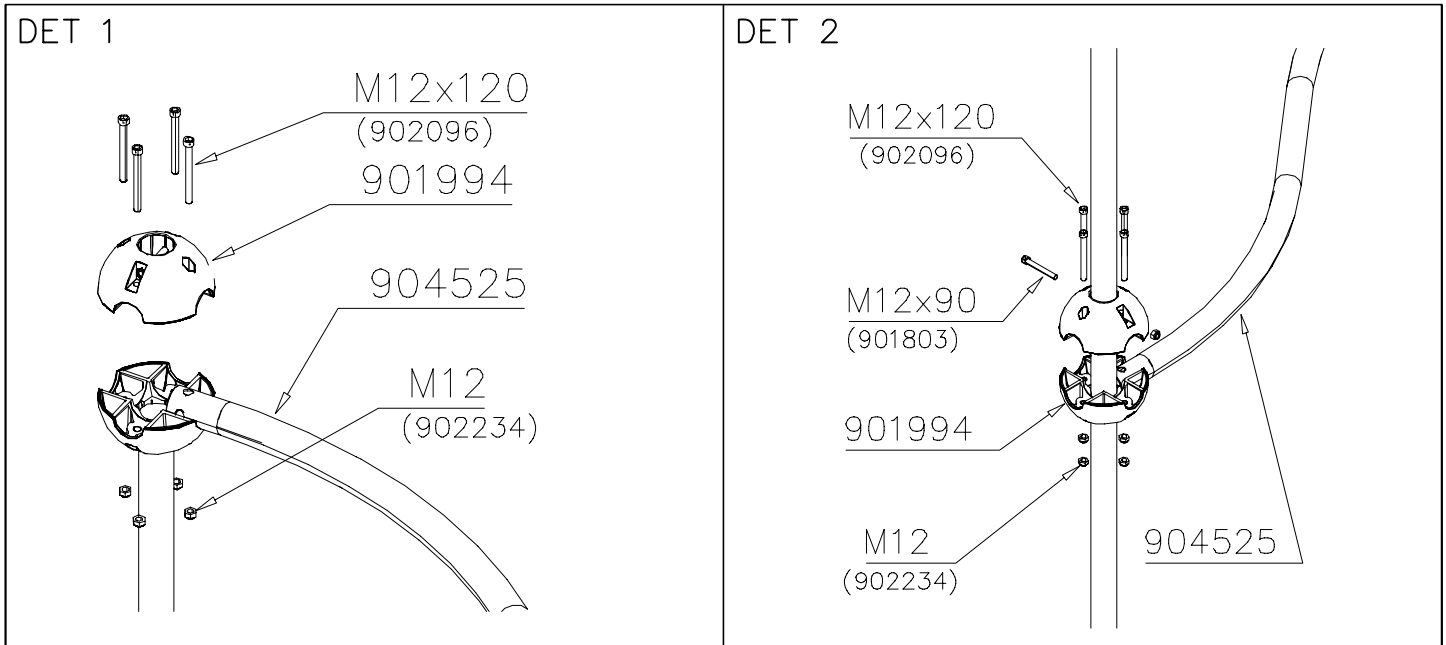




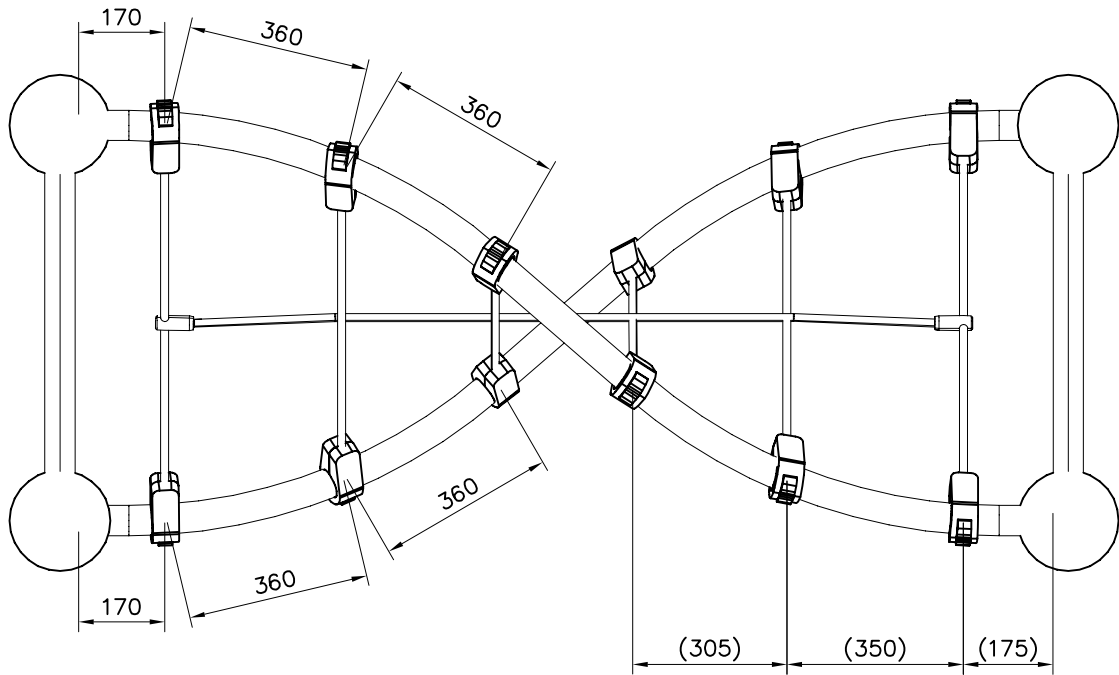
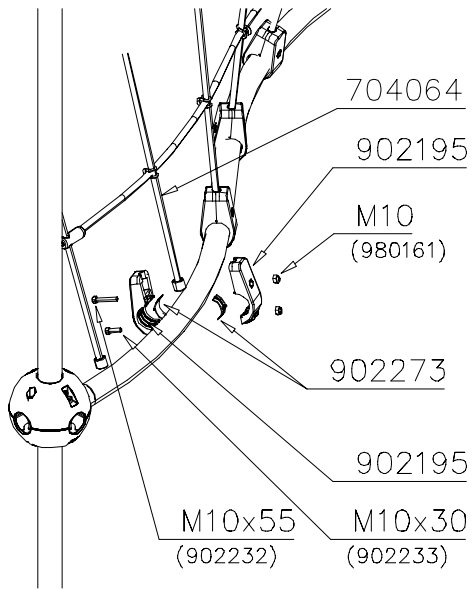
OR / TAI

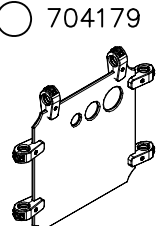
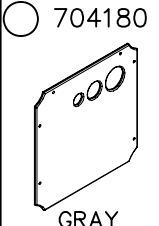
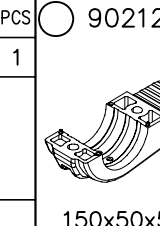
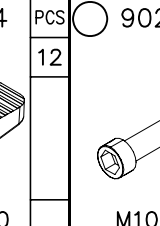
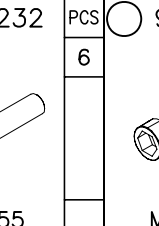
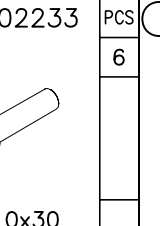
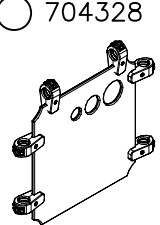
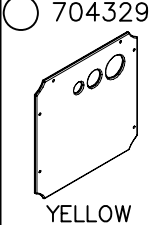
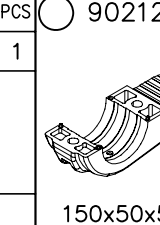
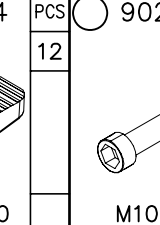
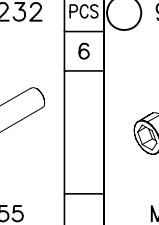
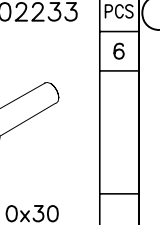
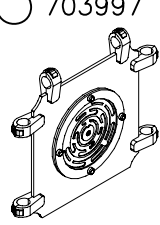
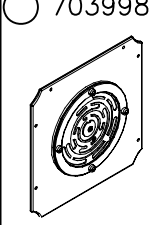
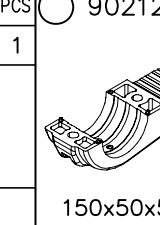
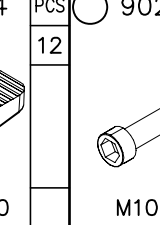
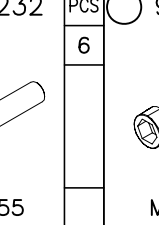
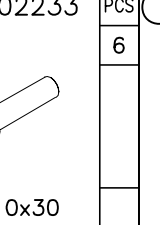
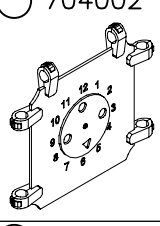
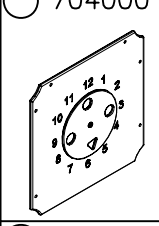
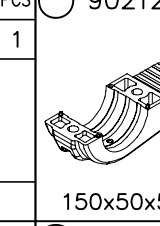
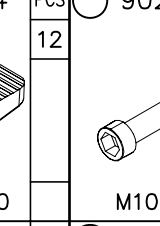
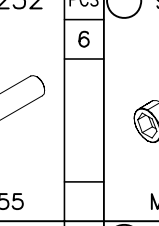
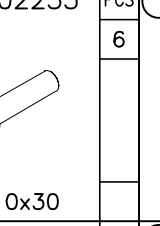
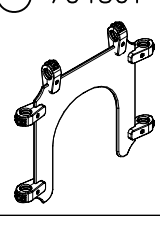
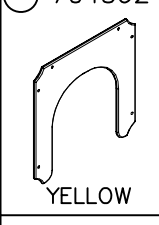
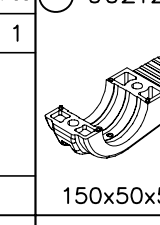
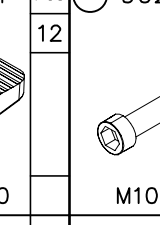
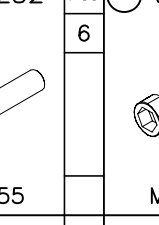
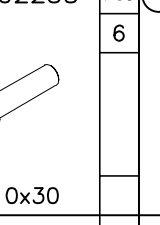


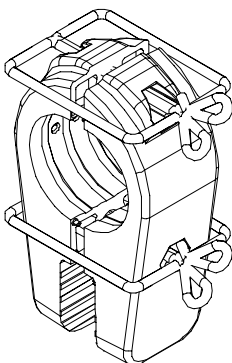
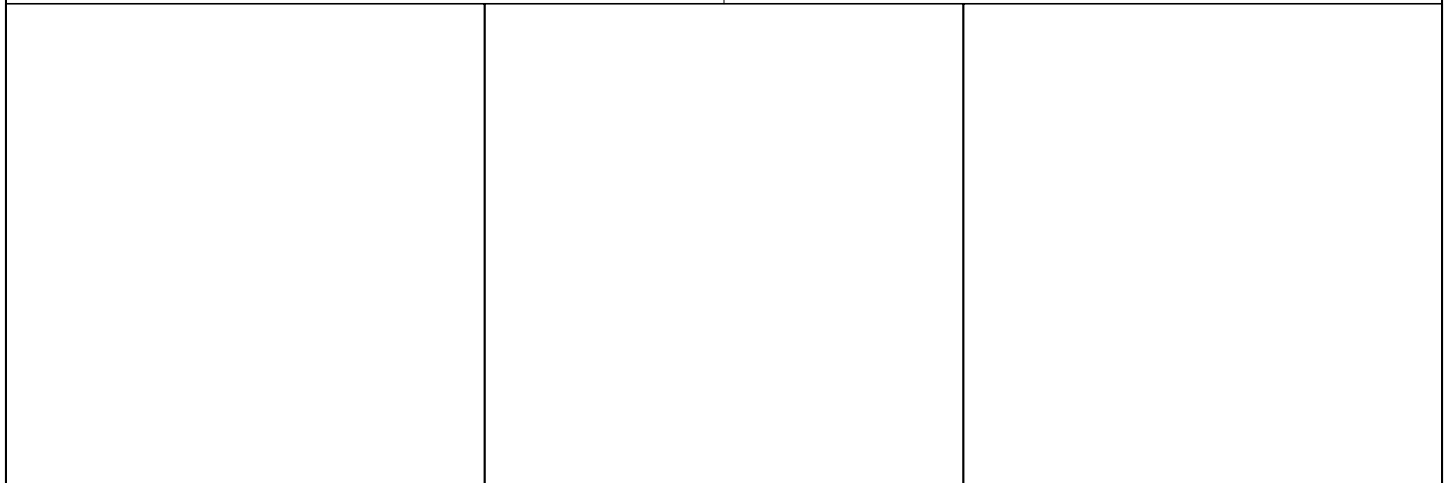
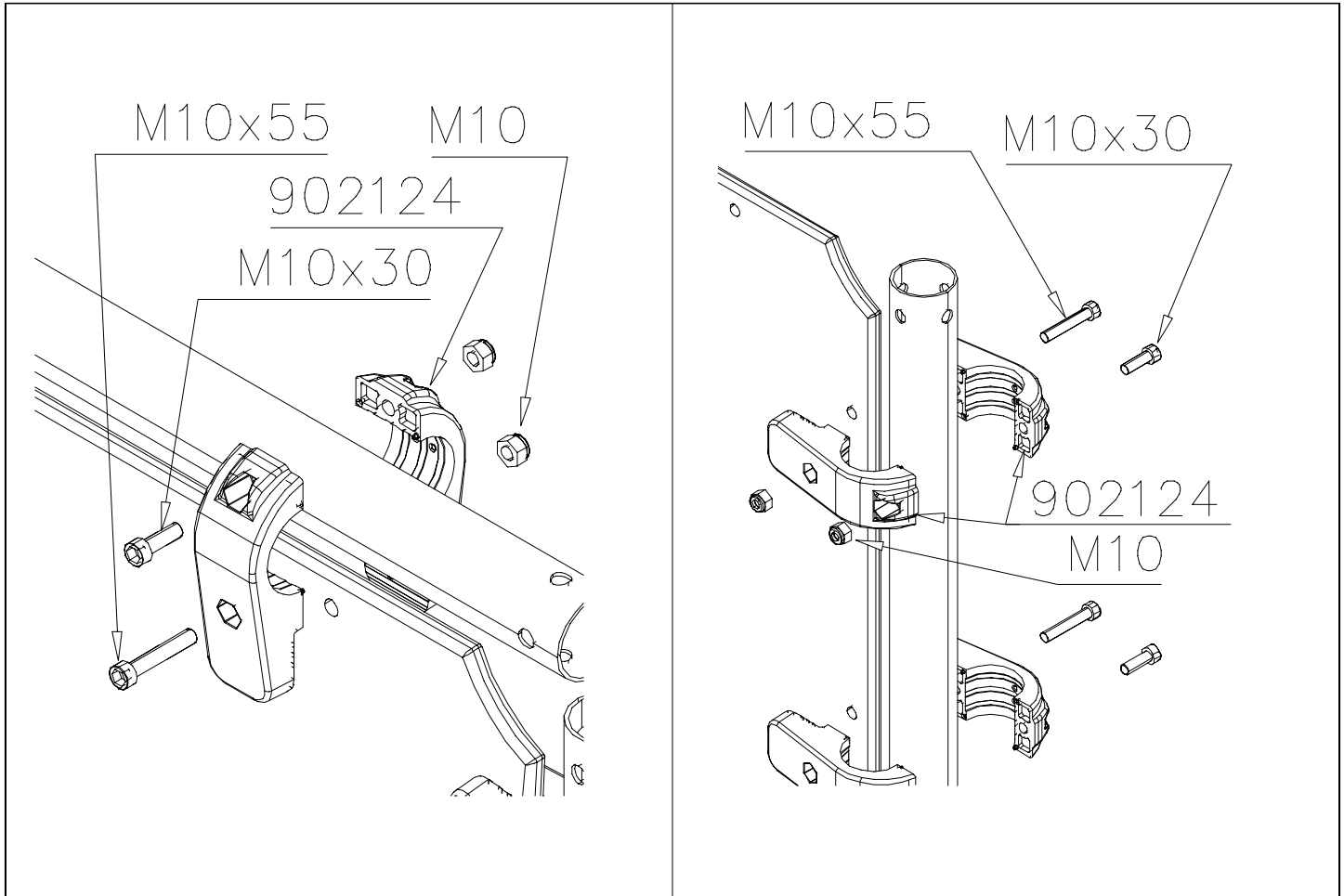
① 704064	PCS	② 902195	PCS
	1		24
		150x50x50	
③ 902232	PCS	④ 902233	PCS
	12		12
M10x55		M10x30	
⑤ 902273	PCS	⑥ 904525	PCS
	24		2
		Ø60x2.5	
⑦ 980161	PCS		PCS
	24		
M10			
	PCS		PCS
	PCS		PCS
	PCS		PCS
	PCS		PCS



DET 3

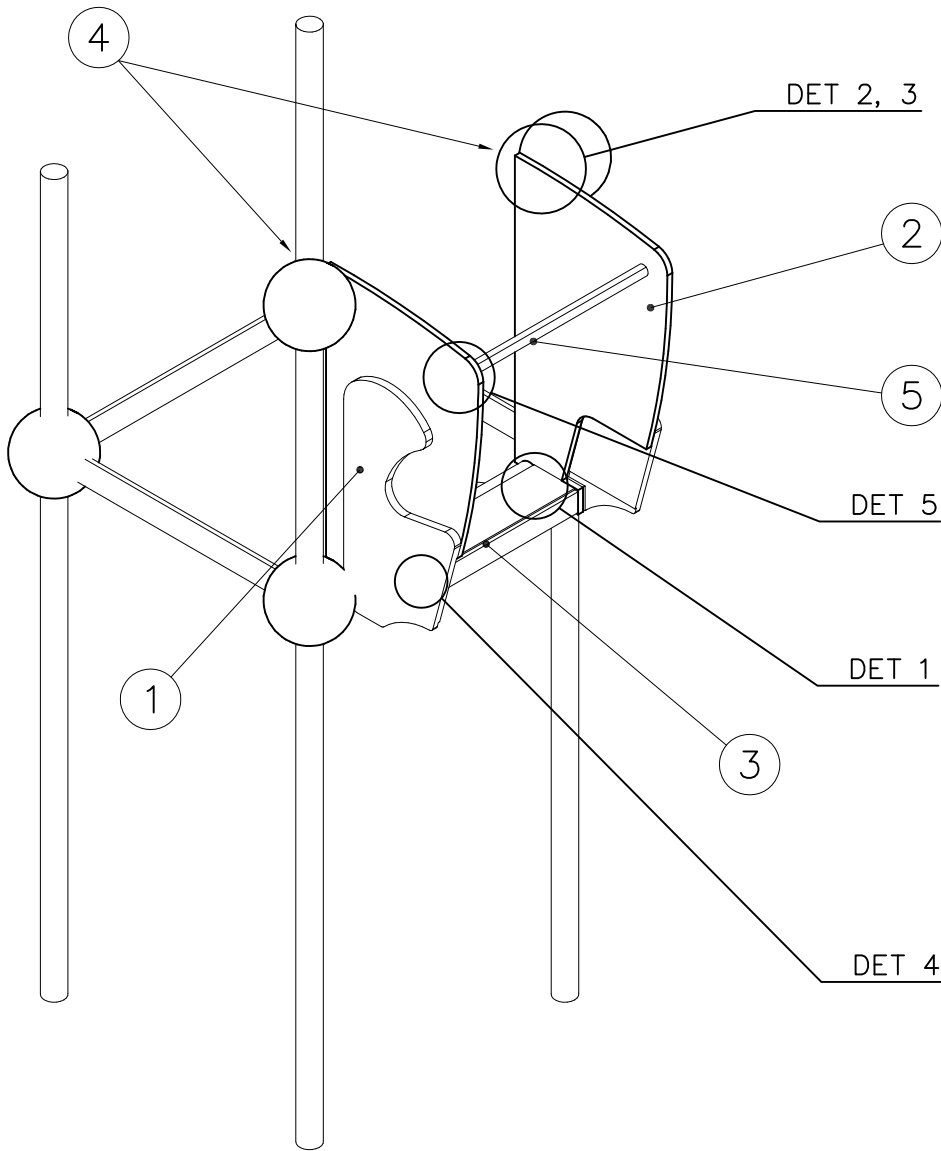


 <p>704179</p>	 <p>704180 GRAY</p>	<p>PCS</p> <p>1</p>	 <p>902124</p> <p>150x50x50</p>	<p>PCS</p> <p>12</p>	 <p>902232</p> <p>M10x55</p>	<p>PCS</p> <p>6</p>	 <p>902233</p> <p>M10x30</p>	<p>PCS</p> <p>6</p>	 <p>980161</p> <p>M10</p>	<p>PCS</p> <p>12</p>		<p>PCS</p>
 <p>704328</p>	 <p>704329 YELLOW</p>	<p>PCS</p> <p>1</p>	 <p>902124</p> <p>150x50x50</p>	<p>PCS</p> <p>12</p>	 <p>902232</p> <p>M10x55</p>	<p>PCS</p> <p>6</p>	 <p>902233</p> <p>M10x30</p>	<p>PCS</p> <p>6</p>	 <p>980161</p> <p>M10</p>	<p>PCS</p> <p>12</p>		<p>PCS</p>
 <p>703997</p>	 <p>703998</p>	<p>PCS</p> <p>1</p>	 <p>902124</p> <p>150x50x50</p>	<p>PCS</p> <p>12</p>	 <p>902232</p> <p>M10x55</p>	<p>PCS</p> <p>6</p>	 <p>902233</p> <p>M10x30</p>	<p>PCS</p> <p>6</p>	 <p>980161</p> <p>M10</p>	<p>PCS</p> <p>12</p>		<p>PCS</p>
 <p>704002</p>	 <p>704000</p>	<p>PCS</p> <p>1</p>	 <p>902124</p> <p>150x50x50</p>	<p>PCS</p> <p>12</p>	 <p>902232</p> <p>M10x55</p>	<p>PCS</p> <p>6</p>	 <p>902233</p> <p>M10x30</p>	<p>PCS</p> <p>6</p>	 <p>980161</p> <p>M10</p>	<p>PCS</p> <p>12</p>		<p>PCS</p>
 <p>704361</p>	 <p>704362 YELLOW</p>	<p>PCS</p> <p>1</p>	 <p>902124</p> <p>150x50x50</p>	<p>PCS</p> <p>12</p>	 <p>902232</p> <p>M10x55</p>	<p>PCS</p> <p>6</p>	 <p>902233</p> <p>M10x30</p>	<p>PCS</p> <p>6</p>	 <p>980161</p> <p>M10</p>	<p>PCS</p> <p>12</p>		<p>PCS</p>
		<p>PCS</p>		<p>PCS</p>		<p>PCS</p>		<p>PCS</p>		<p>PCS</p>		<p>PCS</p>
		<p>PCS</p>		<p>PCS</p>		<p>PCS</p>		<p>PCS</p>		<p>PCS</p>		<p>PCS</p>
		<p>PCS</p>		<p>PCS</p>		<p>PCS</p>		<p>PCS</p>		<p>PCS</p>		<p>PCS</p>

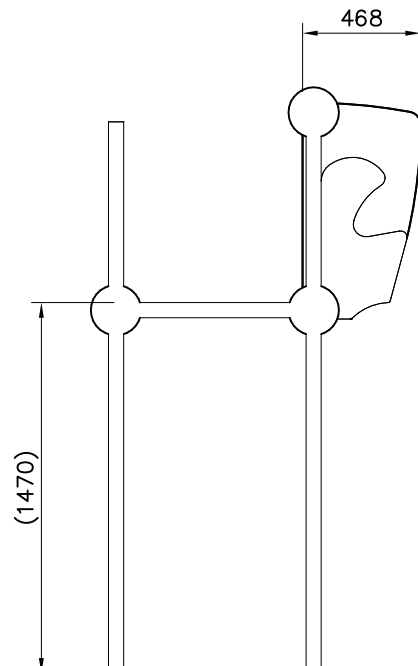
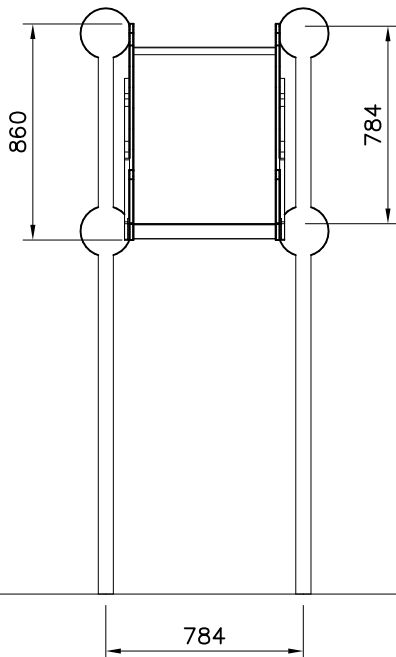


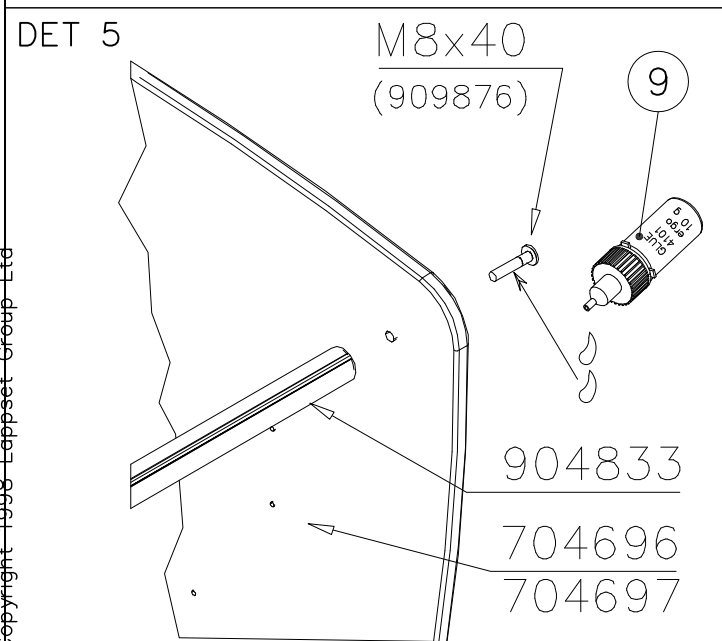
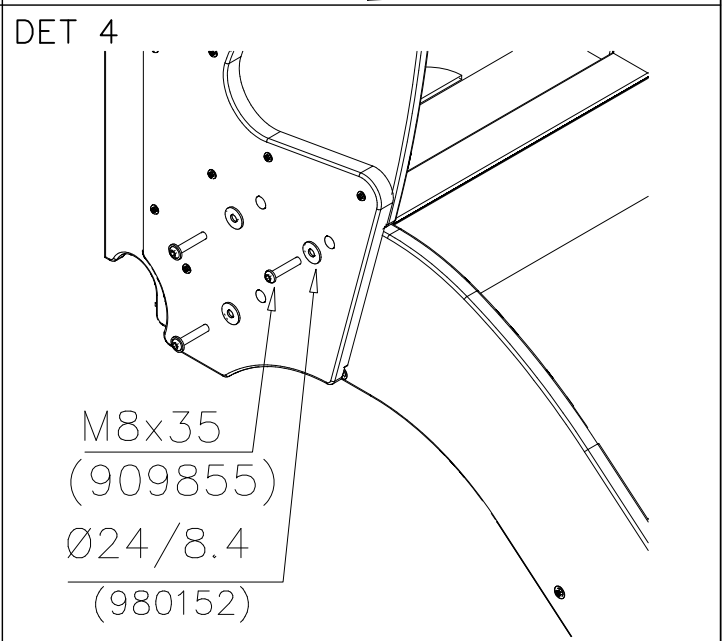
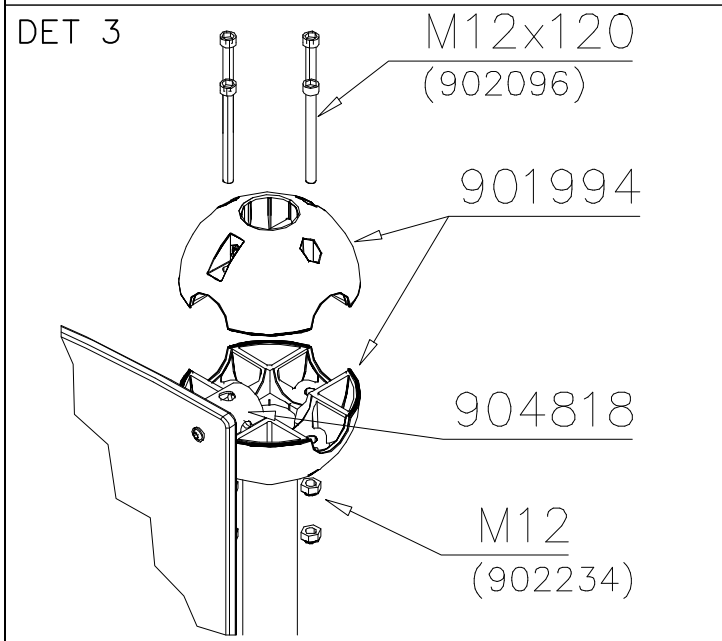
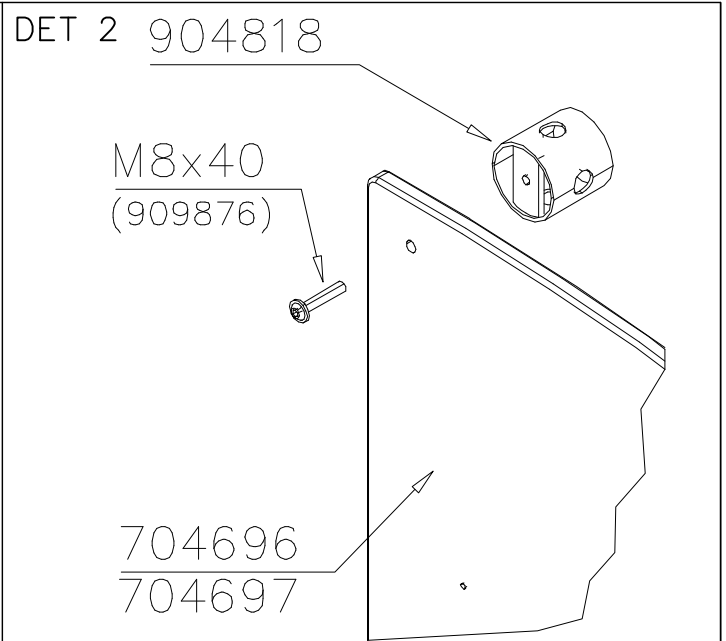
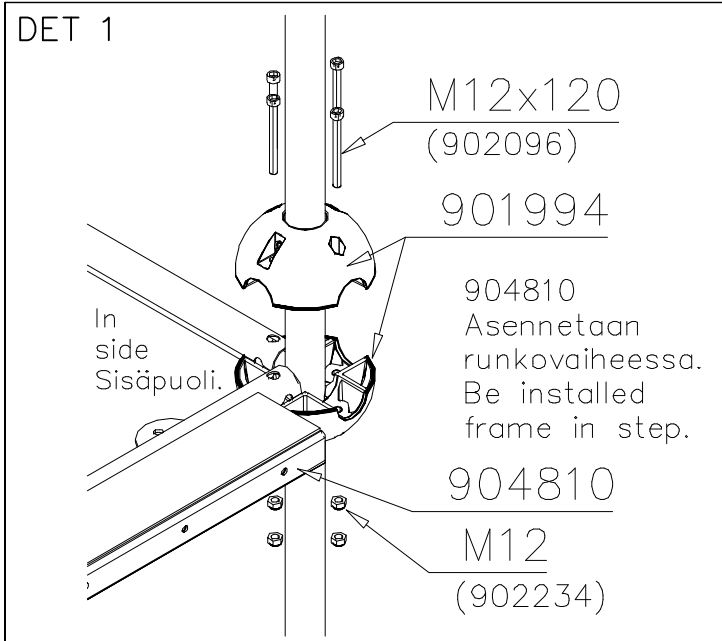
NOTE:
 Use a wire marked pairs
 of the same junction.

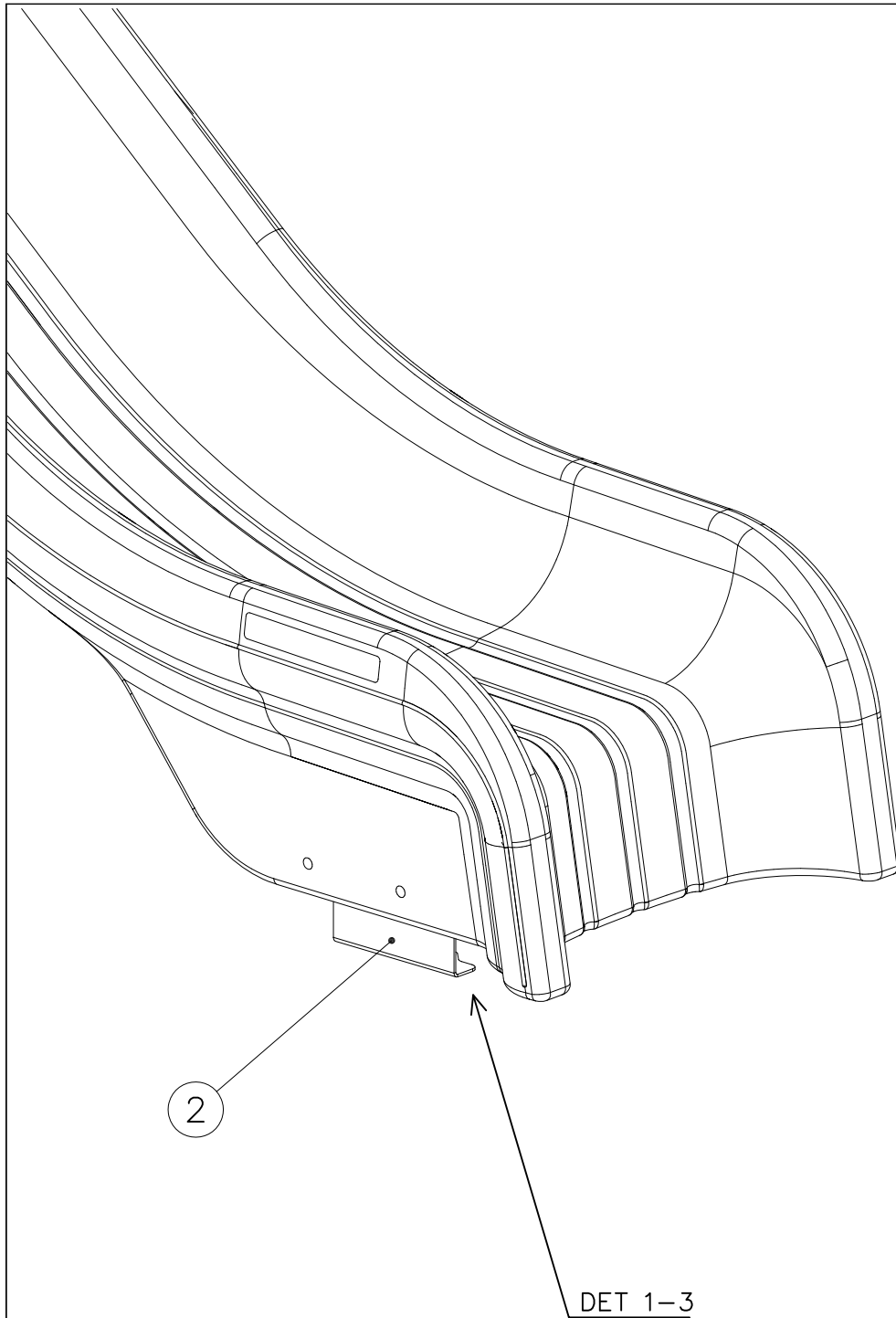
Huom!
 Käytä langalla merkittyä
 paria samassa liitoksessa.

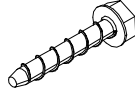
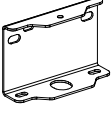
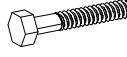

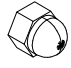


① 704696	PCS	② 704697	PCS
	1		1
③ 904810	PCS	④ 904818	PCS
	1		2
⑤ 904833	PCS	⑥ 909876	PCS
	1		4
Ø30x565		M8x40	
⑦ 980152	PCS	⑧ 909855	PCS
	6		6
Ø24/8.4		M8x35	
		⑨ 999561	PCS
			1
		10 g	

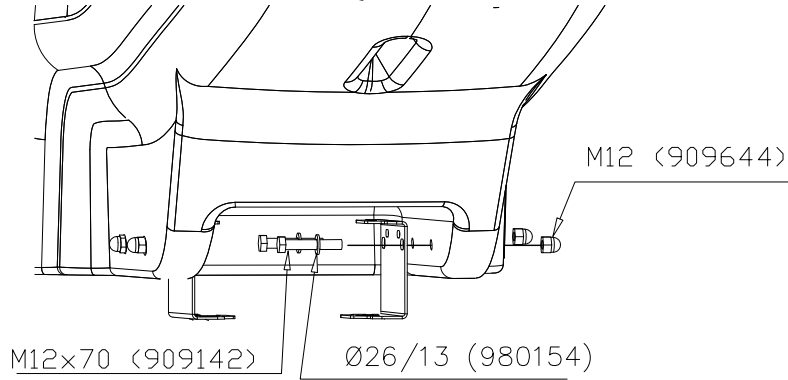




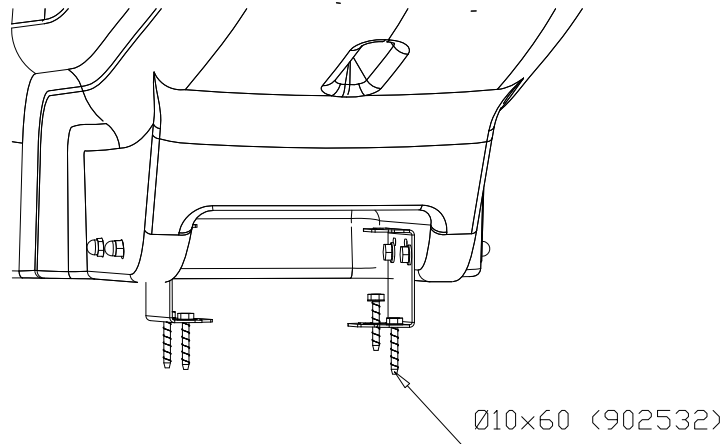


① 902532	PCS	② 908021	PCS
	4		2
Ø10x60			
③ 909142	PCS	④ 980154	PCS
	4		4
M12x70		Ø24/13	
⑤ 909644	PCS		PCS
	4		
M12			
	PCS		PCS
	PCS		PCS
	PCS		PCS
	PCS		PCS

DET 1



DET 2



DET 3

