

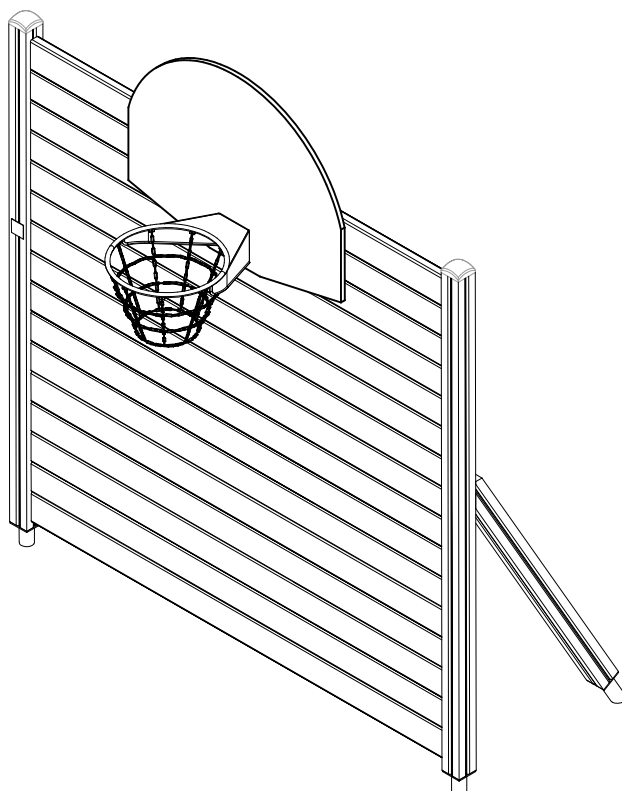
LAPPSET®

CLOVER

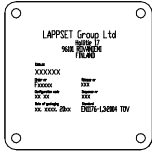
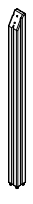
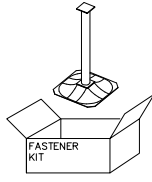

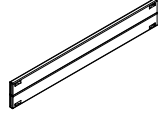
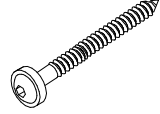
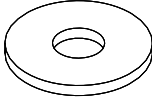
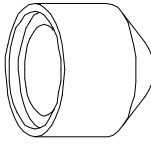
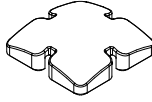
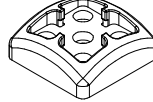

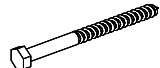

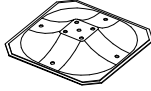
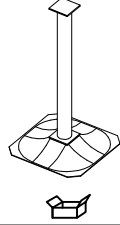

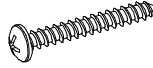
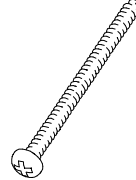
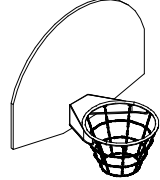

ASENNUSOHJE
MONTERINGSANSVISNING
INSTALLATION INSTRUCTION
AUFBAUANLEITUNG
NOTICE D'INSTALLATION

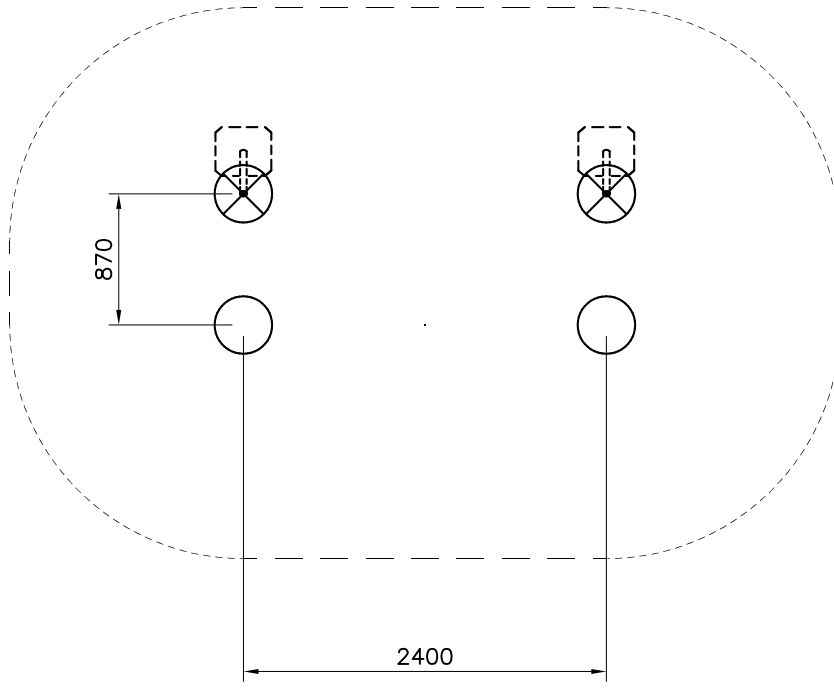
DATE: 17.6.2022

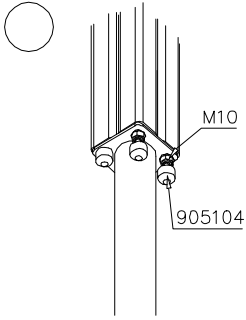
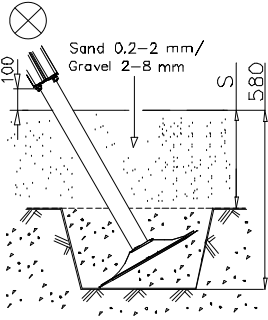
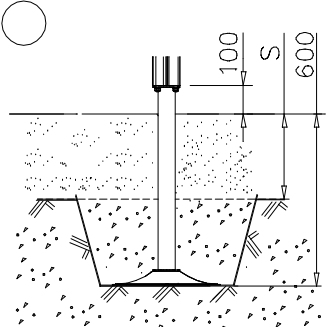
Q16347



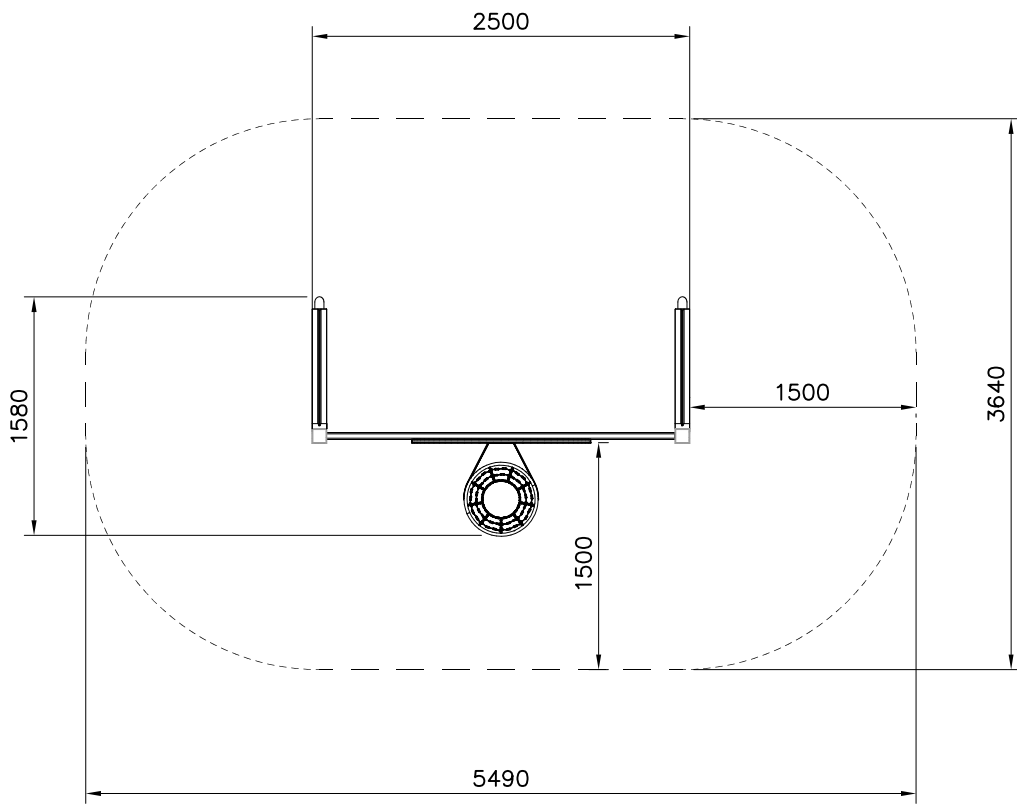
DATE: 17.6.2022

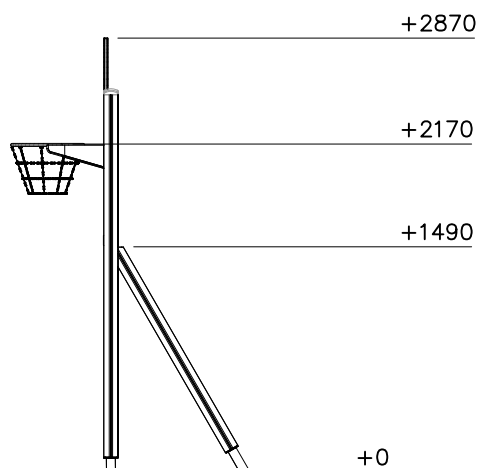
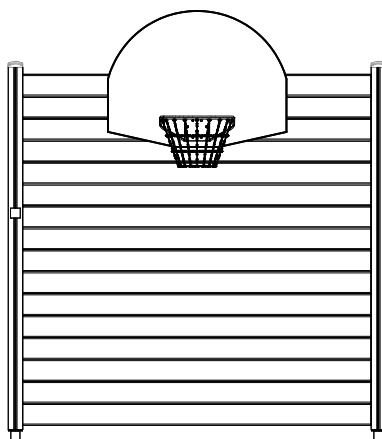
702286  65x65	PCS 1	703325  L 1530	PCS 2	706531  FASTENER KIT	PCS 2	706669  93x93x2400	PCS 2	707273  45x290x2324	PCS 8	903093  Ø8x90	PCS 32
905051  Ø24/8.5	PCS 4	905104  M10	PCS 8	905138  GRAY	PCS 2	905196  GRAY	PCS 2	909231  8x130	PCS 2	909233  8x100	PCS 2
909511  90x90x650	PCS 2	909519  50x380x380	PCS 2	909521  	PCS 2	980114  Ø4x20	PCS 4	980131  Ø6x60	PCS 8	AG0115  	PCS 1
	PCS		PCS		PCS		PCS		PCS		PCS
	PCS		PCS		PCS		PCS		PCS		PCS
	PCS		PCS		PCS		PCS		PCS		PCS
	PCS		PCS		PCS		PCS		PCS		PCS

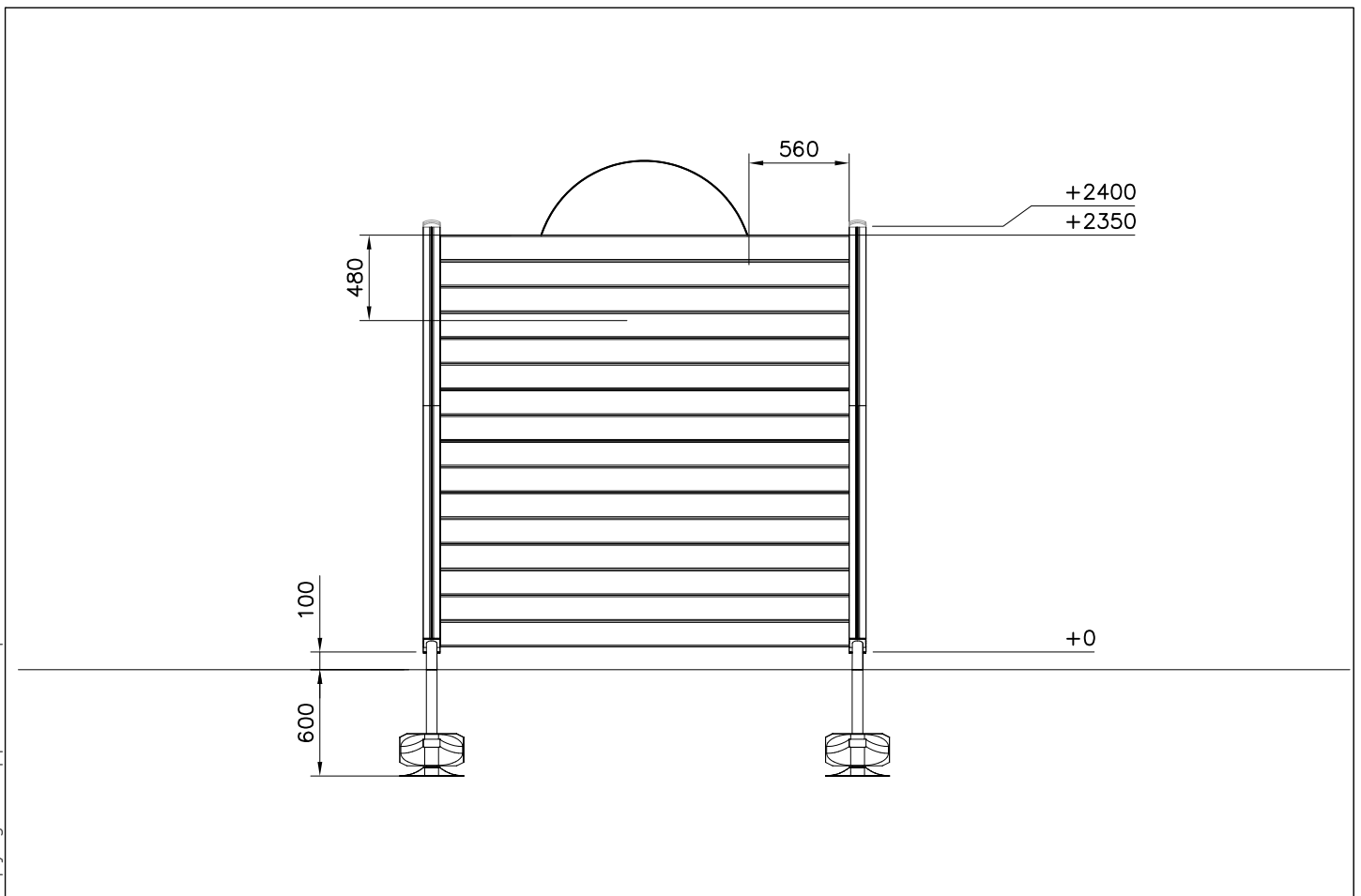
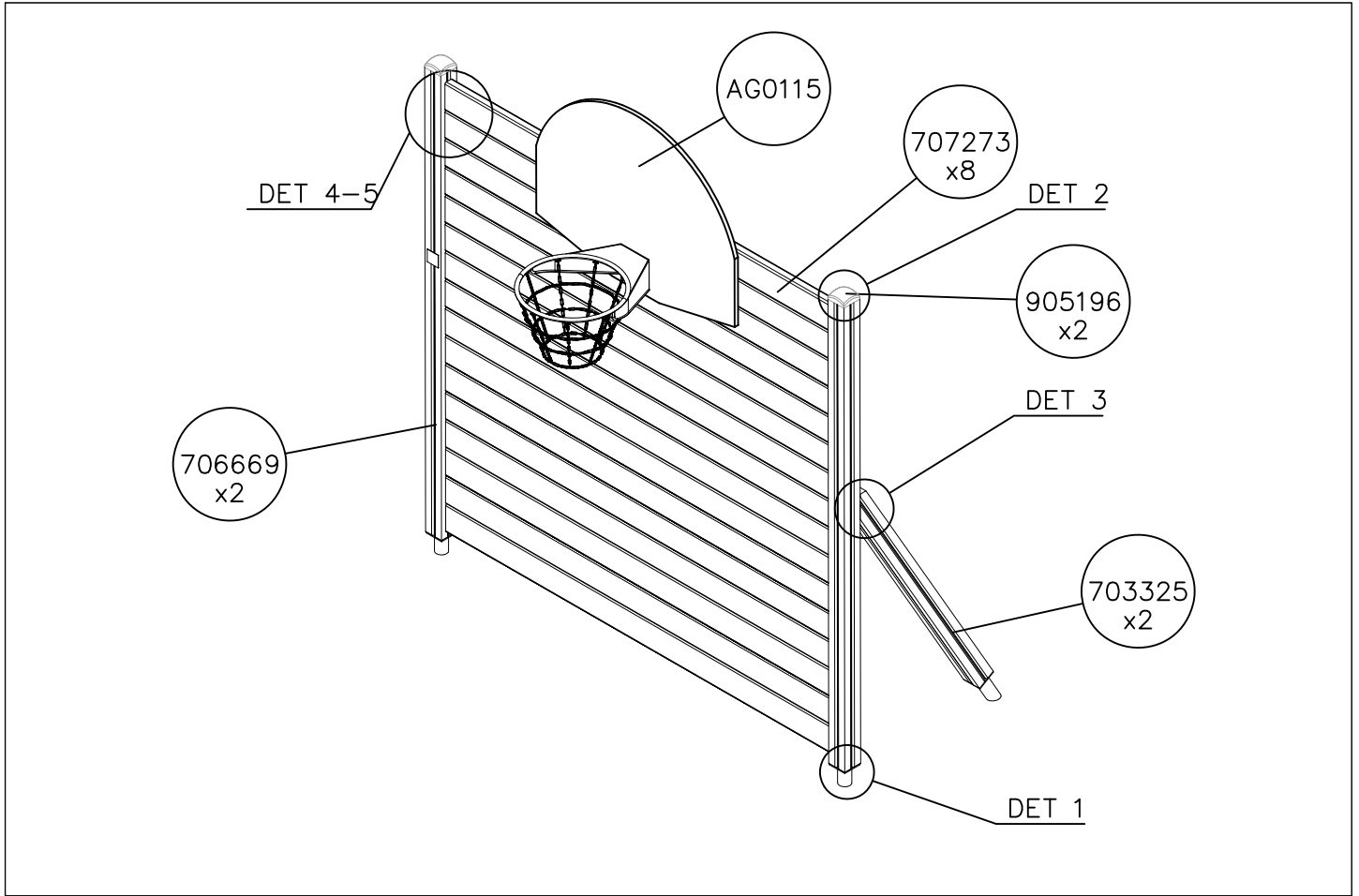


 <p>M10 905104</p>	 <p>Sand 0,2-2 mm/ Gravel 2-8 mm 100 S 580</p>	 <p>100 S 600</p>

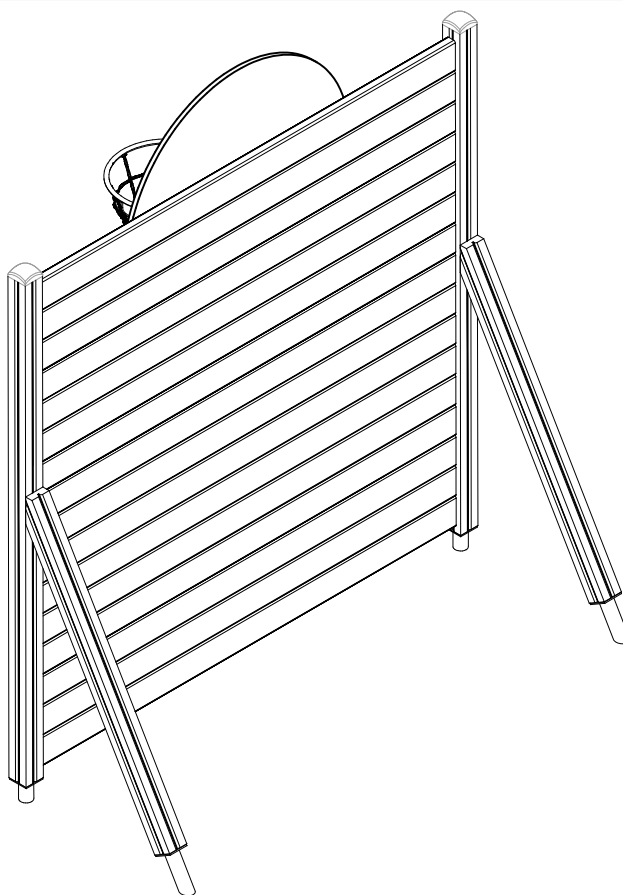
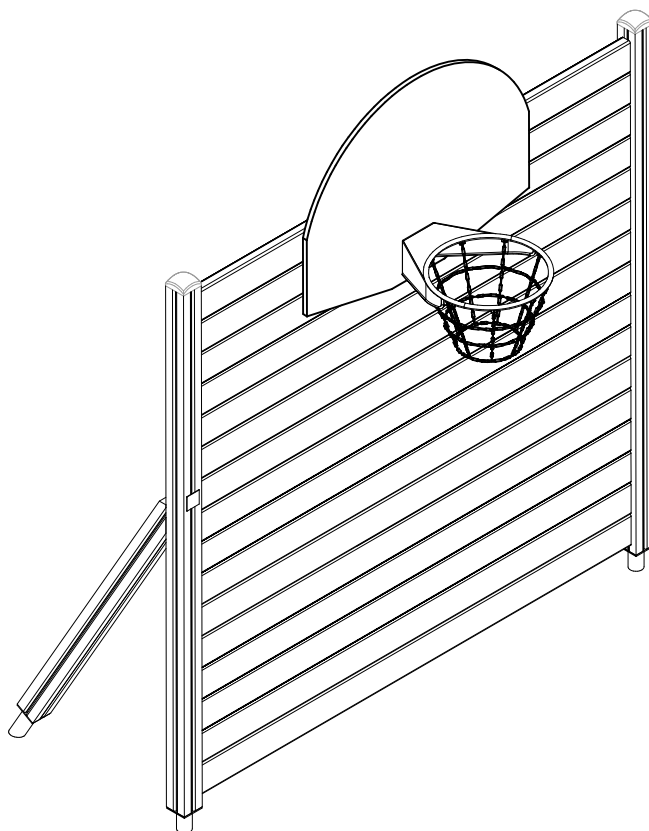
----- Falling Space 17.9 m²

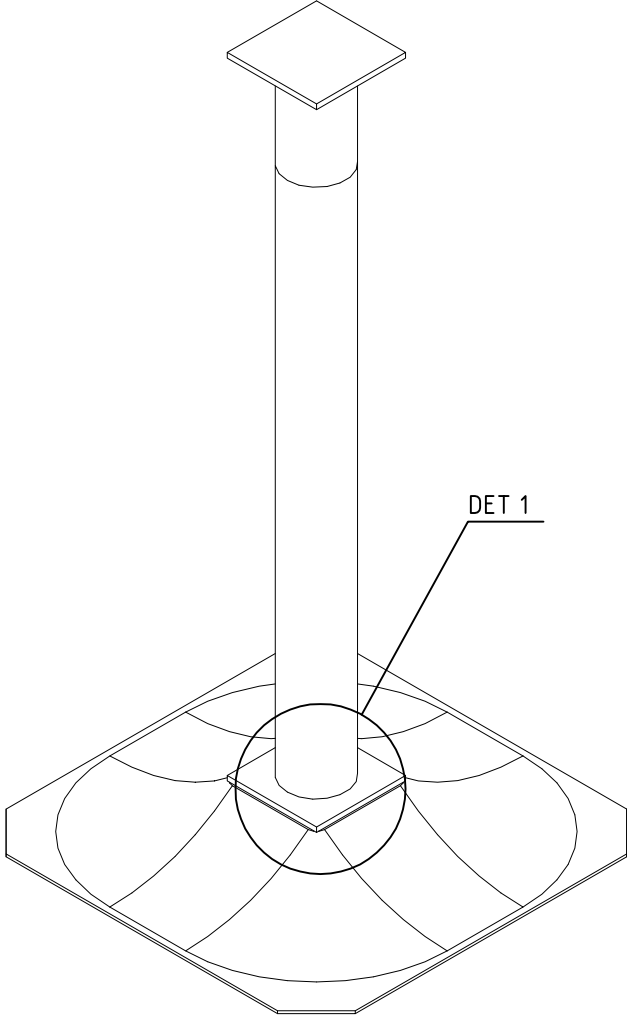



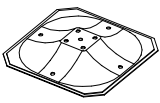


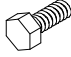




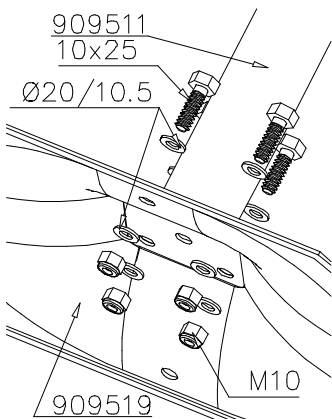
<p>DET 1</p>	<p>DET 2</p>	<p>DET 3</p>	<p>DET 4</p>
<p>DET 5</p>			





①	909511	PCS	②	909519	PCS
		1			1
③	909637	PCS	④	909638	PCS
		4			8
	M10			Ø20/10.5	
⑤	909639	PCS			PCS
		4			
	M10x25				
		PCS			PCS
		PCS			PCS
		PCS			PCS
		PCS			PCS
		PCS			PCS

DET 1



LAPPSET®
DEEP FOUNDATION

FOOT

DATE: 13.3.2014

4A



LAPPSET®
BETON FOUNDATION

FOOT

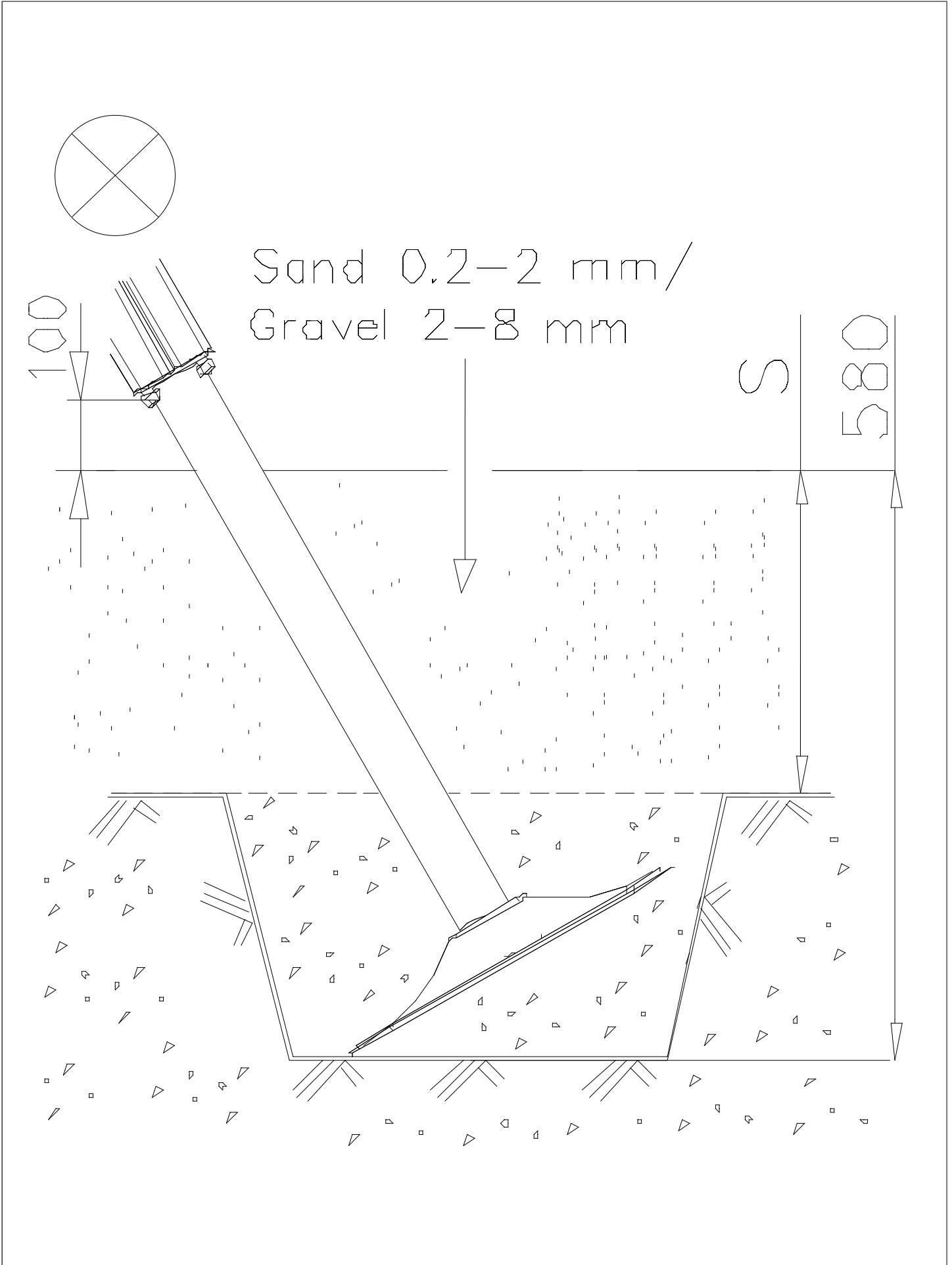
DATE: 27.10.2015

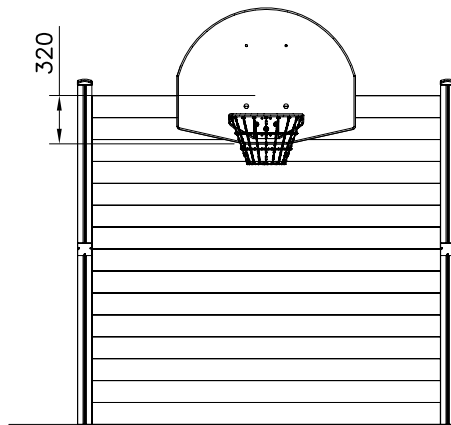
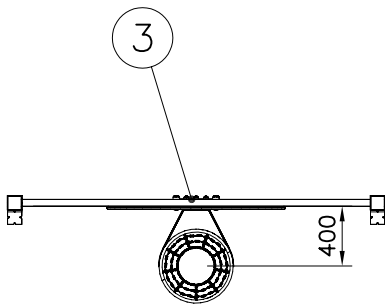
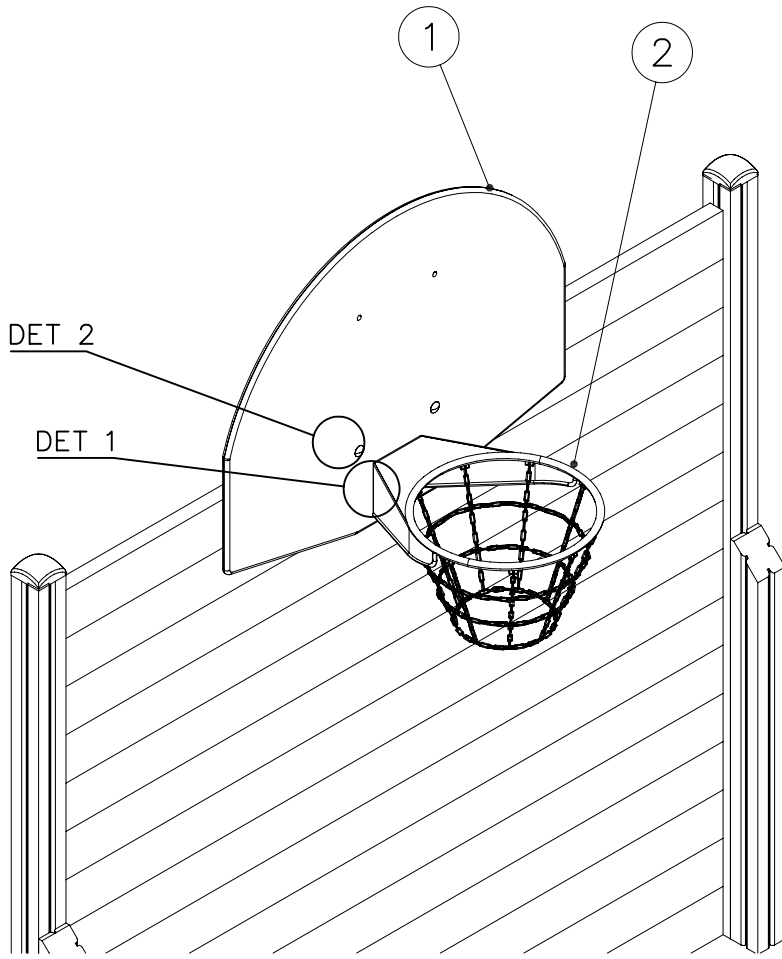
1(1)

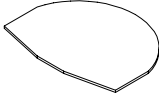
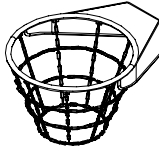
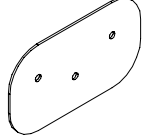

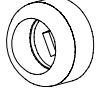

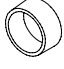
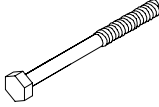
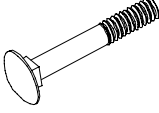




② 905104	PCS		PCS
	4		
 M10	PCS		PCS

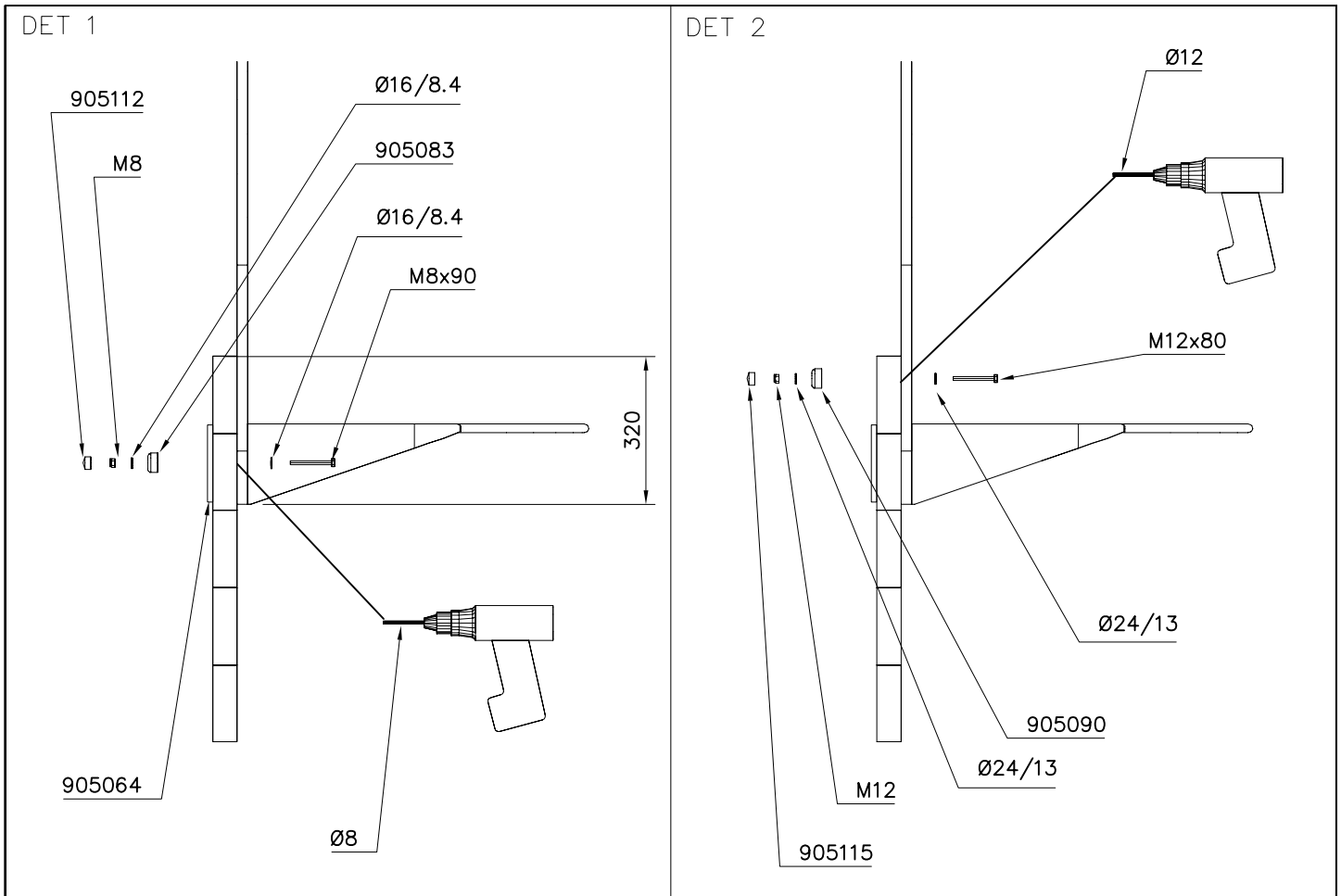


905104





① 005554	PCS	② 902830	PCS
	1		1
21x900x1180			
③ 905064	PCS	④ 905083	PCS
	1		6
230x130x3		Ø32	
⑤ 905090	PCS	⑥ 905112	PCS
	2		6
Ø45		Ø22	
⑦ 905115	PCS	⑧ 906502	PCS
	2		3
Ø30		M8x90	
⑨ 909107	PCS	⑩ 909248	PCS
	2		2
M12x80		M12	
⑪ 980150	PCS	⑫ 980151	PCS
	3		6
M8		Ø16/8.4	
⑬ 980154	PCS		PCS
	2		
Ø24/13			
	PCS		PCS



Start installation measuring right place for 005554.
Use 005554 plate as silhouette when drilling holes.



Tuotekyltti tulee tuotteen mukana yhdellä seuraavista tavoista:

1) Metallinen tuotekyltti ja kiinnitysruuvit

- Kiinnitä tuotekyltti ruuveilla tolppaan noin 2 metrin korkeuteen kuvan 1 mukaisesti.

2) Tuotekylttitarra

- Puhdista maalattu metalli- tai vaneripinta pölystä ja kosteudesta. Liimaa tarra kuvan 2 mukaisesti.
- Huom. Älä kiinnitä tarraa karheapintaiseen laminaattiin tai maalattuun puuhun.

Vår produktmärkning levereras på ett av följande sätt:

1) Produktskylt i metall

- Fäst skylten med de medföljande skruvarna

2) Självhäftande produktetikett

- Rengör den pulverlackerade metallytan eller laminatytan så att den blir fri från smuts och fukt. Fäst etiketten enligt fig. 2.
- Obs! Fäst ej etiketten på detaljer med skrovlig yta eller på målat trä.

Product label is delivered by one of following ways:

1) Metal product label and screws

- Fasten the label with screws.

2) Label sticker

- Clean the painted metal or plywood surface from dirt and moisture. Fasten the sticker as shown in the figure 2.
- Note. Do not attach the sticker to rough surfaced laminate or painted wood.

La plaque d'informations produit est livrée sous l'une de ces 3 formes :

1) Plaque métallique et vis

- Fixez la plaque à l'aide des vis.

2) Etiquette autocollante

- Avant de coller l'étiquette, nettoyez le composant métallique peint ou la plaque de contreplaqué, de toute saleté. La surface doit être sèche (voir image 2).
- Attention, ne pas coller l'étiquette sur une surface lamellé-collée irrégulière ou sur du bois peint.

Die Auslieferung des Produktaufklebers erfolgt auf eine dieser Arten:

1) Produkt-Schild aus Metall incl. Schrauben

- Die Befestigung des Schildes erfolgt mittels der Schrauben.

2) Aufkleber

- Entfernen Sie zunächst Schmutz und Feuchtigkeit vom lackierten Metall bzw. von der Holzoberfläche und bringen Sie den Aufkleber wie im Bild oben rechts beschrieben auf den gesäuberten Untergrund auf.
- Beachten Sie: Bringen Sie den Aufkleber nicht auf raues laminiertes oder lackiertes Holz an.

LAPPSET® DEEP FOUNDATION

FOOT

DATE: 15.5.2018

1(1)



①	909511	PCS	②	909519	PCS
		1			1
	90x90x650			50x380x380	

③	909637	PCS	④	909638	PCS
		4			8
	M10			Ø20/10.5	

⑤	909639	PCS	⑥	905104	PCS
		4			4
	M10x25			M10	

OPTION FOOT

①	911155	PCS			PCS
		1			
	90x90x650				