

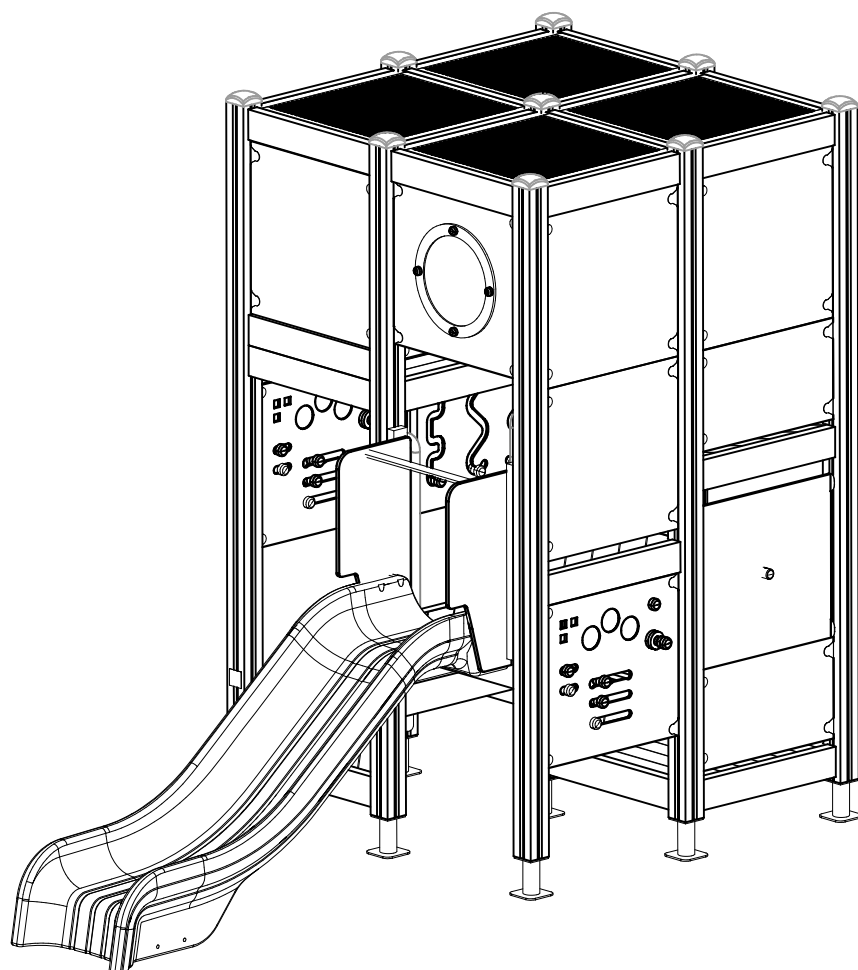
LAPPSET®

FINNO


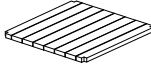
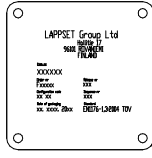
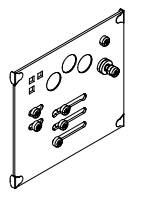
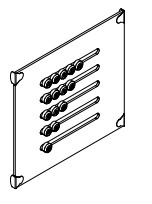
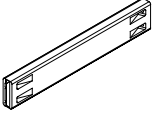
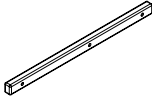
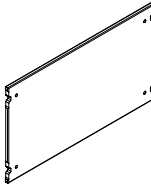

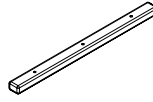
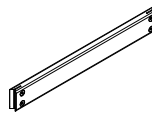
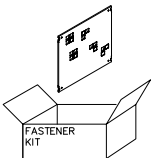
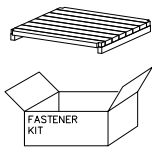
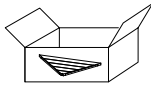
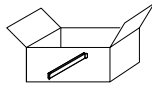
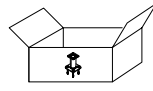
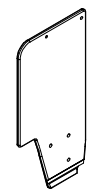
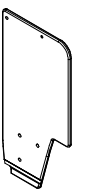
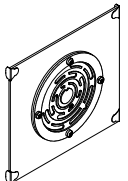
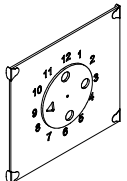
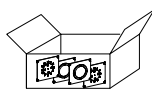


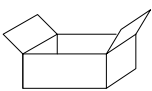
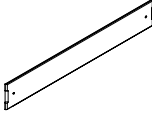
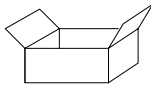
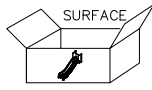
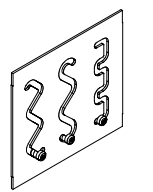
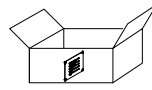
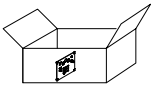
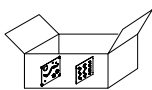
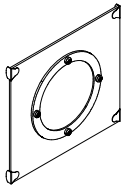
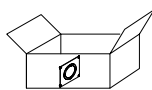
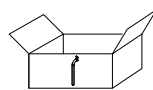
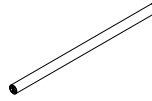

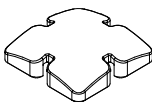
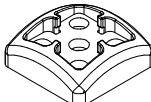
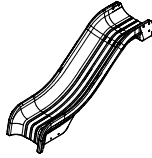

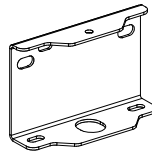
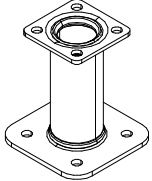
ASENNUSOHJE
MONTERINGSANSVISNING
INSTALLATION INSTRUCTION
AUFBAUANLEITUNG
NOTICE D'INSTALLATION

DATE: 22.4.2022

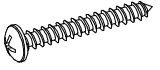
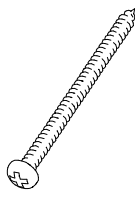
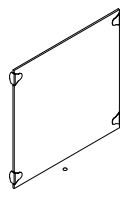
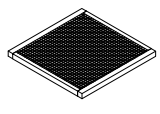



Q16338

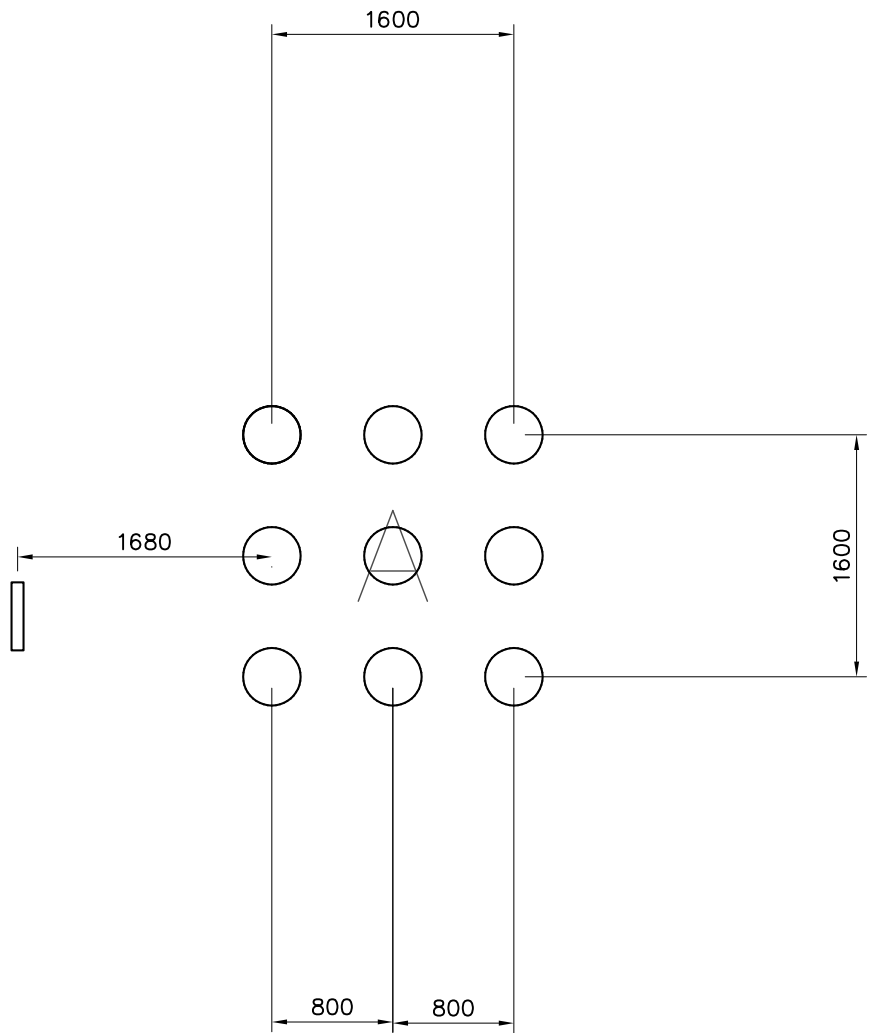
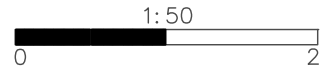


DATE: 22.4.2022

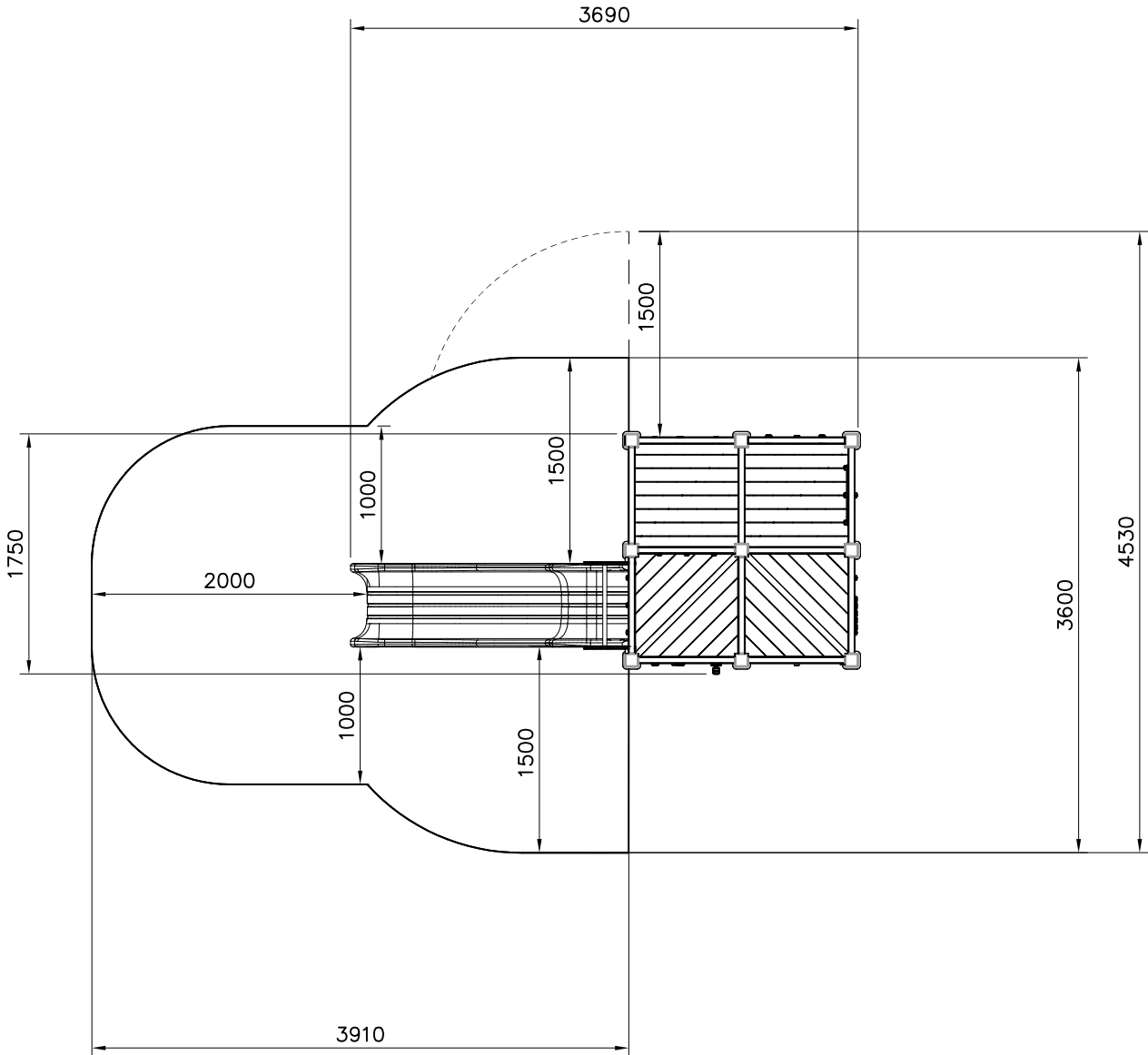
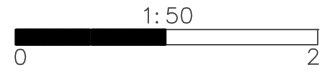
008985  32x714x714	PCS 8	008986  750x750	PCS 3	702286  65x65	PCS 1	705705-707  10x640x702	PCS 2	706308-707  10x640x702	PCS 1	706439-603  L 704	PCS 42
706443  32x45x702	PCS 6	706461-707  15x400x703	PCS 3	706505  35x70x730	PCS 2	706508  32x45x650	PCS 24	706510-603  45x120x1030	PCS 3	706534  FASTENER KIT	PCS 3
706535  FASTENER KIT	PCS 3	706537  FASTENER KIT	PCS 8	706538  FASTENER KIT	PCS 3	706551  FASTENER KIT	PCS 9	706560-707  15x765x370	PCS 1	706561-707  15x765x370	PCS 1
706766-707  FASTENER KIT	PCS 1	706772-707  FASTENER KIT	PCS 1	706778  FASTENER KIT	PCS 2	706810-603  93x93x2650	PCS 9	706896  15x150x703	PCS 2	706897  FASTENER KIT	PCS 2
706898  15x150x1003	PCS 2	706900  FASTENER KIT	PCS 2	706981  SURFACE SLIDE 80M	PCS 1	707386-707  FASTENER KIT	PCS 1	707446  FASTENER KIT	PCS 1	707449  FASTENER KIT	PCS 2
707450  FASTENER KIT	PCS 1	707453-707  10x640x702	PCS 3	707454  FASTENER KIT	PCS 3	707732  FASTENER KIT	PCS 4	901868  Ø30x598	PCS 1	903093  Ø8x90	PCS 200
905138  GRAY	PCS 9	905196  GRAY	PCS 9	905833  +870	PCS 1	907688-216  FASTENER KIT	PCS 4	908021  3x212x214	PCS 2	909531  130x130x150	PCS 9

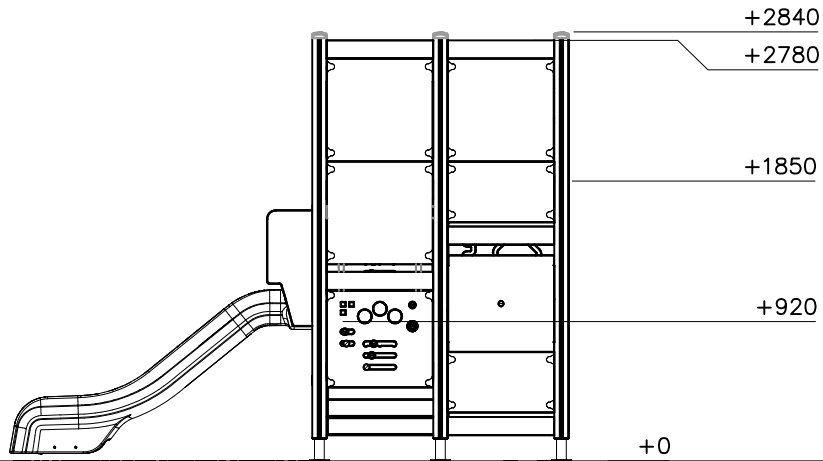
DATE: 22.4.2022

980114	PCS	980131	PCS	A00800	PCS	P06725	PCS	P10721	PCS		PCS
	4		36		10		4		8		
Ø4x20		Ø6x60						45x120x1030			
	PCS		PCS		PCS		PCS		PCS		PCS
	PCS		PCS		PCS		PCS		PCS		PCS
	PCS		PCS		PCS		PCS		PCS		PCS
	PCS		PCS		PCS		PCS		PCS		PCS
	PCS		PCS		PCS		PCS		PCS		PCS



- EN/AS Impact Area 11.3 m²
- - - Falling Space 12.3 m²
Max Falling Height 1000 mm



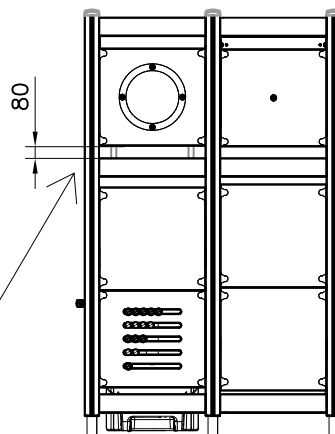


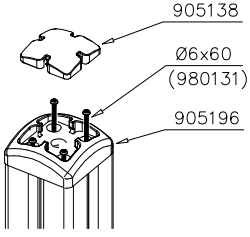
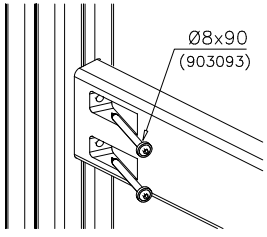
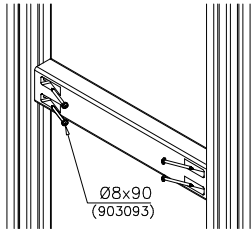
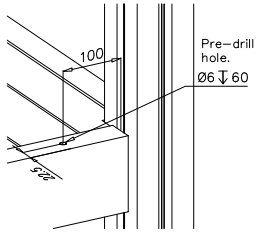
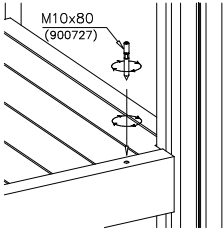
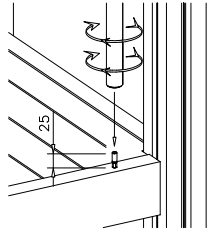
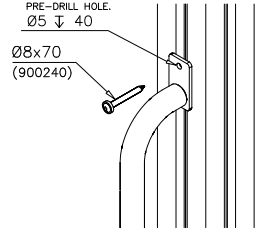
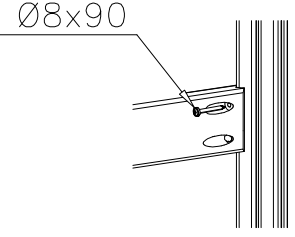
NOTE:

NO GAPS BETWEEN:

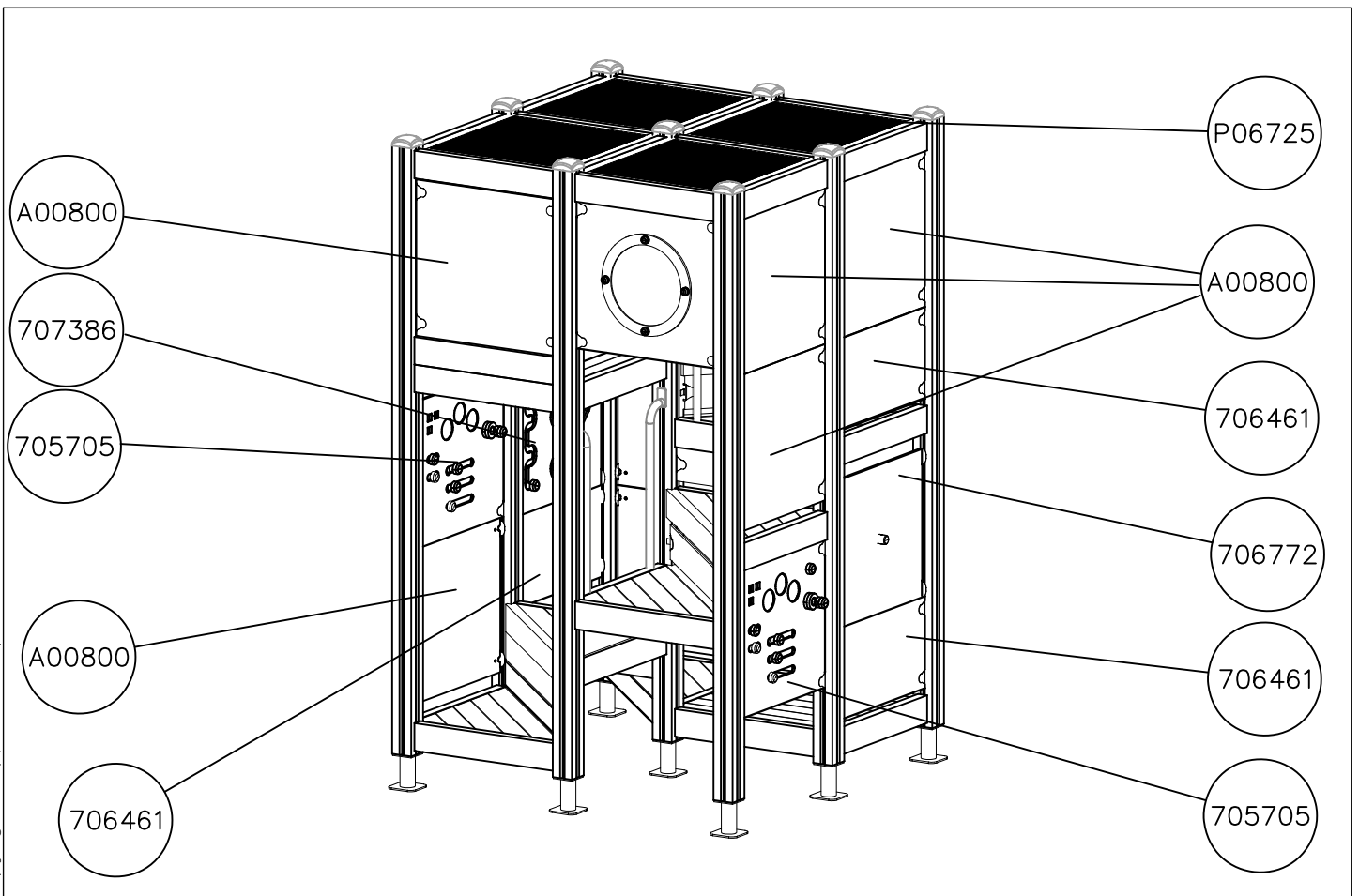
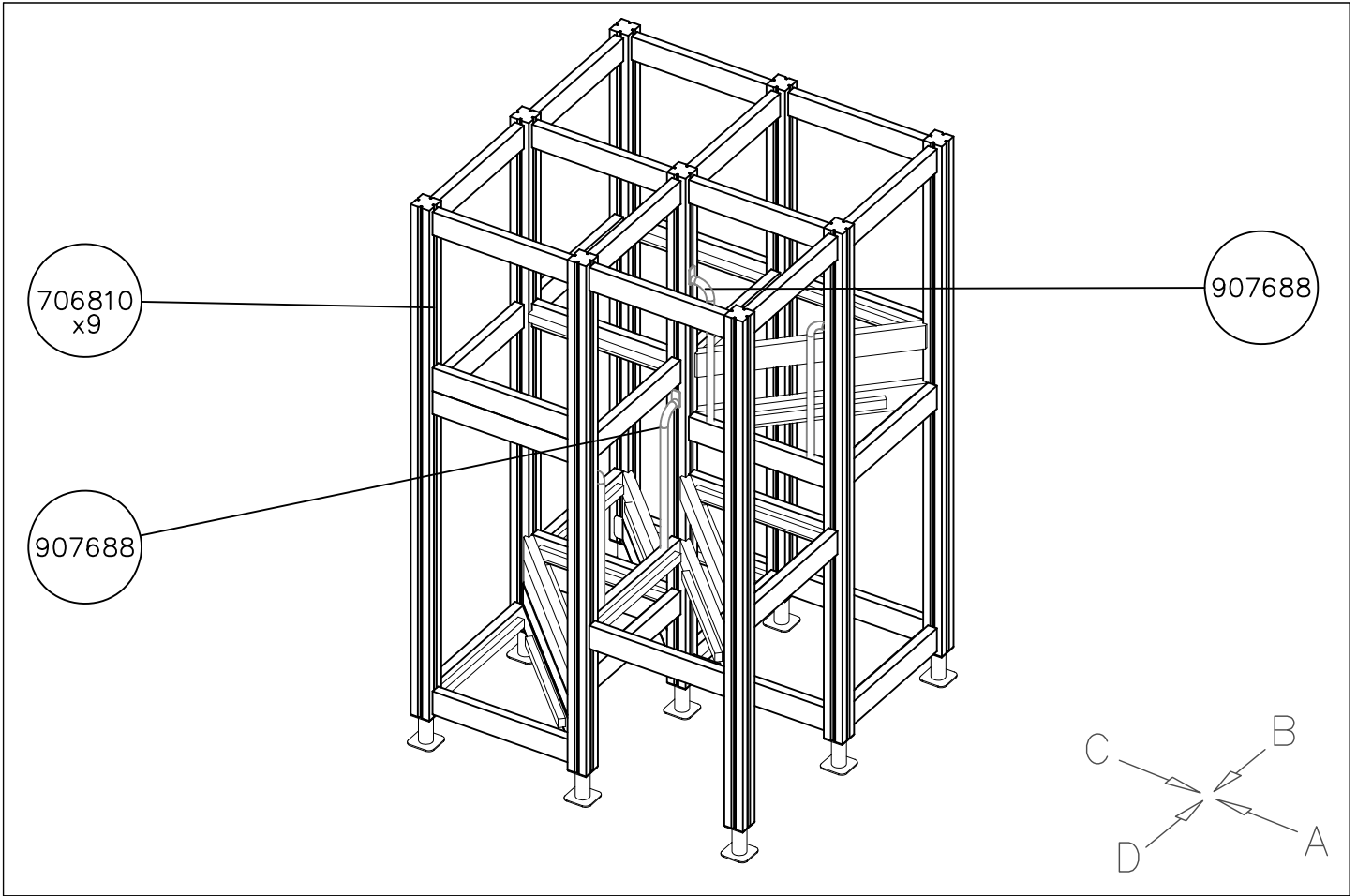
8–25 mm

89–230 mm



DATE: 22.4.2022



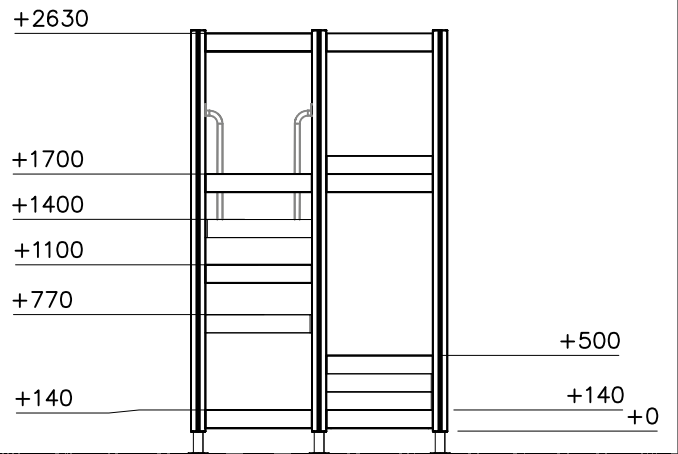
DATE: 22.4.2022

1:50

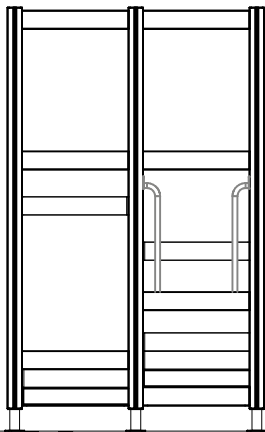
A



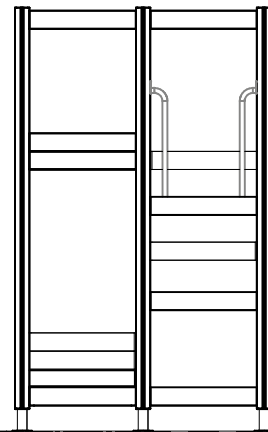
B

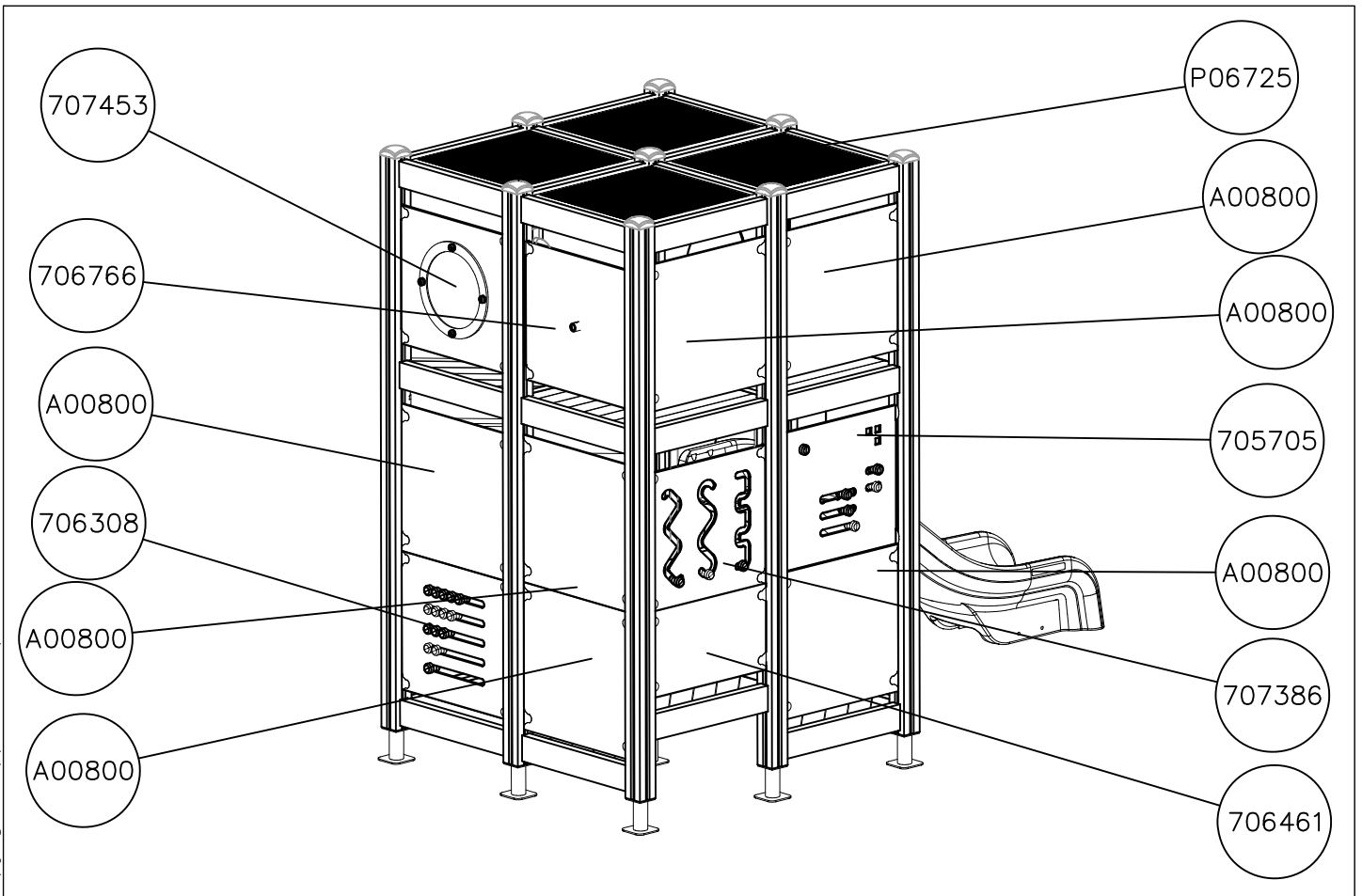
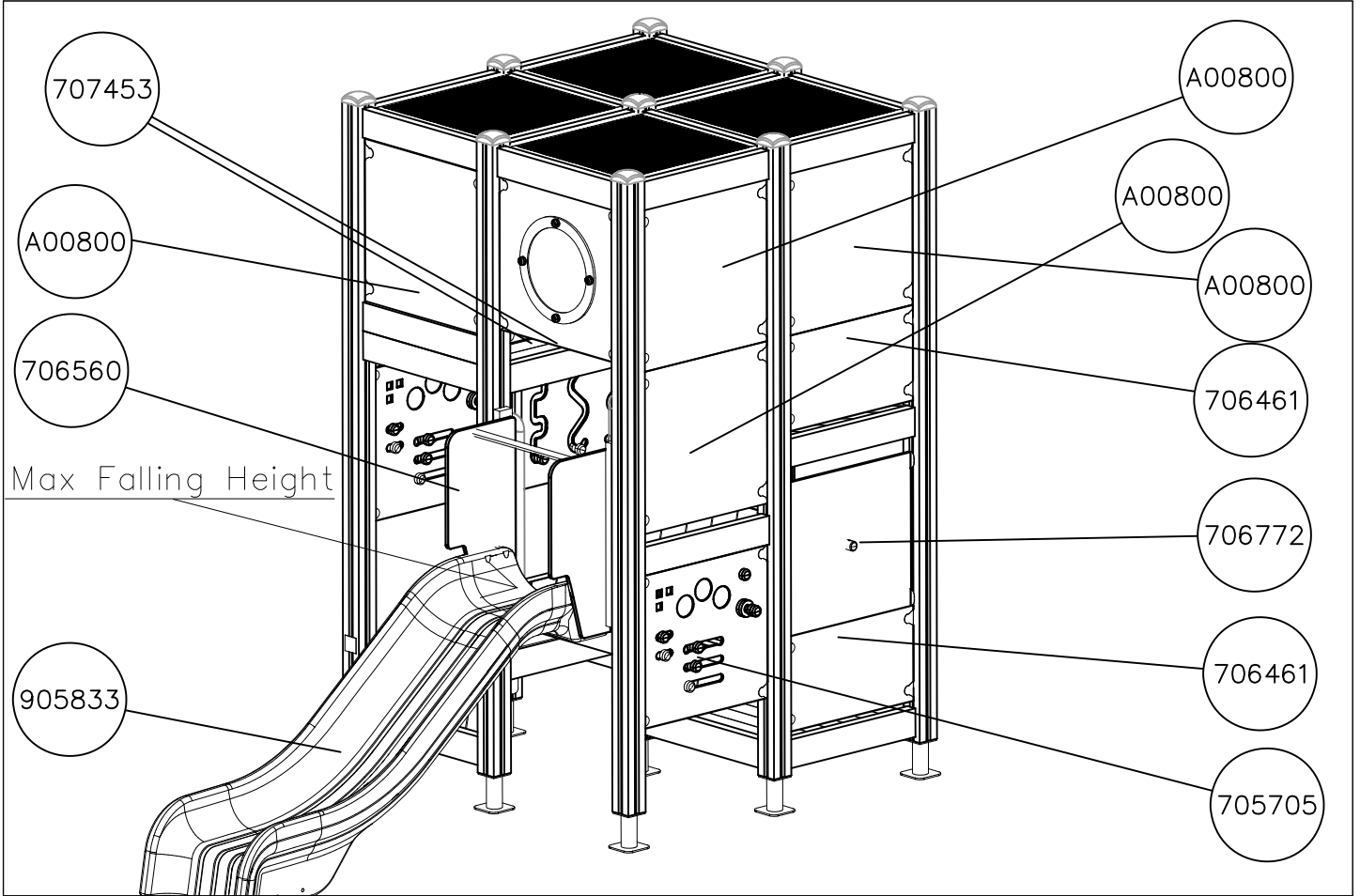


C



D





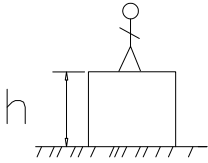



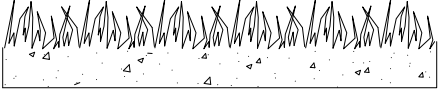
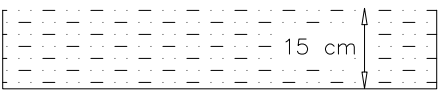
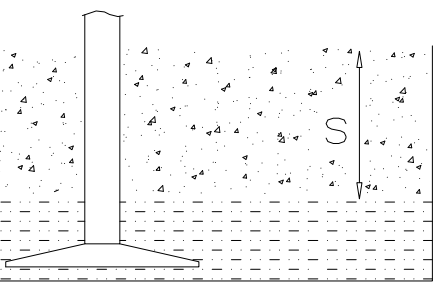
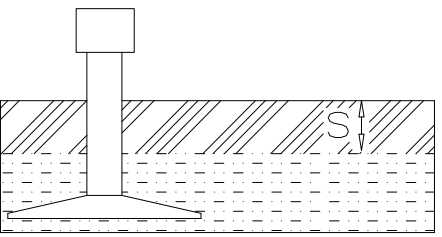
1. Tarkista tuoteosaluettelon ja osiin merkittyjen tuotenumeroiden avulla, että kaikki osat sisältyvät toimitukseen.
2. Valitse välineelle paikka ottaen huomioon valmistajan asennusohjeessa ilmoittamat turvaetäisyydet. Valitessasi välineen asennussuuntaa, huomioi mahdollinen altistuminen voimakkaalle auringonpaisteelle tai tuulelle. Tasoita alue ja tee ohjeen mukaiset perustustyöt. Varmista, että perustusosien alapuolinen maa on **tiivistetty riittävästi**. Tarvittaessa pohjamaa tulee vaihtaa murskeeseen tai vastaavaan kantavaan maainekseen. Iskua vaimentavan pintamateriaalin vahvuus määräytyy laskentakaavan perusteella, joka esitetään perustusohjeen lisäsivulla.
3. Välineen rungon pystystysohje esitetään sivulla 6. Yksityiskohtaiset kuvat asennuksesta on koottu erillisille ohjesivuille, joissa ne on ryhmitelty kiinnitystavan mukaan. Runkoon kiinnitettävistä komponenteista on erilliset moduuliohjeet. Noudata valmistajan asennusohjeessa ilmoittamia mitoituksia.
4. Tarkasta, että väline on suorassa ja perustukseltaan tukeva. Syväperusteisissa välineissä on suoritettava **riittävä maan tiivistäminen** kaivantojen täytön yhteydessä.
5. Tee käyttöönottotarkastus ennen välineen käyttöönottoa toimitukseen sisältyvän pöytäkirjan mukaisesti. Pöytäkirja tulee dokumentoida. Muista, että pääsy välineeseen tulee estää, kunnes se on valmis, turvallinen ja kaikki asennustarvikkeet on viety pois.

1. Kontrollera stycklistan och delarna i förpackningen med hjälp av produktnumren.
2. När du väljer platsen för utrustningen bör du beakta de säkerhetsavstånd som tillverkaren meddelat i monteringsanvisningarna. När du väljer monteringsriktning måste du beakta eventuell exponering för solsken eller vind. Jämna ut underlaget och utför grundarbetet i enlighet med instruktionerna. Säkra att marken under fundamentet är tillräckligt komprimerad. Vid behov kan man ersätta jorden med krossad sten eller motsvarande bärande jordmaterial. Styrkan på det slagdämpande ytmaterialet bestäms med hjälp av beräkningsformeln som presenteras på fundamentinstruktionernas tilläggsida.
3. Monteringsanvisningarna till utrustningens stomme finns på sidan 6. Detaljerade bilder av installationen har samlats på separata instruktionssidor, där de har grupperats enligt monteringsmetod. Det finns specifika modulanvisningar till de komponenter som ska sättas fast i stommen. Följ de dimensioner som tillverkaren gett i monteringsanvisningarna.
4. Kontrollera att utrustningen står rakt och stabilt. För utrustningar med djupt fundament måste man komprimera jorden ordentligt när man fyller igen groparna.
5. Innan utrustningen tas i bruk ska en slutbesiktning i enlighet med protokollet i leveransen utföras. Protokollet måste dokumenteras. Kom ihåg att tillträde till utrustningen måste förhindras tills den är färdig monterad, säker och alla monteringsstillbehör avlägsnats.

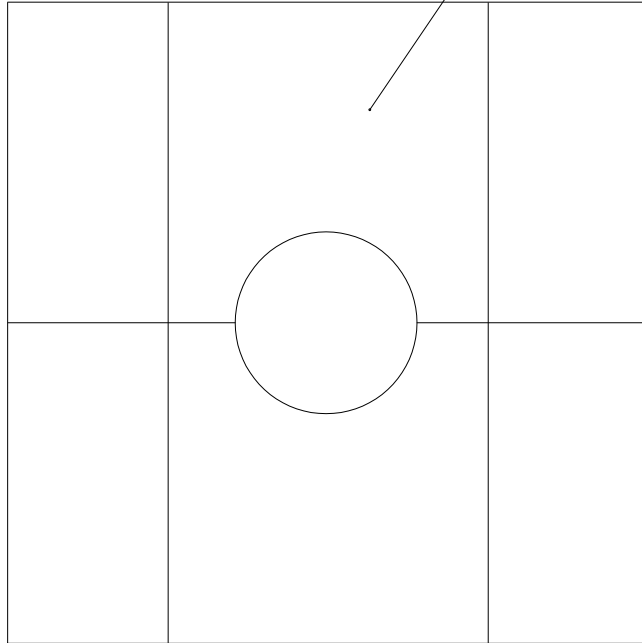
1. Use the parts list and the markings on the components to make sure that you have all of the necessary parts.
2. Choose a location for the product, taking into account the safety margins specified in the mounting instructions. When deciding on the orientation of the product, pay attention to potential sun and wind loads. Level the ground and prepare the foundations as instructed. Make sure that the ground underneath the foundations is solidly packed. If necessary, replace soil with wood chips or some other sturdy material. The thickness of the safety surfacing should be calculated using the formula supplied with the mounting instructions.
3. Assemble the frame of the product in accordance with the instructions on page 6. Detailed instructions for the different mounting alternatives are shown in the supplement. Separate instructions are provided for the modular components that will be attached to the frame. Please follow the stated measurements carefully.
4. Make sure that the product is mounted straight and firmly into the ground. Remember to pack the soil carefully when refilling the excavation around deep-mounted structures.
5. Inspect the installation thoroughly using the checklist provided. Document the completed checklist carefully. Remember to stop children from using the product until it has been fully built and safety-tested and all mounting equipment has been cleared away.

1. Überprüfen Sie die Lieferung auf Vollständigkeit, indem Sie das Teileverzeichnis mit der Lieferung abgleichen.
2. Wählen Sie einen Standort für das Gerät und berücksichtigen Sie die vom Hersteller in der Installationsanleitung genannten Sicherheitsabstände. Bei der Ausrichtung des Gerätes beachten Sie den möglichen Einfluss von starker Sonneneinstrahlung oder Wind. Ebenen Sie den Bereich und führen Sie die Fundamentarbeiten nach der Anleitung durch. Stellen Sie sicher, dass der Boden unter den Fundamentteilen ausreichend verdichtet ist. Wenn nötig, muss das Untergrundmaterial durch Split oder ein anderes tragfähiges Material ausgetauscht werden. Die Stärke des stoßdämpfenden Oberflächenmaterials wird auf Grundlage einer Formel berechnet, die im Anhang der Anleitung für die Fundamente dargestellt ist.
3. Die Aufbauanleitung für den Rahmen des Gerätes finden Sie auf Seite 6. Detaillierte Bilder der Installation sind auf gesonderten Anleitungsseiten zusammengestellt, auf denen sie nach ihrer Befestigungsweise geordnet sind. Für die am Geräterahmen befestigten Komponenten gibt es besondere Modulanleitungen. Halten Sie die in der Installationsanleitung vom Hersteller genannten Maße ein.
4. Überprüfen Sie, dass das Gerät in Waage steht und sicher am Boden verankert ist. Bei Geräten mit Tiefenfundamenten muss der Boden beim Auffüllen des Aushubs ausreichend verdichtet oder betoniert werden.
5. Führen Sie eine Inbetriebnahmeüberprüfung entsprechend des im Lieferumfang enthaltenen Protokolls durch, bevor das Gerät benutzt wird. Das Protokoll muss aktenkundig dokumentiert werden. Denken Sie daran, dass der Zugang zum Gerät verhindert werden muss, bis es fertig und sicher ist und alle Installationswerkzeuge entfernt sind.

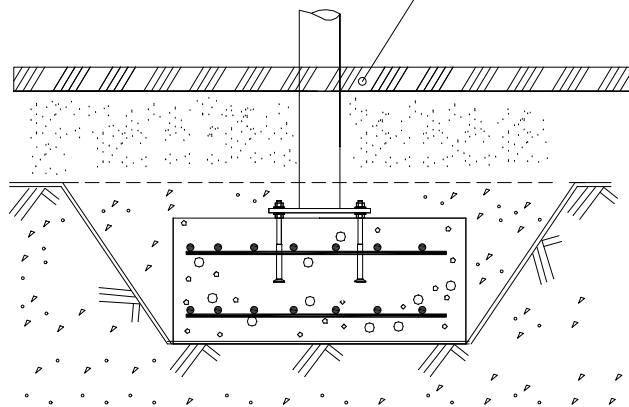
1. Vérifier à l'aide de la liste des pièces et des numéros de produit marqués sur les pièces que la livraison comprend toutes les pièces nécessaires.
2. Choisir un bon emplacement pour l'équipement, compte tenu des distances de sécurité indiquées par le fabricant dans les instructions de montage. Tenir compte de l'exposition éventuelle aux forts rayons de soleil ou au vent lors du choix du sens de montage de l'équipement. Egaliser la surface de l'emplacement choisi et effectuer les travaux de fondation conformément aux instructions. S'assurer que le sol sous les pièces de fondation a été suffisamment compacté. Si besoin est, le sol de fondation doit être remplacé par des pierres concassées ou un matériau portant similaire. L'épaisseur du matériau de surface anti-choc est calculée selon la formule indiquée à la page supplémentaire des instructions de fondation.
3. Les instructions d'érection de l'ossature de l'équipement sont indiquées à la page 6. Les images détaillées du montage sont adjointes aux pages d'instruction séparées où elles sont groupées selon le mode de fixation. Des instructions modulaires séparées sont données pour les composants à fixer sur l'ossature. Respecter les mesures données par le fabricant dans les instructions de montage.
4. Vérifier que l'équipement est droit et que sa fondation est solide. Dans le cas des équipements dont la fondation se trouve sous le sol, le sol doit être suffisamment compacté lors du remplissage des trous.
5. Effectuer un contrôle de mise en service conforme au procès-verbal compris dans la livraison avant la mise en service de l'équipement. Ce procès-verbal doit être documenté. Ne pas oublier d'empêcher l'accès à l'équipement jusqu'à ce que celui-ci soit prêt et sûr et que tous les outils de montage aient été enlevés.

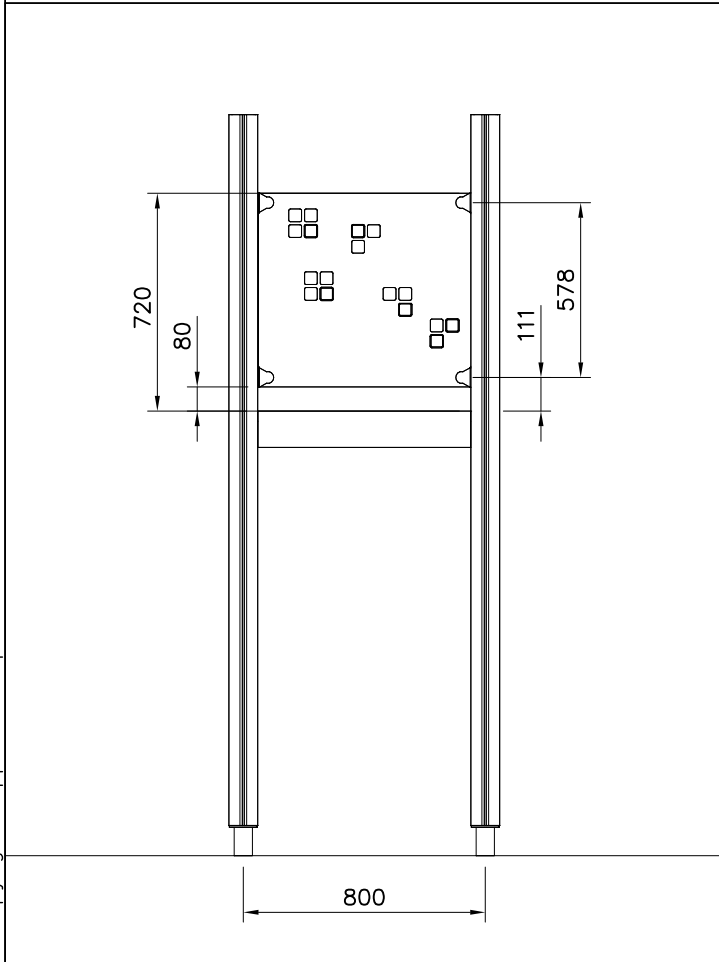
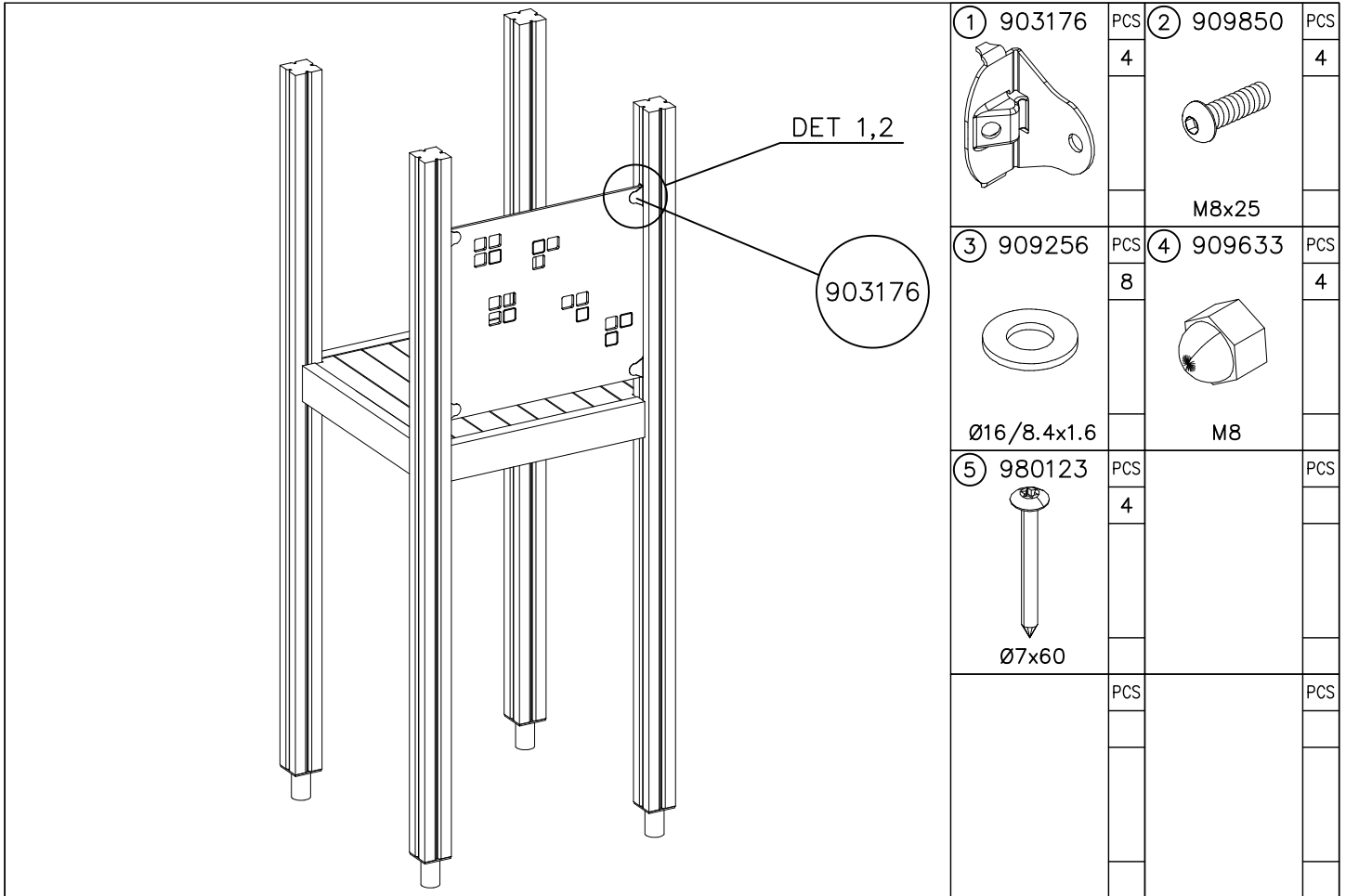
												
<p>$h < 600$</p> <p>Without movement and therefore without Impact Area</p>	<p>Totally hard surfaces.</p> <p>Note. Lappset does <u>not recommend</u> totally hard surfaces at all.</p>	<p>E.g. concrete or asphalt</p> 										
<p>$h < 600$</p> <p>With movement e.g. rocking</p>	<p>Materials with very limited impact attenuating properties.</p>	<p>E.g. wood</p> 										
<p>$h < 1000$</p>	<p>Materials with significant impact attenuating properties.</p>	<p>fine gravel 0–8 mm</p>  <p>grass</p>  <p>unsorted sand</p> 										
<p>$h < 3000$</p>	<p>Loose fill material</p> <p>E.g. sand/gravel 0,25...8 mm D60/D10<3,0 Woodchips 5...30 mm bark 20...80 mm</p>	 <table data-bbox="1024 1691 1332 1792"> <tr> <td>\underline{S}</td> <td>\underline{h}</td> </tr> <tr> <td>30 cm</td> <td>< 2,0 m</td> </tr> <tr> <td>40 cm</td> <td>< 3,0 m</td> </tr> </table>	\underline{S}	\underline{h}	30 cm	< 2,0 m	40 cm	< 3,0 m				
\underline{S}	\underline{h}											
30 cm	< 2,0 m											
40 cm	< 3,0 m											
	<p>Syntethic granulates</p> <table data-bbox="406 1892 758 2060"> <tr> <td>\underline{S}</td> <td>\underline{h}</td> </tr> <tr> <td>40 mm</td> <td>~> 1,2...1,3 m</td> </tr> <tr> <td>50 mm</td> <td>~> 1,5...1,7 m</td> </tr> <tr> <td>60 mm</td> <td>~> 1,8...2,0 m</td> </tr> <tr> <td>70 mm</td> <td>~> 2,1...2,5 m</td> </tr> </table> <p>Note. For accurate values, see manufacturer's instructions.</p>	\underline{S}	\underline{h}	40 mm	~> 1,2...1,3 m	50 mm	~> 1,5...1,7 m	60 mm	~> 1,8...2,0 m	70 mm	~> 2,1...2,5 m	
\underline{S}	\underline{h}											
40 mm	~> 1,2...1,3 m											
50 mm	~> 1,5...1,7 m											
60 mm	~> 1,8...2,0 m											
70 mm	~> 2,1...2,5 m											

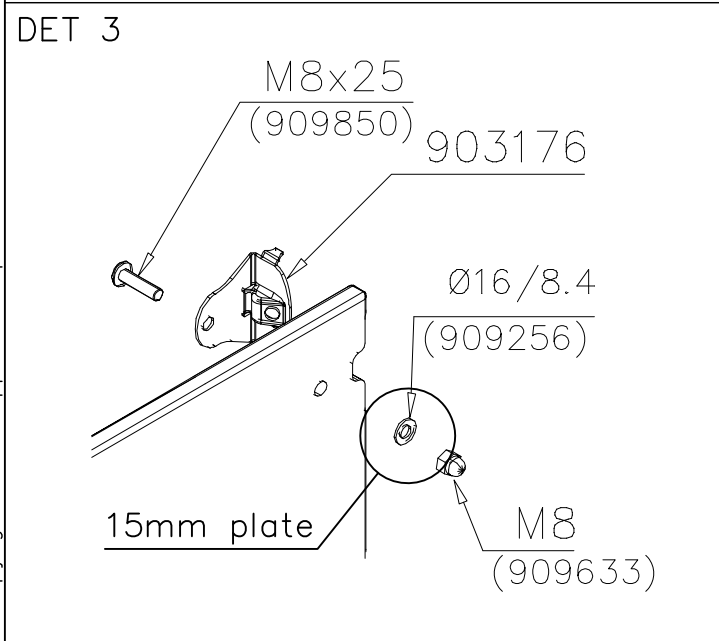
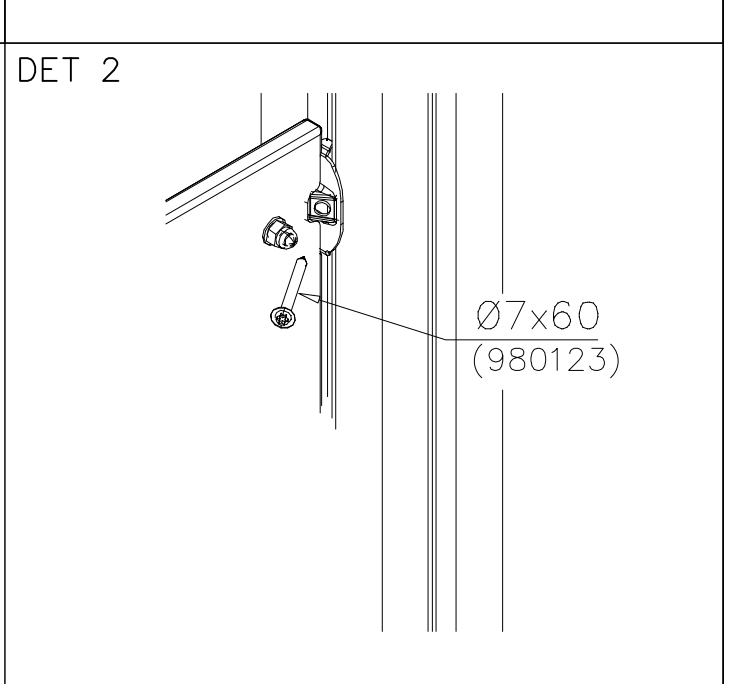
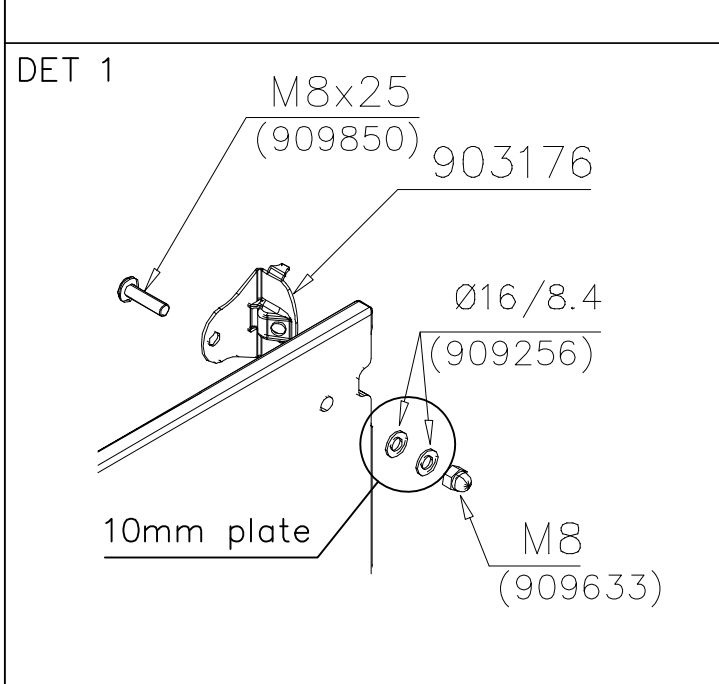
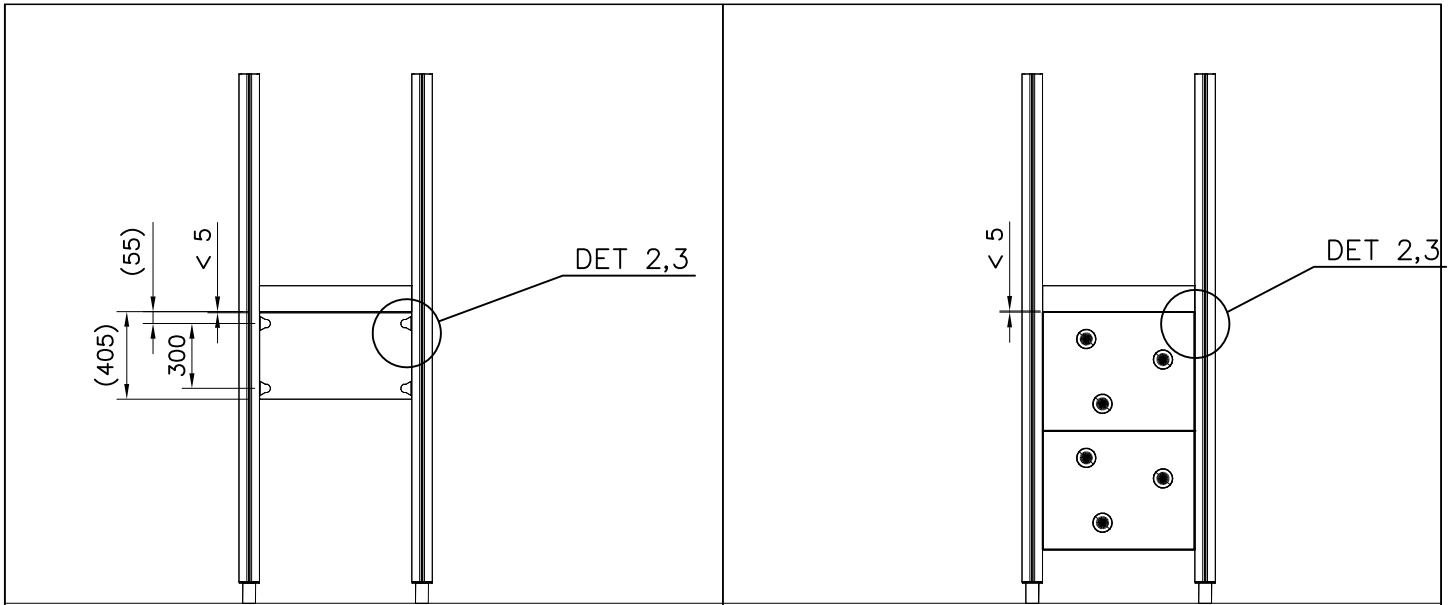
REMOVE SAFETY SURFACE/SAND/GRAVEL
TO CHECK FOUNDATION

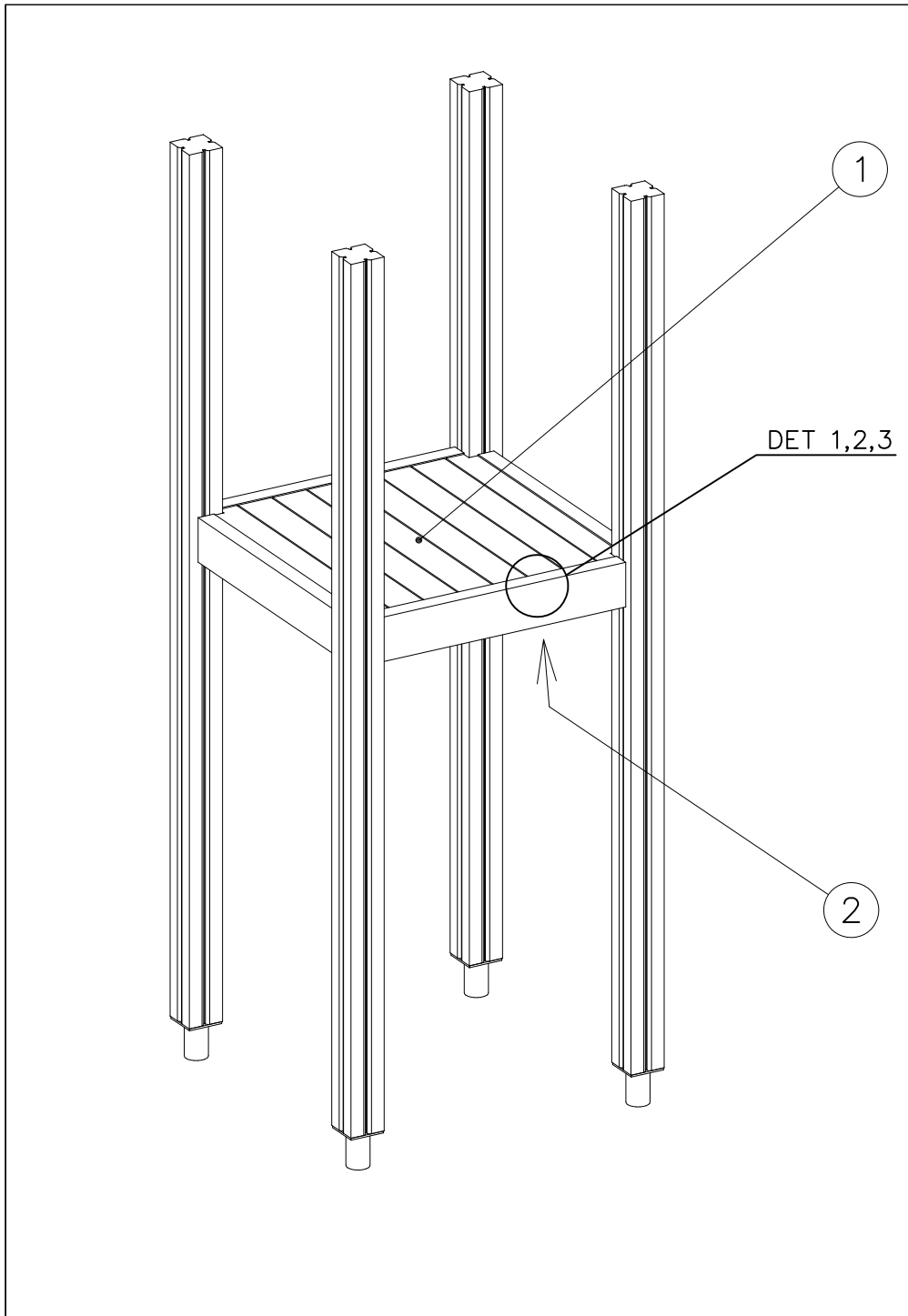


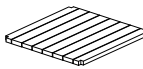
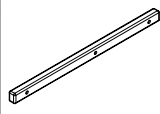
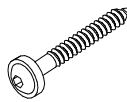

REMOVE SAFETY SURFACE/SAND/GRAVEL
TO CHECK FOUNDATION



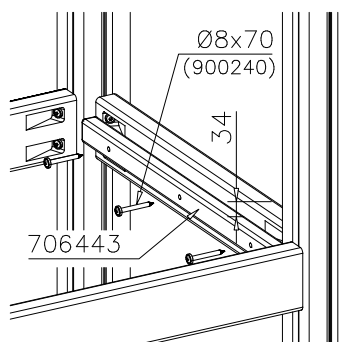






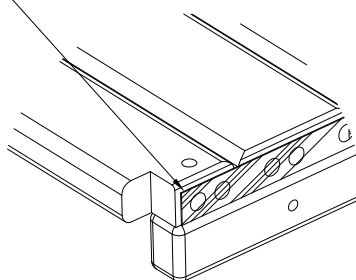
① 008986	PCS	② 706443	PCS
	1		2
750x750		32x45x702	
③ 900240	PCS	④ 980101	PCS
	6		8
Ø8x70		Ø4.5x70	
	PCS		PCS
	PCS		PCS
	PCS		PCS

DET 1

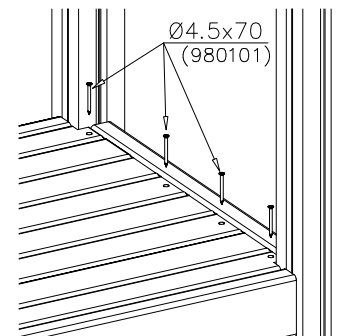


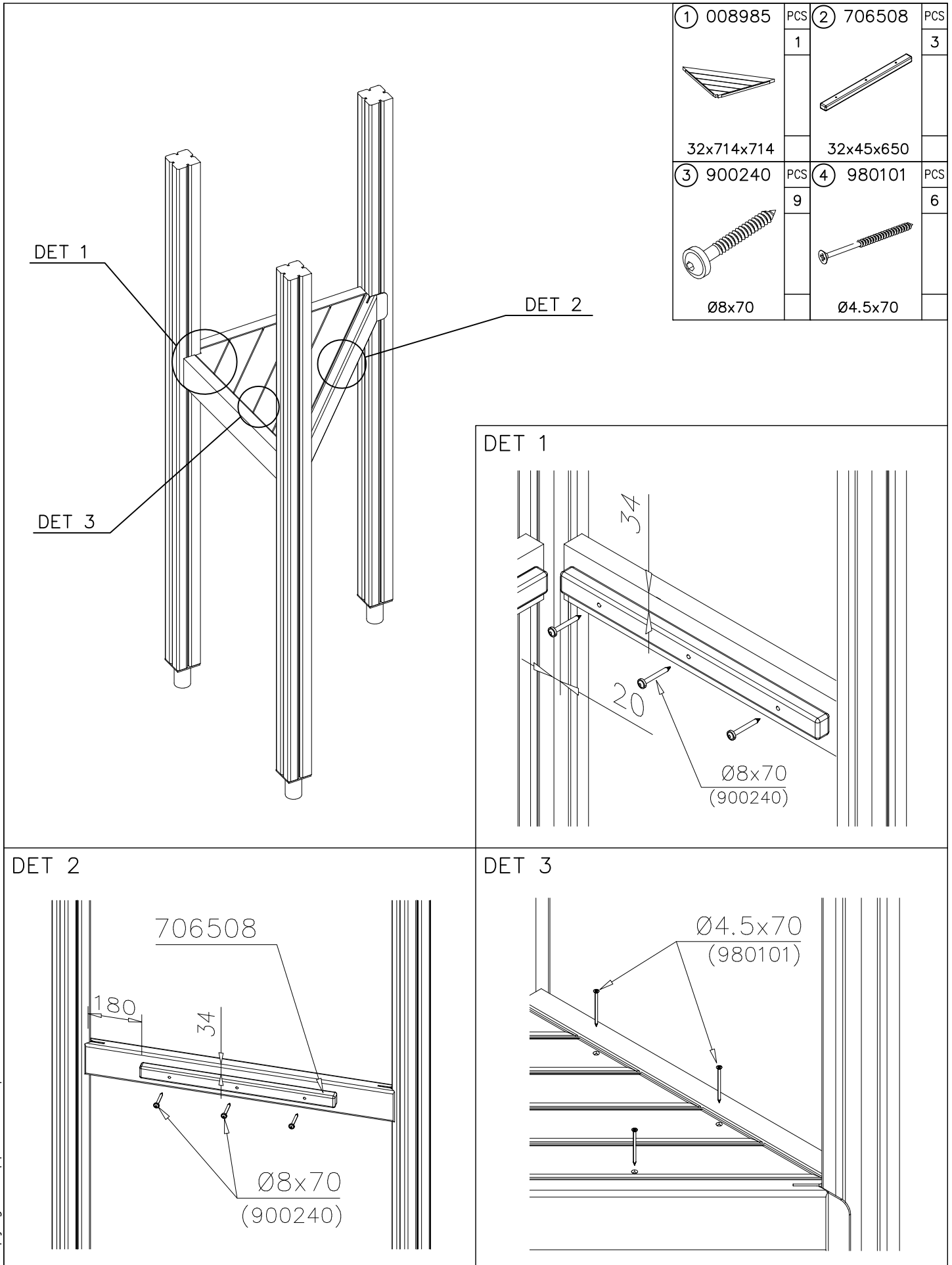
DET 2

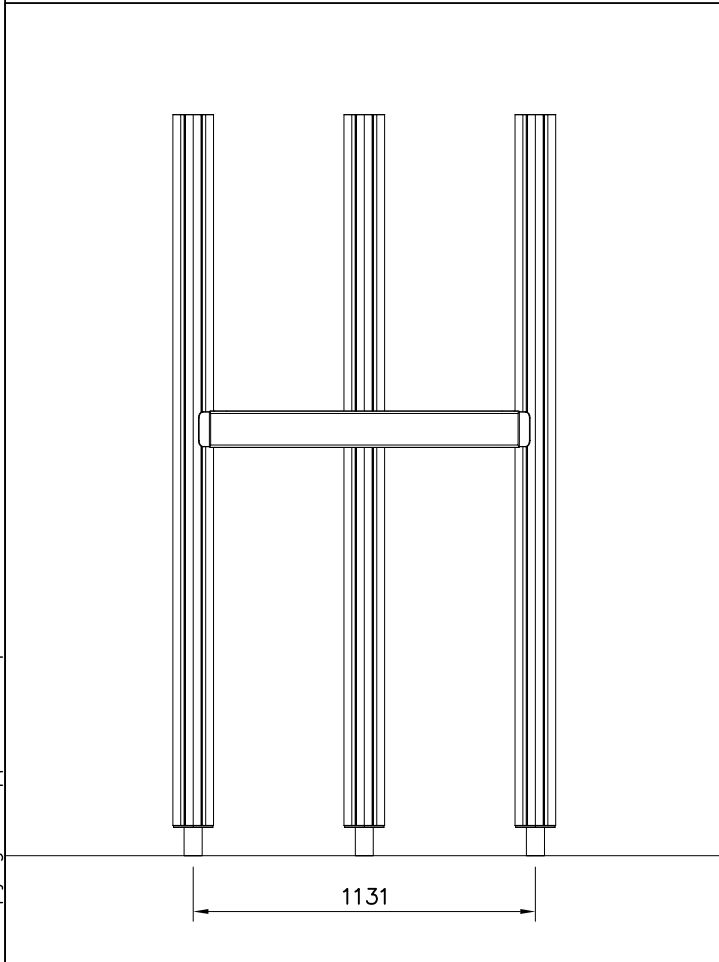
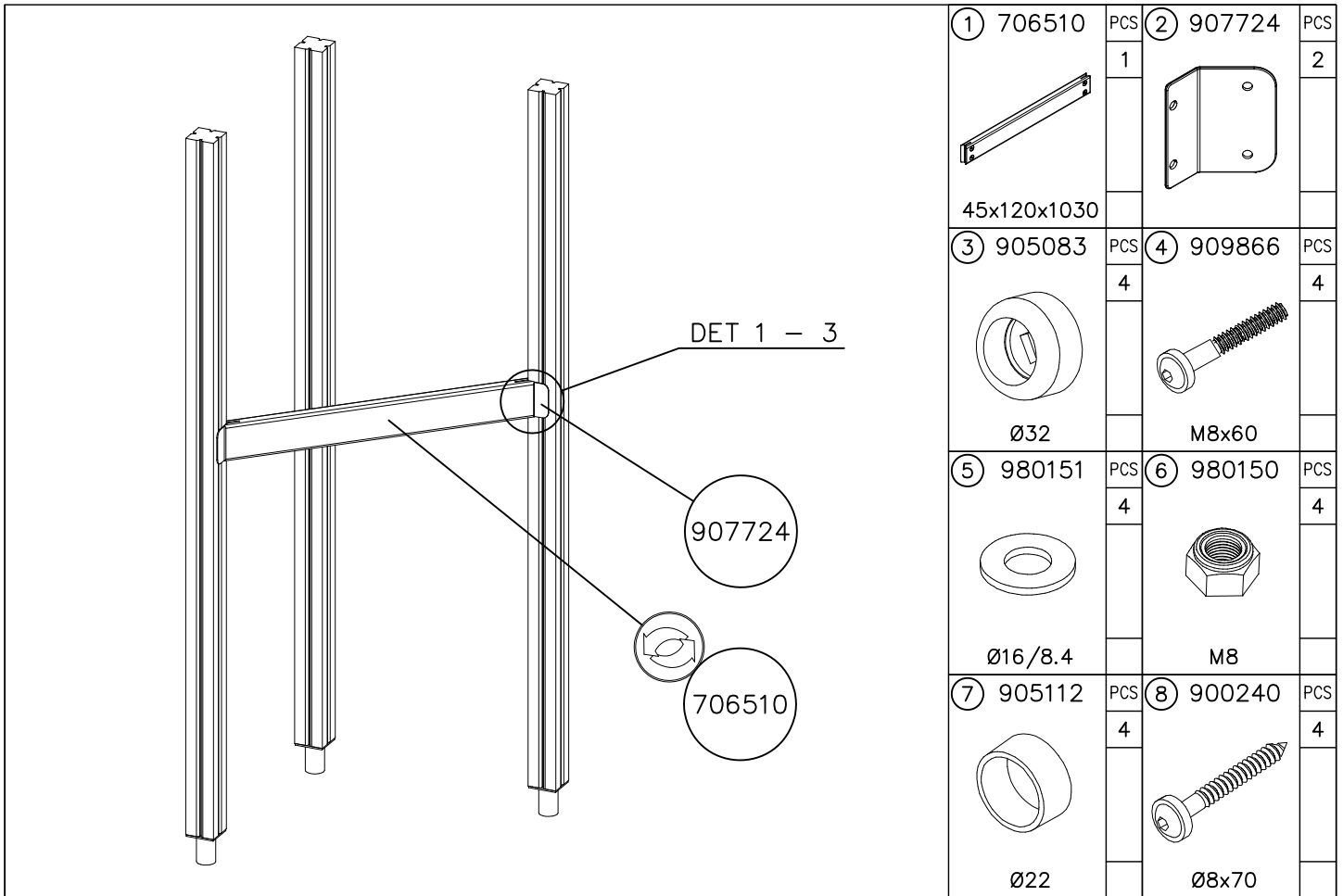
Naulanauha kannatinlistan puolelle.
Nail list to the bottom.



DET 3

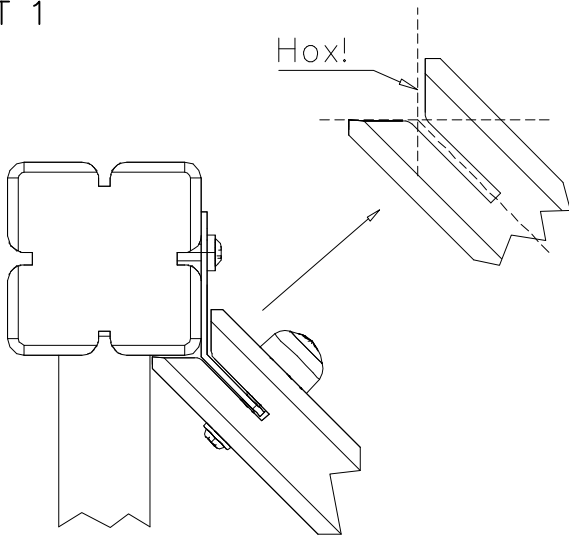




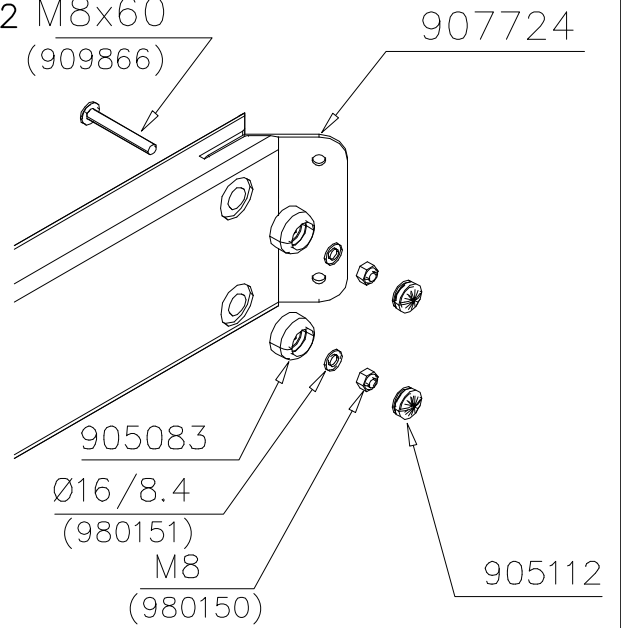


BOOM OPTIONS		
706510	706510-602	DARK BROWN
	706510-603	LIGHT BROWN
45x120x1030	706510-604	LIGHT GRAY

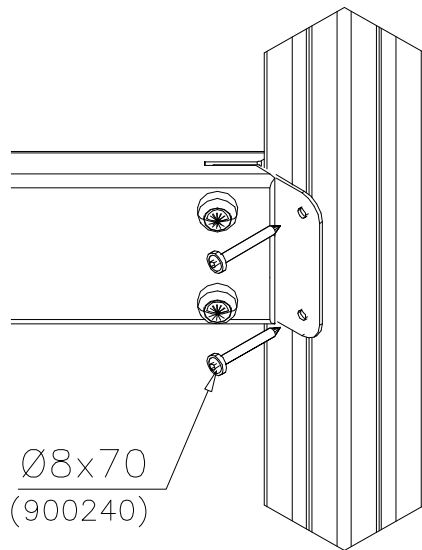
DET 1

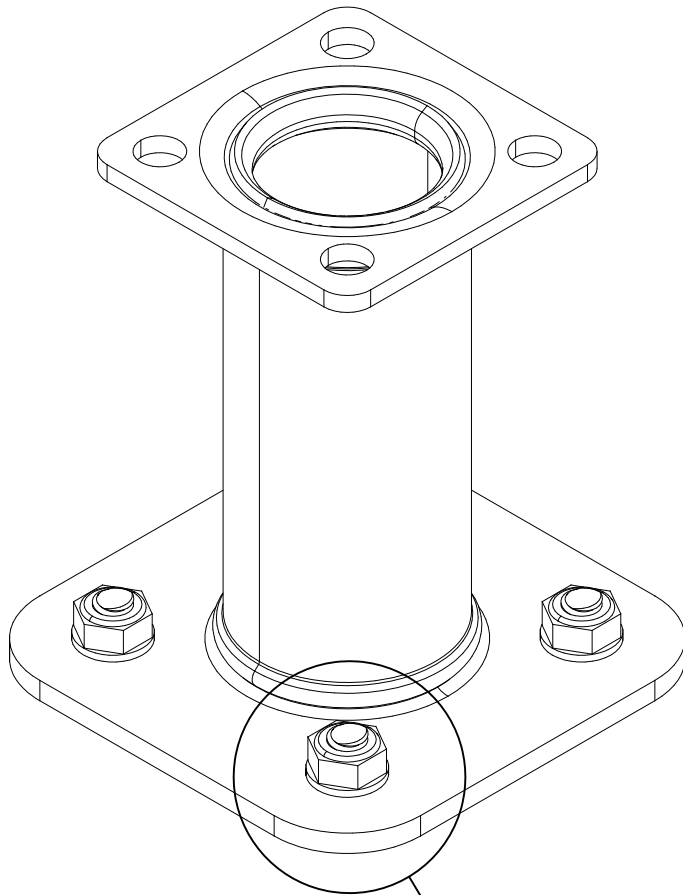


DET 2 M8x60
(909866)



DET 3

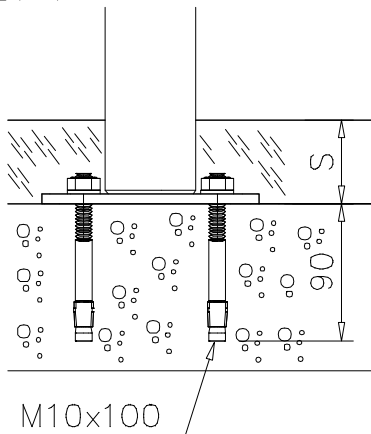




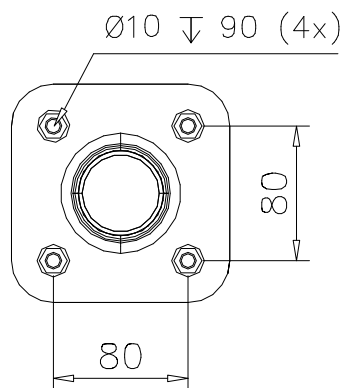
DET 1, 2, 3

① 909531	PCS	① 909513	PCS
	1		1
		60°	
① 909514	PCS	① 902056	PCS
	1		1
		75°	57°
① 902062	PCS		PCS
	1		
		70°	
	PCS		PCS
	PCS		PCS
② 909628	PCS		PCS
	4		
M10x100			

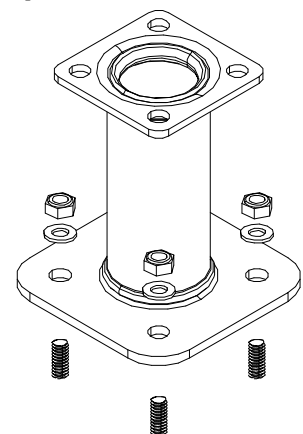
DET 1



DET 2



DET 3

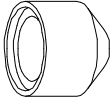


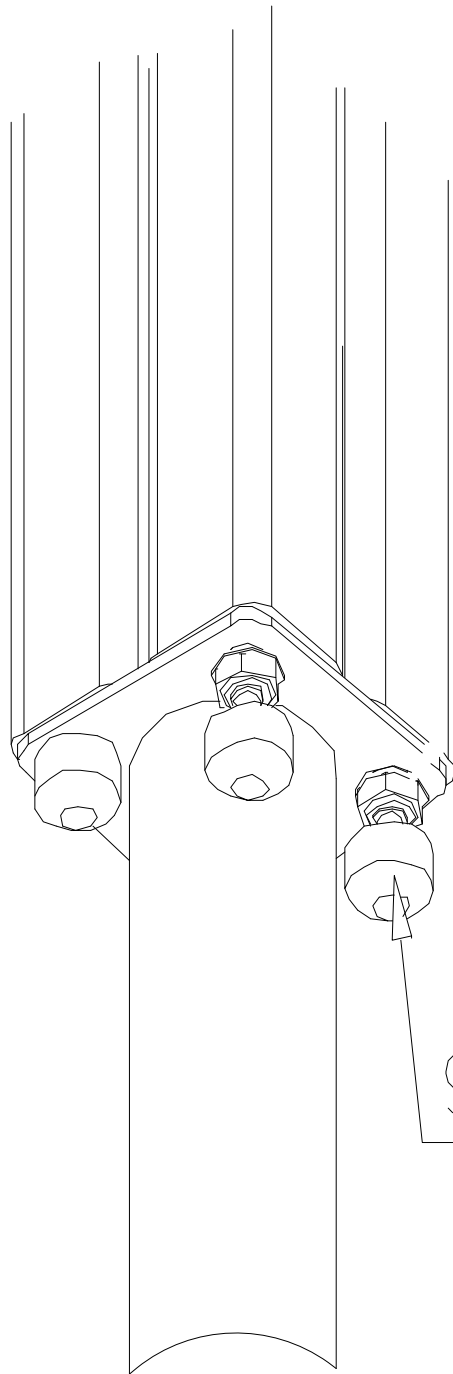
LAPPSET® BETON FOUNDATION

FOOT

DATE: 27.10.2015

1(1)

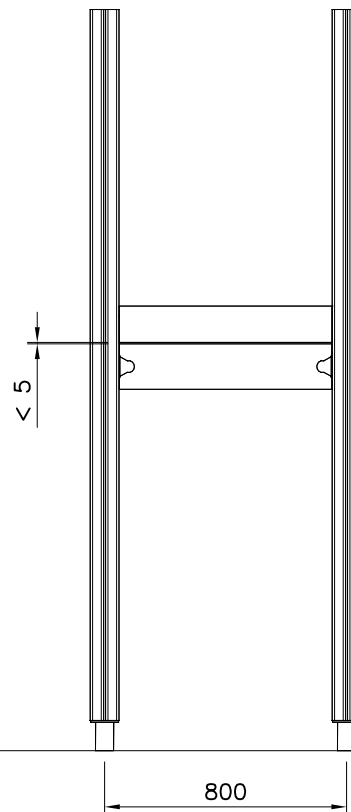
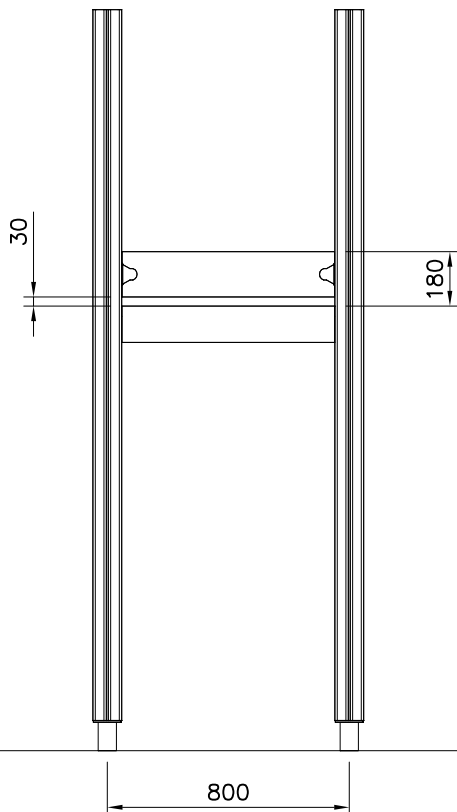
② 905104	PCS		PCS
	4		
			
	M10		
	PCS		PCS



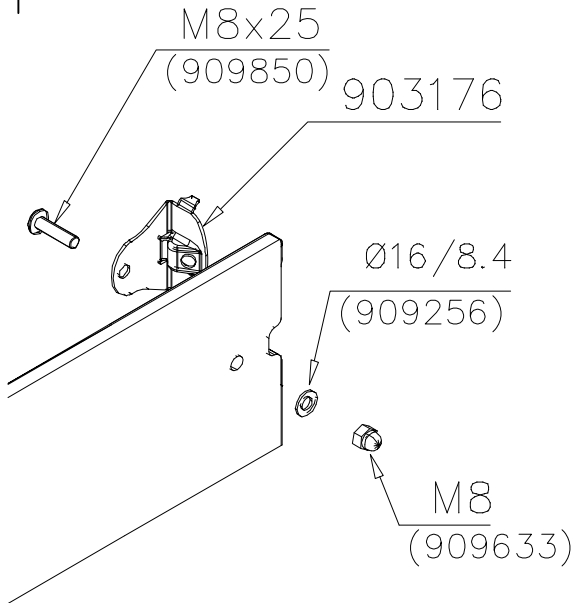
905104

① 706896	PCS	② 903176	PCS
	1		2
15x150x703			
③ 909850	PCS	④ 909256	PCS
	2		2
M8x25		Ø16/8.4x1.6	
⑤ 909633	PCS	⑥ 980123	PCS
	2		2
M8		Ø7x60	
	PCS		PCS

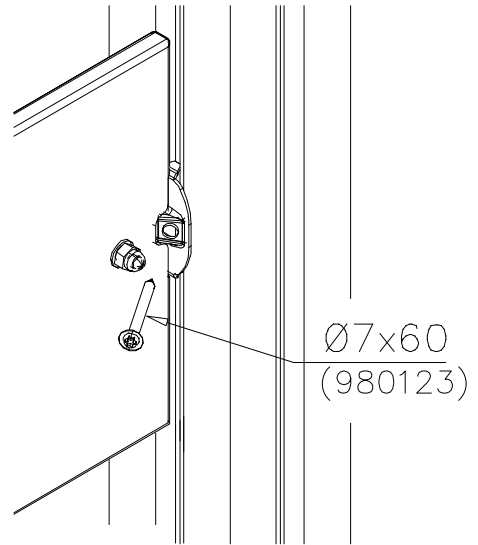
OR



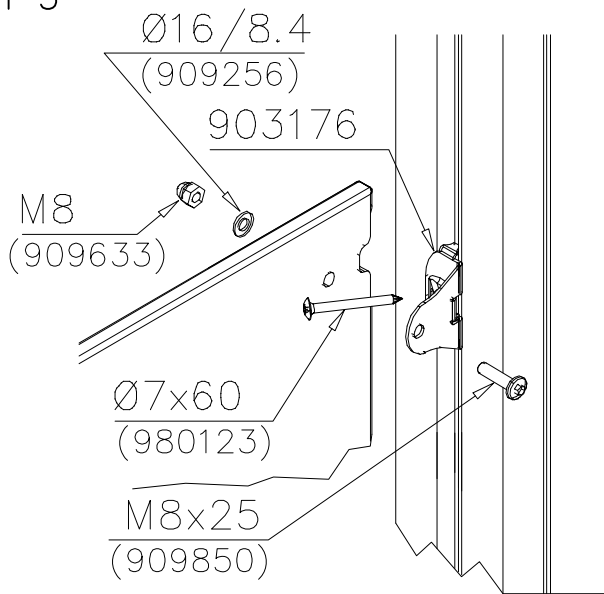
DET 1

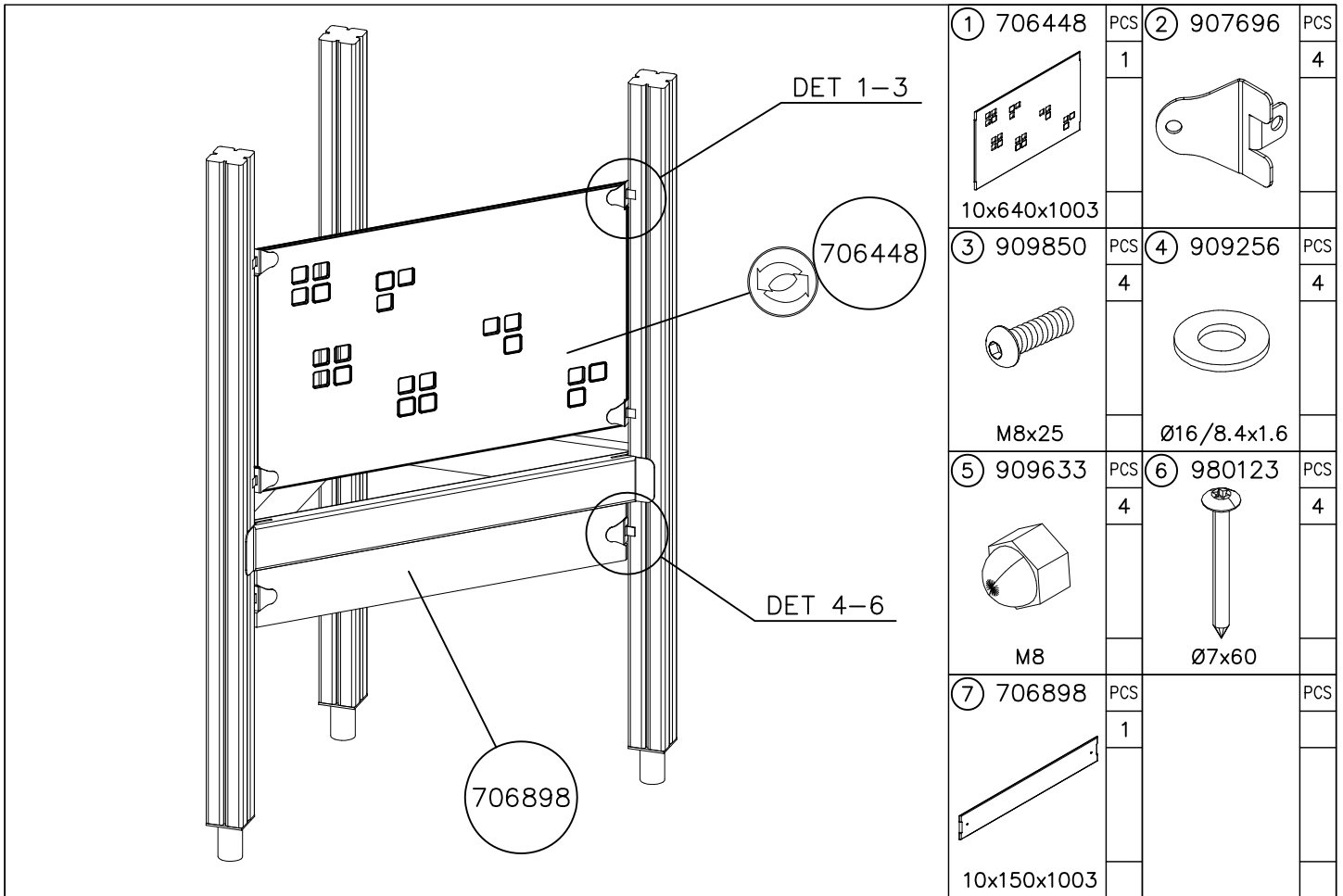


DET 2

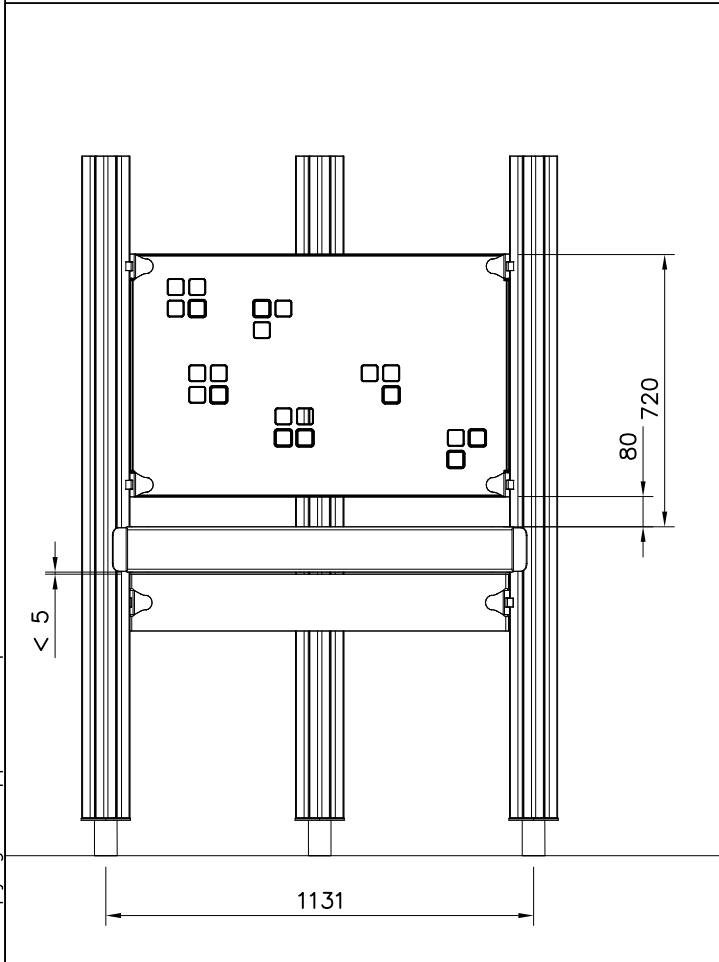


DET 3



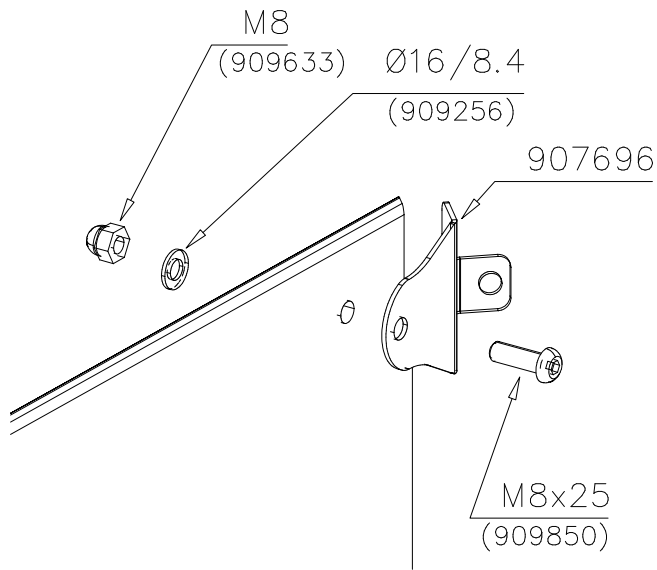


① 706448	PCS	② 907696	PCS
	1		4
10x640x1003			
③ 909850	PCS	④ 909256	PCS
	4		4
M8x25		Ø16/8.4x1.6	
⑤ 909633	PCS	⑥ 980123	PCS
	4		4
M8		Ø7x60	
⑦ 706898	PCS		PCS
	1		
10x150x1003			

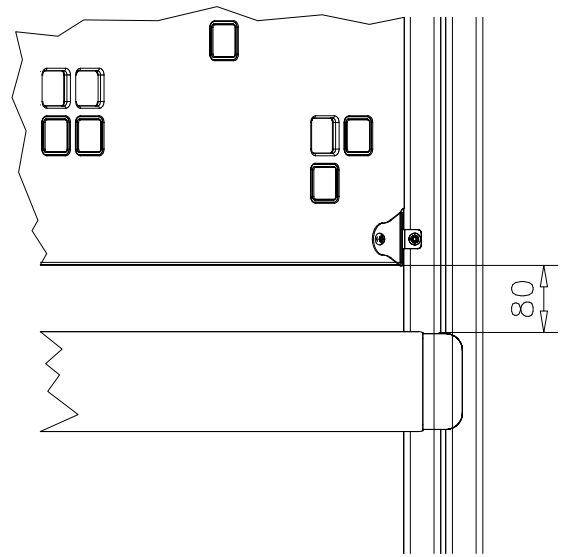


WALL OPTIONS		
706448	706448-701	BLUE
	706448-702	YELLOW
	706448-703	LIME
	706448-704	DARK GRAY
	706448-705	LIGHT GRAY
	706448-706	RED
	706448-707	GREEN
	706448-708	FUXIA
10x640x1003		
WALL OPTIONS		
706898	706898	DARK GRAY
10x150x1003		

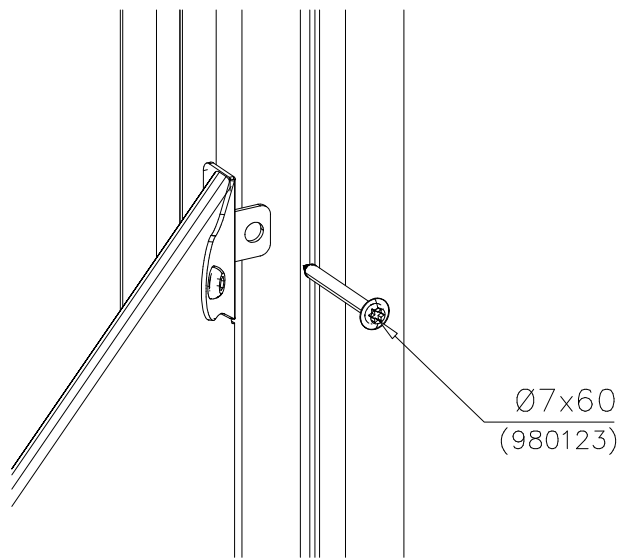
DET 1



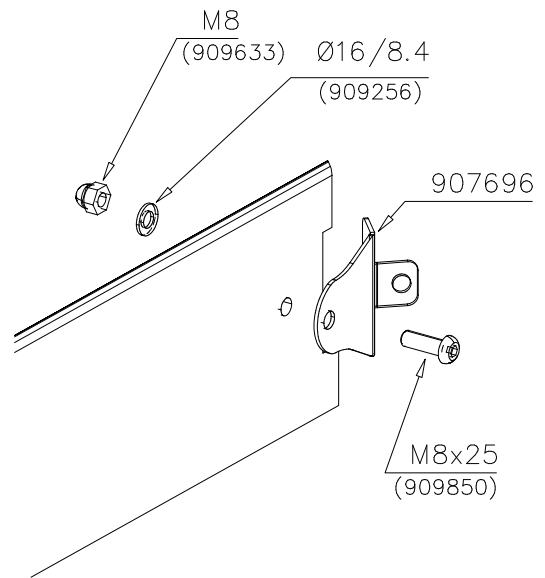
DET 2



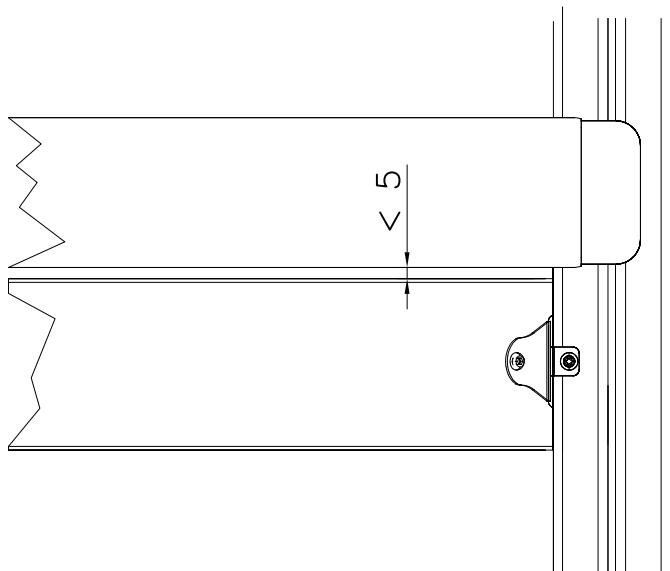
DET 3



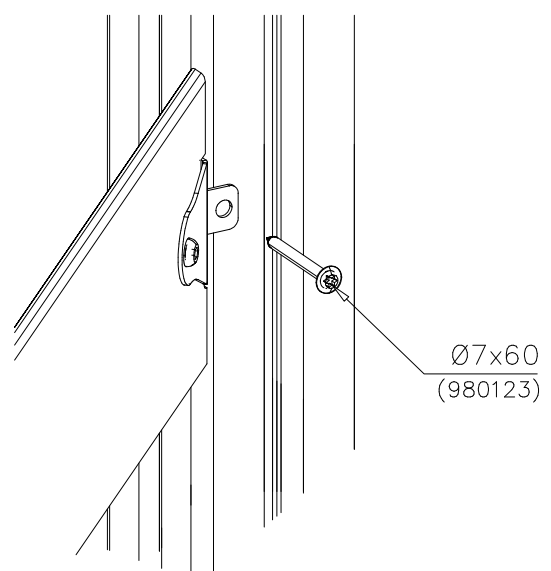
DET 4

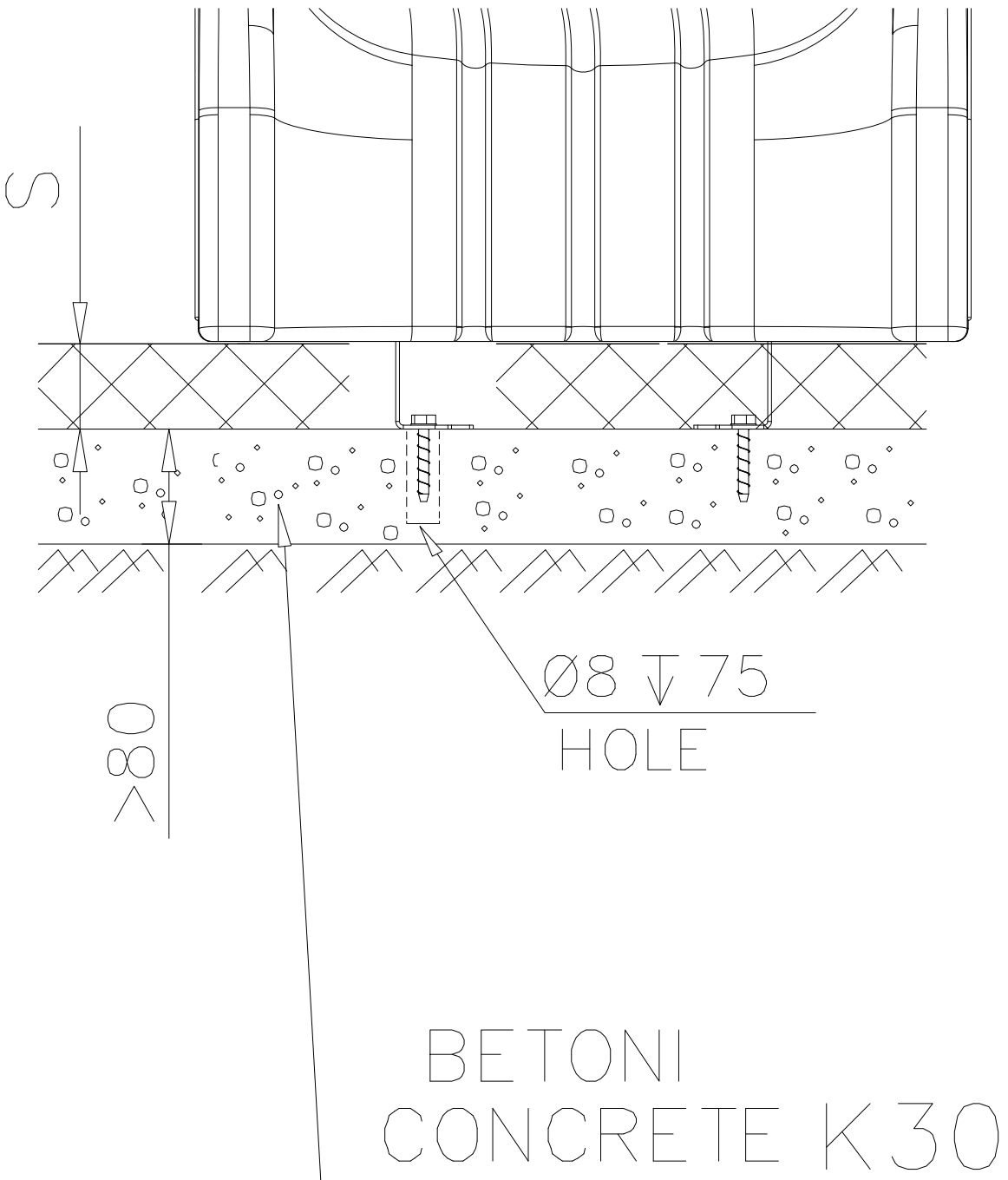


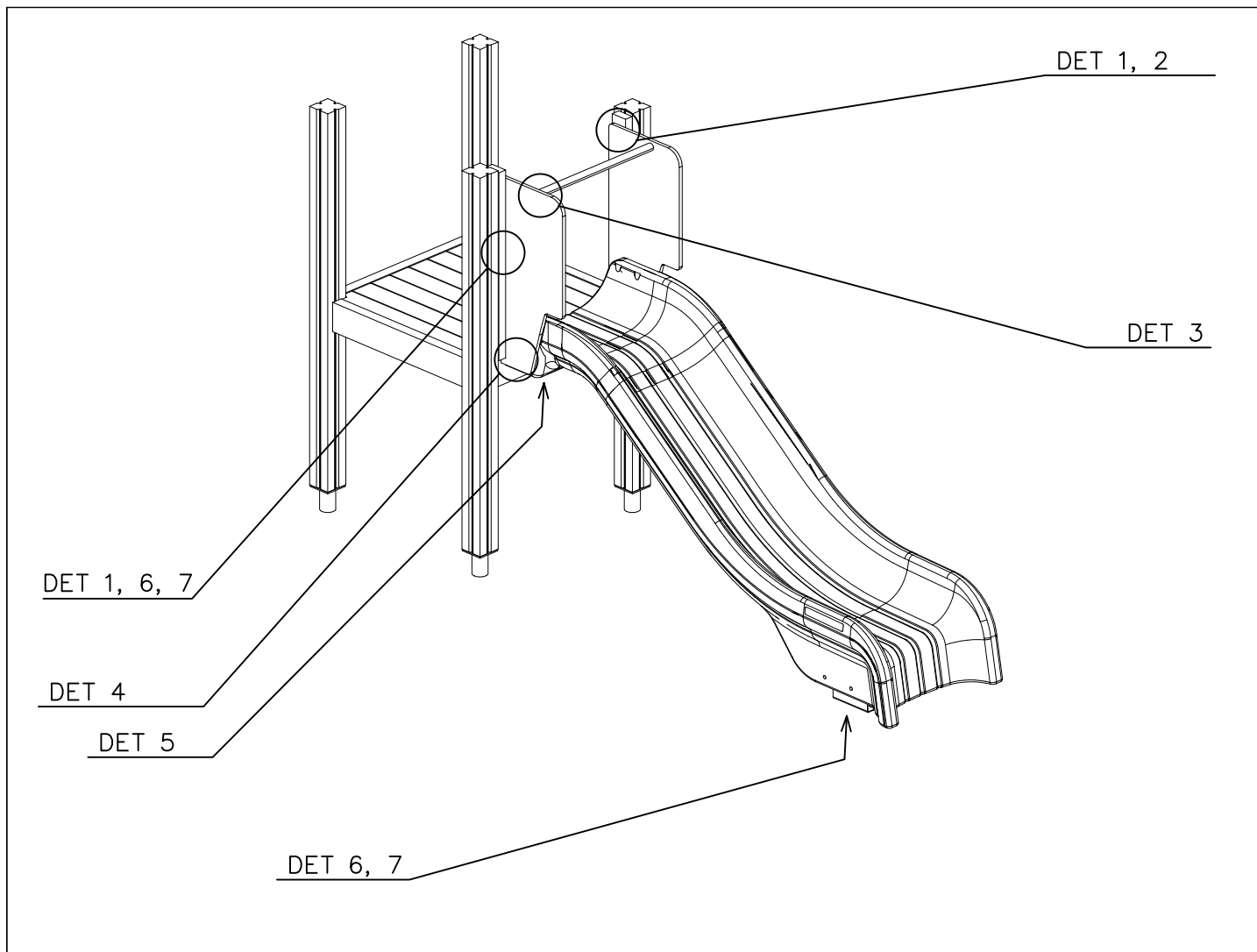
DET 5



DET 6

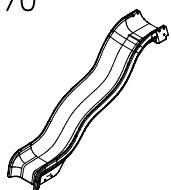






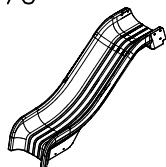
SLIDE OPTIONS

+1470



904451 GRAY
904847 YELLOW

+870



905833 GRAY
905834 YELLOW

WALL OPTIONS

RIGHT

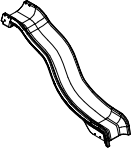
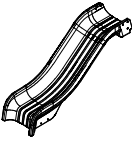
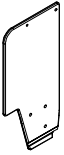


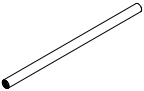
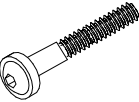
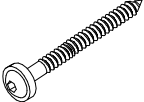
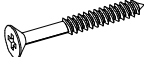
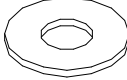
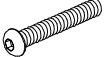
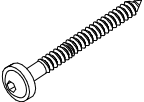



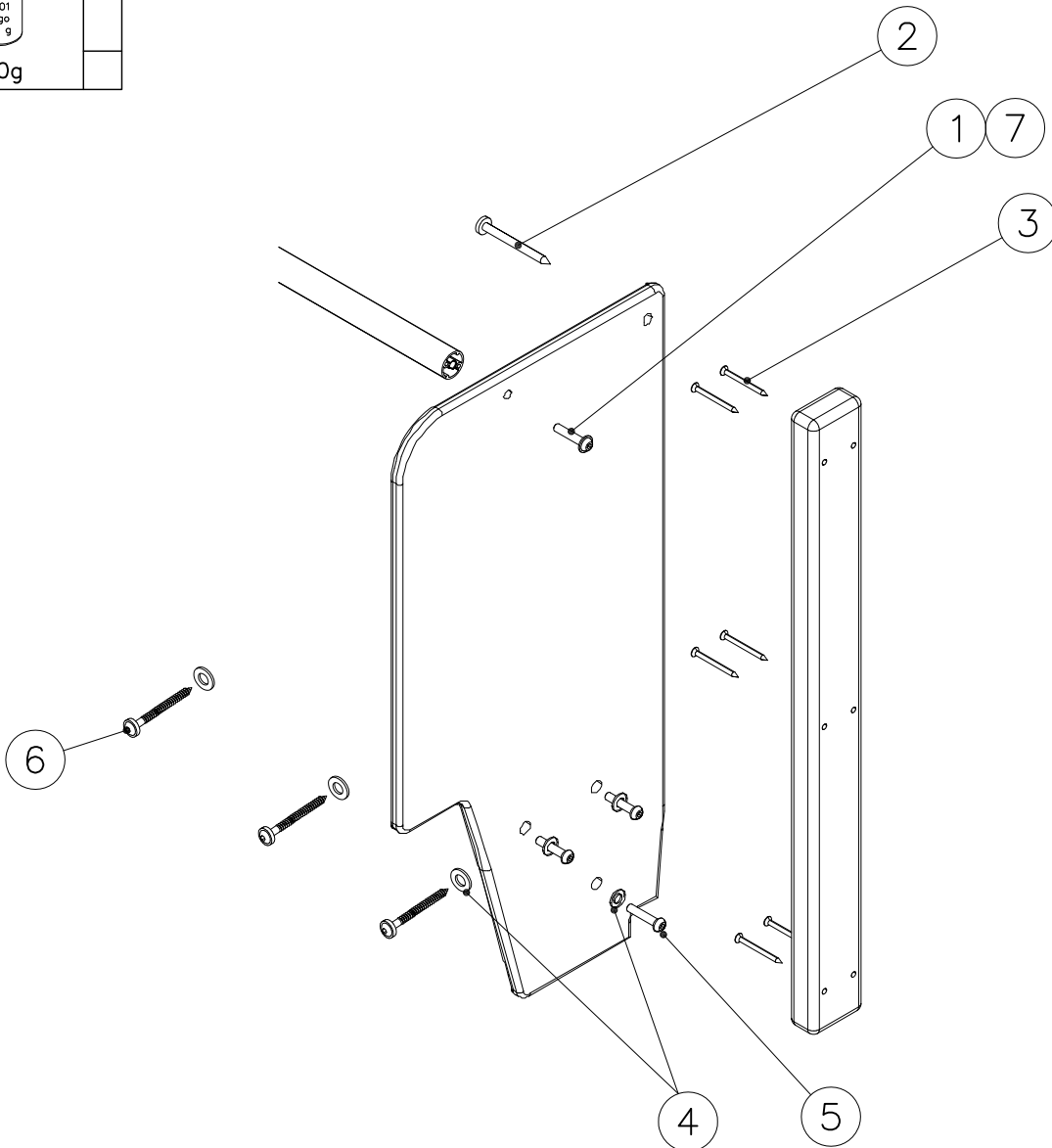
706560-701 BLUE
706560-702 YELLOW
706560-703 LIME
706560-704 DRARK GRAY
706560-705 LIGHT GRAY
706560-706 RED
706560-707 GREEN
706560-708 FUXIA

LEFT

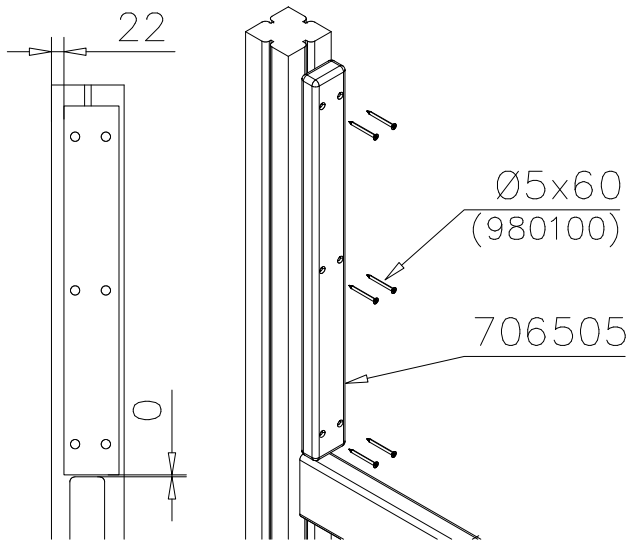


706561-701 BLUE
706561-702 YELLOW
706561-703 LIME
706561-704 DRARK GRAY
706561-705 LIGHT GRAY
706561-706 RED
706561-707 GREEN
706561-708 FUXIA

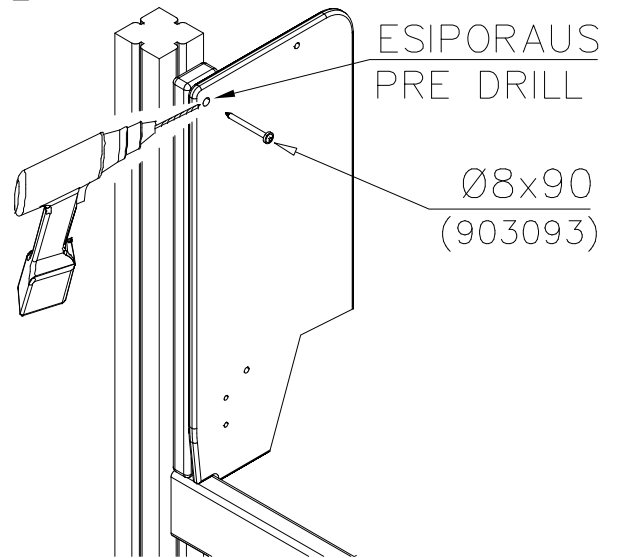
○ SLIDE  +1470	PCS 1	○ SLIDE  +870	PCS 1	○ 706560  RIGHT	PCS 1	○ 706561  LEFT	PCS 1	○ 706505  35x70x730	PCS 2	○ 901868  Ø34x598	PCS 1
① 909876  M8x40	PCS 2	② 903093  Ø8x90	PCS 2	③ 980100  Ø5x60	PCS 12	④ 980152  Ø24/8.4	PCS 9	⑤ 909852  M8x30	PCS 6	⑥ 900240  Ø8x70	PCS 3
⑦ 999561  10g	PCS 1										



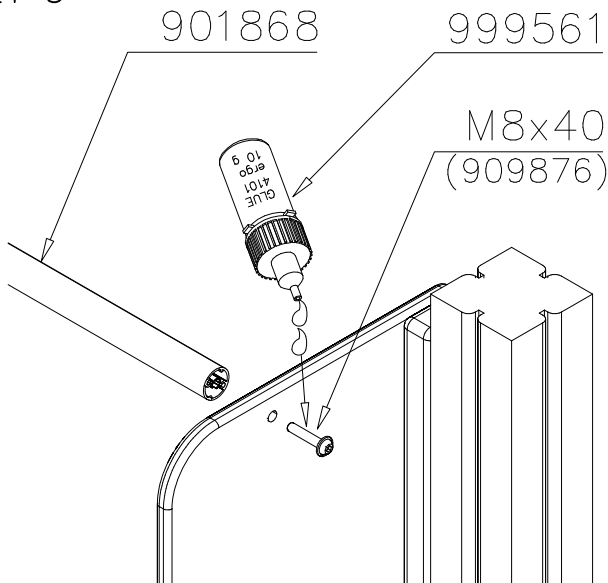
DET 1



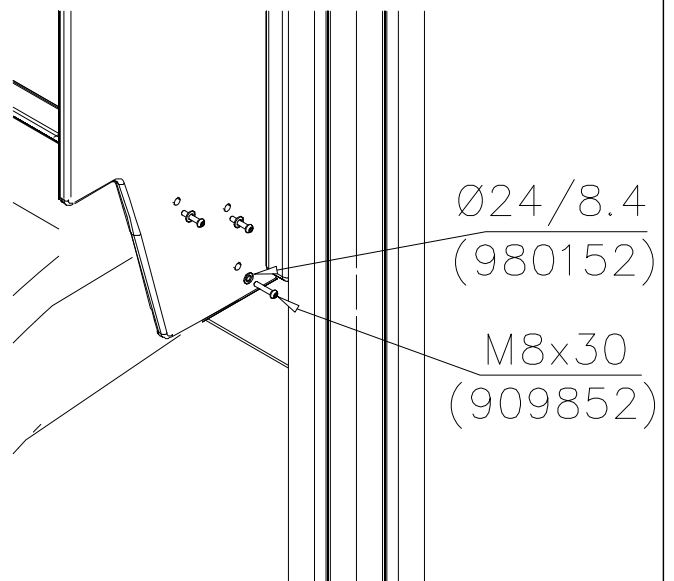
DET 2



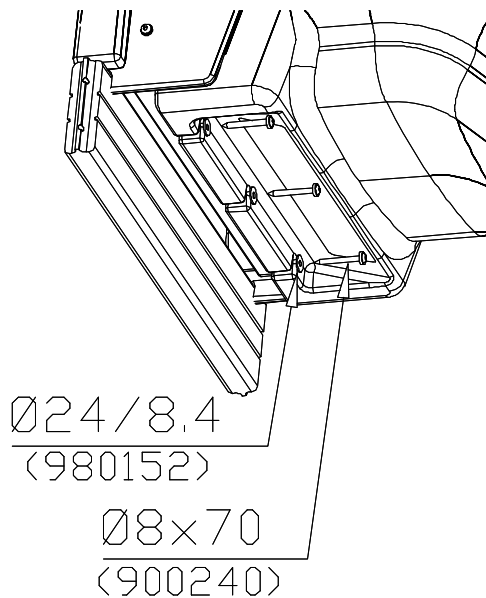
DET 3

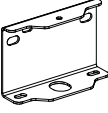
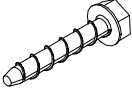
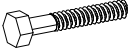




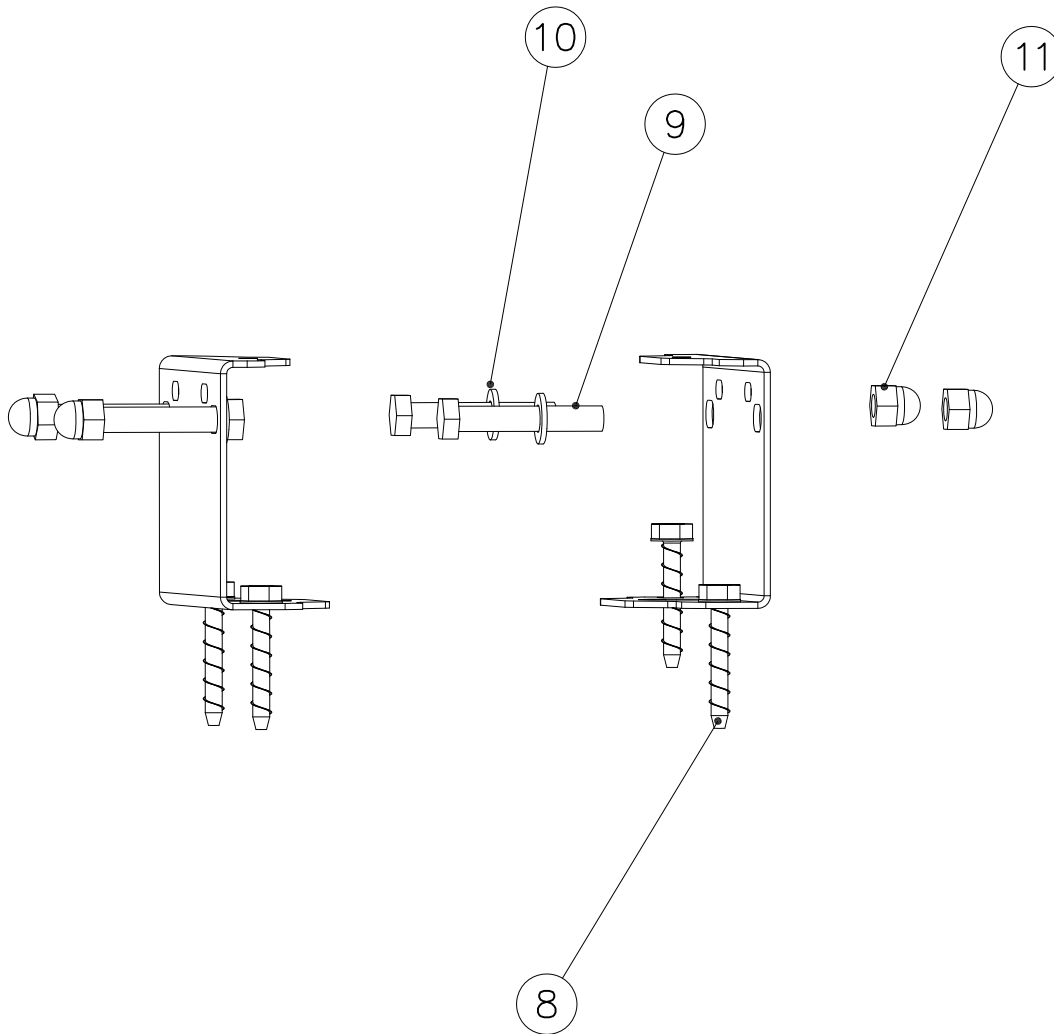
DET 4



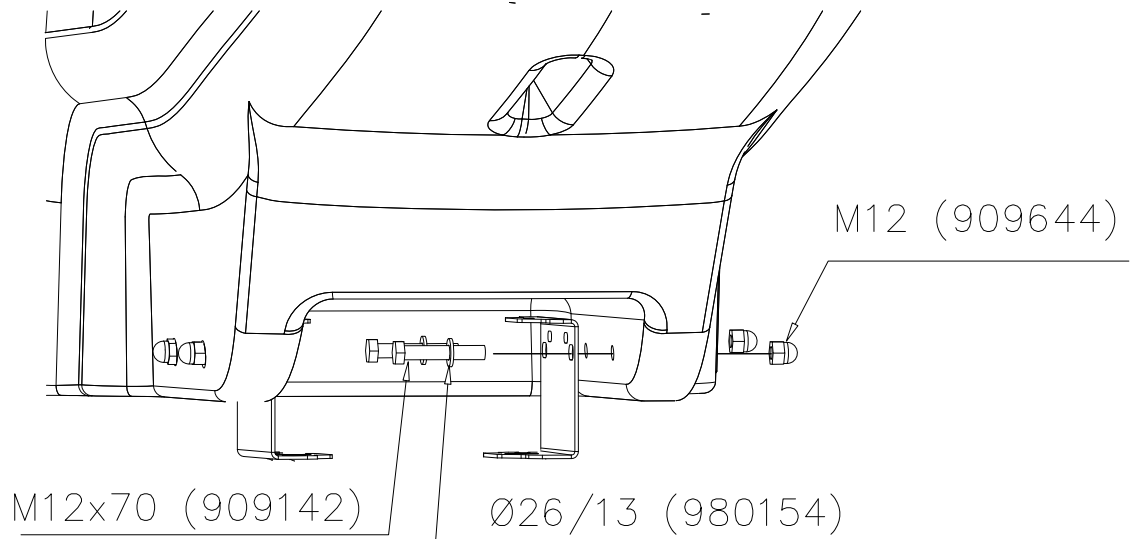
DET 5



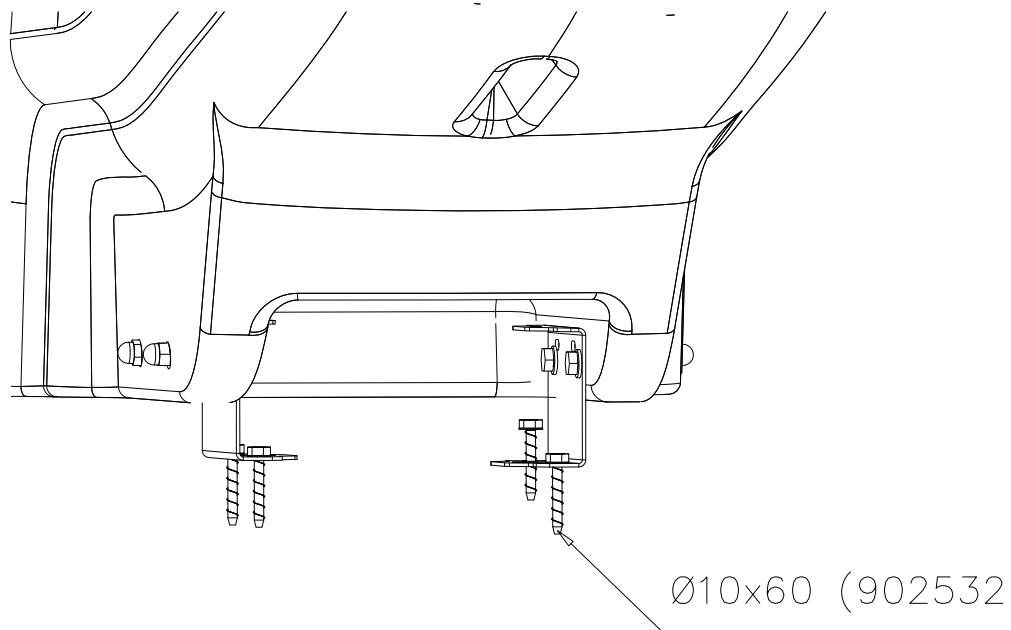
○ 908021	PCS	⑧ 902532	PCS	⑨ 909142	PCS	⑩ 980154	PCS	⑪ 909644	PCS
	2		4		4		4		4
		Ø10x60		M12x70		Ø24/13		M12	

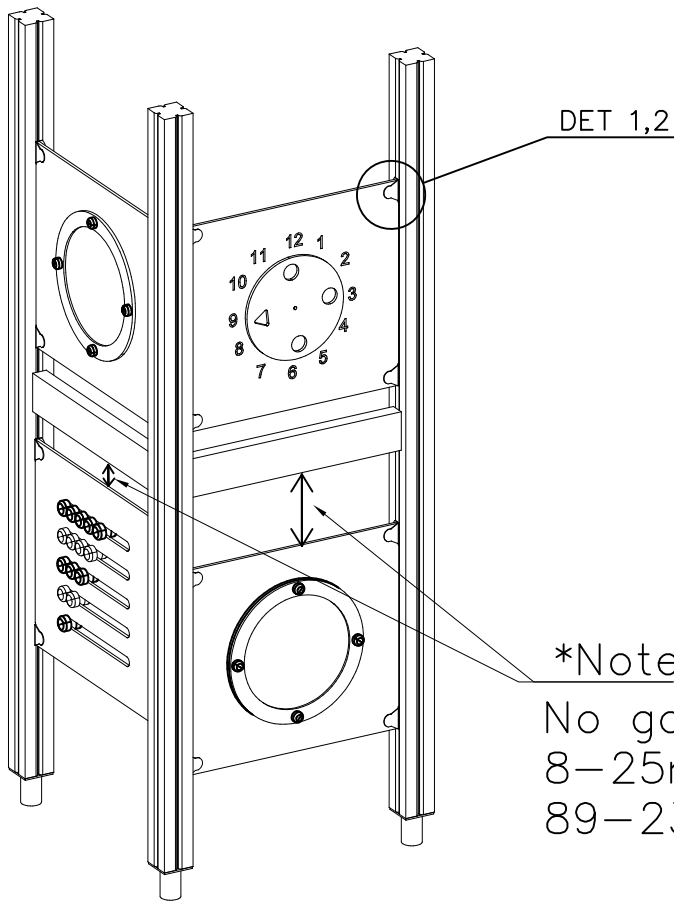


DET 6



DET 7





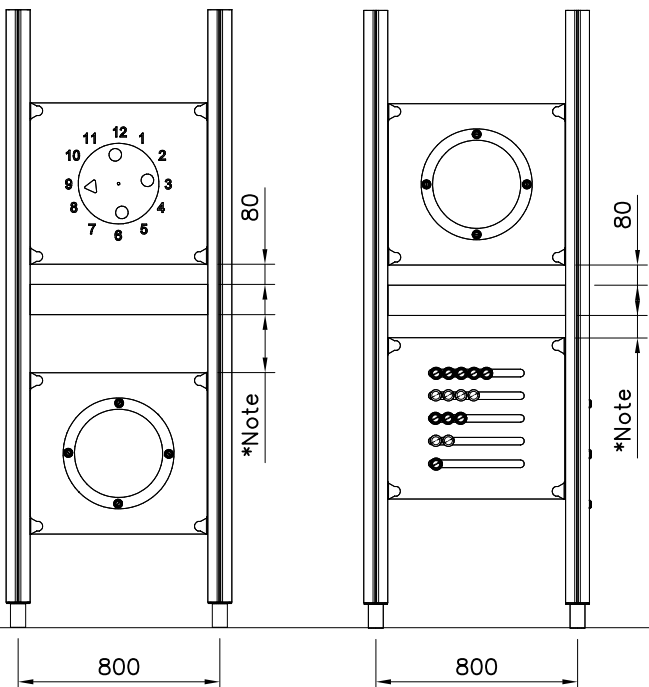
① 903176	PCS	② 909850	PCS
	4		4
		M8x25	
③ 909256	PCS	④ 909633	PCS
	8		4
Ø16/8.4x1.6		M8	
⑤ 980123	PCS		PCS
	4		
Ø7x60			

*Note:

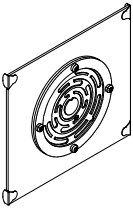
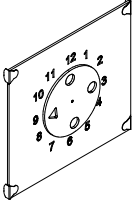
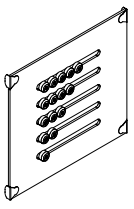
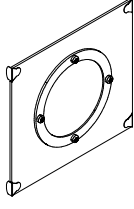
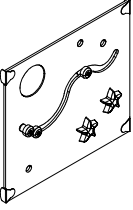
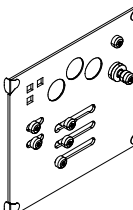
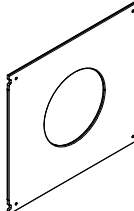
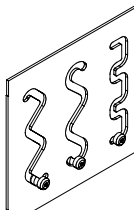
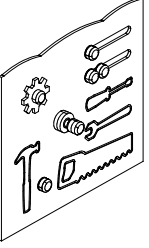
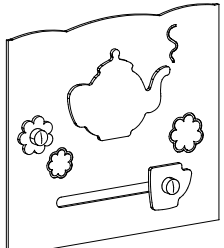
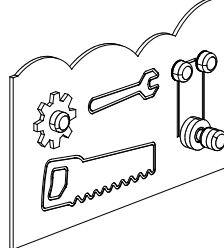
No gaps between:
8–25mm
89–230mm

COLOR OPTIONS

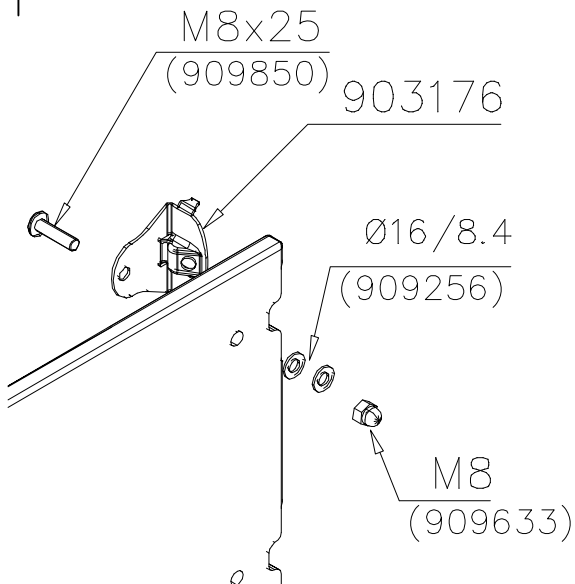
- 701 BLUE
- 702 YELLOW
- 703 LIME
- 704 DARK GRAY
- 705 LIGHT GRAY
- 706 RED
- 707 GREEN
- 708 FUXIA



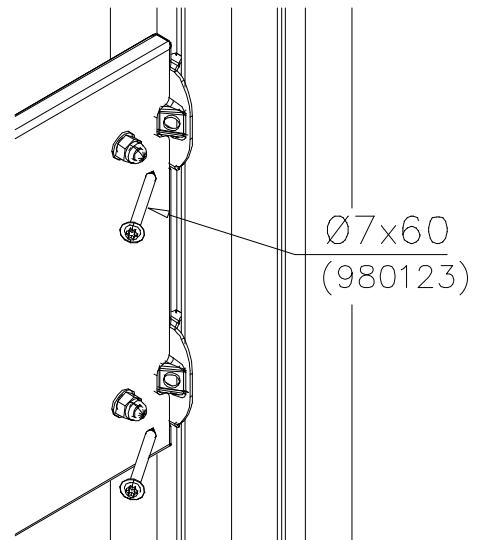
GAME WALL OPTIONS

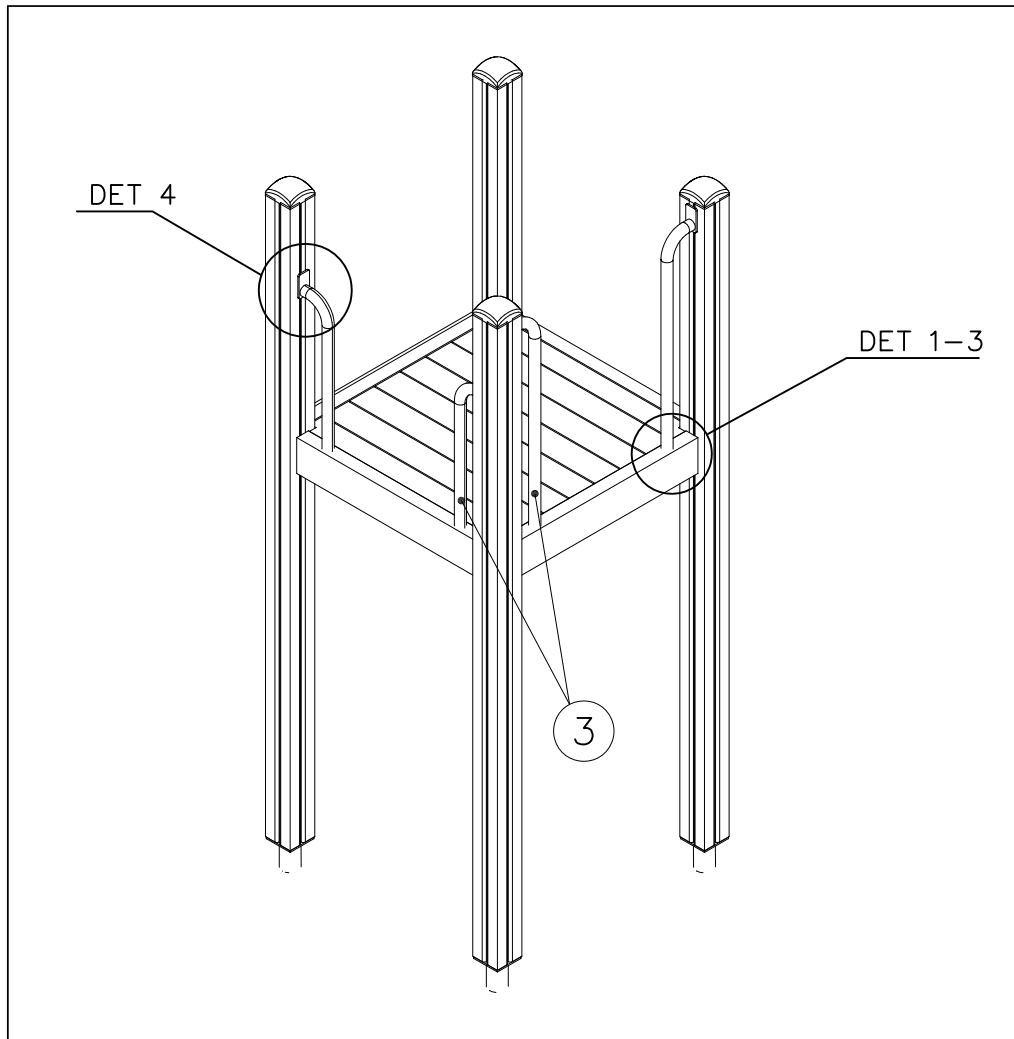
706766	706772	706308	707453
			
640x702	640x702	640x702	640x702
707209	705705	707433	707386
			
640x702	640x702	640x702	640x702
709403	709358	709405	
			
640x702	640x702	420x702	

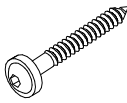



DET 1

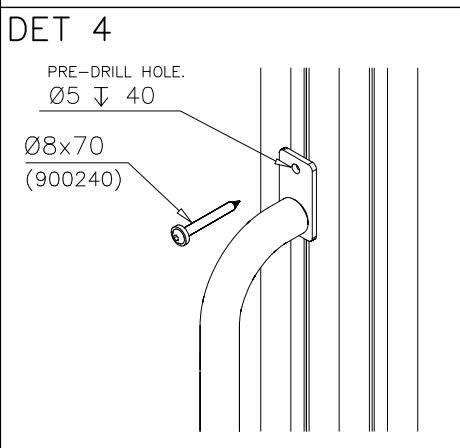
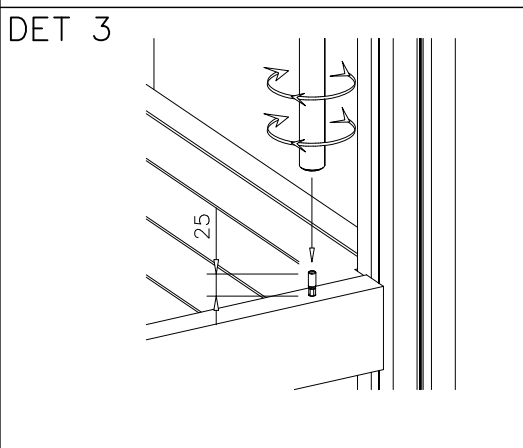
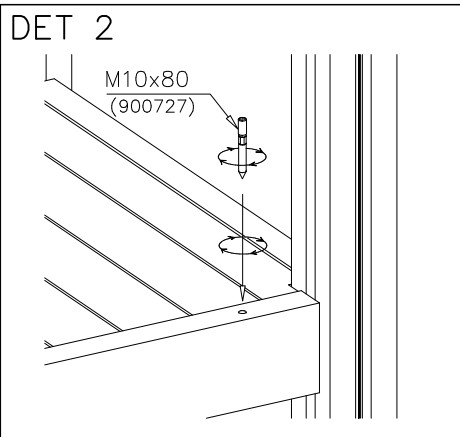
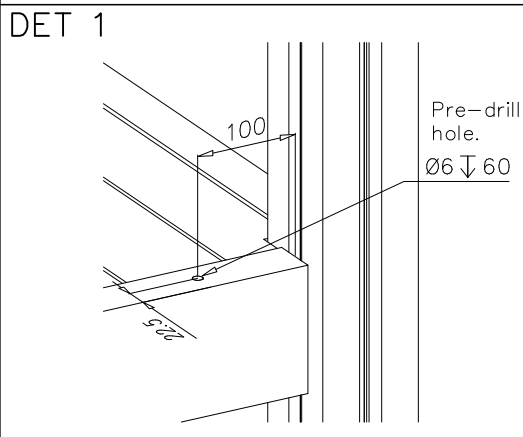


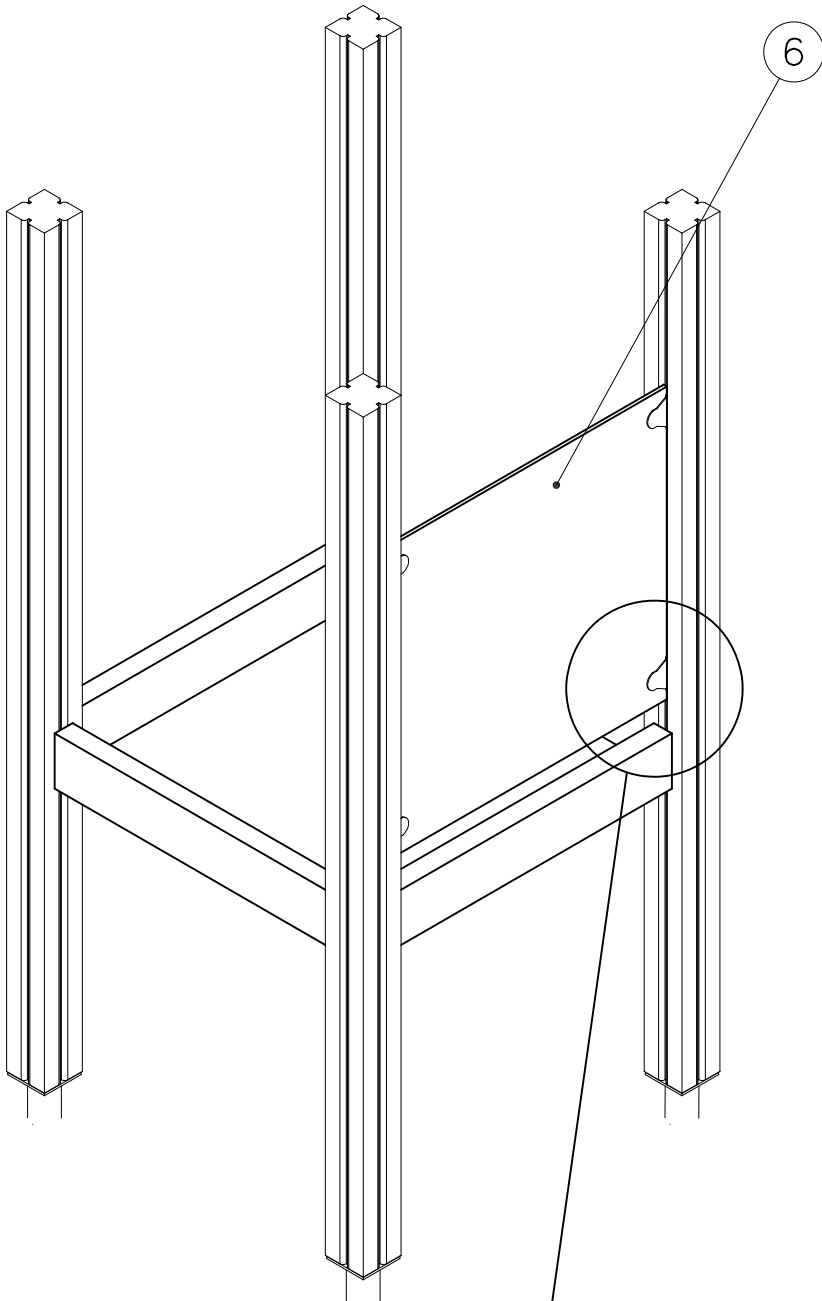
DET 2



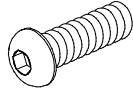
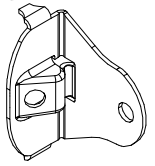
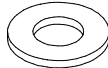

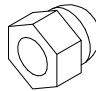
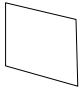


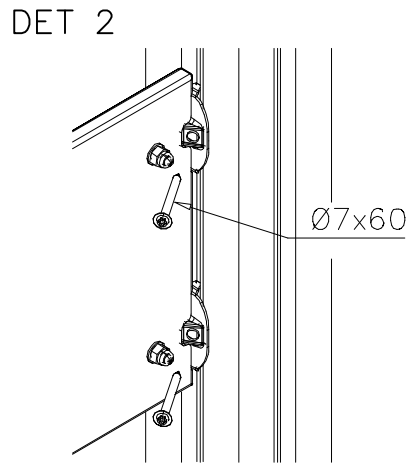
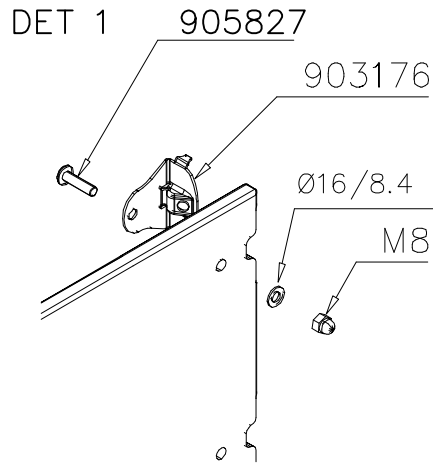
① 900240	PCS	② 900727	PCS
	1		1
Ø8x70		M10x80	
	PCS		PCS
③ 907688	PCS	③ 907701	PCS
	1		1
765		545	
	PCS		PCS
	PCS		PCS
	PCS		PCS
	PCS		PCS





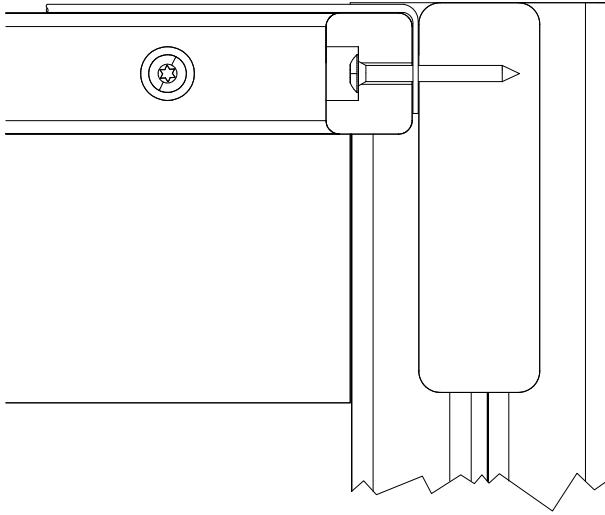
DET 1,2

① 905827	PCS	② 903176	PCS
	4		4
M8x20			
③ 909256	PCS	④ 980123	PCS
	4		4
Ø16/8.4		Ø7x60	
⑤ 909633	PCS	⑥ P05280	PCS
	4		1
M8		12x680x700	
	PCS		PCS
	PCS		PCS
	PCS		PCS
	PCS		PCS

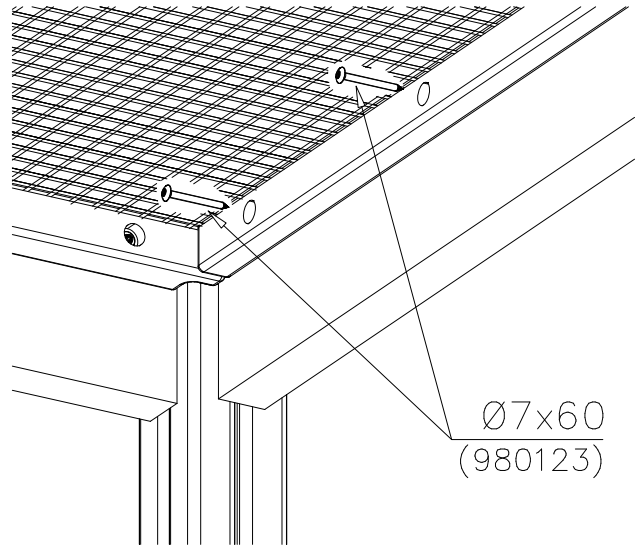


M80xM120	M120xM120	M80xM80		
			<p>① P06698 PCS</p> <p>705x1655</p>	<p>② P06699 PCS</p> <p>1155x1155 AC</p>
			<p>③ P06700 PCS</p> <p>705x935</p>	<p>④ P06701 PCS</p> <p>1105x1655</p>
			<p>⑤ P06721 PCS</p> <p>455x705 AC</p>	<p>⑥ P06722 PCS</p> <p>705x1655 AC</p>
			<p>⑦ P06723 PCS</p> <p>1105x1655 AC</p>	<p>⑧ P06724 PCS</p> <p>705x935 AC</p>
<p>EXAMPLES LAYOUT 0°</p>			<p>⑨ P06725 PCS</p> <p>755x755 AC</p>	<p>⑩ P06726 PCS</p> <p>755x1155 AC</p>
M80xM80	M120xM120	M80xM120	<p>⑪ P06727 PCS</p> <p>1105x935</p>	<p>⑫ P06728 PCS</p> <p>1105x935 AC</p>
			<p>⑬ P06761 PCS</p> <p>455x1105 AC</p>	
<p>EXAMPLES LAYOUT 180°</p>				

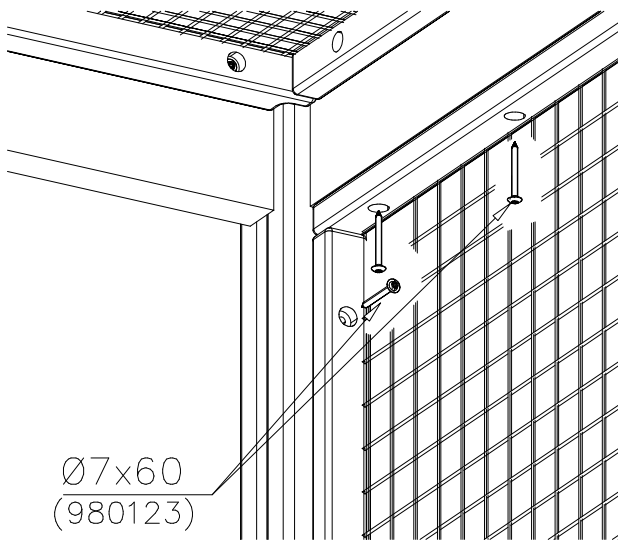
DET 1

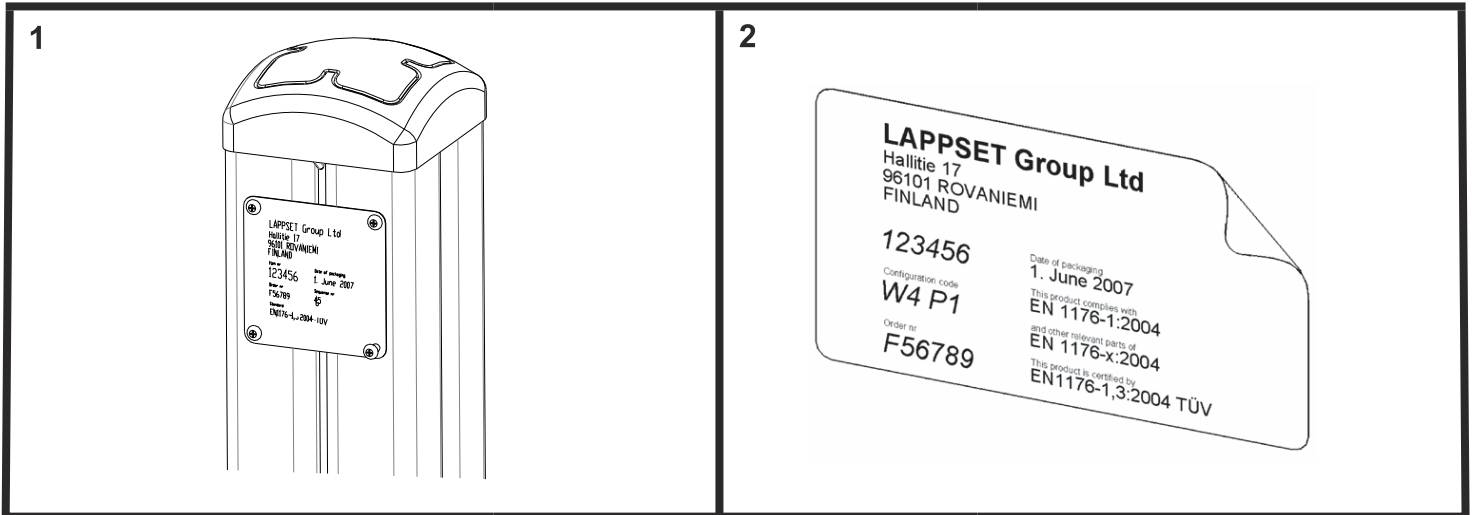


DET 2



DET 3



**Tuotekyltti tulee tuotteen mukana yhdellä seuraavista tavoista:****1) Metallinen tuotekyltti ja kiinnitysruuvit**

- Kiinnitä tuotekyltti ruuveilla tolppaan noin 2 metrin korkeuteen kuvan 1 mukaisesti.

2) Tuotekylttitarra

- Puhdista maalattu metalli- tai vaneripinta pölystä ja kosteudesta. Liimaa tarra kuvan 2 mukaisesti.
- Huom. Älä kiinnitä tarraa karheapintaiseen laminaattiin tai maalattuun puuhun.

Vår produktmärkning levereras på ett av följande sätt:**1) Produktskylt i metall**

- Fäst skylten med de medföljande skruvarna

2) Självhäftande produktetikett

- Rengör den pulverlackerade metallytan eller laminatyten så att den blir fri från smuts och fukt. Fäst etiketten enligt fig. 2.
- Obs! Fäst ej etiketten på detaljer med skrovlig yta eller på målat trä.

Product label is delivered by one of following ways:**1) Metal product label and screws**

- Fasten the label with screws.

2) Label sticker

- Clean the painted metal or plywood surface from dirt and moisture. Fasten the sticker as shown in the figure 2.
- Note. Do not attach the sticker to rough surfaced laminate or painted wood.

La plaque d'informations produit est livrée sous l'une de ces 3 formes :**1) Plaque métallique et vis**

- Fixez la plaque à l'aide des vis.

2) Etiquette autocollante

- Avant de coller l'étiquette, nettoyez le composant métallique peint ou la plaque de contreplaqué, de toute saleté. La surface doit être sèche (voir image 2).
- Attention, ne pas coller l'étiquette sur une surface lamellé-collée irrégulière ou sur du bois peint.

Die Auslieferung des Produktaufklebers erfolgt auf eine dieser Arten:**1) Produkt-Schild aus Metall incl. Schrauben**

- Die Befestigung des Schildes erfolgt mittels der Schrauben.

2) Aufkleber

- Entfernen Sie zunächst Schmutz und Feuchtigkeit vom lackierten Metall bzw. von der Holzoberfläche und bringen Sie den Aufkleber wie im Bild oben rechts beschrieben auf den gesäuberten Untergrund auf.
- Beachten Sie: Bringen Sie den Aufkleber nicht auf raues laminiertes oder lackiertes Holz an.