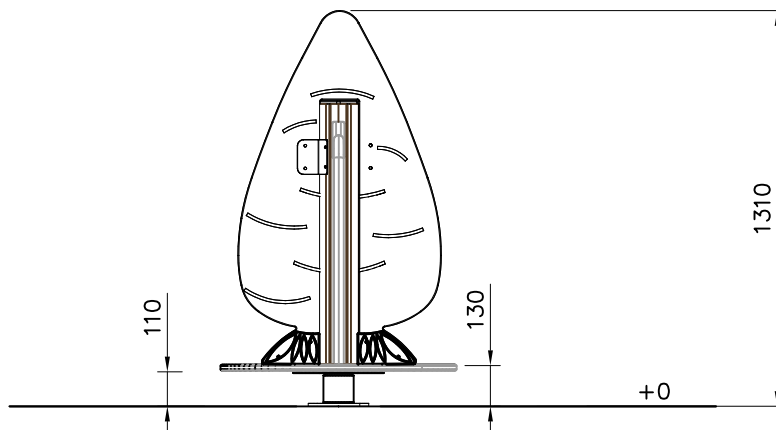
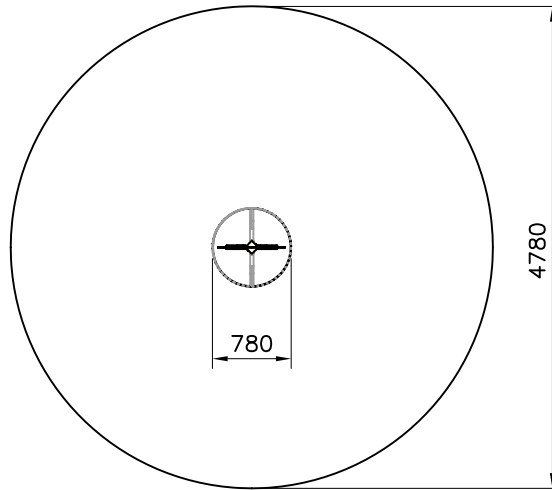




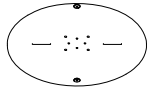
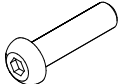
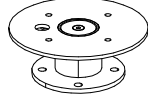
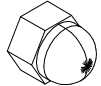

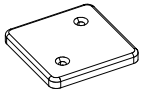
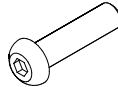

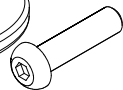

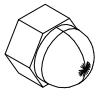
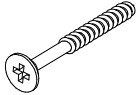
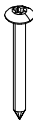

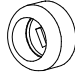
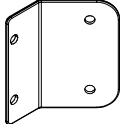
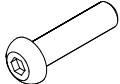

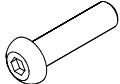
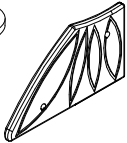
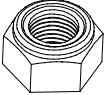
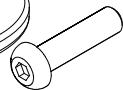
—— EN Impact Area 18 m²
---- Falling Space 18 m²
Max Falling Height 1000 mm

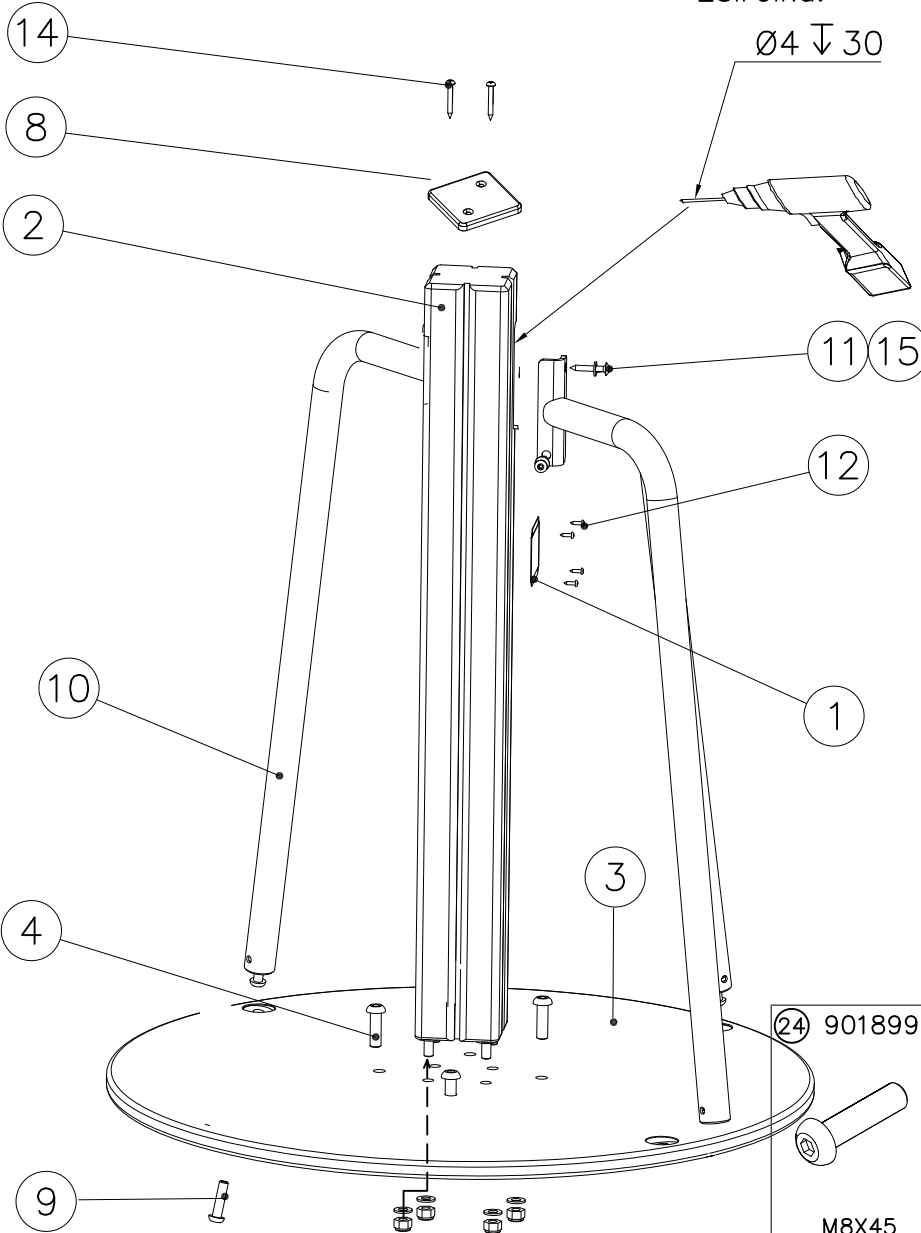


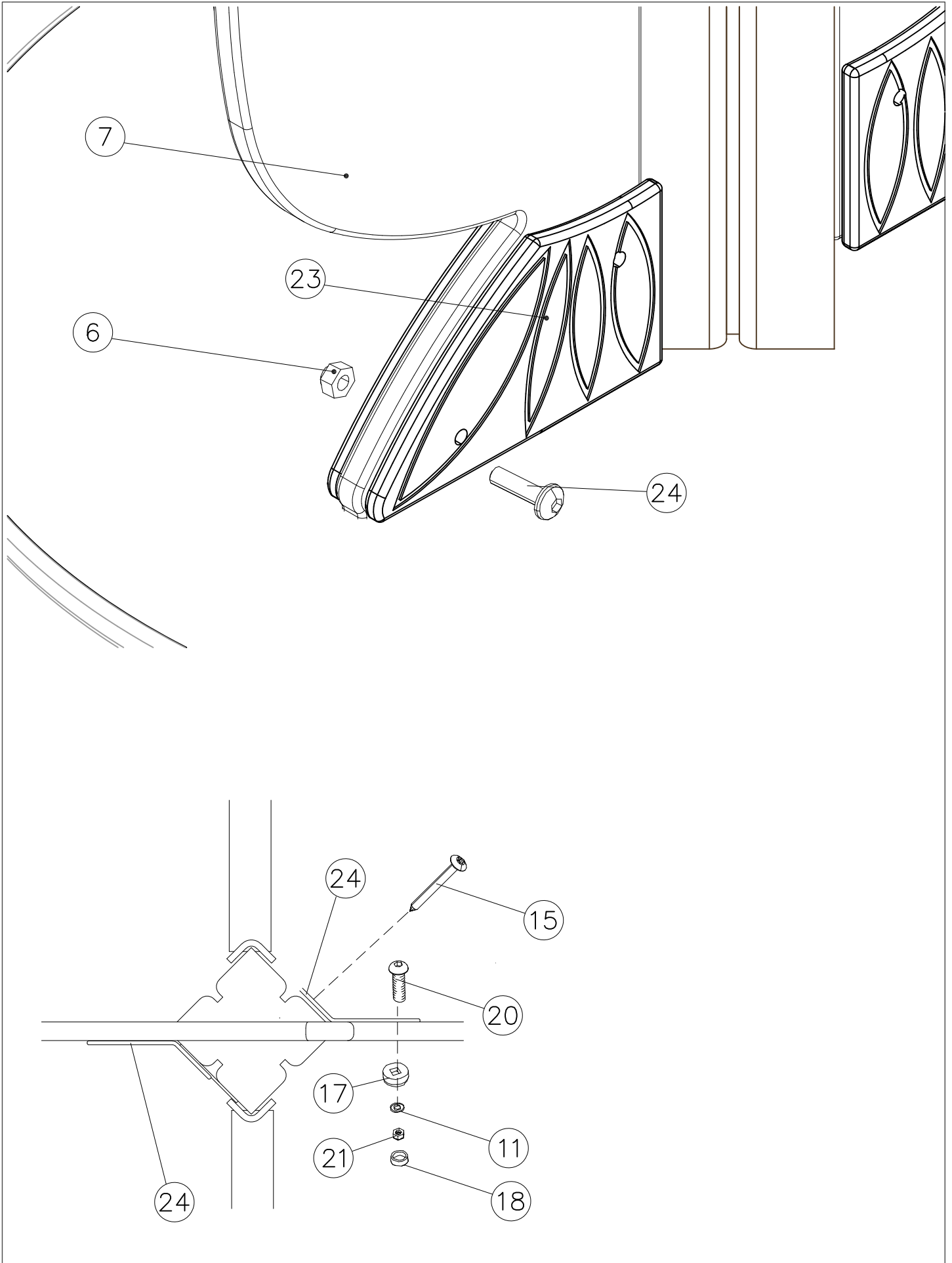
Note:
Pre-Drill hole.

huom!
Esireikä.

Ø4 ↓ 30

① 702286	PCS	② 706499	PCS
	1		1
90x50		93x93x860	
③ P10167	PCS	④ 900367	PCS
	1		4
20xØ780		M12x40	
⑤ 902012	PCS	⑥ 909633	PCS
	1		12
300x110		M8	
⑦ P16302	PCS	⑧ 706481	PCS
	1		1
15x780x1022		YELLOW -702	
⑨ 907727	PCS	⑩ 907728	PCS
	2		2
M10x40		42x808x327	
⑪ 901899	PCS	⑫ 909256	PCS
	4		12
M8x45		Ø16/8.4x1.6	
⑬ 909644	PCS	⑭ 980107	PCS
	4		2
M12		Ø6x60	
⑮ 980128	PCS	⑯ 980154	PCS
	8		4
Ø7x40		Ø24/13	
⑰ 905083	PCS	⑱ 907724	PCS
	4		2
Ø32		3x115x110	
⑲ 909855	PCS	⑳ 905112	PCS
	4		4
Ø8x35		Ø22	
⑳ 909855	PCS	㉑ P16303	PCS
	4		4
Ø8x35			
㉑ 980150	PCS	㉒ 901899	PCS
	4		4
M8		M8x45	





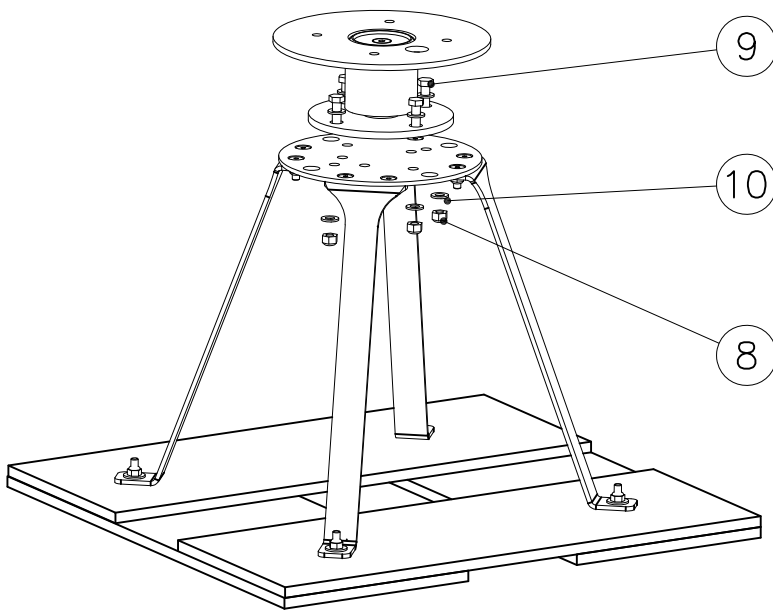
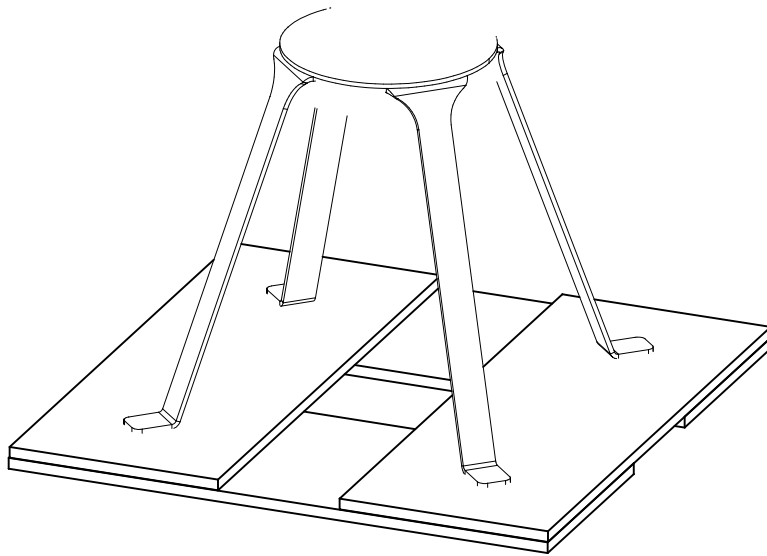
												
<p>$h < 600$</p> <p>Without movement and therefore without Impact Area</p>	<p>Totally hard surfaces.</p> <p>Note. Lappset does <u>not recommend</u> totally hard surfaces at all.</p>	<p>E.g. concrete or asphalt</p> 										
<p>$h < 600$</p> <p>With movement e.g. rocking</p>	<p>Materials with very limited impact attenuating properties.</p>	<p>E.g. wood</p> 										
<p>$h < 1000$</p>	<p>Materials with significant impact attenuating properties.</p>	<p>fine gravel 0–8 mm</p>  <p>grass</p>  <p>unsorted sand</p> 										
<p>$h < 3000$</p>	<p>Loose fill material</p> <p>E.g. sand/gravel 0,25...8 mm D60/D10<3,0 Woodchips 5...30 mm bark 20...80 mm</p>	 <table data-bbox="1021 1691 1332 1792"> <tr> <td>\underline{S}</td> <td>\underline{h}</td> </tr> <tr> <td>30 cm</td> <td>< 2,0 m</td> </tr> <tr> <td>40 cm</td> <td>< 3,0 m</td> </tr> </table>	\underline{S}	\underline{h}	30 cm	< 2,0 m	40 cm	< 3,0 m				
\underline{S}	\underline{h}											
30 cm	< 2,0 m											
40 cm	< 3,0 m											
	<p>Syntethic granulates</p> <table data-bbox="406 1892 758 2060"> <tr> <td>\underline{S}</td> <td>\underline{h}</td> </tr> <tr> <td>40 mm</td> <td>~> 1,2...1,3 m</td> </tr> <tr> <td>50 mm</td> <td>~> 1,5...1,7 m</td> </tr> <tr> <td>60 mm</td> <td>~> 1,8...2,0 m</td> </tr> <tr> <td>70 mm</td> <td>~> 2,1...2,5 m</td> </tr> </table> <p>Note. For accurate values, see manufacturer's instructions.</p>	\underline{S}	\underline{h}	40 mm	~> 1,2...1,3 m	50 mm	~> 1,5...1,7 m	60 mm	~> 1,8...2,0 m	70 mm	~> 2,1...2,5 m	
\underline{S}	\underline{h}											
40 mm	~> 1,2...1,3 m											
50 mm	~> 1,5...1,7 m											
60 mm	~> 1,8...2,0 m											
70 mm	~> 2,1...2,5 m											

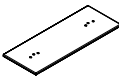

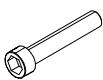


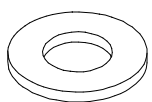




REMOVE SAFETY SURFACE/SAND/GRAVEL
TO CHECK FOUNDATION



REMOVE SAFETY SURFACE/SAND/GRAVEL
TO CHECK FOUNDATION





①	707138	PCS	②	900958	PCS
		4			8
					
	290x750			M10x30	
③	902232	PCS	④	905993	PCS
		4			1
					
	M10x55				
⑤	906000	PCS	⑥	909255	PCS
		4			8
					
				Ø30/10.5	
⑦	980161	PCS	⑧	909248	PCS
		12			4
					
	M10			M12	
⑨	909347	PCS	⑩	980154	PCS
		4			8
					
	M12x35			Ø24/13	10

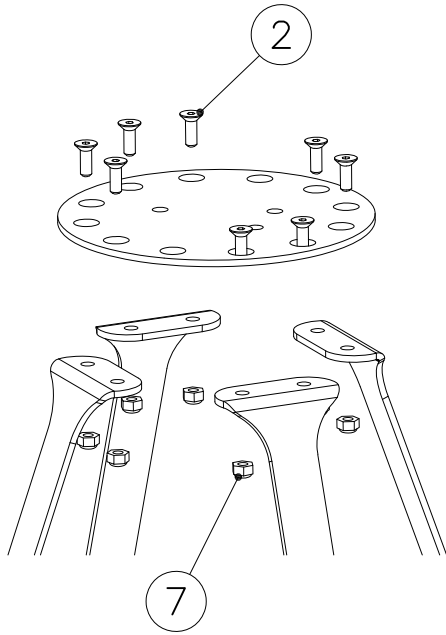
HOX:

– Kasattava kokonaisuutena ennen maahan asennusta.

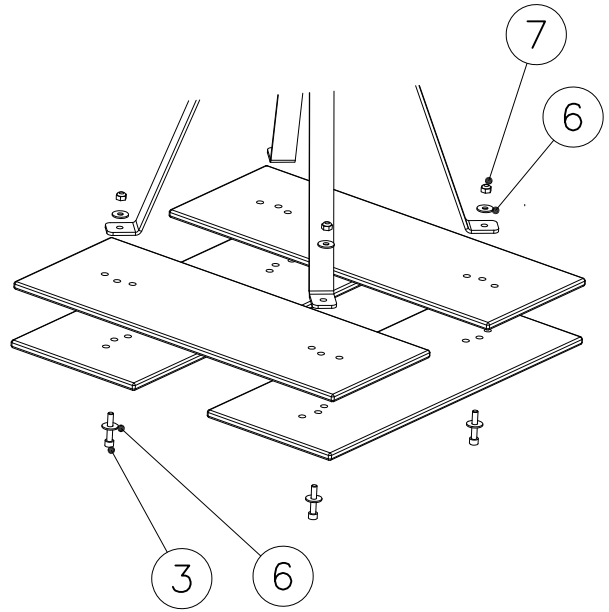
NOTE:

– Must be assembled entirely before ground installation.

DET 1

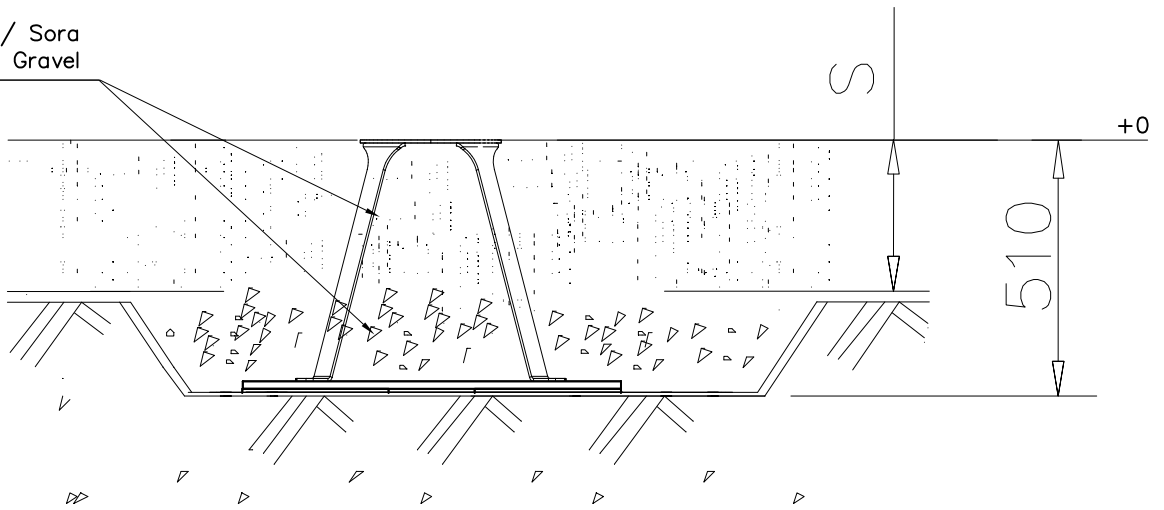


DET 2



DET 3 OPTIO 1

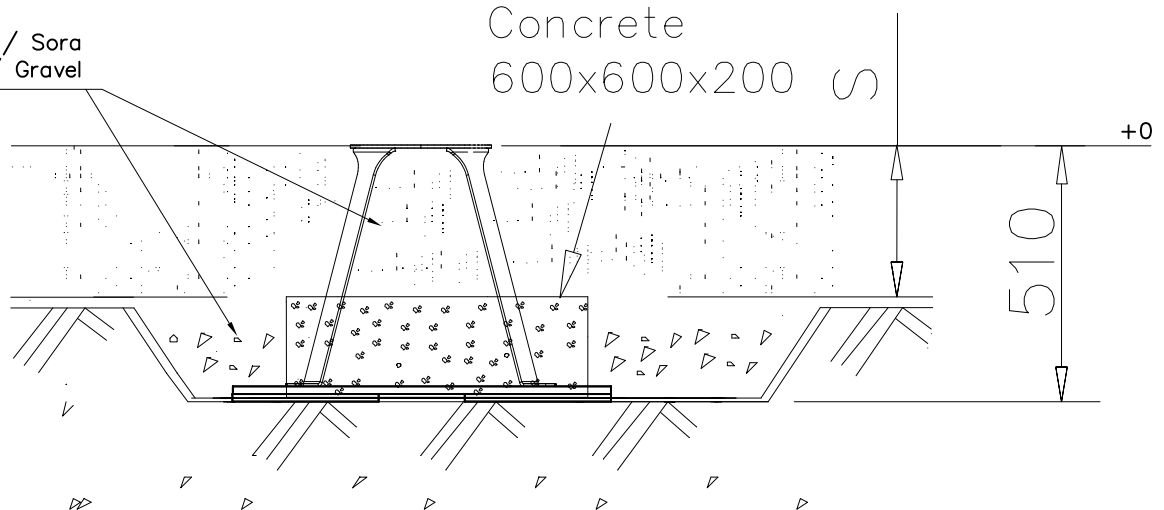
Hiekka/ Sora
 Sand/ Gravel



DET 3 OPTIO 2 (WITH CONCRETE)

Hiekka/ Sora
 Sand/ Gravel

Concrete
 600x600x200





Tuotekyltti tulee tuotteen mukana yhdellä seuraavista tavoista:

1) Metallinen tuotekyltti ja kiinnitysruuvit

- Kiinnitä tuotekyltti ruuveilla tolppaan noin 2 metrin korkeuteen kuvan 1 mukaisesti.

2) Tuotekylttitarra

- Puhdista maalattu metalli- tai vaneripinta pölystä ja kosteudesta. Liimaa tarra kuvan 2 mukaisesti.
- Huom. Älä kiinnitä tarraa karheapintaiseen laminaattiin tai maalattuun puuhun.

Vår produktmärkning levereras på ett av följande sätt:

1) Produktskylt i metall

- Fäst skylten med de medföljande skruvarna

2) Självhäftande produktetikett

- Rengör den pulverlackerade metallytan eller laminatyten så att den blir fri från smuts och fukt. Fäst etiketten enligt fig. 2.
- Obs! Fäst ej etiketten på detaljer med skrovlig yta eller på målat trä.

Product label is delivered by one of following ways:

1) Metal product label and screws

- Fasten the label with screws.

2) Label sticker

- Clean the painted metal or plywood surface from dirt and moisture. Fasten the sticker as shown in the figure 2.
- Note. Do not attach the sticker to rough surfaced laminate or painted wood.

La plaque d'informations produit est livrée sous l'une de ces 3 formes :

1) Plaque métallique et vis

- Fixez la plaque à l'aide des vis.

2) Etiquette autocollante

- Avant de coller l'étiquette, nettoyez le composant métallique peint ou la plaque de contreplaqué, de toute saleté. La surface doit être sèche (voir image 2).
- Attention, ne pas coller l'étiquette sur une surface lamellé-collée irrégulière ou sur du bois peint.

Die Auslieferung des Produktaufklebers erfolgt auf eine dieser Arten:

1) Produkt-Schild aus Metall incl. Schrauben

- Die Befestigung des Schildes erfolgt mittels der Schrauben.

2) Aufkleber

- Entfernen Sie zunächst Schmutz und Feuchtigkeit vom lackierten Metall bzw. von der Holzoberfläche und bringen Sie den Aufkleber wie im Bild oben rechts beschrieben auf den gesäuberten Untergrund auf.
- Beachten Sie: Bringen Sie den Aufkleber nicht auf raues laminiertes oder lackiertes Holz an.