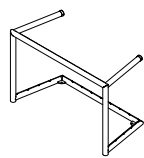

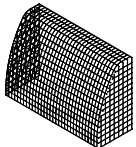
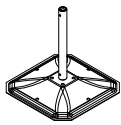
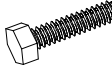


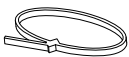
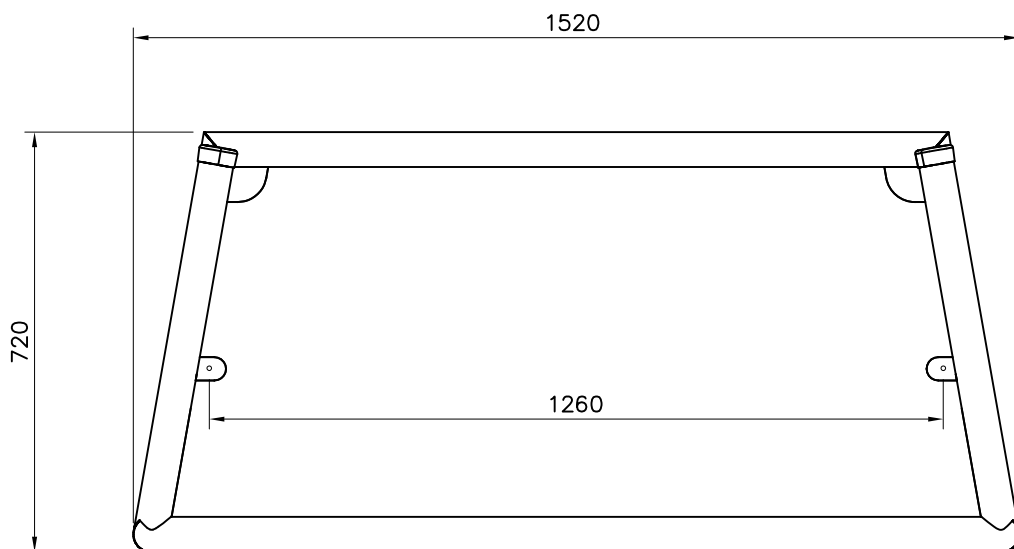
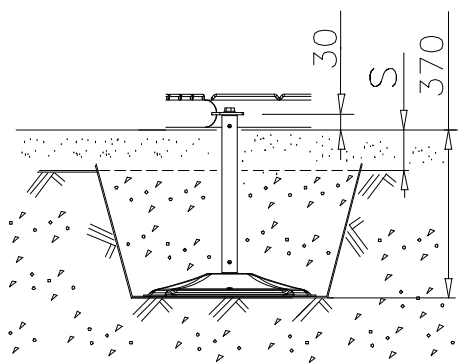


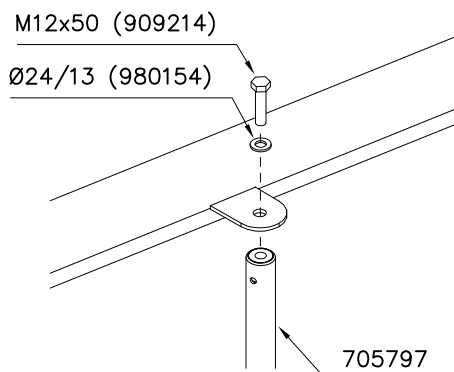
Part No.	PCS	Part No.	PCS
① 906776	1	② 702341	1
			
1520x950x720		90x50	
③ 906990	1	④ 705797	2
			
XS		L400	
⑤ 909214	2	⑥ 980154	2
			
M12x50		Ø24/13	
⑦ 907254	1	⑧ 904728	10
			
	PCS		PCS
	PCS		PCS
	PCS		PCS
	PCS		PCS



DET 1



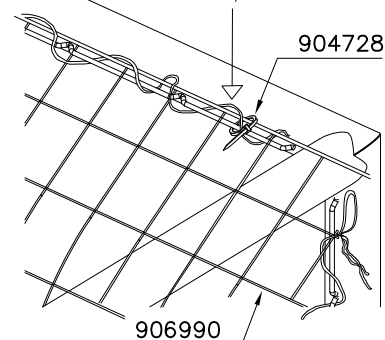
DET 2



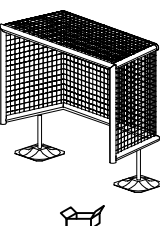
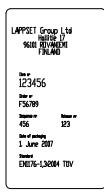
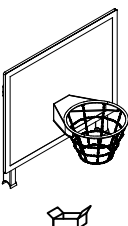
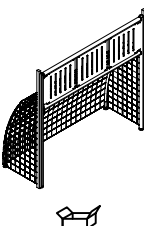

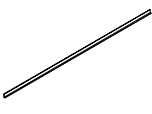
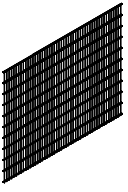
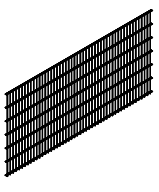
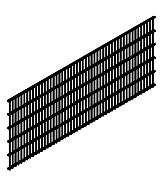


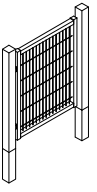
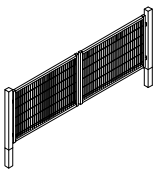
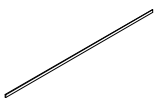
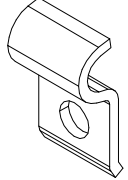
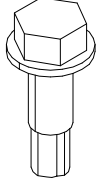
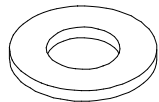
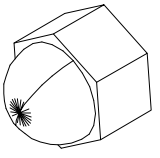
DET 3

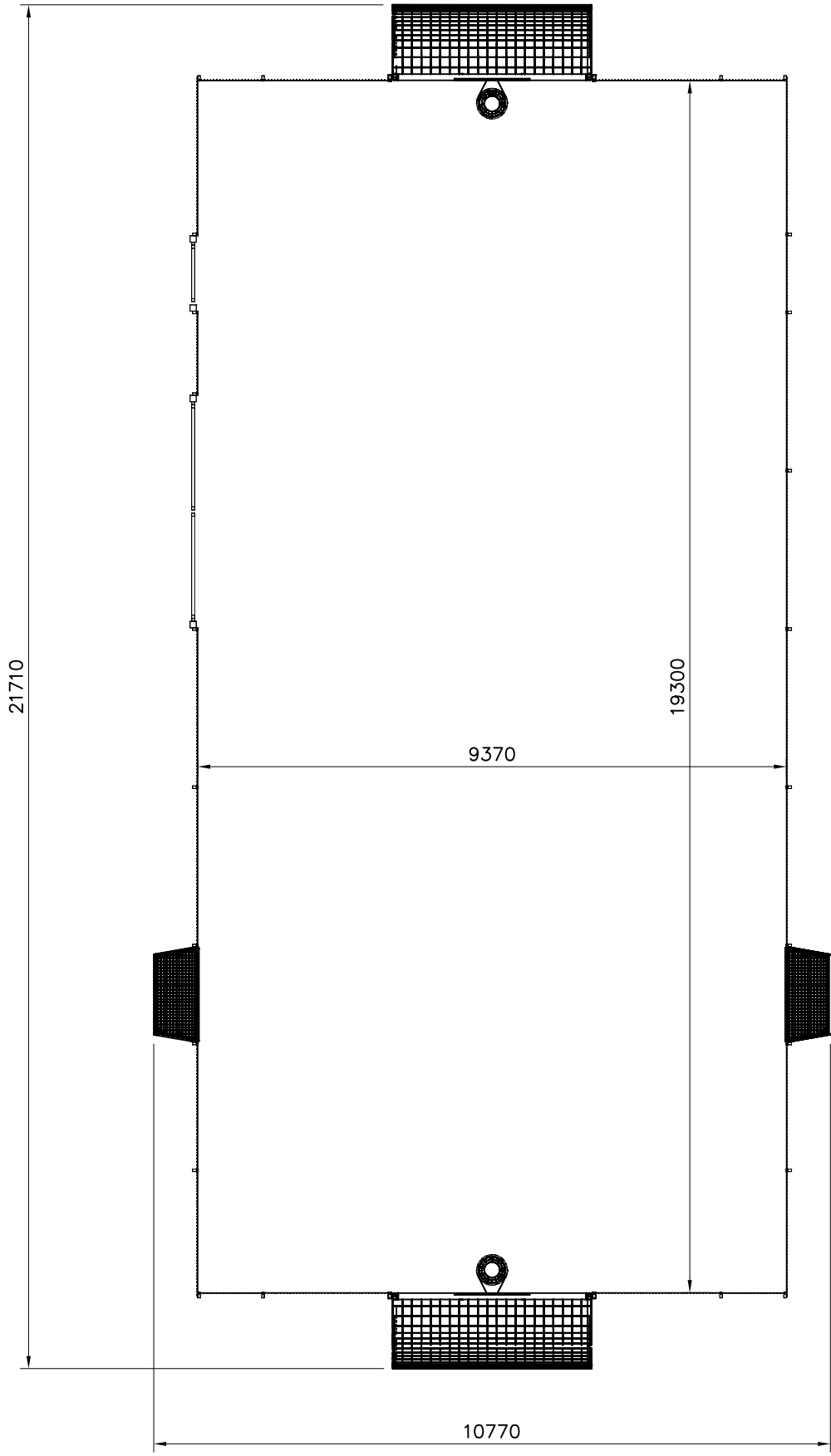
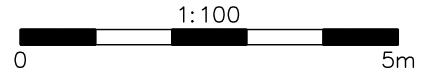
Goal net needs to be fixed with an additional rope. Use cable ties to ease the fastening.

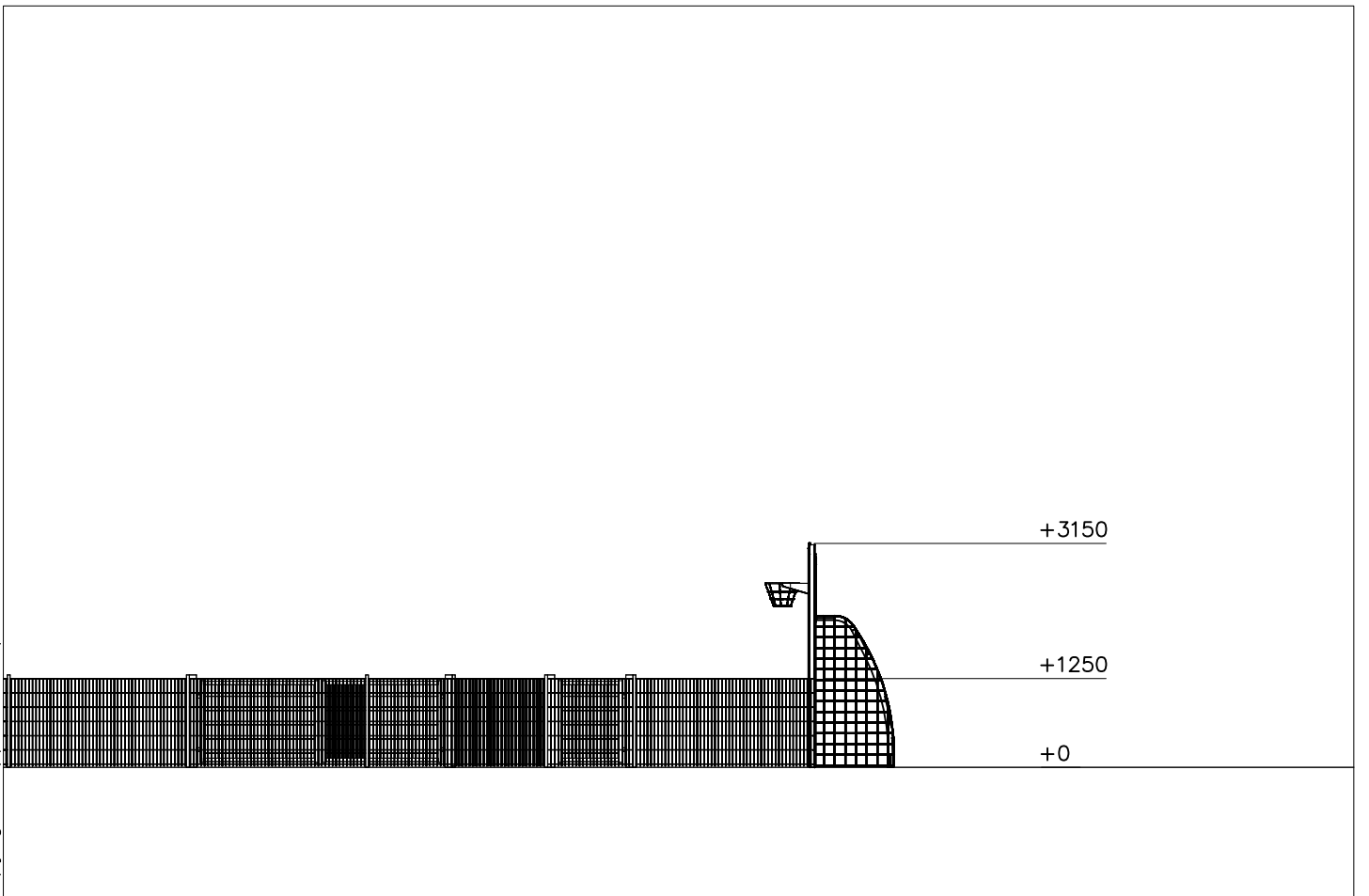
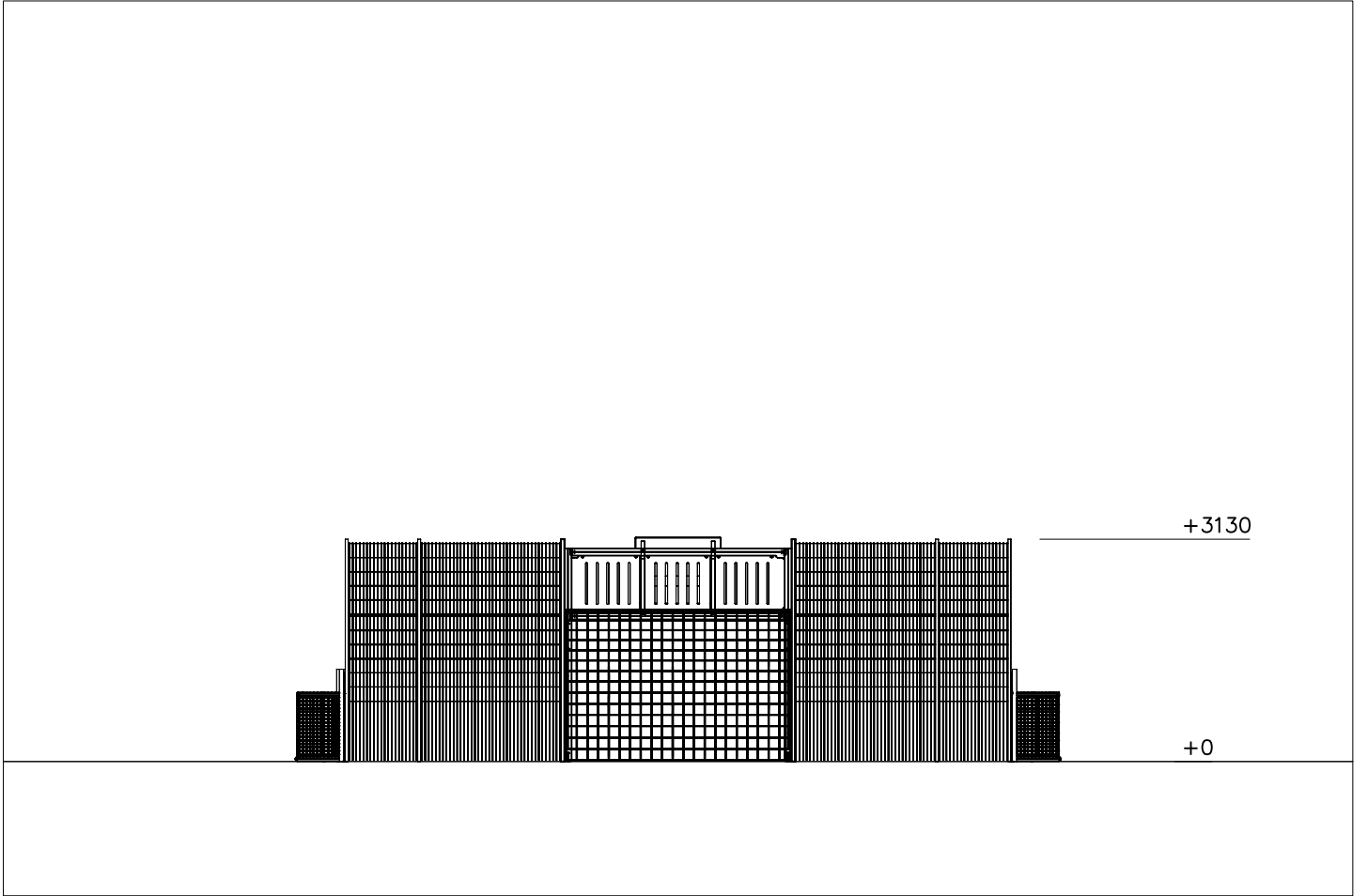
Maaliverkko kiinnitetään ylimääräisellä narulla. Käytä nippusiteitä kiinnittämisen apuna.

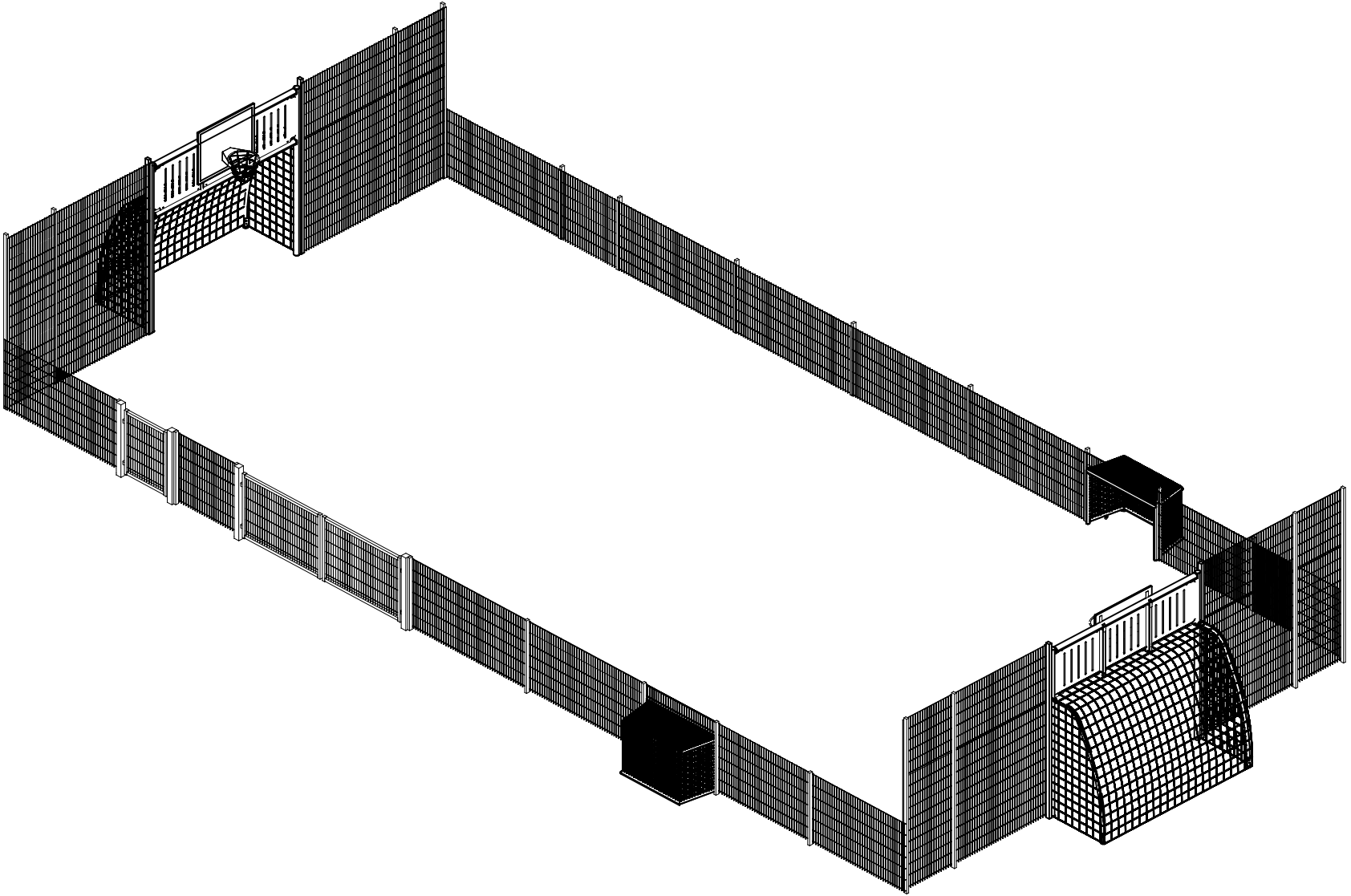


DATE: 12.5.2017

<p>080950</p>  <p>PCS 2</p> <p>90x50</p>	<p>702341</p>  <p>PCS 1</p> <p>90x50</p>	<p>707223</p>  <p>PCS 2</p> <p>90x50</p>	<p>707254</p>  <p>PCS 2</p> <p>90x50</p>	<p>905827</p>  <p>PCS 16</p> <p>M8x20</p>	<p>907023</p>  <p>PCS 2</p> <p>12x30x1556</p>
<p>907349</p>  <p>PCS 6</p> <p>2030x2500</p>	<p>907350</p>  <p>PCS 14</p> <p>1230x2500</p>	<p>907351</p>  <p>PCS 7</p> <p>1030x2500</p>	<p>907357</p>  <p>PCS 8</p> <p>50x70x3800</p>	<p>907359</p>  <p>PCS 16</p> <p>40x60x1700</p>	<p>907650</p>  <p>PCS 1</p> <p>1230x1000</p>
<p>907651</p>  <p>PCS 1</p> <p>1230x3500</p>	<p>907654</p>  <p>PCS 2</p> <p>3x25x1556</p>	<p>907730</p>  <p>PCS 28</p> <p>30x16x9</p>	<p>907731</p>  <p>PCS 28</p> <p>Ø5,5x19</p>	<p>909256</p>  <p>PCS 16</p> <p>Ø16/8.4</p>	<p>909633</p>  <p>PCS 16</p> <p>M8</p>
PCS	PCS	PCS	PCS	PCS	PCS
PCS	PCS	PCS	PCS	PCS	PCS
PCS	PCS	PCS	PCS	PCS	PCS
PCS	PCS	PCS	PCS	PCS	PCS









Tuotekyltti tulee tuotteen mukana yhdellä seuraavista tavoista:

1) Metallinen tuotekyltti ja kiinnitysruuvit

- Kiinnitä tuotekyltti ruuveilla tolppaan noin 2 metrin korkeuteen kuvan 1 mukaisesti.

2) Tuotekylttitarra

- Puhdista maalattu metalli- tai vaneripinta pölystä ja kosteudesta. Liimaa tarra kuvan 2 mukaisesti.
- Huom. Älä kiinnitä tarraa karheapintaiseen laminaattiin tai maalattuun puuhun.

Vår produktmärkning levereras på ett av följande sätt:

1) Produktskylt i metall

- Fäst skylten med de medföljande skruvarna

2) Självhäftande produktetikett

- Rengör den pulverlackerade metallytan eller laminatyten så att den blir fri från smuts och fukt. Fäst etiketten enligt fig. 2.
- Obs! Fäst ej etiketten på detaljer med skrovlig yta eller på målat trä.

Product label is delivered by one of following ways:

1) Metal product label and screws

- Fasten the label with screws.

2) Label sticker

- Clean the painted metal or plywood surface from dirt and moisture. Fasten the sticker as shown in the figure 2.
- Note. Do not attach the sticker to rough surfaced laminate or painted wood.

La plaque d'informations produit est livrée sous l'une de ces 3 formes :

1) Plaque métallique et vis

- Fixez la plaque à l'aide des vis.

2) Etiquette autocollante

- Avant de coller l'étiquette, nettoyez le composant métallique peint ou la plaque de contreplaqué, de toute saleté. La surface doit être sèche (voir image 2).
- Attention, ne pas coller l'étiquette sur une surface lamellé-collée irrégulière ou sur du bois peint.

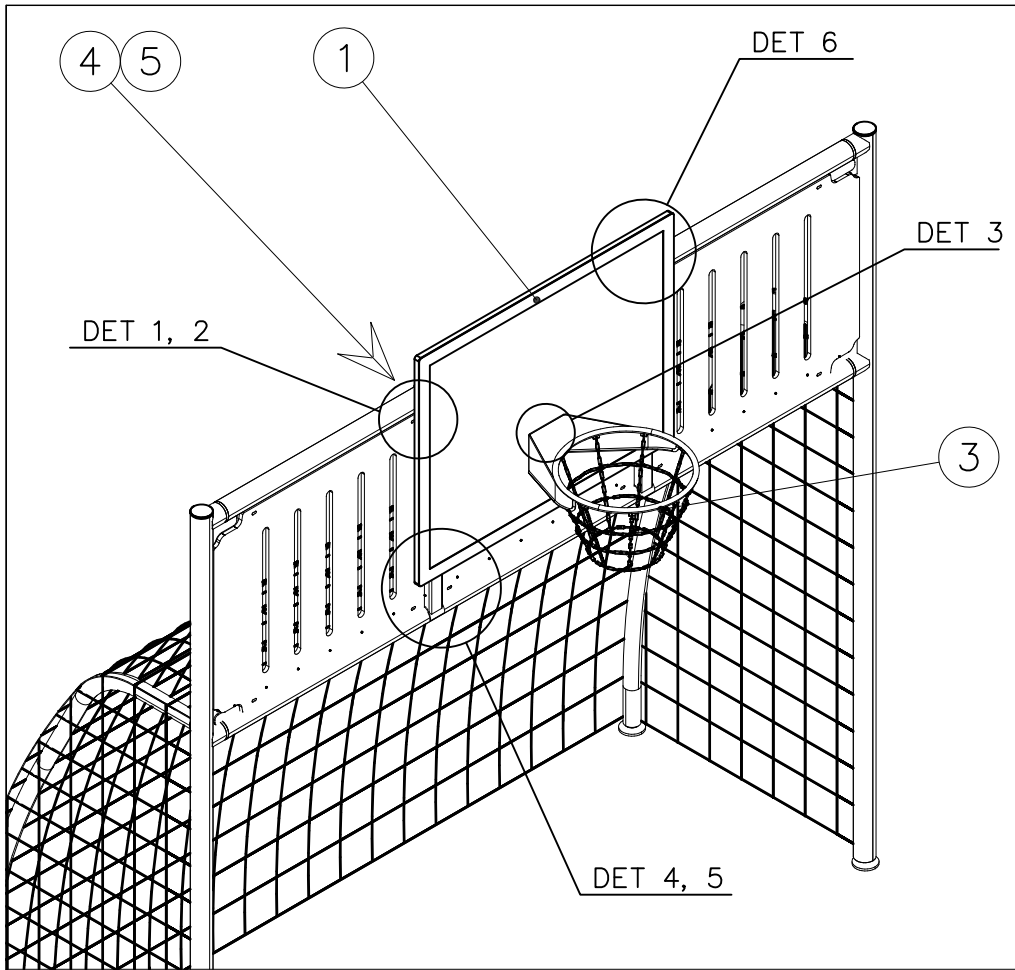
Die Auslieferung des Produktaufklebers erfolgt auf eine dieser Arten:

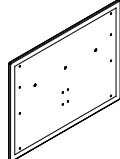
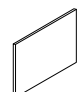
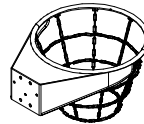
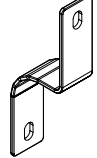
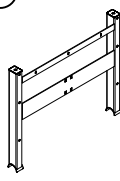
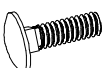



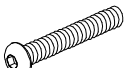

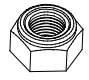
1) Produkt-Schild aus Metall incl. Schrauben

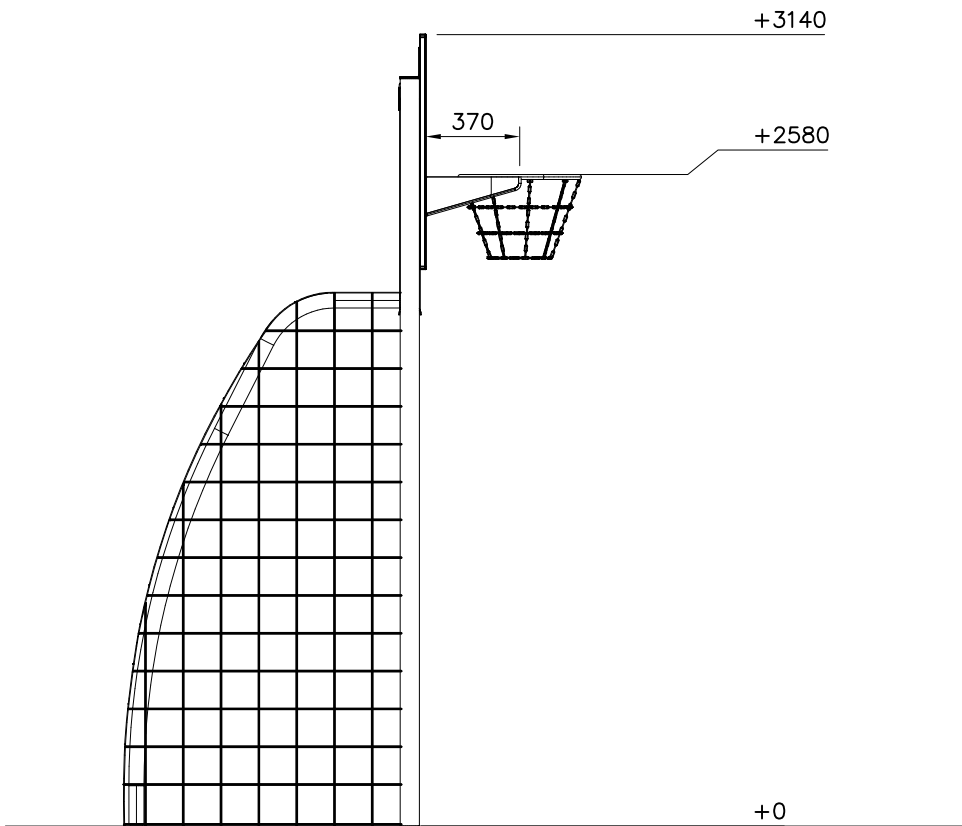
- Die Befestigung des Schildes erfolgt mittels der Schrauben.

2) Aufkleber

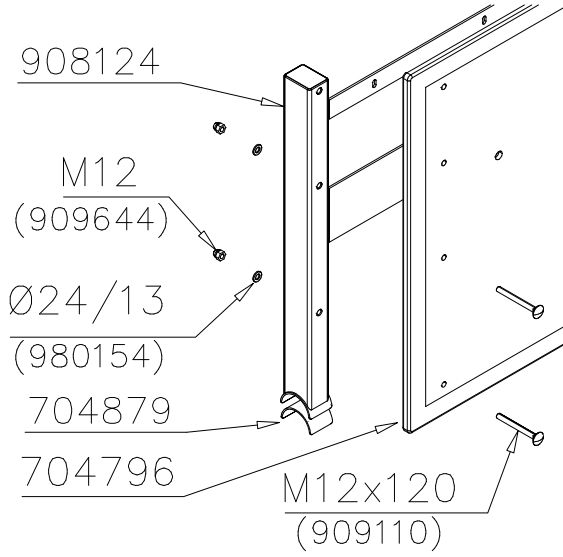
- Entfernen Sie zunächst Schmutz und Feuchtigkeit vom lackierten Metall bzw. von der Holzoberfläche und bringen Sie den Aufkleber wie im Bild oben rechts beschrieben auf den gesäuberten Untergrund auf.
- Beachten Sie: Bringen Sie den Aufkleber nicht auf raues laminiertes oder lackiertes Holz an.



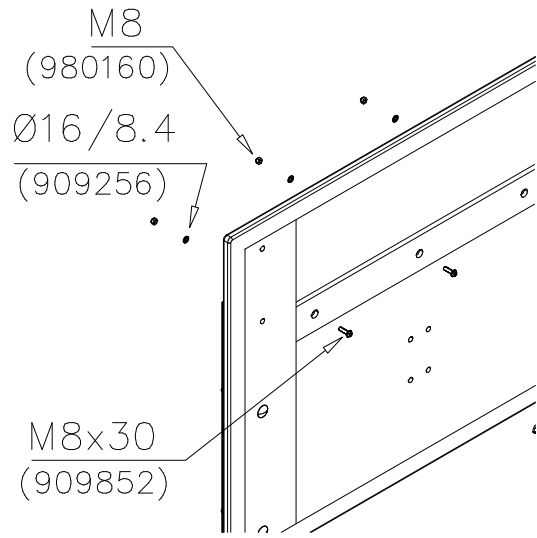
① 704796  1200x930x21	PCS 1	② 704879  3x30x120mm	PCS 4
③ 902830 	PCS 1	④ 908093  5x48x303	PCS 2
⑤ 908124  89x859x1056	PCS 1	⑥ 909109  M12x40	PCS 6
⑦ 909110  M12x120	PCS 6	⑧ 909256  Ø16/8.4x1.6	PCS 6
⑨ 909644  M12	PCS 12	⑩ 909852  M8x30	PCS 3
⑪ 980154  Ø24/13	PCS 12	⑫ 980160  M8	PCS 3
	PCS		PCS
	PCS		PCS



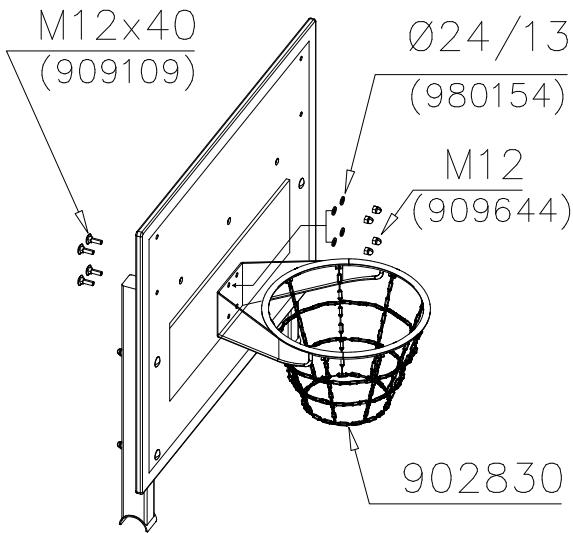
DET 1



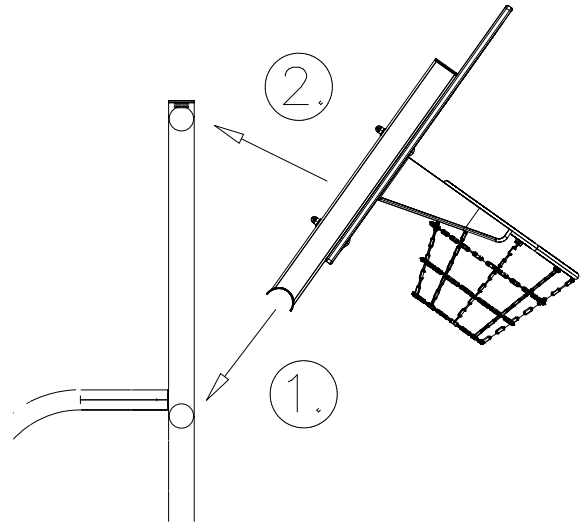
DET 2



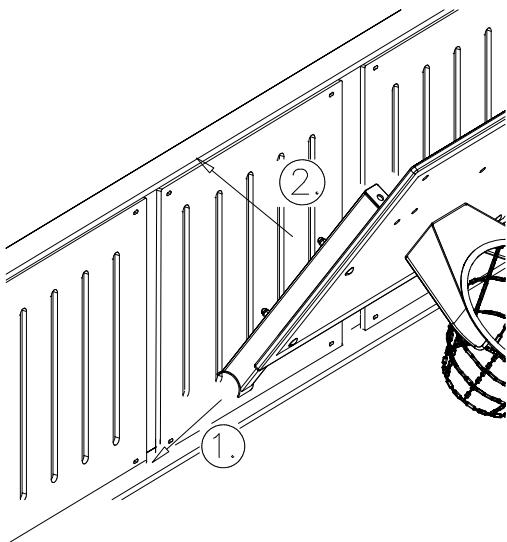
DET 3



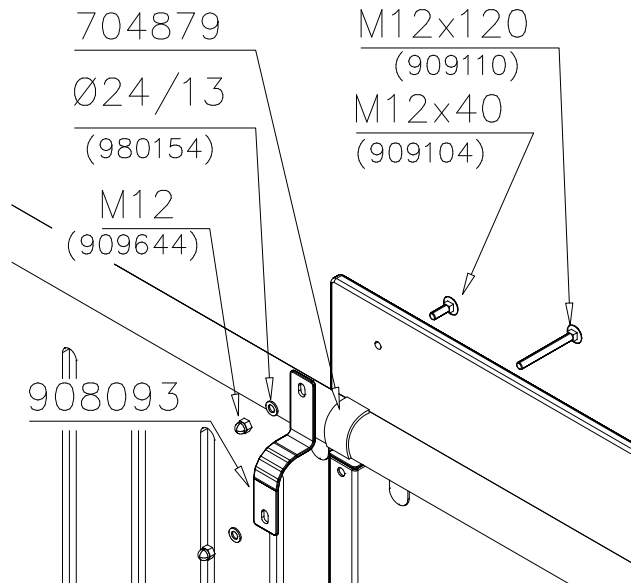
DET 4

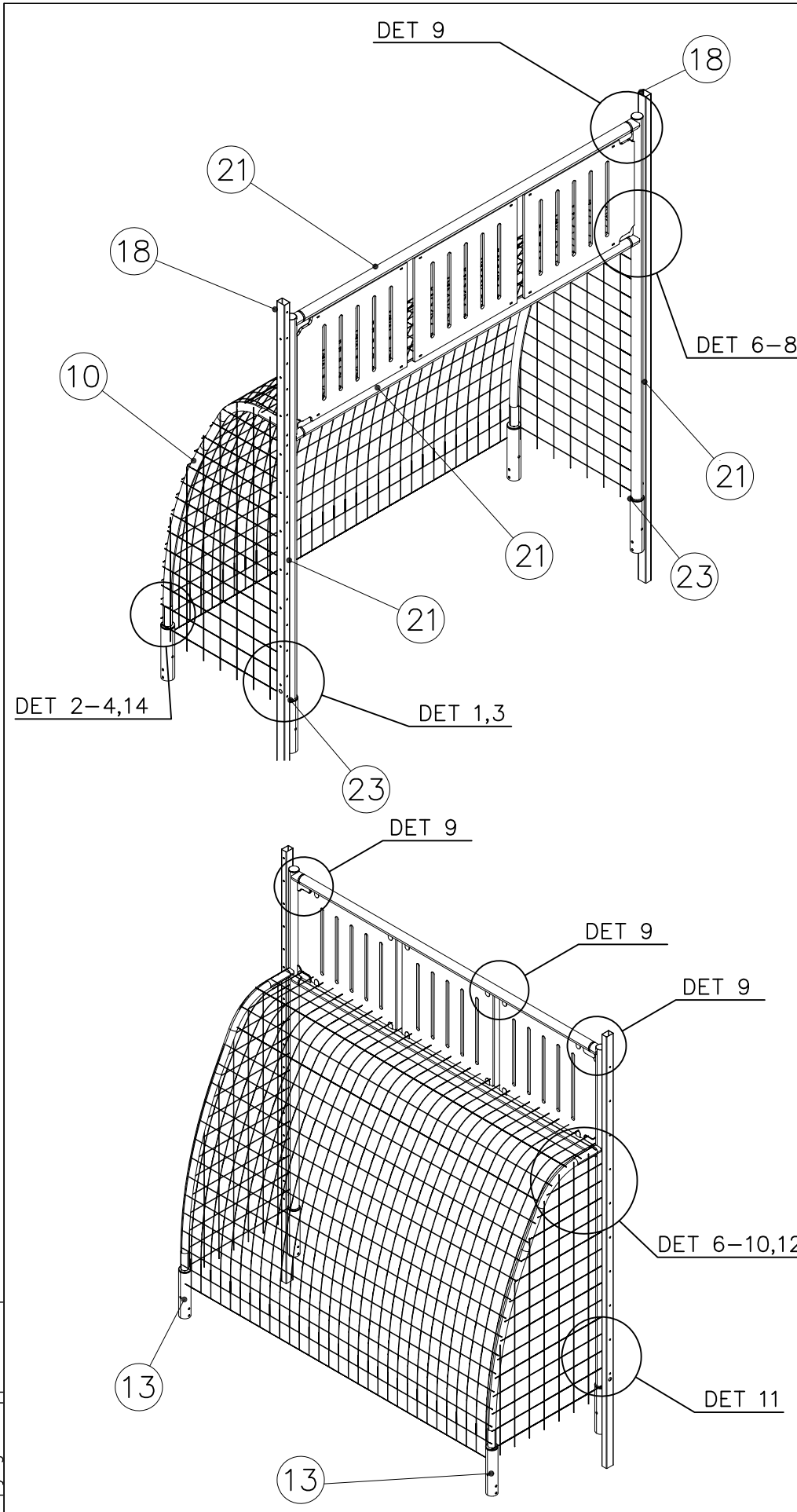


DET 5

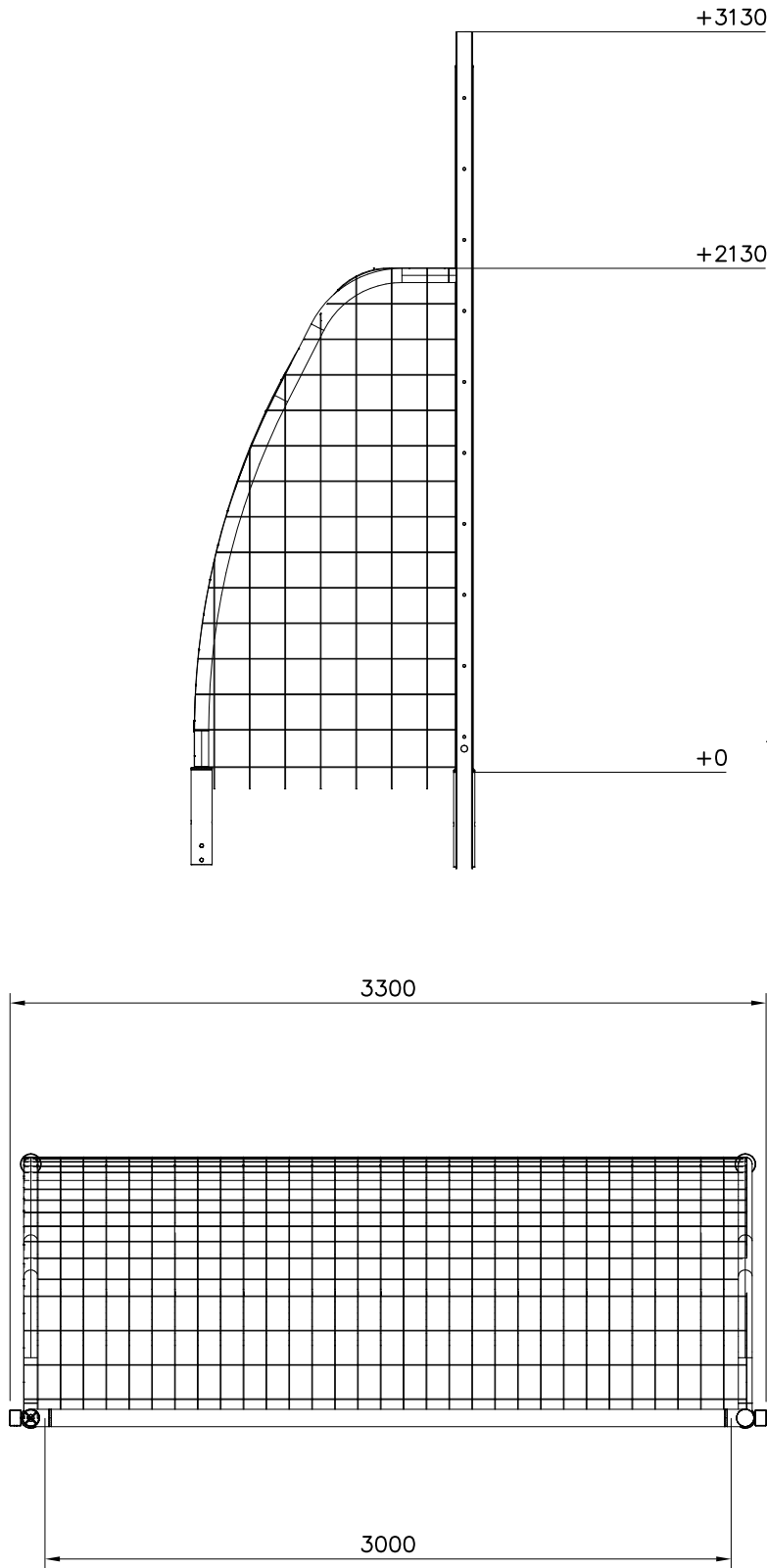


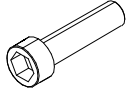

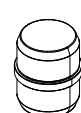
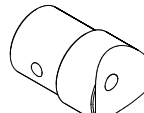
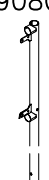

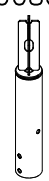
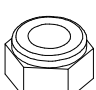




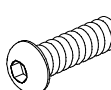


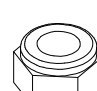


DET 6

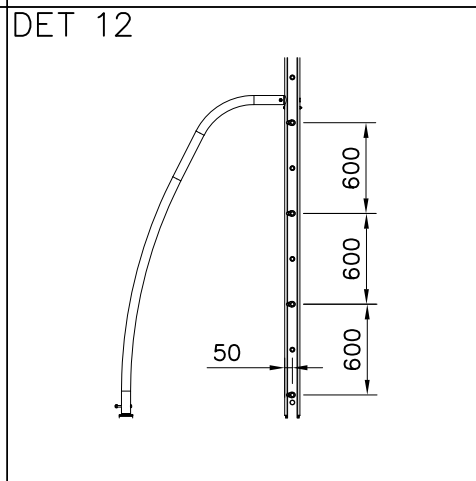
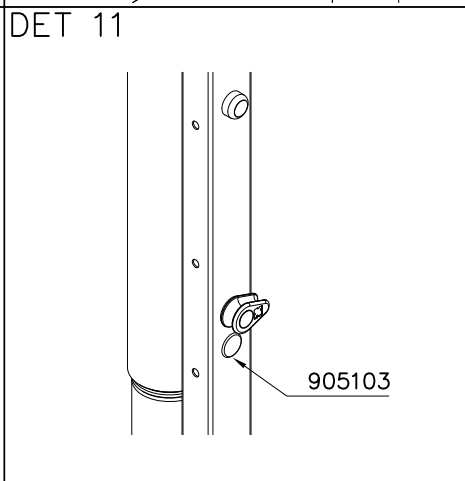
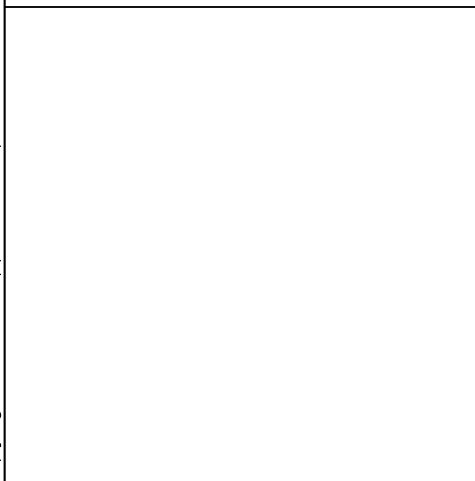
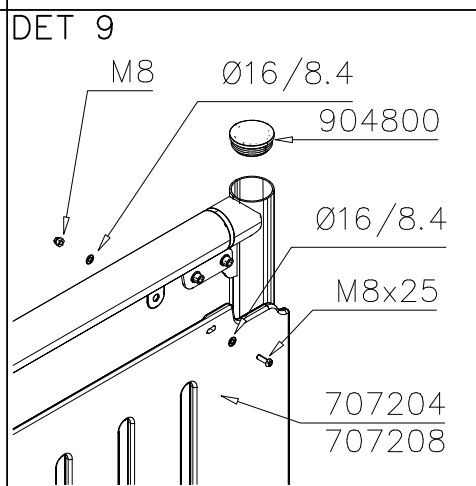
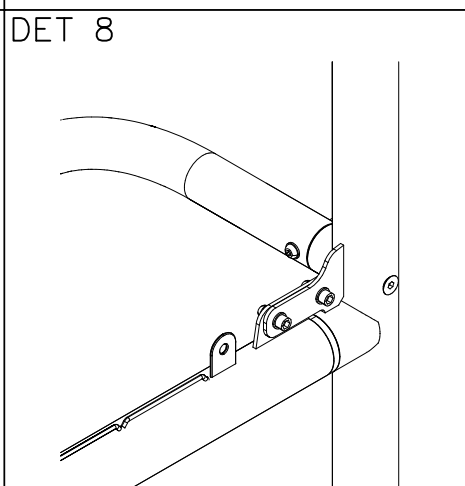
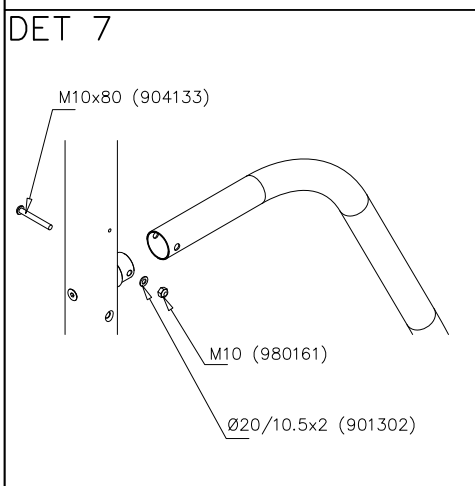
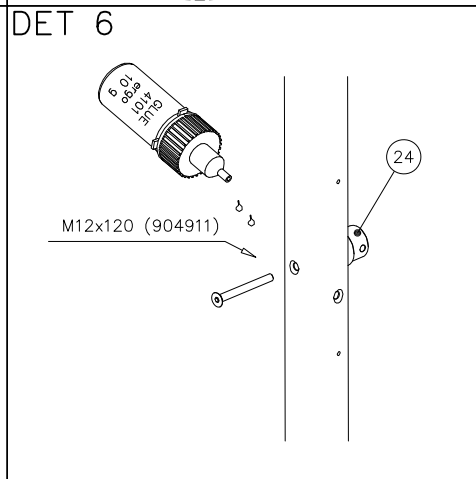
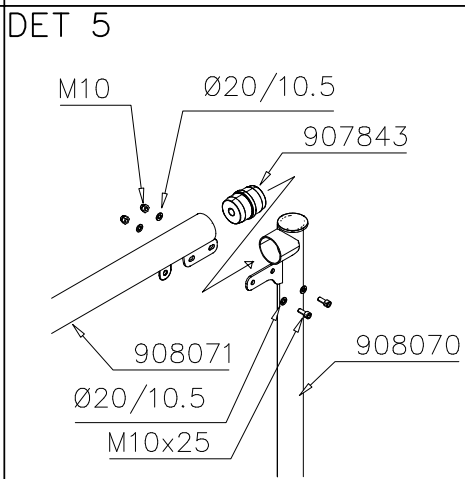
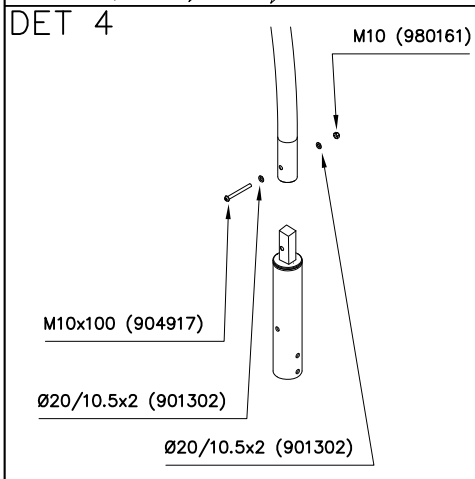
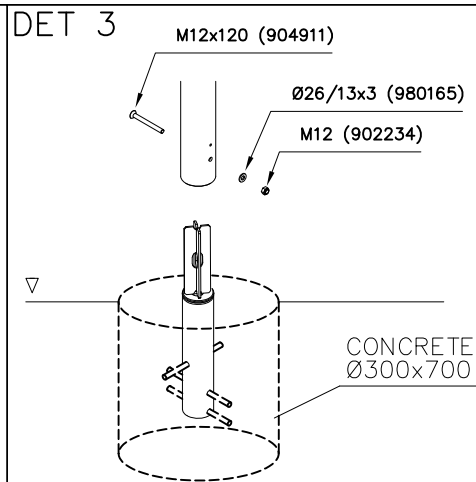
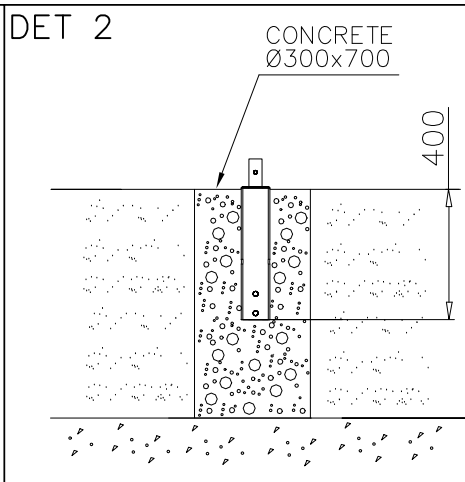
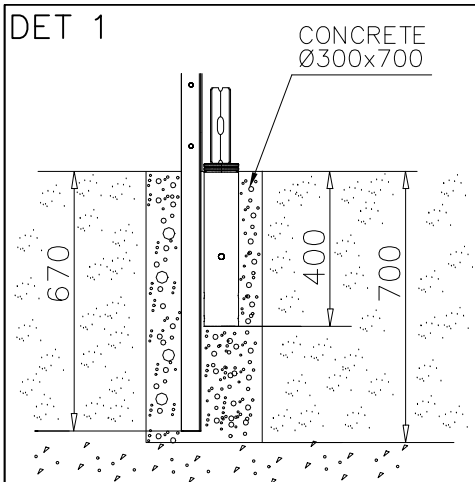




① 704849	PCS	② 705984	PCS
	1		2
150x3160x2100		3x30x3000mm	
③ 707204 -705	PCS	④ 707208 -705	PCS
	2		1
15x814x992		15x814x925	
⑤ 900965	PCS	⑥ 901302	PCS
	10		24
M10		Ø20/10.5x2	
⑦ 902234	PCS	⑧ 904133	PCS
	2		2
M12		M10x80	
⑨ 904800	PCS	⑩ 904899	PCS
	2		2
GL75x1-3,5		Ø60x2.5	
⑪ 904911	PCS	⑫ 904917	PCS
	4		2
M12x120		M10x100	
⑬ 904919	PCS	⑭ 905083	PCS
	2		12
Ø88.9x530		Ø32	
⑮ 905103	PCS	⑯ 905112	PCS
	2		20
PT-28/32-H		Ø22	

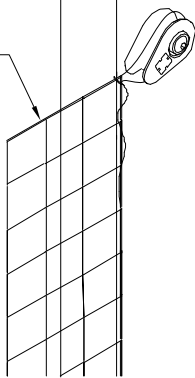


17	906829	PCS	18	907434	PCS
		8			2
					
	M10x25			70x50x3800	
19	907843	PCS	20	908069	PCS
		4			2
					
	Ø76x90			Ø60x87,6	
21	908070	PCS	22	908071	PCS
		2			2
					
	Ø76,1x2965			Ø76,1x2945	
23	908086	PCS	24	909248	PCS
		2			2
					
	Ø88.9x610			M12	
25	909256	PCS	26	909287	PCS
		24			20
					
	Ø16/8.4x1.6			M8x80	
27	909529	PCS	28	909633	PCS
		8			12
					
	Ø9			M8	
29	909850	PCS	30	980151	PCS
		12			20
					
	M8x25			Ø16/8.4	
31	980154	PCS	32	980161	PCS
		2			2
					
	Ø24/13			M10	
33	980165	PCS	34	999561	PCS
		2			1
					
	Ø24/13x2,5			GLUE 4101 ergo 10' g	
				10g	

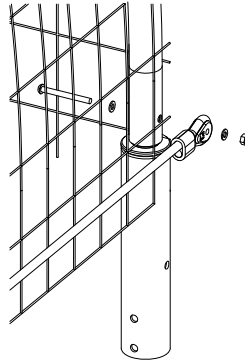


DET 13

704849

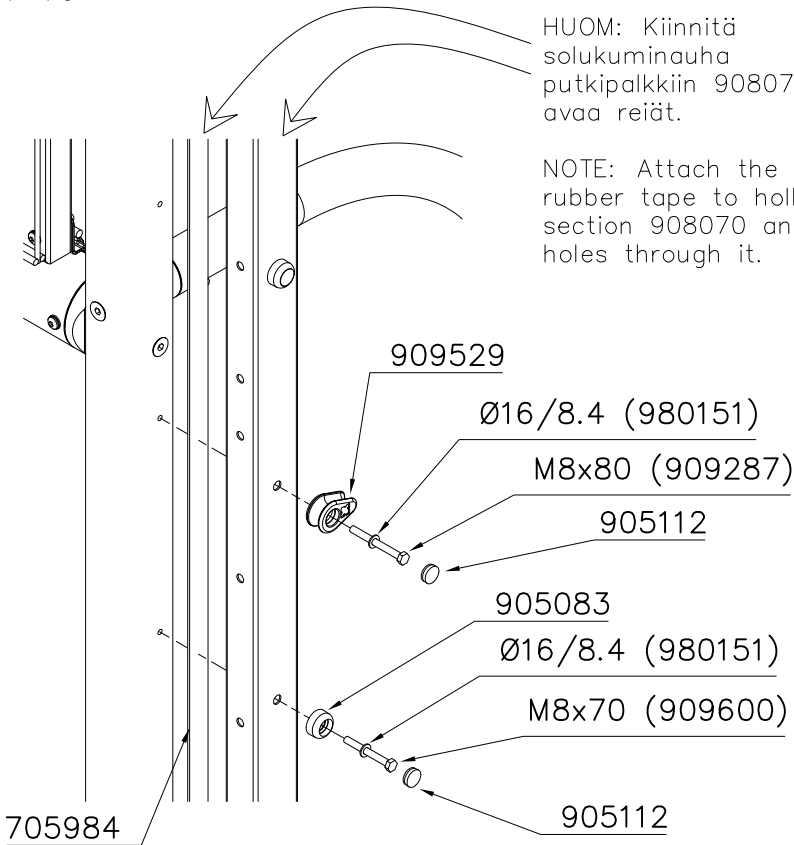


DET 14



Note! Rotate clip around if you have to tighten the rope.

DET 10



HUOM: Kiinnitä solukuminauha putkipalkkiin 908070 ja avaa reiät.

NOTE: Attach the cellular rubber tape to hollow section 908070 and drill holes through it.