

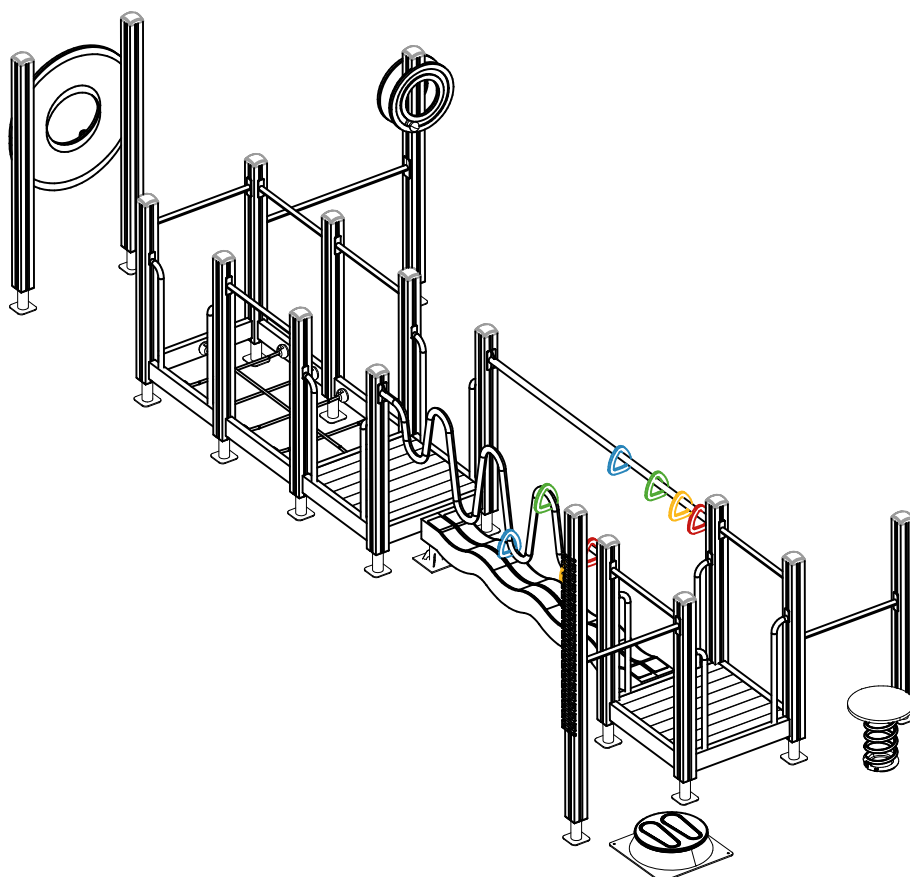
LAPPSET®

FINNO



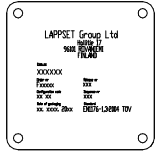
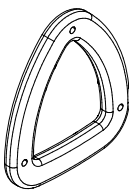
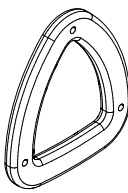
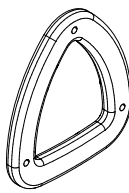
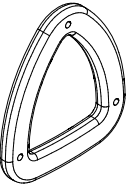

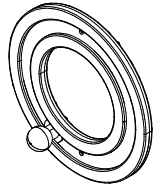
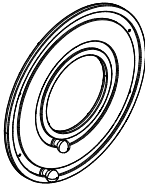
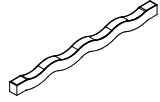
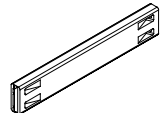
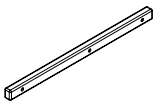
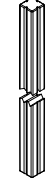
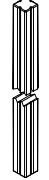
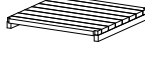
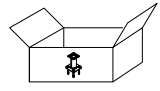
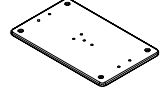

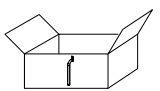
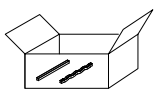
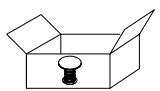
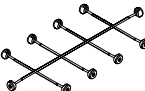
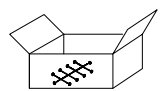
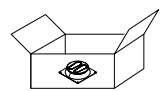
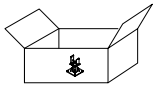
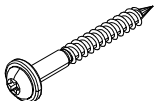
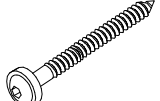
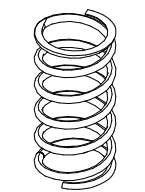
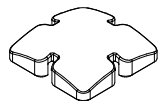
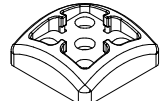
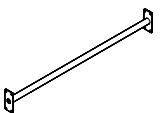
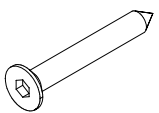


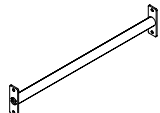
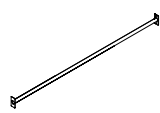



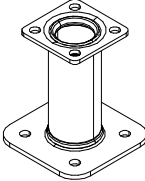
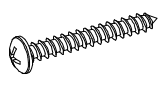

ASENNUSOHJE
MONTERINGSANSVISNING
INSTALLATION INSTRUCTION
AUFBAUANLEITUNG
NOTICE D'INSTALLATION

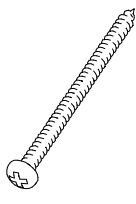

DATE: 25.2.2022

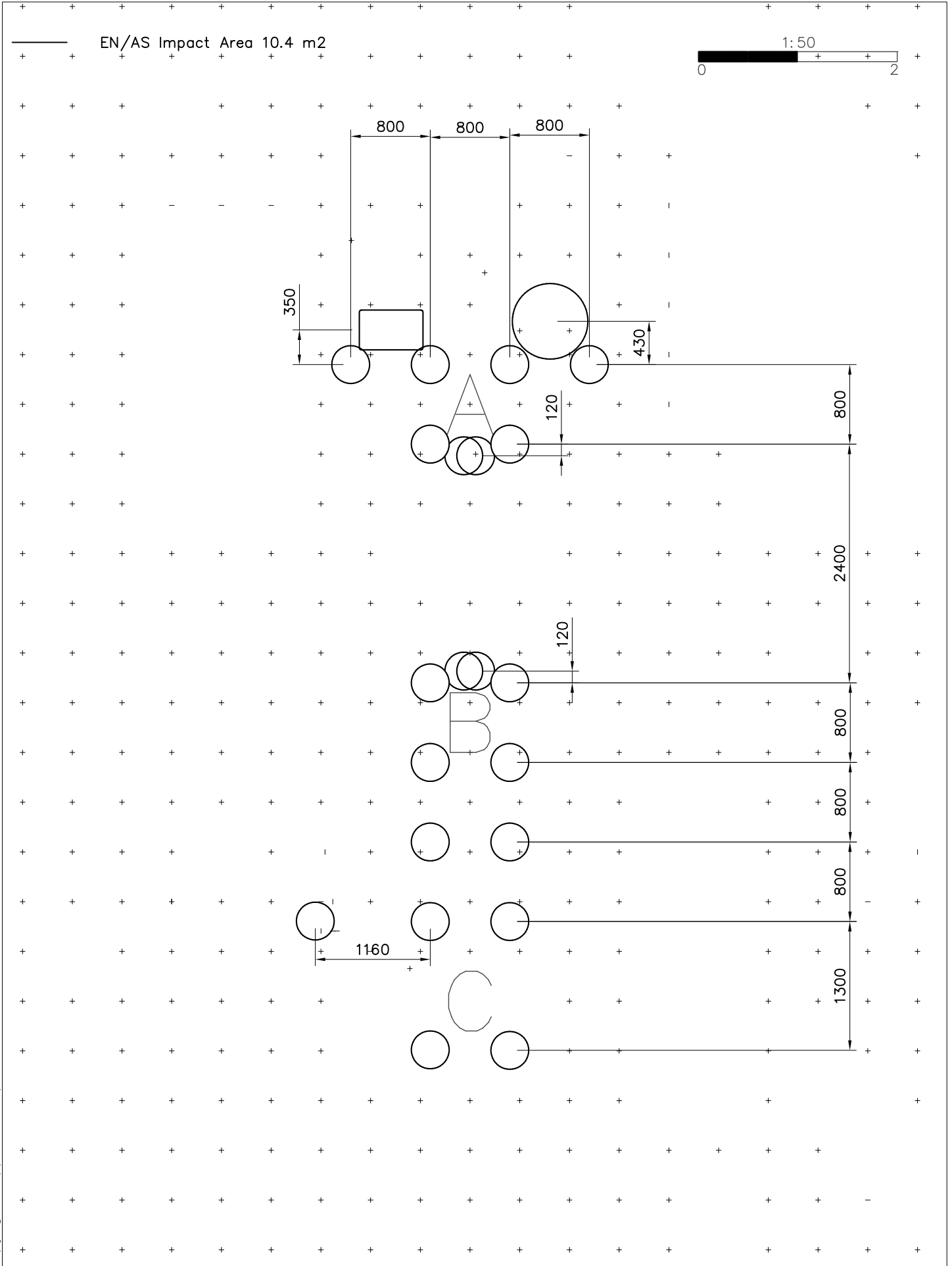
Q15904-1

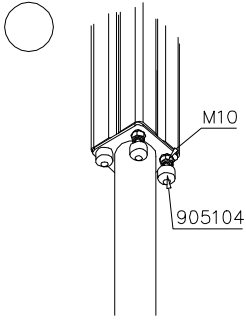
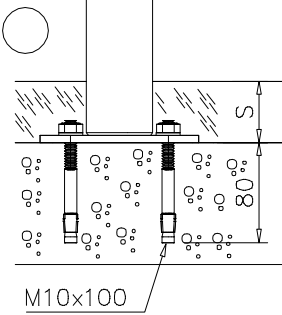


DATE: 25.2.2022

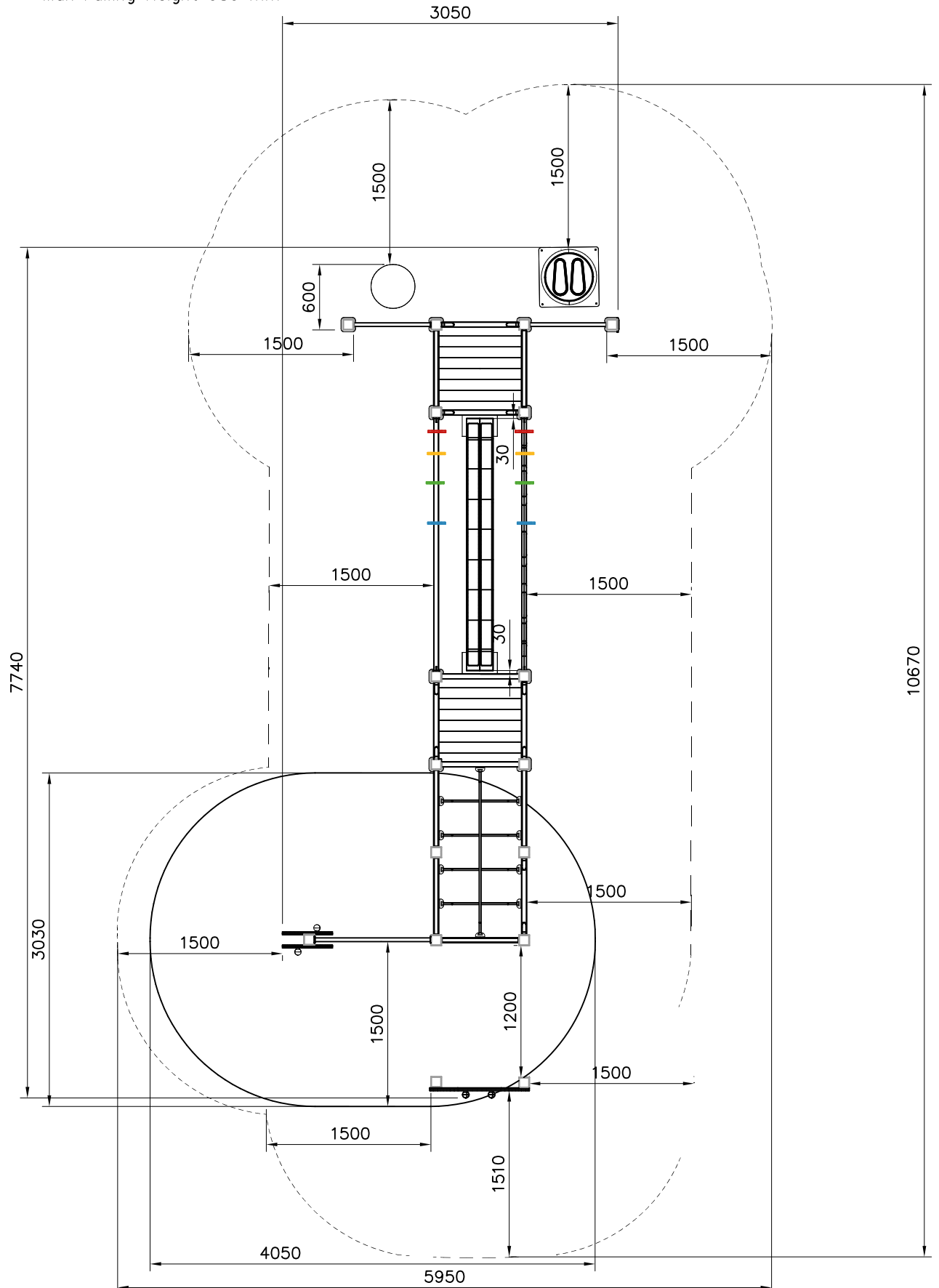
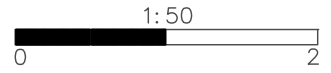
008986  750x750	PCS 2	701401-602  L 1250	PCS 13	702286  65x65	PCS 1	705369-701  705369-701	PCS 2	705369-702  705369-702	PCS 2	705369-706  705369-706	PCS 2
705369-707 	PCS 2	705432-704  19xØ400	PCS 1	705513-703  LIME	PCS 2	705520-703 	PCS 1	705590-602  120x200x2294	PCS 2	706439-602  L 704	PCS 13
706443  32x45x702	PCS 4	706484-602  93x93x2150	PCS 1	706527-602  93x93x1600	PCS 3	706535  FASTENER KIT	PCS 2	706551 	PCS 17	706923  	PCS 1
707732 	PCS 10	707785 	PCS 1	707886 	PCS 1	707893-305  755x1555	PCS 1	707894 	PCS 1	707896 	PCS 1
707899  FASTENER KIT	PCS 2	900240  Ø8x70	PCS 32	903093  Ø8x90	PCS 52	903192  20x200x400	PCS 1	905138  GRAY	PCS 17	905196  GRAY	PCS 17
905838-217  L 1060	PCS 1	906630  Ø8x60	PCS 8	906632-217 	PCS 1	907688-217 	PCS 10	907694-217  L 704	PCS 8	908253-217  2304x130x60	PCS 1
908257-217  2304x660x60	PCS 1	908476-205  SURFACE	PCS 1	909256  Ø16/8.4	PCS 24	909531  130x130x150	PCS 17	980114  Ø4x20	PCS 4	980123  Ø7x60	PCS 24

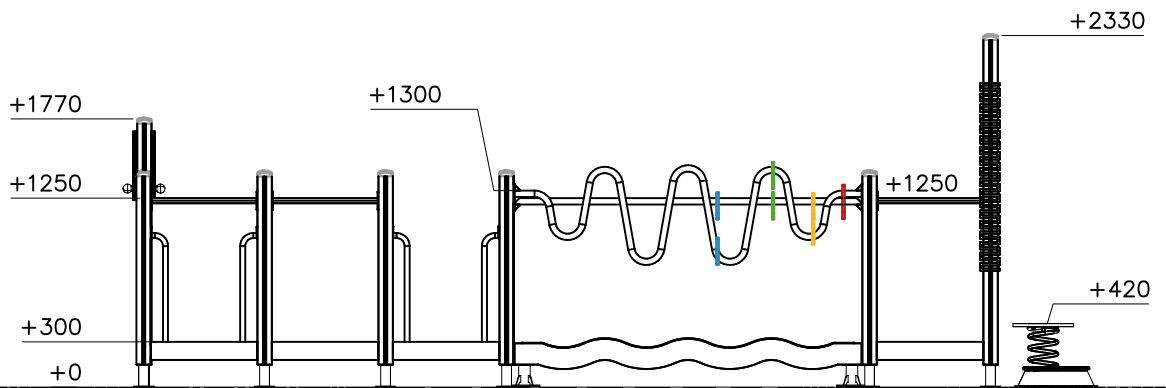
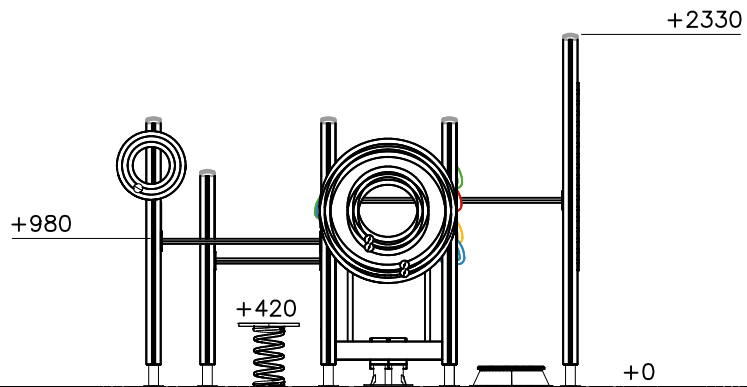
980131  Ø6x60	PCS 75	P16231  240x120x150	PCS 2		PCS		PCS		PCS		PCS
	PCS		PCS		PCS		PCS		PCS		PCS
	PCS		PCS		PCS		PCS		PCS		PCS
	PCS		PCS		PCS		PCS		PCS		PCS
	PCS		PCS		PCS		PCS		PCS		PCS
	PCS		PCS		PCS		PCS		PCS		PCS
	PCS		PCS		PCS		PCS		PCS		PCS

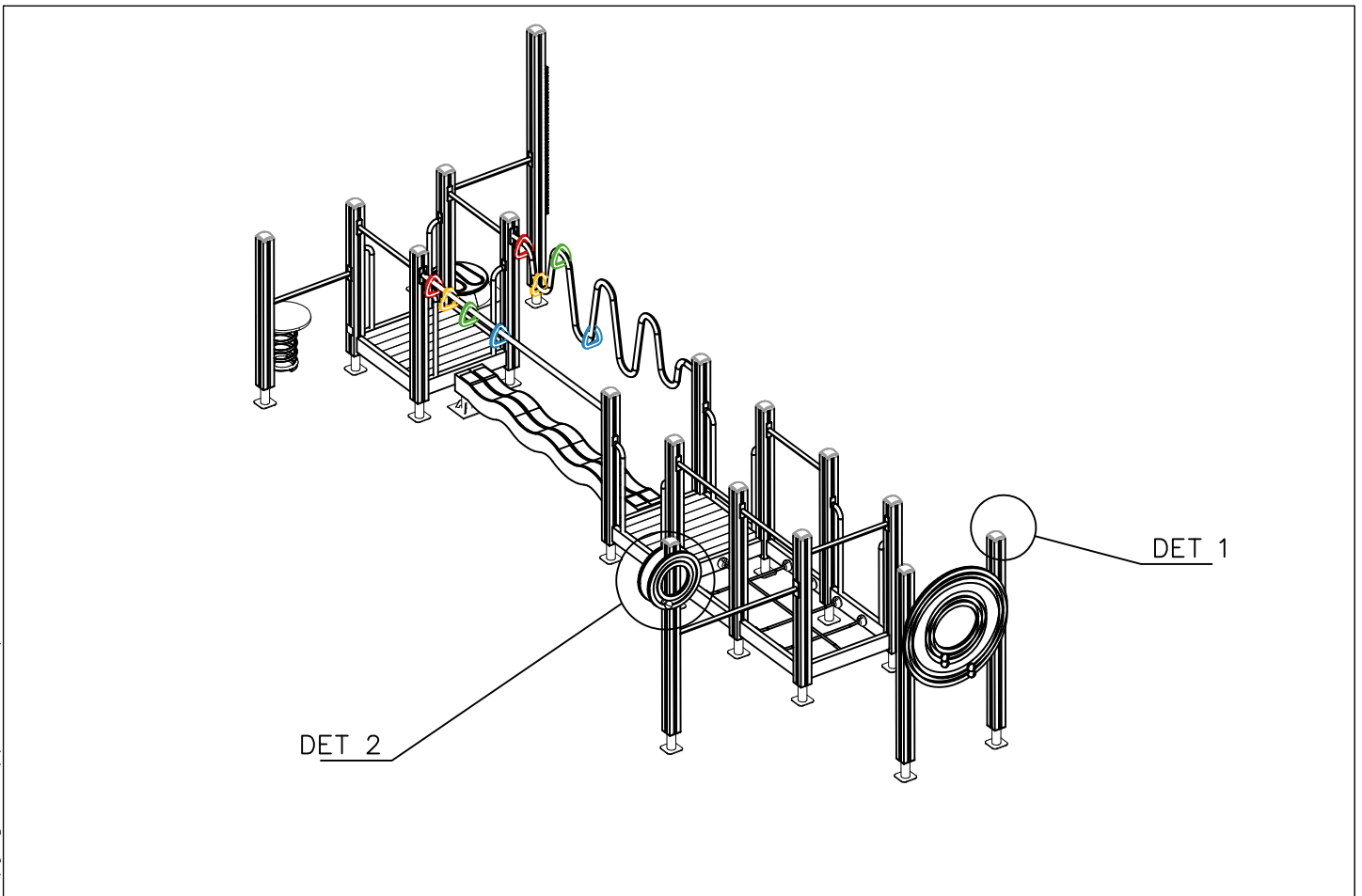
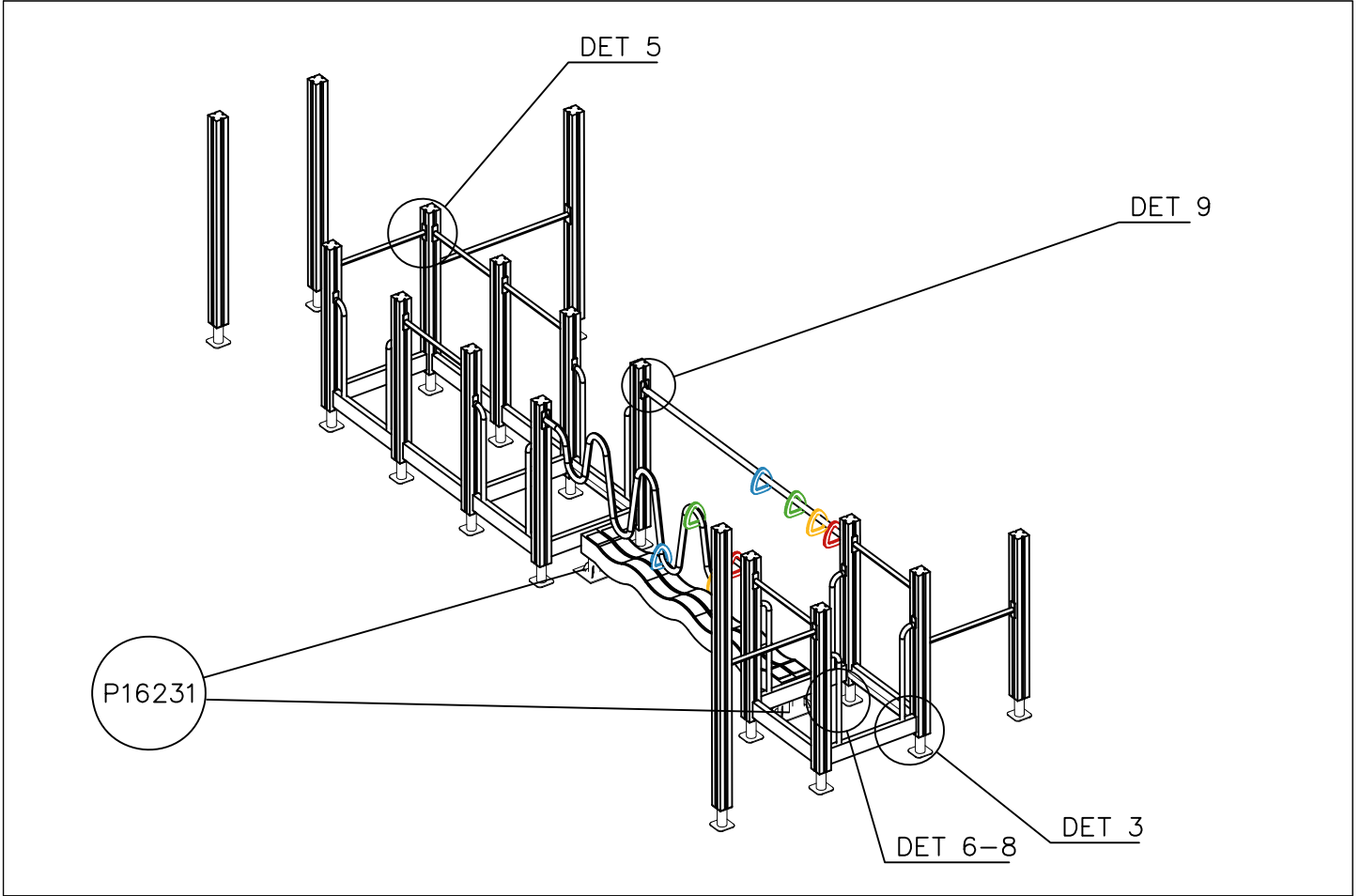


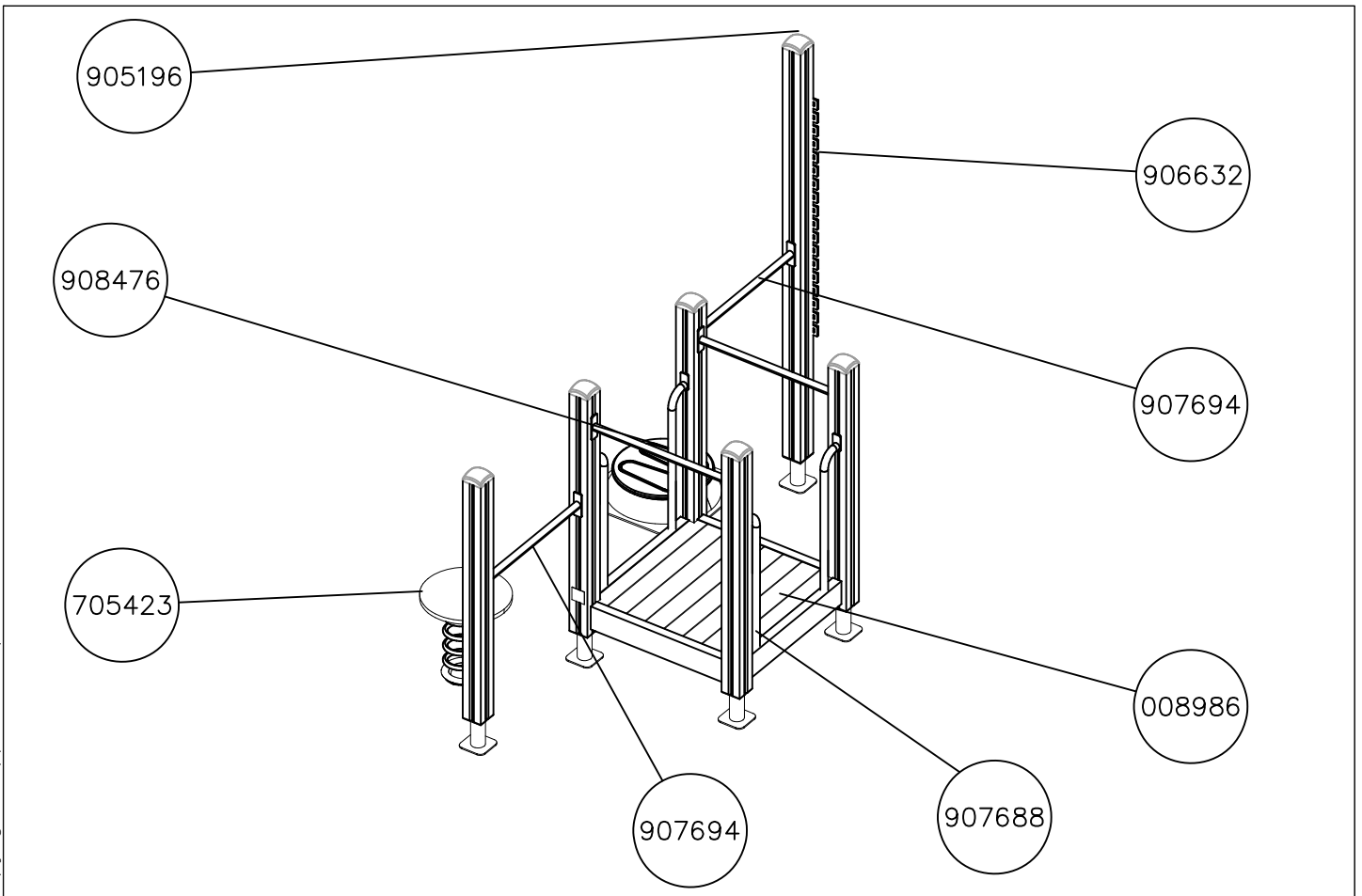
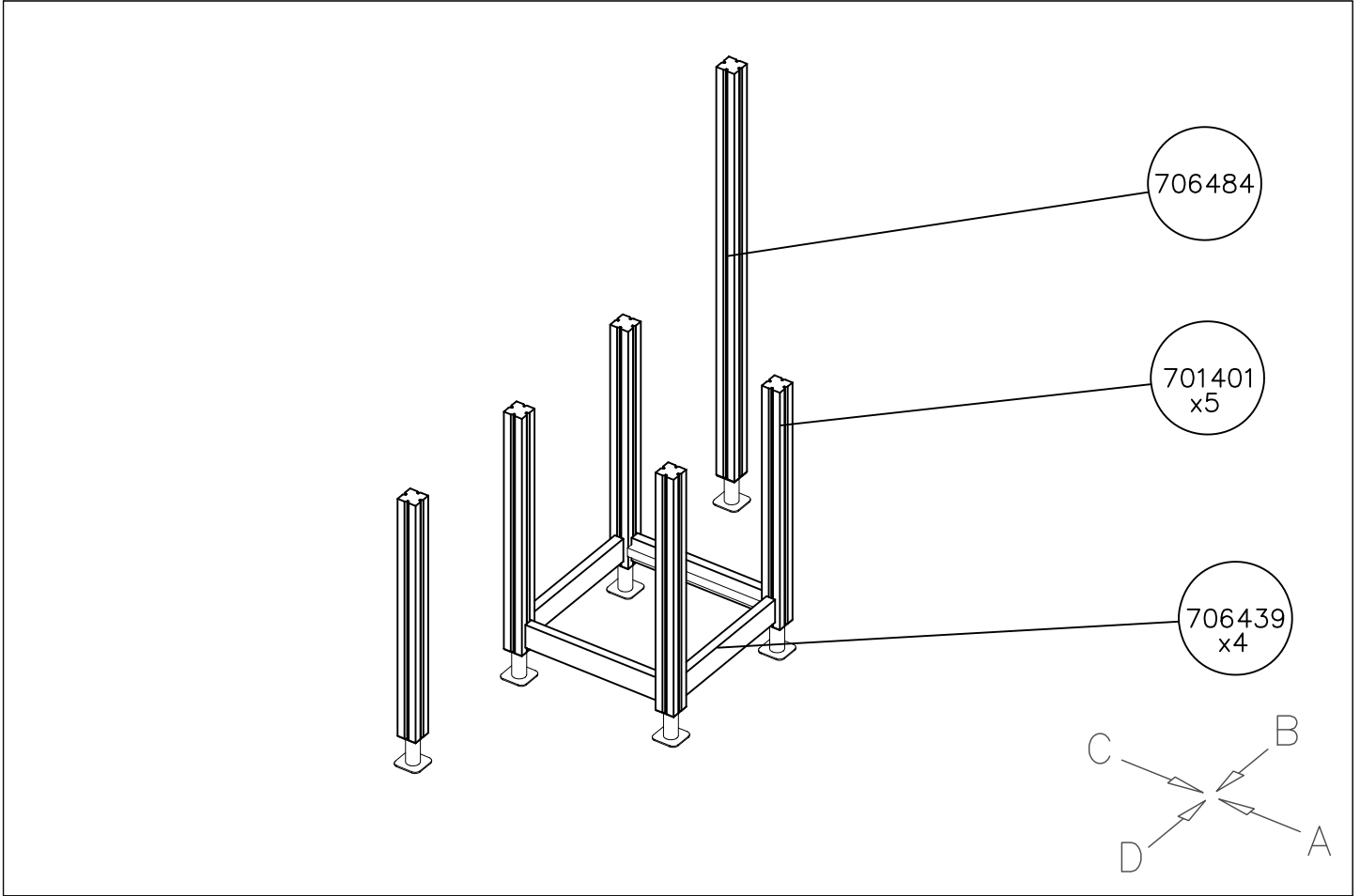
—— EN/AS Impact Area 10.4 m²
 - - - - Falling Space 45.9 m²
 Max Falling Height 980 mm







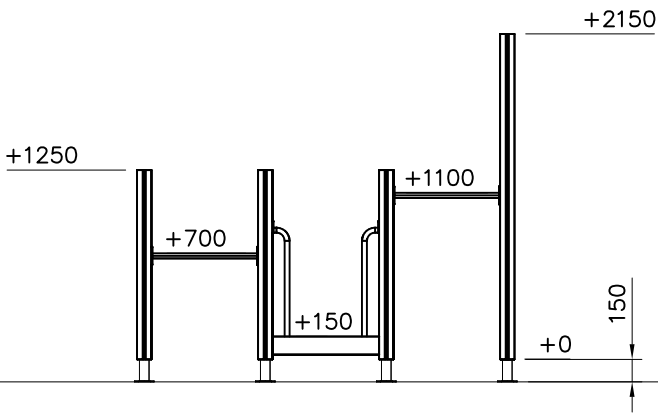
<p>DET 1</p> <p>905138 Ø6x60 (980131) 905196</p>	<p>DET 2</p> <p>705513 Ø8x60 (906630) THE WATER HOLE</p>	<p>DET 3</p> <p>Ø8x90 (903093)</p>	<p>DET 4</p> <p>Ø8x70 (900240) 907688</p>
<p>DET 5</p> <p>PRE-DRILL HOLE: Ø5 x 40 907694 Ø8x70 (900240)</p>	<p>DET 6</p> <p>100 25 Pre-drill hole: Ø6 x 60</p>	<p>DET 7</p> <p>M10x80 (900727)</p>	<p>DET 8</p> <p>25</p>
<p>DET 9</p> <p>Ø16/8.4 (909256) Ø7x60 (980123)</p>			



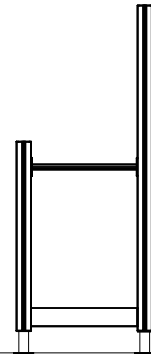
DATE: 25.2.2022

1:50

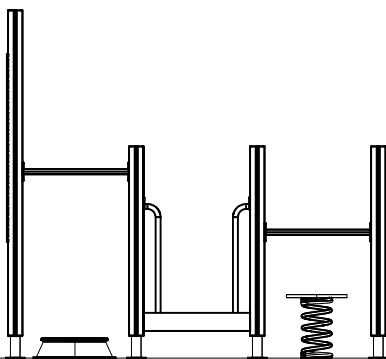
A



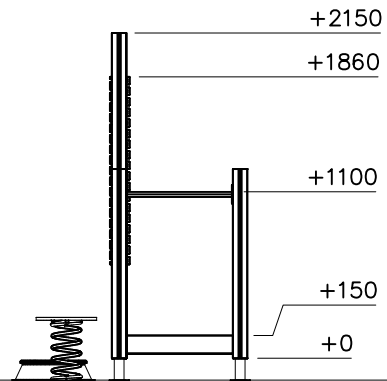
B

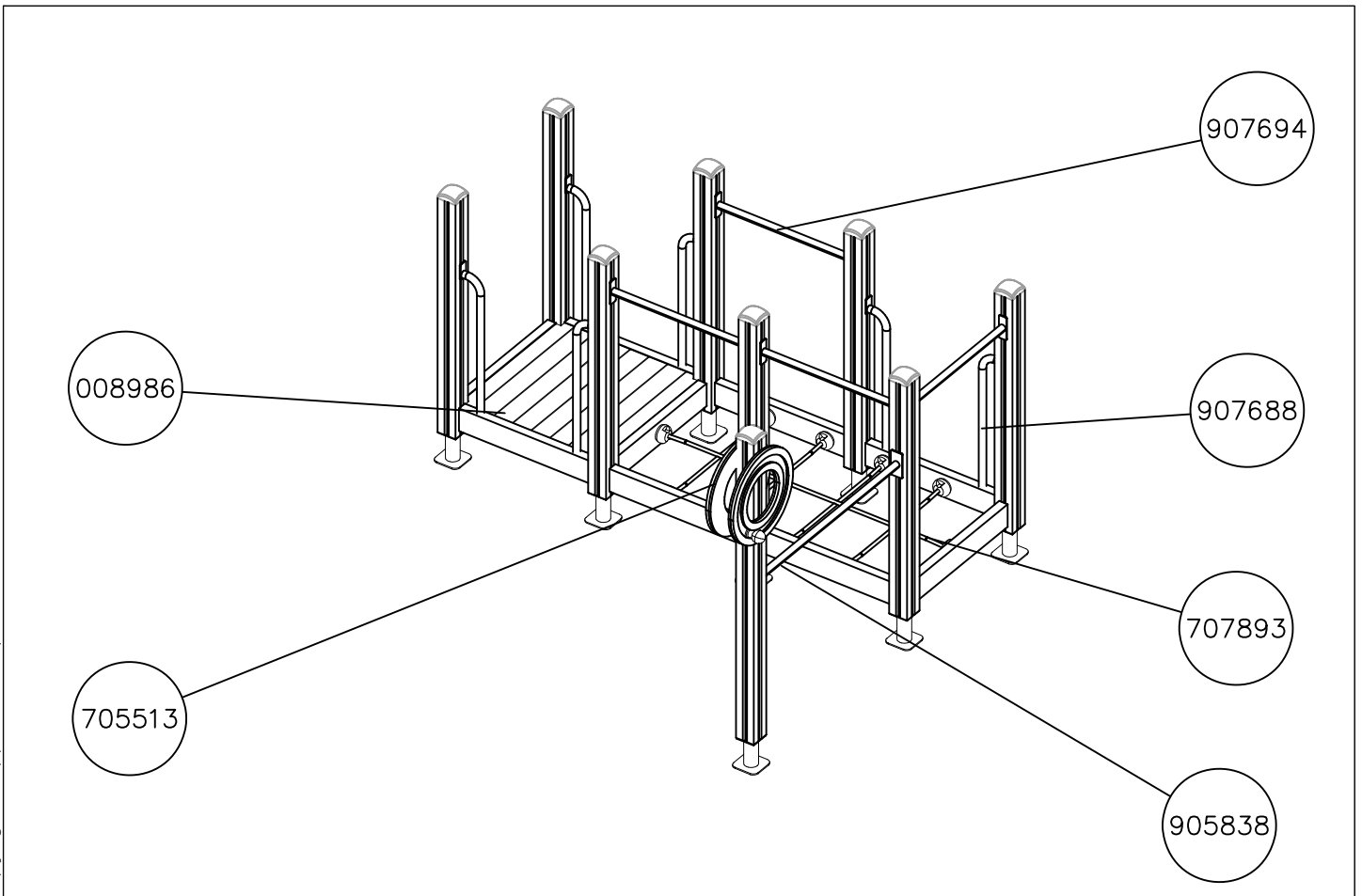
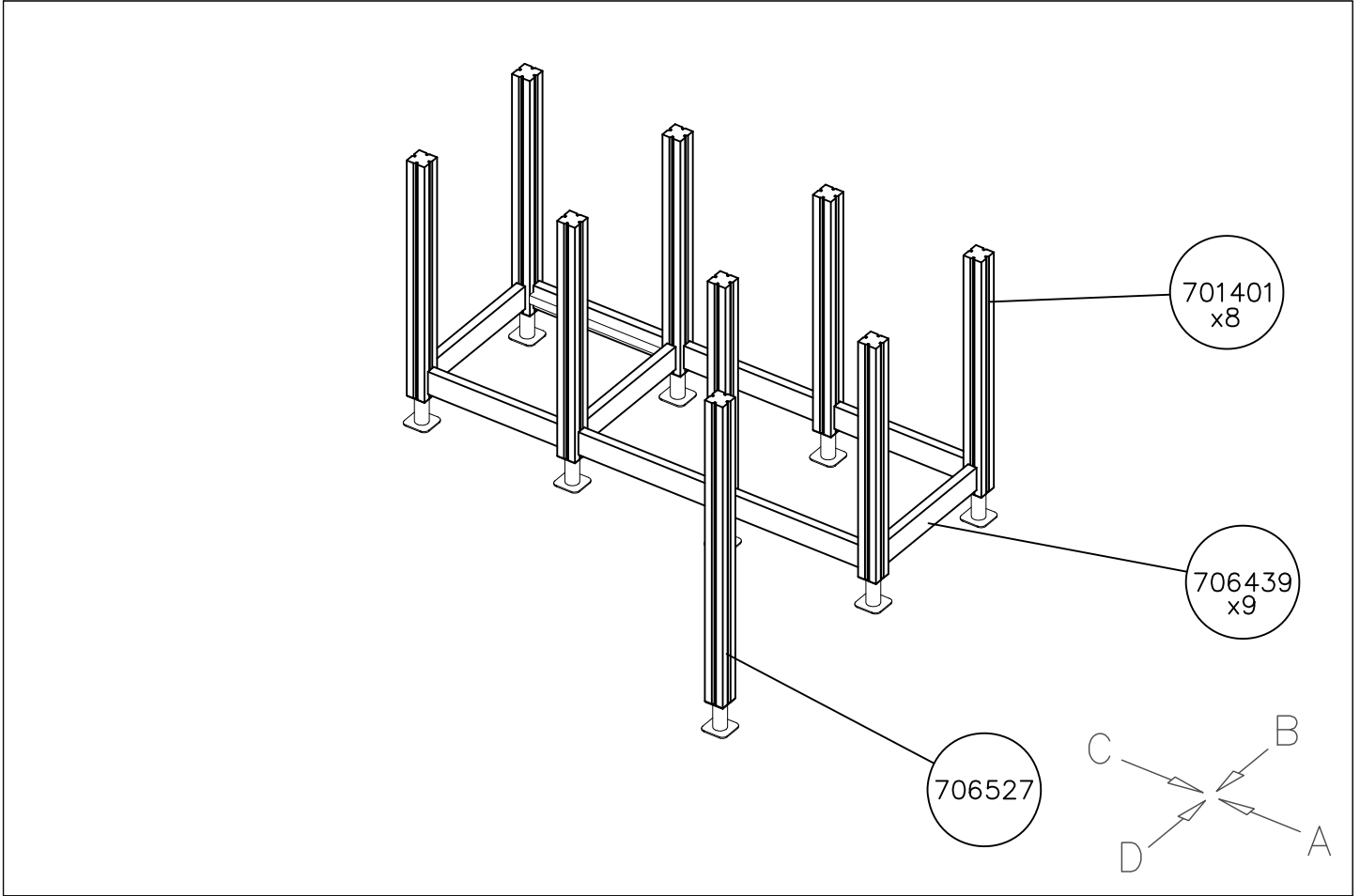


C



D

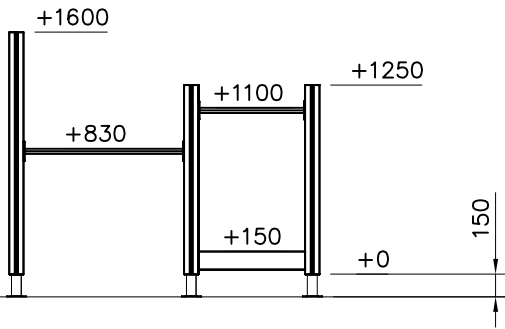




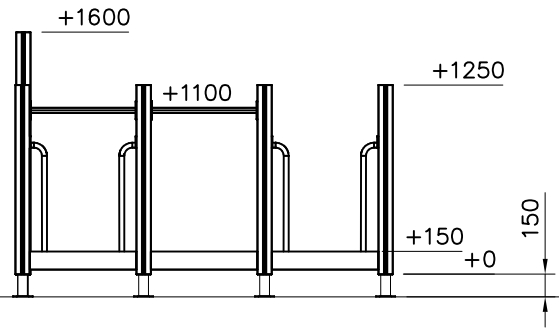
DATE: 25.2.2022

1:50

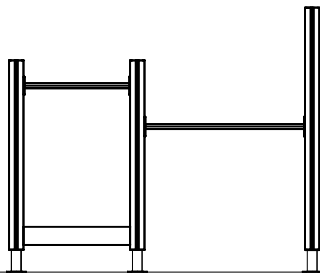
A



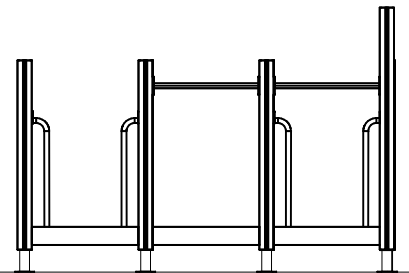
B

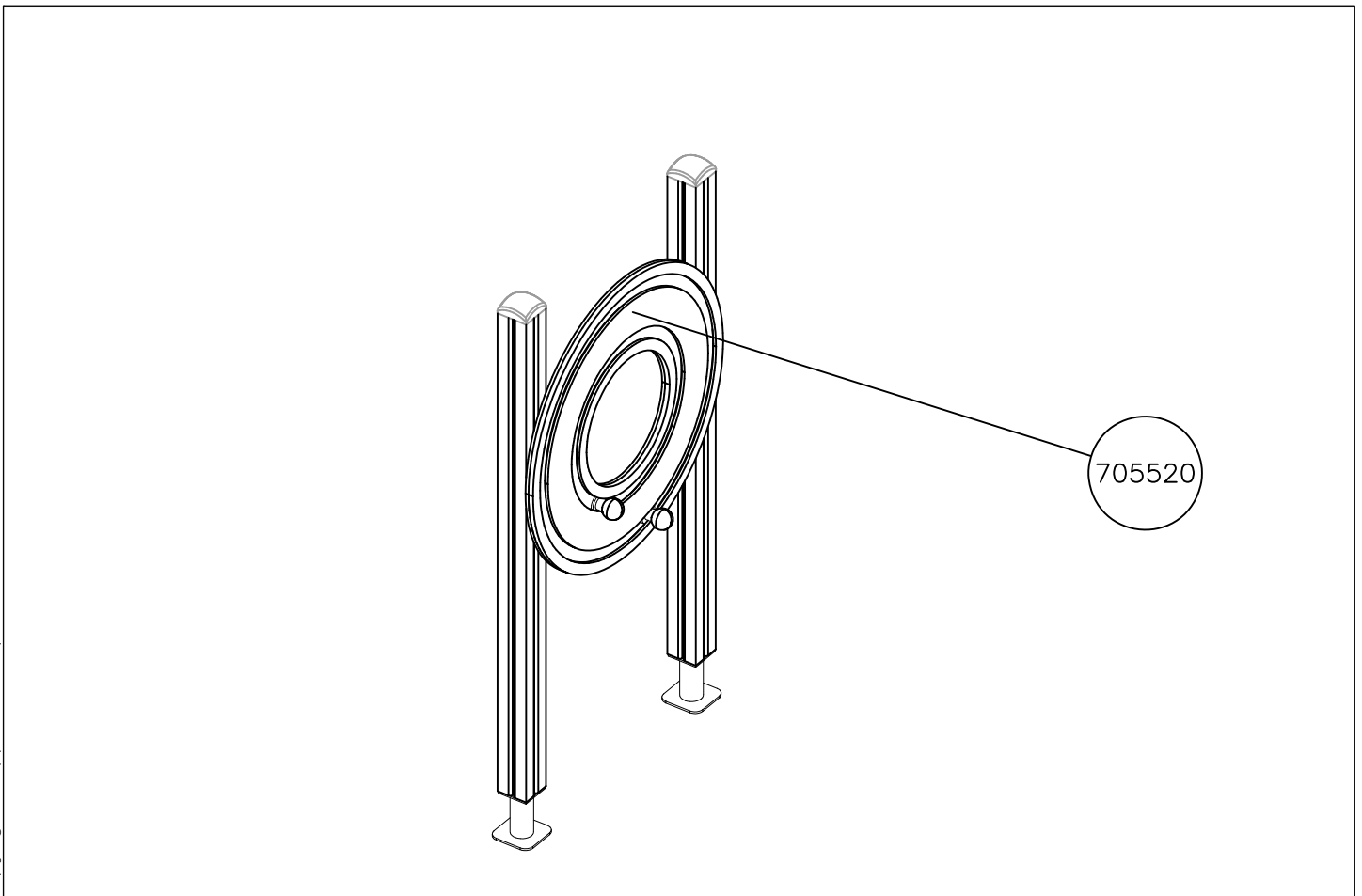
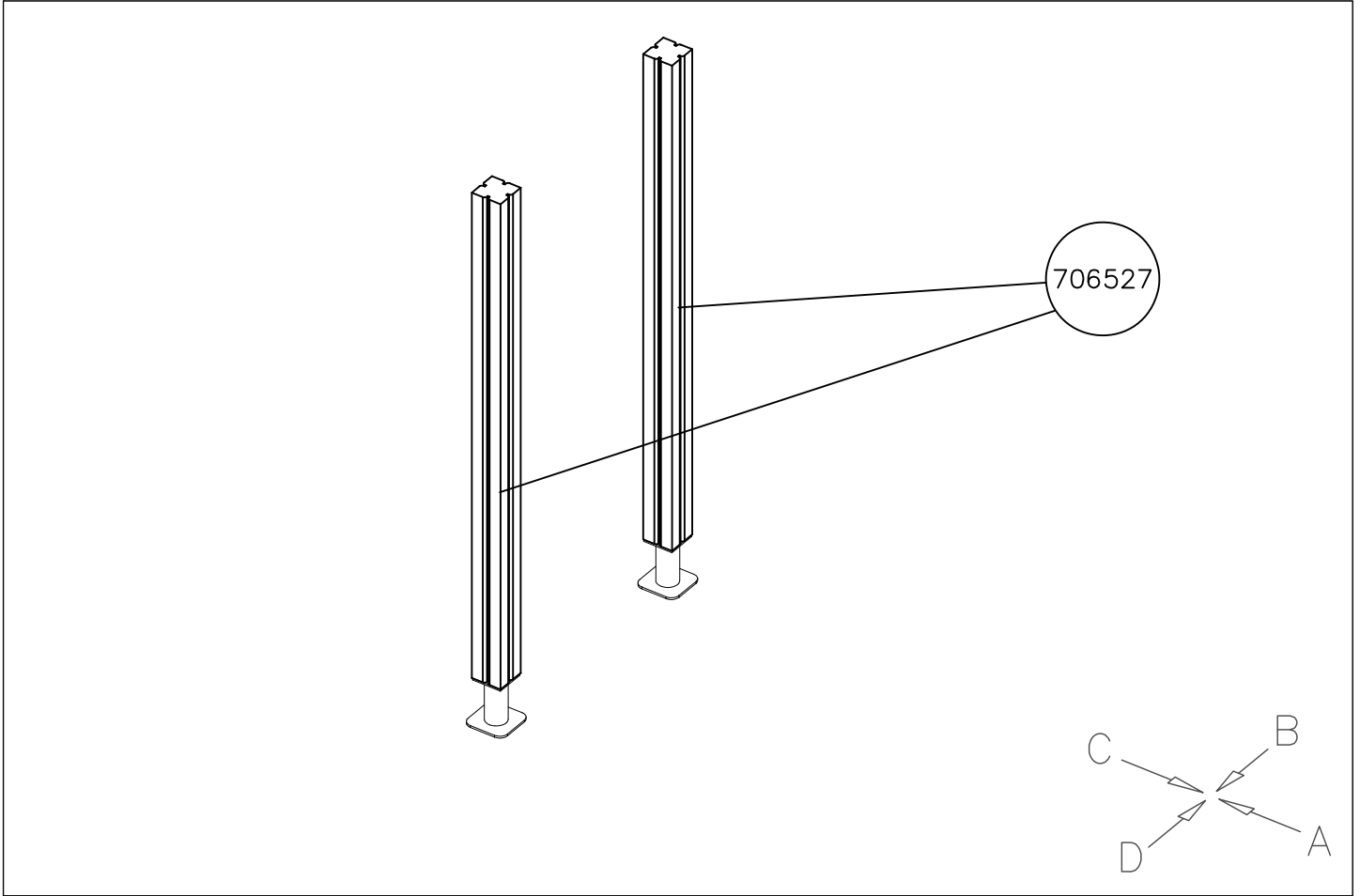


C



D



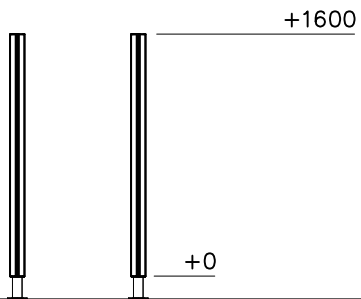


DATE: 25.2.2022

1:50

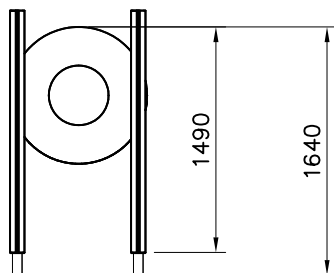
A

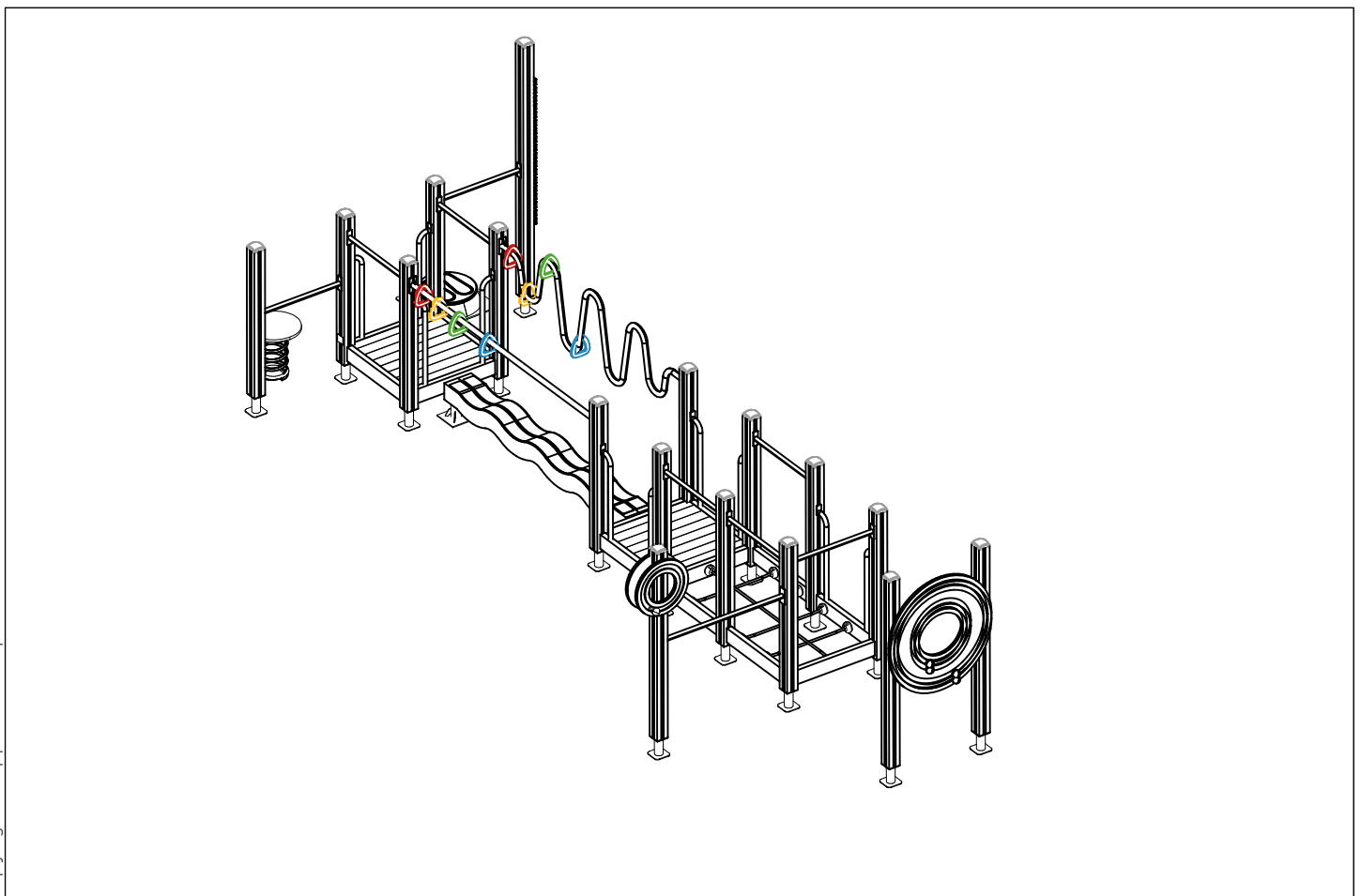
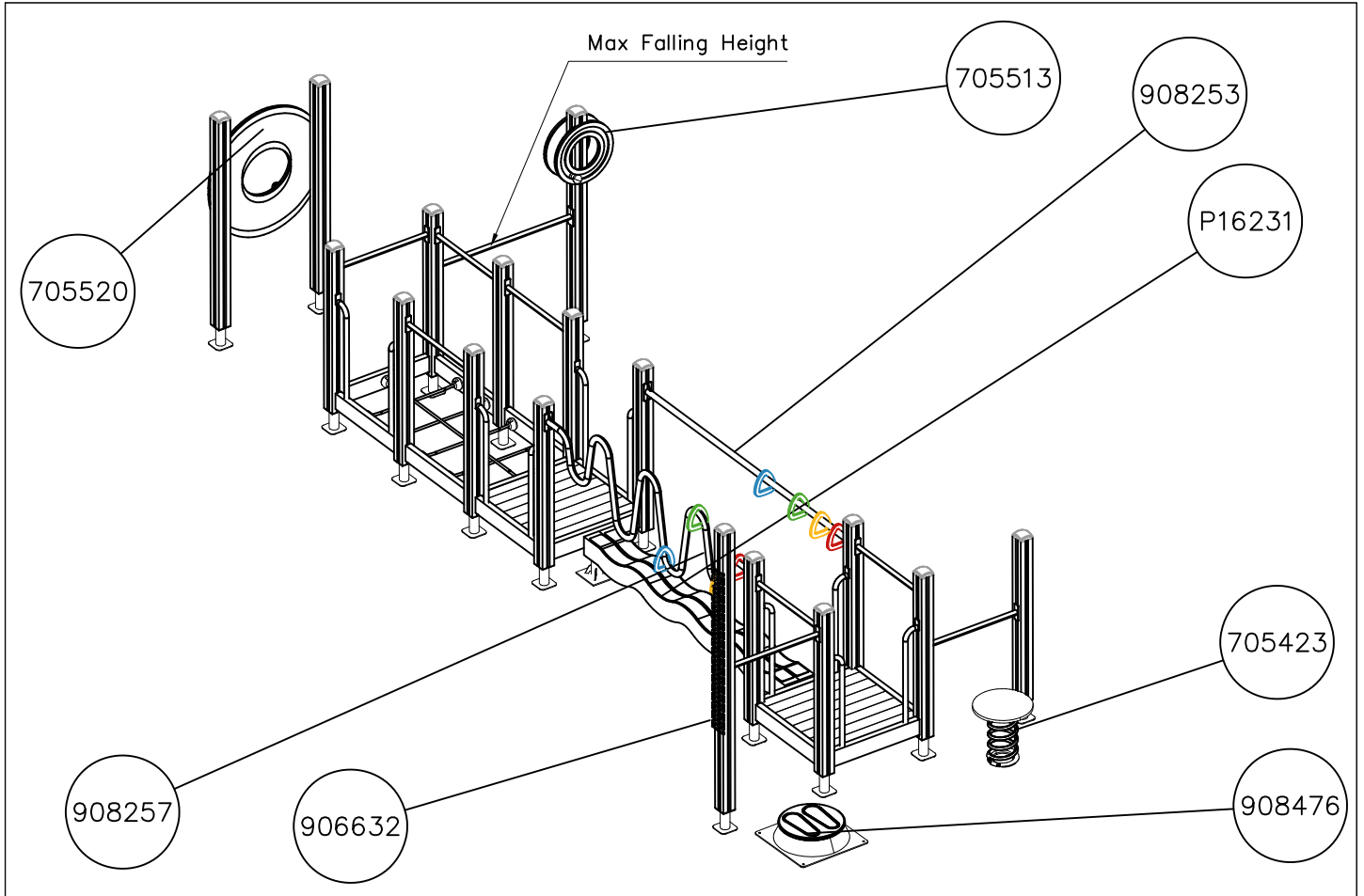
B

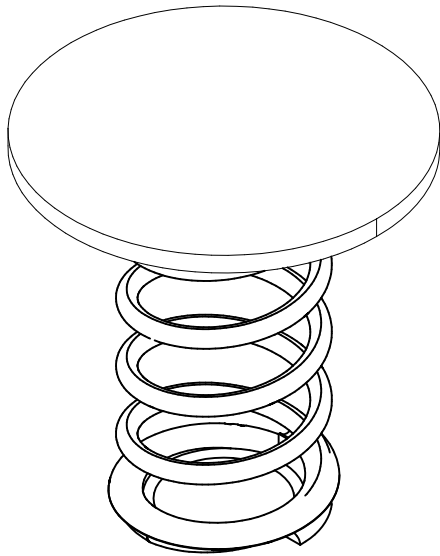


C

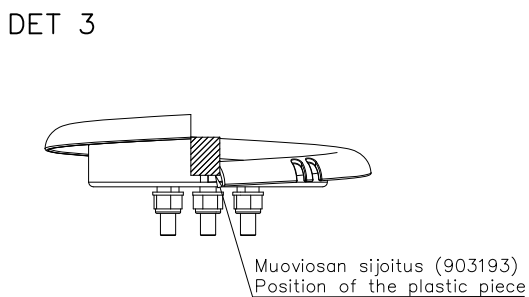
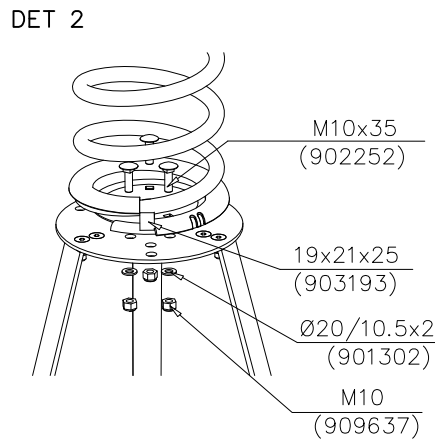
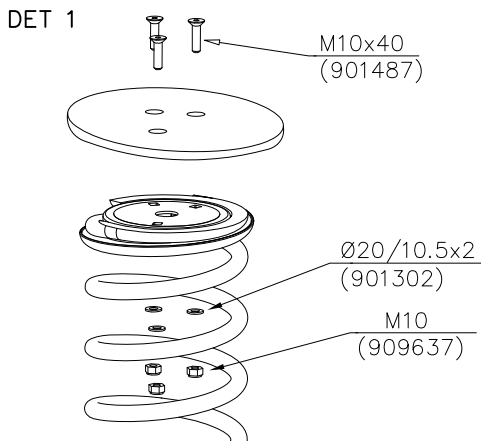
D

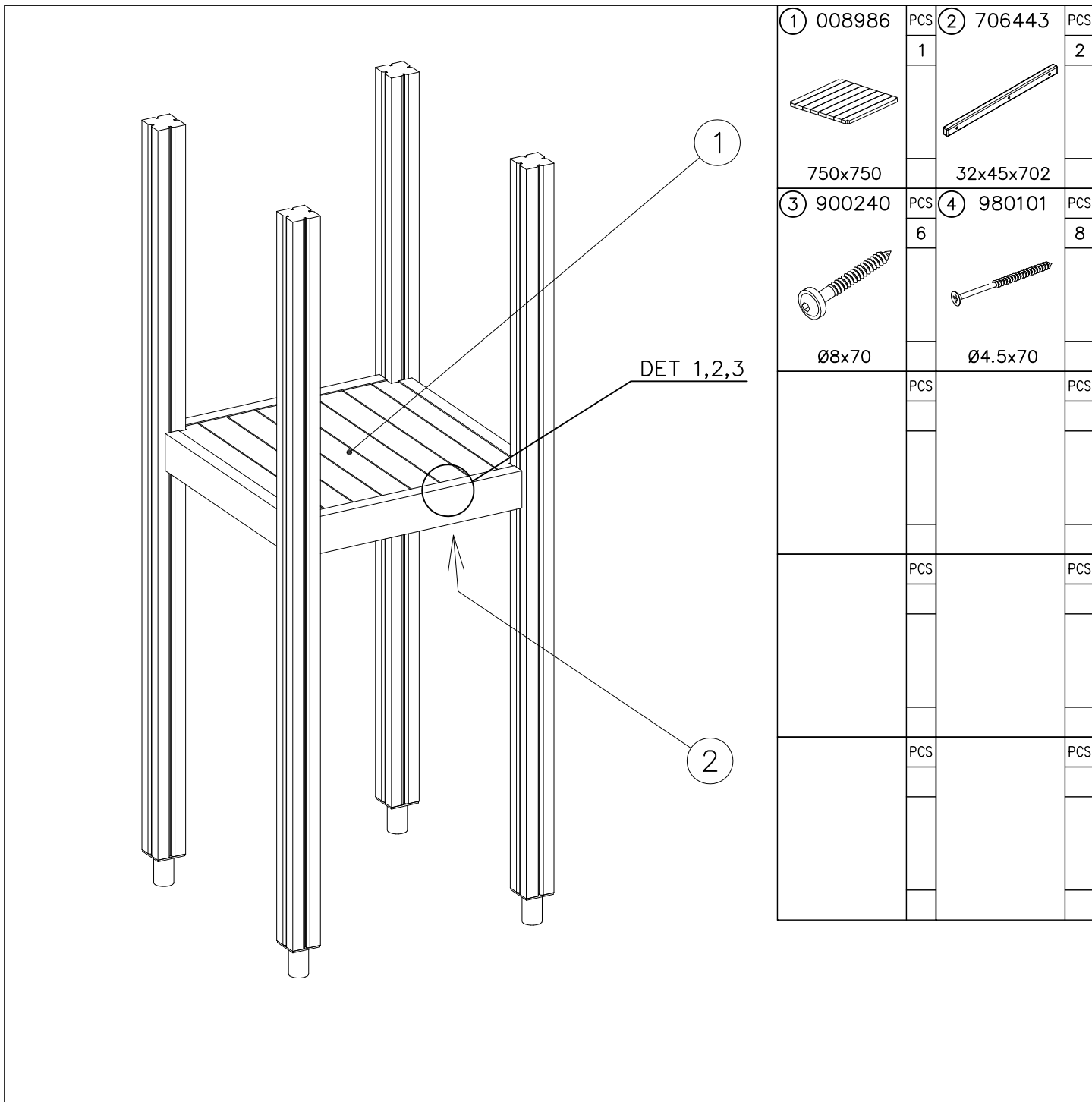




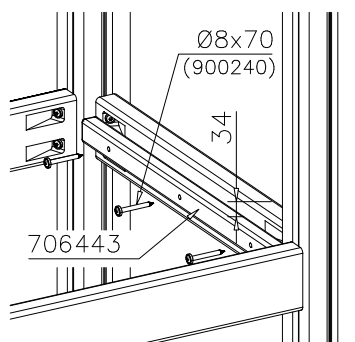


① 903191	PCS	② 901487	PCS
	2		3
		M10x40	
	PCS		PCS
	PCS		PCS
	PCS		PCS
	PCS		PCS
	PCS		PCS
	PCS		PCS
	PCS		PCS



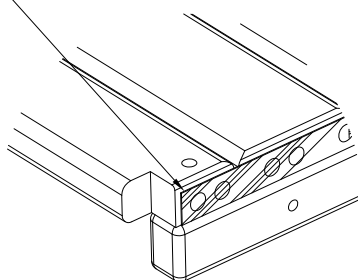


DET 1

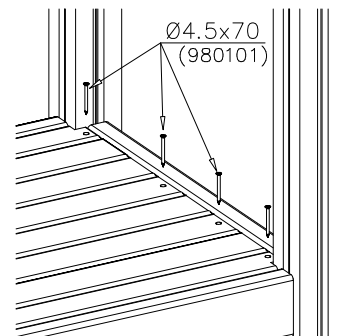


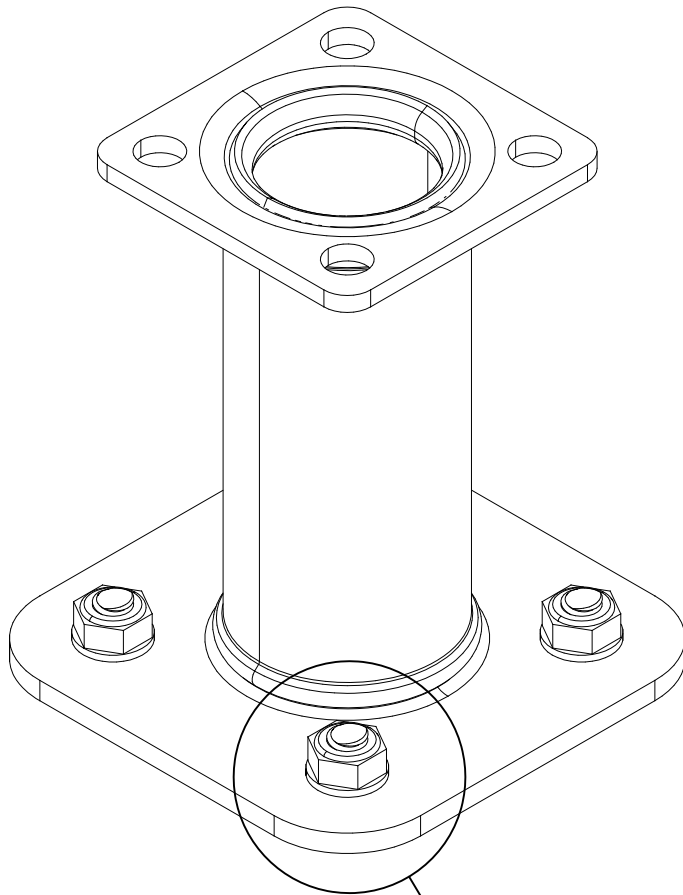
DET 2

Naulanauha kannatinlistan puolelle.
Nail list to the bottom.



DET 3

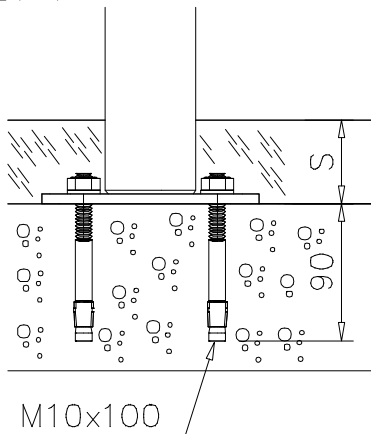




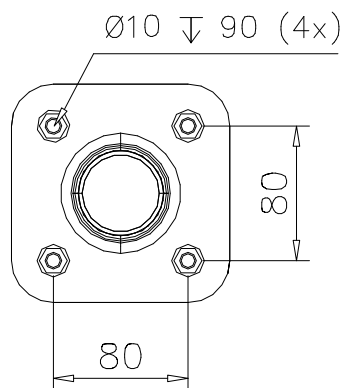
DET 1, 2, 3

① 909531	PCS	① 909513	PCS
	1		1
		60°	
① 909514	PCS	① 902056	PCS
	1		1
		75°	57°
① 902062	PCS		PCS
	1		
		70°	
	PCS		PCS
	PCS		PCS
② 909628	PCS		PCS
	4		
M10x100			

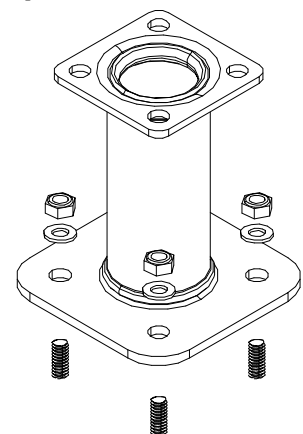
DET 1



DET 2



DET 3



LAPPSET®
BETON FOUNDATION

FOOT

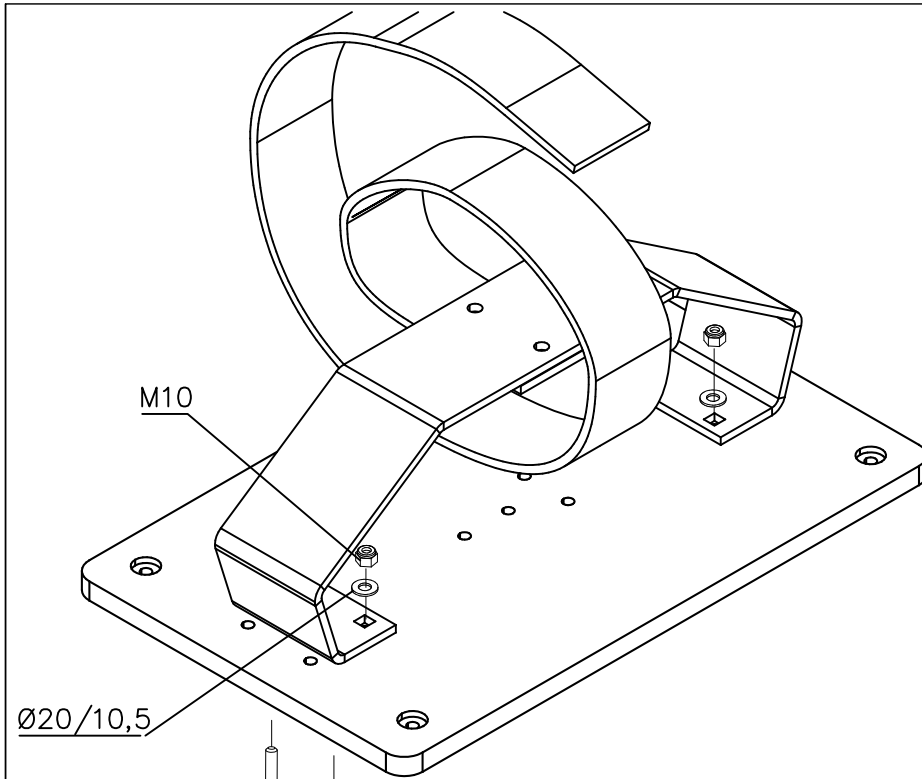
DATE: 27.10.2015

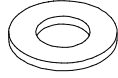
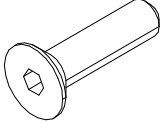



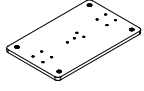
1(1)

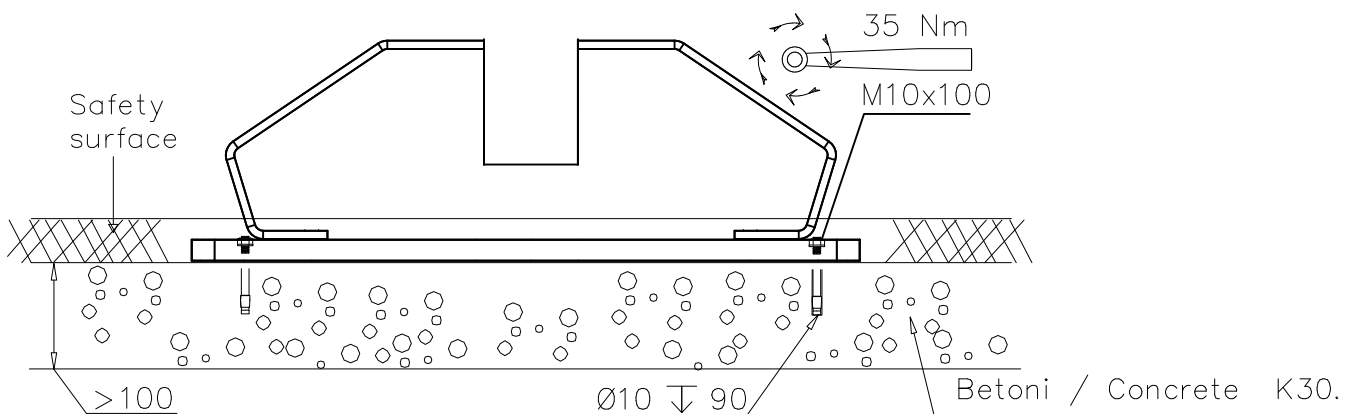
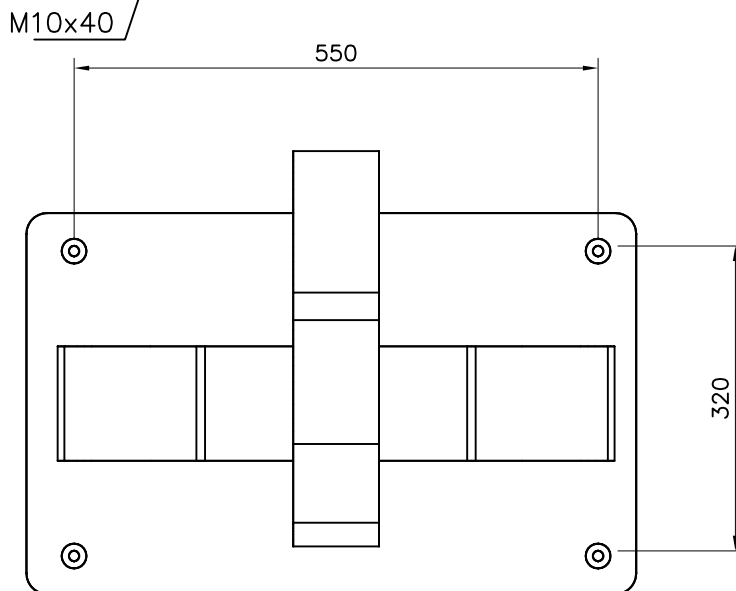
② 905104	PCS		PCS
	4		
 M10	PCS		PCS

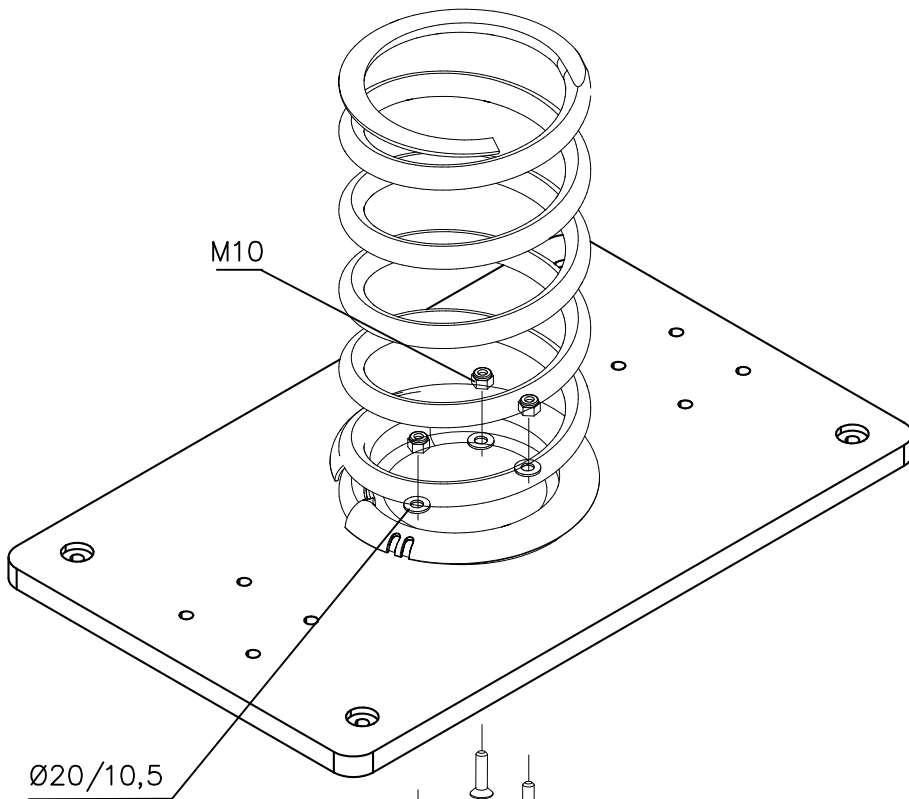


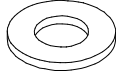
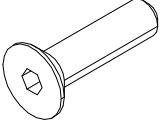



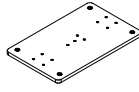
905104



①	901302	PCS	②	901487	PCS
		4			4
	Ø20/10,5			M10x40	
③	909628	PCS	④	980161	PCS
		4			4
				M10	
	M10x100				
⑤	707750	PCS			PCS
		1			
	20x400x640				



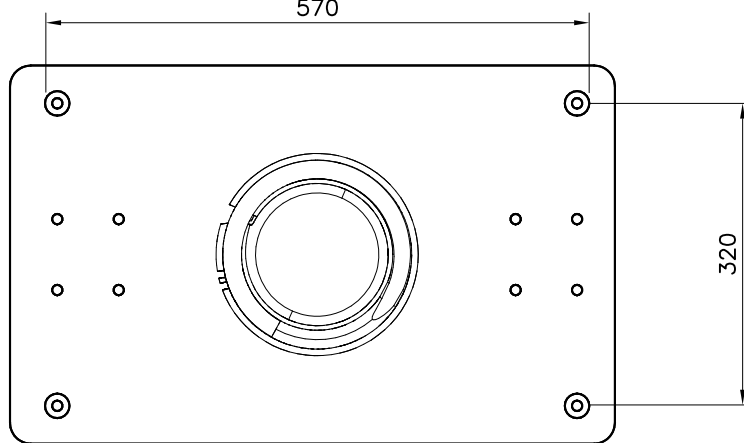


①	901302	PCS	②	901487	PCS
		3			3
	Ø20/10,5		M10x40		
③	909628	PCS	④	980161	PCS
		4			3
			M10		
	M10x100				
⑤	707750	PCS			PCS
		1			
	20x400x640				

M10x40

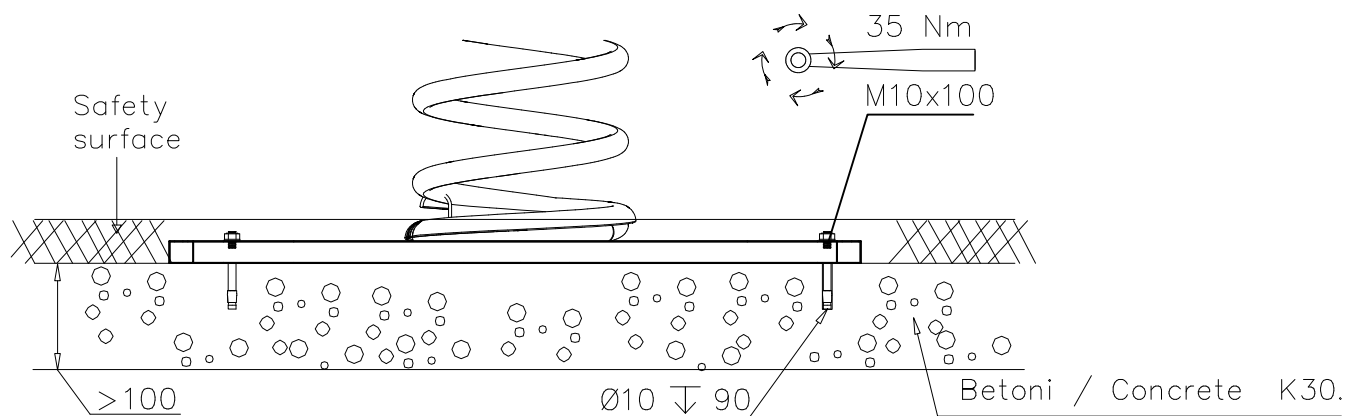
570

320



35 Nm

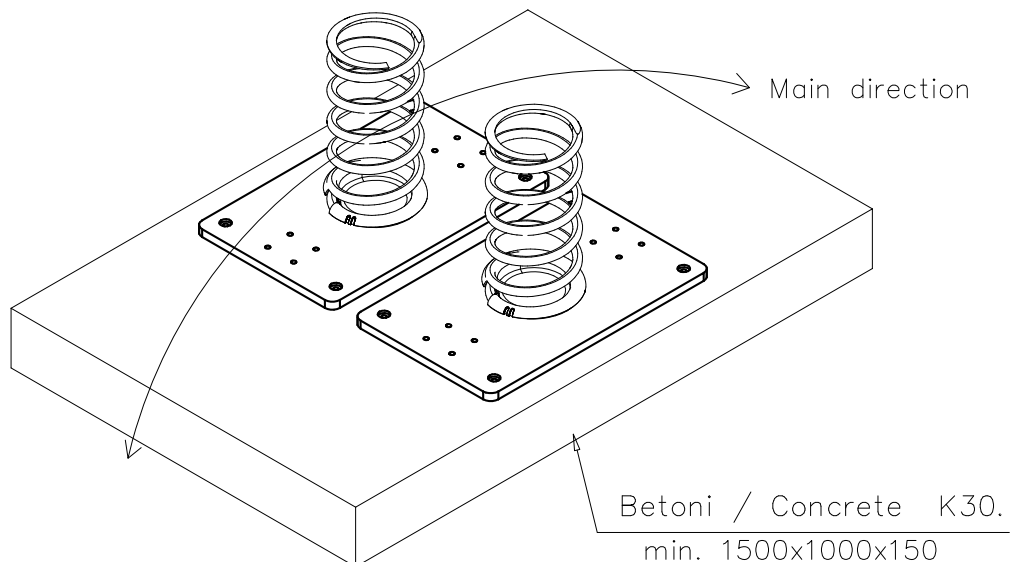
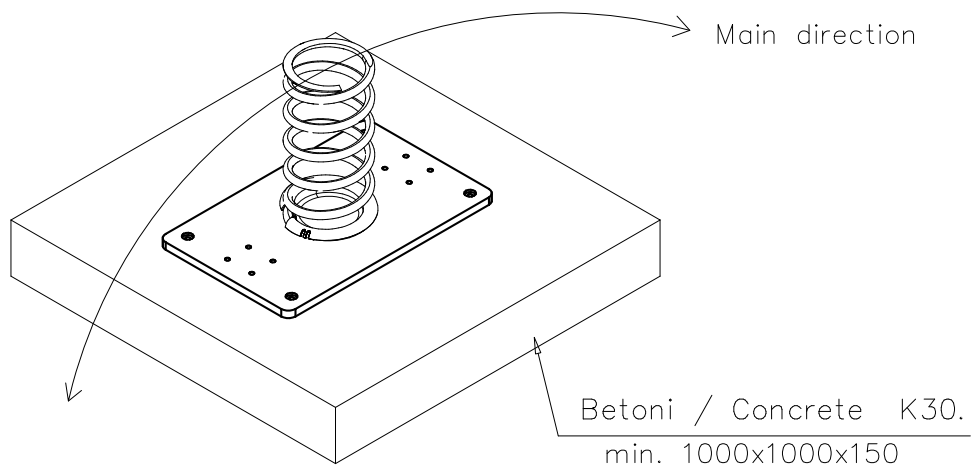
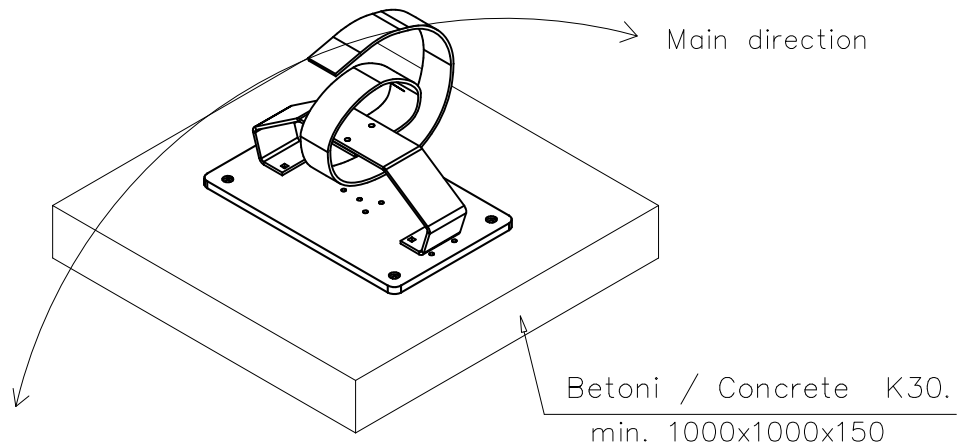
M10x100



Safety surface

Betoni / Concrete K30.

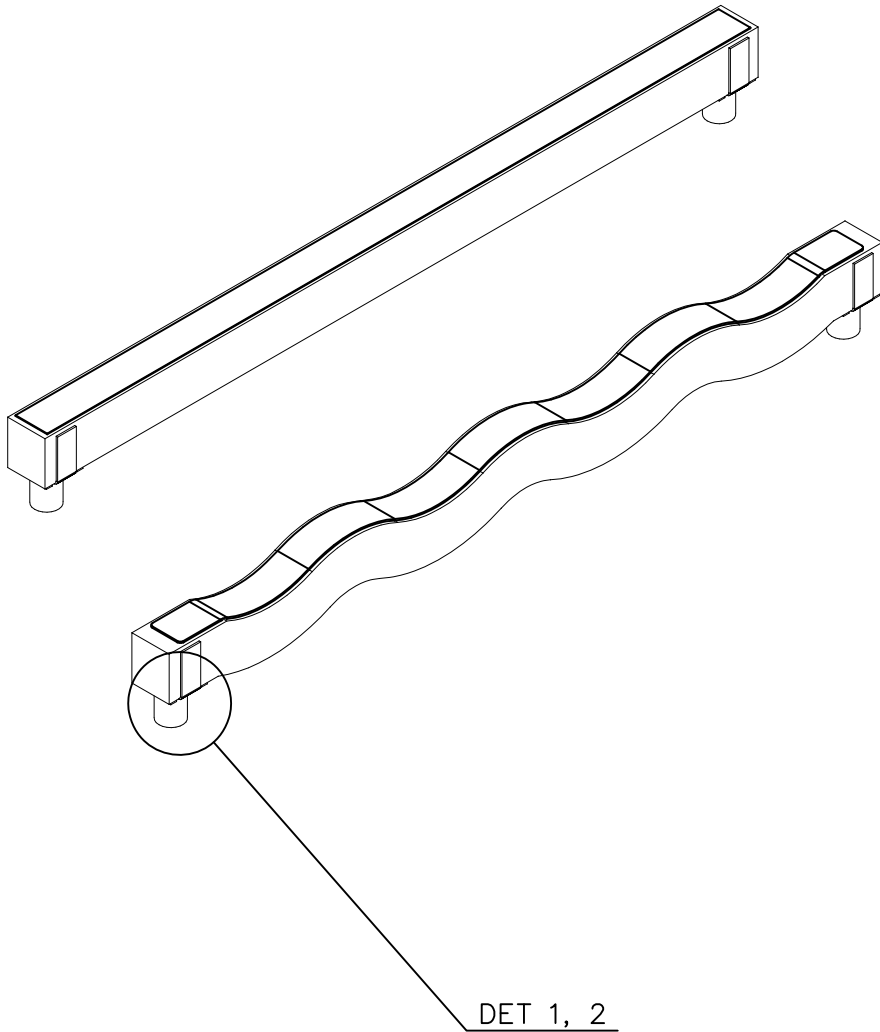
In case of concrete block





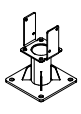
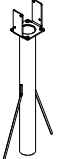




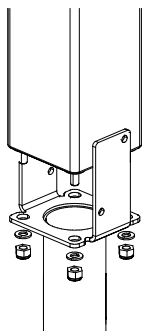
① 900240	PCS	② 900727	PCS
	1		1
Ø8x70		M10x80	
	PCS		PCS
③ 907688	PCS	③ 907701	PCS
	1		1
765		545	
	PCS		PCS
	PCS		PCS
	PCS		PCS
	PCS		PCS



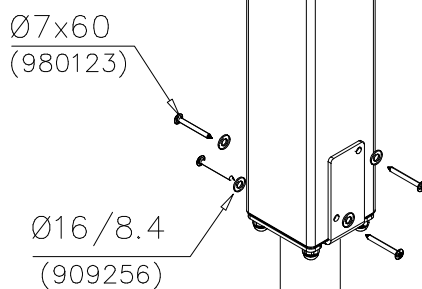


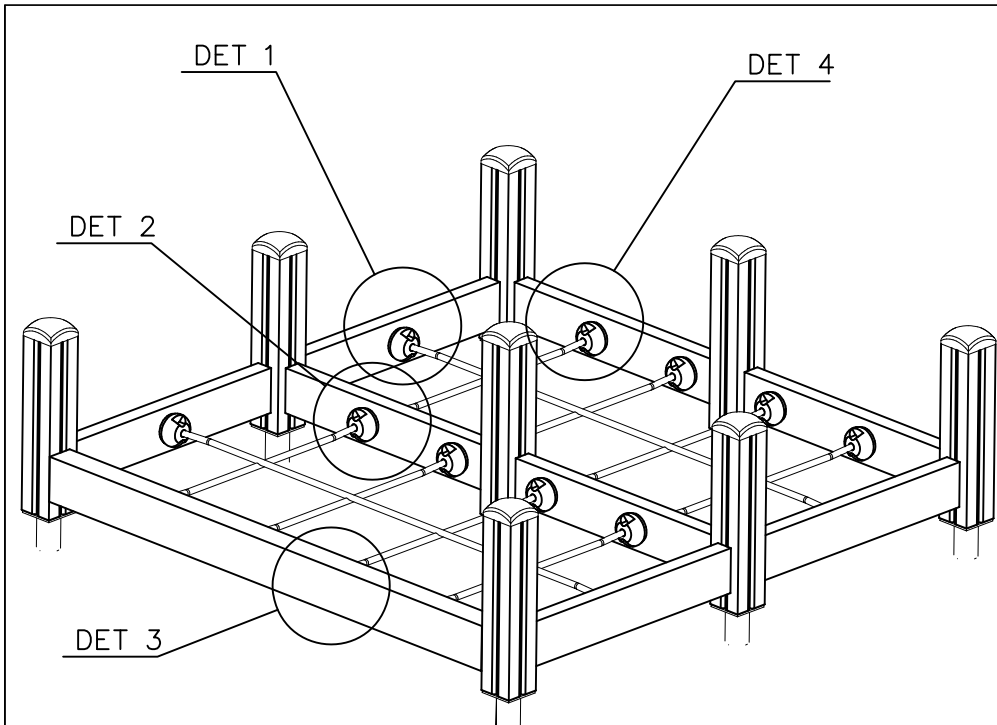
① 980123	PCS	② 909256	PCS
	8		8
Ø7x60		Ø16/8.4	
	PCS		PCS
	PCS		PCS
	PCS		PCS
○ 705566	PCS	○ 705590	PCS
			
140x120x2294		120x200x2294	
○ 905780	PCS	○ 905761	PCS
			
SURFACE		DEEP	
	PCS		PCS
	PCS		PCS


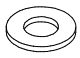
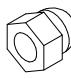
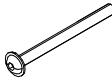
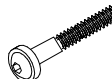

DET 1

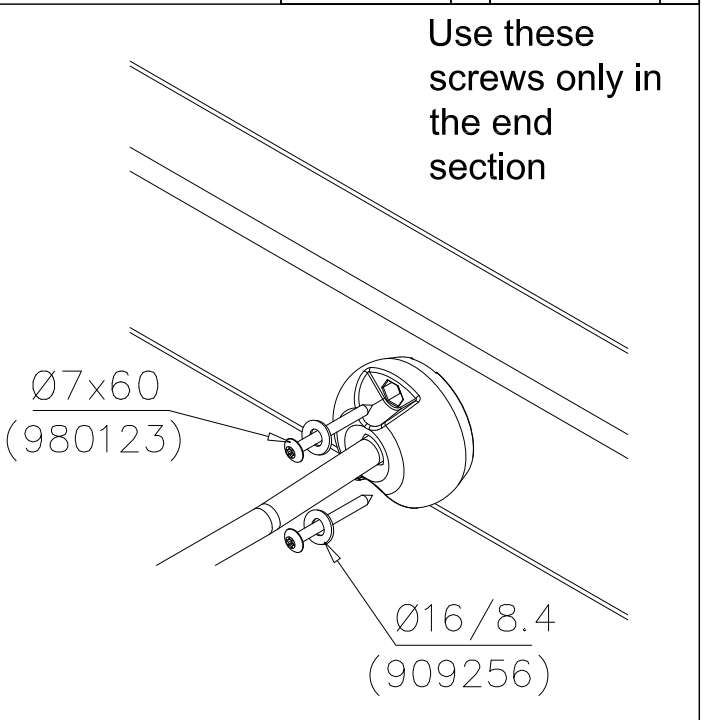
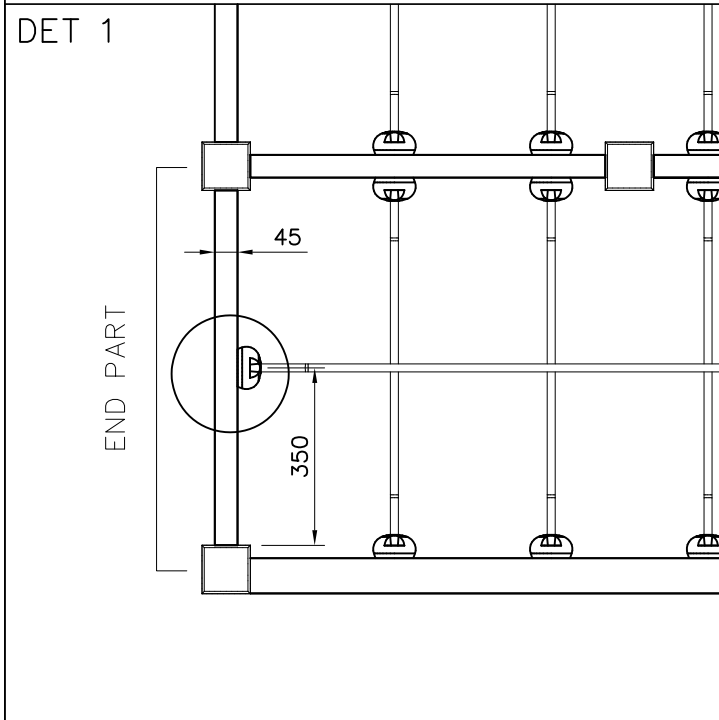


DET 2

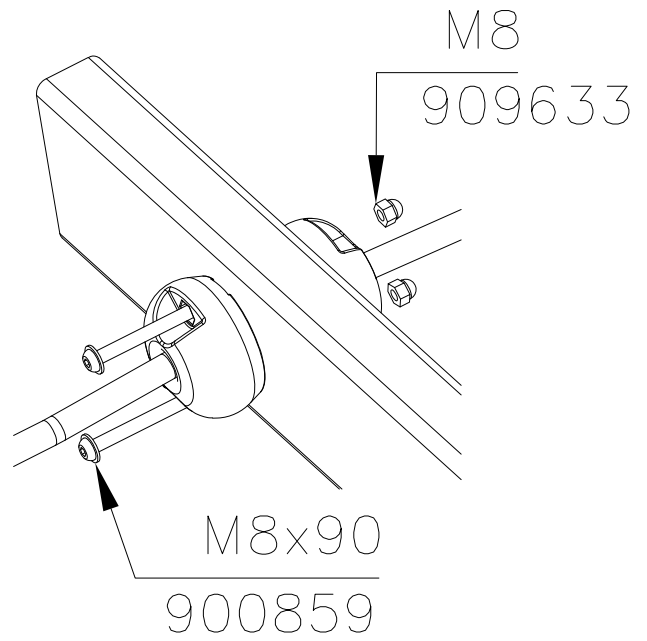
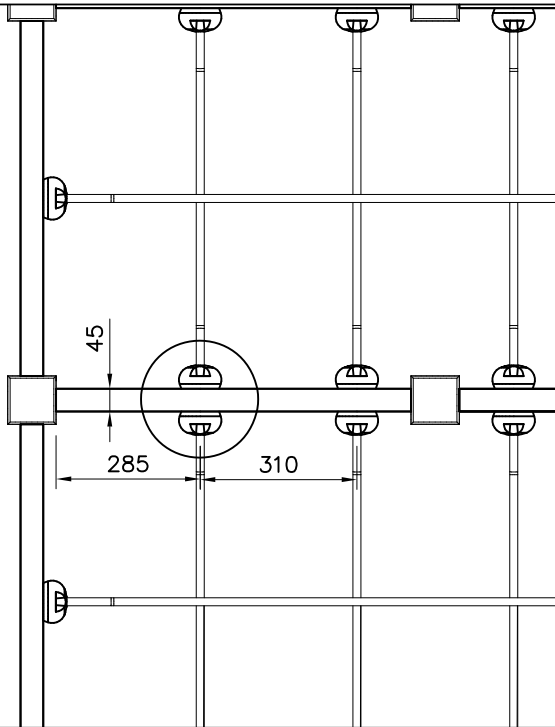




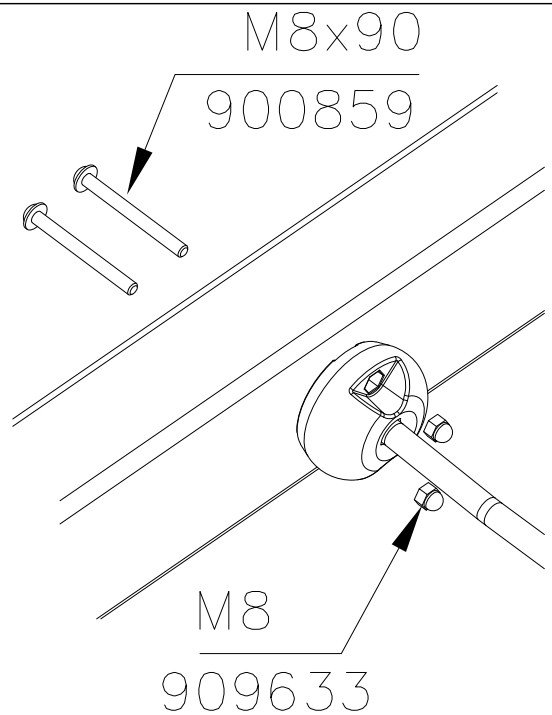
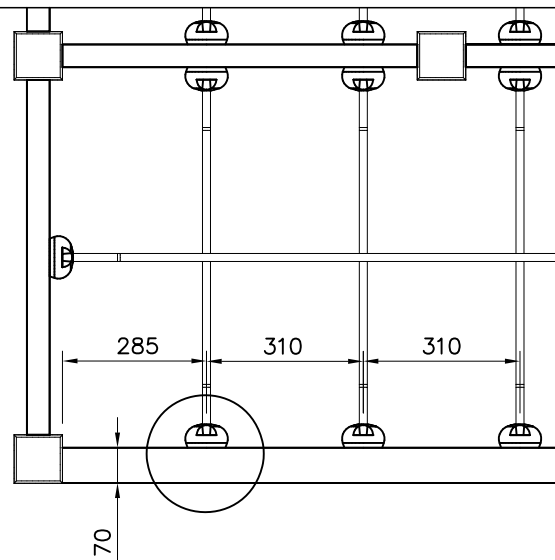
① 980123  Ø7x60	PCS 4	② 909256  Ø16/8.4	PCS 4
③ 909633  M8	PCS 16	④ 900859  M8x90	PCS 16
	PCS	⑤ 909867  M8x70	PCS 16
	PCS		PCS
	PCS	○ 707893  755x1555	PCS



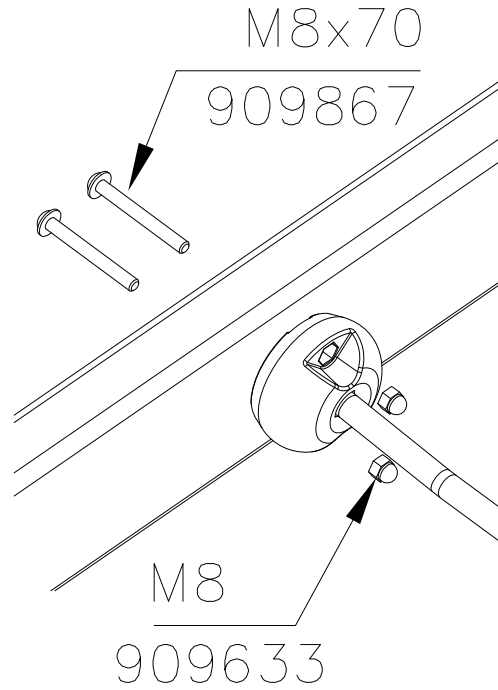
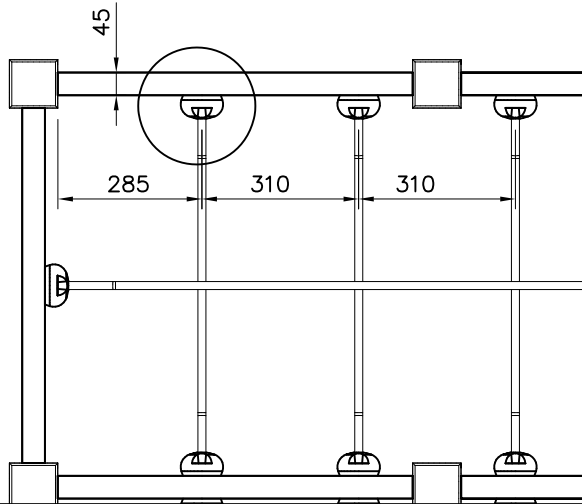
DET 2



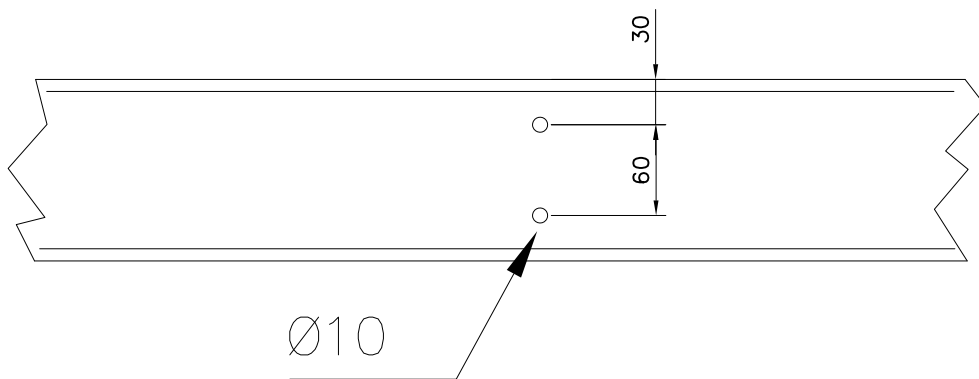
DET 3

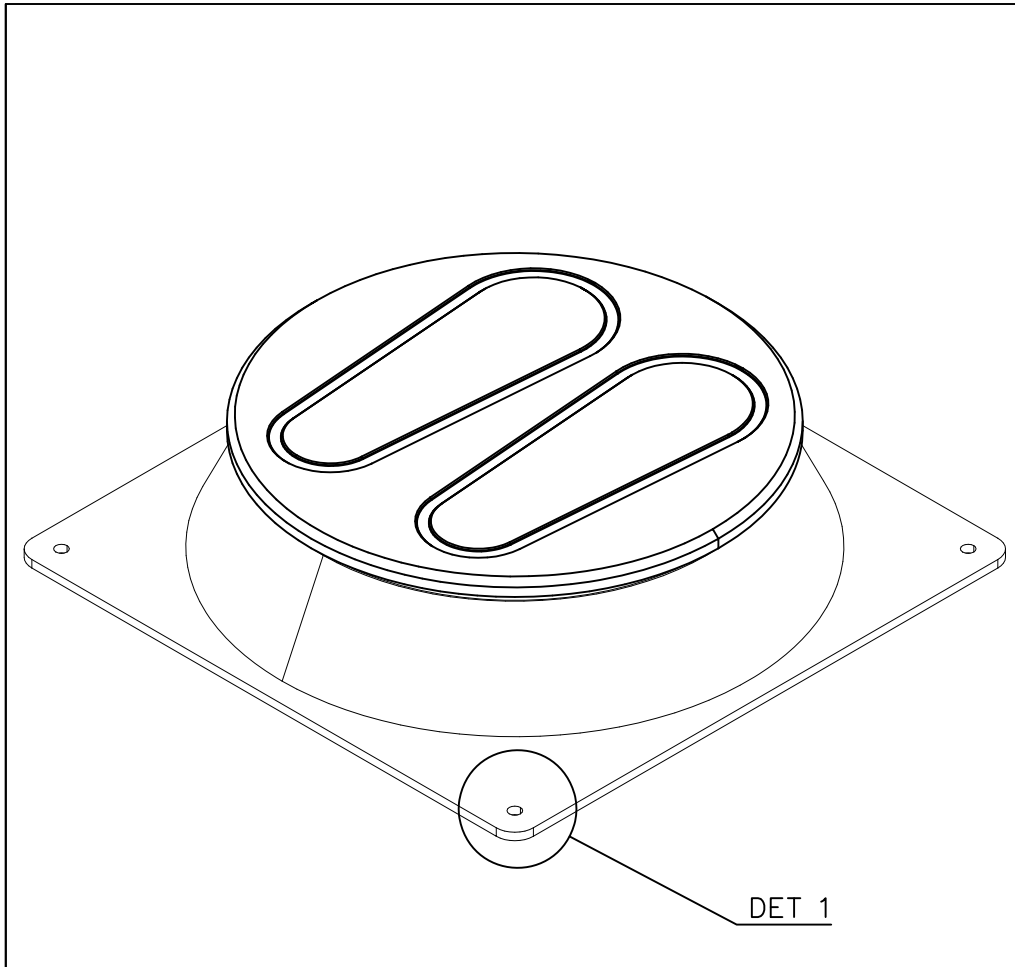



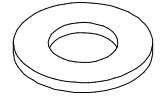
DET 4



Drill the necessary holes in the booms
(Dets 2-4)

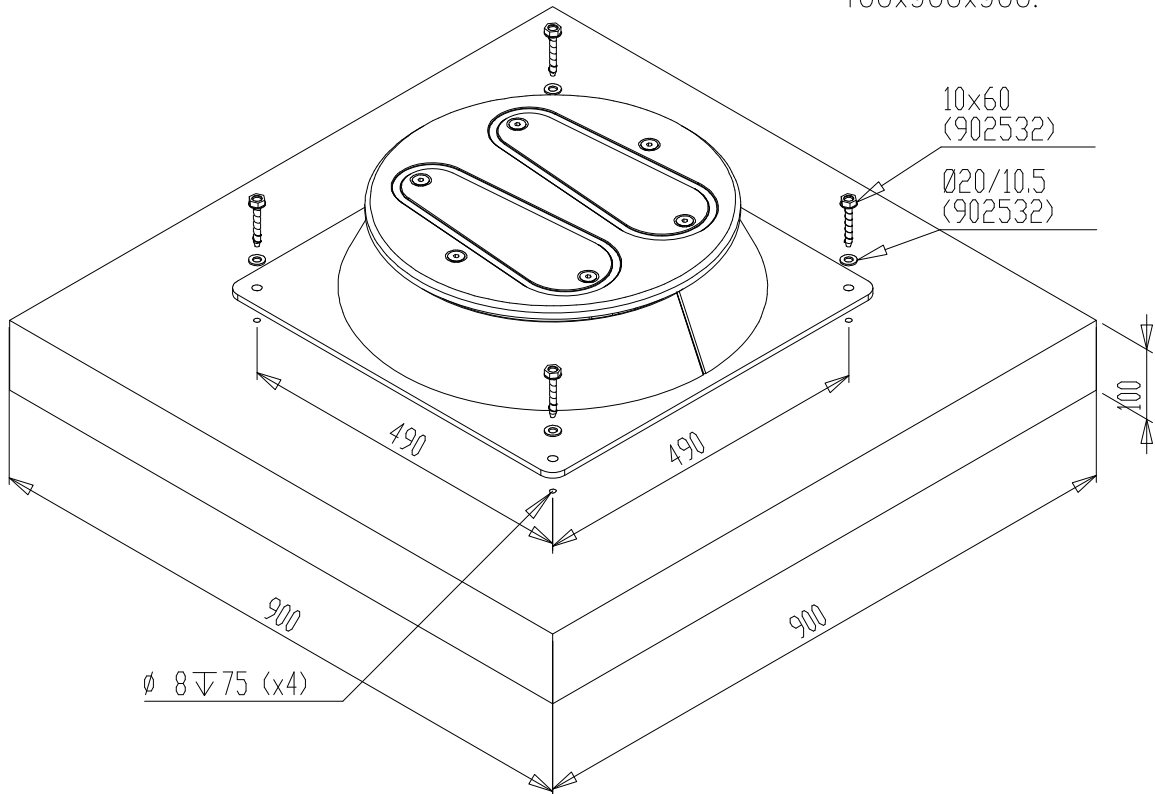




① 902532	PCS	② 909638	PCS
	4		4
10x60		Ø20/10,5	
	PCS		PCS
	PCS		PCS
	PCS		PCS

DET 1

IF MOUNTED ON OWN
CONCRETE BASE, SLAB SIZE
100x900x900.

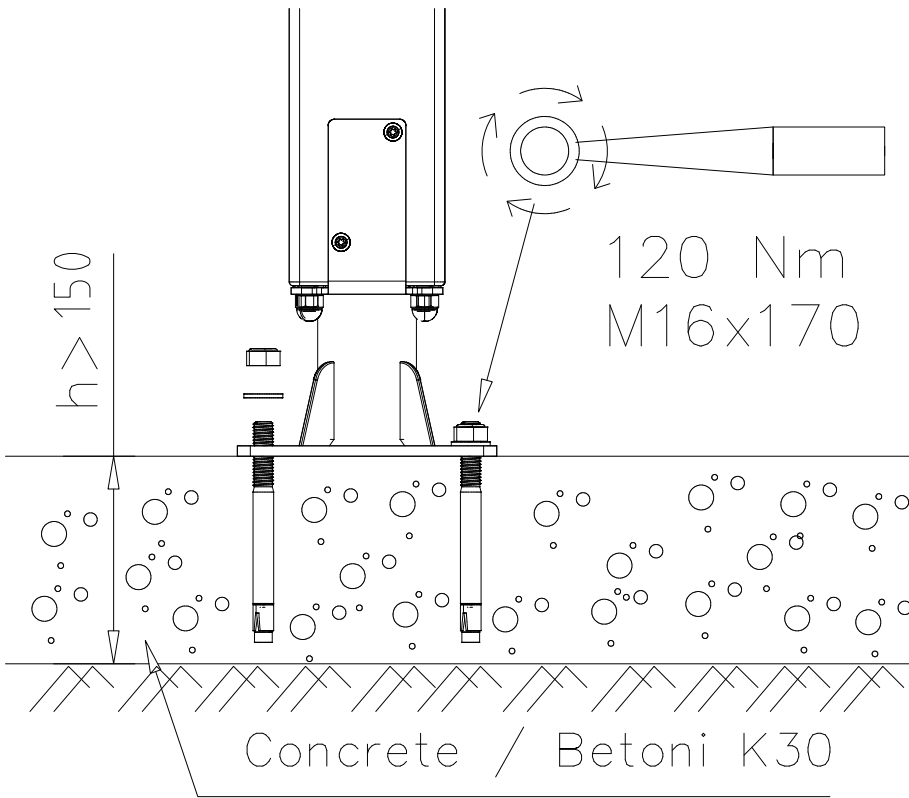



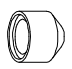
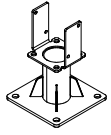
LAPPSET® SURF. FOUNDATION

FOOT 120x120 POST AND BEAMS

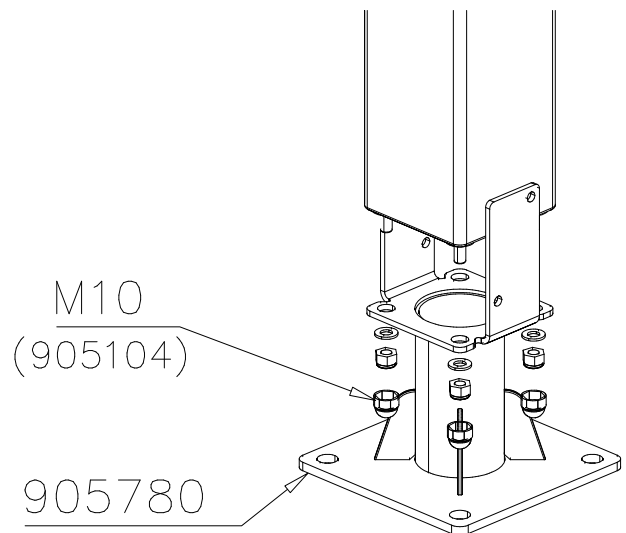
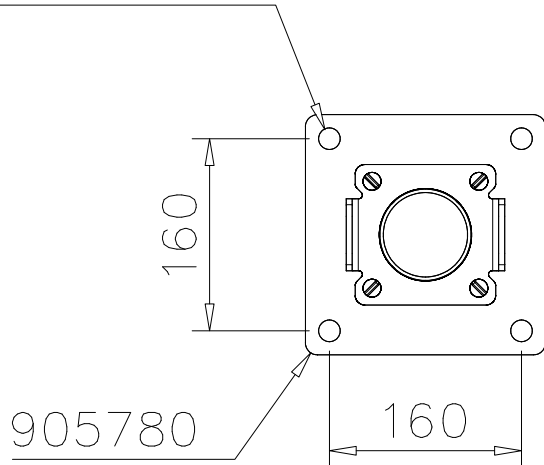
DATE: 21.4.2016

4A



① 904450	PCS	② 905104	PCS
	4		4
M16x170		M10	
	PCS		PCS
	PCS		PCS
	PCS		PCS
○ 905780	PCS		PCS
			
SURFACE			

Ø16 ↓ > 130





Tuotekyltti tulee tuotteen mukana yhdellä seuraavista tavoista:

1) Metallinen tuotekyltti ja kiinnitysruuvit

- Kiinnitä tuotekyltti ruuveilla tolppaan noin 2 metrin korkeuteen kuvan 1 mukaisesti.

2) Tuotekylttitarra

- Puhdista maalattu metalli- tai vaneripinta pölystä ja kosteudesta. Liimaa tarra kuvan 2 mukaisesti.
- Huom. Älä kiinnitä tarraa karheapintaiseen laminaattiin tai maalattuun puuhun.

Vår produktmärkning levereras på ett av följande sätt:

1) Produktskylt i metall

- Fäst skylten med de medföljande skruvarna

2) Självhäftande produktetikett

- Rengör den pulverlackerade metallytan eller laminatyten så att den blir fri från smuts och fukt. Fäst etiketten enligt fig. 2.
- Obs! Fäst ej etiketten på detaljer med skrovlig yta eller på målat trä.

Product label is delivered by one of following ways:

1) Metal product label and screws

- Fasten the label with screws.

2) Label sticker

- Clean the painted metal or plywood surface from dirt and moisture. Fasten the sticker as shown in the figure 2.
- Note. Do not attach the sticker to rough surfaced laminate or painted wood.

La plaque d'informations produit est livrée sous l'une de ces 3 formes :

1) Plaque métallique et vis

- Fixez la plaque à l'aide des vis.

2) Etiquette autocollante

- Avant de coller l'étiquette, nettoyez le composant métallique peint ou la plaque de contreplaqué, de toute saleté. La surface doit être sèche (voir image 2).
- Attention, ne pas coller l'étiquette sur une surface lamellé-collée irrégulière ou sur du bois peint.

Die Auslieferung des Produktaufklebers erfolgt auf eine dieser Arten:

1) Produkt-Schild aus Metall incl. Schrauben

- Die Befestigung des Schildes erfolgt mittels der Schrauben.

2) Aufkleber

- Entfernen Sie zunächst Schmutz und Feuchtigkeit vom lackierten Metall bzw. von der Holzoberfläche und bringen Sie den Aufkleber wie im Bild oben rechts beschrieben auf den gesäuberten Untergrund auf.
- Beachten Sie: Bringen Sie den Aufkleber nicht auf raues laminiertes oder lackiertes Holz an.