

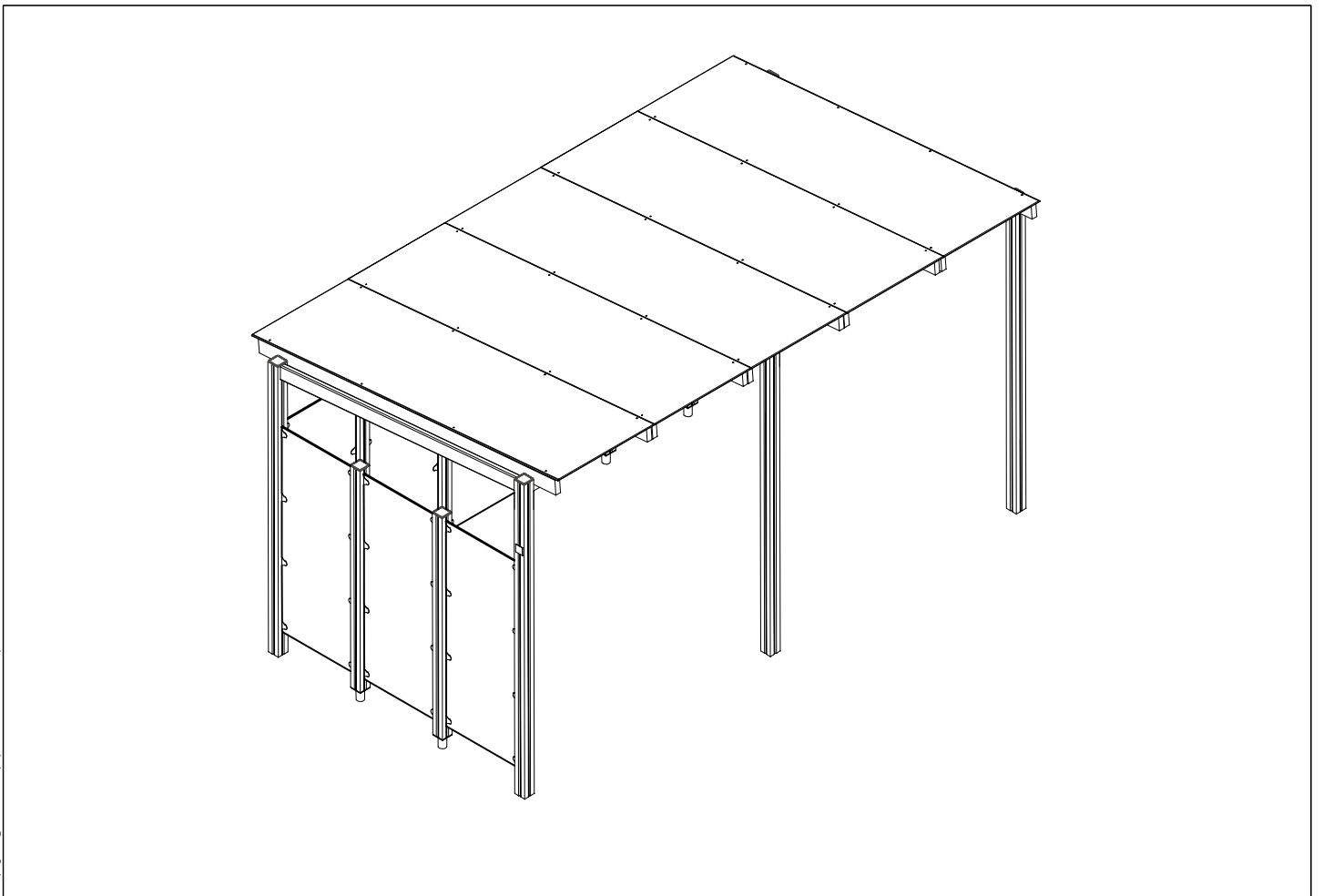
# **LAPPSET®**

## **FINNO**


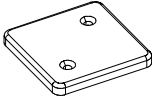

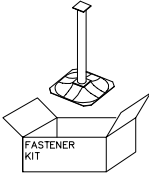

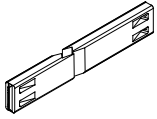
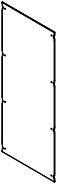
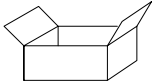

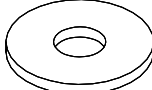
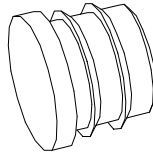
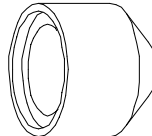


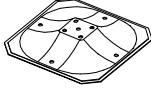
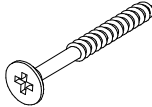
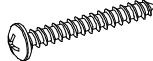


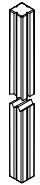

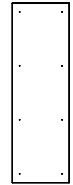
ASENNUSOHJE  
MONTERINGSANSVISNING  
INSTALLATION INSTRUCTION  
AUFBAUANLEITUNG  
NOTICE D'INSTALLATION

DATE: 31.3.2022

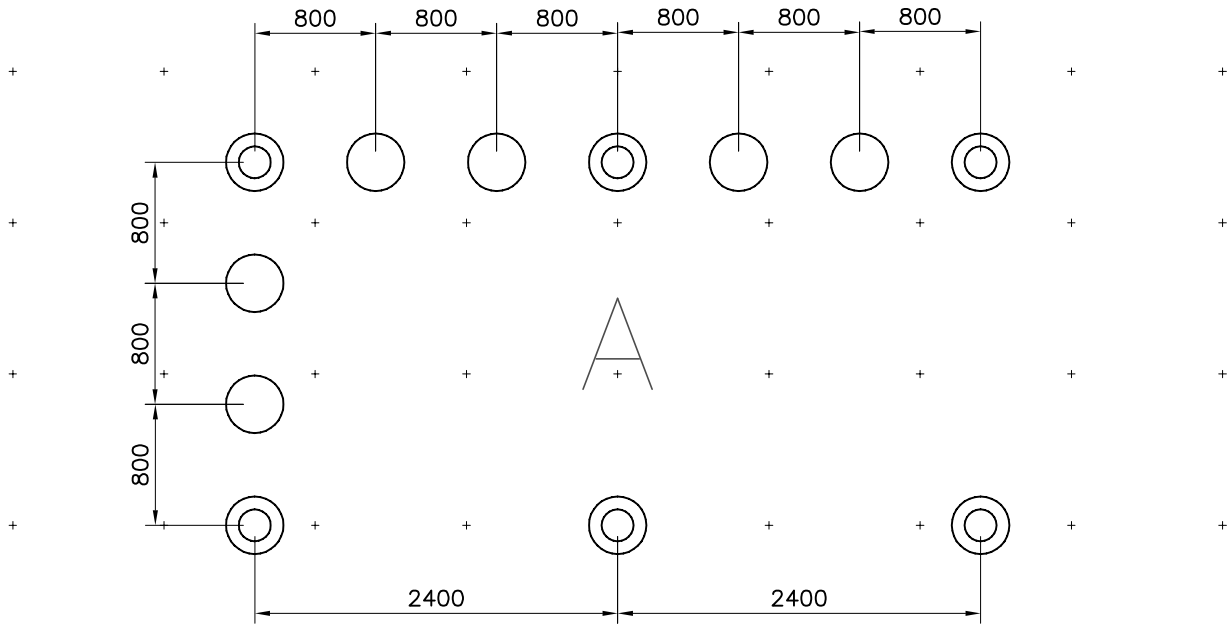
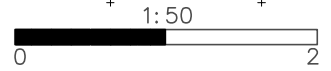
### **Q16199**

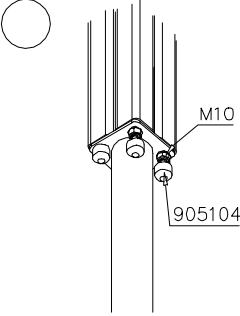
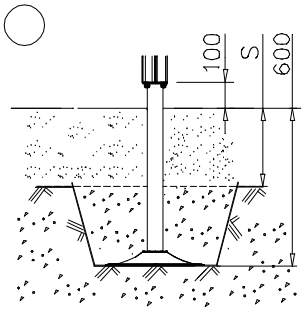
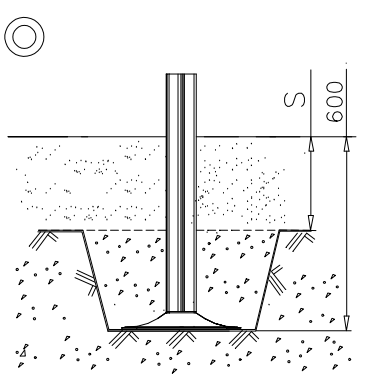


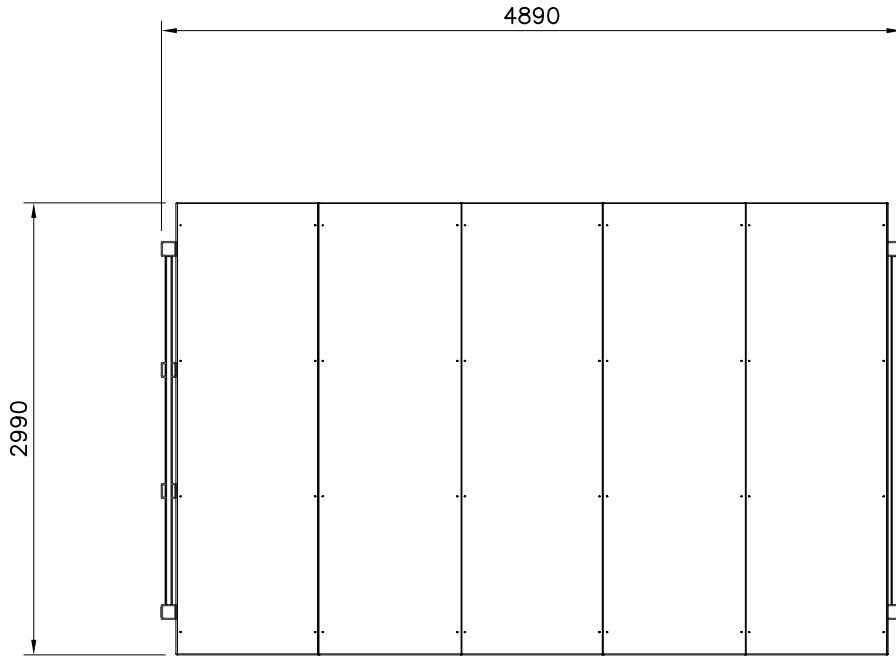
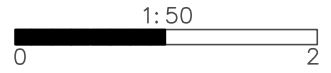
DATE: 11.9.2023

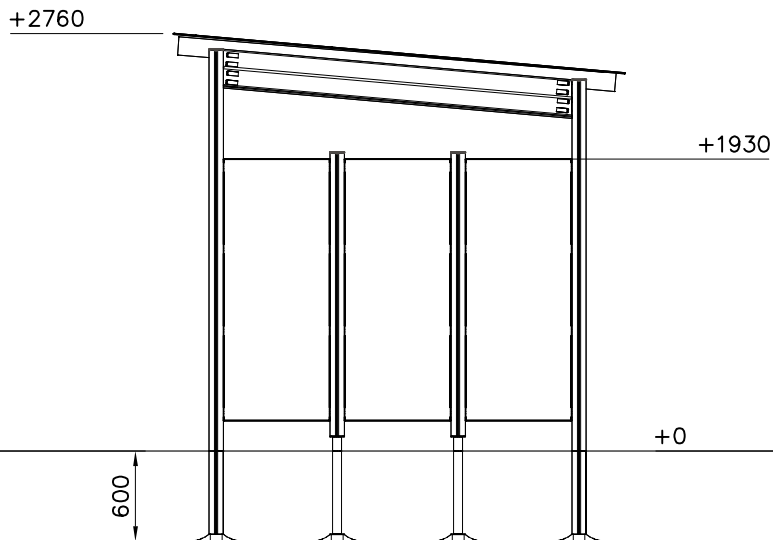
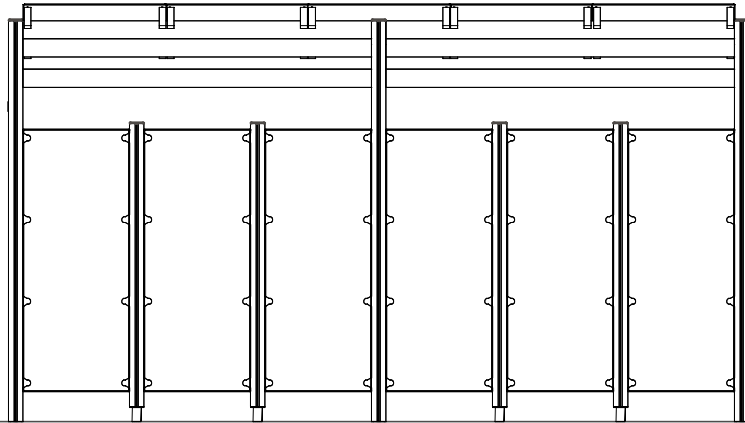
702286	PCS	706481-704	PCS	706511-604	PCS	706531	PCS	706568-604	PCS	707295-604	PCS
	1		12		6		6		3		8
65x65		83x83x10		93x93x1870				93x93x3000		L 2304	
707766	PCS	707805	PCS	903093	PCS	905051	PCS	905066	PCS	905104	PCS
	9		9		56		20		20		12
8x700x1730				Ø8x90		Ø24/8.4		S30H		M10	
909232	PCS	909511	PCS	909519	PCS	980107	PCS	980114	PCS	980128	PCS
	20		6		12		24		4		80
8x120		90x90x650		50x380x380		Ø6x60		Ø4x20		Ø7x40	
P10563-604	PCS	P15312	PCS	P15316	PCS	P15980	PCS		PCS		PCS
	10		3		6		5				
L 2900		L 3200				10x950x3000					
	PCS		PCS		PCS		PCS		PCS		PCS
	PCS		PCS		PCS		PCS		PCS		PCS
	PCS		PCS		PCS		PCS		PCS		PCS

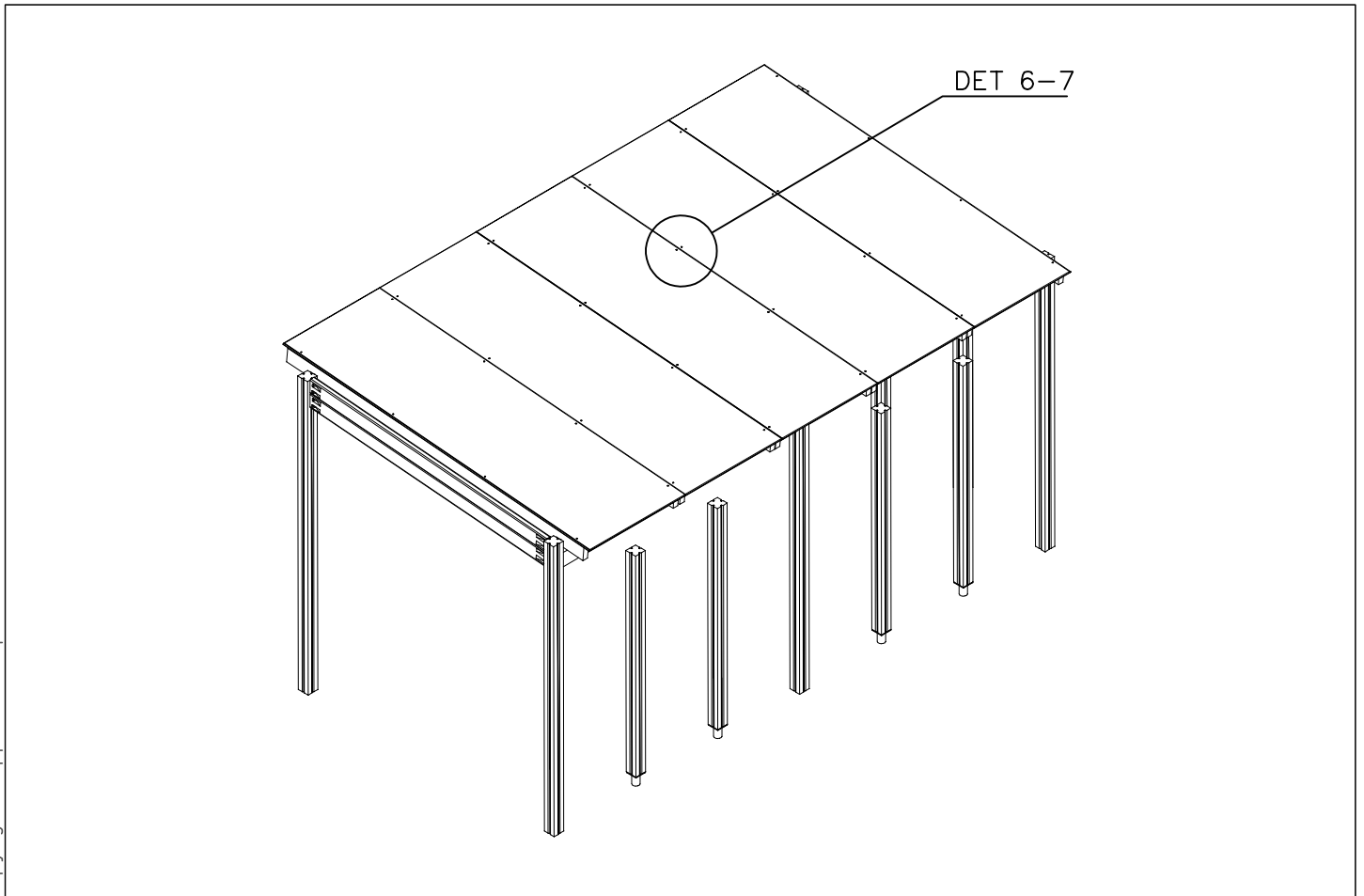
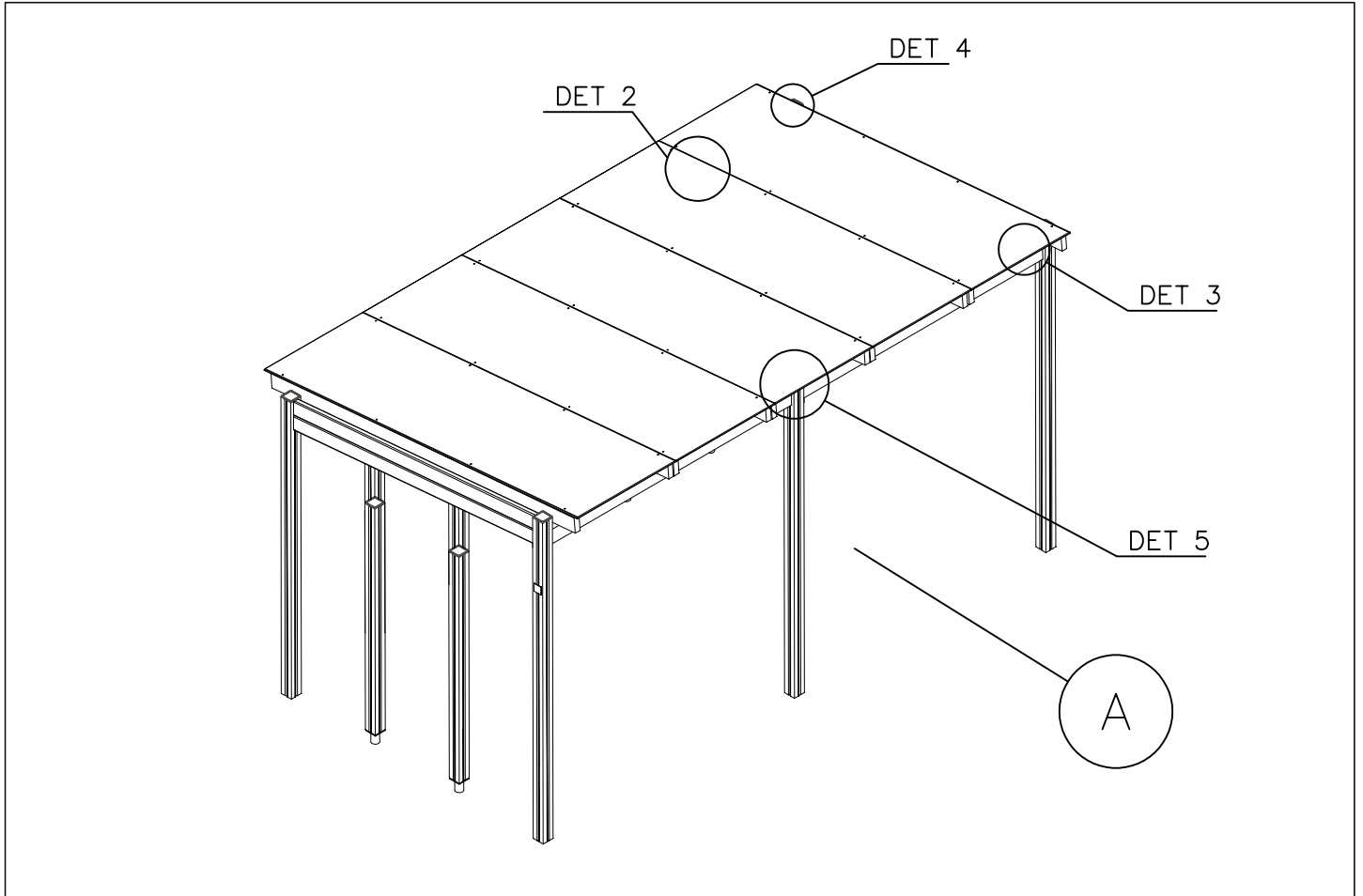
Grid size = 1000mm

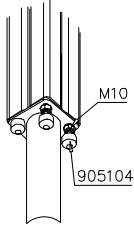
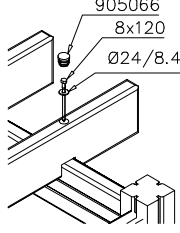
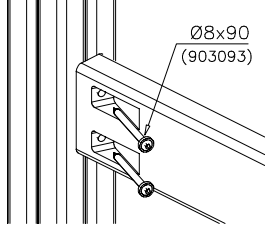
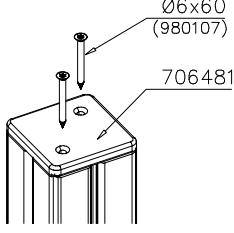


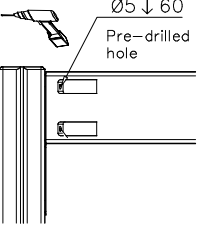
		

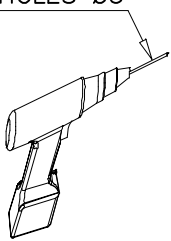
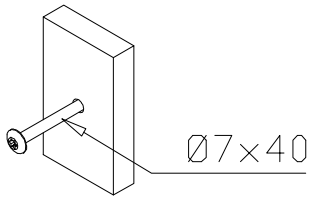






<p>DET 1</p> 	<p>DET 2</p> 	<p>DET 3</p> 	<p>DET 4</p> 
--	--	---	--

<p>DET 5</p> 	<p>If beam is fixed closer than 20 cm from the post upper end, remember to make pre-drilled holes.</p>		
--	--	--	--

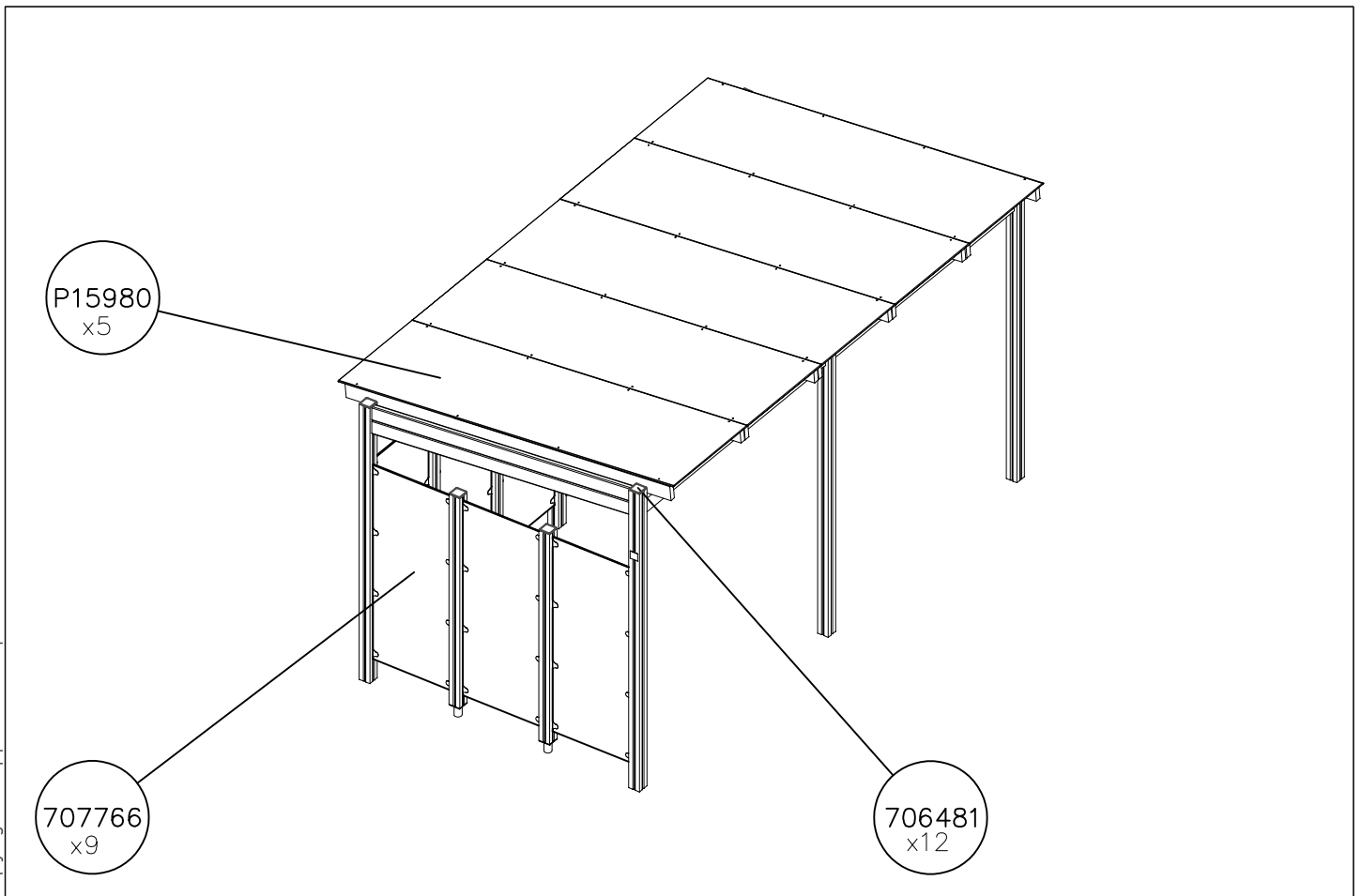
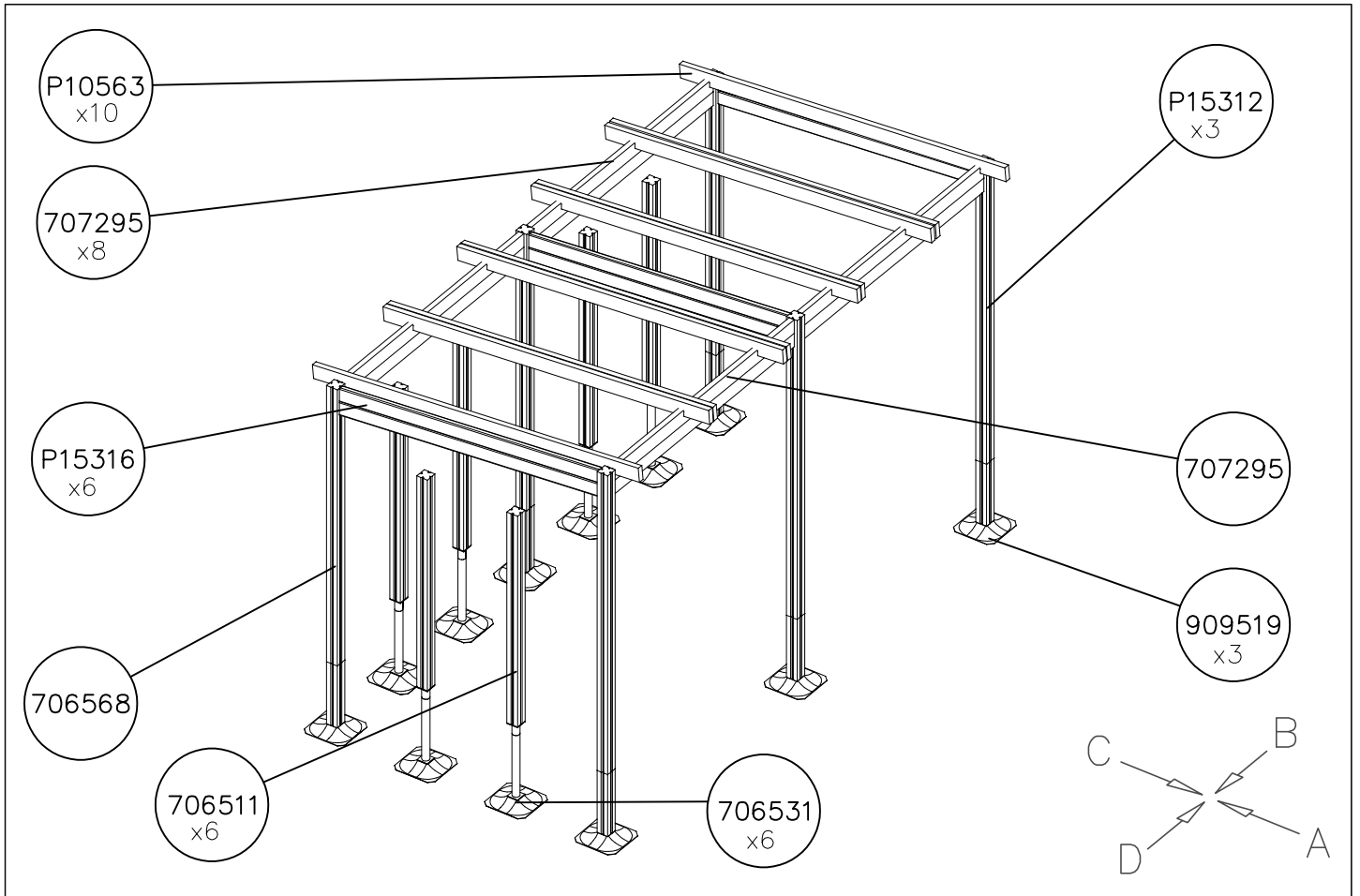
<p>DET 6</p> <p>DRILL PRE-HOLES Ø5</p> 	<p>DET 7</p> 		
--	--	--	--

--	--	--	--

--	--	--	--



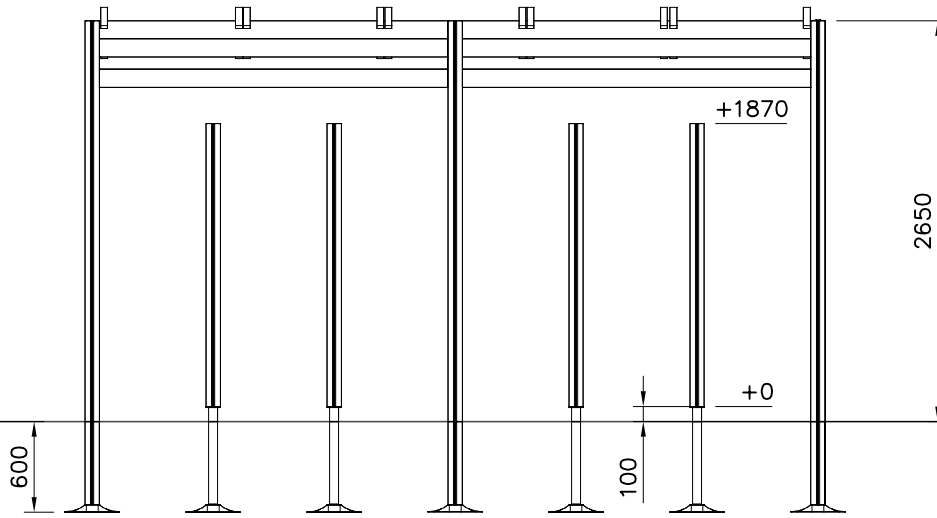
DATE: 31.3.2022



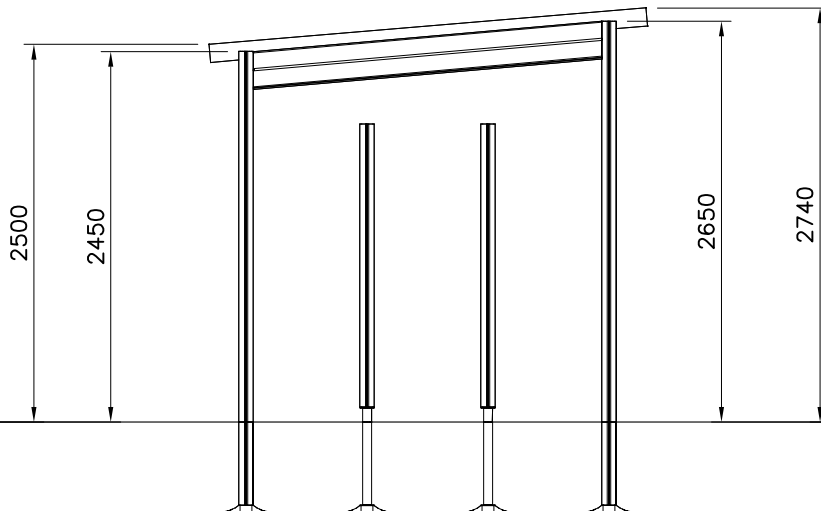
DATE: 31.3.2022

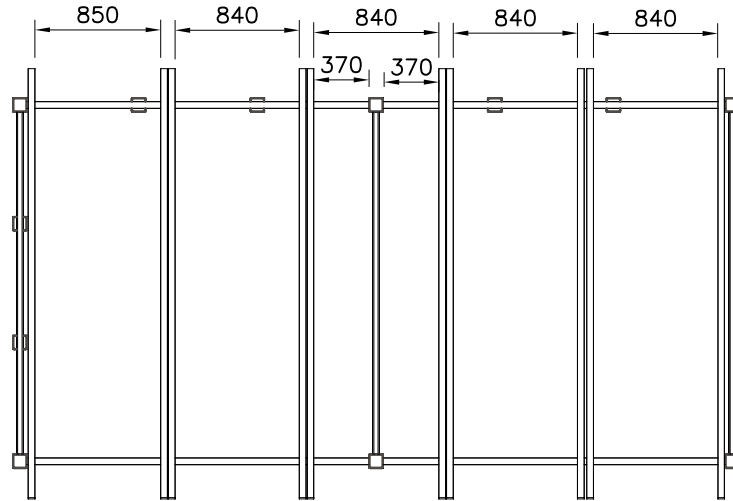
1:50

A



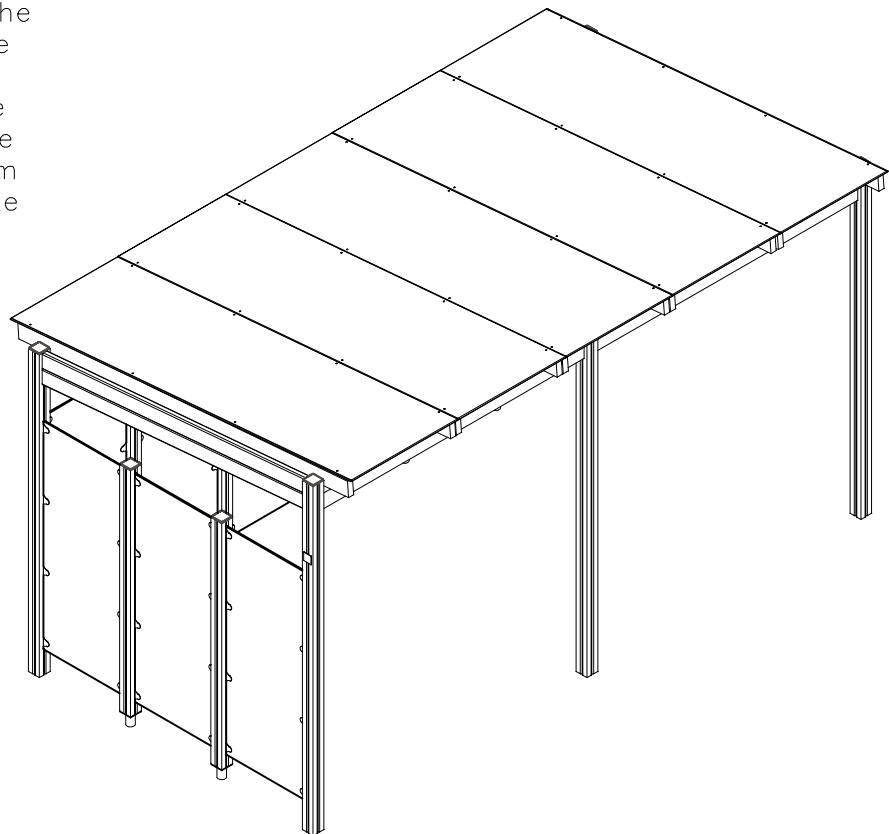
D

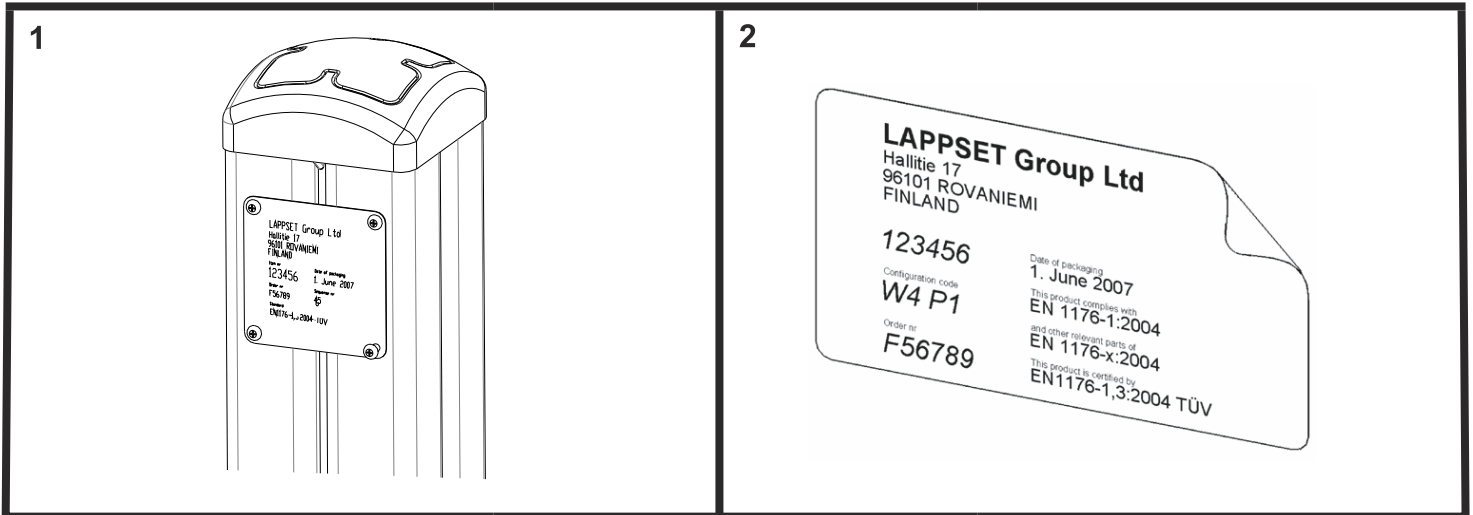




Start installing/positioning the roof plates from the middle towards the ends.

Ensure that plate holes align with the beams before final fixing. Pre-drill  $\varnothing 5$  mm holes through the roof plate holes to the roof beams.



**Tuotekyltti tulee tuotteen mukana yhdellä seuraavista tavoista:****1) Metallinen tuotekyltti ja kiinnitysruuvit**

- Kiinnitä tuotekyltti ruuveilla tolppaan noin 2 metrin korkeuteen kuvan 1 mukaisesti.

**2) Tuotekylttitarra**

- Puhdista maalattu metalli- tai vaneripinta pölystä ja kosteudesta. Liimaa tarra kuvan 2 mukaisesti.
- Huom. Älä kiinnitä tarraa karheapintaiseen laminaattiin tai maalattuun puuhun.

**Vår produktmärkning levereras på ett av följande sätt:****1) Produktskylt i metall**

- Fäst skylten med de medföljande skruvarna

**2) Självhäftande produktetikett**

- Rengör den pulverlackerade metallytan eller laminatyten så att den blir fri från smuts och fukt. Fäst etiketten enligt fig. 2.
- Obs! Fäst ej etiketten på detaljer med skrovlig yta eller på målat trä.

**Product label is delivered by one of following ways:****1) Metal product label and screws**

- Fasten the label with screws.

**2) Label sticker**

- Clean the painted metal or plywood surface from dirt and moisture. Fasten the sticker as shown in the figure 2.
- Note. Do not attach the sticker to rough surfaced laminate or painted wood.

**La plaque d'informations produit est livrée sous l'une de ces 3 formes :****1) Plaque métallique et vis**

- Fixez la plaque à l'aide des vis.

**2) Etiquette autocollante**

- Avant de coller l'étiquette, nettoyez le composant métallique peint ou la plaque de contreplaqué, de toute saleté. La surface doit être sèche (voir image 2).
- Attention, ne pas coller l'étiquette sur une surface lamellé-collée irrégulière ou sur du bois peint.

**Die Auslieferung des Produktaufklebers erfolgt auf eine dieser Arten:****1) Produkt-Schild aus Metall incl. Schrauben**

- Die Befestigung des Schildes erfolgt mittels der Schrauben.

**2) Aufkleber**

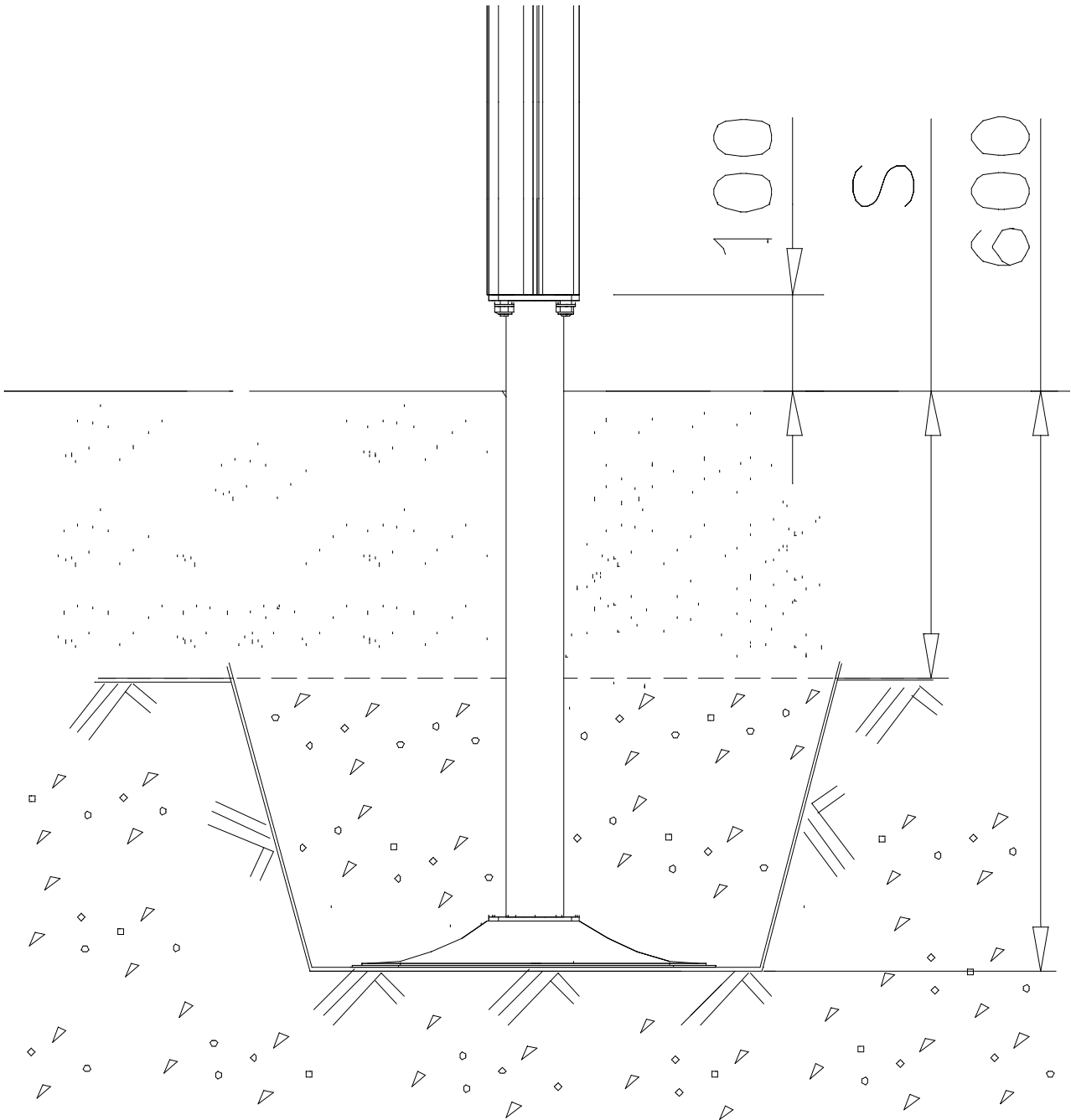
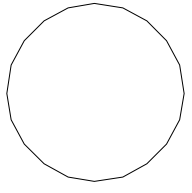
- Entfernen Sie zunächst Schmutz und Feuchtigkeit vom lackierten Metall bzw. von der Holzoberfläche und bringen Sie den Aufkleber wie im Bild oben rechts beschrieben auf den gesäuberten Untergrund auf.
- Beachten Sie: Bringen Sie den Aufkleber nicht auf raues laminiertes oder lackiertes Holz an.

**LAPPSET®**  
**DEEP FOUNDATION**

**FOOT**

DATE: 13.3.2014

**4A**

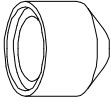


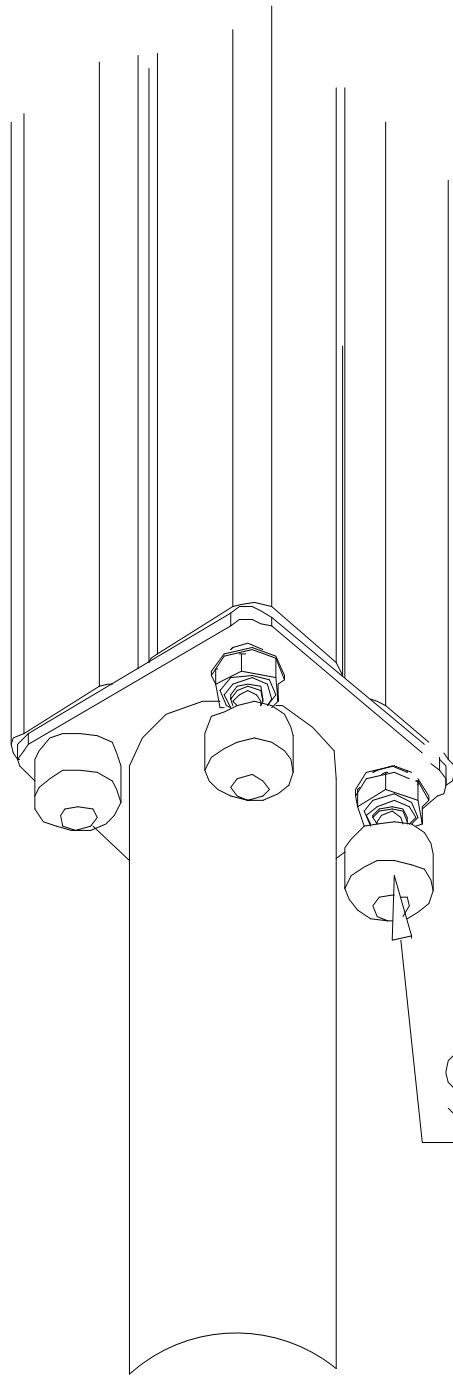
**LAPPSET®**  
**BETON FOUNDATION**

**FOOT**

DATE: 27.10.2015

**1(1)**

② 905104	PCS		PCS
	4		
 M10	PCS		PCS



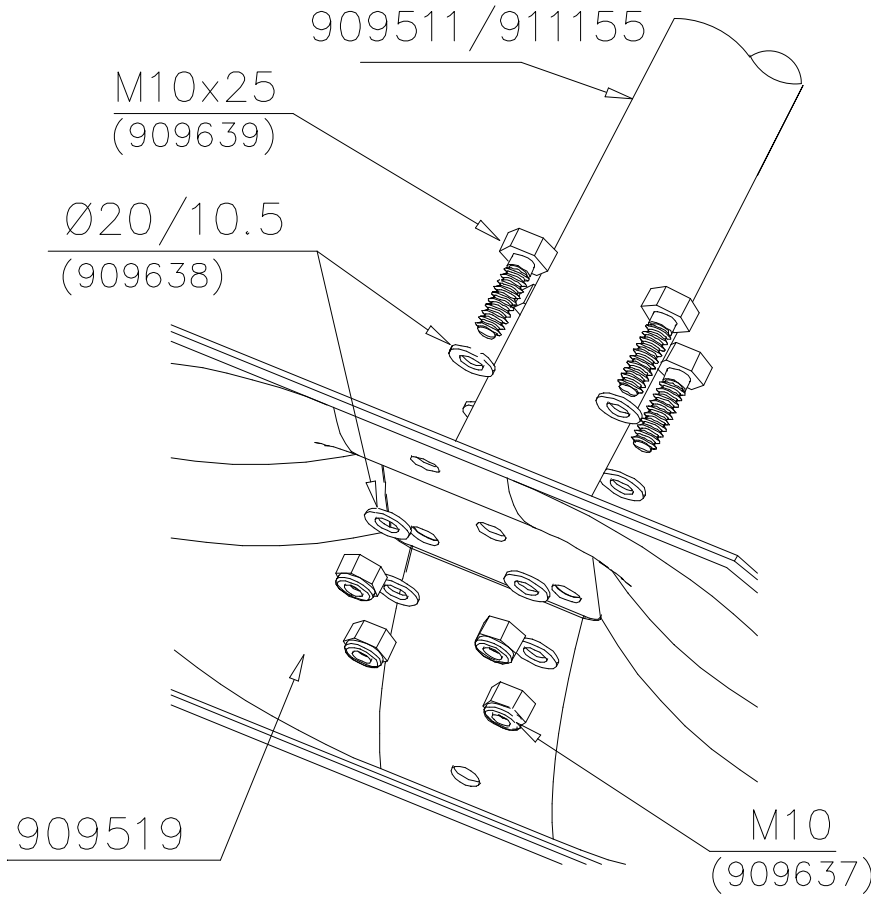
905104

# LAPPSET® DEEP FOUNDATION

# FOOT

DATE: 15.5.2018

1(1)



①	909511	PCS	②	909519	PCS
		1			1
	90x90x650			50x380x380	
③	909637	PCS	④	909638	PCS
		4			8
	M10			Ø20/10.5	
⑤	909639	PCS	⑥	905104	PCS
		4			4
	M10x25			M10	
OPTION FOOT					
①	911155	PCS			PCS
		1			
	90x90x650				

	① 903176 	PCS 8	② 909850 	PCS 8
			M8x25	
	③ 909256 	PCS 8	④ 909633 	PCS 8
	Ø16/8.4x1.6		M8	
	⑤ 980123 	PCS 8	⑥ 902602 	PCS 8
	Ø7x60		M8	
			○ 707766 	PCS 1
			ACRYL 8x700x1730	

