
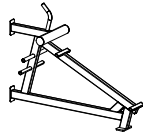

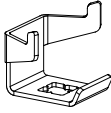
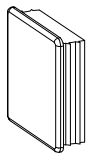
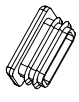

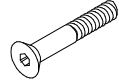
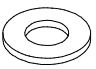
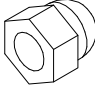



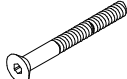


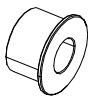
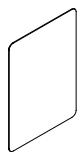

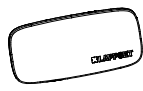
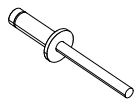
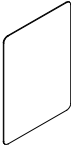
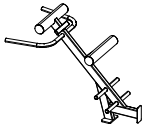
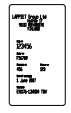
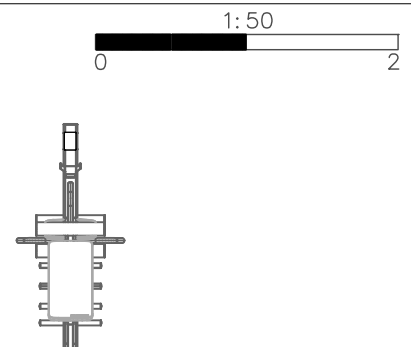
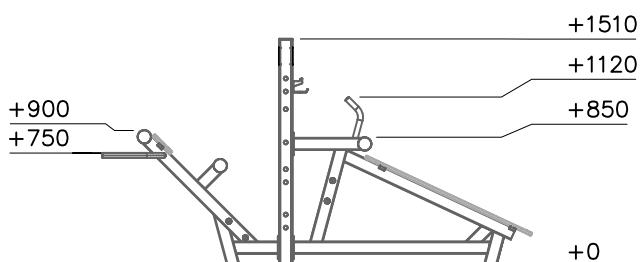
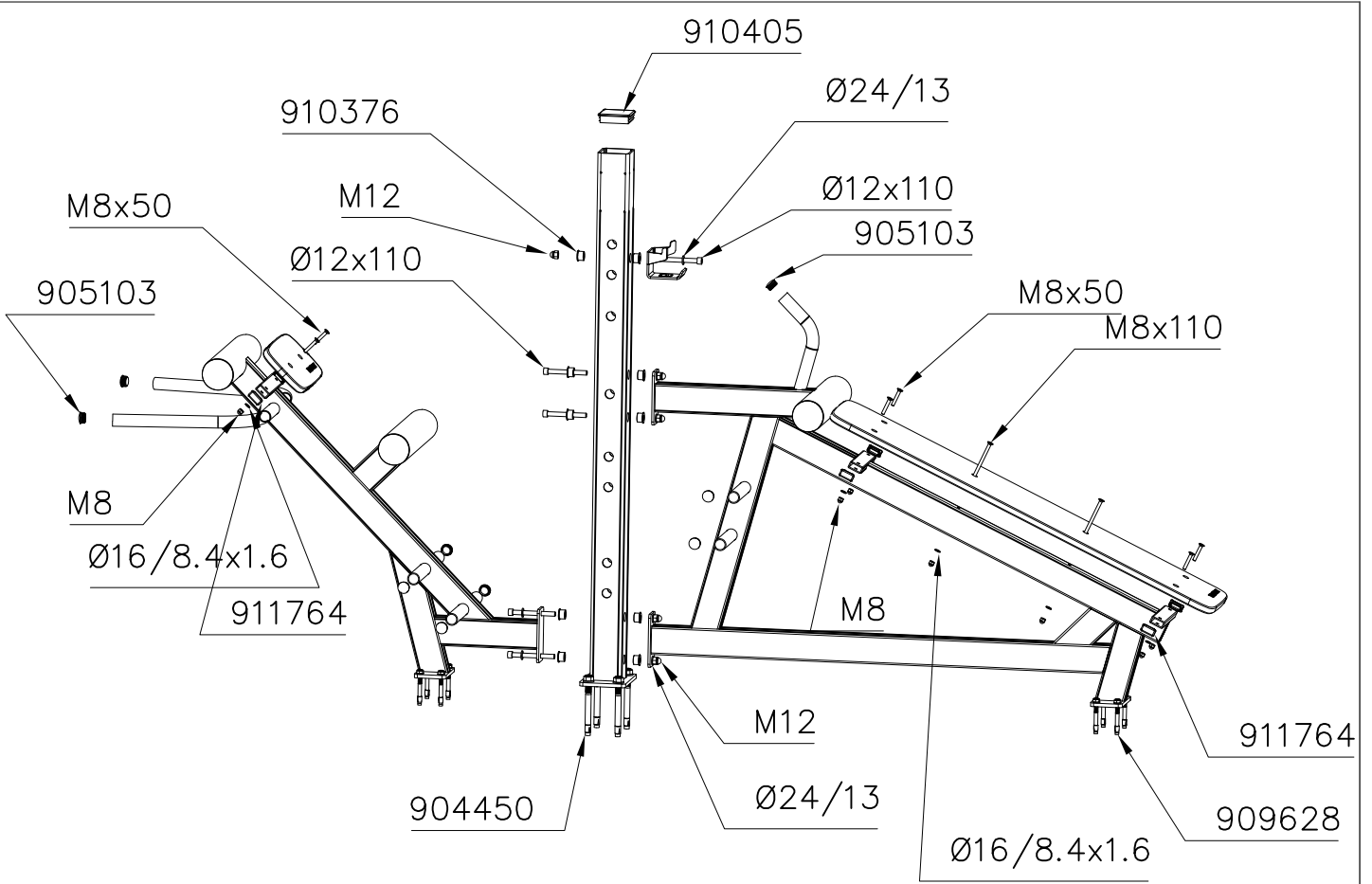
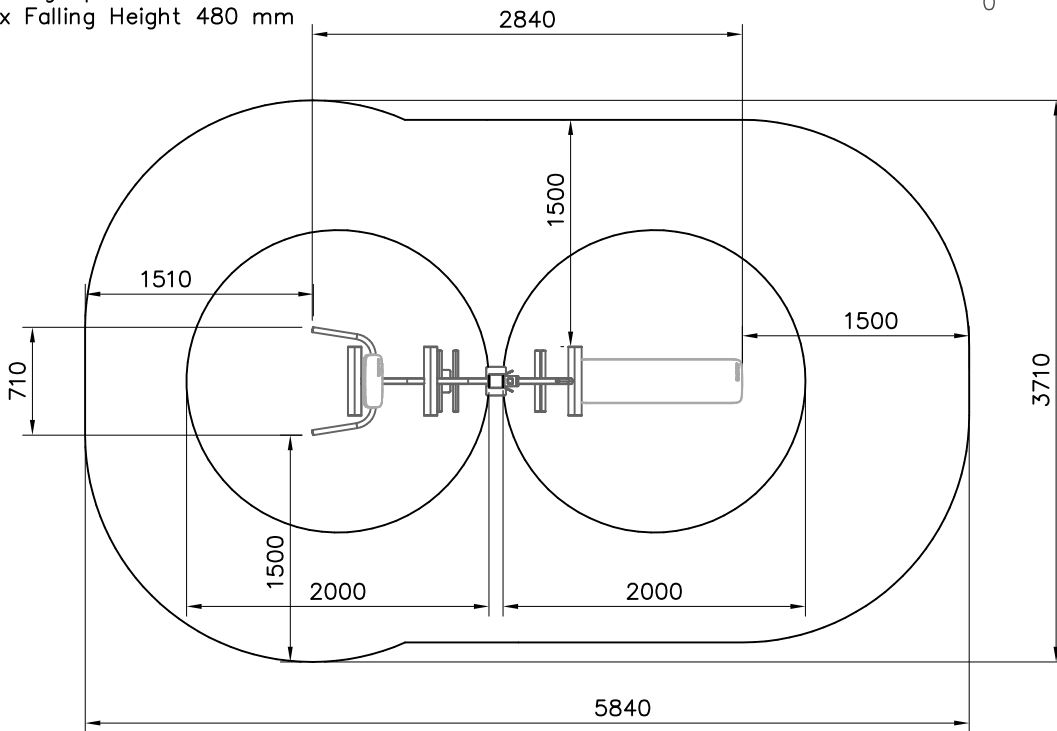
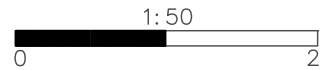


|   |  |   |  |  |   |
|---|--|---|--|--|---|
| ① 911842<br><br>1                | ② 911837<br><br>1             | ③ 710067<br><br>1                | ④ 911928<br><br>1             | ⑤ 910405<br><br>1            | ⑥ 911764<br><br>6<br>SR-H-2040 |
| ⑦ 905103<br><br>PT-28/32-H<br>11 | ⑧ 909854<br><br>M8x50<br>6    | ⑨ 909256<br><br>Ø16/8.4x1.6<br>8 | ⑩ 909633<br><br>M8<br>8       | ⑪ 980165<br><br>Ø24/13<br>7  | ⑫ 912127<br><br>M12x110<br>3   |
| ⑬ 909644<br><br>M12<br>5         | ⑭ 912575<br><br>M8x110<br>2   | ⑮ 904450<br><br>M16x170<br>4     | ⑯ 909628<br><br>M10x100<br>8  | ⑰ 910376<br><br>Ø30x17<br>10 | ⑱ 710483<br><br>118x78<br>1    |
| ⑲ 902096<br><br>M12x120<br>2   | ⑳ 710472<br><br>118x78<br>1 | ㉑ 912500<br><br>Ø4.8x14<br>8   | ㉒ 710484<br><br>118x78<br>1 | ㉓ 911843<br><br>1          | ㉔ 702341<br><br>90x50<br>1   |





Area of Movement 18.8 m<sup>2</sup>  
Training Space 6.2 m<sup>2</sup>  
Max Falling Height 480 mm





## Tuotekyltti tulee tuotteen mukana yhdellä seuraavista tavoista:

### 1) Metallinen tuotekyltti ja kiinnitysruuvit

- Kiinnitä tuotekyltti ruuveilla tolppaan noin 2 metrin korkeuteen kuvan 1 mukaisesti.

### 2) Tuotekylttitarra

- Puhdista maalattu metalli- tai vaneripinta pölystä ja kosteudesta. Liimaa tarra kuvan 2 mukaisesti.
- Huom. Älä kiinnitä tarraa karheapintaiseen laminaattiin tai maalattuun puuhun.

## Vår produktmärkning levereras på ett av följande sätt:

### 1) Produktskylt i metall

- Fäst skylten med de medföljande skruvarna

### 2) Självhäftande produktetikett

- Rengör den pulverlackerade metallytan eller laminatyten så att den blir fri från smuts och fukt. Fäst etiketten enligt fig. 2.
- Obs! Fäst ej etiketten på detaljer med skrovlig yta eller på målat trä.

## Product label is delivered by one of following ways:

### 1) Metal product label and screws

- Fasten the label with screws.

### 2) Label sticker

- Clean the painted metal or plywood surface from dirt and moisture. Fasten the sticker as shown in the figure 2.
- Note. Do not attach the sticker to rough surfaced laminate or painted wood.

## La plaque d'informations produit est livrée sous l'une de ces 3 formes :

### 1) Plaque métallique et vis

- Fixez la plaque à l'aide des vis.

### 2) Etiquette autocollante

- Avant de coller l'étiquette, nettoyez le composant métallique peint ou la plaque de contreplaqué, de toute saleté. La surface doit être sèche (voir image 2).
- Attention, ne pas coller l'étiquette sur une surface lamellé-collée irrégulière ou sur du bois peint.

## Die Auslieferung des Produktaufklebers erfolgt auf eine dieser Arten:

### 1) Produkt-Schild aus Metall incl. Schrauben

- Die Befestigung des Schildes erfolgt mittels der Schrauben.

### 2) Aufkleber

- Entfernen Sie zunächst Schmutz und Feuchtigkeit vom lackierten Metall bzw. von der Holzoberfläche und bringen Sie den Aufkleber wie im Bild oben rechts beschrieben auf den gesäuberten Untergrund auf.
- Beachten Sie: Bringen Sie den Aufkleber nicht auf raues laminiertes oder lackiertes Holz an.