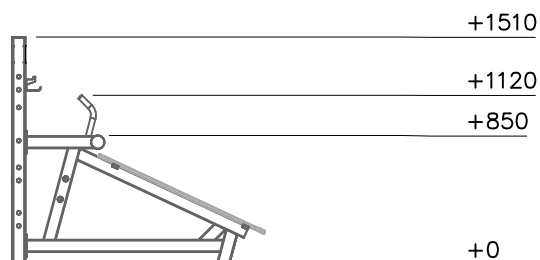
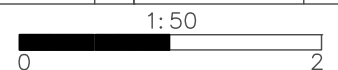
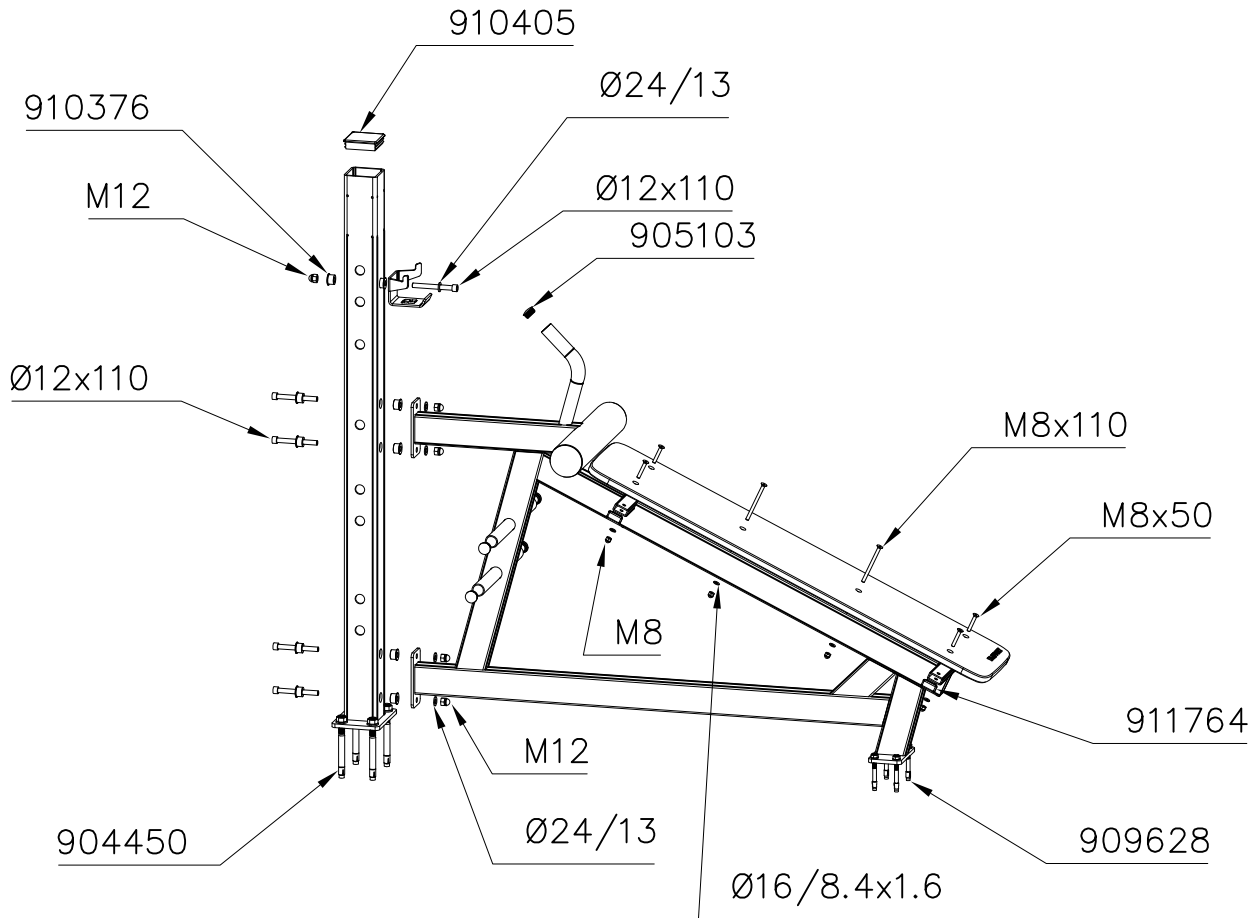


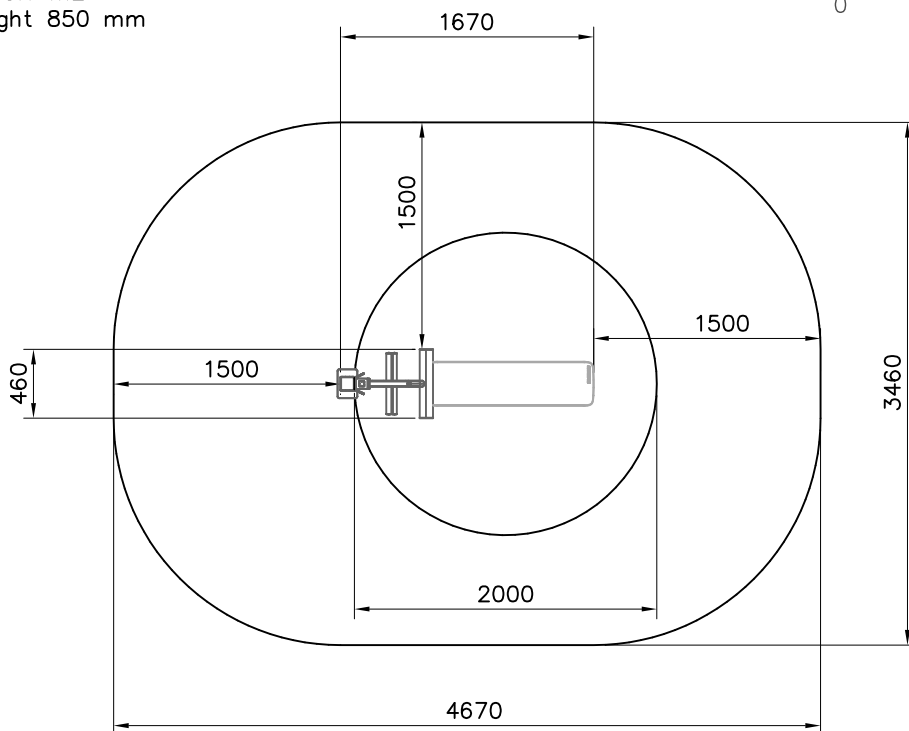
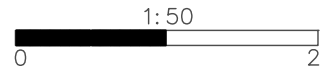
① 911842	PCS	② 911837	PCS
	1		1
③ 710067	PCS	④ 911928	PCS
	1		1
⑤ 910405	PCS	⑥ 911764	PCS
	1		4
		SR-H-2040	
⑦ 905103	PCS	⑧ 909854	PCS
	5		4
PT-28/32-H		M8x50	

⑨ 909256	PCS	⑩ 909633	PCS	⑪ 980165	PCS	⑫ 912127	PCS	⑬ 909644	PCS	⑭ 912575	PCS
	6		6		5		5		5		2
Ø16/8.4x1.6		M8		Ø24/13		M12x110		M12		M8x110	
⑮ 904450	PCS	⑯ 909628	PCS	⑰ 910376	PCS	⑱ 710483	PCS	⑲ 912500	PCS	⑳ 702341	PCS
	4		4		10		1		4		1
M16x170		M10x100		Ø30x17		118x78		Ø4.8x14		90x50	





Area of Movement 14.2 m²
Training Space 3.1 m²
Max Falling Height 850 mm





Tuotekyltti tulee tuotteen mukana yhdellä seuraavista tavoista:

1) Metallinen tuotekyltti ja kiinnitysruuvit

- Kiinnitä tuotekyltti ruuveilla tolppaan noin 2 metrin korkeuteen kuvan 1 mukaisesti.

2) Tuotekylttitarra

- Puhdista maalattu metalli- tai vaneripinta pölystä ja kosteudesta. Liimaa tarra kuvan 2 mukaisesti.
- Huom. Älä kiinnitä tarraa karheapintaiseen laminaattiin tai maalattuun puuhun.

Vår produktmärkning levereras på ett av följande sätt:

1) Produktskylt i metall

- Fäst skylten med de medföljande skruvarna

2) Självhäftande produktetikett

- Rengör den pulverlackerade metallytan eller laminatyten så att den blir fri från smuts och fukt. Fäst etiketten enligt fig. 2.
- Obs! Fäst ej etiketten på detaljer med skrovlig yta eller på målat trä.

Product label is delivered by one of following ways:

1) Metal product label and screws

- Fasten the label with screws.

2) Label sticker

- Clean the painted metal or plywood surface from dirt and moisture. Fasten the sticker as shown in the figure 2.
- Note. Do not attach the sticker to rough surfaced laminate or painted wood.

La plaque d'informations produit est livrée sous l'une de ces 3 formes :

1) Plaque métallique et vis

- Fixez la plaque à l'aide des vis.

2) Etiquette autocollante

- Avant de coller l'étiquette, nettoyez le composant métallique peint ou la plaque de contreplaqué, de toute saleté. La surface doit être sèche (voir image 2).
- Attention, ne pas coller l'étiquette sur une surface lamellé-collée irrégulière ou sur du bois peint.

Die Auslieferung des Produktaufklebers erfolgt auf eine dieser Arten:

1) Produkt-Schild aus Metall incl. Schrauben

- Die Befestigung des Schildes erfolgt mittels der Schrauben.

2) Aufkleber

- Entfernen Sie zunächst Schmutz und Feuchtigkeit vom lackierten Metall bzw. von der Holzoberfläche und bringen Sie den Aufkleber wie im Bild oben rechts beschrieben auf den gesäuberten Untergrund auf.
- Beachten Sie: Bringen Sie den Aufkleber nicht auf raues laminiertes oder lackiertes Holz an.