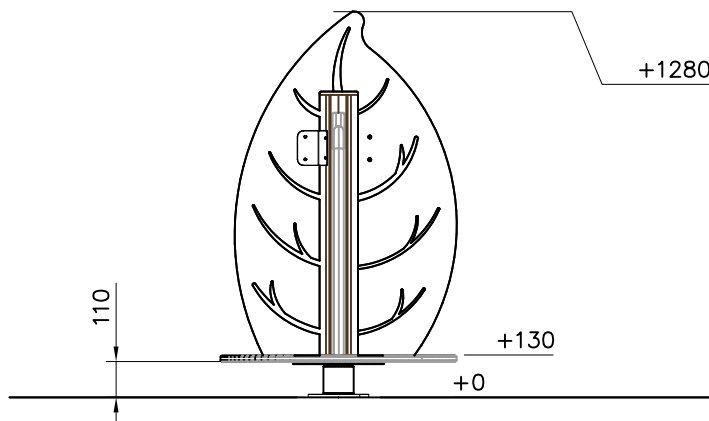
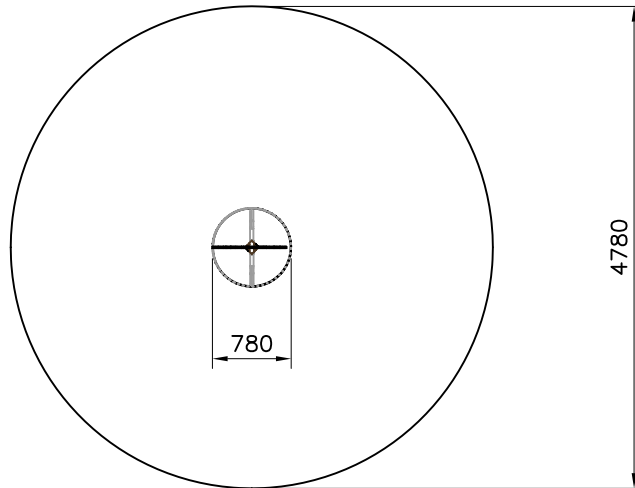


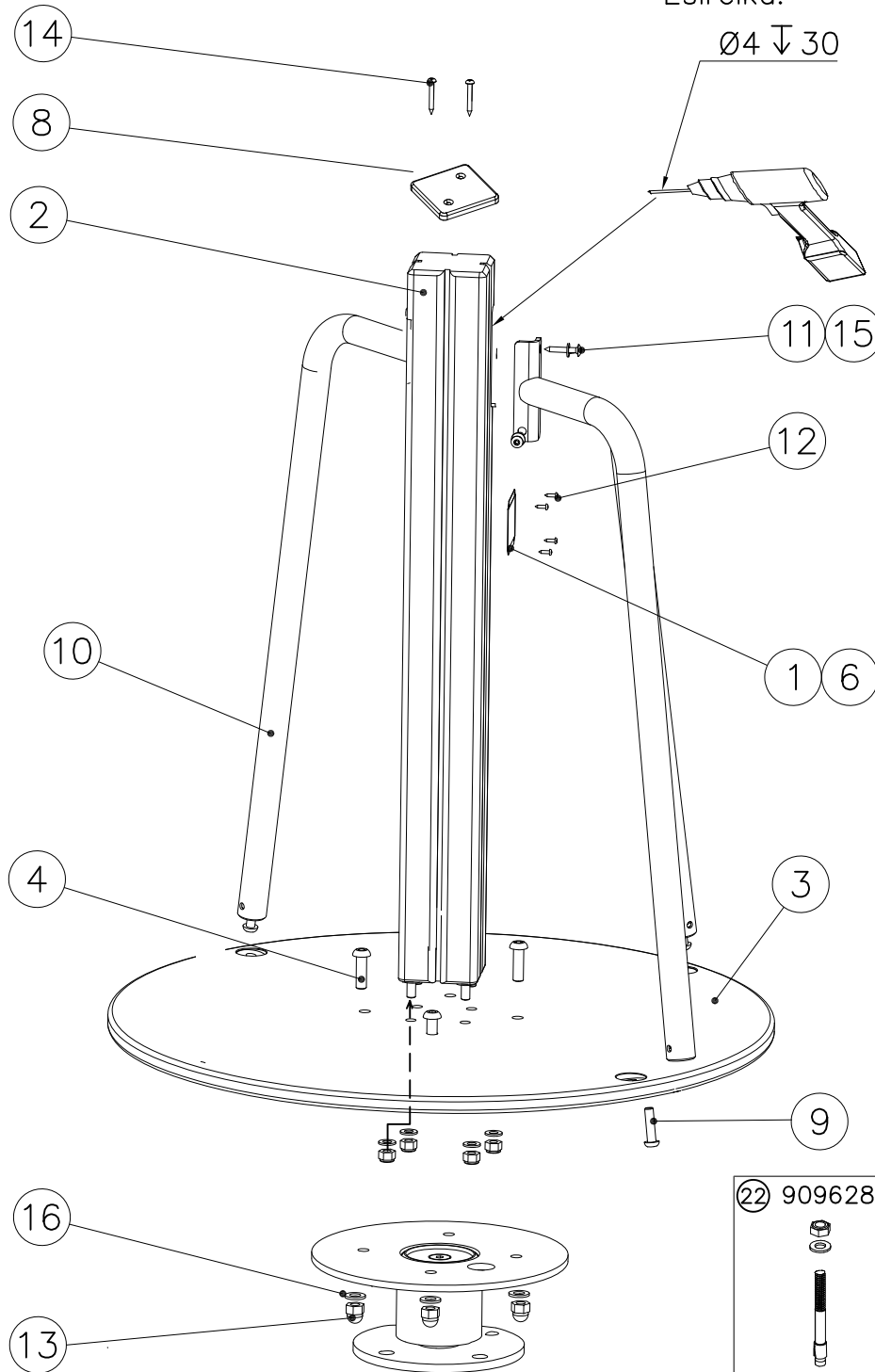
—— EN Impact Area 18 m<sup>2</sup>  
---- Falling Space 18 m<sup>2</sup>  
Max Falling Height 1000 mm



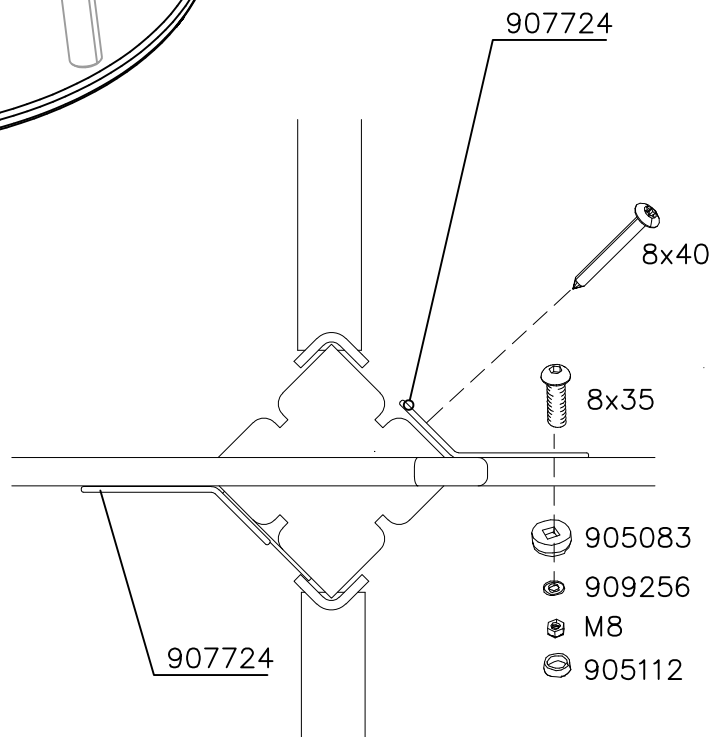
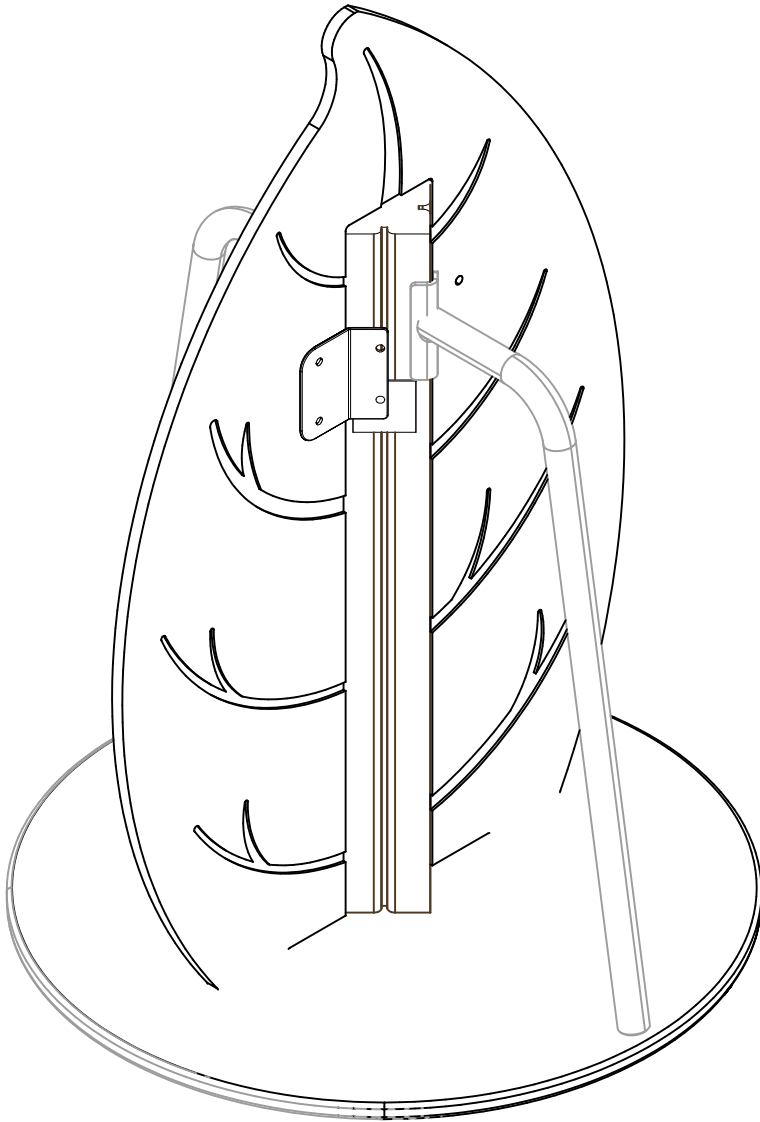
Note:  
Pre-Drill hole.

huom!  
Esireikä.

Ø4 ↓ 30



① 702286	PCS	② 706499	PCS
1		1	
90x50		93x93x860	
③ P10167	PCS	④ 900367	PCS
1		4	
20xØ780		M12x40	
⑤ 902012	PCS	⑥ 902487	PCS
1		1	
300x110		65x65x0.5	
⑦ P10168	PCS	⑧ 706481	PCS
1		1	
15x780x1100		GREEN -707	
⑨ 907727	PCS	⑩ 907728	PCS
2		2	
M10x40		42x808x327	
⑪ 909256	PCS	⑫ 909506	PCS
12		4	
Ø16/8.4x1.6		Ø3.5x13	
⑬ 909644	PCS	⑭ 980107	PCS
4		2	
M12		Ø6x60	
⑮ 980128	PCS	⑯ 980154	PCS
8		4	
Ø7x40		Ø24/13	
⑰ 905083	PCS	⑱ 907724	PCS
4		2	
Ø32		3x115x110	
⑲ 907724	PCS	⑳ 909855	PCS
2		4	
Ø22		Ø8x35	
⑳ 909855	PCS	㉑ 980150	PCS
4		4	
Ø8x35		M8	
㉑ 980150	PCS	㉒ 905112	PCS
4		4	
M8		Ø22	
㉒ 905112	PCS	㉓ 905083	PCS
4		4	
Ø22		Ø32	
㉓ 905083	PCS	㉔ 980128	PCS
4		8	
Ø32		Ø7x40	
㉔ 980128	PCS	㉕ 980154	PCS
8		4	
Ø7x40		Ø24/13	
㉕ 980154	PCS		
4			
Ø24/13			



907724

8x40

8x35

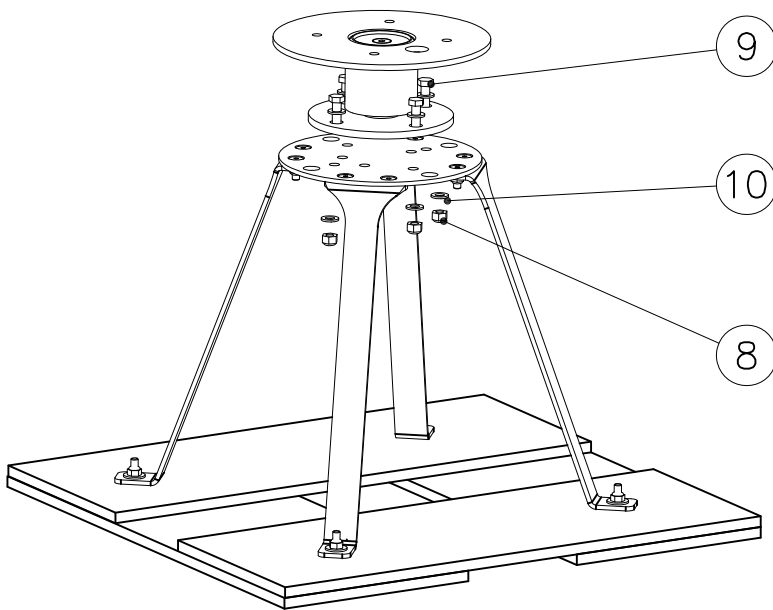
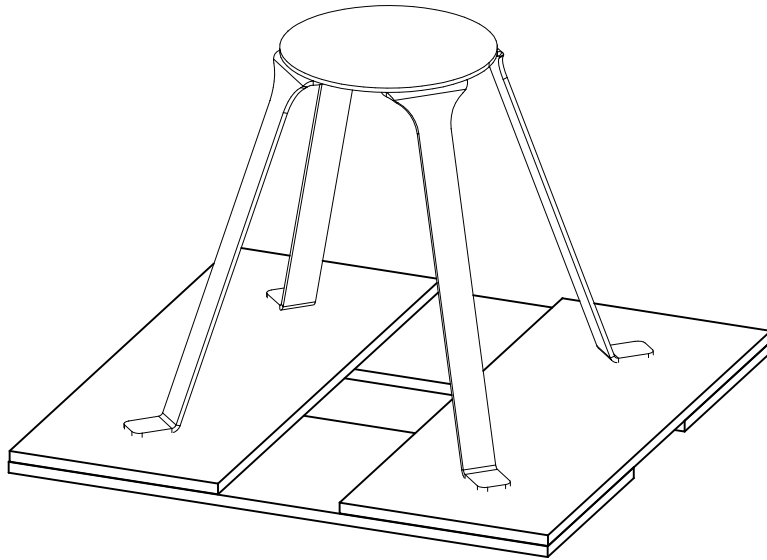
905083

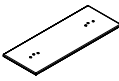

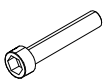


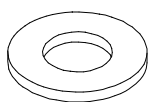

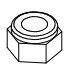
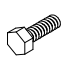

909256

M8

905112

907724



① 707138	PCS	② 900958	PCS
	4		8
290x750		M10x30	
③ 902232	PCS	④ 905993	PCS
	4		1
M10x55			
⑤ 906000	PCS	⑥ 909255	PCS
	4		8
		Ø30/10.5	
⑦ 980161	PCS	⑧ 909248	PCS
	12		4
M10		M12	
⑨ 909347	PCS	⑩ 980154	PCS
	4		8
M12x35		Ø24/13	10

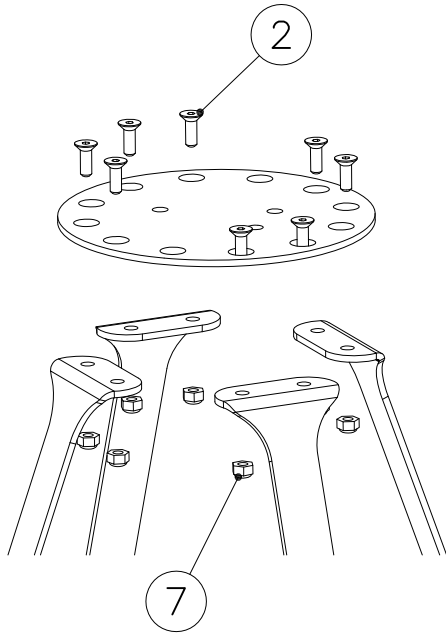
HOX:

– Kasattava kokonaisuutena ennen maahan asennusta.

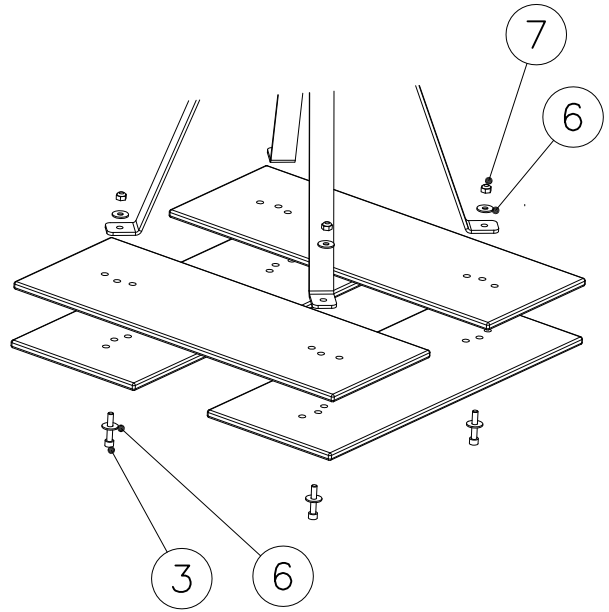
NOTE:

– Must be assembled entirely before ground installation.

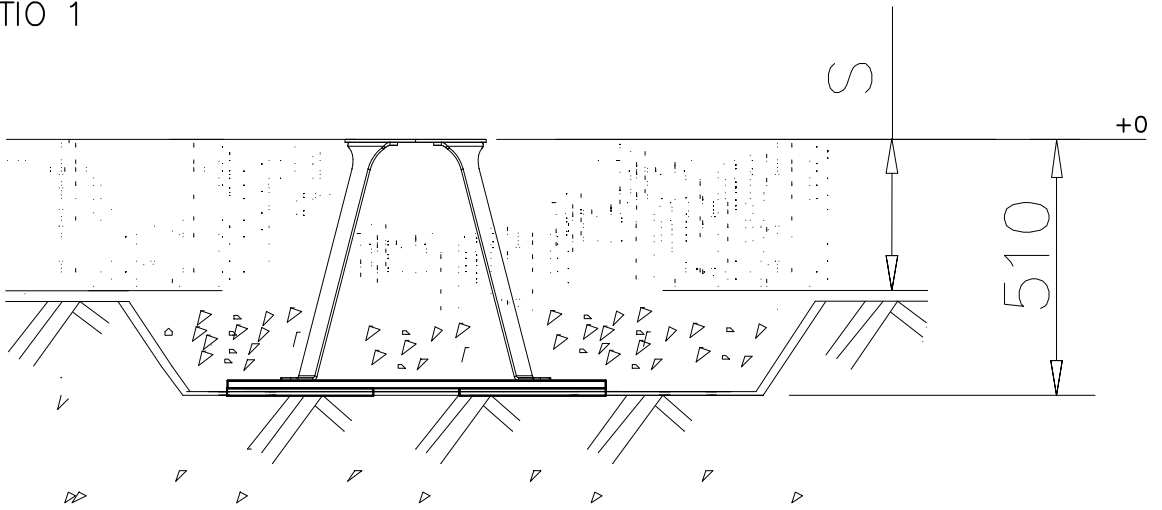
DET 1



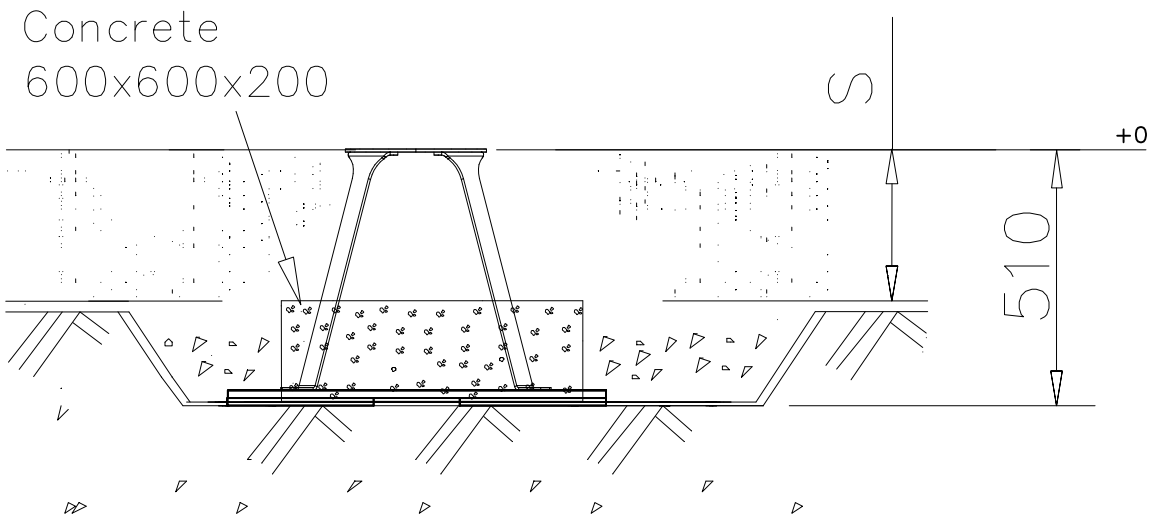
DET 2



DET 3 OPTIO 1



DET 3 OPTIO 2 (WITH CONCRETE)



**Tuotekyltti tulee tuotteen mukana yhdellä seuraavista tavoista:****1) Metallinen tuotekyltti ja kiinnitysruuvit**

- Kiinnitä tuotekyltti ruuveilla tolppaan noin 2 metrin korkeuteen kuvan 1 mukaisesti.

**2) Tuotekyltitarra**

- Puhdista maalattu metalli- tai vaneripinta pölystä ja kosteudesta. Liimaa tarra kuvan 2 mukaisesti.
- Huom. Älä kiinnitä tarraa karheapintaiseen laminaattiin tai maalattuun puuhun.

**Vår produktmärkning levereras på ett av följande sätt:****1) Produktskylt i metall**

- Fäst skylten med de medföljande skruvarna

**2) Självhäftande produktetikett**

- Rengör den pulverlackerade metallytan eller laminatyten så att den blir fri från smuts och fukt. Fäst etiketten enligt fig. 2.
- Obs! Fäst ej etiketten på detaljer med skrovlig yta eller på målat trä.

**Product label is delivered by one of following ways:****1) Metal product label and screws**

- Fasten the label with screws.

**2) Label sticker**

- Clean the painted metal or plywood surface from dirt and moisture. Fasten the sticker as shown in the figure 2.
- Note. Do not attach the sticker to rough surfaced laminate or painted wood.

**La plaque d'informations produit est livrée sous l'une de ces 3 formes :****1) Plaque métallique et vis**

- Fixez la plaque à l'aide des vis.

**2) Etiquette autocollante**

- Avant de coller l'étiquette, nettoyez le composant métallique peint ou la plaque de contreplaqué, de toute saleté. La surface doit être sèche (voir image 2).
- Attention, ne pas coller l'étiquette sur une surface lamellé-collée irrégulière ou sur du bois peint.

**Die Auslieferung des Produktaufklebers erfolgt auf eine dieser Arten:****1) Produkt-Schild aus Metall incl. Schrauben**

- Die Befestigung des Schildes erfolgt mittels der Schrauben.

**2) Aufkleber**

- Entfernen Sie zunächst Schmutz und Feuchtigkeit vom lackierten Metall bzw. von der Holzoberfläche und bringen Sie den Aufkleber wie im Bild oben rechts beschrieben auf den gesäuberten Untergrund auf.
- Beachten Sie: Bringen Sie den Aufkleber nicht auf raues laminiertes oder lackiertes Holz an.