

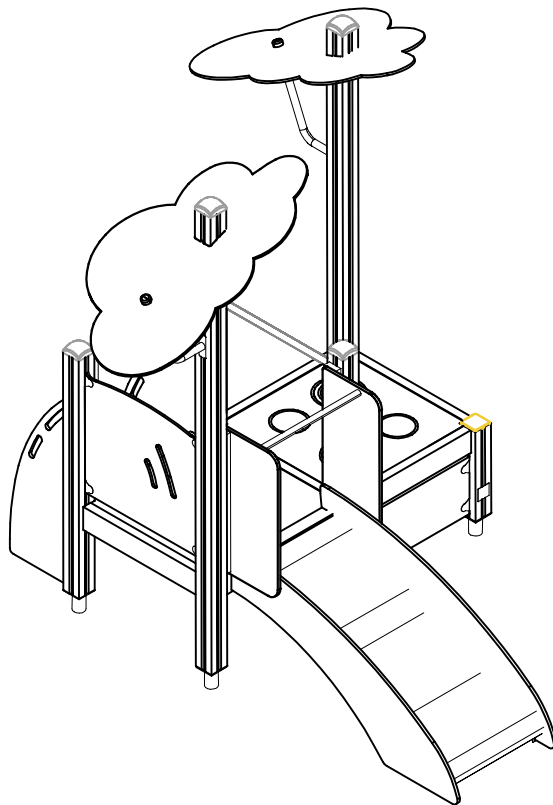
# **LAPPSET®**

## **FINNO**


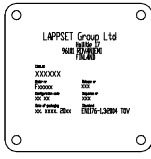
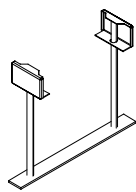

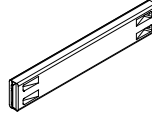
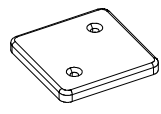



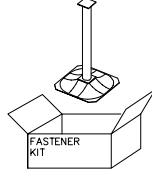
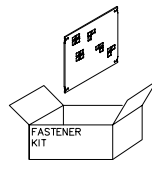

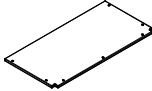
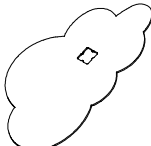
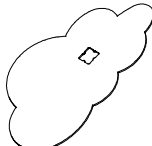
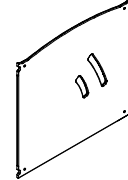

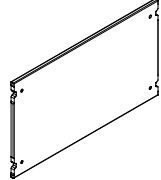

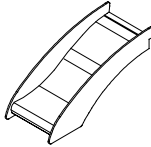
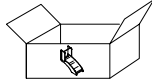
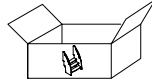

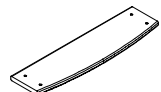
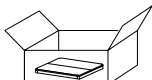
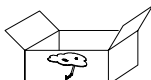
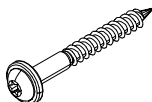
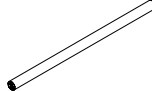
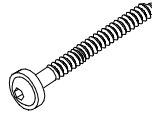
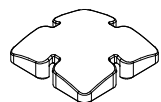
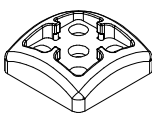
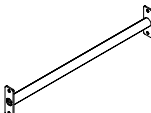
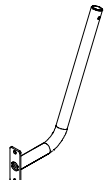

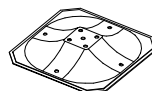
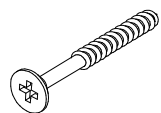
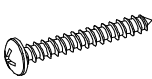
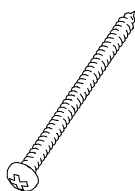
ASENNUSOHJE  
MONTERINGSANSVISNING  
INSTALLATION INSTRUCTION  
AUFBAUANLEITUNG  
NOTICE D'INSTALLATION

DATE: 10.2.2023

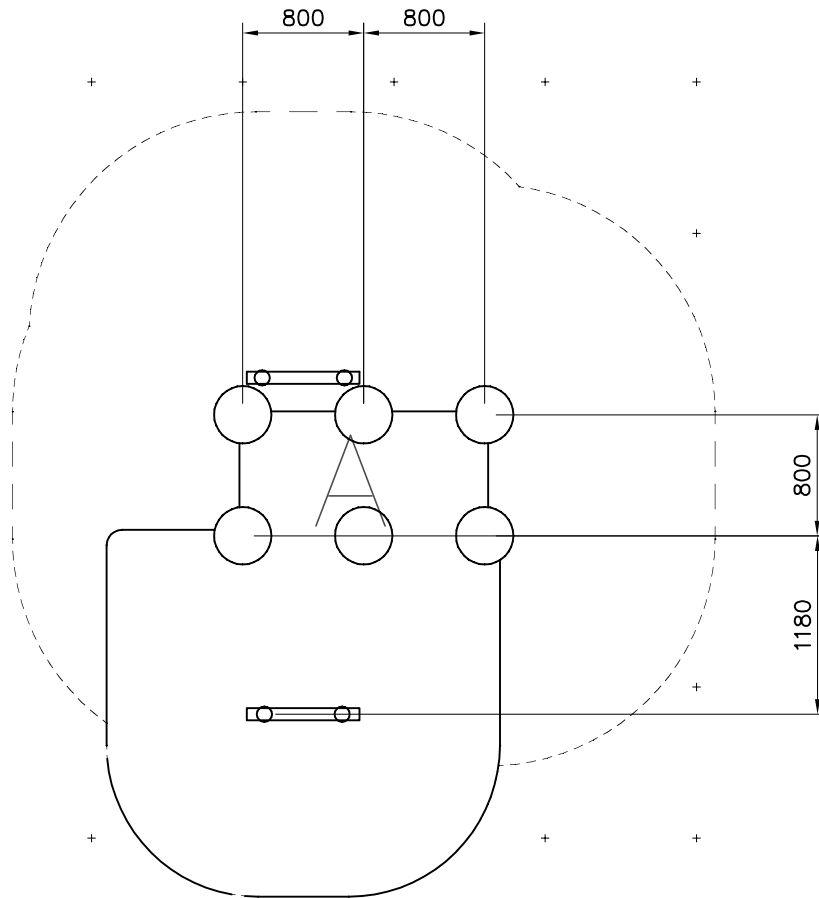
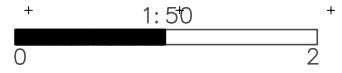
### **Q16161**

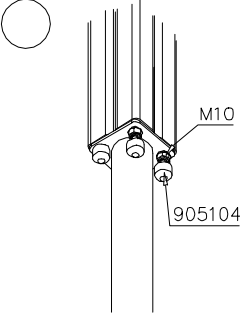
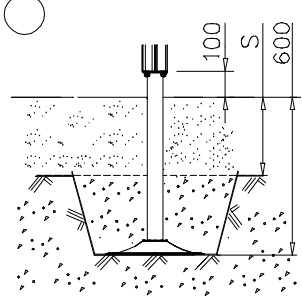


DATE: 10.2.2023

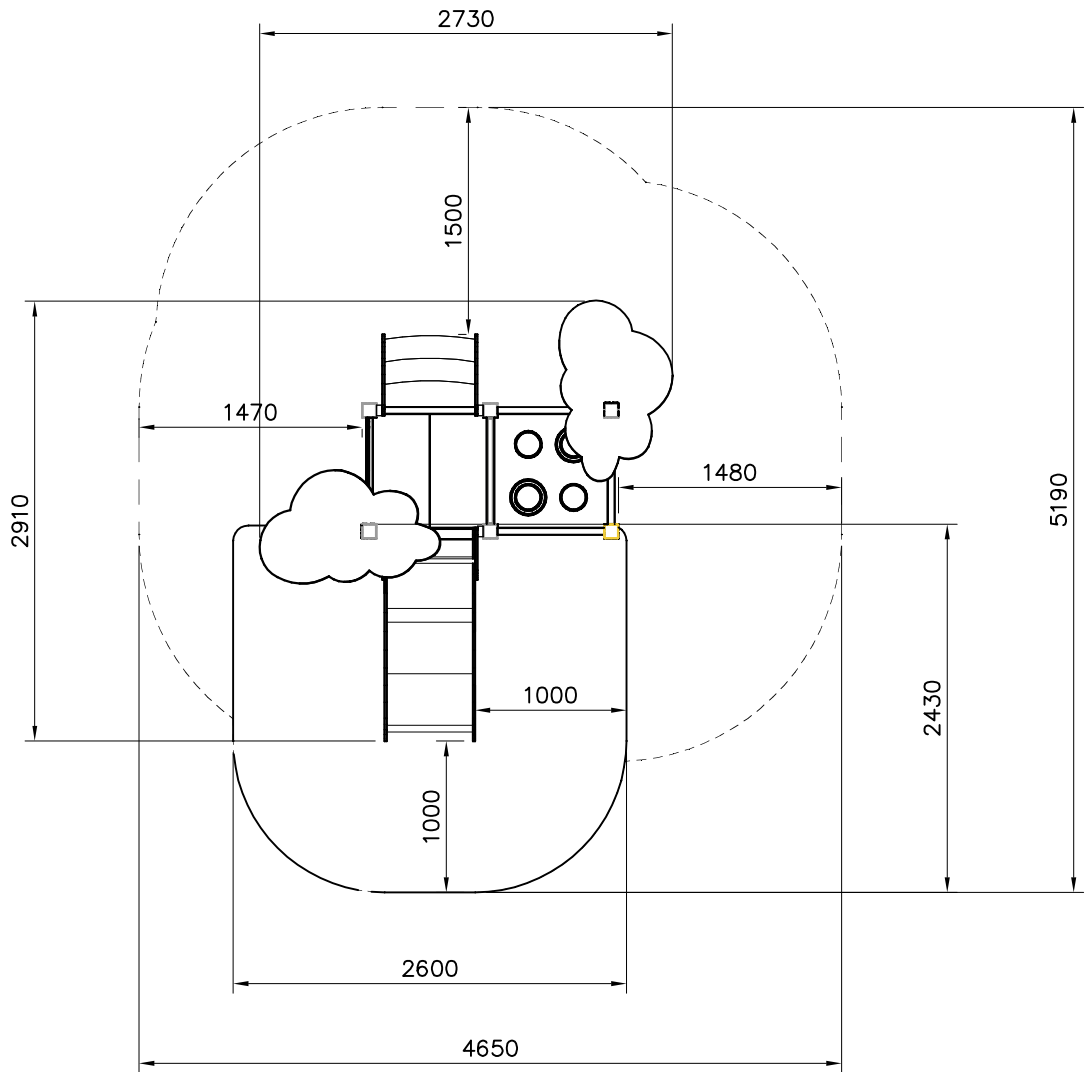
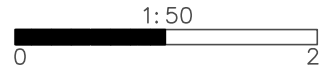
701401-603	PCS 3	702286	PCS 1	704431	PCS 2	706371-707	PCS 2	706439-603	PCS 7	706481-702	PCS 1
											
L 1250		65x65				15x751x343		L 704		83x83x10	
706484-603	PCS 1	706505	PCS 4	706508	PCS 8	706531	PCS 6	706534	PCS 3	706669-603	PCS 1
											
93x93x2150		35x70x730		32x45x650		FASTENER KIT		FASTENER KIT		93x93x2400	
707327-708	PCS 2	707328-701	PCS 1	707328-707	PCS 1	707330-702	PCS 1	707331-603	PCS 1	707340-703	PCS 2
											
15x375x750		10x750x1290		10x750x1290		10x640x702		93x93x470		15x300x702	
707375-701	PCS 2	707376-702	PCS 1	707381	PCS 1	707382	PCS 1	707383-706	PCS 2	707384-704	PCS 3
											
15x375x750											
707515	PCS 2	707665	PCS 2	900240	PCS 4	901868	PCS 1	903093	PCS 28	905138	PCS 5
											
				Ø8x70		Ø30x598		Ø8x90		GRAY	
905196	PCS 5	907694-216	PCS 1	908207-216	PCS 2	909511	PCS 6	909519	PCS 6	980107	PCS 2
											
GRAY		L 704		336x392x40		90x90x650		50x380x380		Ø6x60	
980114	PCS 4	980131	PCS 20								
											
Ø4x20		Ø6x60									

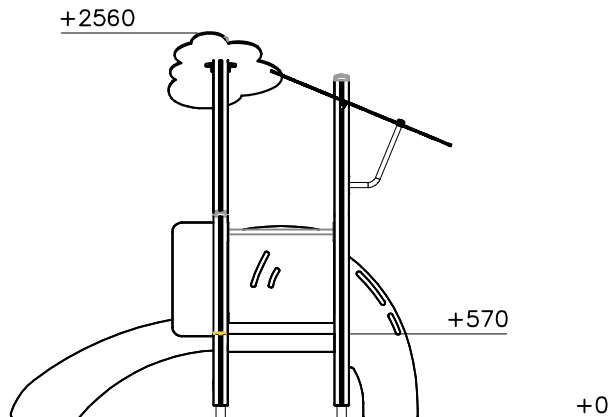
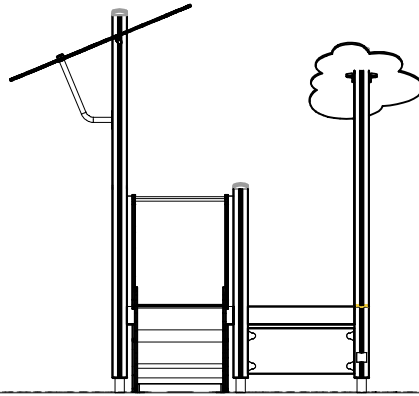
— EN/AS Impact Area 7.2 m<sup>2</sup>  
- - - Falling Space 19.1 m<sup>2</sup>  
Grid size = 1000mm

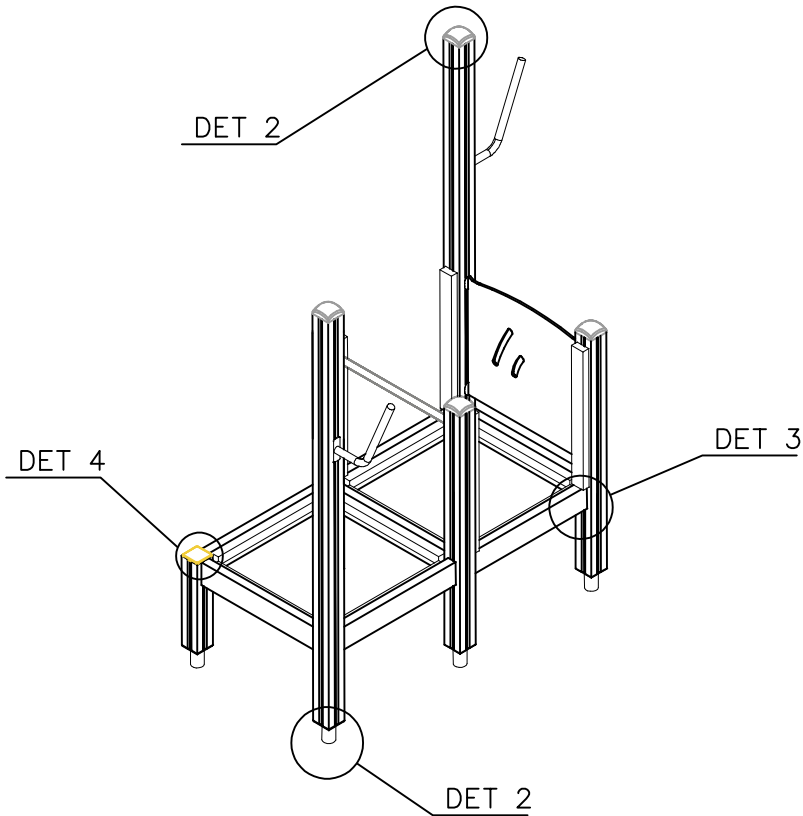
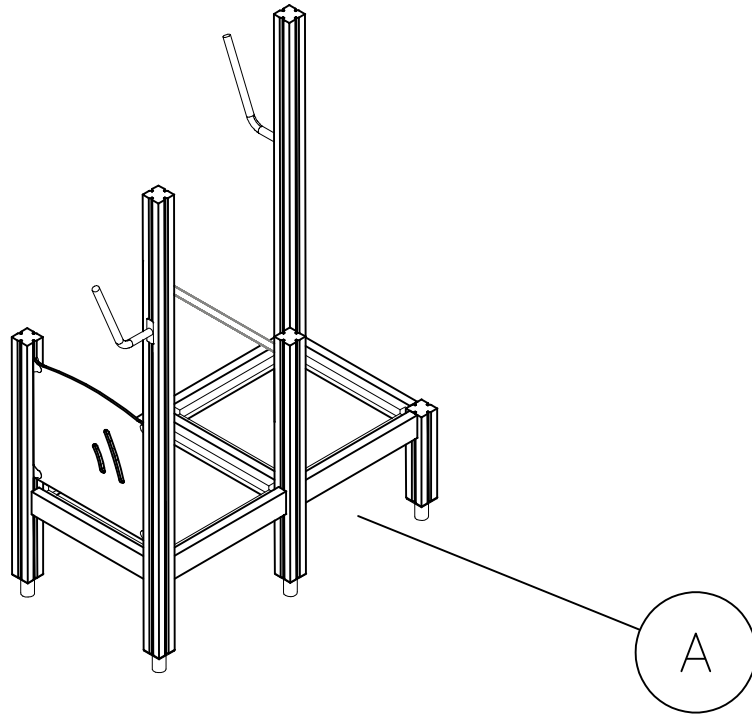


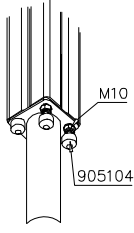
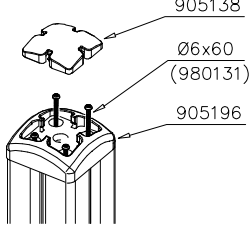
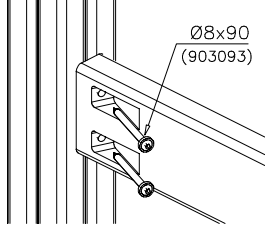
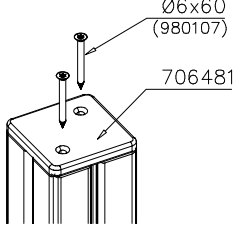
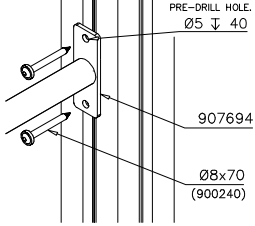
 <p>M10 905104</p>	 <p>100 S 600</p>	

- EN/AS Impact Area 7.2 m<sup>2</sup>
- - - Falling Space 19.1 m<sup>2</sup>  
Max Falling Height 1000 mm



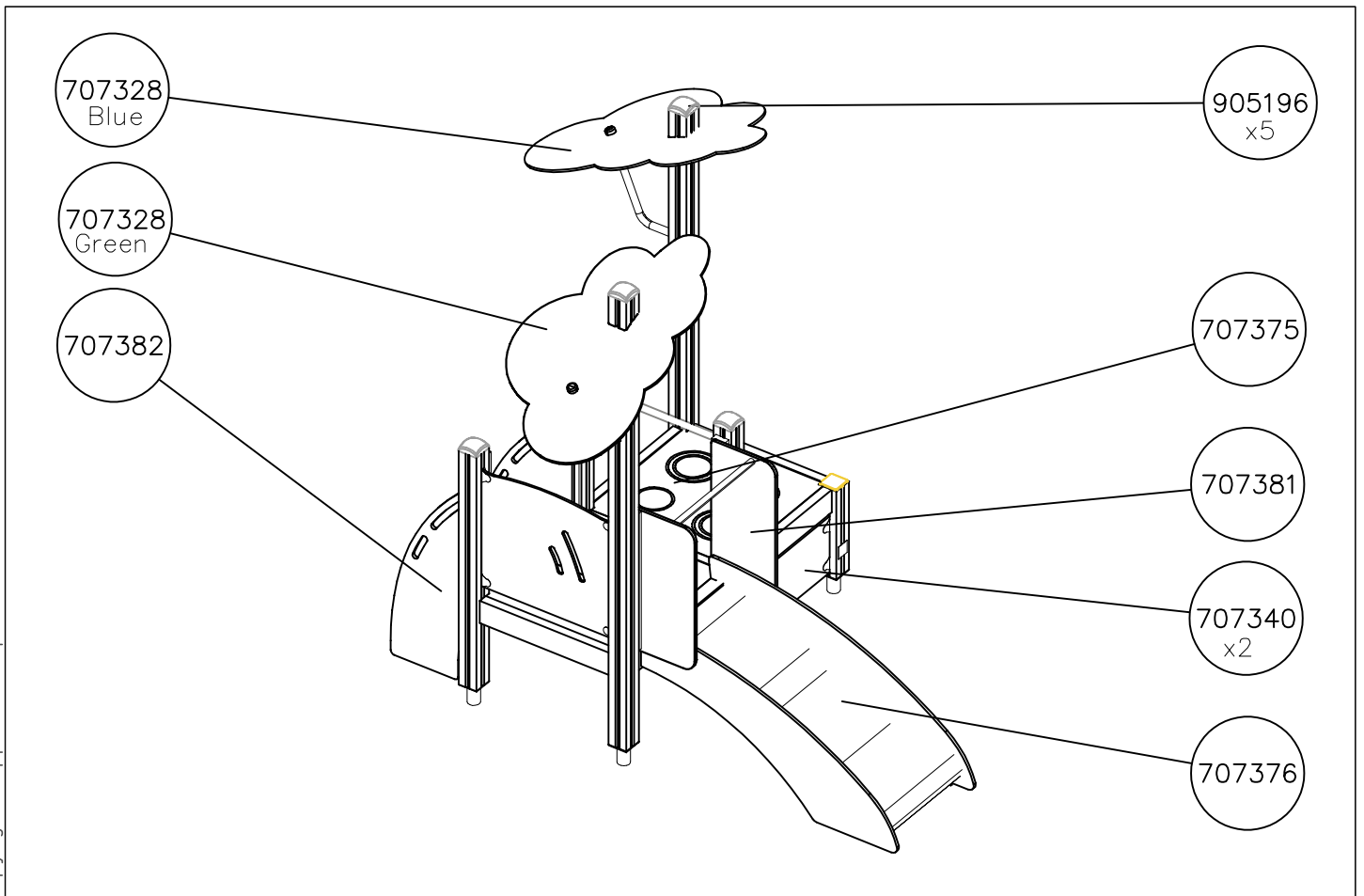
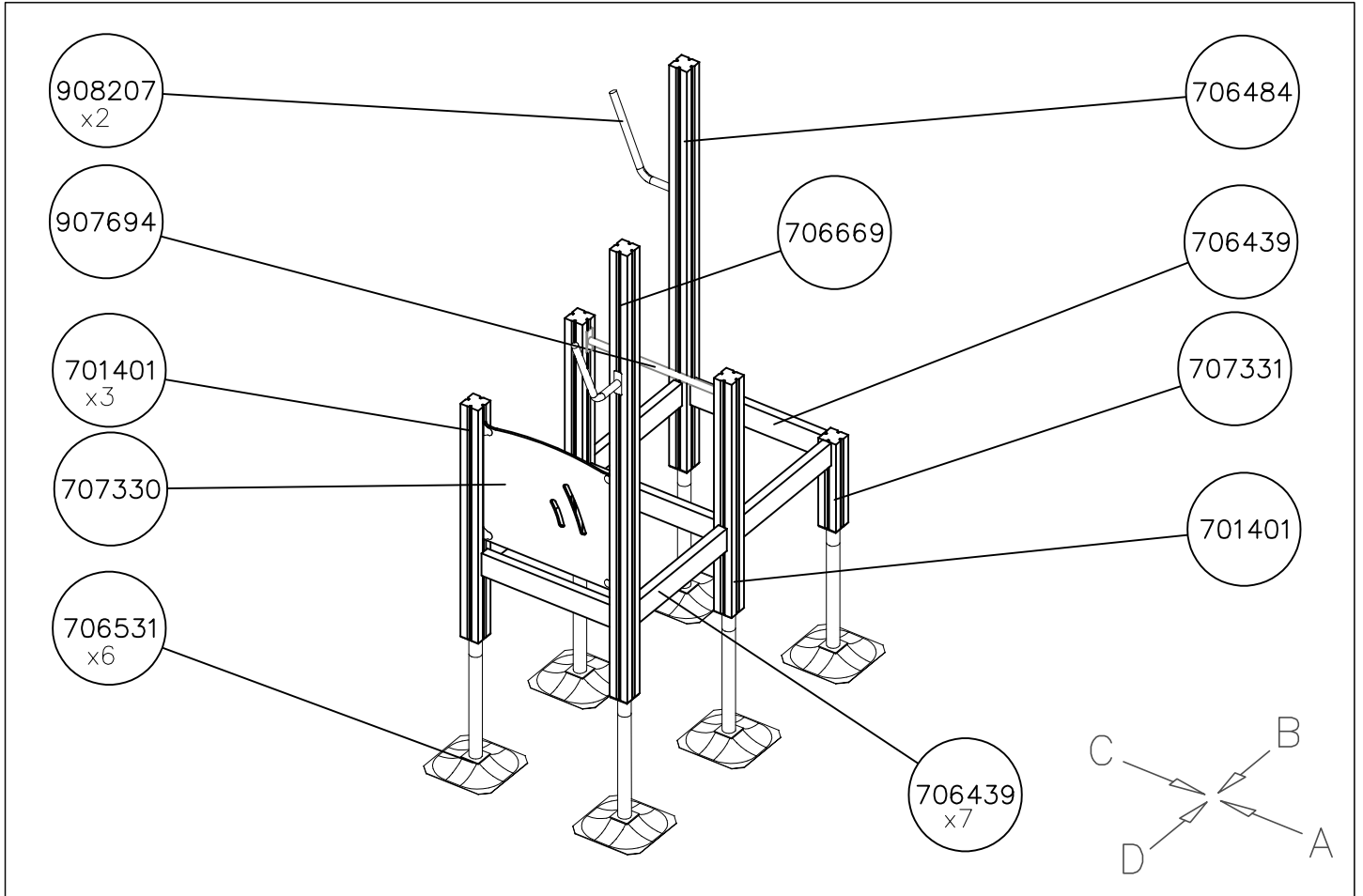




<p>DET 1</p> 	<p>DET 2</p> 	<p>DET 3</p> 	<p>DET 4</p> 
<p>DET 5</p> 			



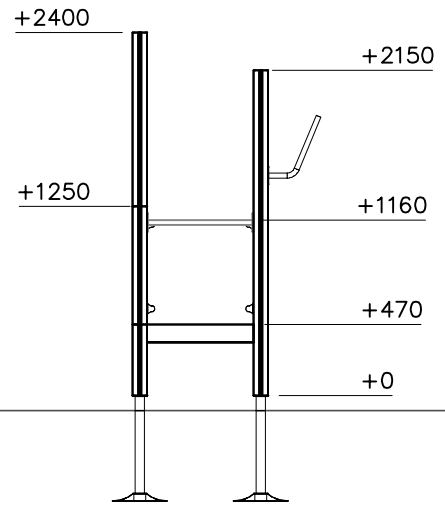
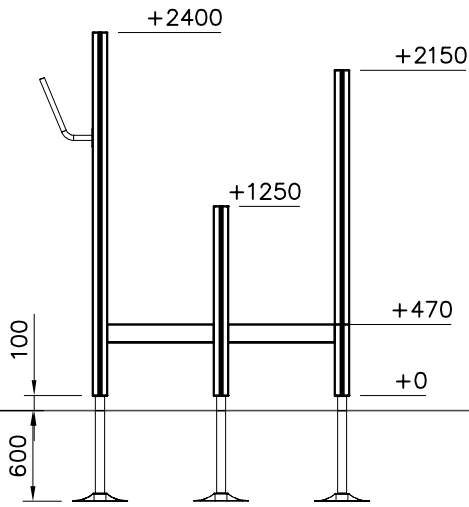
DATE: 10.2.2023



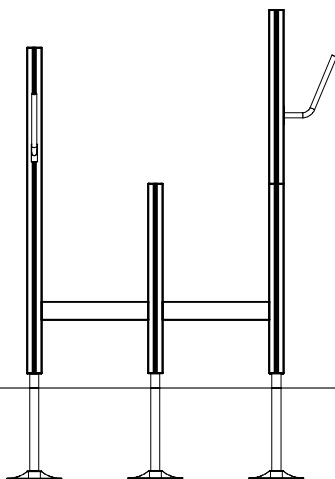
DATE: 10.2.2023

1:50

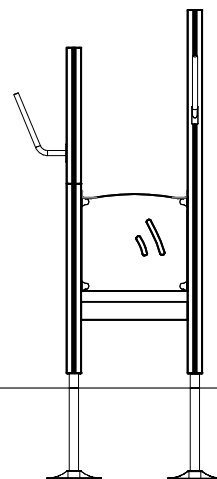
(B)

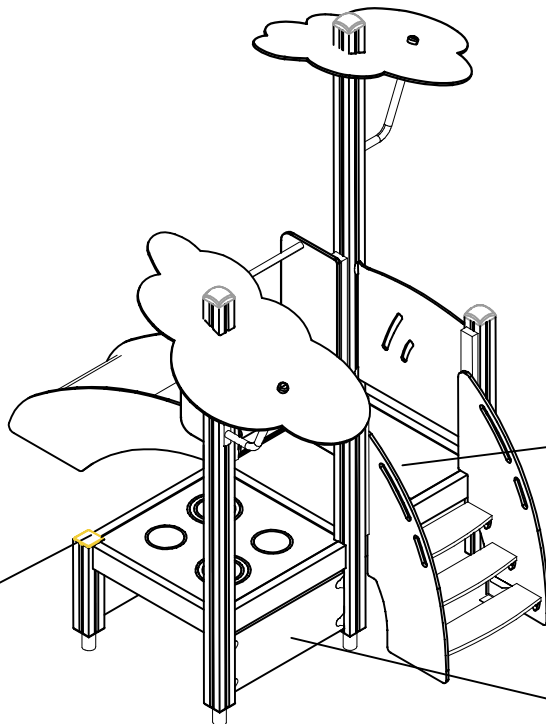
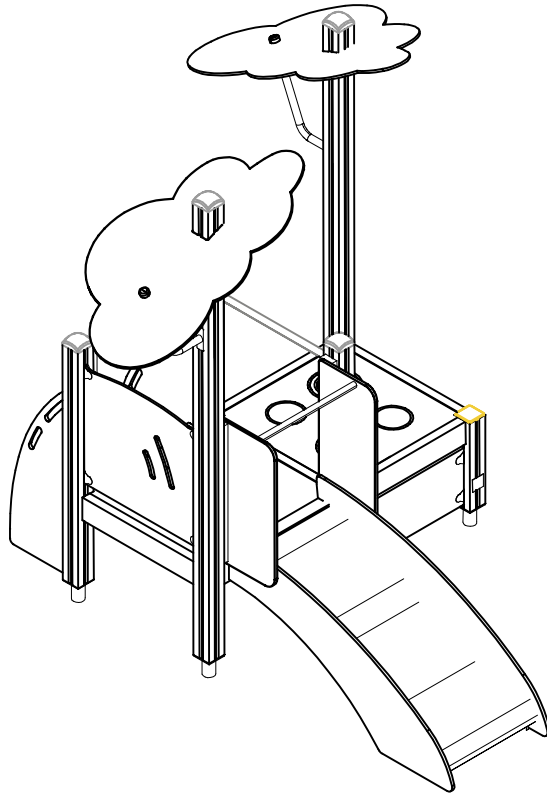


(C)



(D)





706481

707327

707340  
x2



**LAPPSET®**  
**BETON FOUNDATION**

**FOOT**

DATE: 27.10.2015

**1(1)**

② 905104	PCS		PCS
	4		
 M10	PCS		PCS



905104

# LAPPSET® DEEP FOUNDATION

# FOOT

DATE: 15.5.2018

1(1)



① 909511	PCS	② 909519	PCS
	1		1
90x90x650		50x380x380	
③ 909637	PCS	④ 909638	PCS
	4		8
M10		Ø20/10.5	
⑤ 909639	PCS	⑥ 905104	PCS
	4		4
M10x25		M10	

OPTION FOOT

① 911155	PCS		PCS
	1		
90x90x650			

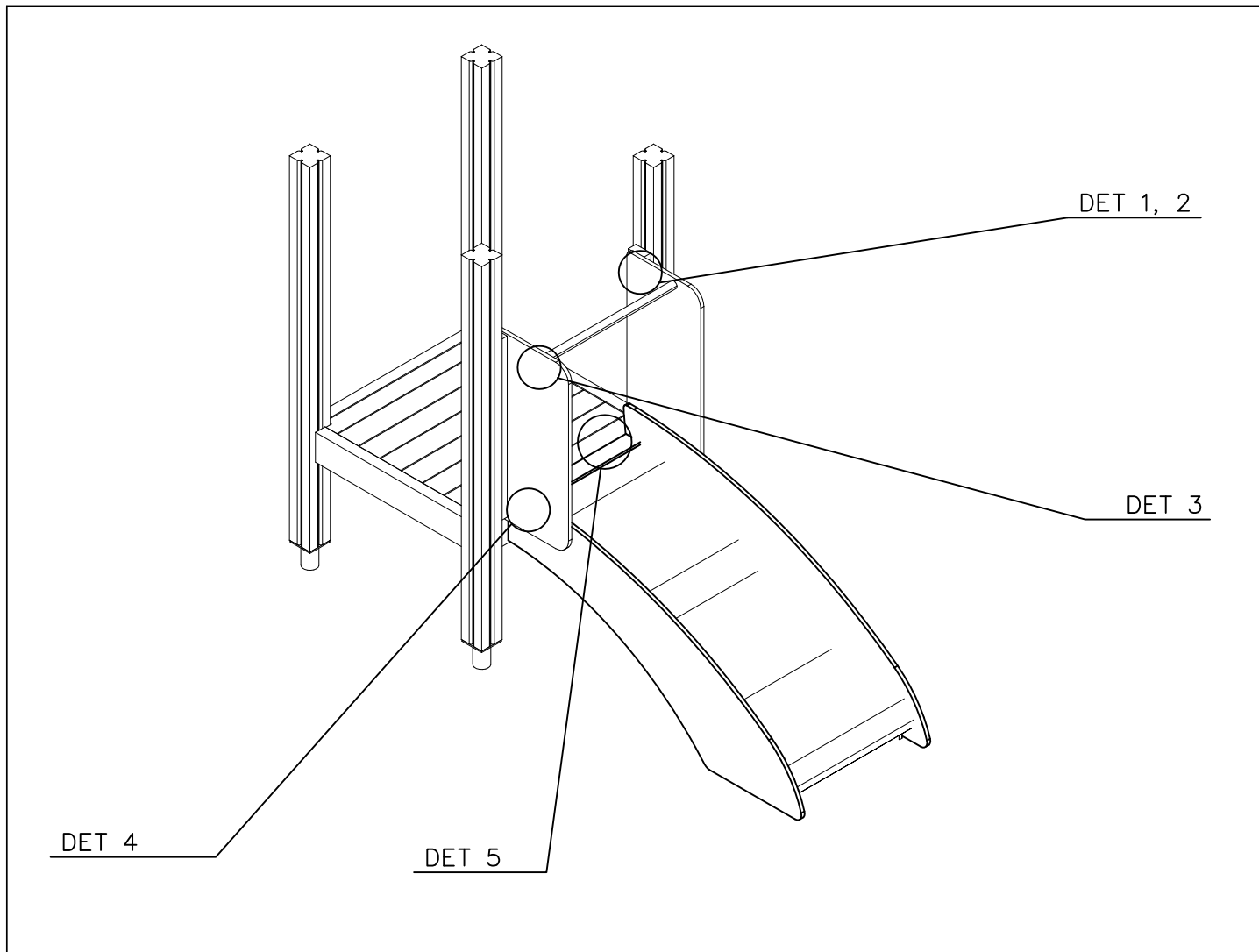


① 903176	PCS	② 909850	PCS
	4		4
		M8x25	
③ 909256	PCS	④ 909633	PCS
	8		4
Ø16/8.4x1.6		M8	
⑤ 980123	PCS		PCS
	4		
Ø7x60			
	PCS		PCS

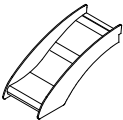




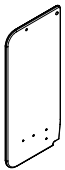


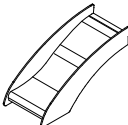
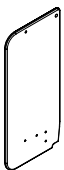

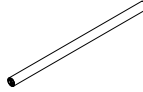
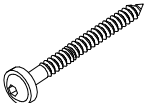
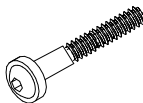
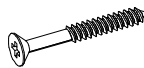
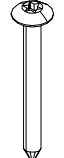
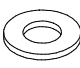




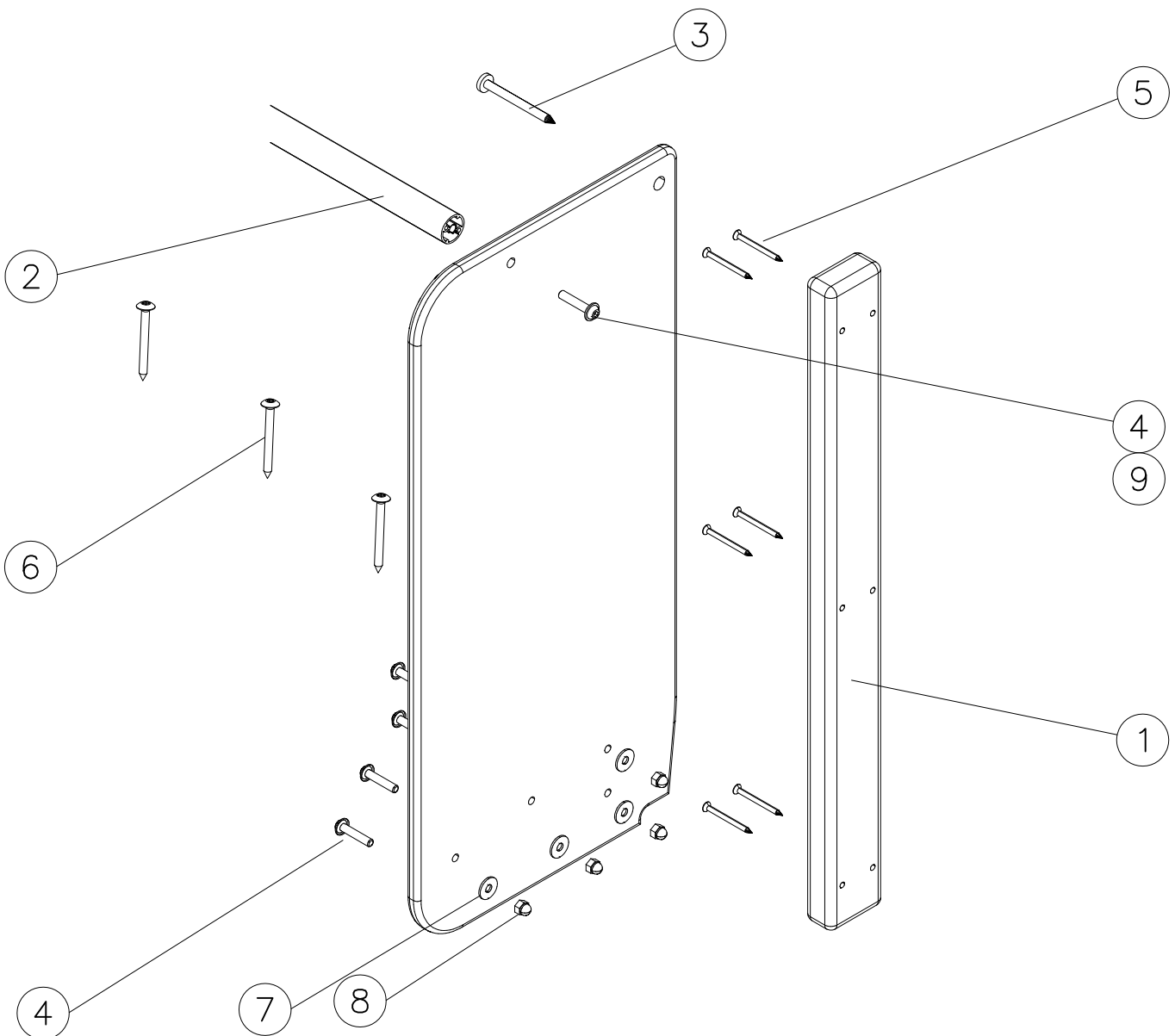
SLIDE OPTIONS

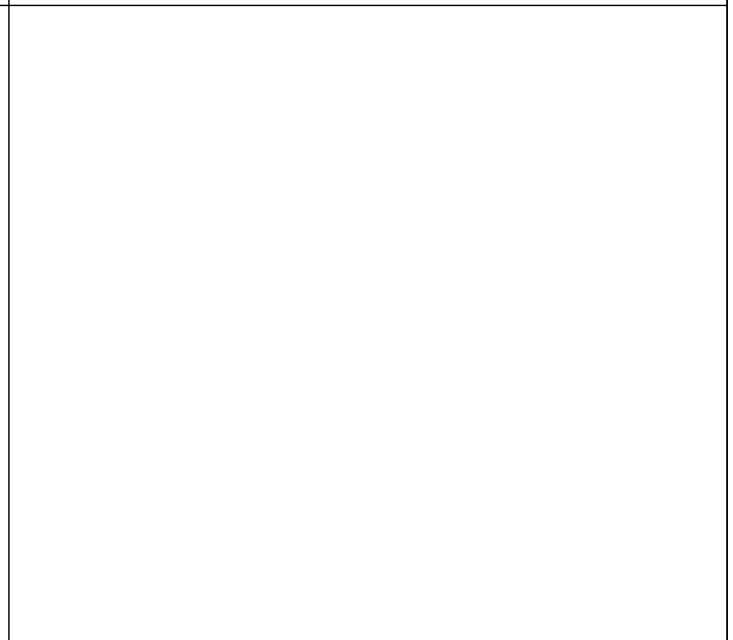
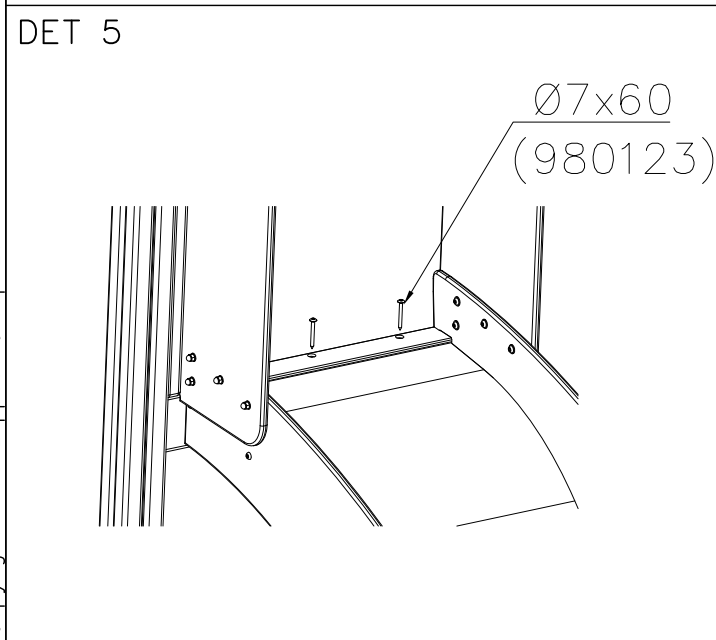
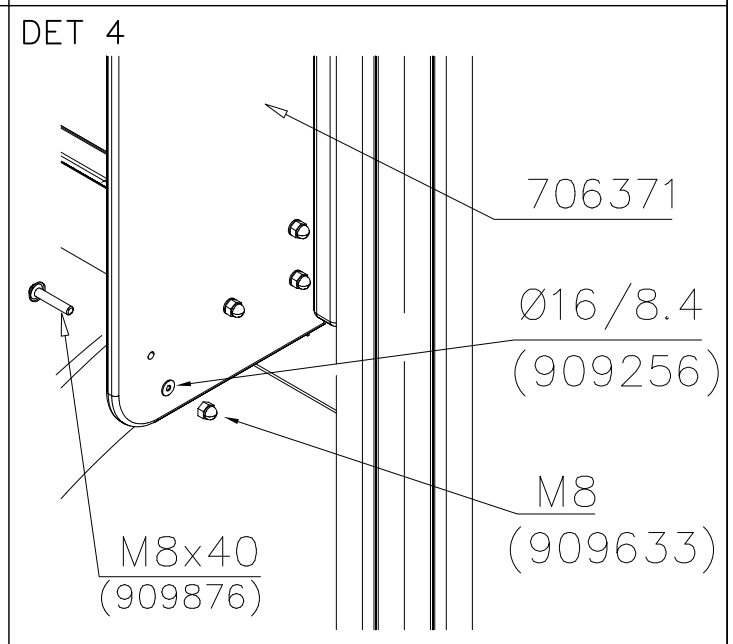
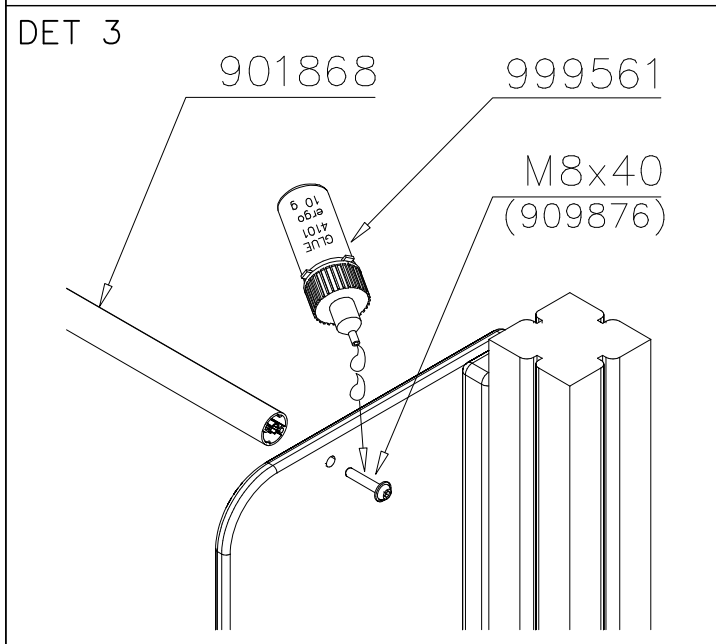
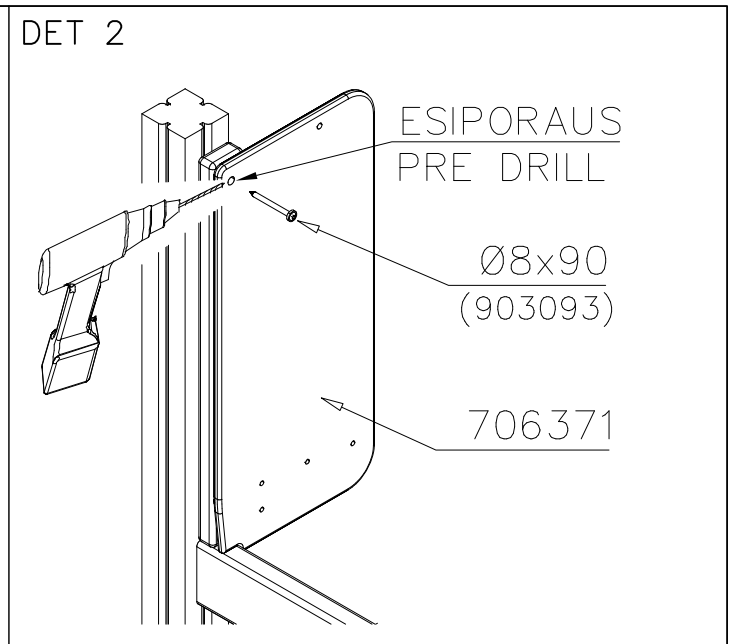
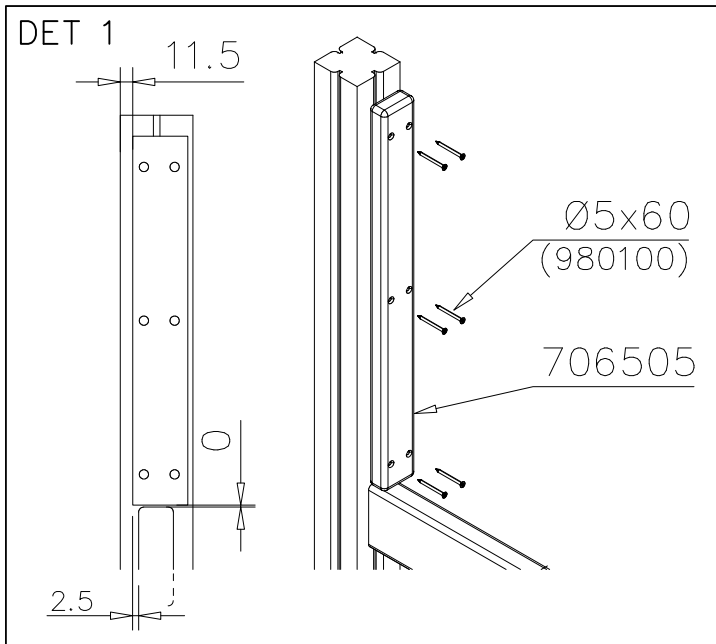
<p>707376 +570</p> 	<p>707376-702 YELLOW 707376-704 DARK GREY</p>	

WALL OPTIONS

<p>706371</p> 	<p>706371-701 BLUE 706371-702 YELLOW 706371-703 LIME 706371-704 DRARK GRAY 706371-705 LIGHT GRAY 706371-706 RED</p>	<p>706371-707 GREEN 706371-708 FUXIA</p>
---	---	--

○ SLIDE	PCS 1	○ 706371	PCS 2	① 706505	PCS 2	② 901868	PCS 1	③ 903093	PCS 2	④ 909876	PCS 10
											
+570		15x345x750		35x70x730		∅34x598		∅8x90		M8x40	
⑤ 980100	PCS 12	⑥ 980123	PCS 3	⑦ 909256	PCS 8	⑧ 909633	PCS 8	⑨ 999561	PCS 1		
											
∅5x60		∅7x60		∅16/8.4		M8		10g			





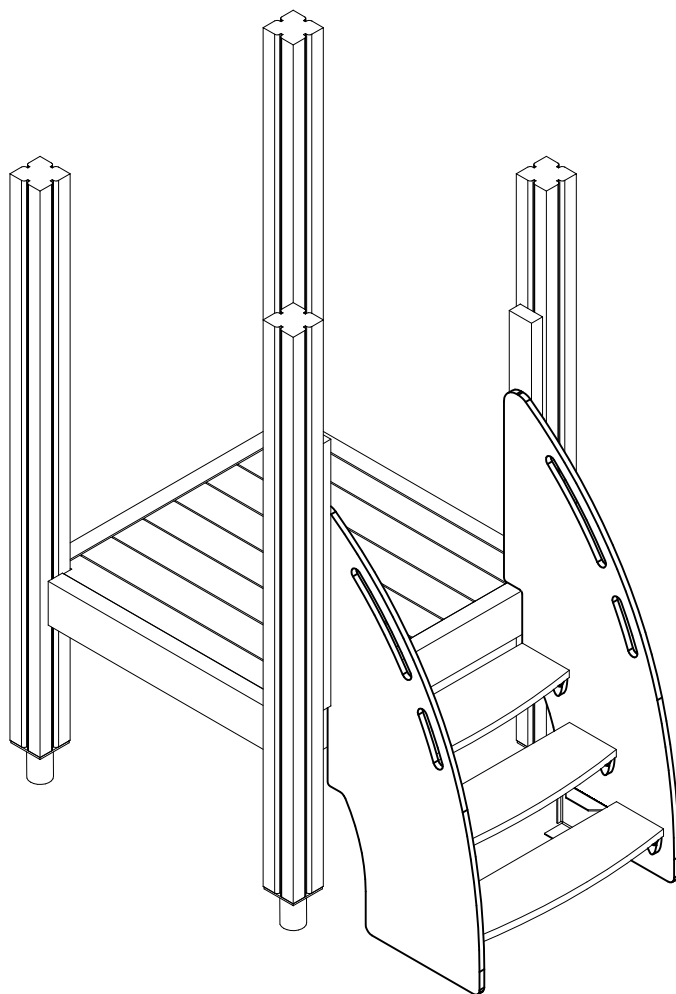
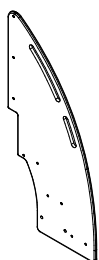


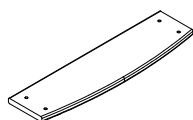
PLATE OPTIONS

707383




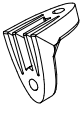
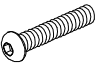


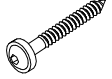
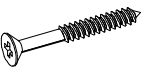


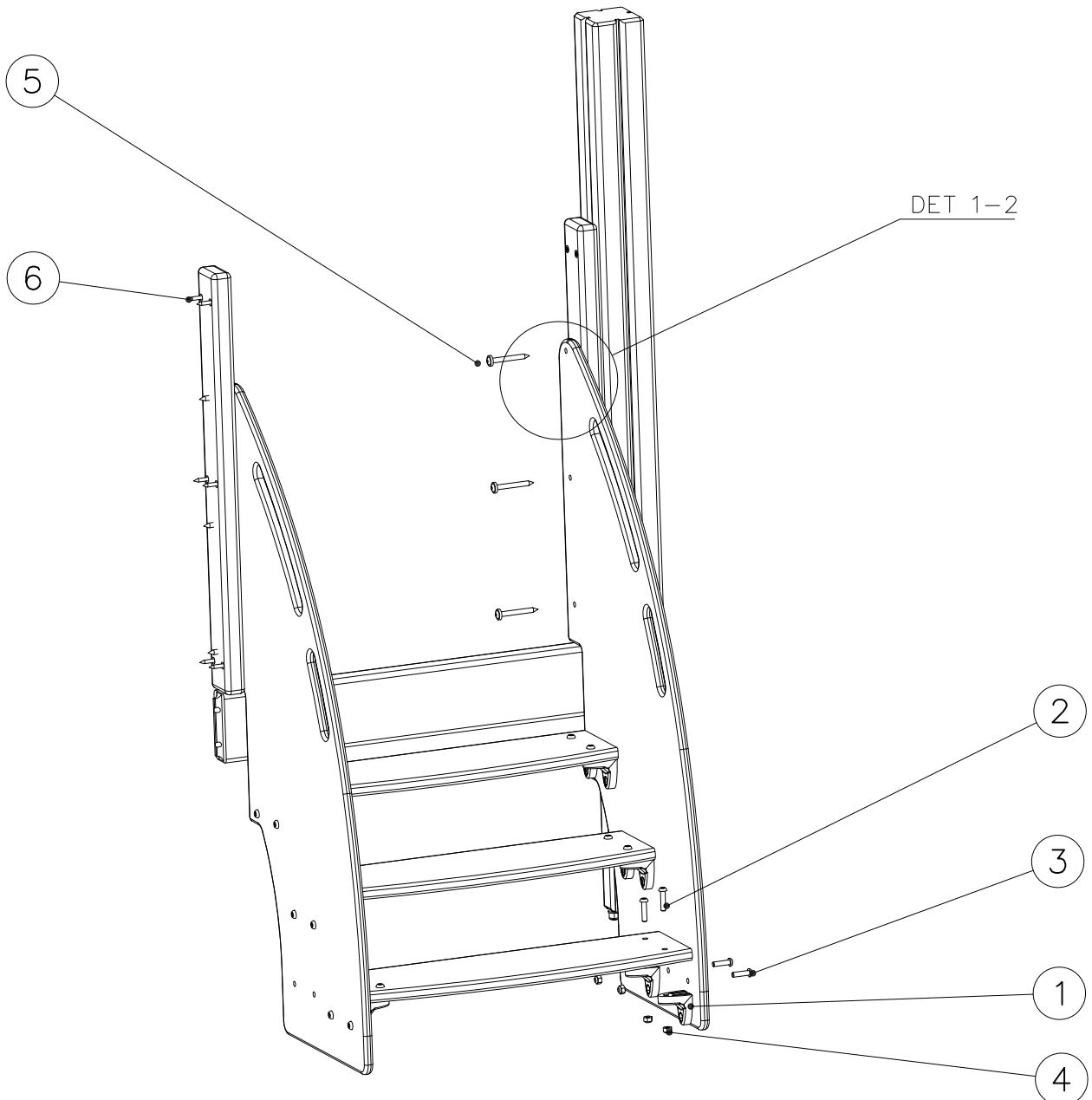
- 701 BLUE
- 702 YELLOW
- 703 LIME
- 704 DRARK GRAY
- 705 LIGHT GRAY
- 706 RED
- 707 GREEN
- 708 FUXIA

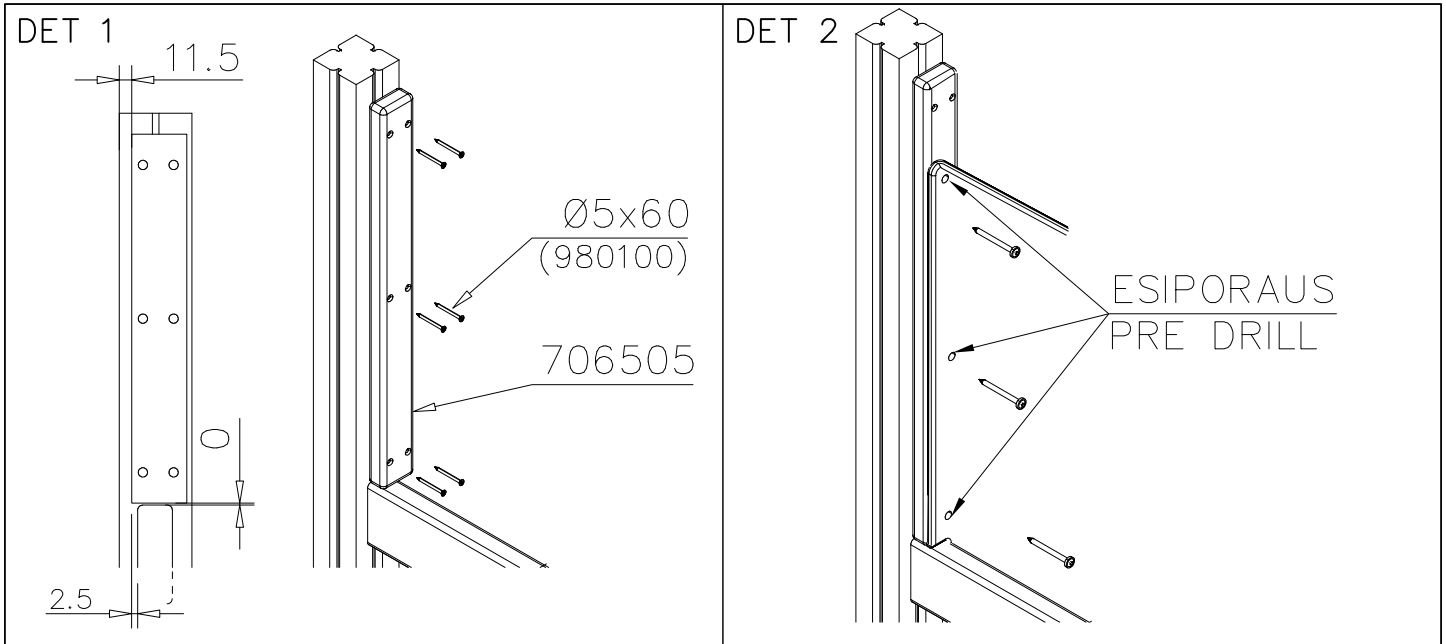
707384

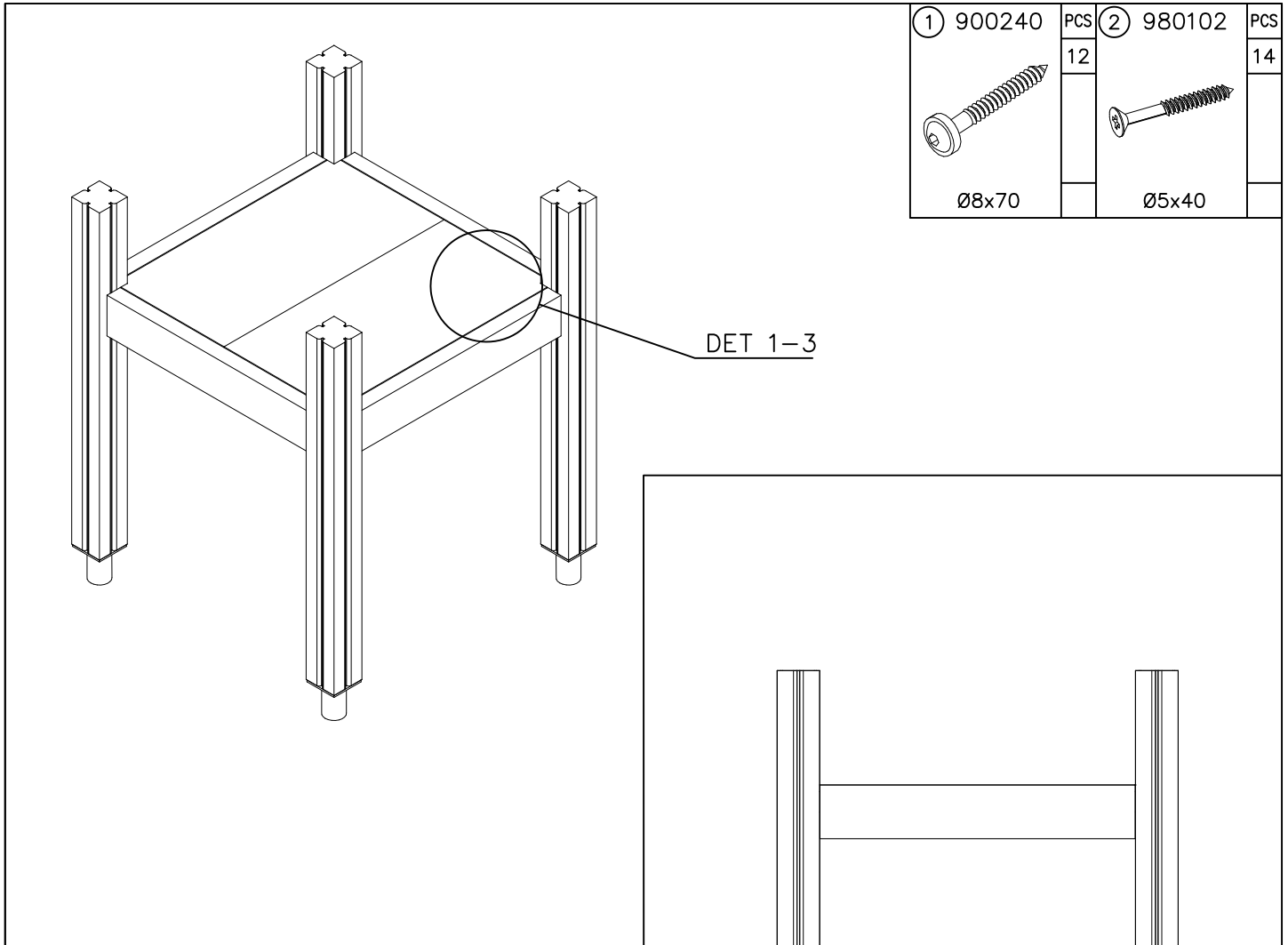


- 704 DRARK GRAY
- 706 RED

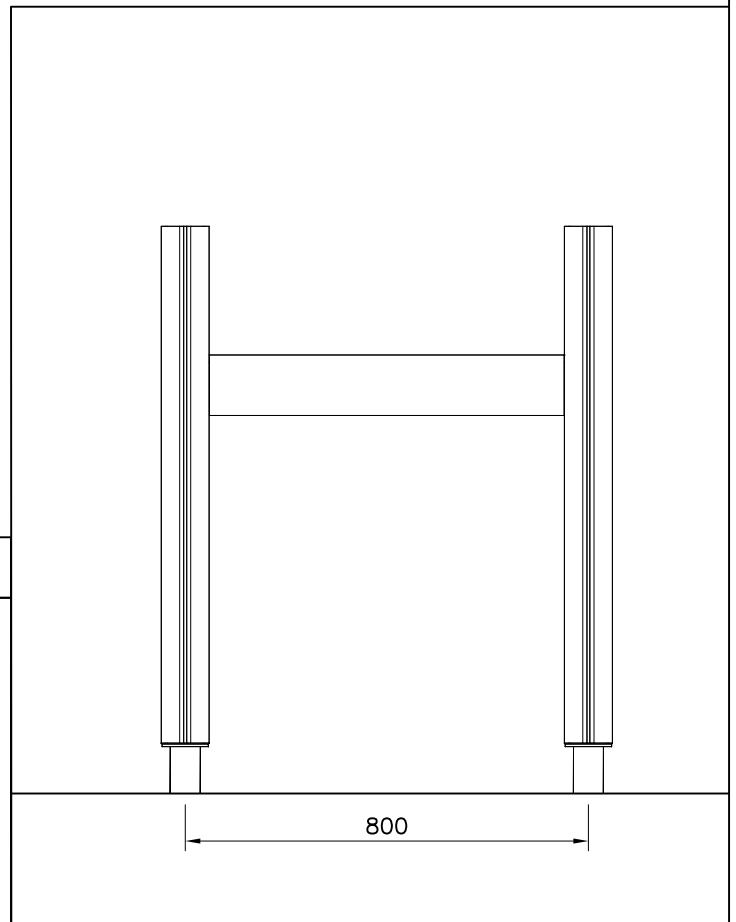
○ SIDE	PCS 2	○ STEP	PCS 3	○ 706505	PCS 2	① 901570	PCS 12	② 909855	PCS 12
									
+570				35x70x730		36x55x55		M8x35	
③ 909852	PCS 12	④ 980160	PCS 24	⑤ 900240	PCS 6	⑥ 980100	PCS 12		PCS
									
M8x30		M8		Ø8x70		Ø5x60			







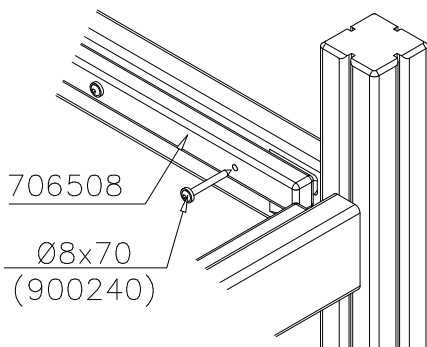
① 900240	PCS	② 980102	PCS
	12		14
Ø8x70		Ø5x40	



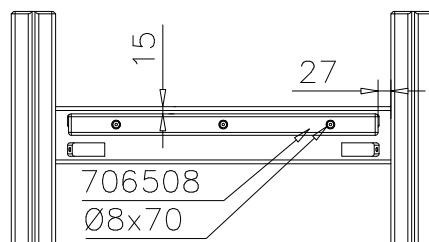
FLOOR OPTIONS

 15x375x750	707327-701	BLUE
	707327-702	YELLOW
	707327-703	LIME
	707327-704	DARK GRAY
	707327-705	LIGHT GRAY
	707327-706	RED
	707327-707	GREEN
	707327-708	FUXIA

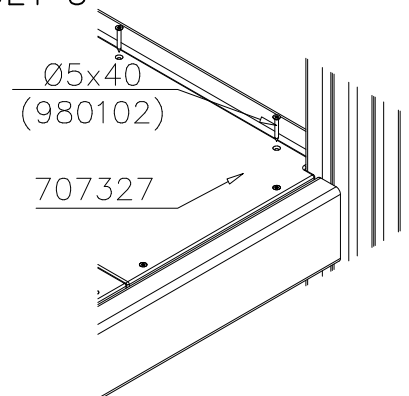
DET 1

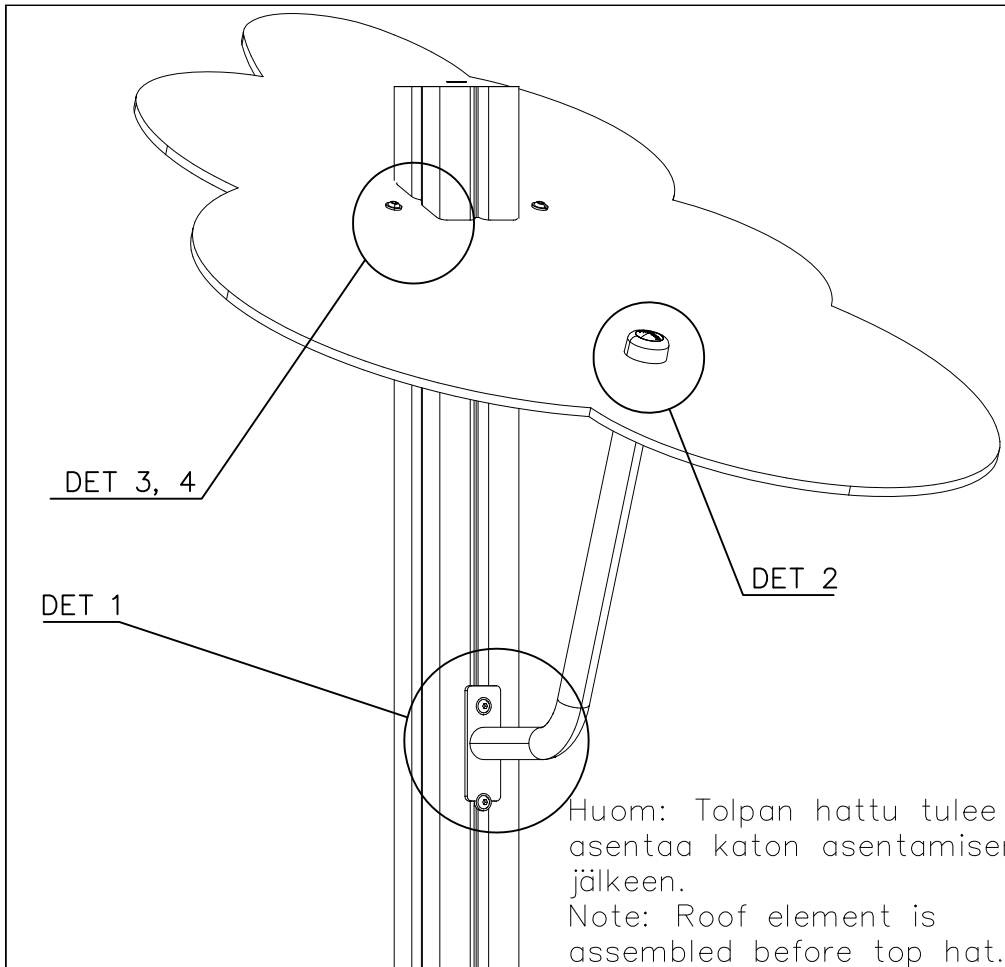


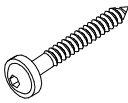
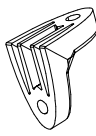


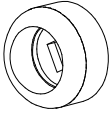
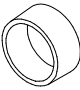
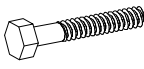
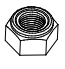
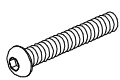
DET 2



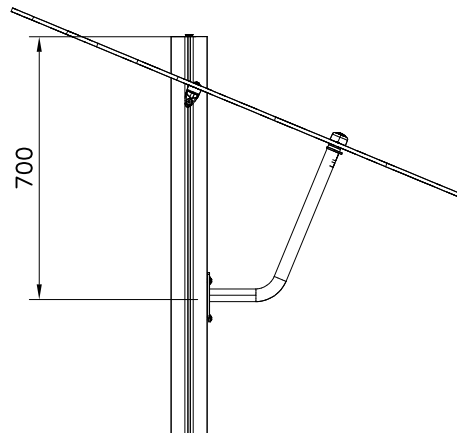
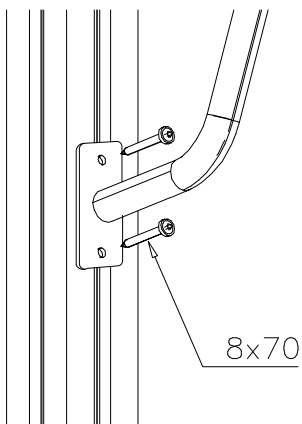
DET 3



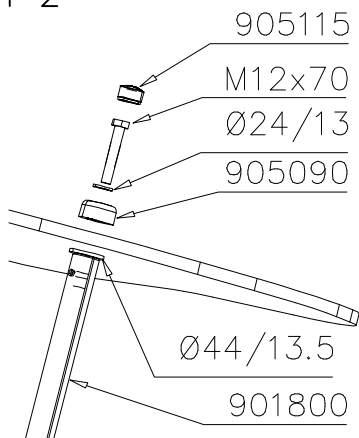


①	900240	PCS	②	901570	PCS
		4			2
	Ø8x70		36x55x55		
③	980154	PCS	④	905086	PCS
		1			1
	Ø24/13		Ø44/13,5		
⑤	905090	PCS	⑥	905115	PCS
		1			1
	Ø45		Ø30		
⑦	909142	PCS	⑧	980160	PCS
		1			2
	M12x70		M8		
⑨	909852	PCS			PCS
		2			
	M8x30				
		PCS			PCS

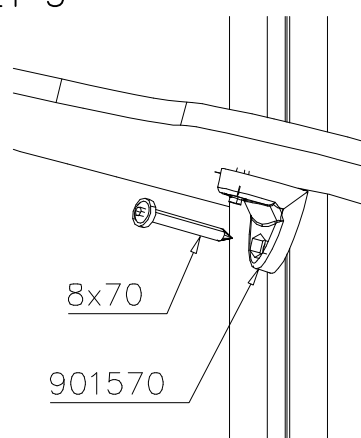
DET 1



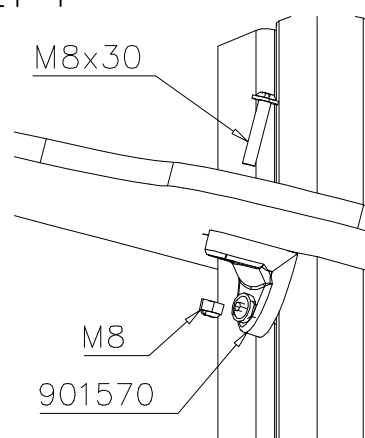
DET 2



DET 3



DET 4







## Tuotekyltti tulee tuotteen mukana yhdellä seuraavista tavoista:

### 1) Metallinen tuotekyltti ja kiinnitysruuvit

- Kiinnitä tuotekyltti ruuveilla tolppaan noin 2 metrin korkeuteen kuvan 1 mukaisesti.

### 2) Tuotekylttitarra

- Puhdista maalattu metalli- tai vaneripinta pölystä ja kosteudesta. Liimaa tarra kuvan 2 mukaisesti.
- Huom. Älä kiinnitä tarraa karheapintaiseen laminaattiin tai maalattuun puuhun.

## Vår produktmärkning levereras på ett av följande sätt:

### 1) Produktskylt i metall

- Fäst skylten med de medföljande skruvarna

### 2) Självhäftande produktetikett

- Rengör den pulverlackerade metallytan eller laminatyten så att den blir fri från smuts och fukt. Fäst etiketten enligt fig. 2.
- Obs! Fäst ej etiketten på detaljer med skrovlig yta eller på målat trä.

## Product label is delivered by one of following ways:

### 1) Metal product label and screws

- Fasten the label with screws.

### 2) Label sticker

- Clean the painted metal or plywood surface from dirt and moisture. Fasten the sticker as shown in the figure 2.
- Note. Do not attach the sticker to rough surfaced laminate or painted wood.

## La plaque d'informations produit est livrée sous l'une de ces 3 formes :

### 1) Plaque métallique et vis

- Fixez la plaque à l'aide des vis.

### 2) Etiquette autocollante

- Avant de coller l'étiquette, nettoyez le composant métallique peint ou la plaque de contreplaqué, de toute saleté. La surface doit être sèche (voir image 2).
- Attention, ne pas coller l'étiquette sur une surface lamellé-collée irrégulière ou sur du bois peint.

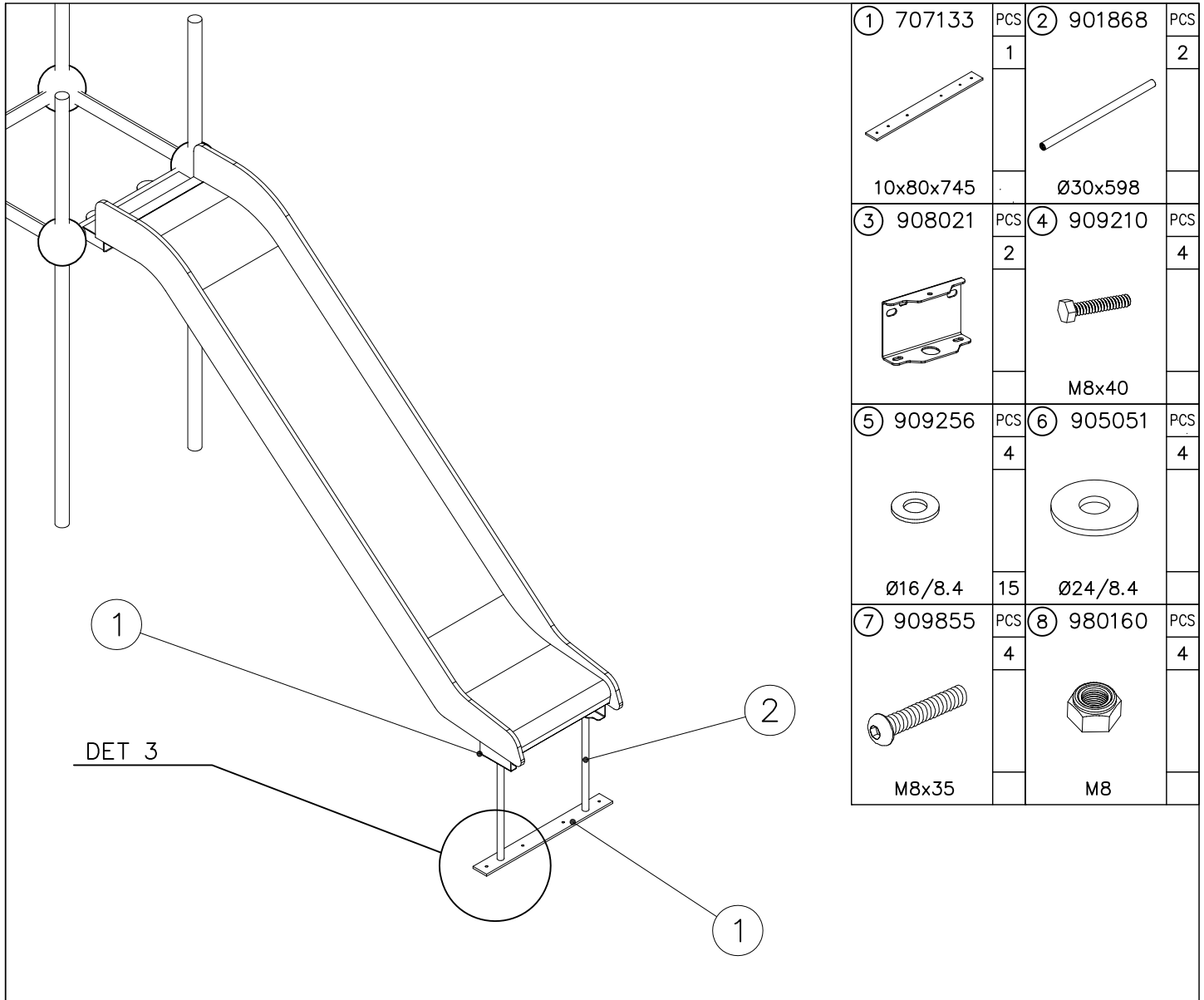
## Die Auslieferung des Produktaufklebers erfolgt auf eine dieser Arten:

### 1) Produkt-Schild aus Metall incl. Schrauben

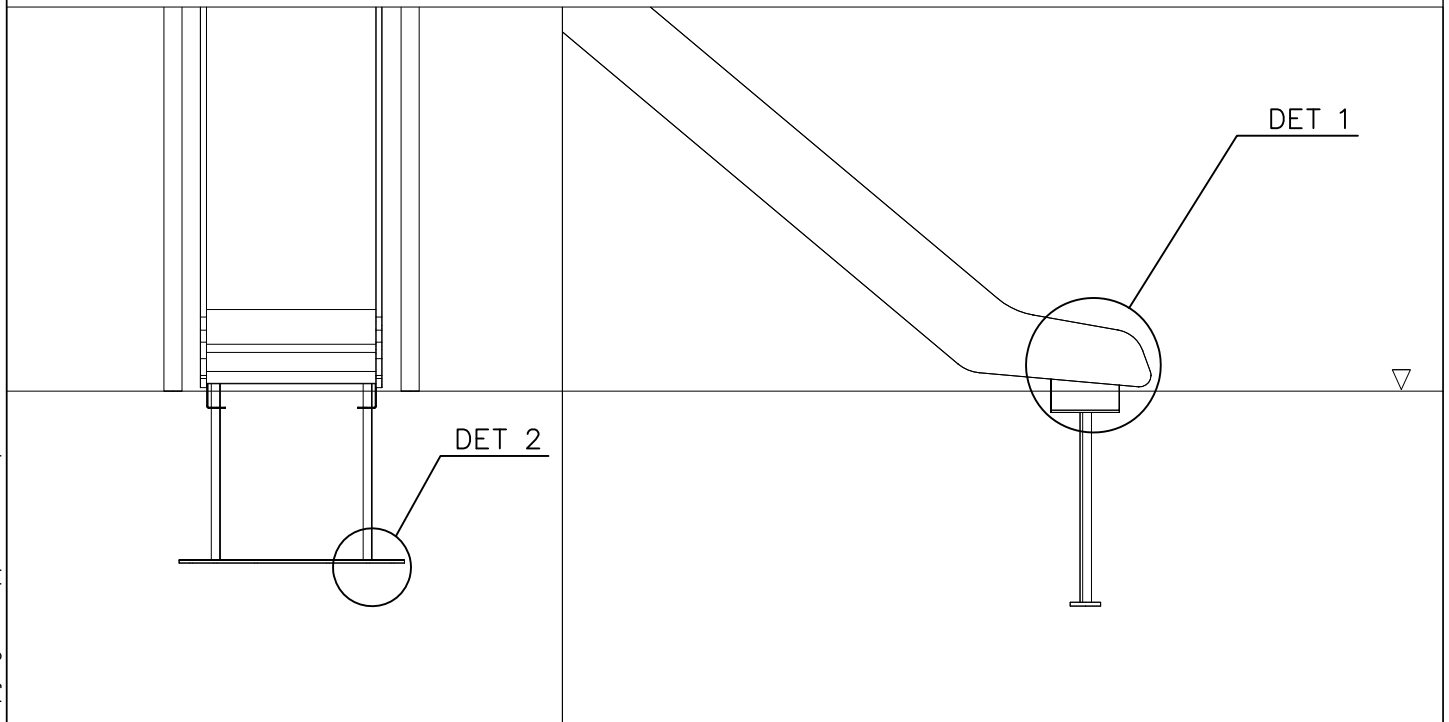
- Die Befestigung des Schildes erfolgt mittels der Schrauben.

### 2) Aufkleber

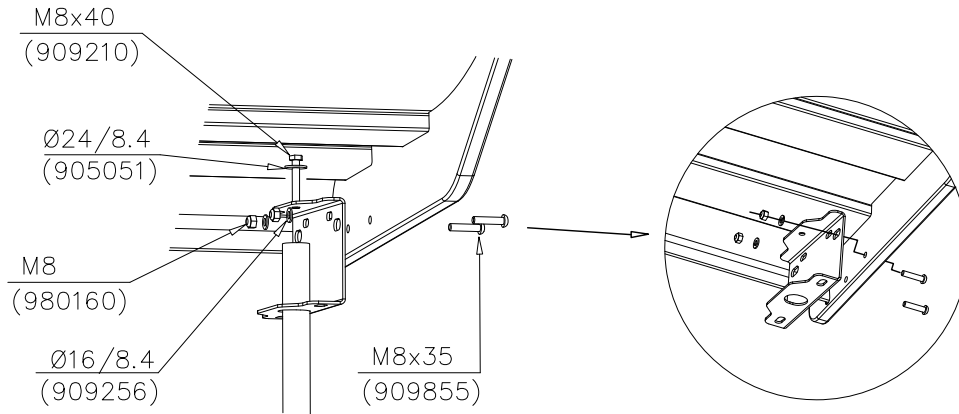
- Entfernen Sie zunächst Schmutz und Feuchtigkeit vom lackierten Metall bzw. von der Holzoberfläche und bringen Sie den Aufkleber wie im Bild oben rechts beschrieben auf den gesäuberten Untergrund auf.
- Beachten Sie: Bringen Sie den Aufkleber nicht auf raues laminiertes oder lackiertes Holz an.



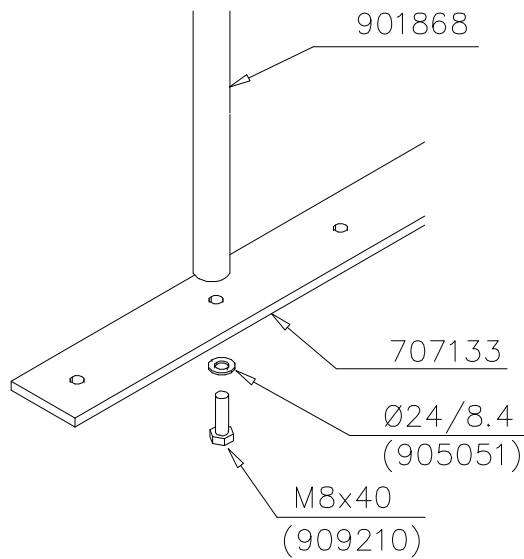
① 707133	PCS	② 901868	PCS
	1		2
10x80x745		Ø30x598	
③ 908021	PCS	④ 909210	PCS
	2		4
		M8x40	
⑤ 909256	PCS	⑥ 905051	PCS
	4		4
Ø16/8.4	15	Ø24/8.4	
⑦ 909855	PCS	⑧ 980160	PCS
	4		4
M8x35		M8	



DET 1



DET 2



DET 3

