

LAPPSET®

FINNO

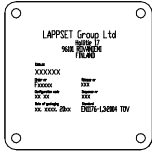



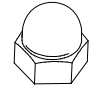
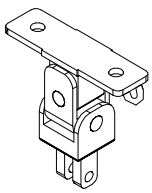



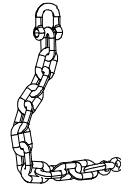
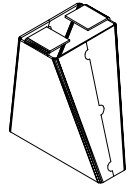

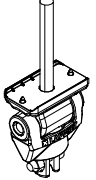
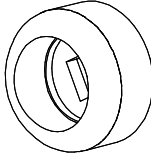
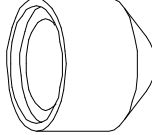
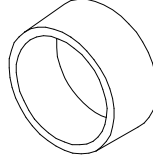
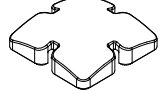
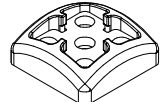
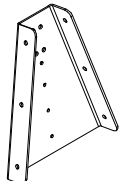
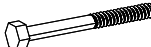

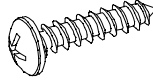
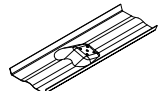
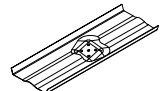

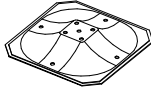
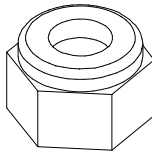
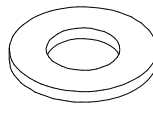
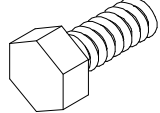
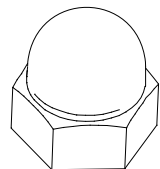

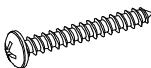
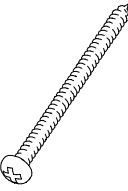


A SENNUSOHJE
MONTERINGSANSVISNING
INSTALLATION INSTRUCTION
AUFBAUANLEITUNG
NOTICE D'INSTALLATION

DATE: 18.10.2017

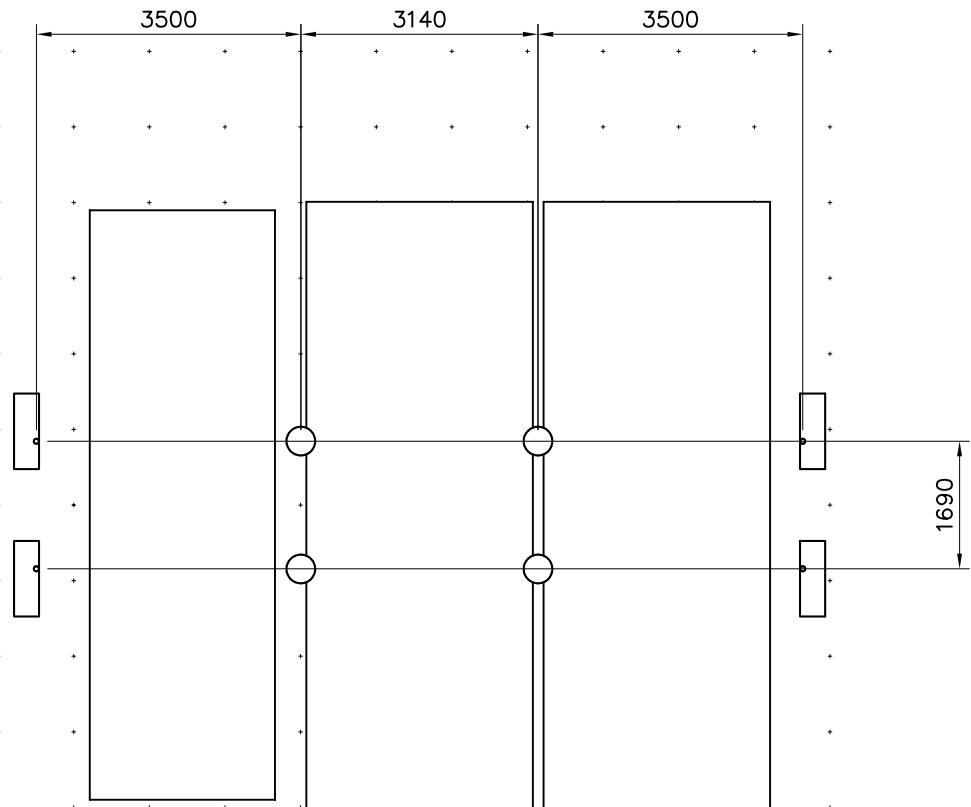
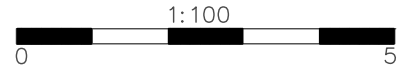
Q10786-1

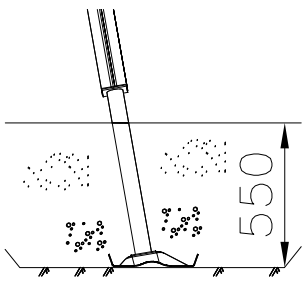
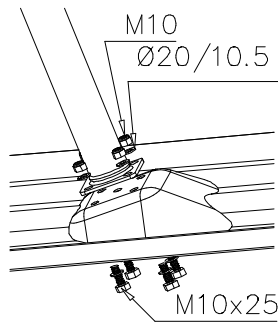
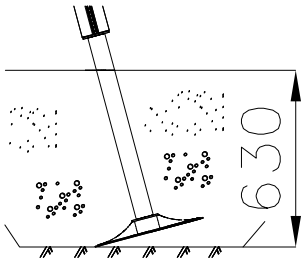
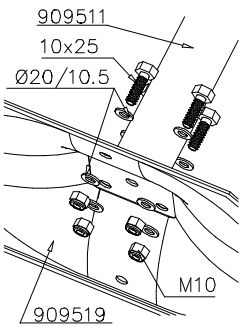


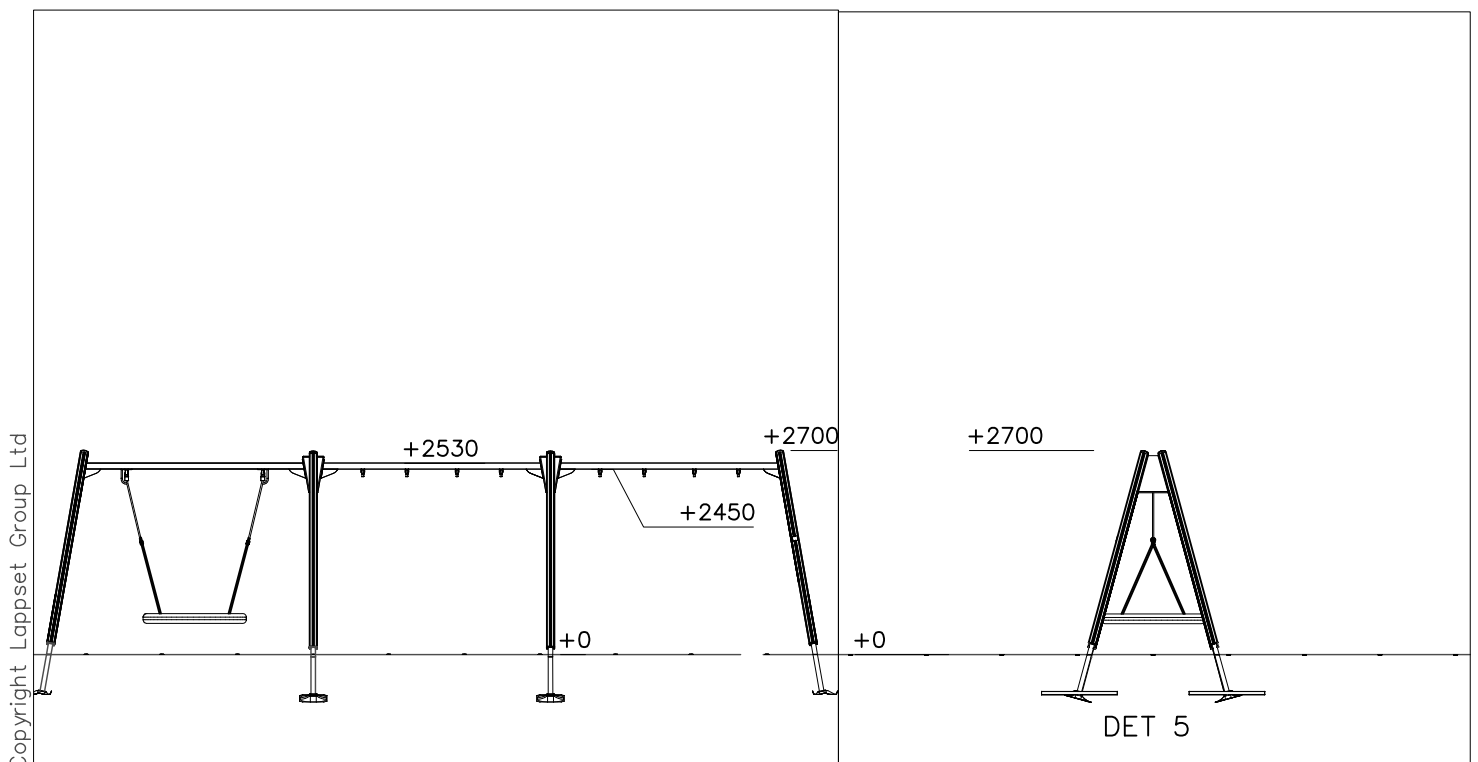
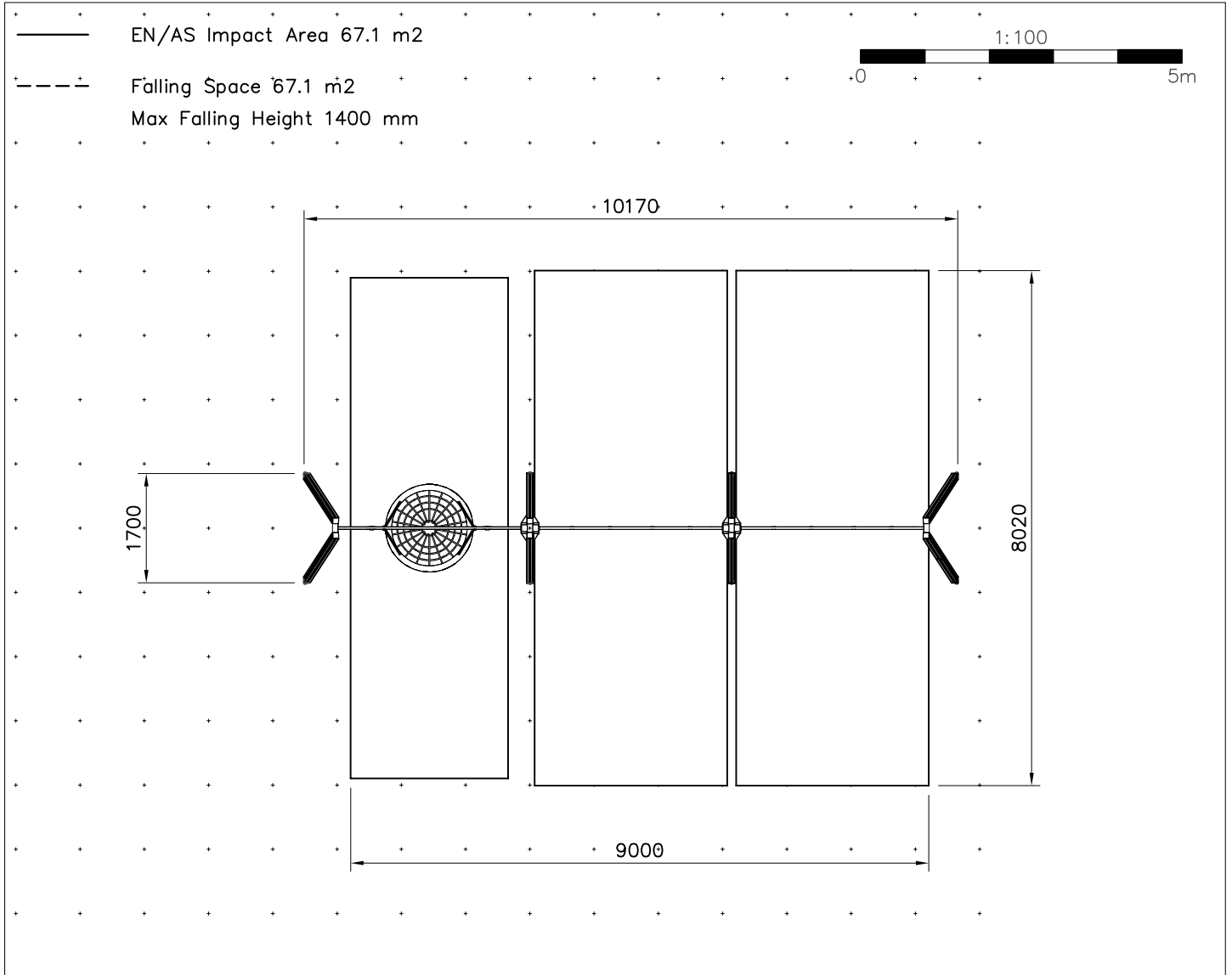
DATE: 30.4.2021

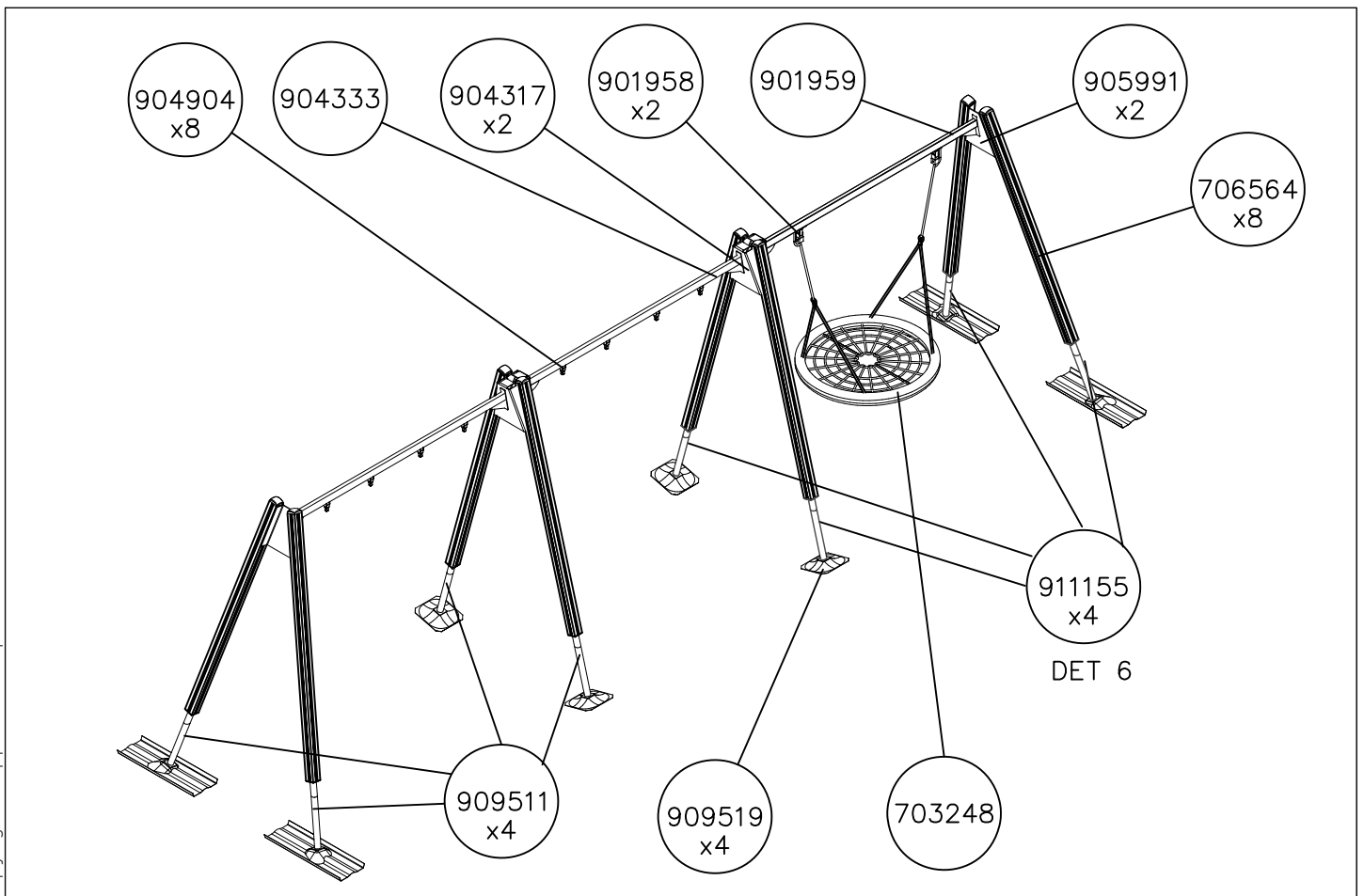
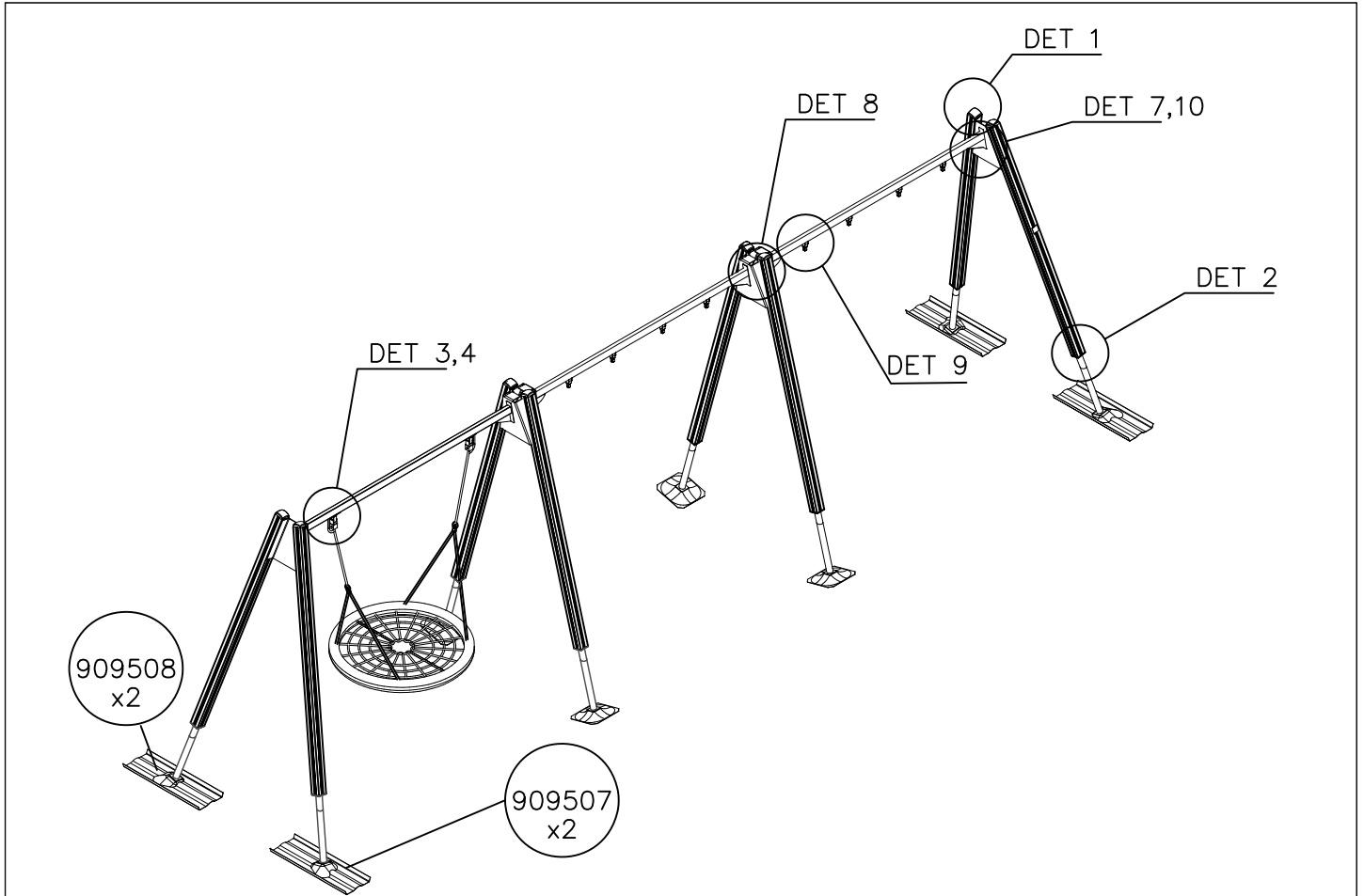
702286	PCS	702533	PCS	703248	PCS	706564-602	PCS	900965	PCS	901958	PCS
	1		1		1		8		12		2
65x65		118x78				L2650		M10			
901959	PCS	902234	PCS	903149	PCS	903577	PCS	904317	PCS	904333	PCS
	1		4		12		2		2		2
L2940		M12		M12x30						L2940	
904904	PCS	905090	PCS	905104	PCS	905115	PCS	905138	PCS	905196	PCS
	8		24		32		24		8		8
		Ø45		M10		Ø30					
905991	PCS	906499	PCS	909347	PCS	909506	PCS	909507	PCS	909508	PCS
	2		4		24		4		2		2
		M12x110		M12x35		Ø3.5x13		L 1000		L 1000	
909511	PCS	909519	PCS	909637	PCS	909638	PCS	909639	PCS	909644	PCS
	4		4		32		88		44		12
L650		50x380x380		M10		Ø20/10.5		M10x25		M12	
911155	PCS	980114	PCS	980131	PCS	980154	PCS	999561	PCS		PCS
	4		4		32		56		1		
L650		Ø4x20		Ø6x60		Ø24x13		10g			
	PCS		PCS		PCS		PCS		PCS		PCS

EN/AS Impact Area 67.1 m²



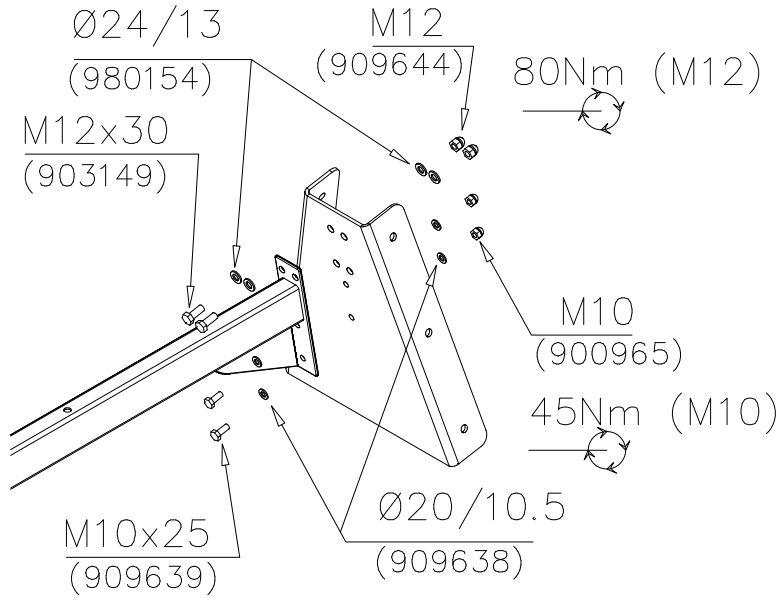




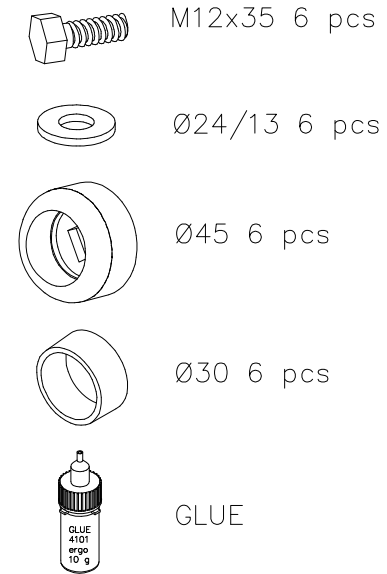
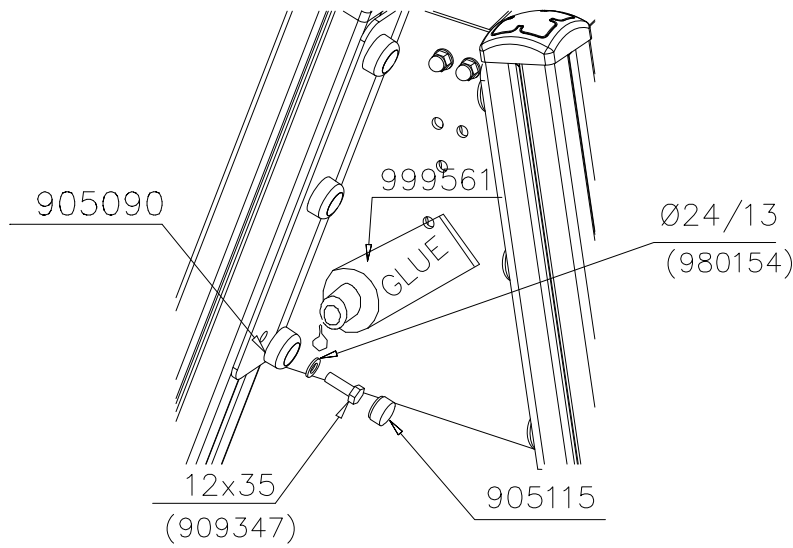
<p>DET 1</p> <p>6x60 980131</p>	<p>DET 2</p> <p>M10 905104 909521</p>	<p>DET 3</p> <p>901958 903577</p>	<p>DET 4</p> <p>M12x110 Ø24/13 901958 M8x35 Ø24/13 M12 M8 CUT EXTRA CHAIN</p>
<p>DET 5</p> <p>>400</p>	<p>DET 6</p> <p>911155</p>	<p>DET 7</p> <p>M12 → 80 Nm Ø24/13 M12x30 M10x25 Ø20/10.5 M10 → 45 Nm M12</p>	<p>DET 8</p> <p>904317</p>
<p>DET 9</p> <p>90Nm M12 980154 Ø24/13 904904</p>	<p>DET 10</p> <p>999561 GLUE Ø24/13 12x35 905115 905090</p>		



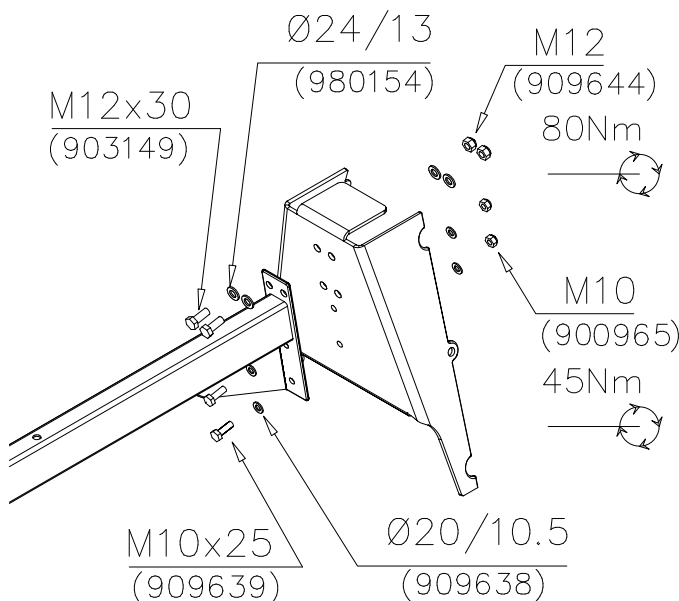
DET A



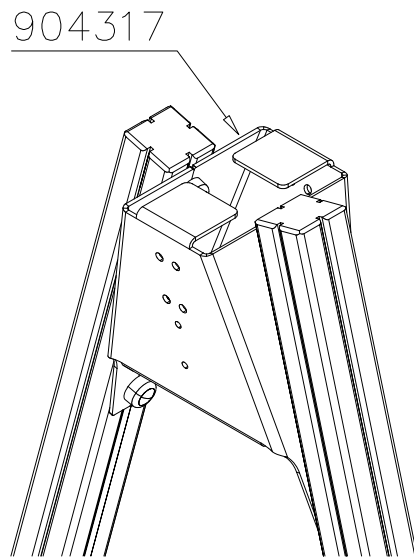
DET A1



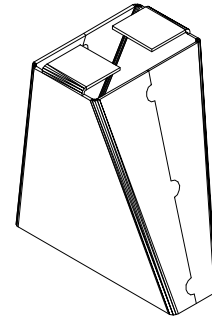
DET B



DET B

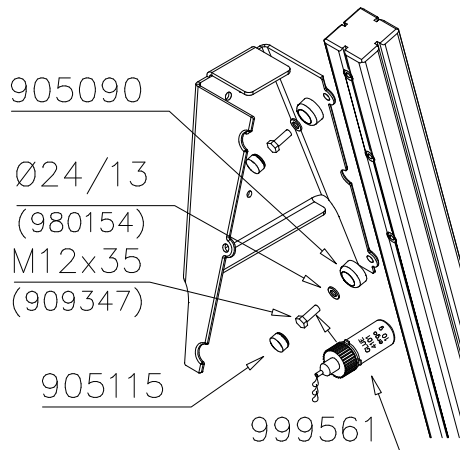


904317



904317

DET B1



905090

Ø24/13

(980154)

M12x35

(909347)

905115

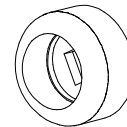
999561



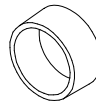
M12x35 6 pcs



Ø24/13 6 pcs



Ø45 6 pcs

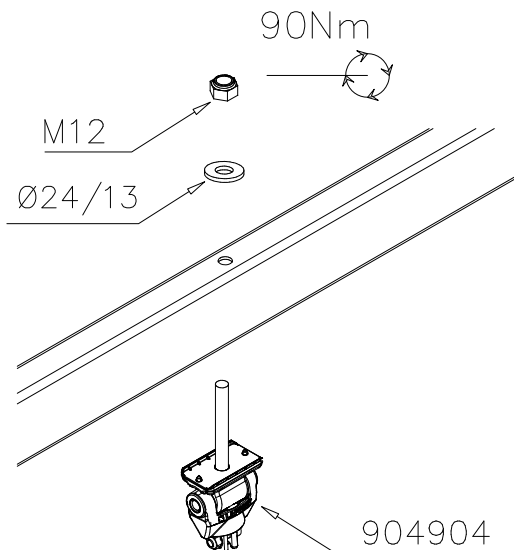


Ø30 6 pcs



GLUE

DET C

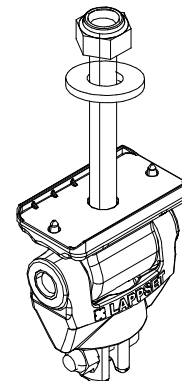


90Nm

M12

Ø24/13

904904



904904

DET D

90Nm

M12x110 (906499)

Ø24/13 (980154)

901958

M8x35

Ø24/13 (980154)

M12 (902234)

M8

CUT EXTRA CHAIN

M12x110 2 pcs

Ø24/13 4 pcs

M12 2 pcs

901958 1 pcs

DET D

903577

903577 1 pcs

DET E

6x60 980131

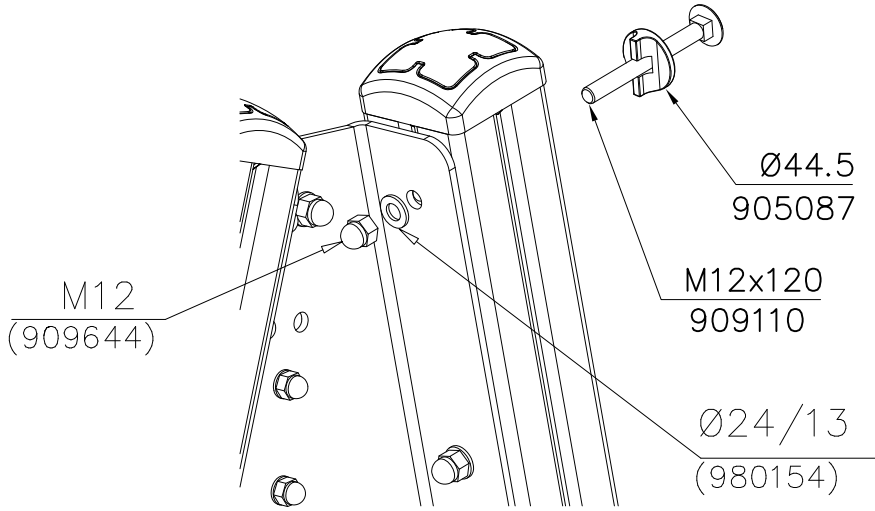
980131 4 pcs

905138 1 pcs

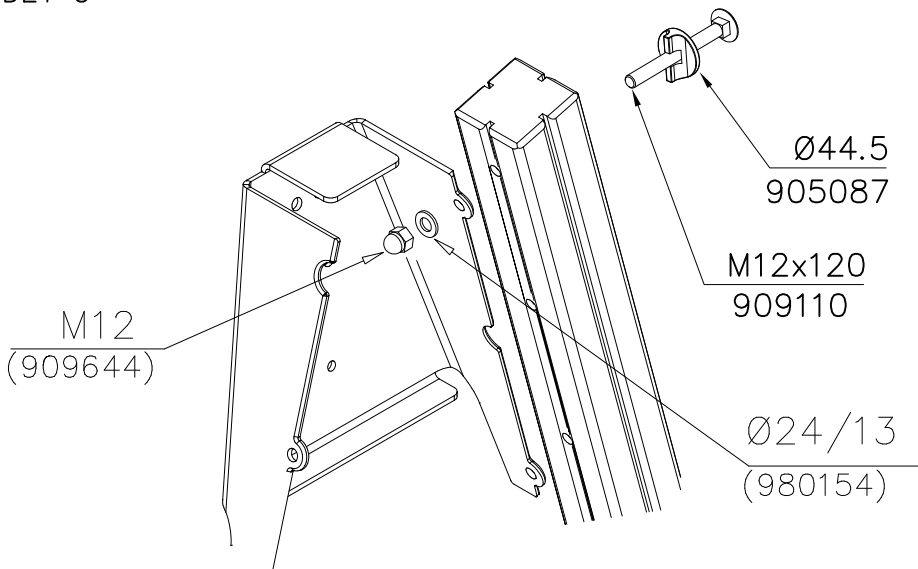
905196 1 pcs

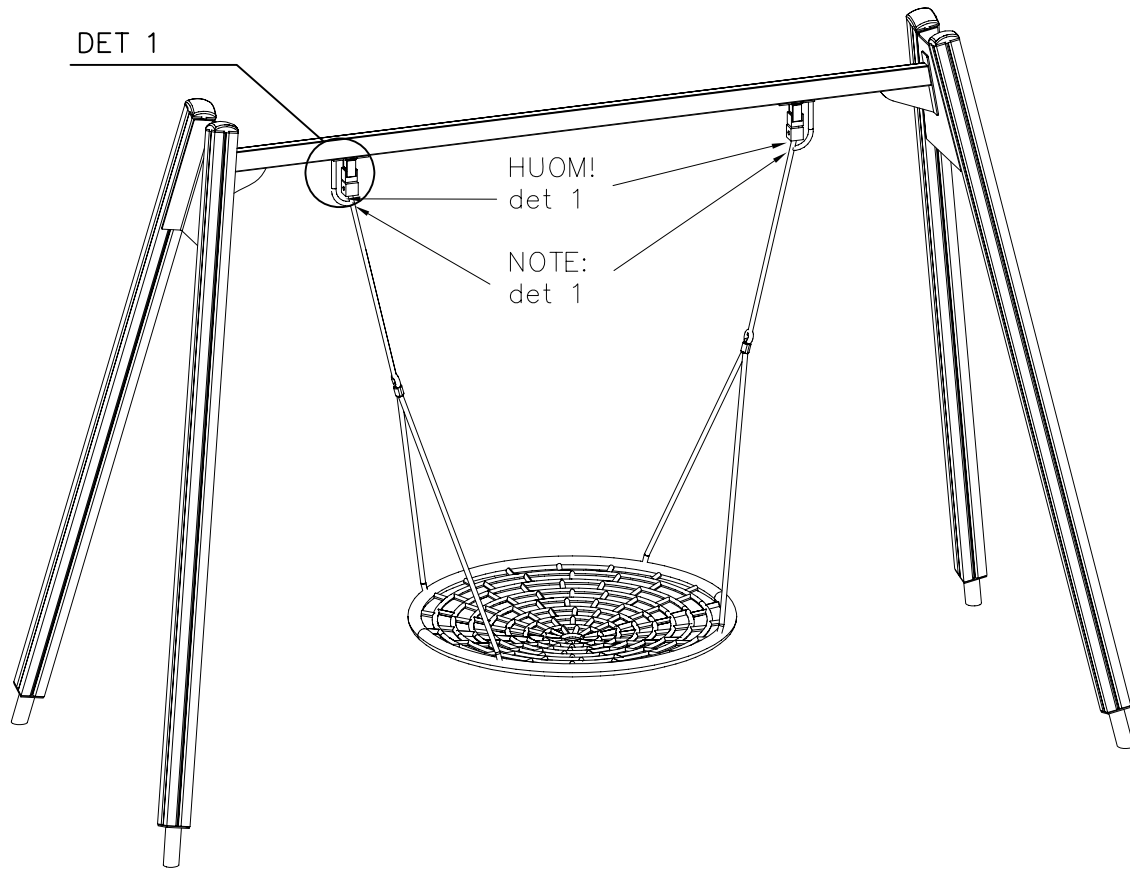
REF: SWING
DATE: 29.6.2022

DET F

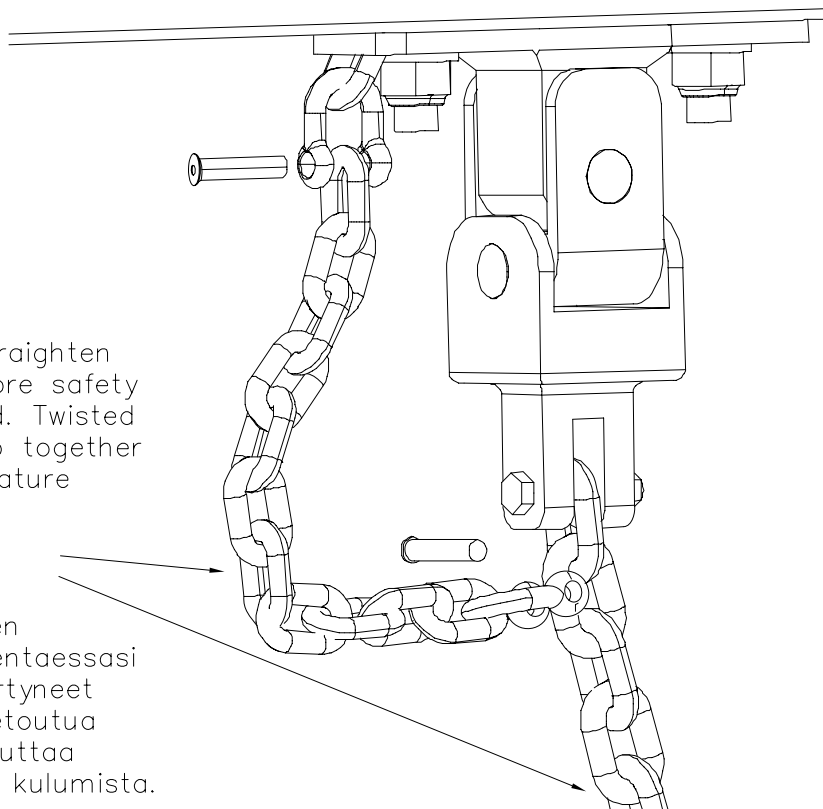


DET G





DET 1



Note:
Make sure to straighten both chains before safety chain is installed. Twisted chains may wrap together and cause premature wear.

Huom!
Varmistu ketjujen suoruudesta asentaessasi turvaketjua. Kiertyneet ketjut voivat kietoutua toisiinsa ja aiheuttaa ketjujen nopeaa kulumista.

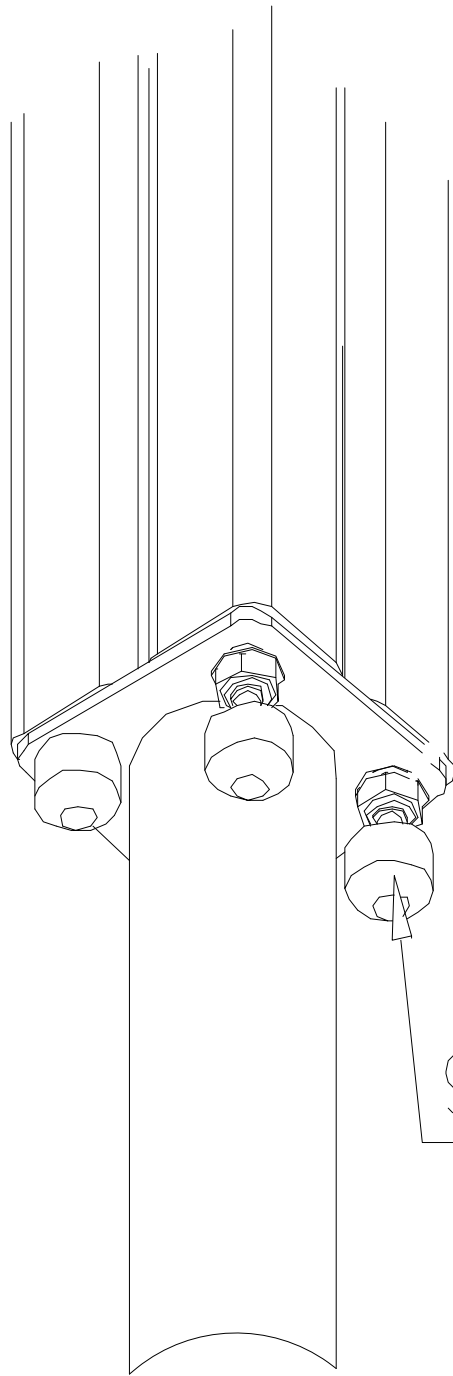
LAPPSET®
BETON FOUNDATION

FOOT

DATE: 27.10.2015

1(1)

② 905104	PCS		PCS
	4		
 M10	PCS		PCS



905104

**Tuotekyltti tulee tuotteen mukana yhdellä seuraavista tavoista:****1) Metallinen tuotekyltti ja kiinnitysruuvit**

- Kiinnitä tuotekyltti ruuveilla tolppaan noin 2 metrin korkeuteen kuvan 1 mukaisesti.

2) Tuotekylttitarra

- Puhdista maalattu metalli- tai vaneripinta pölystä ja kosteudesta. Liimaa tarra kuvan 2 mukaisesti.
- Huom. Älä kiinnitä tarraa karheapintaiseen laminaattiin tai maalattuun puuhun.

Vår produktmärkning levereras på ett av följande sätt:**1) Produktskylt i metall**

- Fäst skylten med de medföljande skruvarna

2) Självhäftande produktetikett

- Rengör den pulverlackerade metallytan eller laminatyten så att den blir fri från smuts och fukt. Fäst etiketten enligt fig. 2.
- Obs! Fäst ej etiketten på detaljer med skrovlig yta eller på målat trä.

Product label is delivered by one of following ways:**1) Metal product label and screws**

- Fasten the label with screws.

2) Label sticker

- Clean the painted metal or plywood surface from dirt and moisture. Fasten the sticker as shown in the figure 2.
- Note. Do not attach the sticker to rough surfaced laminate or painted wood.

La plaque d'informations produit est livrée sous l'une de ces 3 formes :**1) Plaque métallique et vis**

- Fixez la plaque à l'aide des vis.

2) Etiquette autocollante

- Avant de coller l'étiquette, nettoyez le composant métallique peint ou la plaque de contreplaqué, de toute saleté. La surface doit être sèche (voir image 2).
- Attention, ne pas coller l'étiquette sur une surface lamellé-collée irrégulière ou sur du bois peint.

Die Auslieferung des Produktaufklebers erfolgt auf eine dieser Arten:**1) Produkt-Schild aus Metall incl. Schrauben**

- Die Befestigung des Schildes erfolgt mittels der Schrauben.

2) Aufkleber

- Entfernen Sie zunächst Schmutz und Feuchtigkeit vom lackierten Metall bzw. von der Holzoberfläche und bringen Sie den Aufkleber wie im Bild oben rechts beschrieben auf den gesäuberten Untergrund auf.
- Beachten Sie: Bringen Sie den Aufkleber nicht auf raues laminiertes oder lackiertes Holz an.