

① 702286 65x65	PCS 1	② 706481-706 93x93x10	PCS 1
③ 706481-707 93x93x10	PCS 1	④ 706577-603 93x93x600	PCS 4
⑤ 706686-701 186x186x20	PCS 1	⑥ 706686-702 186x186x20	PCS 1
⑦ 707273-603 45x290x2324	PCS 2	⑧ 707277 L 1105	PCS 8
⑨ 707278 L 795	PCS 2	⑩ 900240 Ø8x70	PCS 30
⑪ 707863-603 45x145x3124	PCS 4	⑫ 903093 Ø8x90	PCS 16
⑬ 909506 Ø3.5x13	PCS 4	⑭ 909567 Ø10.6/9.6x70	PCS 8
⑮ 980107 Ø6x60	PCS 12	⑯ 902487 65x65	PCS 1

POST OPTIONS

706577 93x93x600	706577-602 DARK BROWN 706577-603 LIGHT BROWN 706577-604 LIGHT GRAY
-------------------------	--

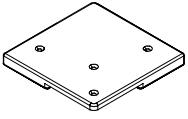
BOOM OPTIONS

707273 45x290x2324	707273-602 DARK BROWN 707273-603 LIGHT BROWN 707273-604 LIGHT GRAY
707863 45x145x3124	707863-602 DARK BROWN 707863-603 LIGHT BROWN 707863-604 LIGHT GRAY

PLATE OPTIONS

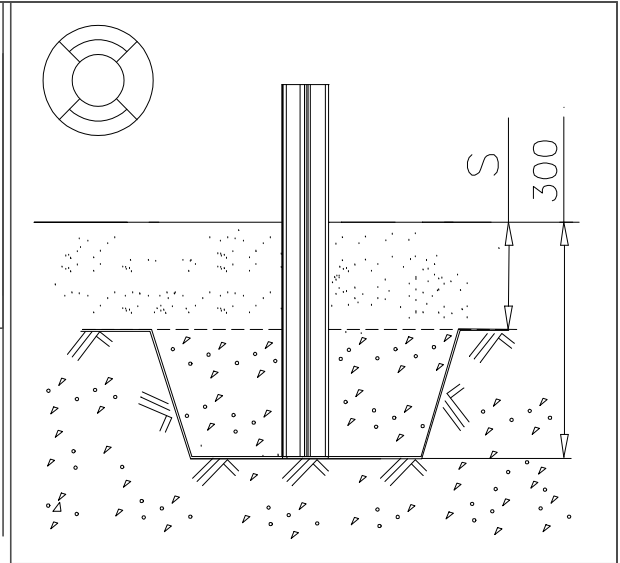
706481 93x93x10	706481-701 BLUE 706481-702 YELLOW 706481-703 LIME 706481-704 DARK GRAY 706481-705 GRAY 706481-706 RED 706481-707 GREEN 706481-708 FUCHSIA
------------------------	--

706686

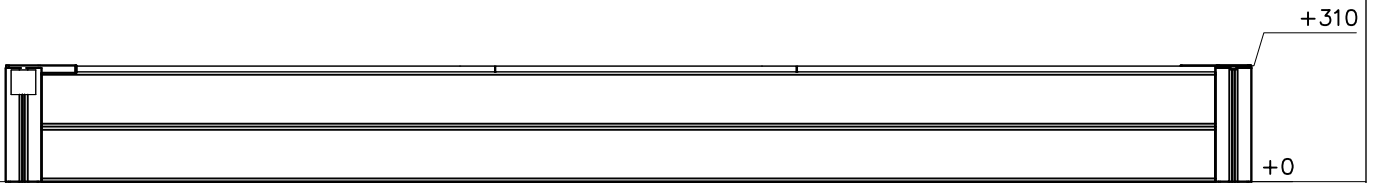


186x186x20

- 706686-701 BLUE
- 706686-702 YELLOW
- 706686-703 LIME
- 706686-704 DARK GRAY
- 706686-705 GRAY
- 706686-706 RED
- 706686-707 GREEN
- 706686-708 FUCHSIA

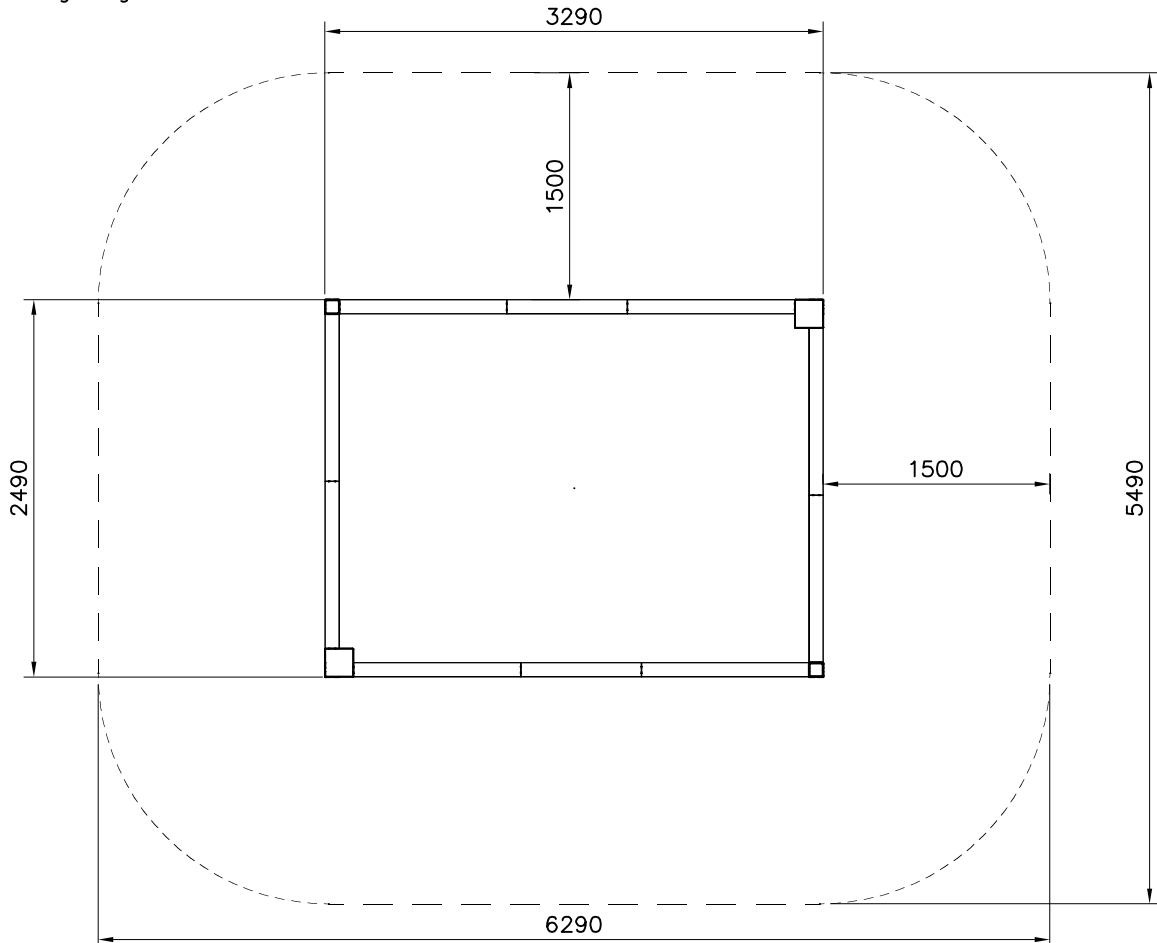


1:20

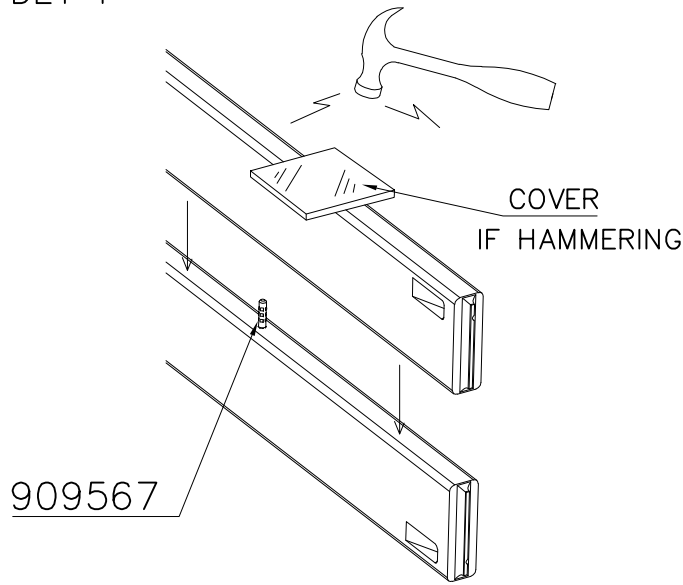


----- Falling Space 32.6 m²
Max falling height 310 mm.

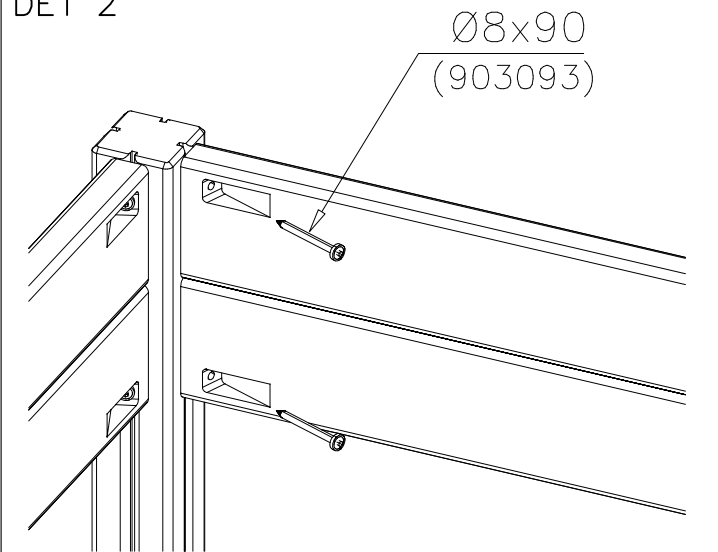
1:50



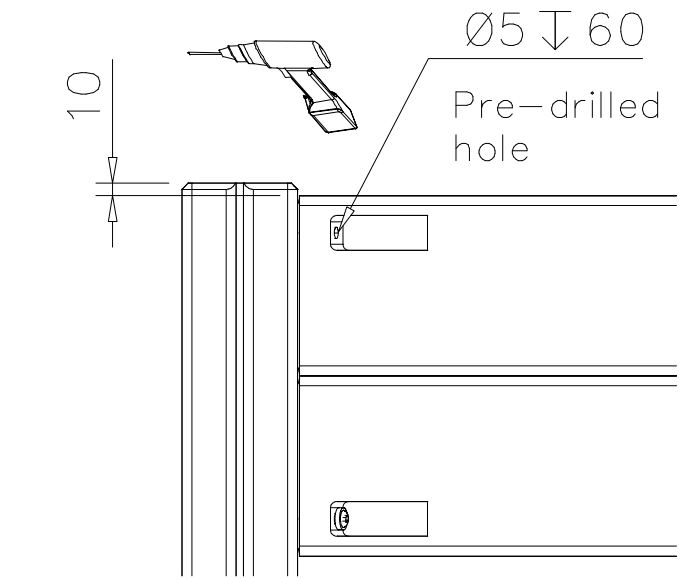
DET 1



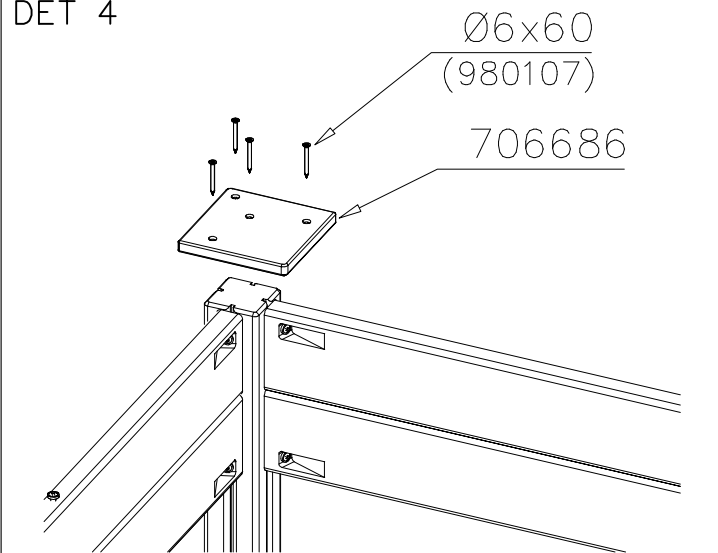
DET 2



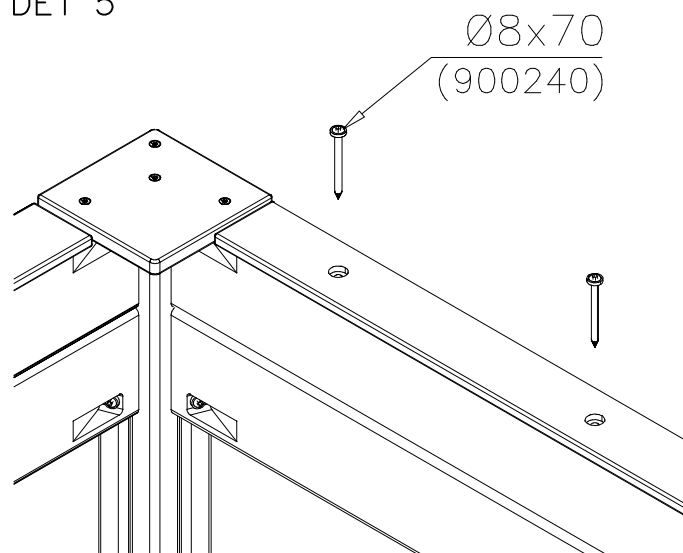
DET 3



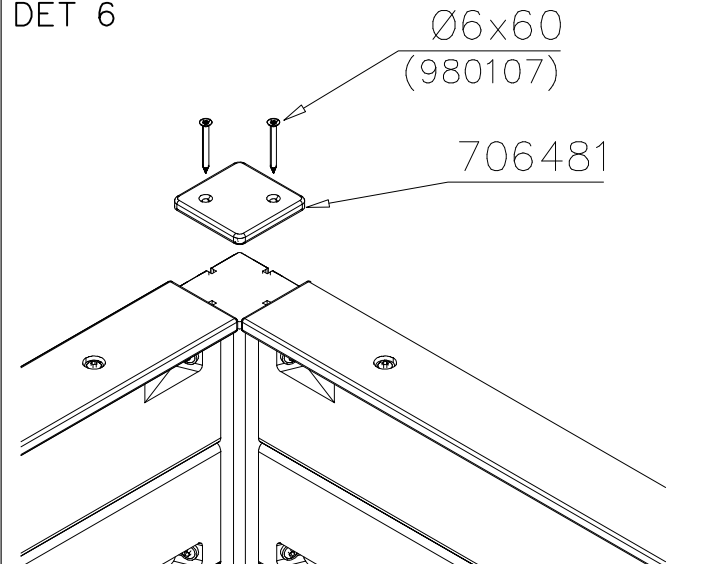
DET 4



DET 5



DET 6





Tuotekyltti tulee tuotteen mukana yhdellä seuraavista tavoista:

1) Metallinen tuotekyltti ja kiinnitysruuvit

- Kiinnitä tuotekyltti ruuveilla tolppaan noin 2 metrin korkeuteen kuvan 1 mukaisesti.

2) Tuotekylttitarra

- Puhdista maalattu metalli- tai vaneripinta pölystä ja kosteudesta. Liimaa tarra kuvan 2 mukaisesti.
- Huom. Älä kiinnitä tarraa karheapintaiseen laminaattiin tai maalattuun puuhun.

Vår produktmärkning levereras på ett av följande sätt:

1) Produktskylt i metall

- Fäst skylten med de medföljande skruvarna

2) Självhäftande produktetikett

- Rengör den pulverlackerade metallytan eller laminatyten så att den blir fri från smuts och fukt. Fäst etiketten enligt fig. 2.
- Obs! Fäst ej etiketten på detaljer med skrovlig yta eller på målat trä.

Product label is delivered by one of following ways:

1) Metal product label and screws

- Fasten the label with screws.

2) Label sticker

- Clean the painted metal or plywood surface from dirt and moisture. Fasten the sticker as shown in the figure 2.
- Note. Do not attach the sticker to rough surfaced laminate or painted wood.

La plaque d'informations produit est livrée sous l'une de ces 3 formes :

1) Plaque métallique et vis

- Fixez la plaque à l'aide des vis.

2) Etiquette autocollante

- Avant de coller l'étiquette, nettoyez le composant métallique peint ou la plaque de contreplaqué, de toute saleté. La surface doit être sèche (voir image 2).
- Attention, ne pas coller l'étiquette sur une surface lamellé-collée irrégulière ou sur du bois peint.

Die Auslieferung des Produktaufklebers erfolgt auf eine dieser Arten:

1) Produkt-Schild aus Metall incl. Schrauben

- Die Befestigung des Schildes erfolgt mittels der Schrauben.

2) Aufkleber

- Entfernen Sie zunächst Schmutz und Feuchtigkeit vom lackierten Metall bzw. von der Holzoberfläche und bringen Sie den Aufkleber wie im Bild oben rechts beschrieben auf den gesäuberten Untergrund auf.
- Beachten Sie: Bringen Sie den Aufkleber nicht auf raues laminiertes oder lackiertes Holz an.