

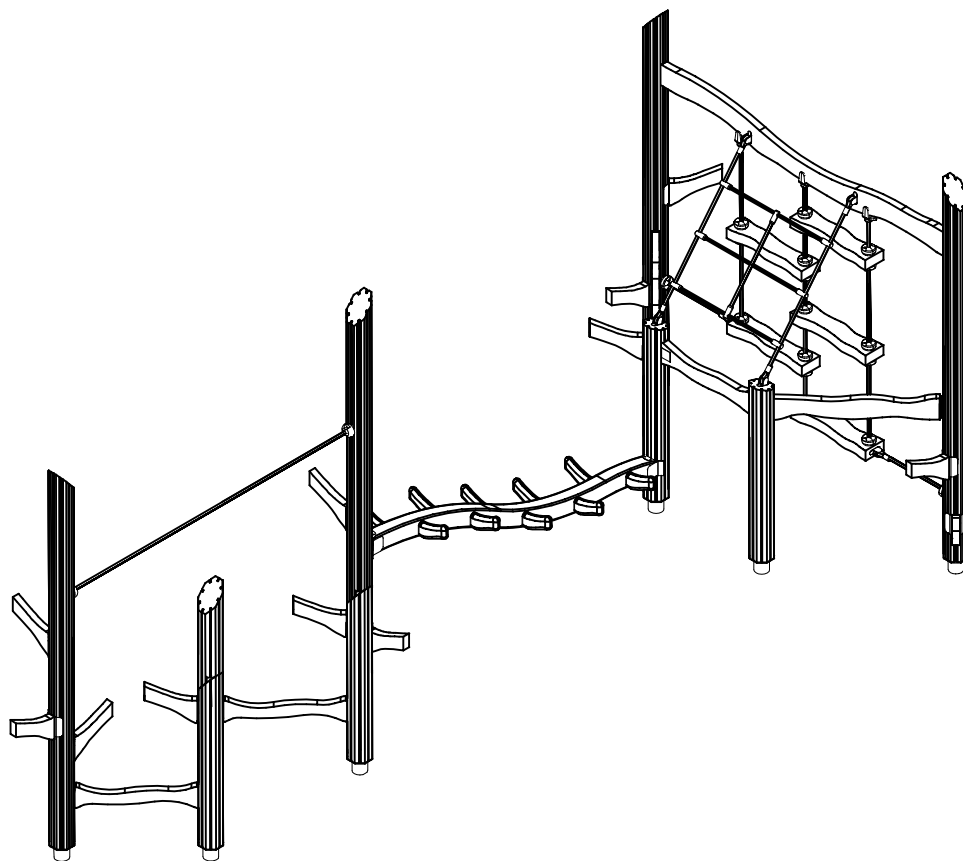
LAPPSET®

FLORA


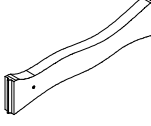
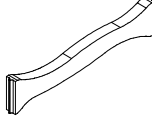

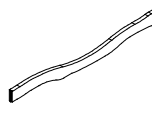
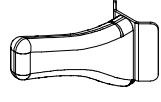

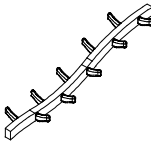


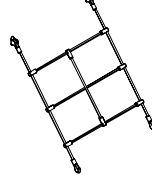
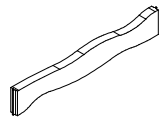
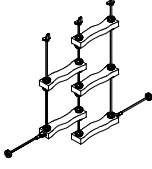
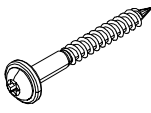
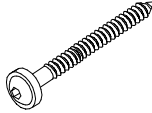

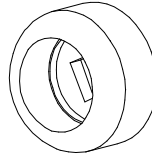
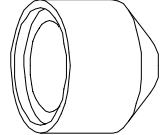
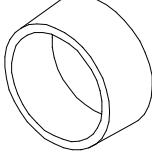
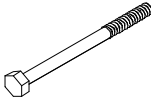

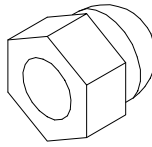
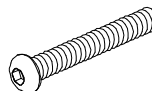
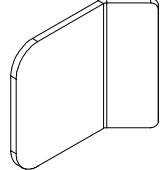

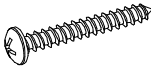

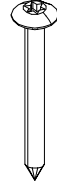
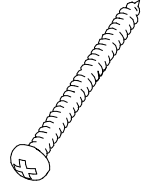
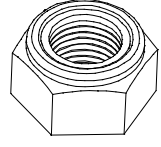
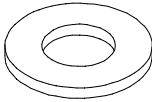
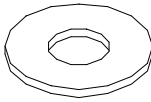
ASENNUSOHJE
MONTERINGSANSVISNING
INSTALLATION INSTRUCTION
AUFBAUANLEITUNG
NOTICE D'INSTALLATION

DATE: 17.8.2022

Q16131

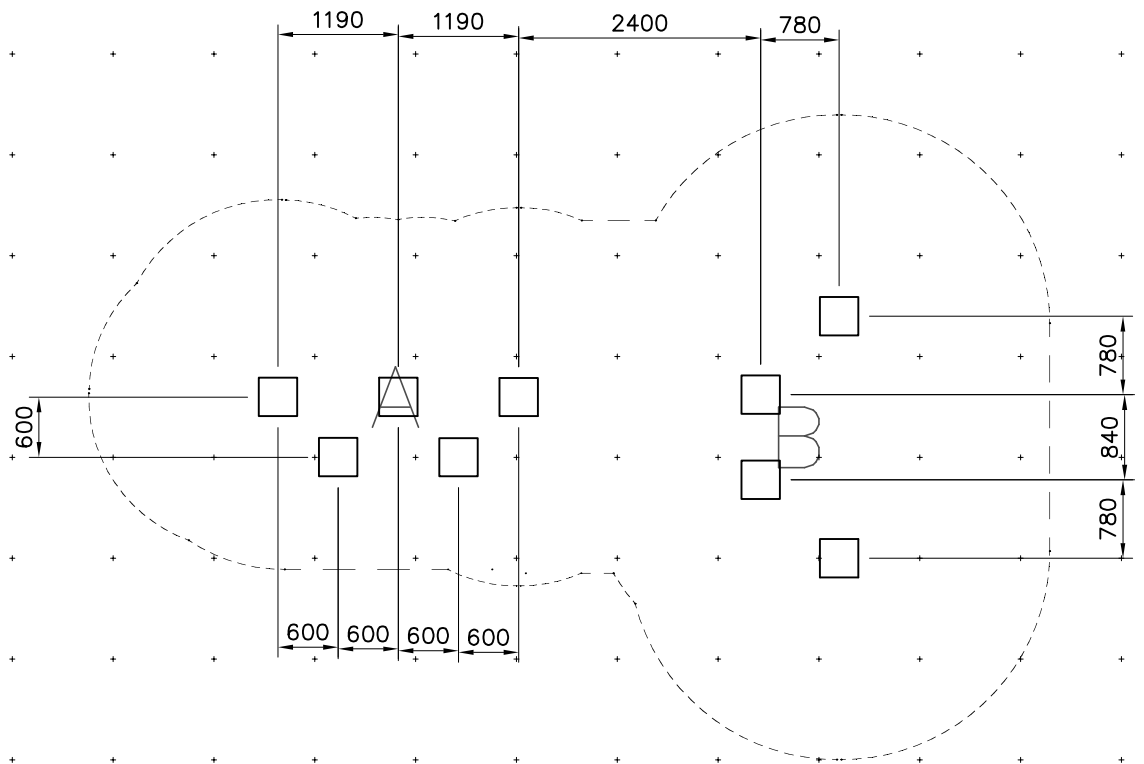


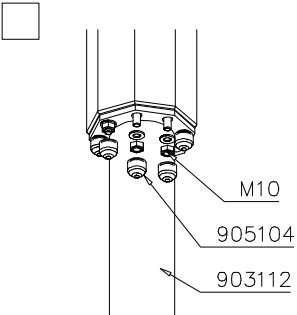
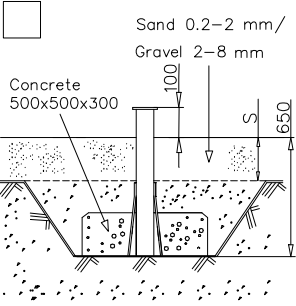
DATE: 17.8.2022

702286	PCS	705197	PCS	705214	PCS	705379	PCS	705431	PCS	705789	PCS
	1		1		4		4		1		15
65x65		L=724		45x145x724		l=2594		45x165x2280		l=333	
708574	PCS	708577	PCS	708585	PCS	708615	PCS	708617	PCS	708620	PCS
	3		1		1		2		1		2
140x140x1200		L=2260		Ø16x2260		140x140x1200				45x145x979	
708621	PCS	900240	PCS	903093	PCS	903112	PCS	905083	PCS	905104	PCS
	1		120		36		9		12		72
		Ø8x70		Ø8x90		L=750		Ø32		M10	
905112	PCS	906503	PCS	909097	PCS	909633	PCS	909851	PCS	910186	PCS
	12		4		2		4		4		4
Ø22		M8x120		M8x60		M8		M8x55		100x119	
912267	PCS	980114	PCS	980123	PCS	980128	PCS	980135	PCS	980150	PCS
	2		4		6		3		4		6
3x54x86		Ø4x20		Ø7x60		Ø7x40		Ø5x50		M8	
980151	PCS	980152	PCS		PCS		PCS		PCS		PCS
	24		4								
Ø16/8.4		Ø24/8.4									
	PCS		PCS		PCS		PCS		PCS		PCS

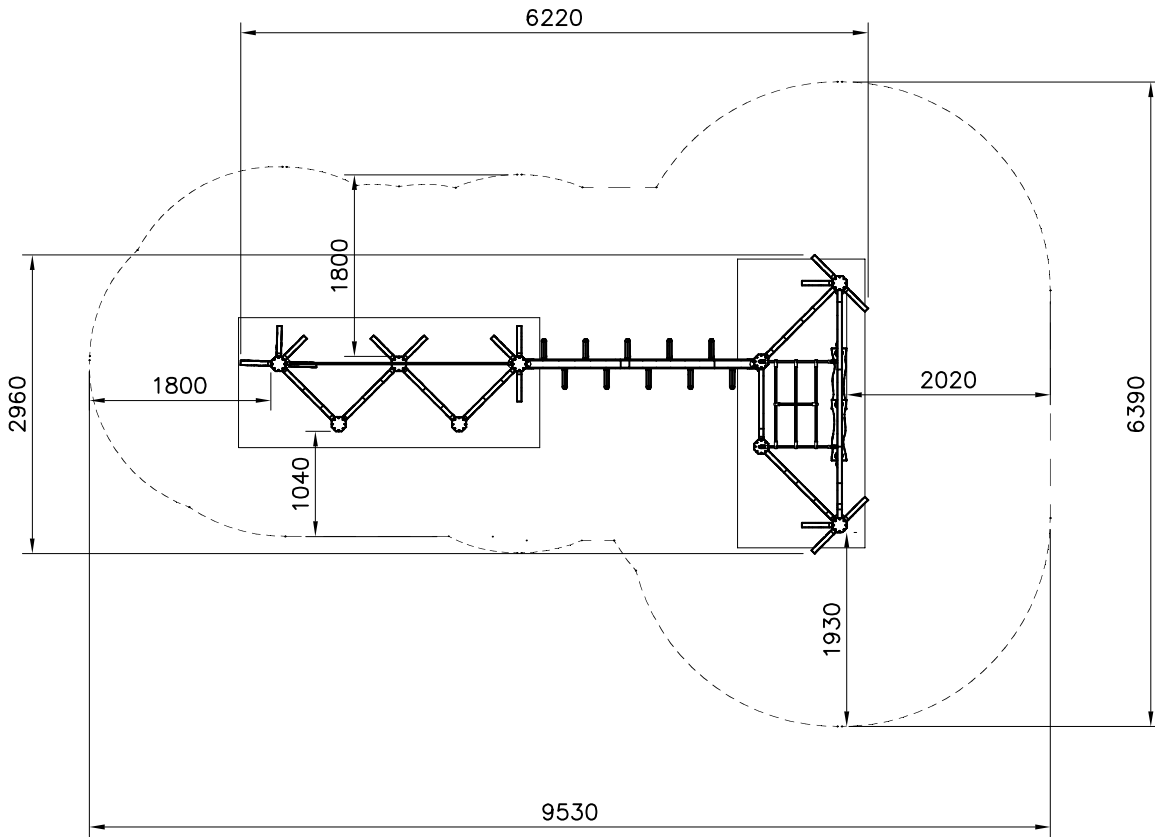
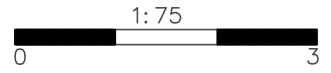
— EN/AS Impact Area 40.7 m²
- - - Falling Space 40.9 m²
Grid size = 1000mm

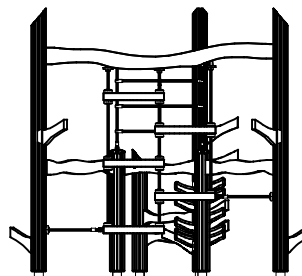
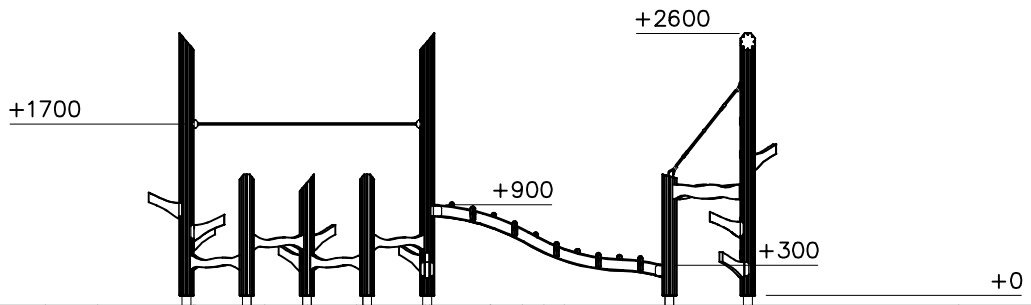
1:75
0 3

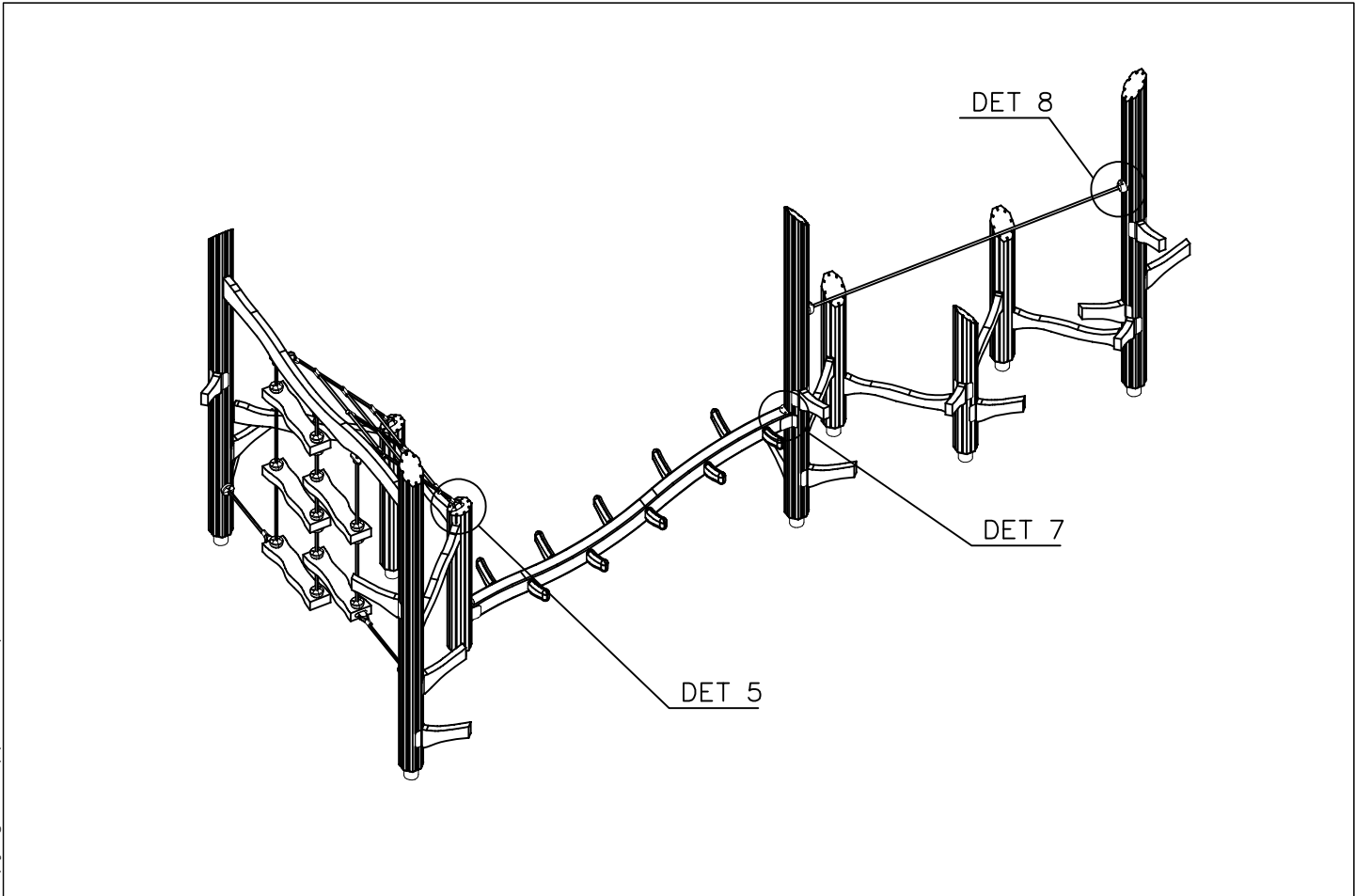
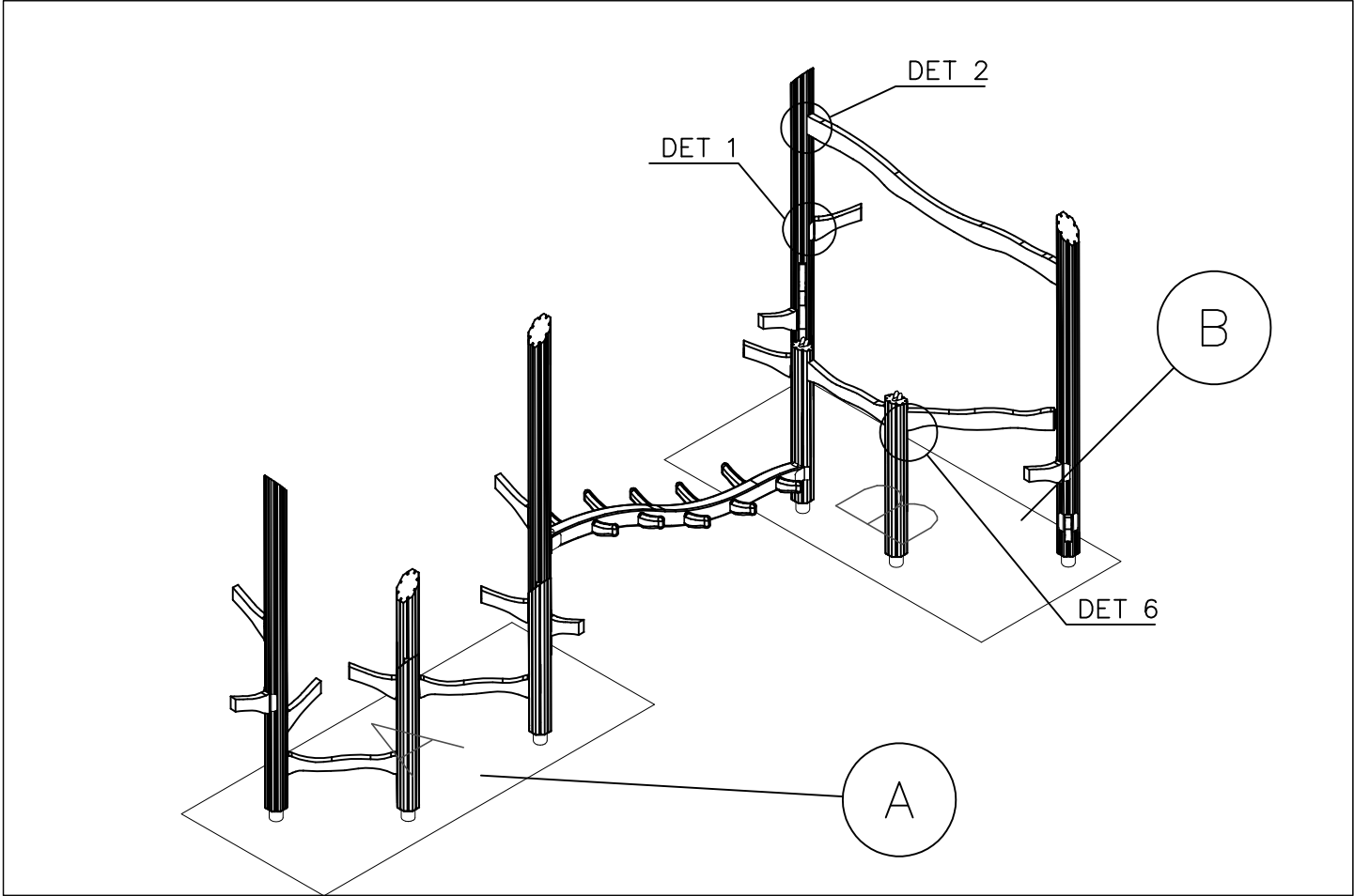


- EN/AS Impact Area 40.7 m²
- - - Falling Space 40.9 m²
Max Falling Height 2350 mm

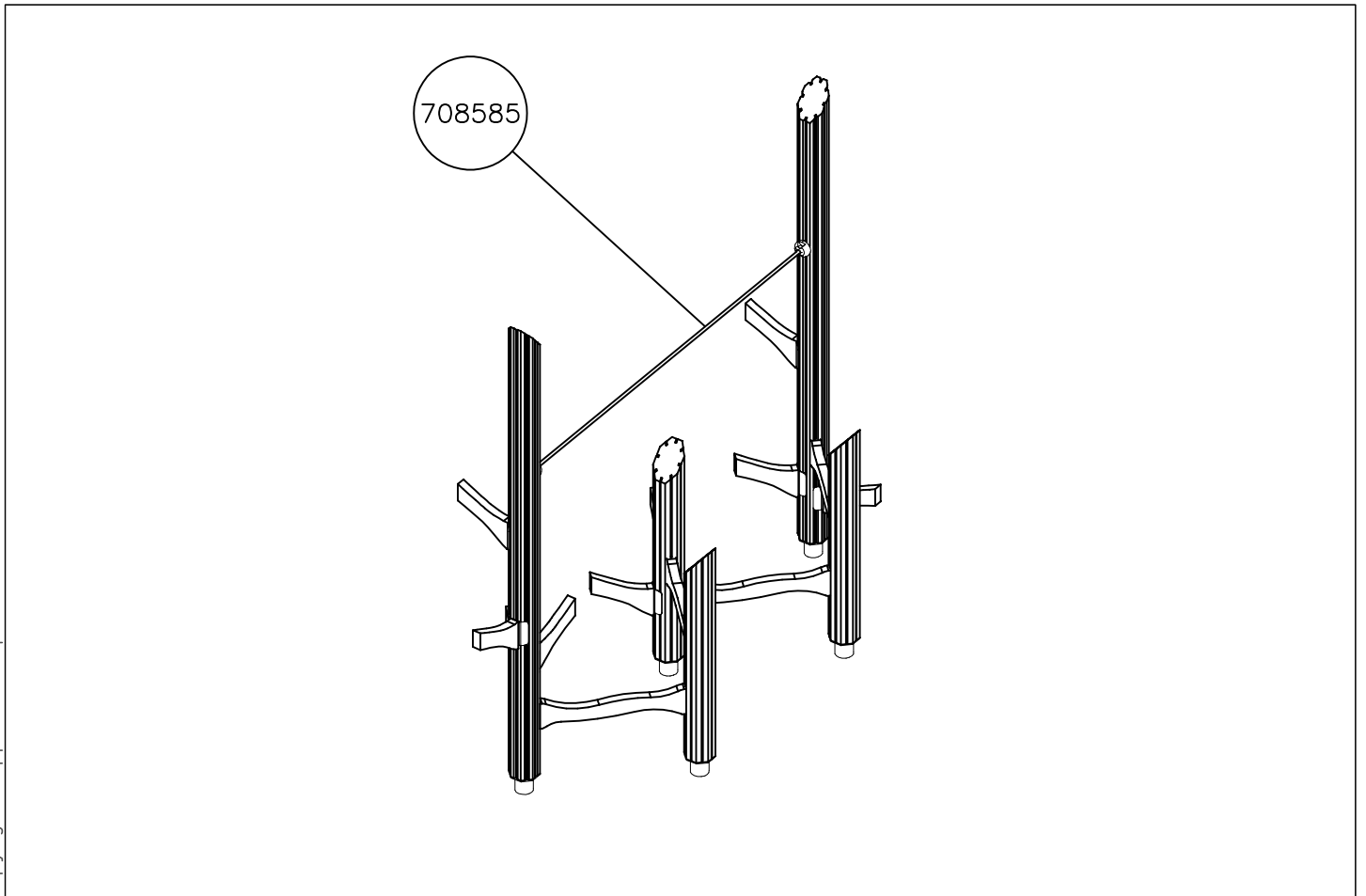
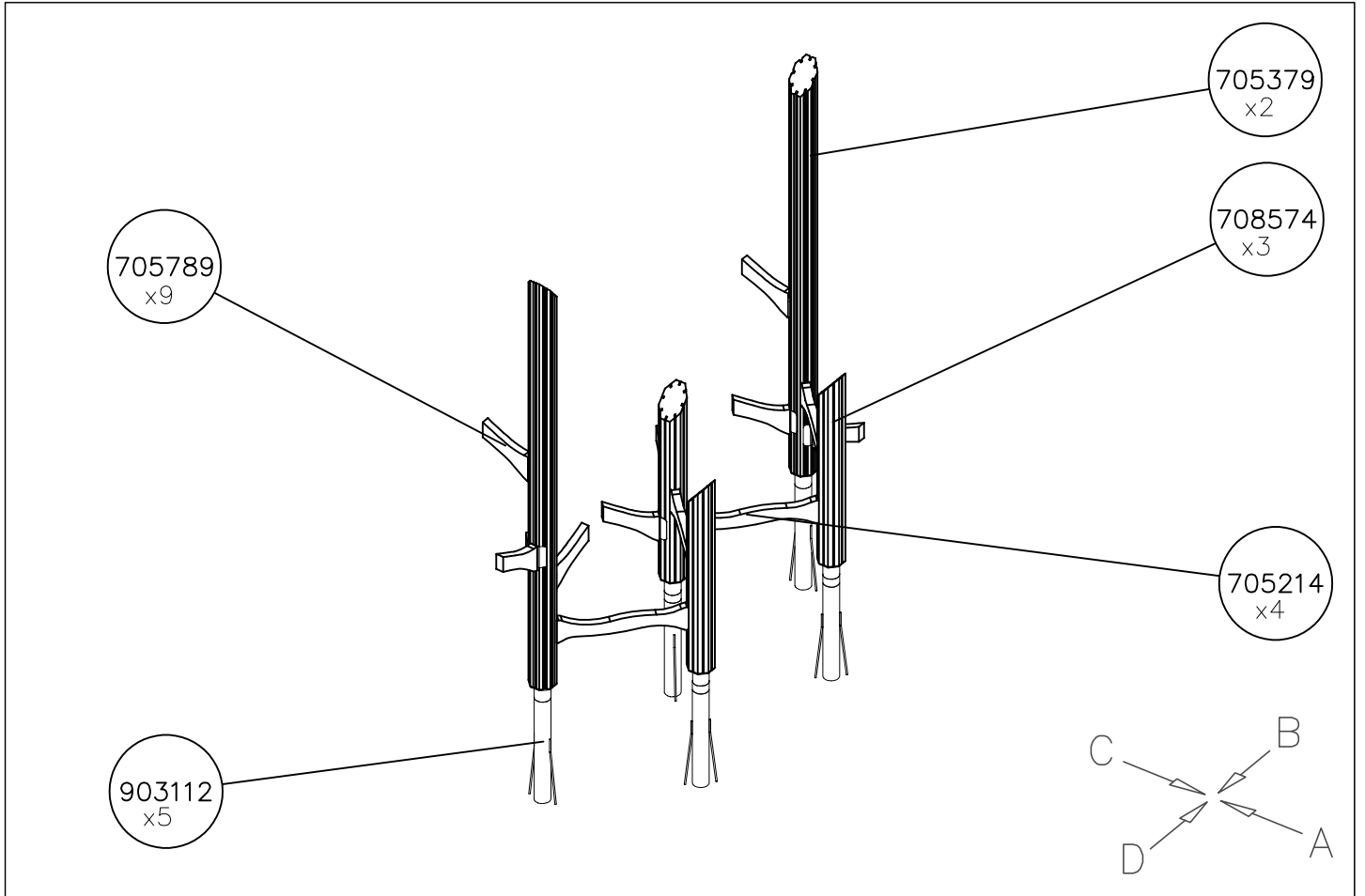






<p>DET 1</p> <p>Ø8x70 900240</p>	<p>DET 2</p> <p>Ø8x90 (903093)</p>	<p>DET 3</p> <p>Ø8x90 903093 M8x120 906503 Ø22 905112 Ø32 905083 M8 980150 Ø16/8.4 980151</p>	<p>DET 4</p> <p>Ø9 M8x55 909851 M8 909633 Ø24/8.4 980152</p>
<p>DET 5</p> <p>M8x60 909097 Ø16/8.4 980151 Ø22 905115 Ø32 905083 M8 980150</p>	<p>DET 6</p> <p>Ø8x90 (903093)</p>	<p>DET 7</p> <p>Ø5x50 912267 910186 708577</p>	<p>DET 8</p> <p>Ø8x90 903093 45° Pre Drill (X)</p>
<p>DET 9</p> <p>Ø7x40 (980128) Ø7x60 (980123)</p>			

DATE: 17.8.2022

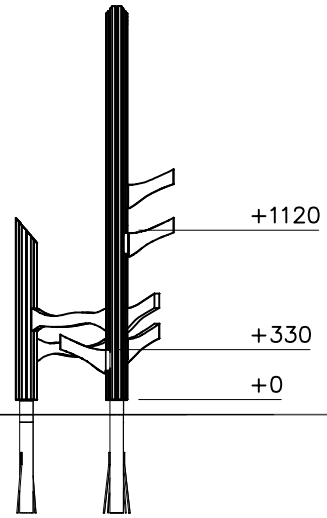
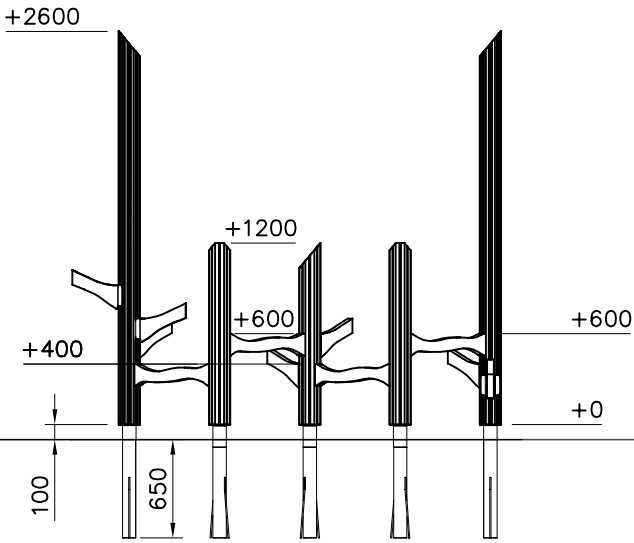


DATE: 17.8.2022

1:50

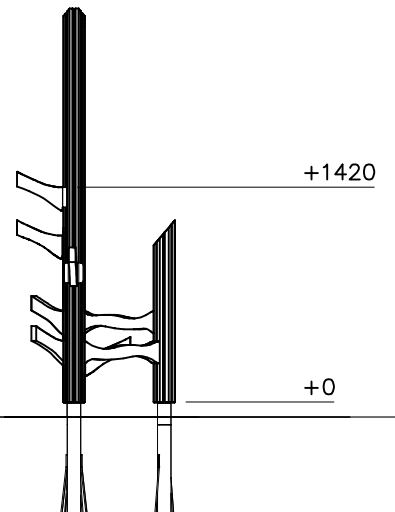
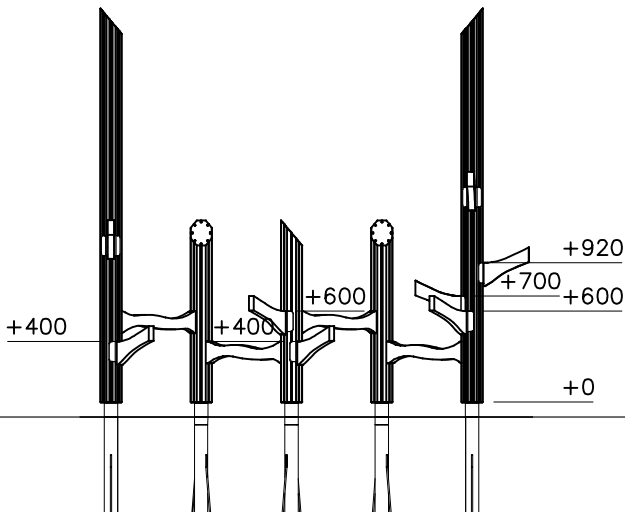
(A)

(B)

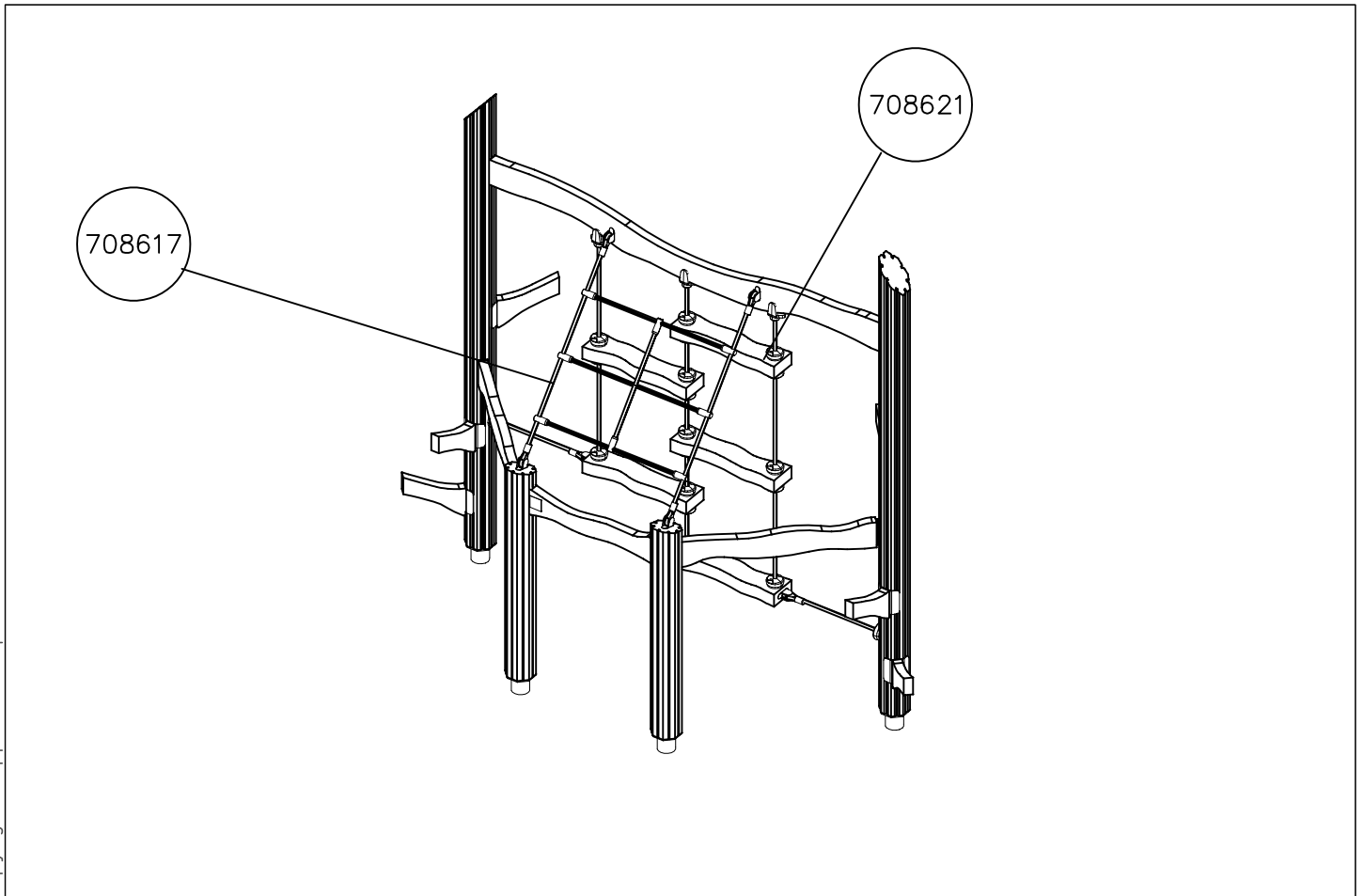
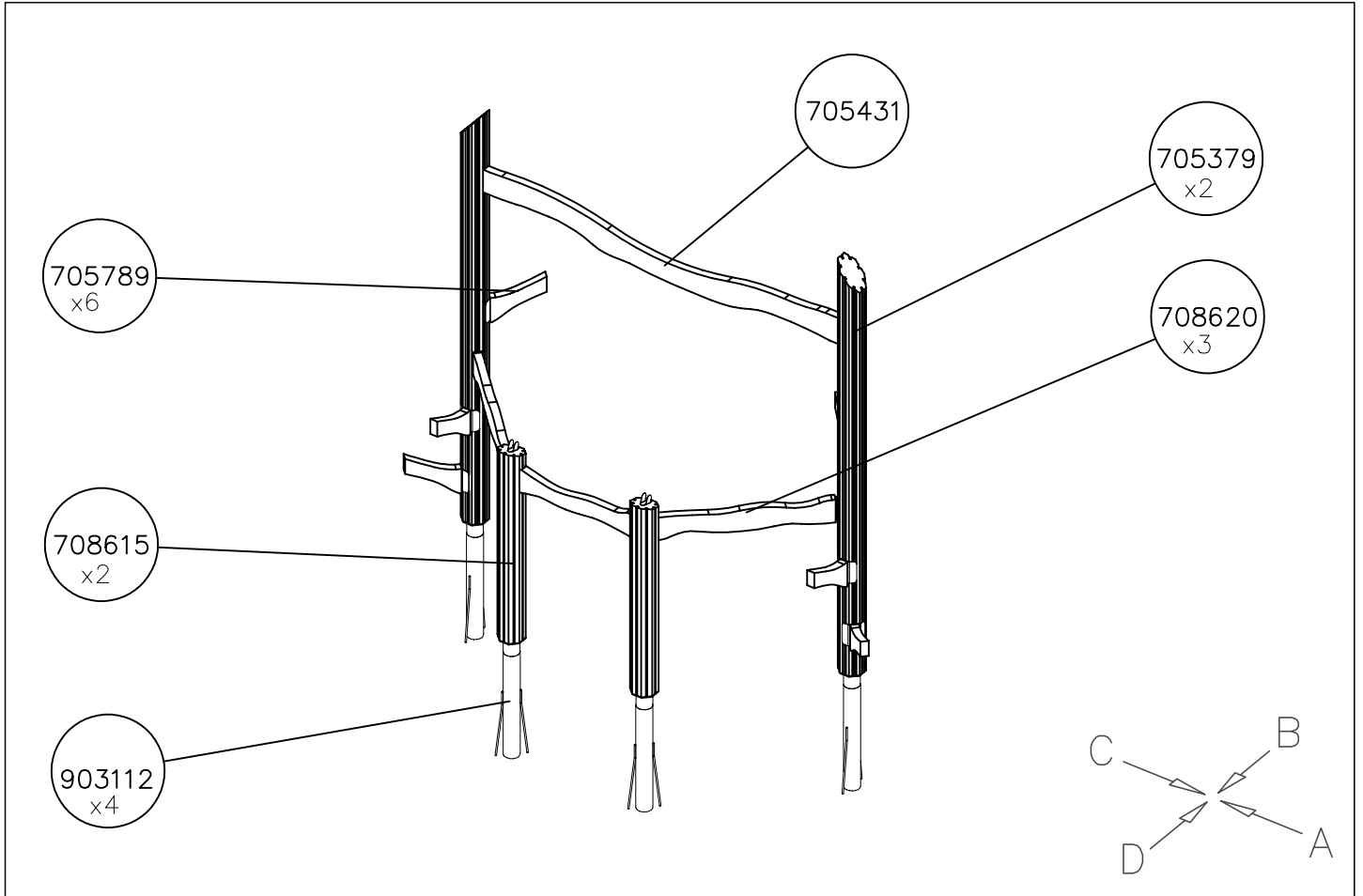


(C)

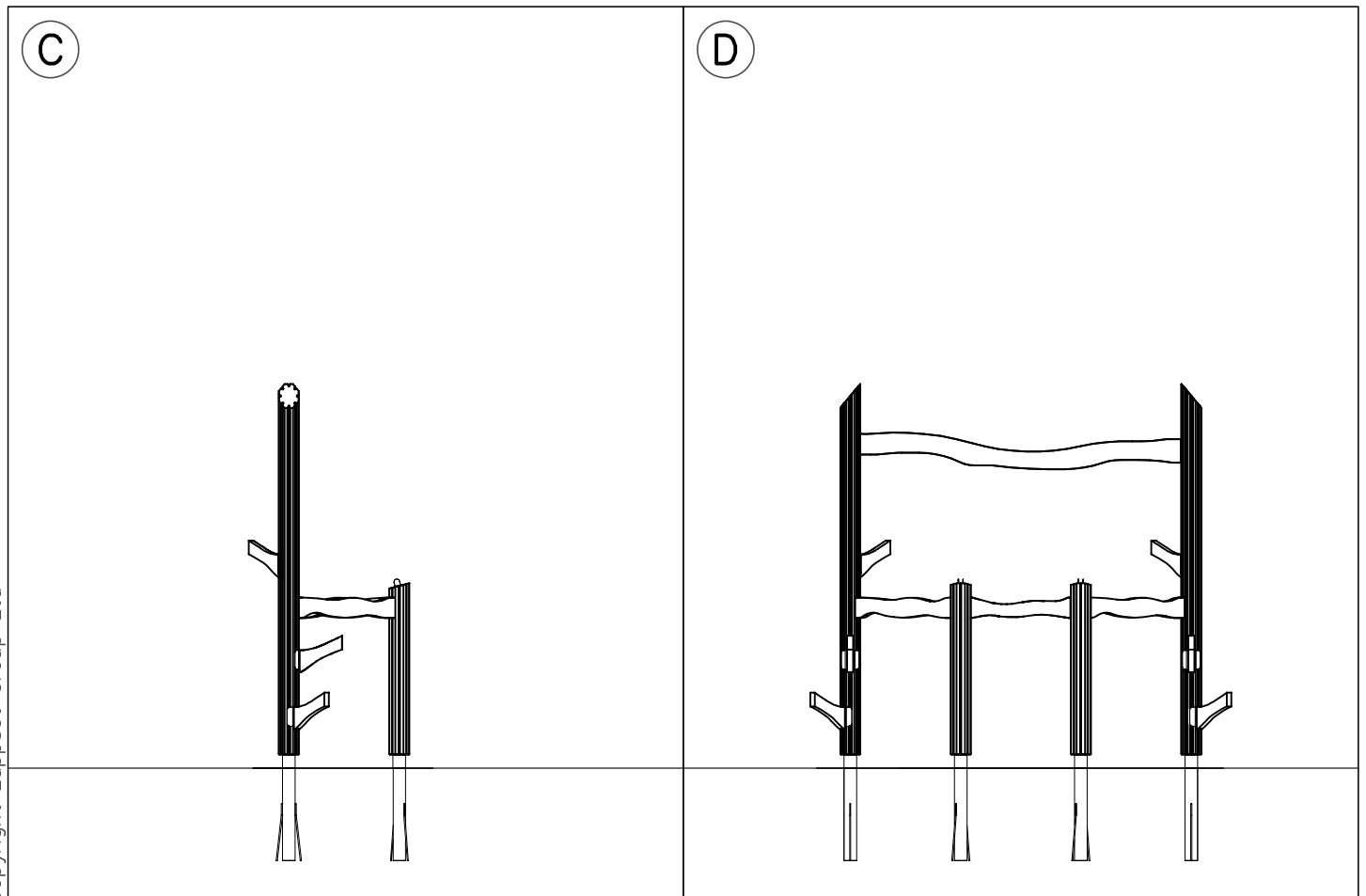
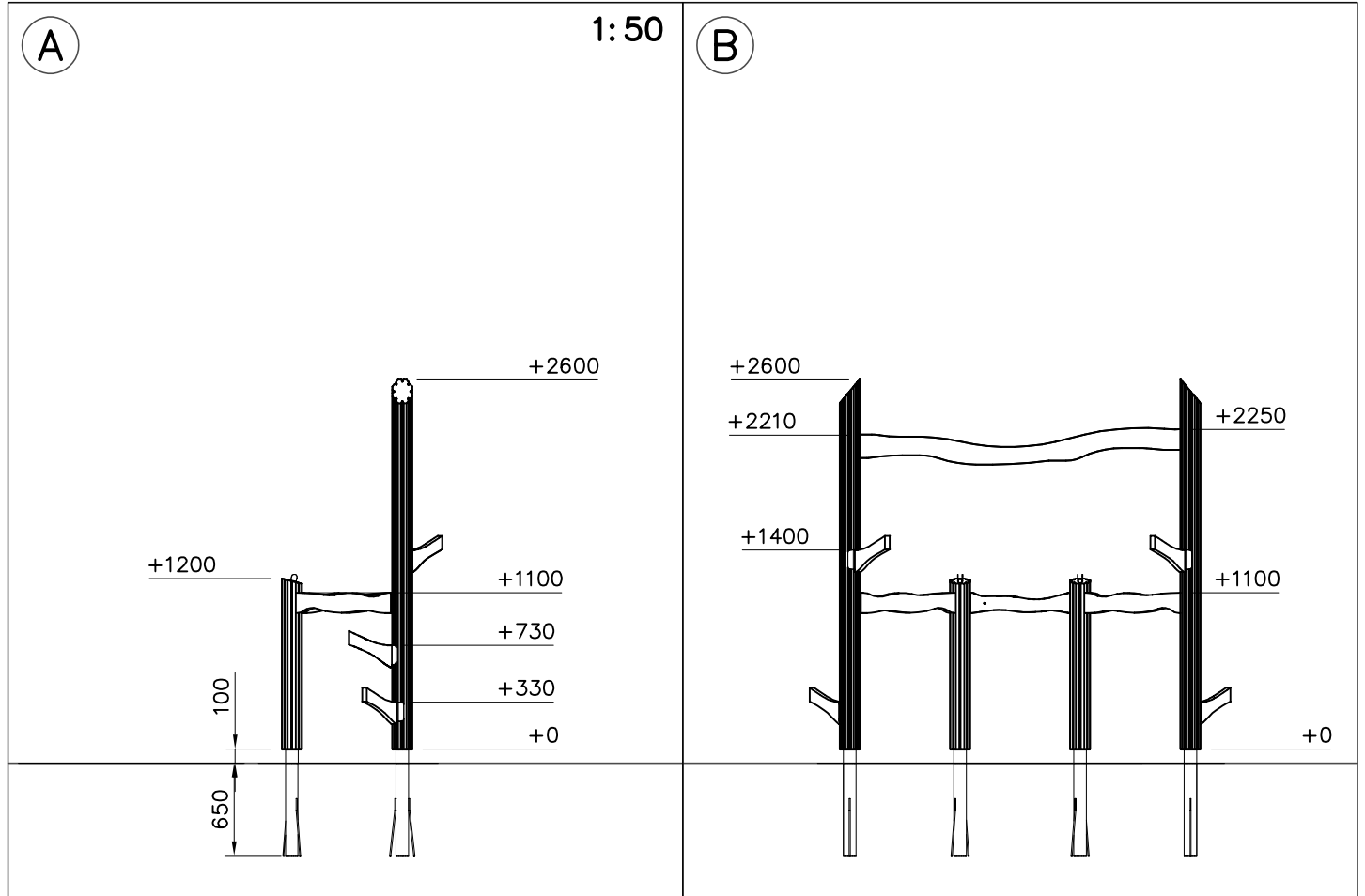
(D)

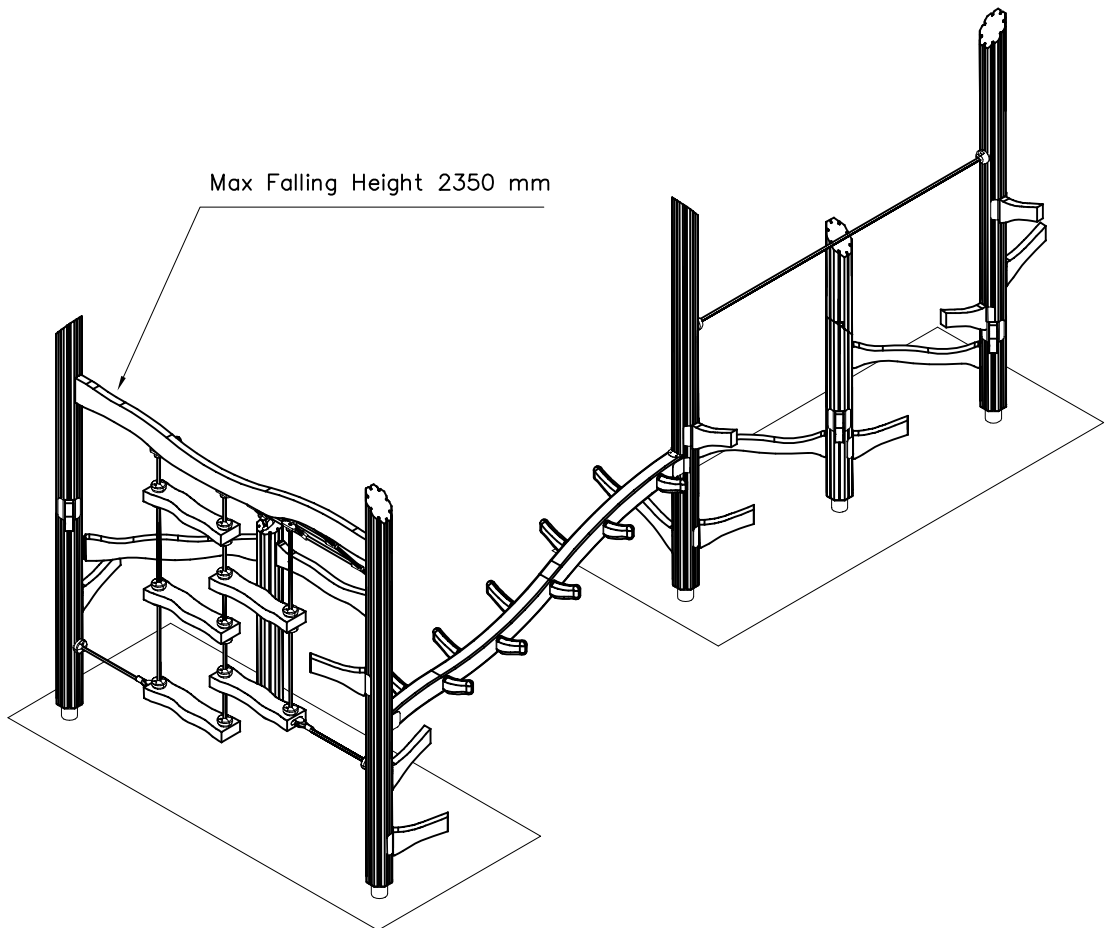
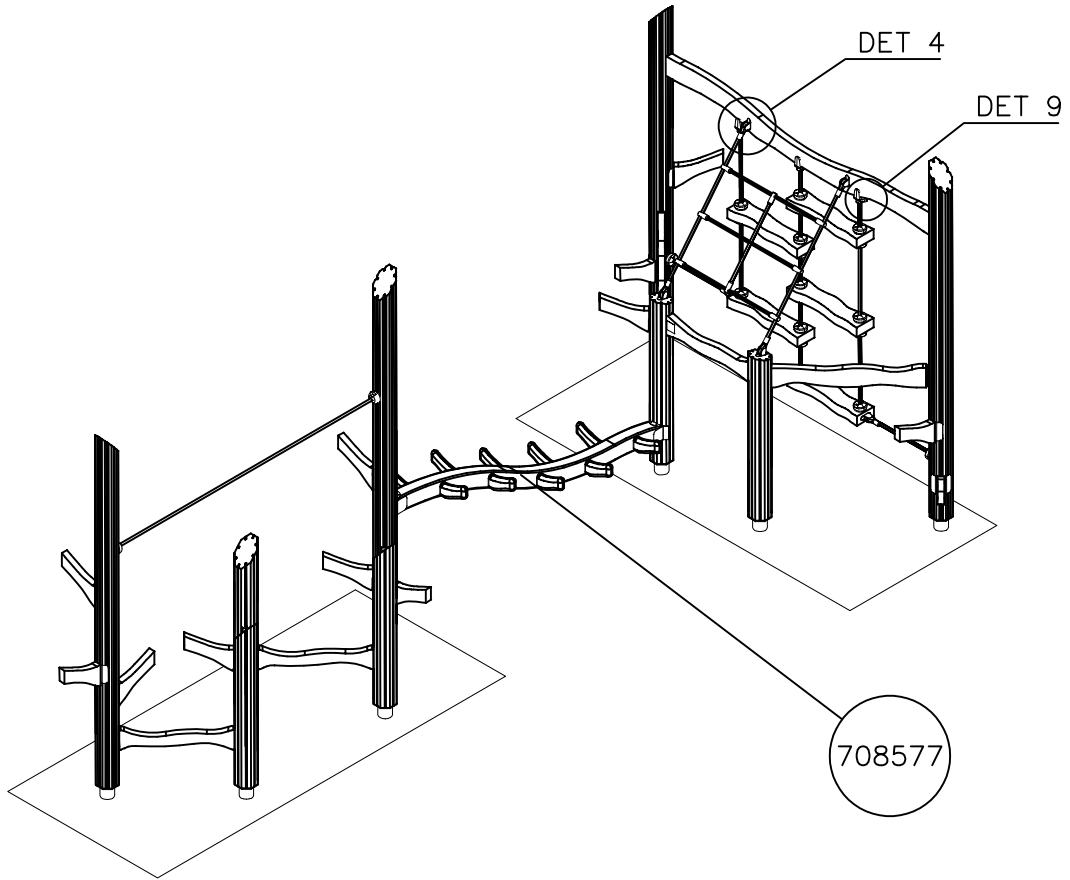


DATE: 17.8.2022



DATE: 17.8.2022





		
<p>$h < 600$</p> <p>Without movement and therefore without Impact Area</p>	<p>Totally hard surfaces.</p> <p>Note. Lappset does <u>not recommend</u> totally hard surfaces at all.</p>	<p>E.g. concrete or asphalt</p> 
<p>$h < 600$</p> <p>With movement e.g. rocking</p>	<p>Materials with very limited impact attenuating properties.</p>	<p>E.g. wood</p> 
<p>$h < 1000$</p>	<p>Materials with significant impact attenuating properties.</p>	<p>fine gravel 0–8 mm</p>  <p>grass</p>  <p>unsorted sand</p> 
<p>$h < 3000$</p>	<p>Loose fill material</p> <p>E.g. sand/gravel 0,25...8 mm D60/D10<3,0 Woodchips 5...30 mm bark 20...80 mm</p>	 <p>\underline{S} \underline{h}</p> <p>30 cm < 2,0 m</p> <p>40 cm < 3,0 m</p>
	<p>Syntethic granulates</p> <p>\underline{S} \underline{h}</p> <p>40 mm ~> 1,2...1,3 m</p> <p>50 mm ~> 1,5...1,7 m</p> <p>60 mm ~> 1,8...2,0 m</p> <p>70 mm ~> 2,1...2,5 m</p> <p>Note. For accurate values, see manufacturer's instructions.</p>	

REMOVE SAFETY SURFACE/SAND/GRAVEL
TO CHECK FOUNDATION



REMOVE SAFETY SURFACE/SAND/GRAVEL
TO CHECK FOUNDATION

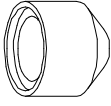


LAPPSET®
BETON FOUNDATION

FOOT

DATE: 27.10.2015

1(1)

② 905104	PCS		PCS
	4		
 M10	PCS		PCS



905104



Tuotekyltti tulee tuotteen mukana yhdellä seuraavista tavoista:

1) Metallinen tuotekyltti ja kiinnitysruuvit

- Kiinnitä tuotekyltti ruuveilla tolppaan noin 2 metrin korkeuteen kuvan 1 mukaisesti.

2) Tuotekylttitarra

- Puhdista maalattu metalli- tai vaneripinta pölystä ja kosteudesta. Liimaa tarra kuvan 2 mukaisesti.
- Huom. Älä kiinnitä tarraa karheapintaiseen laminaattiin tai maalattuun puuhun.

Vår produktmärkning levereras på ett av följande sätt:

1) Produktskylt i metall

- Fäst skylten med de medföljande skruvarna

2) Självhäftande produktetikett

- Rengör den pulverlackerade metallytan eller laminatyten så att den blir fri från smuts och fukt. Fäst etiketten enligt fig. 2.
- Obs! Fäst ej etiketten på detaljer med skrovlig yta eller på målat trä.

Product label is delivered by one of following ways:

1) Metal product label and screws

- Fasten the label with screws.

2) Label sticker

- Clean the painted metal or plywood surface from dirt and moisture. Fasten the sticker as shown in the figure 2.
- Note. Do not attach the sticker to rough surfaced laminate or painted wood.

La plaque d'informations produit est livrée sous l'une de ces 3 formes :

1) Plaque métallique et vis

- Fixez la plaque à l'aide des vis.

2) Etiquette autocollante

- Avant de coller l'étiquette, nettoyez le composant métallique peint ou la plaque de contreplaqué, de toute saleté. La surface doit être sèche (voir image 2).
- Attention, ne pas coller l'étiquette sur une surface lamellé-collée irrégulière ou sur du bois peint.

Die Auslieferung des Produktaufklebers erfolgt auf eine dieser Arten:

1) Produkt-Schild aus Metall incl. Schrauben

- Die Befestigung des Schildes erfolgt mittels der Schrauben.

2) Aufkleber

- Entfernen Sie zunächst Schmutz und Feuchtigkeit vom lackierten Metall bzw. von der Holzoberfläche und bringen Sie den Aufkleber wie im Bild oben rechts beschrieben auf den gesäuberten Untergrund auf.
- Beachten Sie: Bringen Sie den Aufkleber nicht auf raues laminiertes oder lackiertes Holz an.