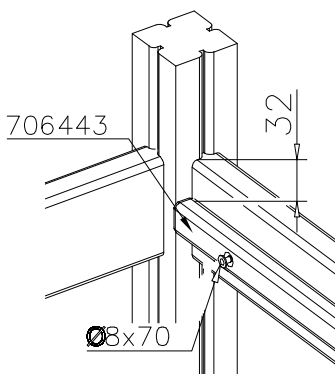


① 706443	PCS	② 705257	PCS
	2		1
32x45x702		32x750x750	
③ 900240	PCS	④ 980101	PCS
	6		8
Ø8x70		Ø4.5x70	
	PCS		PCS
	PCS		PCS

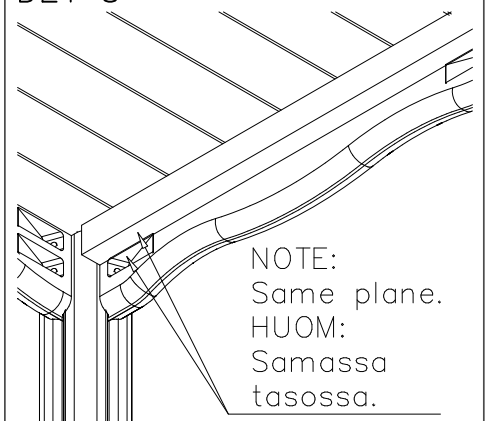
DET 1

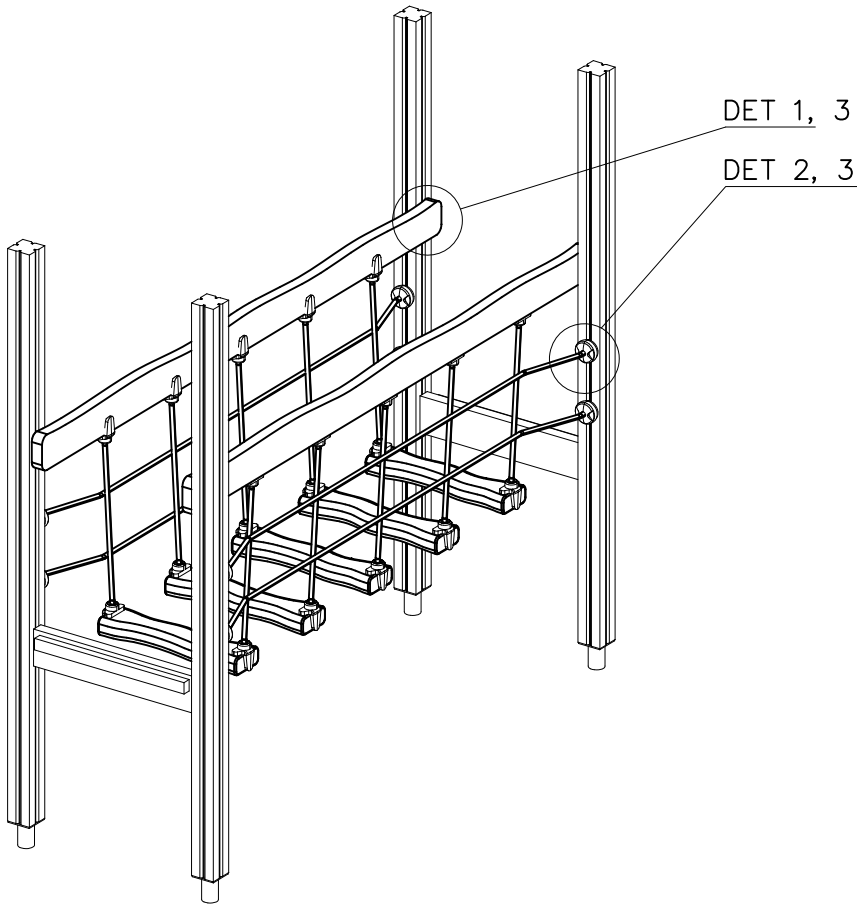


DET 2

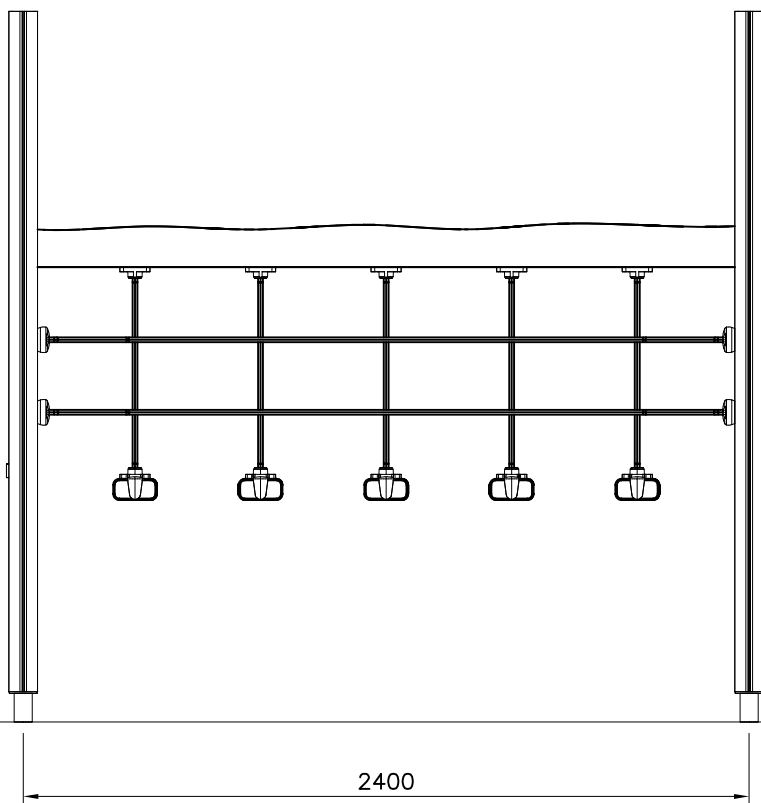
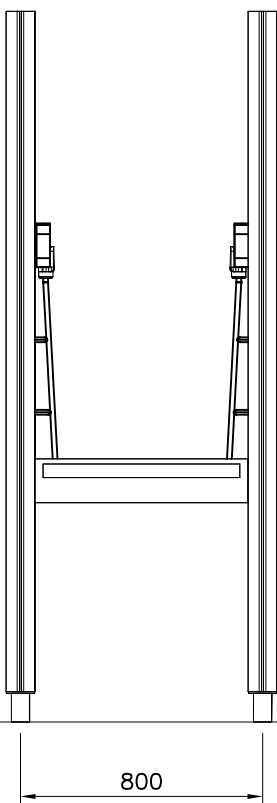


DET 3

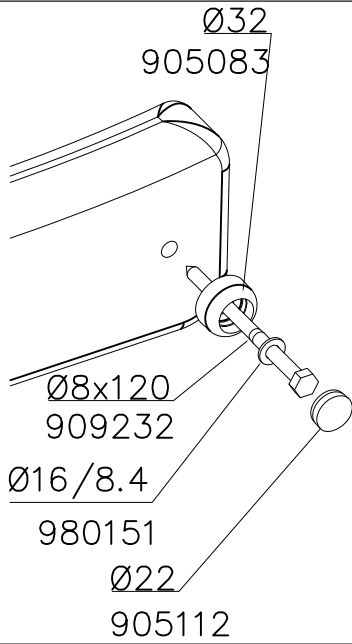




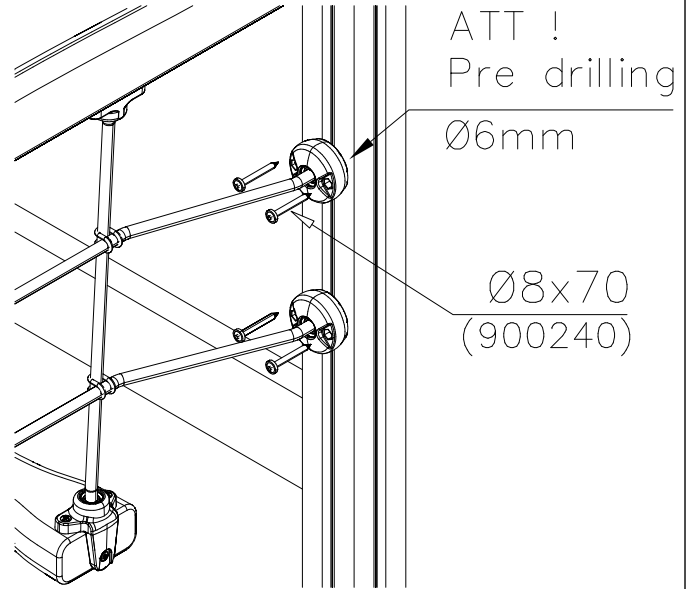
① 705248	PCS	② 905083	PCS
	1		4
		Ø32	
③ 905112	PCS	④ 909232	PCS
	4		4
Ø22		Ø8x120	
⑤ 980151	PCS	⑥ 900240	PCS
	4		16
Ø16/8.4		Ø8x70	
	PCS		PCS



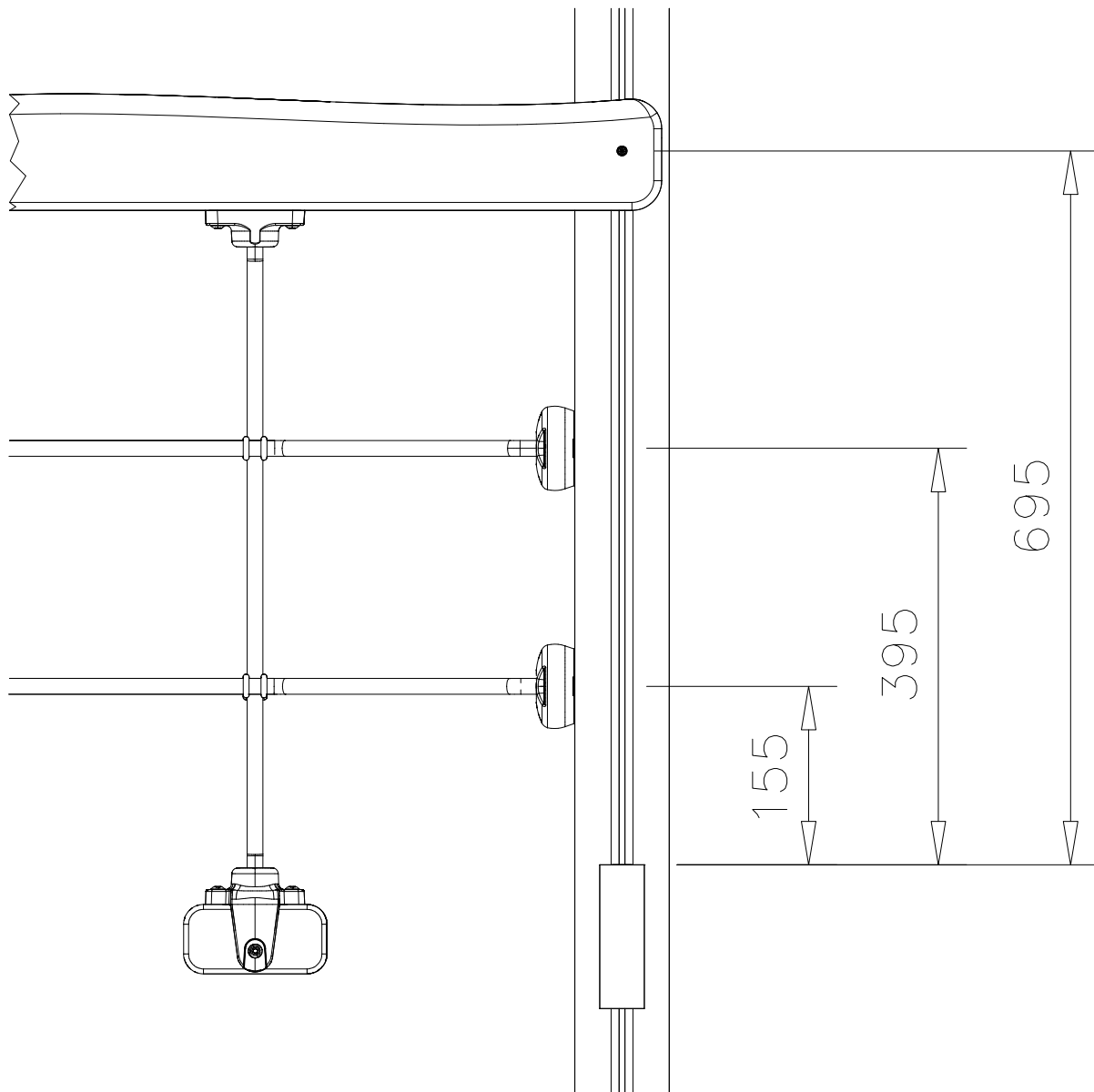
DET 1

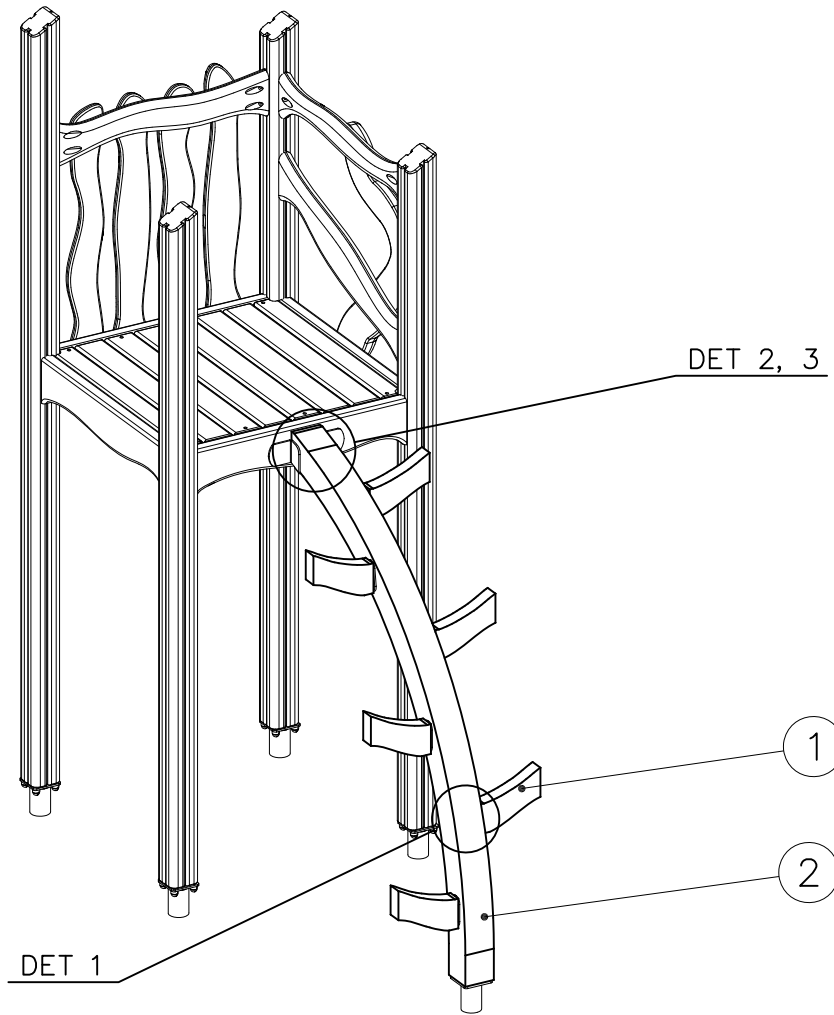


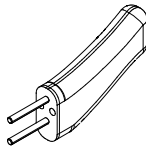
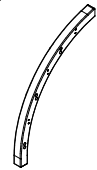
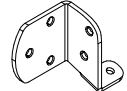
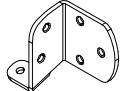
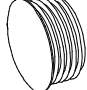

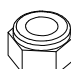


DET 2

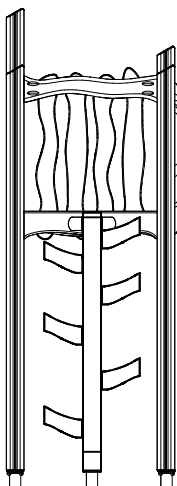


DET 3

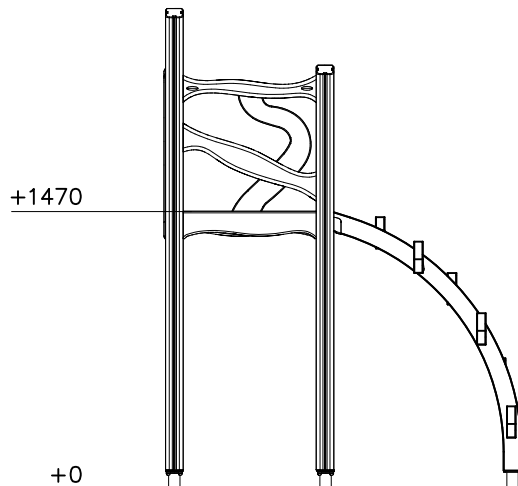




① 705643	PCS	② 705644	PCS
	6		1
③ 902439	PCS	④ 902474	PCS
	1		1
⑤ 905103	PCS	⑥ 909256	PCS
	12		12
PT-28/32-H		Ø16/8.4	
⑦ 980161	PCS	⑧ 980165	PCS
	12		12
M10		Ø24/13	
⑨ 980128	PCS		PCS
	12		
Ø7x40			



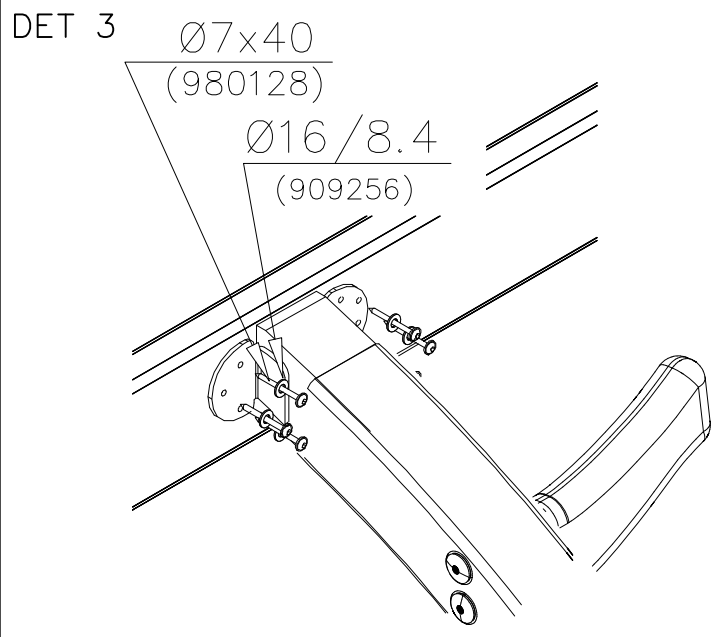
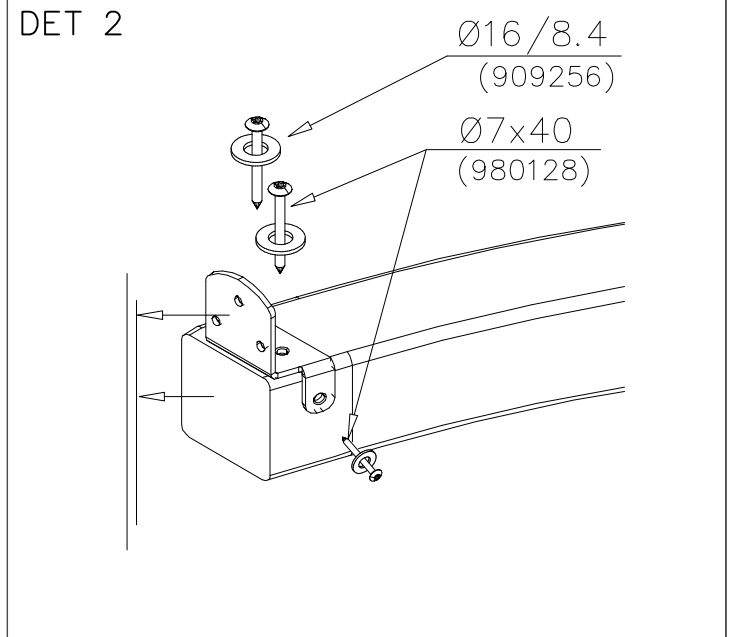
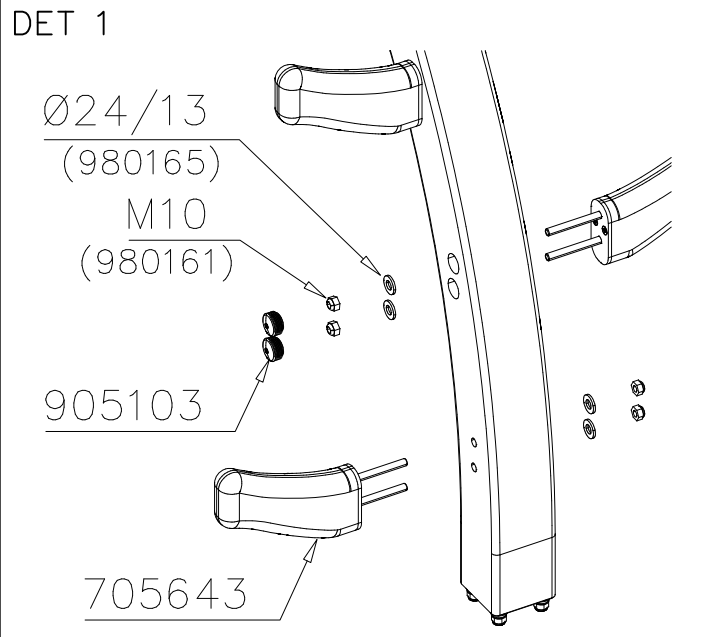
400

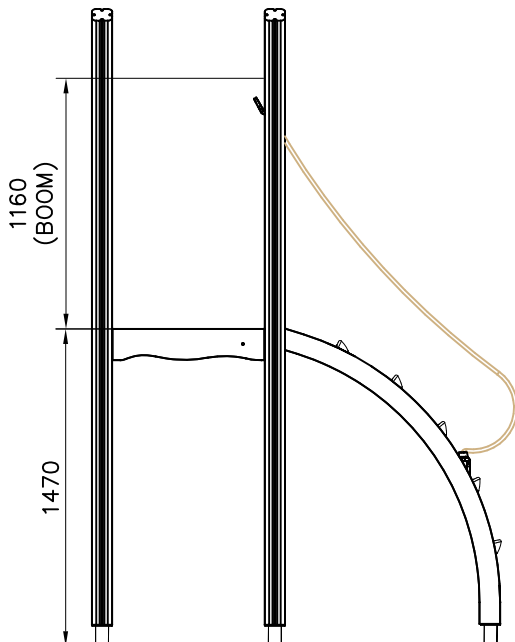
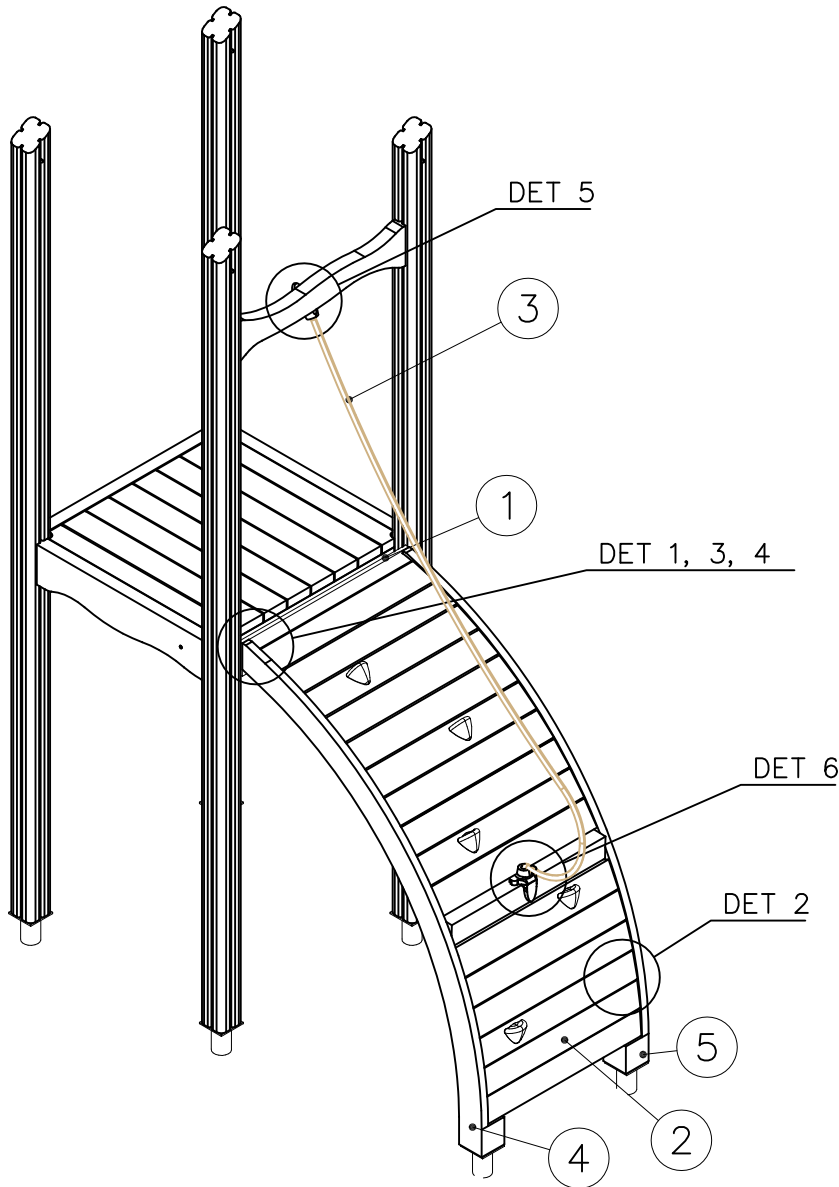


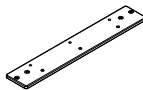




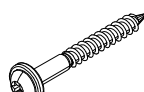

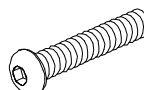
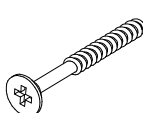


+1470

+0

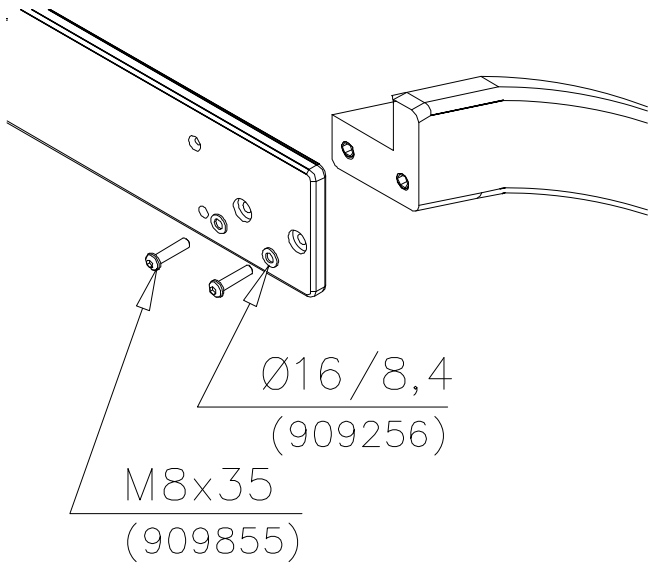
1000



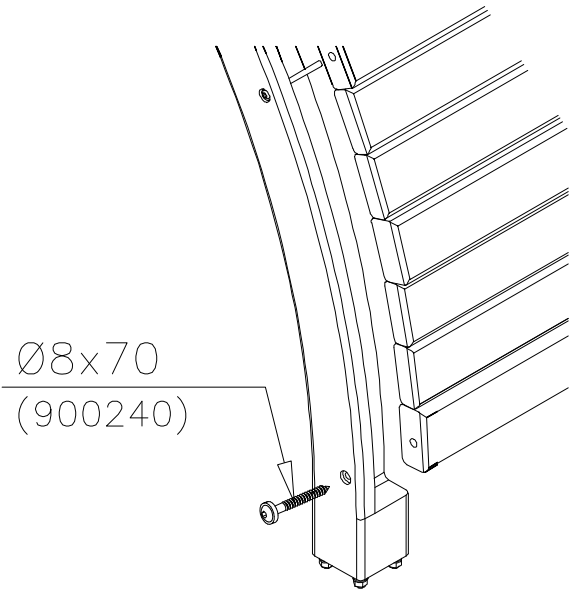


① 701092	PCS	② 705331	PCS
	1		1
15x120x700		45x645x1670	
③ 705363	PCS	④ 705373	PCS
	1		1
L 2120		95x1005x1365	
⑤ 705374	PCS	⑥ 900240	PCS
	1		8
95x1005x1365		Ø8x70	
⑦ 909256	PCS	⑧ 909855	PCS
	4		4
Ø16/8.4x1.6		M8x35	
⑨ 980107	PCS	⑩ 980123	PCS
	3		4
Ø6x60		Ø7x60	
⑪ 980128	PCS		PCS
	5		
Ø7x40			
	PCS		PCS
	PCS		PCS

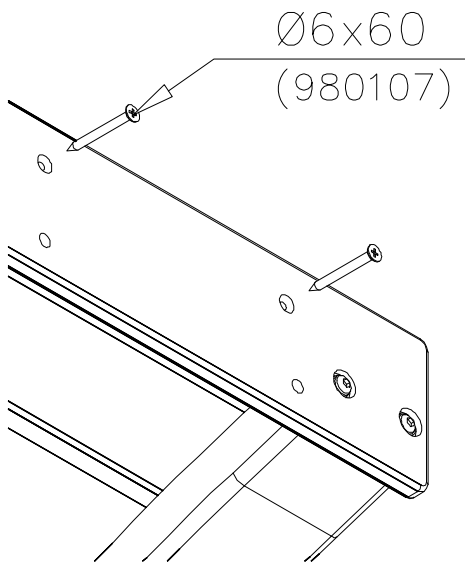
DET 1



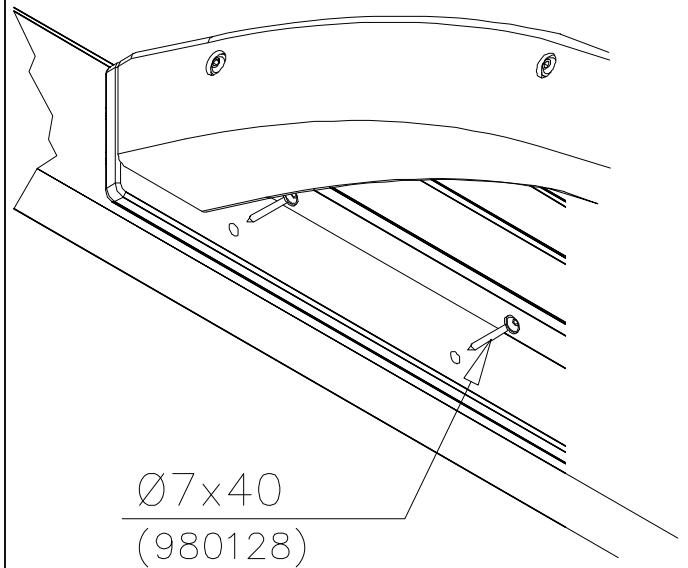
DET 2



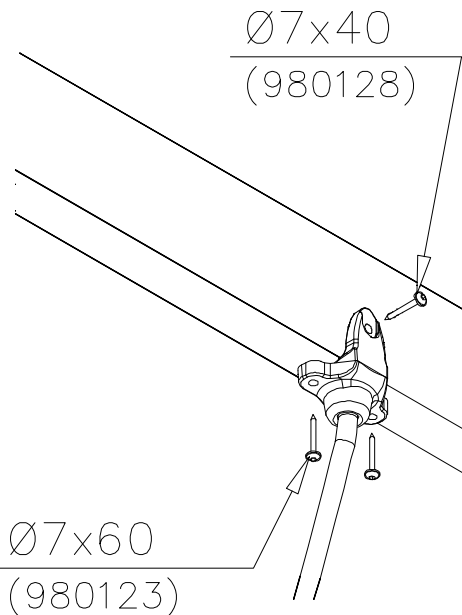
DET 3



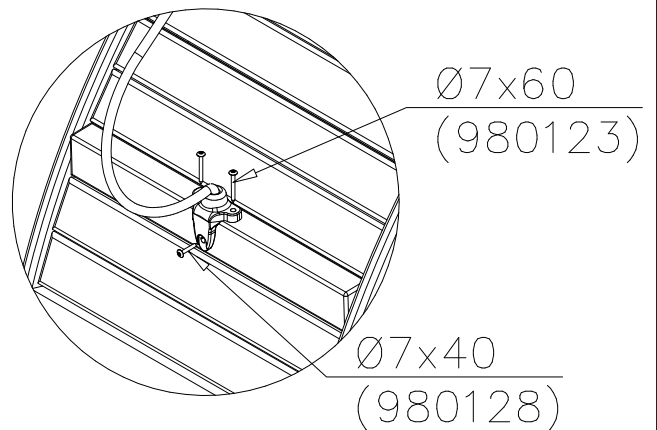
DET 4

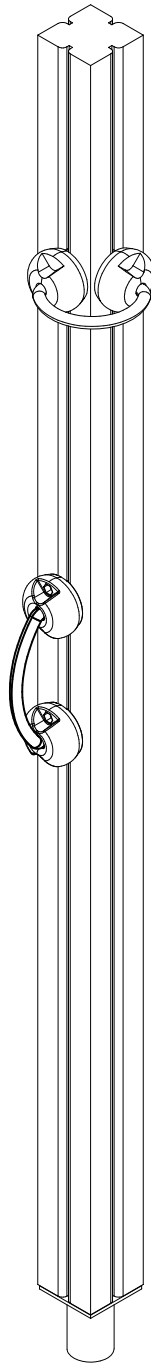



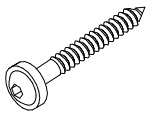
DET 5



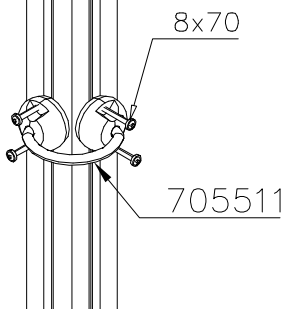
DET 6



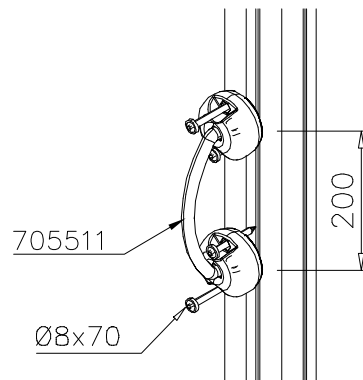


① 705510	PCS	② 900240	PCS
	1		4
		Ø8x70	
	PCS		PCS
	PCS		PCS
	PCS		PCS
	PCS		PCS
	PCS		PCS
	PCS		PCS
	PCS		PCS
	PCS		PCS
	PCS		PCS

DET 1



DET 2







**LAPPSET®**  
**BETON FOUNDATION**

**FOOT**

DATE: 27.10.2015

**1(1)**

② 905104	PCS		PCS
	4		
 M10	PCS		PCS



905104

# LAPPSET® DEEP FOUNDATION

# FOOT

DATE: 15.5.2018

1(1)



①	909511	PCS	②	909519	PCS
		1			1
	90x90x650			50x380x380	

③	909637	PCS	④	909638	PCS
		4			8
	M10			Ø20/10.5	

⑤	909639	PCS	⑥	905104	PCS
		4			4
	M10x25			M10	

OPTION FOOT

①	911155	PCS			PCS
		1			
	90x90x650				



① 903176	PCS	② 909850	PCS
	4		4
		M8x25	
③ 909256	PCS	④ 909633	PCS
	8		4
Ø16/8.4x1.6		M8	
⑤ 980123	PCS		PCS
	4		
Ø7x60			
	PCS		PCS







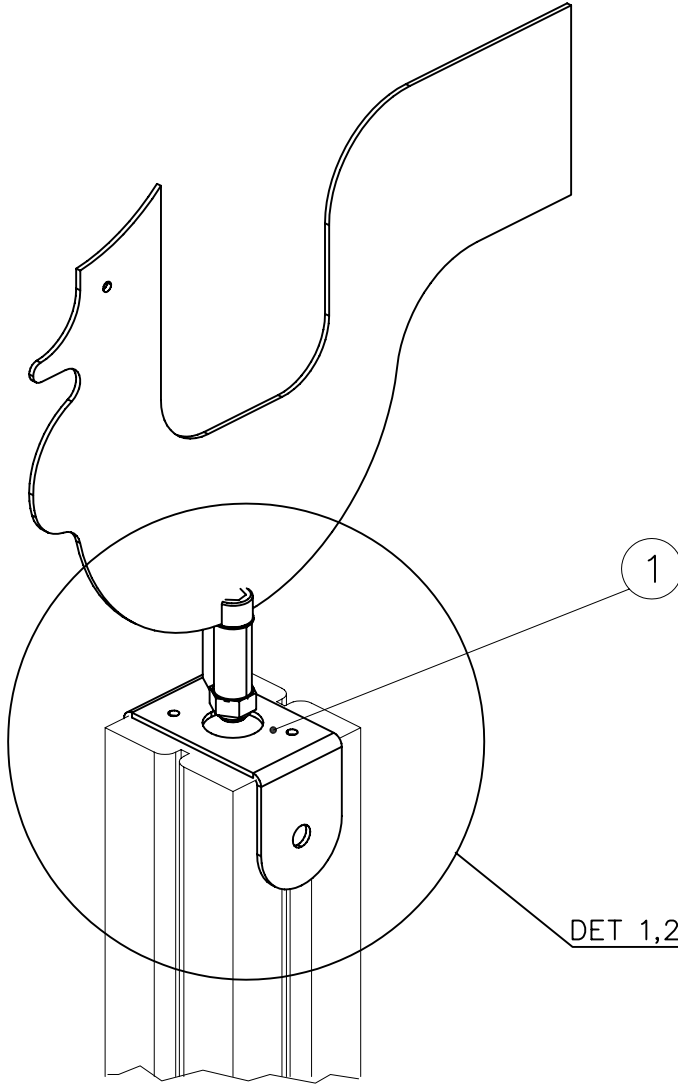
① 900240	PCS		PCS
	2		
Ø8x70			
	PCS		PCS
	PCS		PCS



○ 707302	PCS	○ 707303	PCS
	1		1
○ 707304	PCS	○ 707305	PCS
	1		1
	PCS		PCS

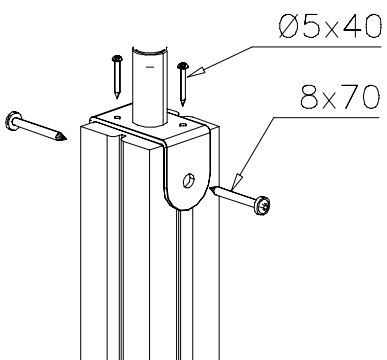


	PCS		PCS
	PCS		PCS

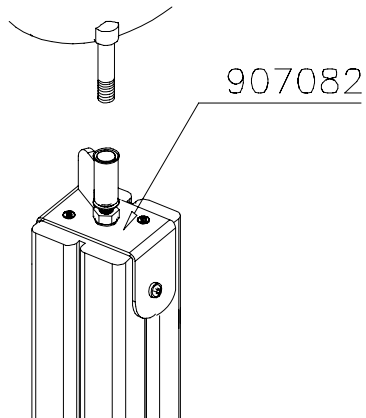


① 907082	PCS 1	② 900240	PCS 2
		Ø8x70	
③ 980106	PCS 2		PCS
5x40			
	PCS		PCS
	PCS		PCS
	PCS		PCS
○ 007120	PCS 1	○ 007121	PCS 1
○ 007122	PCS 1	○ 007123	PCS 1
○ 007124	PCS 1	○ 007125	PCS 1

DET 1



DET 2



**Tuotekyltti tulee tuotteen mukana yhdellä seuraavista tavoista:****1) Metallinen tuotekyltti ja kiinnitysruuvit**

- Kiinnitä tuotekyltti ruuveilla tolppaan noin 2 metrin korkeuteen kuvan 1 mukaisesti.

**2) Tuotekyltitarra**

- Puhdista maalattu metalli- tai vaneripinta pölystä ja kosteudesta. Liimaa tarra kuvan 2 mukaisesti.
- Huom. Älä kiinnitä tarraa karheapintaiseen laminaattiin tai maalattuun puuhun.

**Vår produktmärkning levereras på ett av följande sätt:****1) Produktskylt i metall**

- Fäst skylten med de medföljande skruvarna

**2) Självhäftande produktetikett**

- Rengör den pulverlackerade metallytan eller laminatyten så att den blir fri från smuts och fukt. Fäst etiketten enligt fig. 2.
- Obs! Fäst ej etiketten på detaljer med skrovlig yta eller på målat trä.

**Product label is delivered by one of following ways:****1) Metal product label and screws**

- Fasten the label with screws.

**2) Label sticker**

- Clean the painted metal or plywood surface from dirt and moisture. Fasten the sticker as shown in the figure 2.
- Note. Do not attach the sticker to rough surfaced laminate or painted wood.

**La plaque d'informations produit est livrée sous l'une de ces 3 formes :****1) Plaque métallique et vis**

- Fixez la plaque à l'aide des vis.

**2) Etiquette autocollante**

- Avant de coller l'étiquette, nettoyez le composant métallique peint ou la plaque de contreplaqué, de toute saleté. La surface doit être sèche (voir image 2).
- Attention, ne pas coller l'étiquette sur une surface lamellé-collée irrégulière ou sur du bois peint.

**Die Auslieferung des Produktaufklebers erfolgt auf eine dieser Arten:****1) Produkt-Schild aus Metall incl. Schrauben**

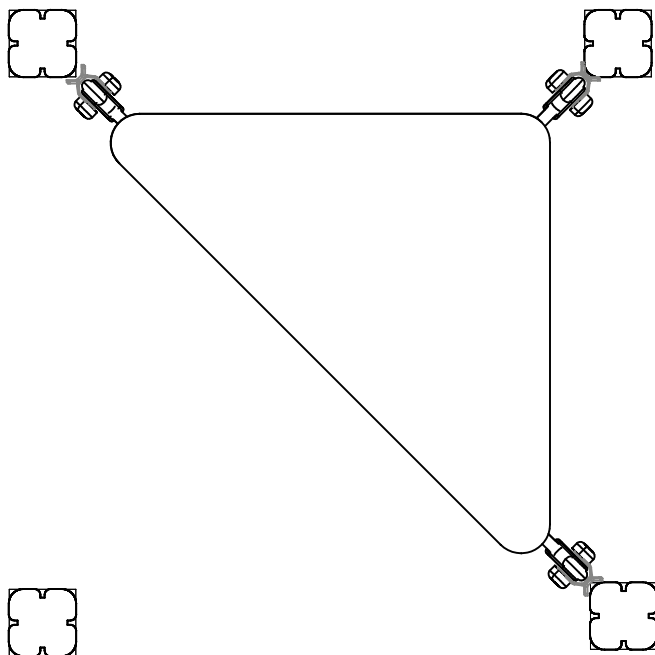
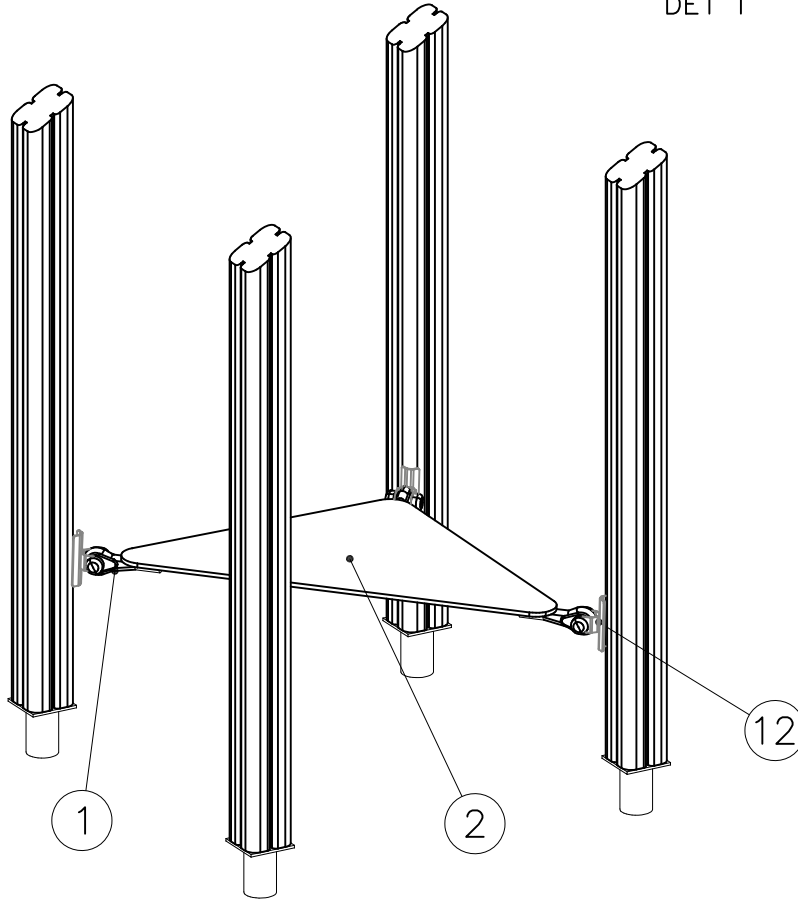
- Die Befestigung des Schildes erfolgt mittels der Schrauben.


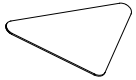


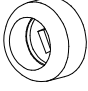
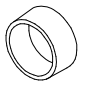
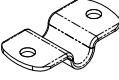




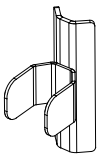
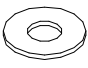

**2) Aufkleber**

- Entfernen Sie zunächst Schmutz und Feuchtigkeit vom lackierten Metall bzw. von der Holzoberfläche und bringen Sie den Aufkleber wie im Bild oben rechts beschrieben auf den gesäuberten Untergrund auf.
- Beachten Sie: Bringen Sie den Aufkleber nicht auf raues laminiertes oder lackiertes Holz an.

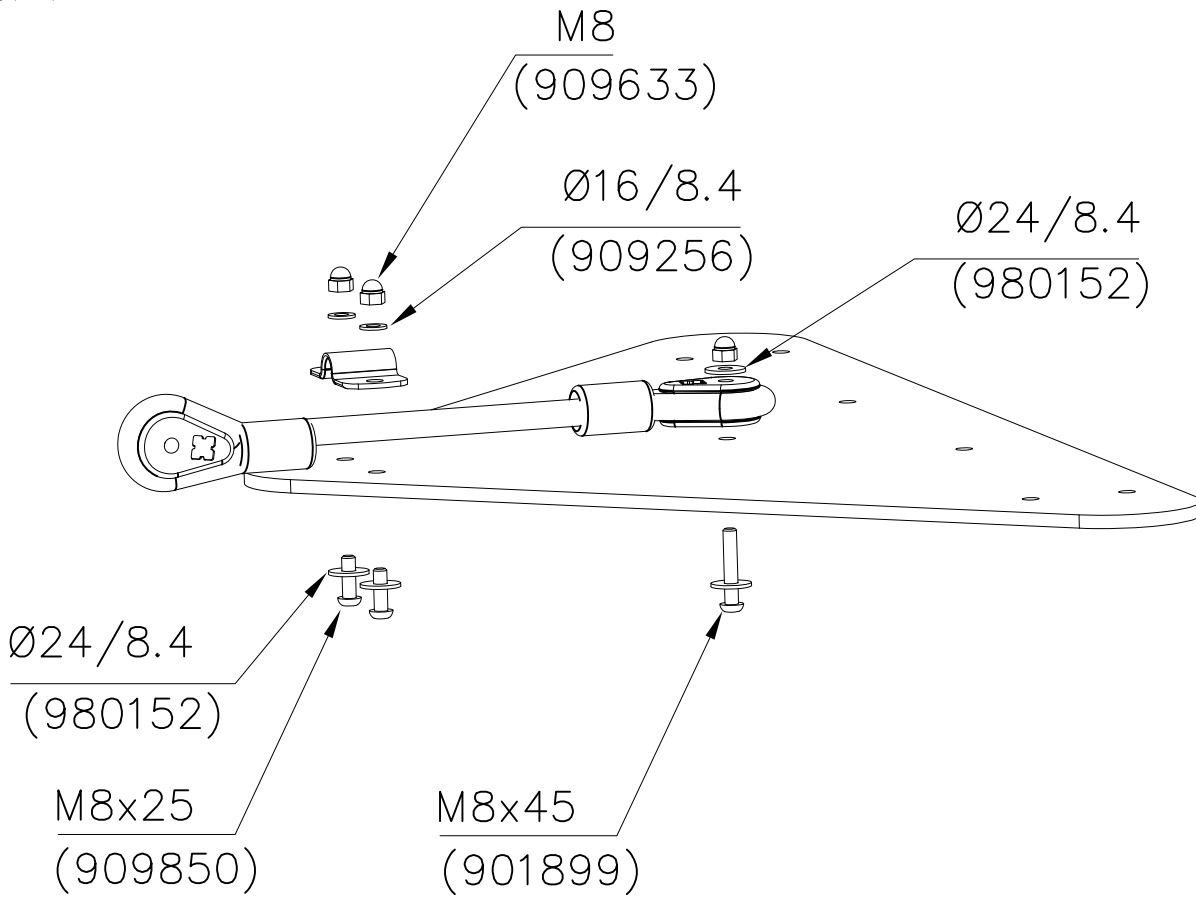


DET 1

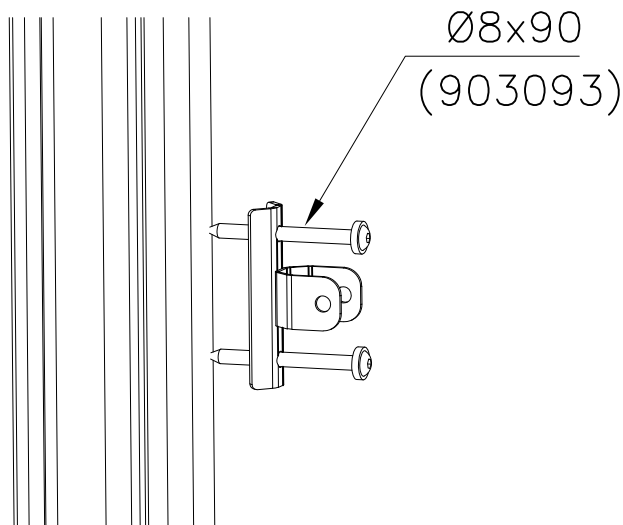


① 708257	PCS 3	② 708943	PCS 1
			
Ø16x350		8x694x694	
③ 901899	PCS 3	④ 903093	PCS 6
			
M8x45		Ø8x90	
⑤ 905083	PCS 6	⑥ 905112	PCS 6
			
Ø32		Ø22	
⑦ 908295	PCS 3	⑧ 909256	PCS 12
			
82x40x17x3		Ø16/8.4	
⑨ 909568	PCS 3	⑩ 909633	PCS 9
			
M8x55		M8	
⑪ 909850	PCS 6	⑫ 910759	PCS 3
			
M8x25			
⑬ 980152	PCS 12	⑭ 980160	PCS 3
			
Ø24/8.4		M8	

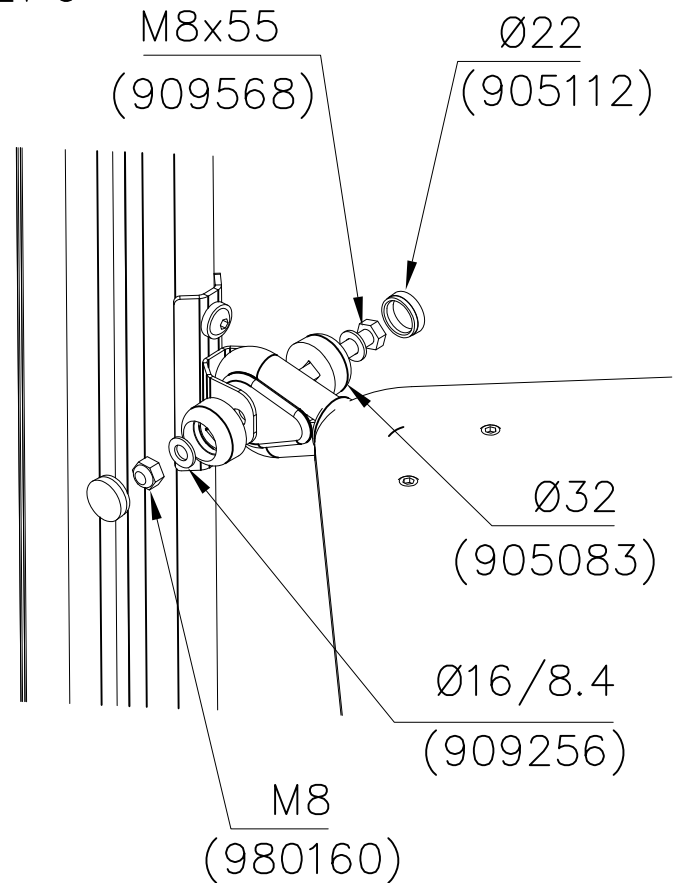
DET 1

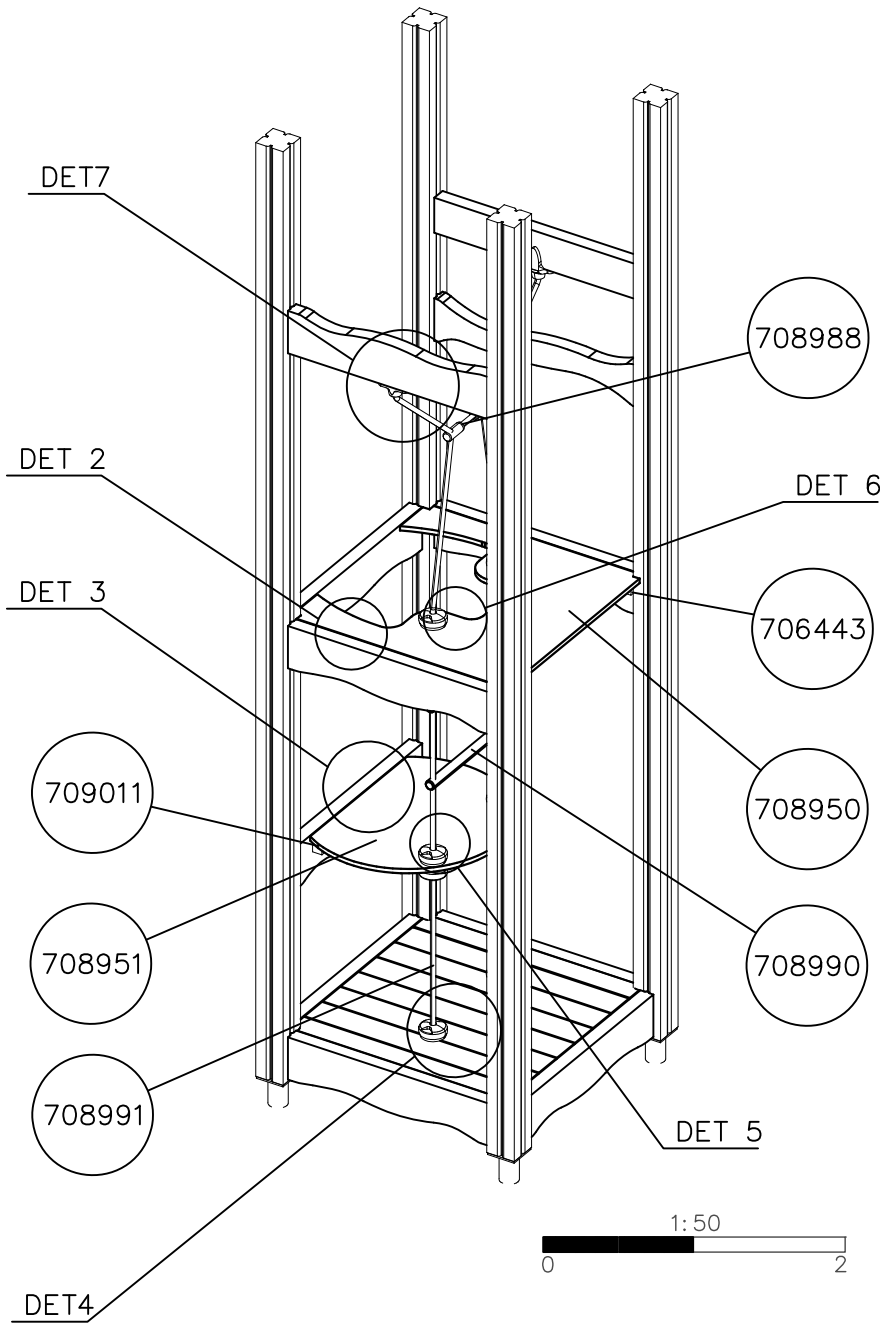


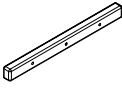
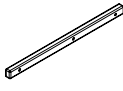

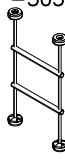


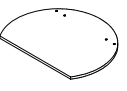



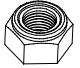
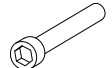
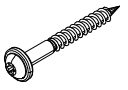

DET 2

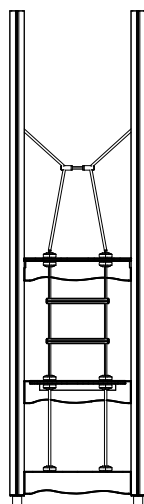
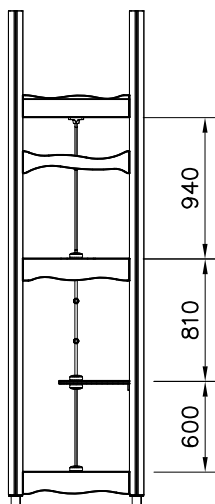


DET 3

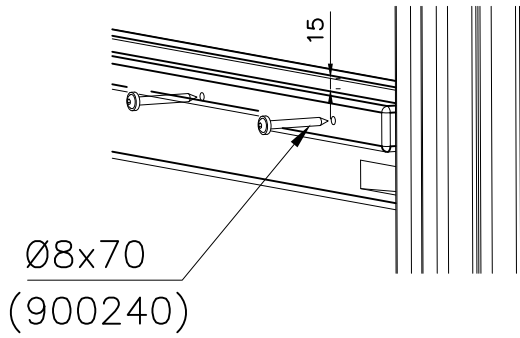




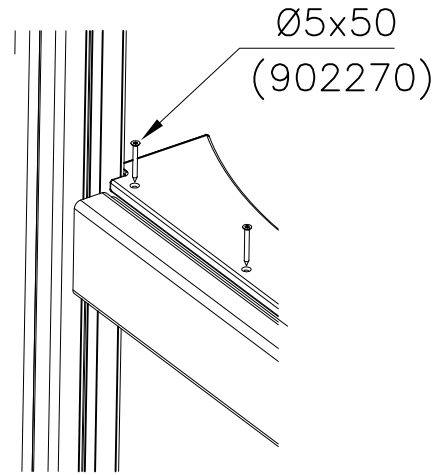
① 709011	PCS	② 706443	PCS
1		2	
			
32x95x502		32x95x702	
③ 708988 -303	PCS	④ 708990 -303	PCS
1		1	
			
Ø16x1100		Ø16x795	
⑤ 708991 -303	PCS	⑥ 708950 -707	PCS
2		1	
			
Ø16x575		15x750x750	
⑦ 708951 -707	PCS	⑧ 902270	PCS
1		8	
			
Ø650x15		Ø5x50	
⑨ 980123	PCS	⑩ 901302	PCS
8		4	
			
Ø7x60		Ø20/10.5x2	
⑪ 980150	PCS	⑫ 909863	PCS
8		8	
			
M8		M8x65	
⑬ 900240	PCS	⑭ 980128	PCS
9		5	
			
Ø8x70		Ø7x40	



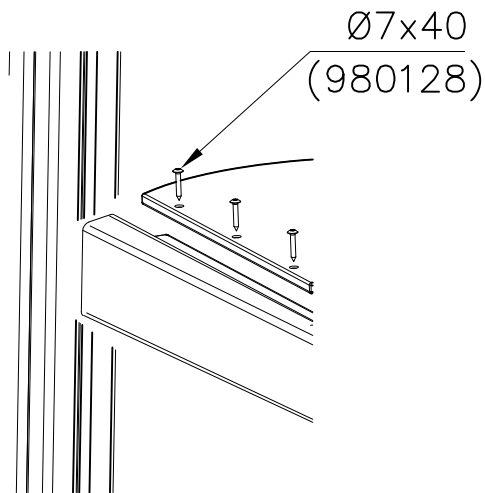
DET 1



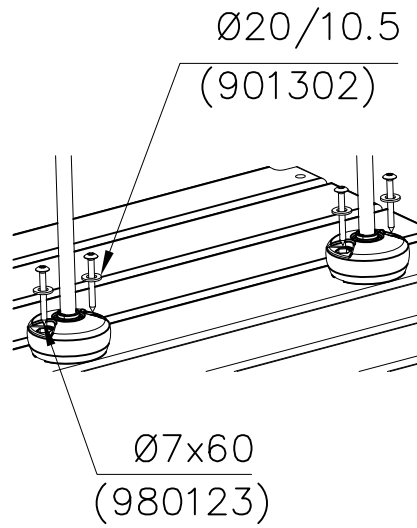
DET 2



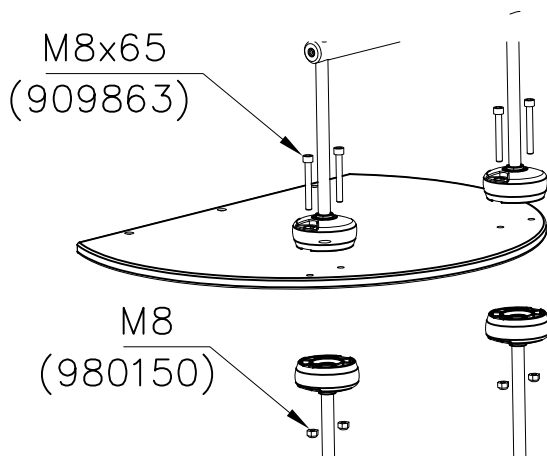
DET 3



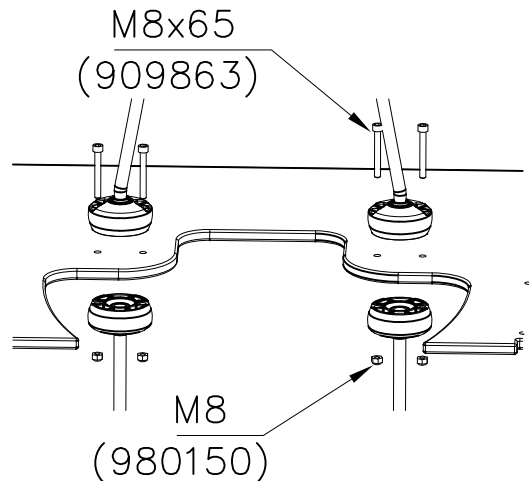
DET 4



DET 5



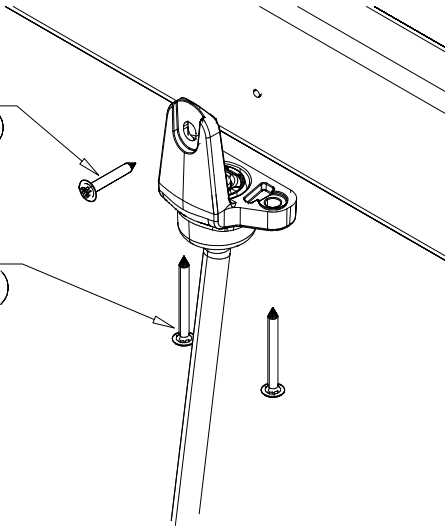
DET 6



DET 7

Ø7x40  
(980128)

Ø7x60  
(980123)

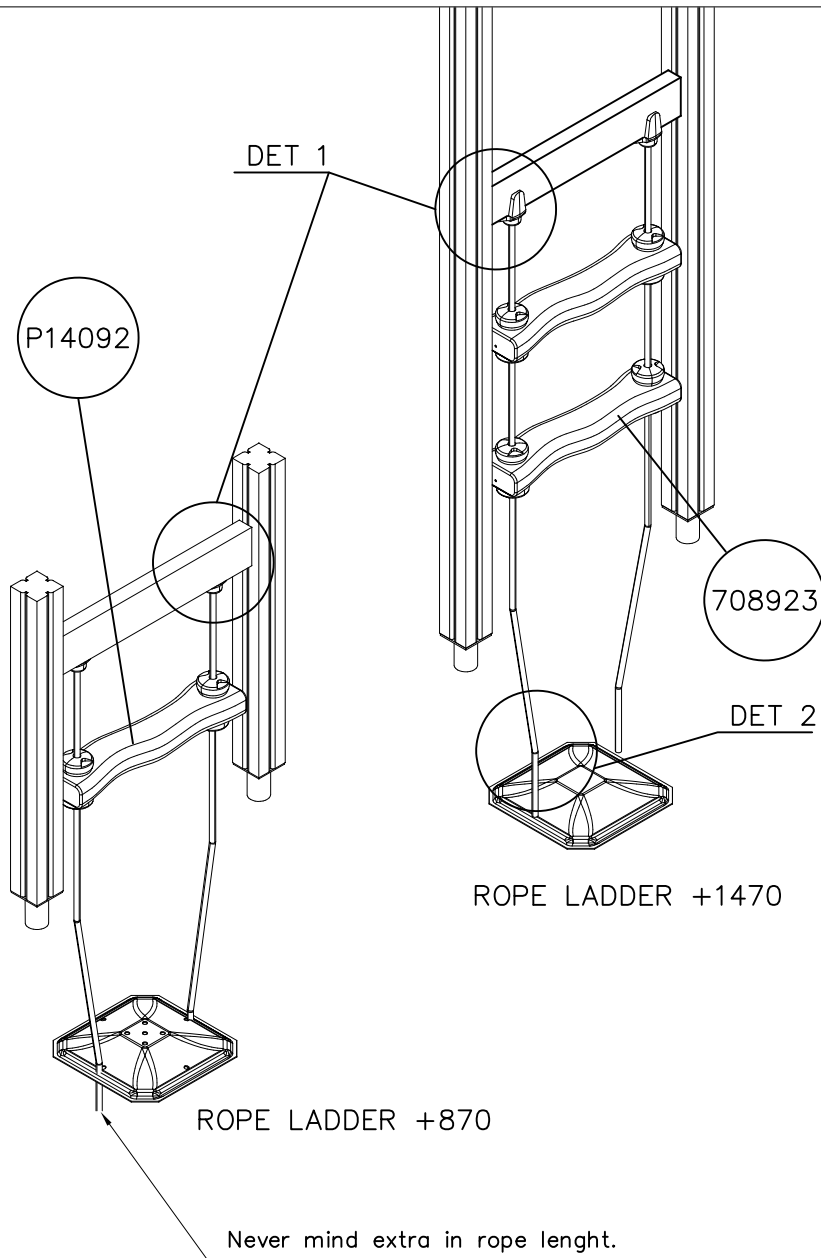


# LAPPSET® FASTENER KIT

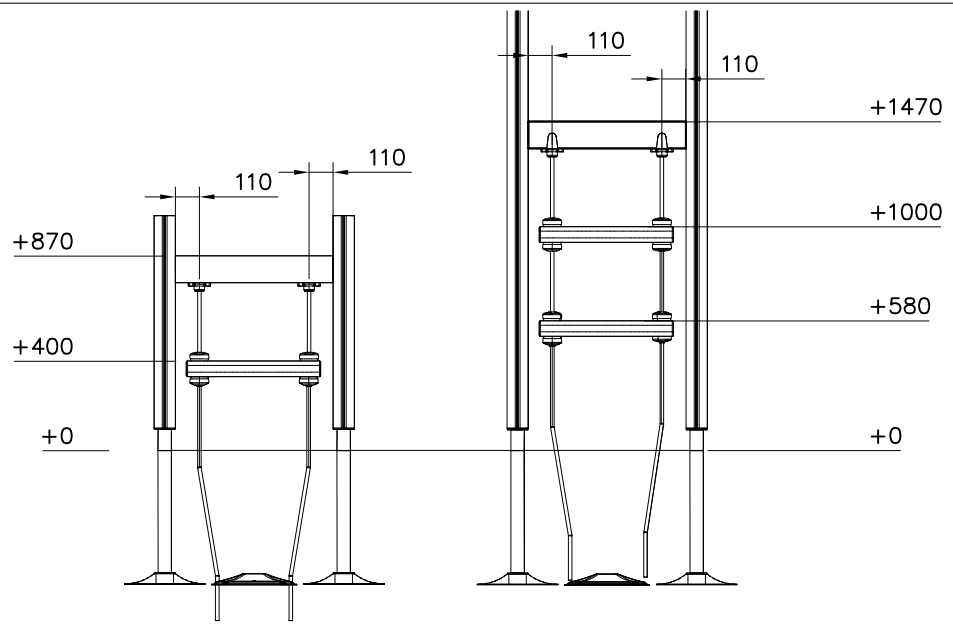
# 710318

DATE: 28.7.2021

# 1(2)



①	980123	PCS	②	980128	PCS
		4			2
	Ø7x60			Ø7x40	
		PCS			PCS
		PCS			PCS
○	P14092	PCS	○	708923	PCS
	+870			+1470	



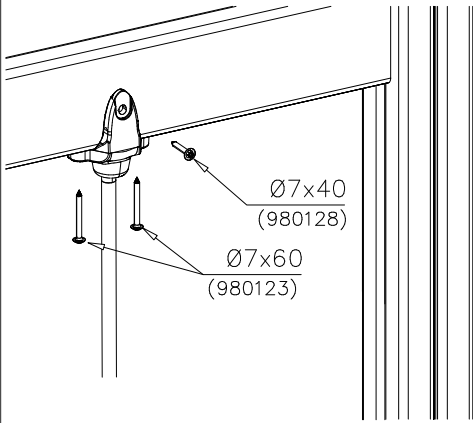
# LAPPSET® FASTENER KIT

# 710318

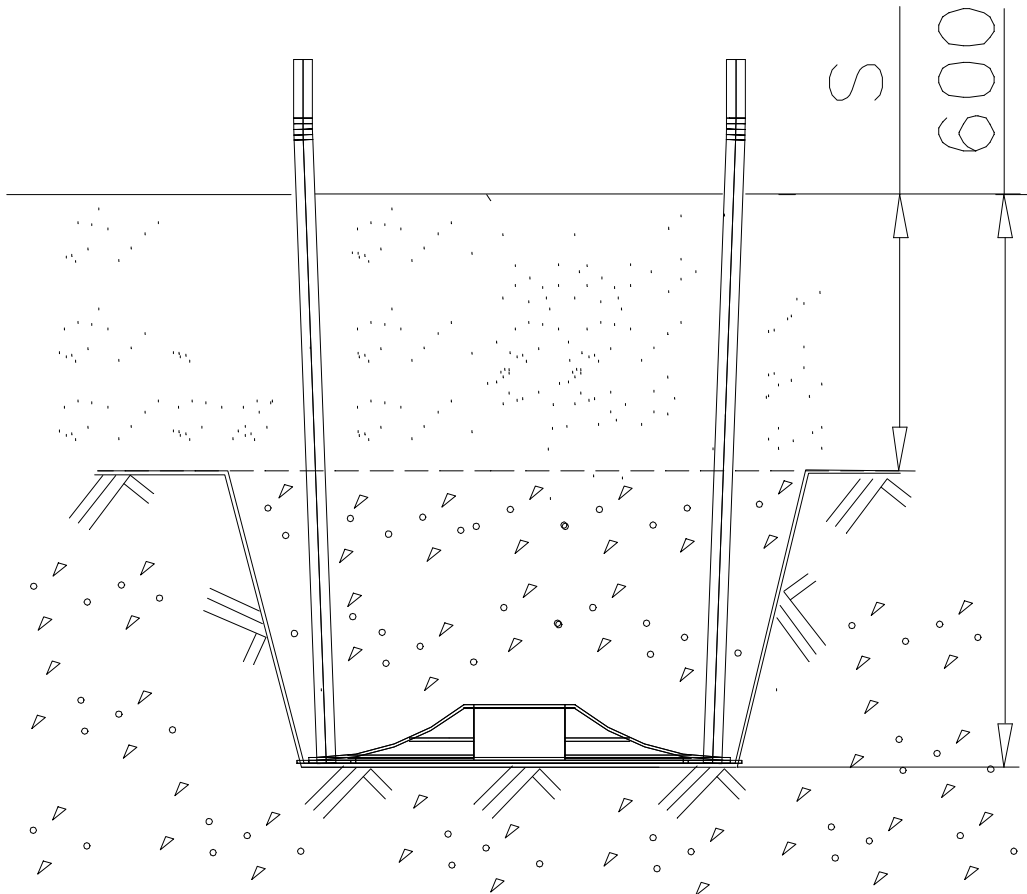
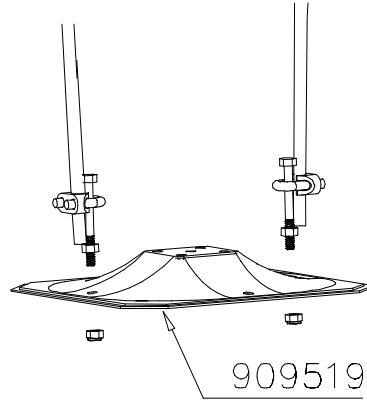
DATE: 28.7.2021

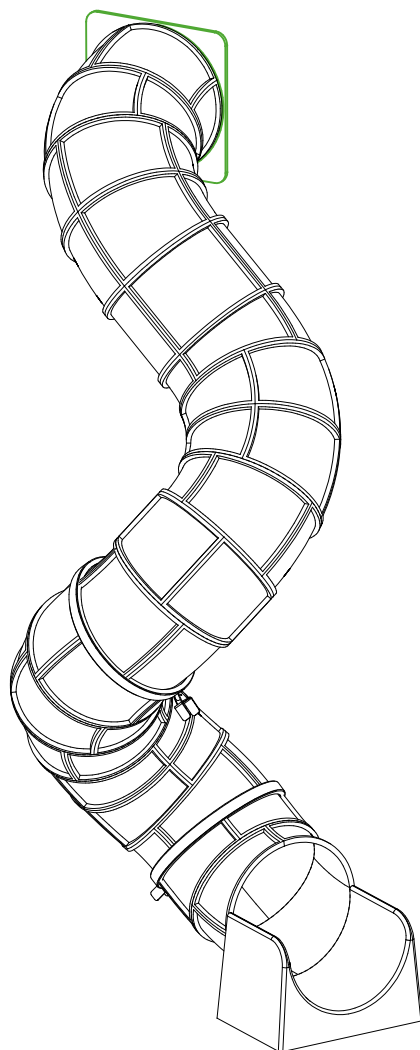
2(2)

DET 1

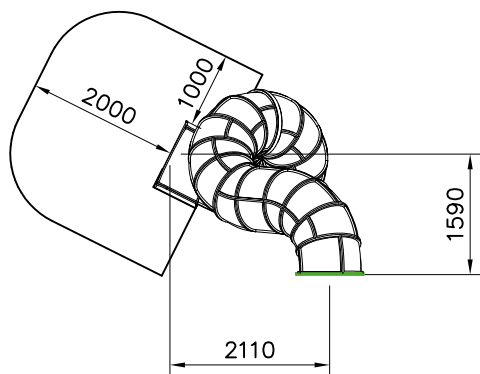


DET 2

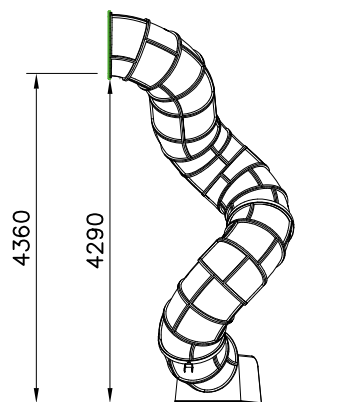




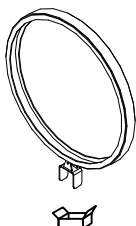
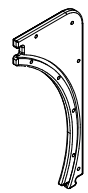
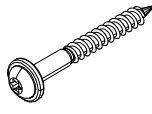
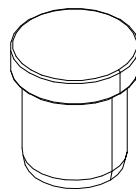

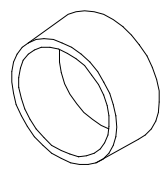
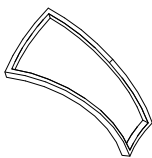
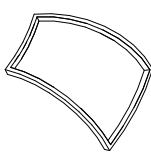
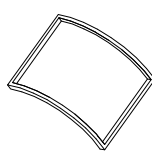
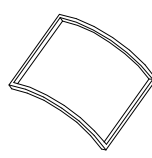

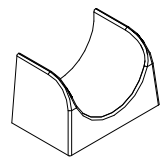

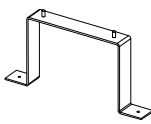



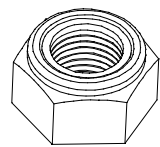
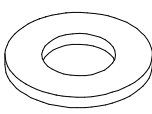
1 : 100

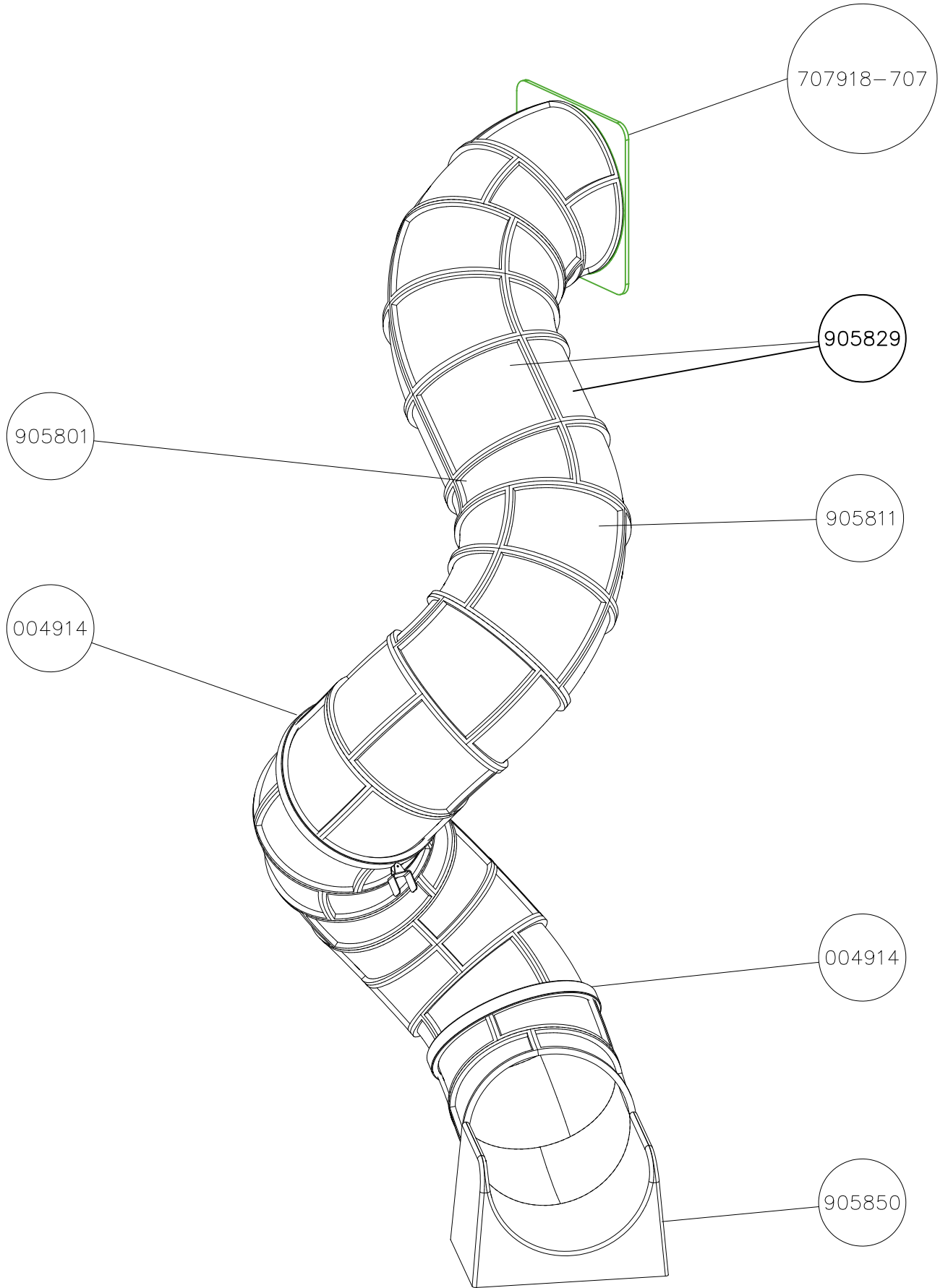


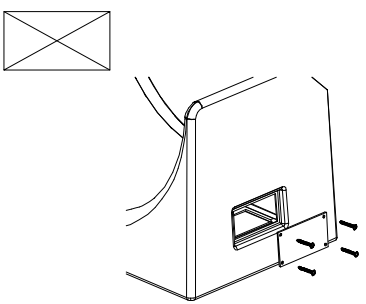
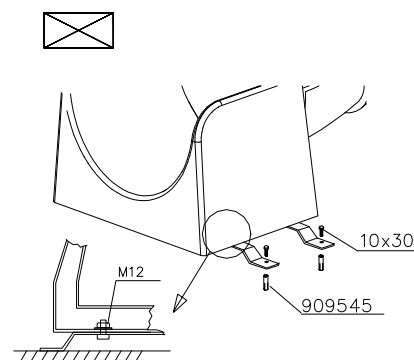
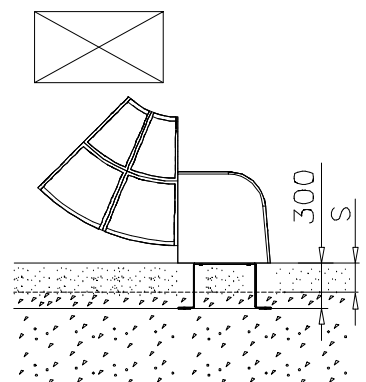
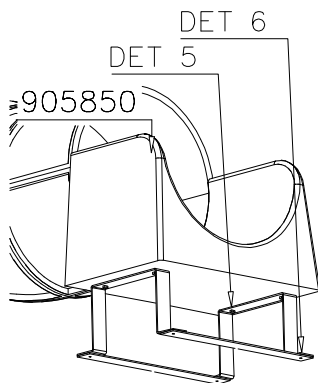
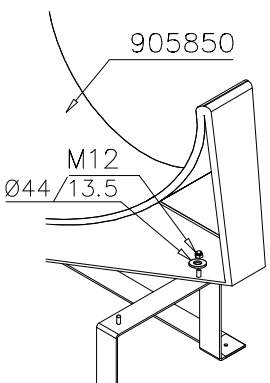
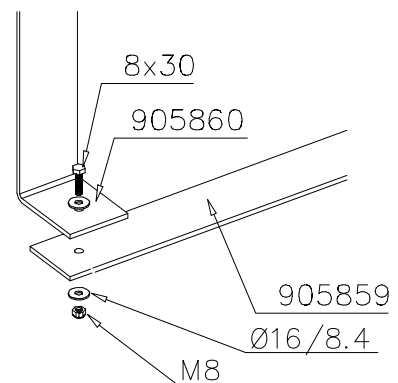
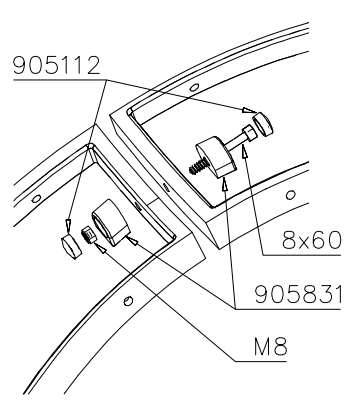
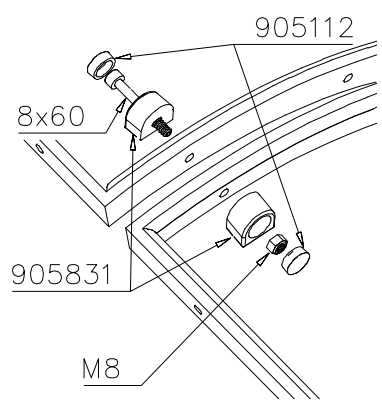
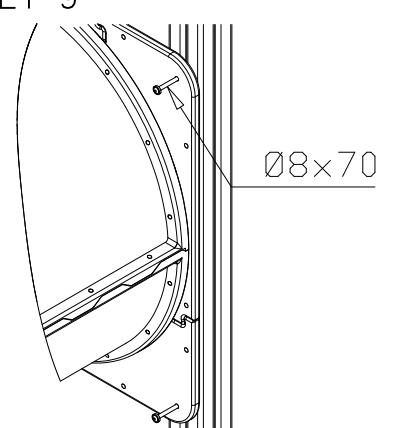
1 : 100

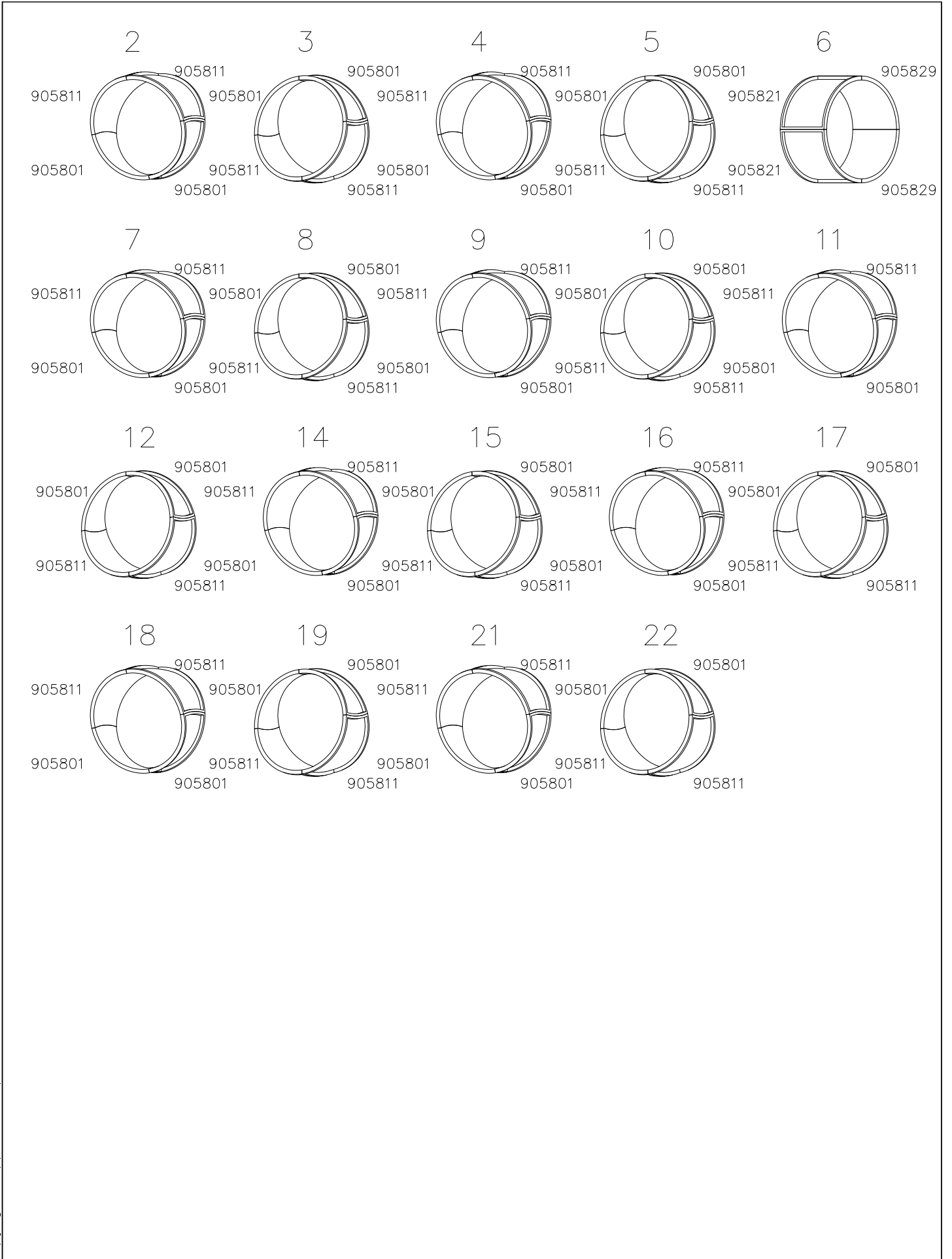




004914  PCS 2	707918-707  PCS 4	900240  PCS 14 Ø8x70	903533  PCS 6 SRL12	905086  PCS 4 Ø44/13.5	905112  PCS 920 BLACK Ø22
905801  PCS 32 GREY	905811  PCS 32 GREY	905821  PCS 2 GREY	905829  PCS 2 TRANSPARENT	905831  PCS 856 BLACK	905850  PCS 1
905859  PCS 2 6x80x850	905860  PCS 2	909205  PCS 428 8x60	909248  PCS 4 M12	909274  PCS 4 8x30	980150  PCS 432 M8
980151  PCS 8 Ø16/8.4					



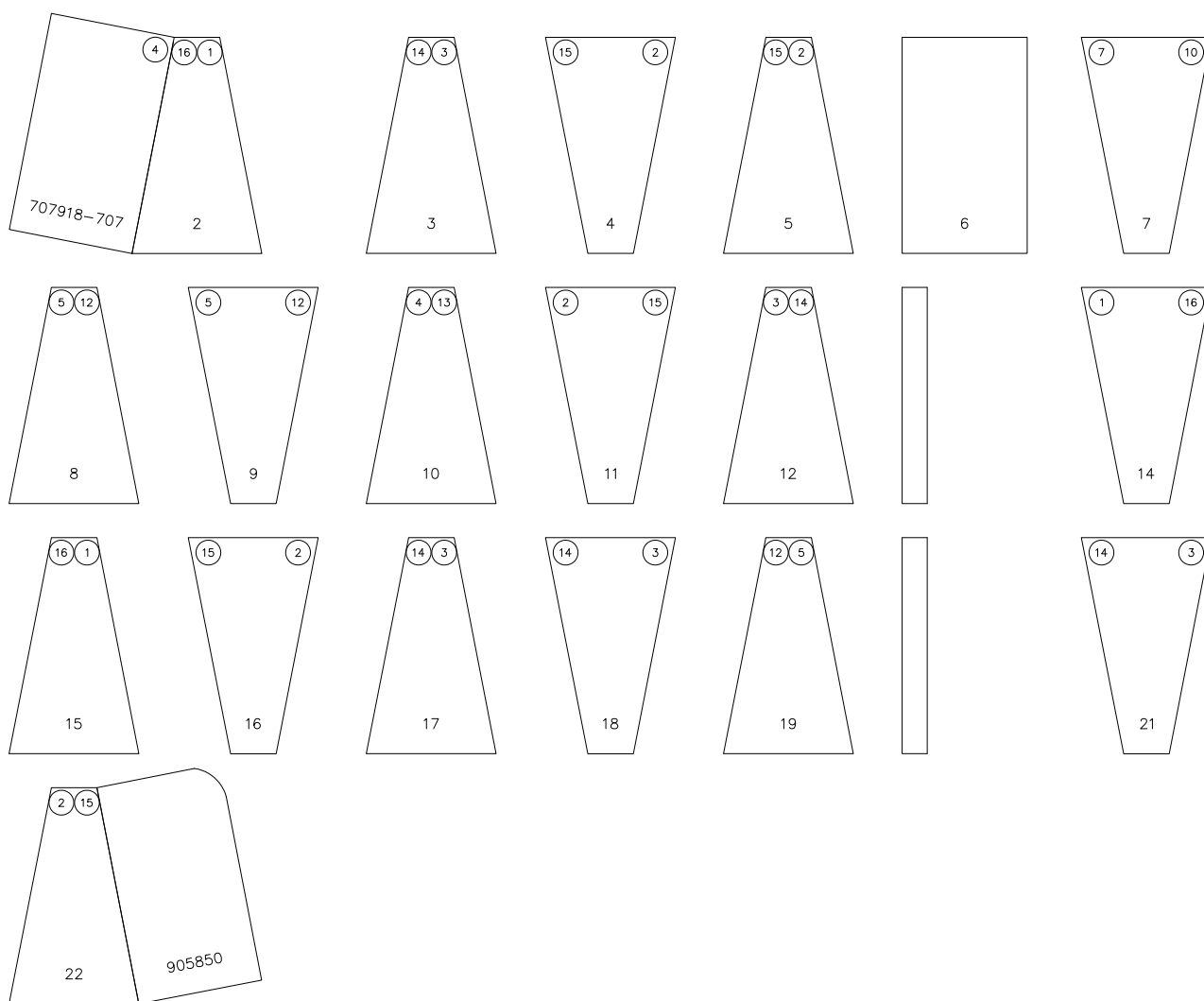
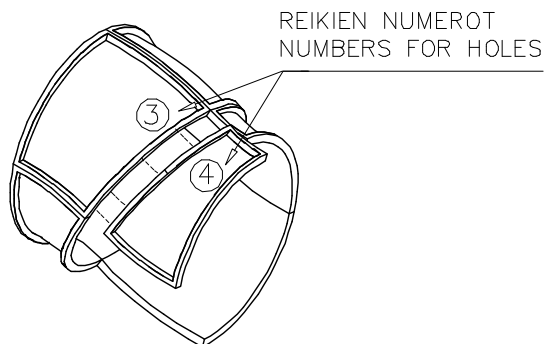
<p>DET 1</p>  <p>Access- and maintenance panel. Asennus- ja huolto luukku.</p>	<p>DET 2</p>  <p>M12 10x30 909545</p>	<p>DET 3</p>  <p>300 S</p>
<p>DET 4</p>  <p>DET 6 DET 5 905850</p>	<p>DET 5</p>  <p>905850 M12 Ø44/13.5</p>	<p>DET 6</p>  <p>8x30 905860 905859 Ø16/8.4 M8</p>
<p>DET 7</p>  <p>905112 8x60 905831 M8</p>	<p>DET 8</p>  <p>905112 8x60 905831 M8</p>	<p>DET 9</p>  <p>Ø8x70</p>
<p>Copyright Lappset Group Ltd</p>		



### Esimerkki putken kokoamisesta Example of installation

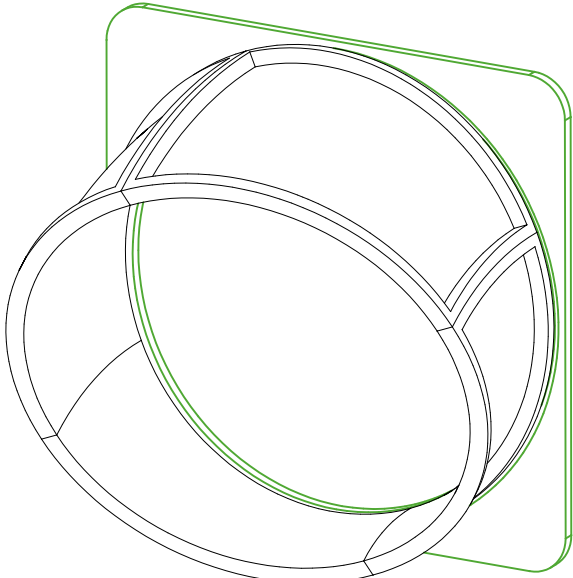
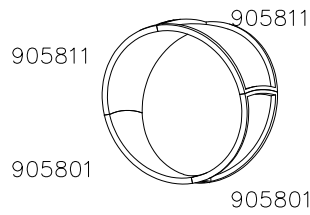
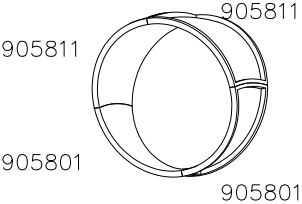
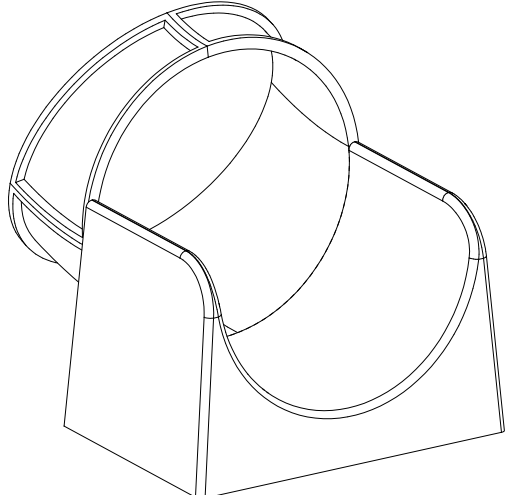
**LIUKUPINTAAN EI SAA TULLA  
LÄPINÄKYVIÄ MODUULEJA!!**

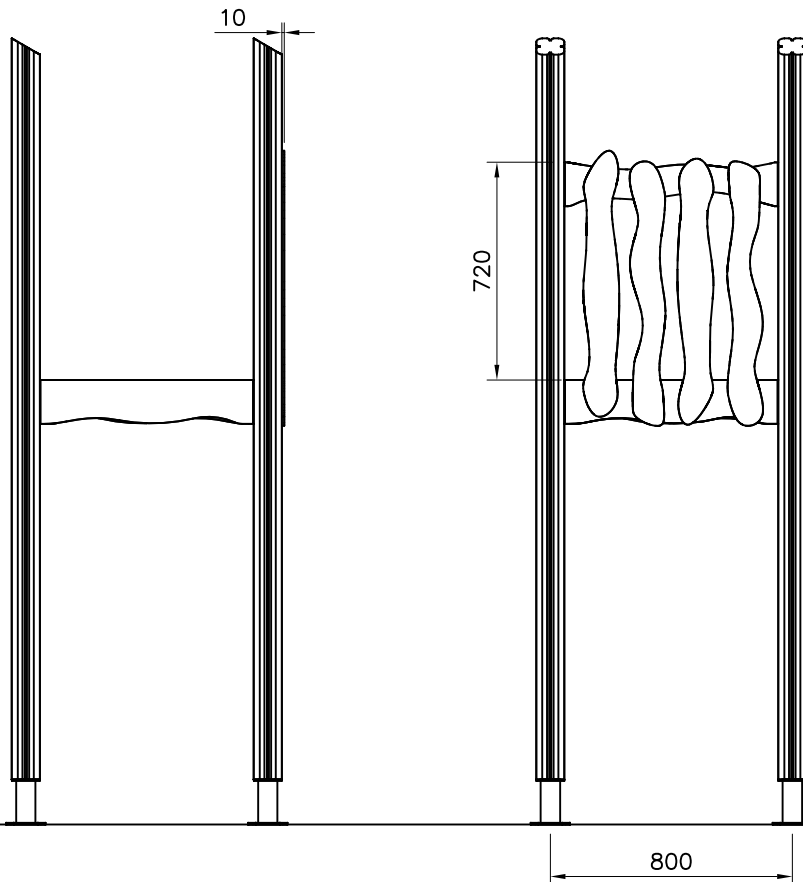
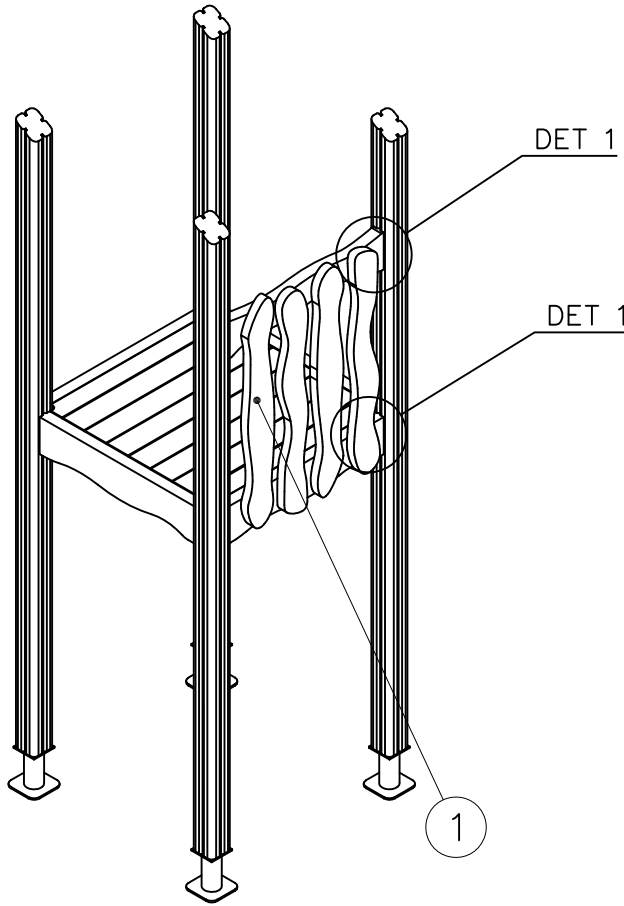
**NO TRANSPARENT PIECES ON  
SLIDING SURFACE!!**



**Valmiiksi kasattujen osien osakokoonpanot ja vara-osa listat.**

**Ready installed component subassemblies and spare part list.**

	<p>2</p> 												
<p>22</p>  <table border="1" data-bbox="172 1724 746 2101"> <tr> <td>909205 x 16 909206 x 8</td> <td>980150 x 16</td> <td>905831 x 32</td> </tr> <tr> <td>905850</td> <td>909208 x 8</td> <td>980151 x 8</td> </tr> </table> <p>Position of the box: 98 degrees</p>	909205 x 16 909206 x 8	980150 x 16	905831 x 32	905850	909208 x 8	980151 x 8	<table border="1" data-bbox="893 929 1468 1310"> <tr> <td>707918-707</td> <td>909205 x 8</td> <td>980150 x 8</td> </tr> <tr> <td>905831 x 32</td> <td>909208 x 16</td> <td>909119 x 16</td> </tr> </table>	707918-707	909205 x 8	980150 x 8	905831 x 32	909208 x 16	909119 x 16
909205 x 16 909206 x 8	980150 x 16	905831 x 32											
905850	909208 x 8	980151 x 8											
707918-707	909205 x 8	980150 x 8											
905831 x 32	909208 x 16	909119 x 16											
<p>Copyright Lappset Group Ltd</p>													



① 705210	PCS	② 903093	PCS
	1		8
		Ø8x90	
	PCS		PCS
	PCS		PCS
	PCS		PCS
	PCS		PCS

DET 1

