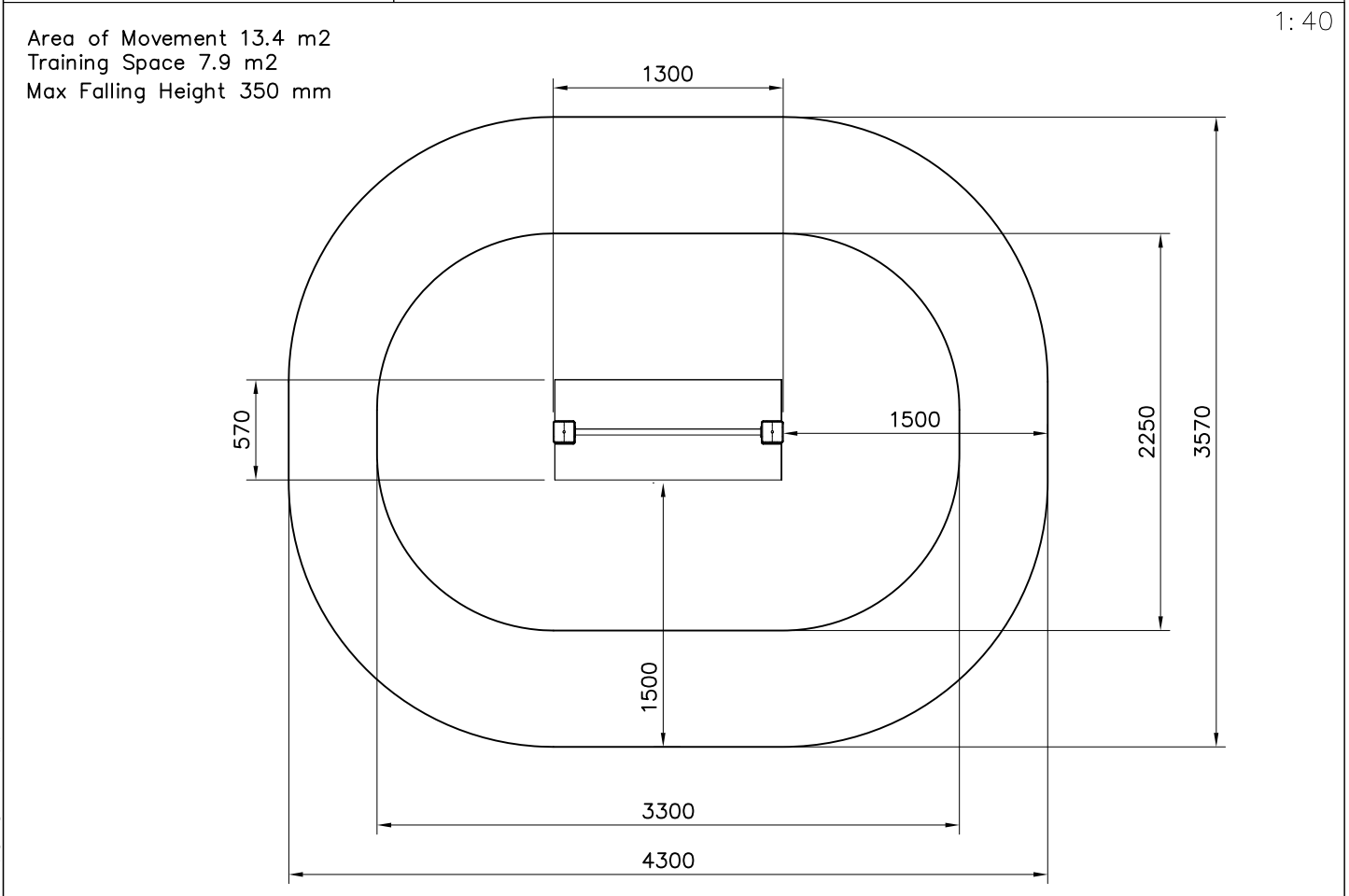
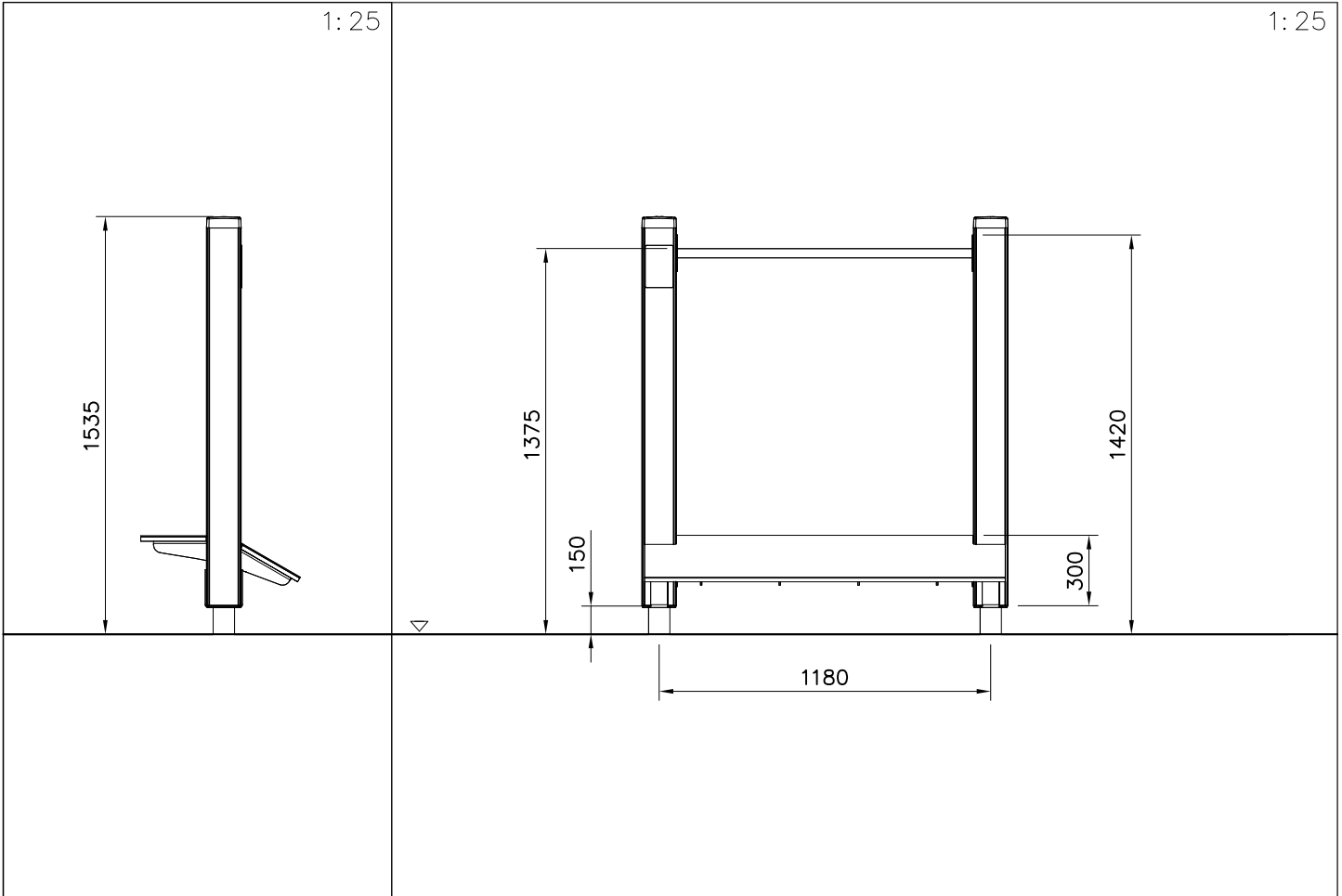
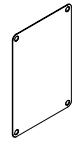

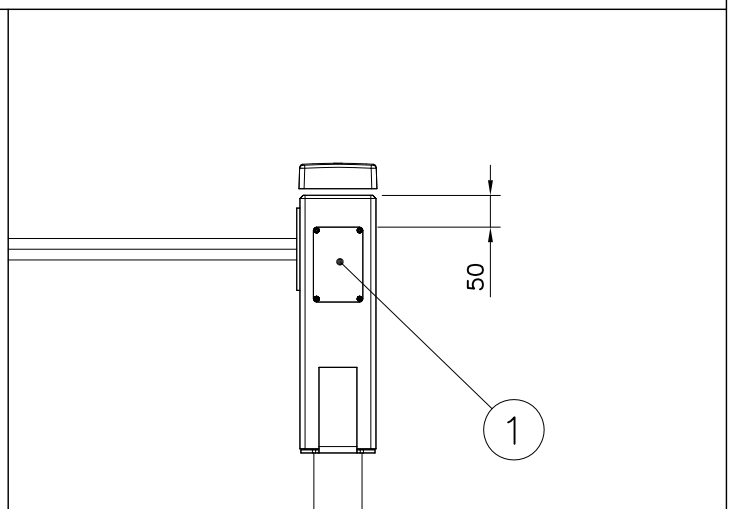
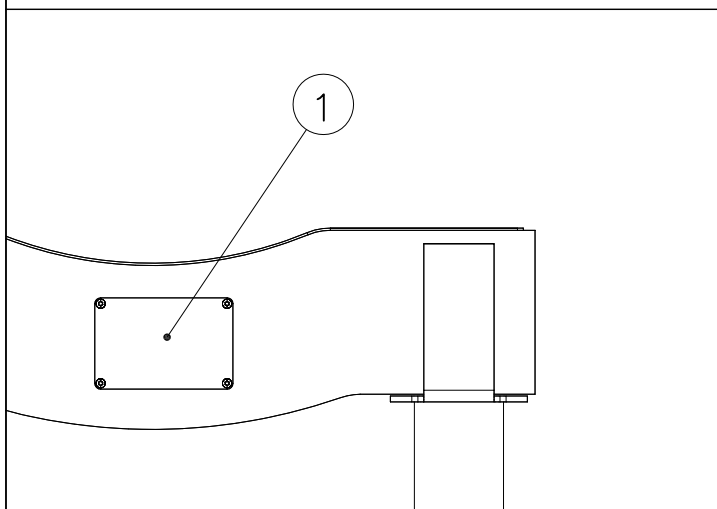
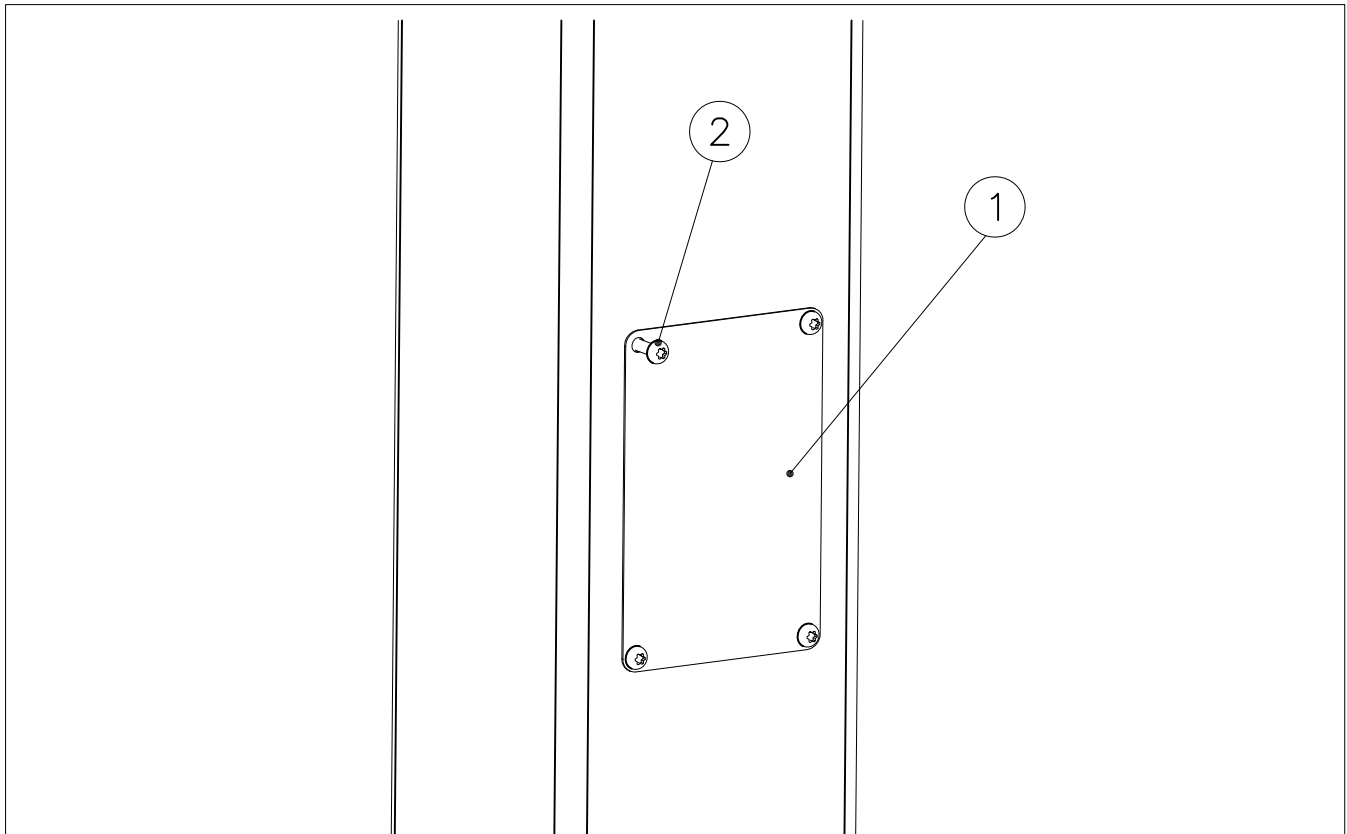


①	706056	PCS	②	704946	PCS
		1			2
				120x120x1350	
③	705585	PCS	④	980114	PCS
		2			4
	1284x298x19			Ø4x20	
⑤	905104	PCS	⑥	905780	PCS
		8			2
	M10			120x120x150	
⑦	905830	PCS	⑧	905838	PCS
		2		-216	1
	123x123x40			1060 GREY	
⑨	906613	PCS	⑩	909256	PCS
		1			56
	1060x490x161			Ø16/8.4x1.6	
⑪	909873	PCS	⑫	980104	PCS
		16			2
	M8x40			Ø5x90	
⑬	980123	PCS	⑭	980160	PCS
		24			16
	Ø7x60			M8	
		PCS	⑭	904450	PCS
					8
				M16x170	



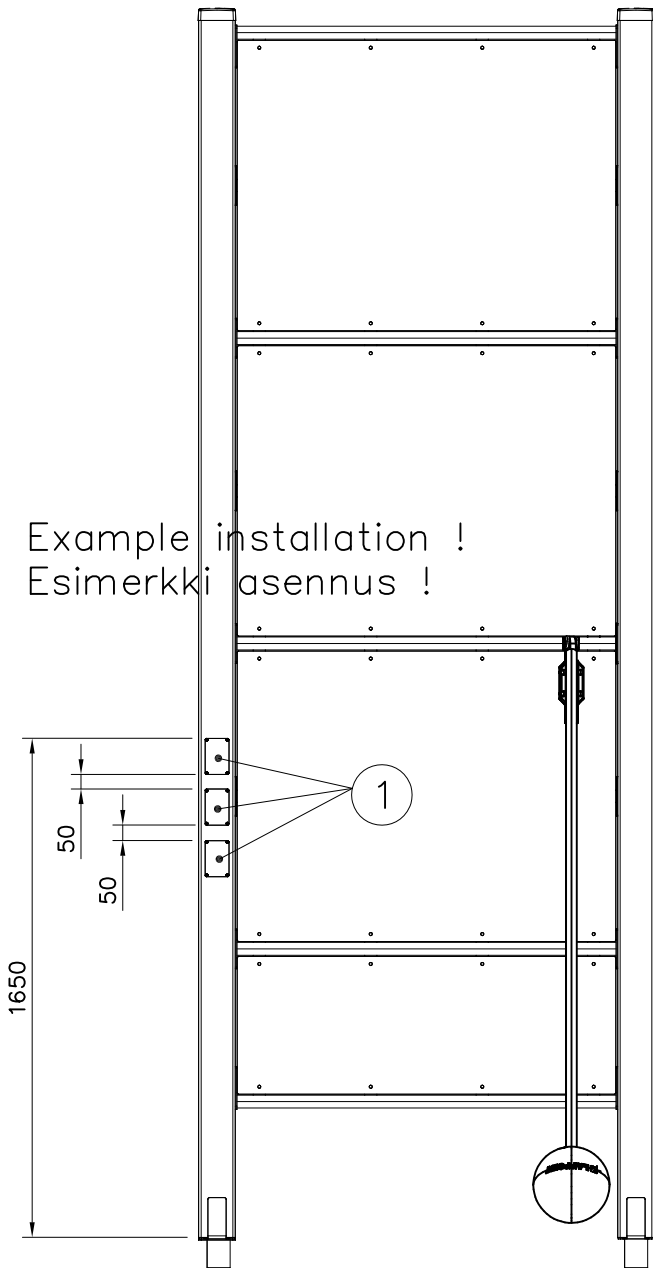
① SHEET METAL	PCS	② 980114	PCS
	1		4
118x78x0.7		Ø4x20	



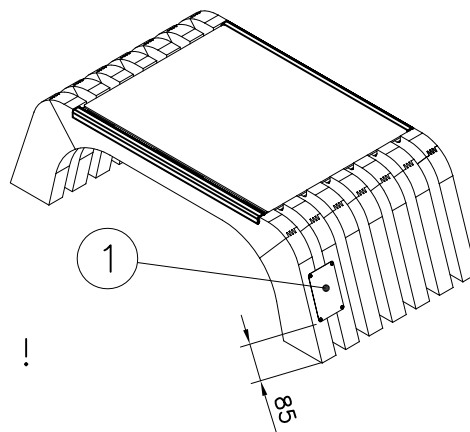
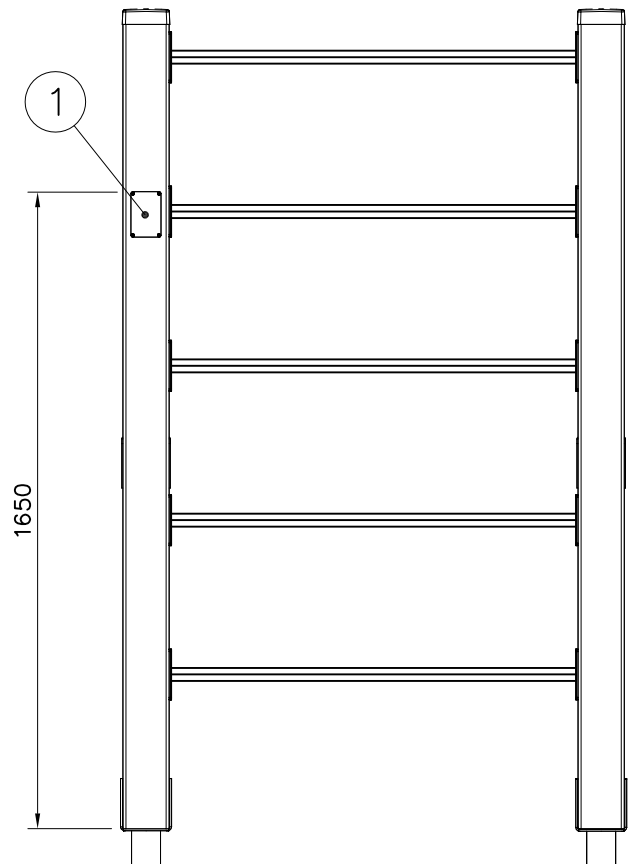
Example installation !
Esimerkki asennus !

Example installation !
Esimerkki asennus !

Example installation !
Esimerkki asennus !



Example installation !
Esimerkki asennus !



Example installation !
Esimerkki asennus !

LAPPSET®
BETON FOUNDATION

FOOT

DATE: 27.10.2015

1(1)

② 905104	PCS		PCS
	4		
 M10	PCS		PCS



905104