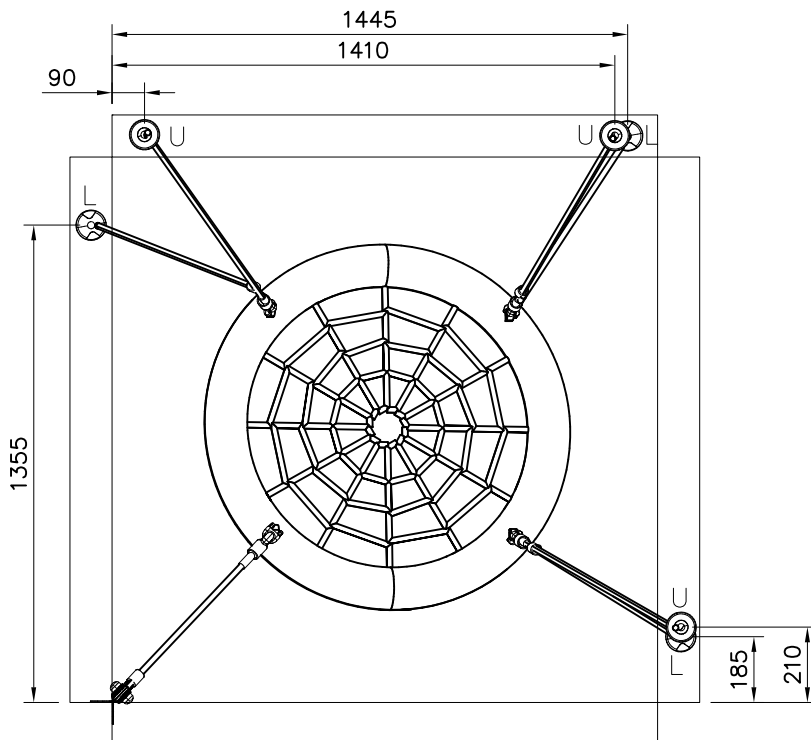
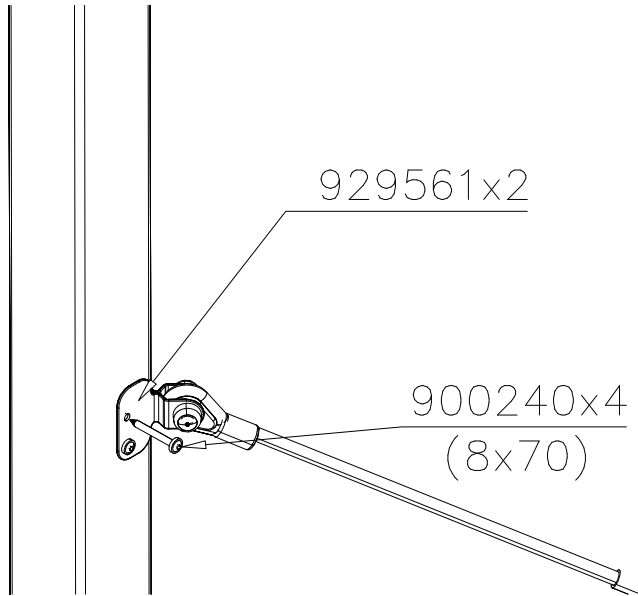


① 929561	PCS	② 903093	PCS
	2		12
		Ø8x90	
③ 900240	PCS	④ 905083	PCS
	4		2
Ø8x70		Ø32	
⑤ 909568	PCS	⑥ 980151	PCS
	1		2
M8x55		Ø16/8.4	
⑦ 980150	PCS	⑧ 905112	PCS
	1		2
M8		Ø22	
	PCS		PCS
○ 708633	PCS		PCS
	PCS		PCS
	PCS		PCS

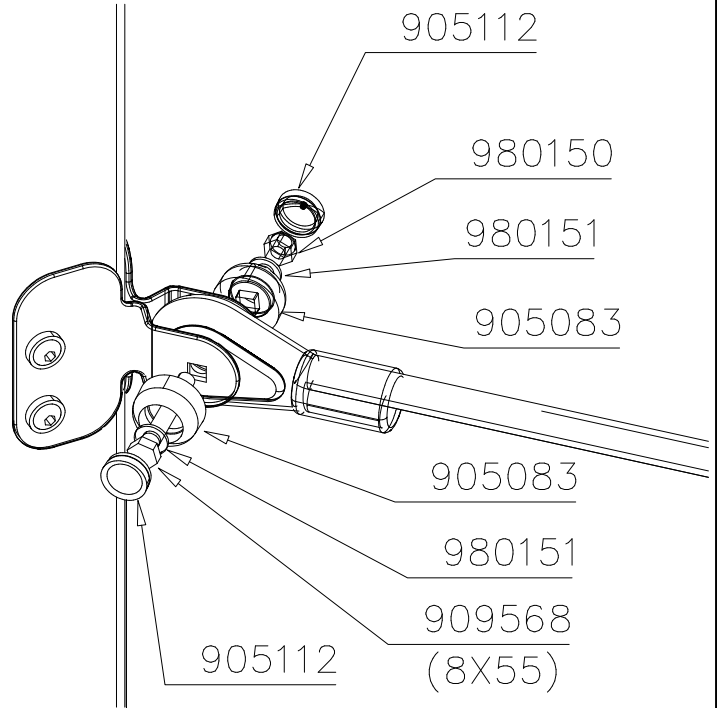
U=upper fastener
L=lower fastener



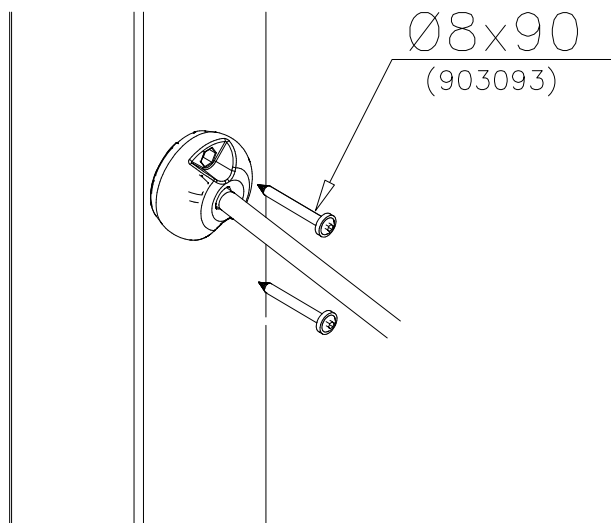
DET 1



DET 2



DET 3



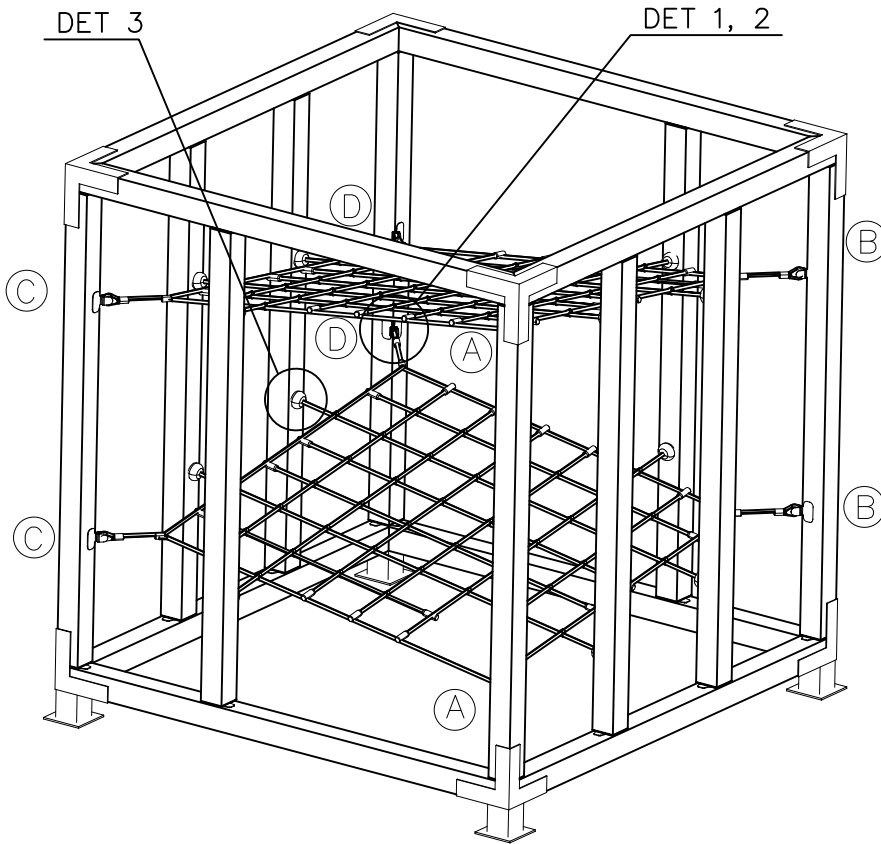
LAPPSET®

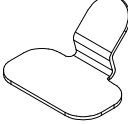
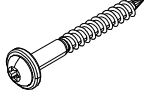
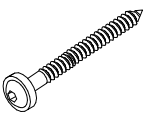
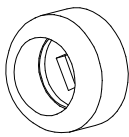
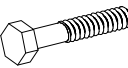
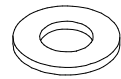
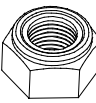
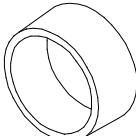
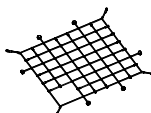
CUBIC

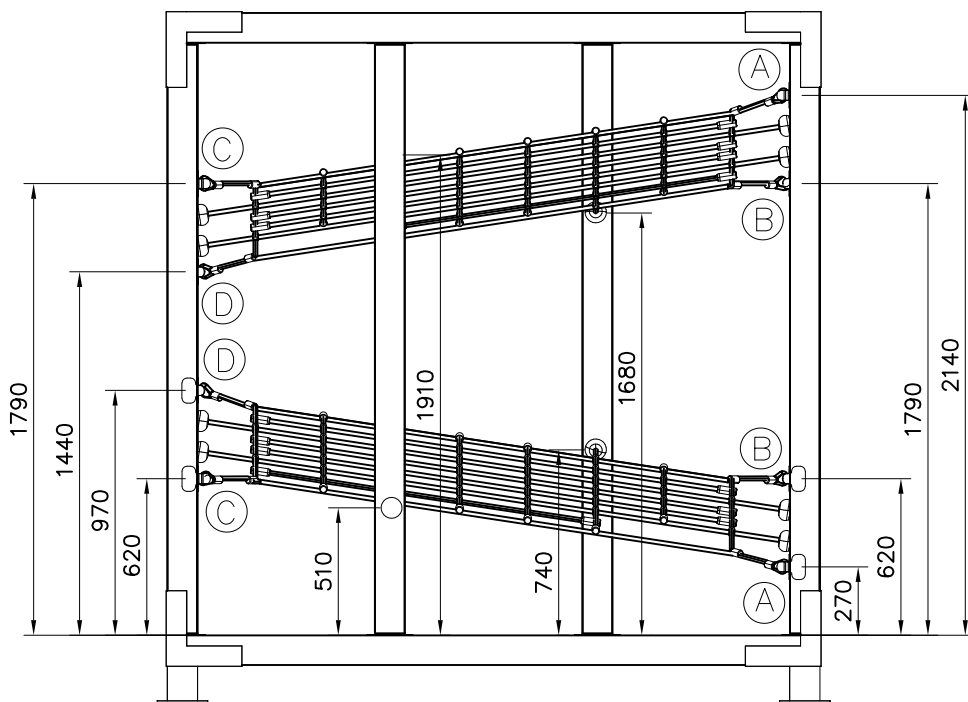
708348

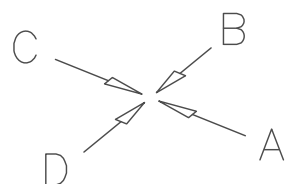
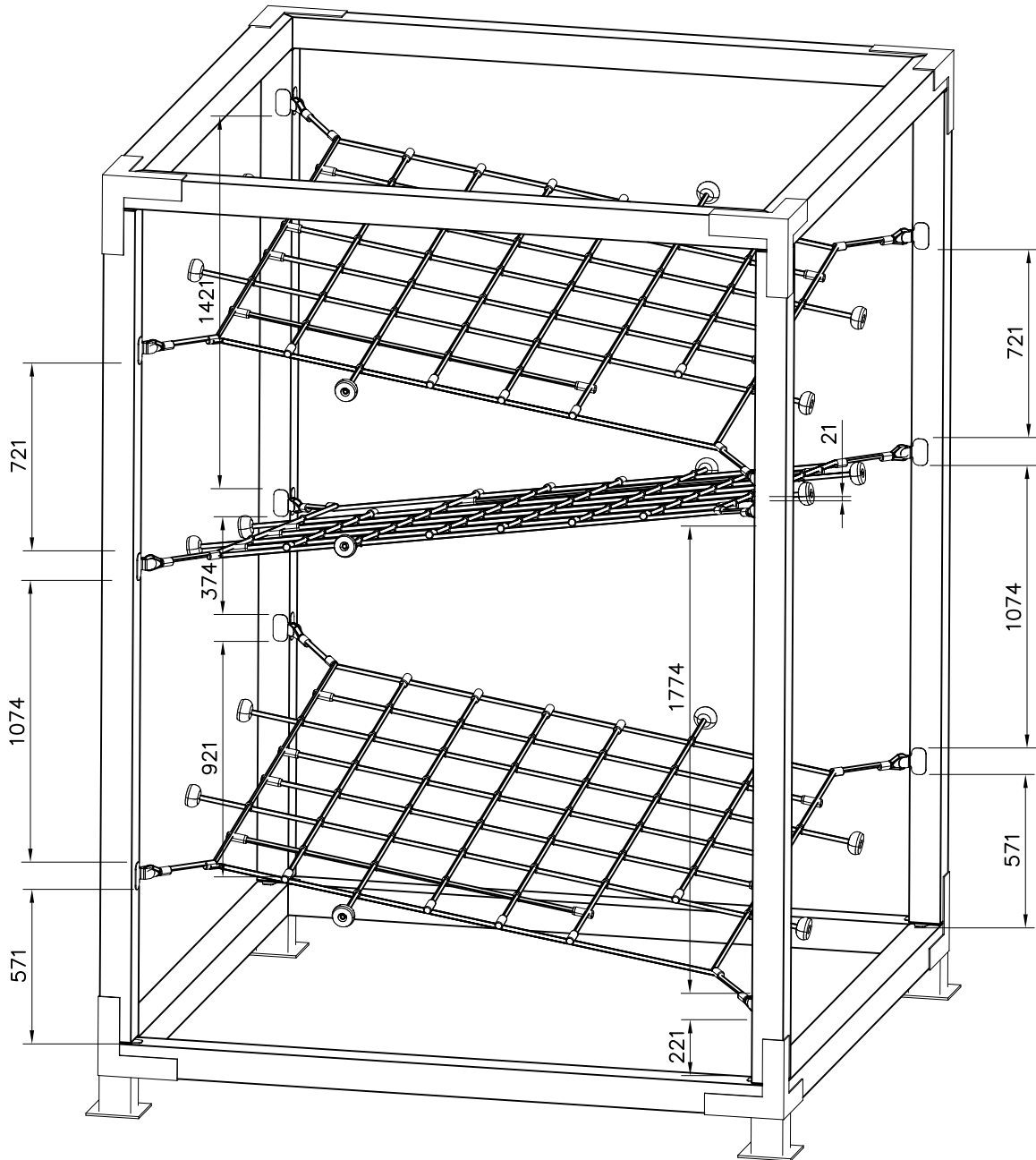
DATE: 17.8.2022

1(3)

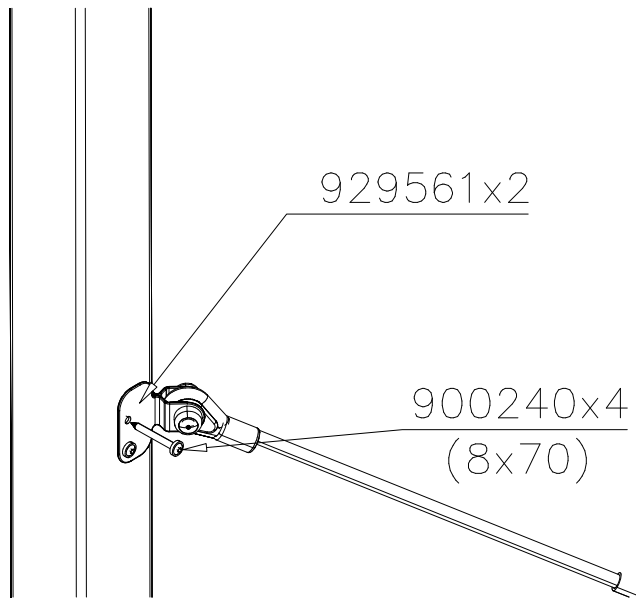


①	929561	PCS	②	900240	PCS
		8		Ø8x70	16
③	903093	PCS	④	905083	PCS
		12		Ø32	8
	Ø8x90				
⑤	909568	PCS	⑥	980151	PCS
		4		Ø16/8.4	8
	M8x55				
⑦	980150	PCS	⑧	905112	PCS
		4		Ø22	8
	M8				
		PCS			PCS
○	708339	PCS			PCS
					
		PCS			PCS
		PCS			PCS

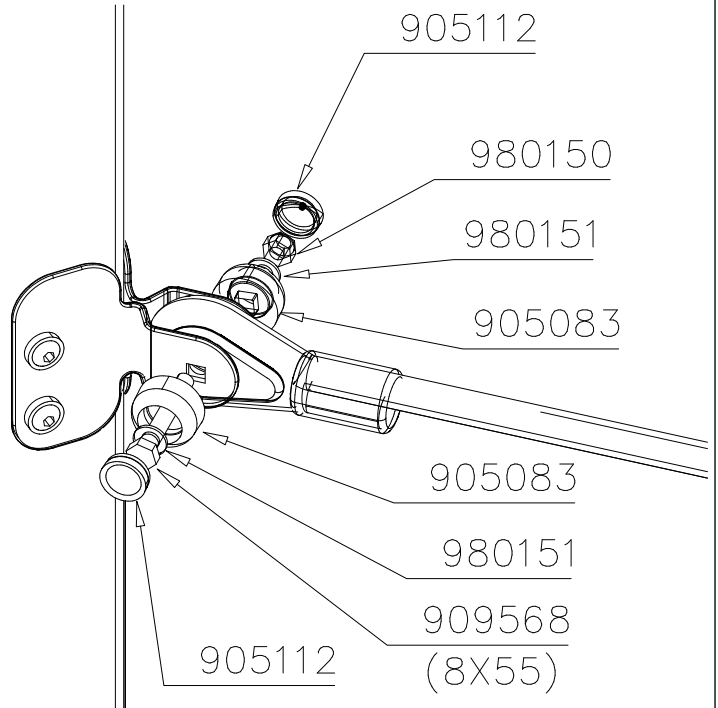




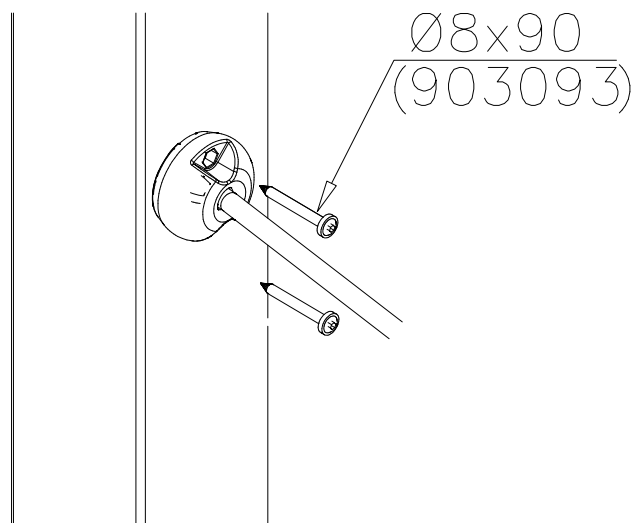
DET 1



DET 2



DET 3



**Tuotekyltti tulee tuotteen mukana yhdellä seuraavista tavoista:****1) Metallinen tuotekyltti ja kiinnitysruuvit**

- Kiinnitä tuotekyltti ruuveilla tolppaan noin 2 metrin korkeuteen kuvan 1 mukaisesti.

2) Tuotekylttitarra

- Puhdista maalattu metalli- tai vaneripinta pölystä ja kosteudesta. Liimaa tarra kuvan 2 mukaisesti.
- Huom. Älä kiinnitä tarraa karheapintaiseen laminaattiin tai maalattuun puuhun.

Vår produktmärkning levereras på ett av följande sätt:**1) Produktskylt i metall**

- Fäst skylten med de medföljande skruvarna

2) Självhäftande produktetikett

- Rengör den pulverlackerade metallytan eller laminatyten så att den blir fri från smuts och fukt. Fäst etiketten enligt fig. 2.
- Obs! Fäst ej etiketten på detaljer med skrovlig yta eller på målat trä.

Product label is delivered by one of following ways:**1) Metal product label and screws**

- Fasten the label with screws.

2) Label sticker

- Clean the painted metal or plywood surface from dirt and moisture. Fasten the sticker as shown in the figure 2.
- Note. Do not attach the sticker to rough surfaced laminate or painted wood.

La plaque d'informations produit est livrée sous l'une de ces 3 formes :**1) Plaque métallique et vis**

- Fixez la plaque à l'aide des vis.

2) Etiquette autocollante

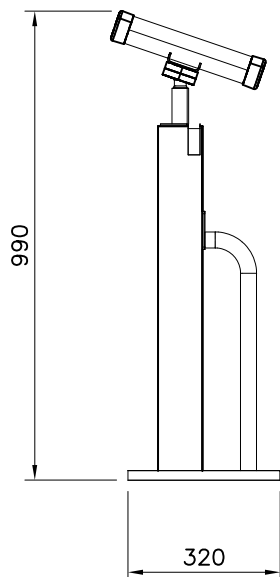
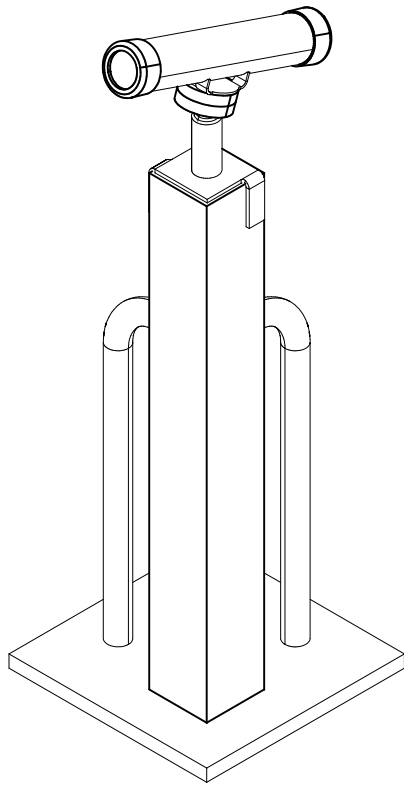
- Avant de coller l'étiquette, nettoyez le composant métallique peint ou la plaque de contreplaqué, de toute saleté. La surface doit être sèche (voir image 2).
- Attention, ne pas coller l'étiquette sur une surface lamellé-collée irrégulière ou sur du bois peint.


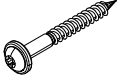
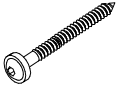
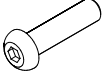

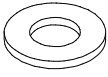
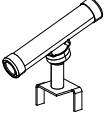


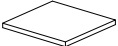
Die Auslieferung des Produktaufklebers erfolgt auf eine dieser Arten:**1) Produkt-Schild aus Metall incl. Schrauben**

- Die Befestigung des Schildes erfolgt mittels der Schrauben.

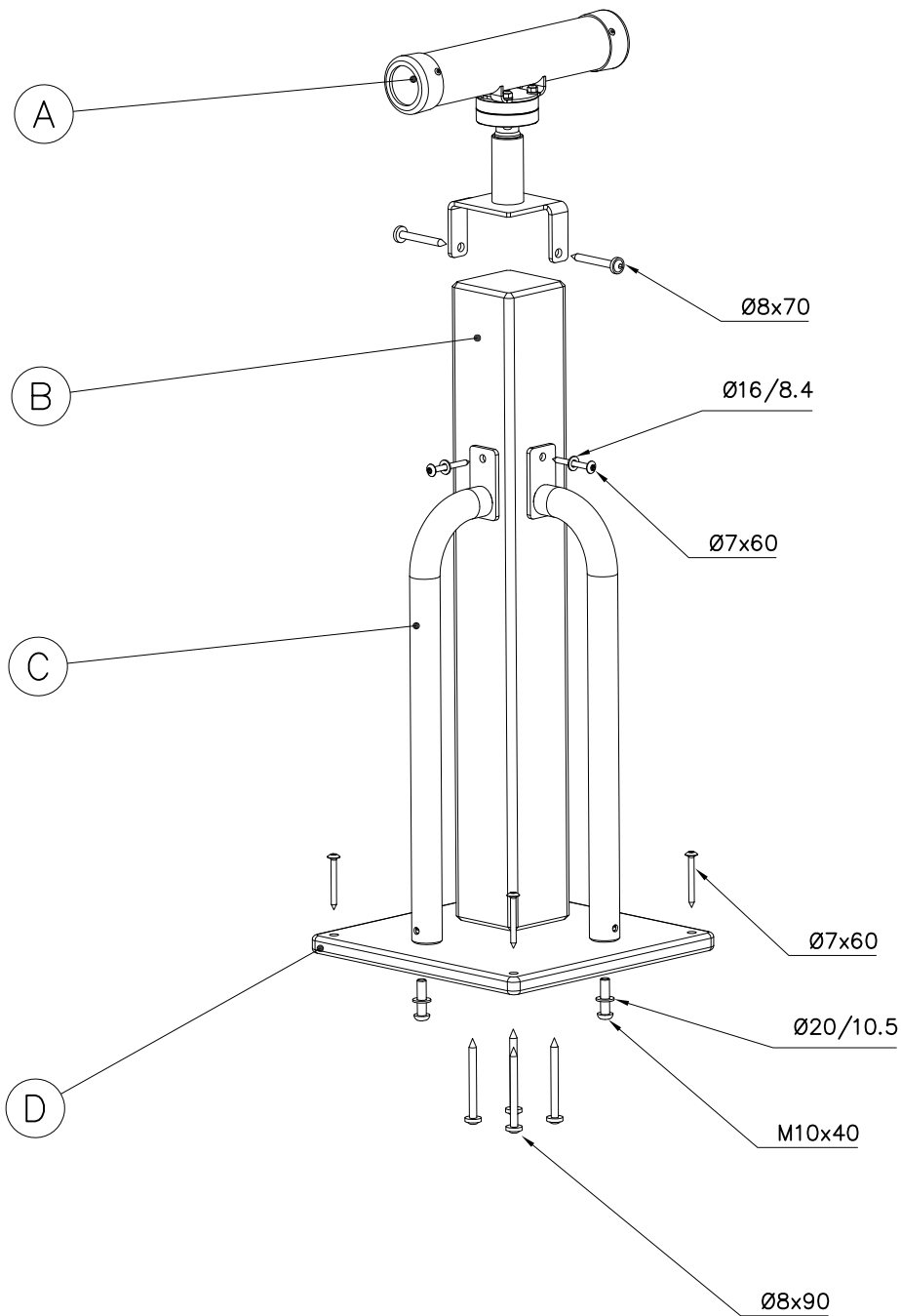
2) Aufkleber

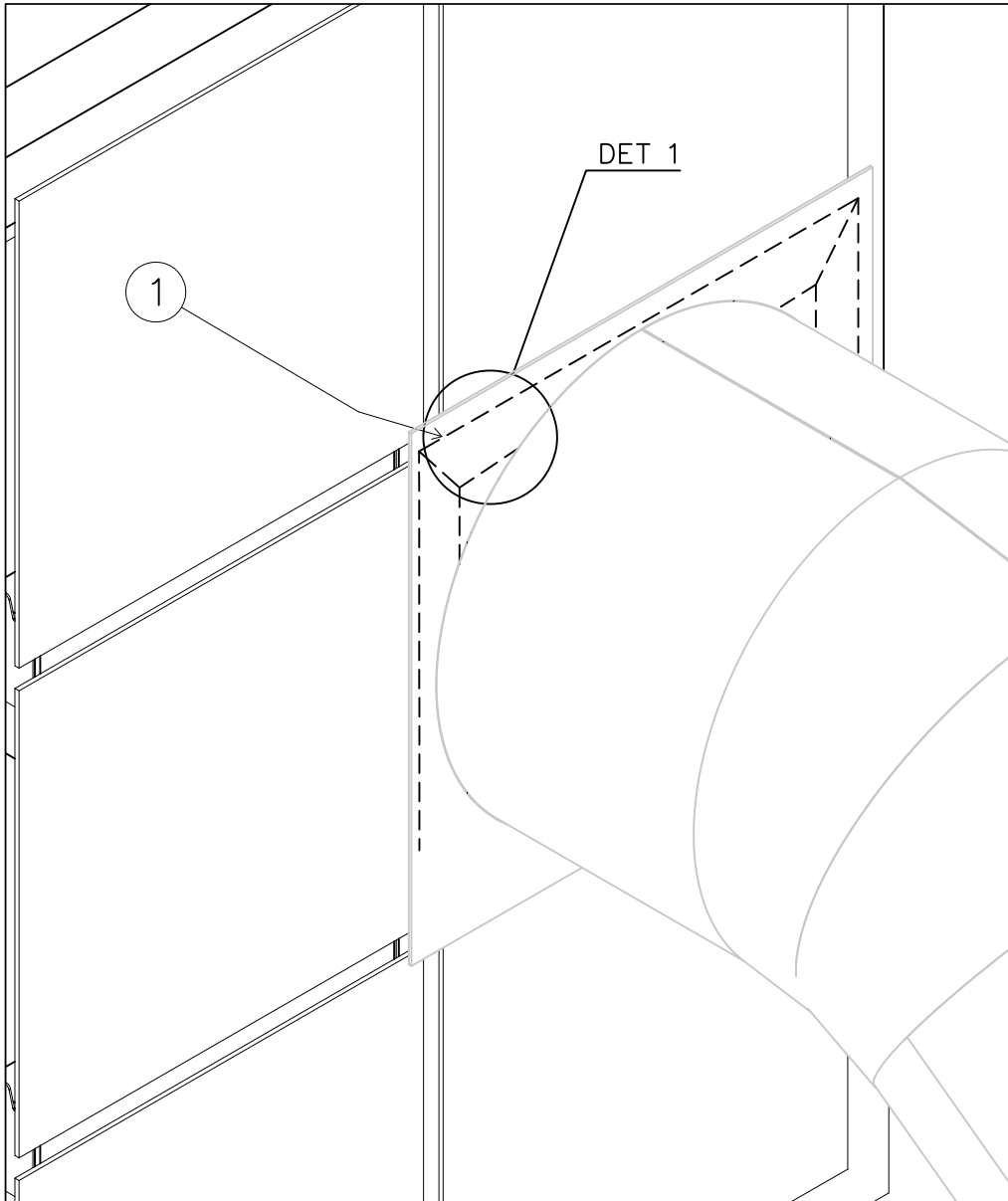
- Entfernen Sie zunächst Schmutz und Feuchtigkeit vom lackierten Metall bzw. von der Holzoberfläche und bringen Sie den Aufkleber wie im Bild oben rechts beschrieben auf den gesäuberten Untergrund auf.
- Beachten Sie: Bringen Sie den Aufkleber nicht auf raues laminiertes oder lackiertes Holz an.

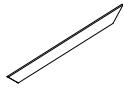



① 980123  Ø7x60	PCS 6	② 900240  Ø8x70	PCS 2
③ 903093  Ø8x90	PCS 4	④ 907727  M10x40	PCS 2
⑤ 909256  Ø16/8.4	PCS 2	⑥ 901302  Ø20/10.5	PCS 2
	PCS		PCS
	PCS		PCS
Ⓐ 707304 	PCS 1	Ⓑ 708351  93x93x724	PCS 2
Ⓒ 907701  40x545x114	PCS 2	Ⓓ 708352  20x320x320	PCS 1

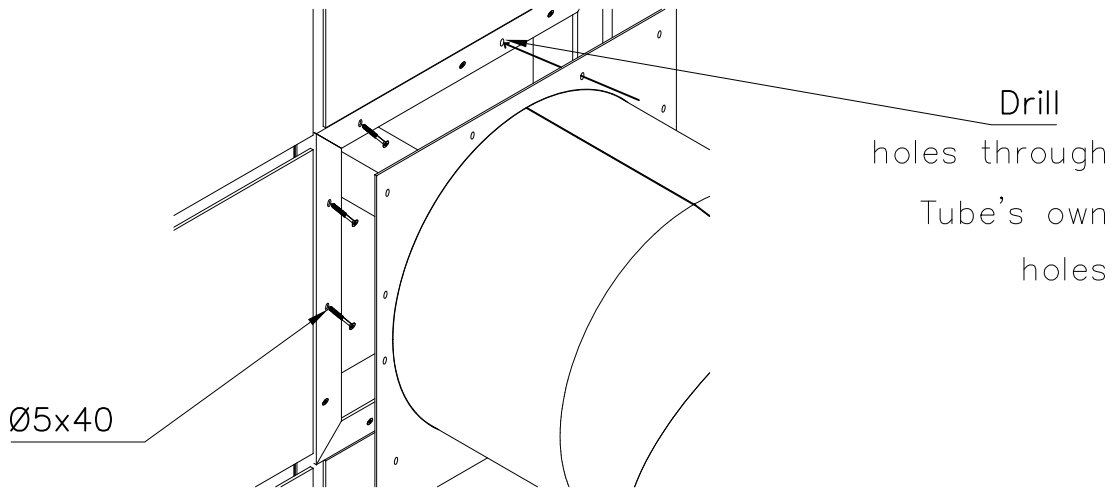
DET 1

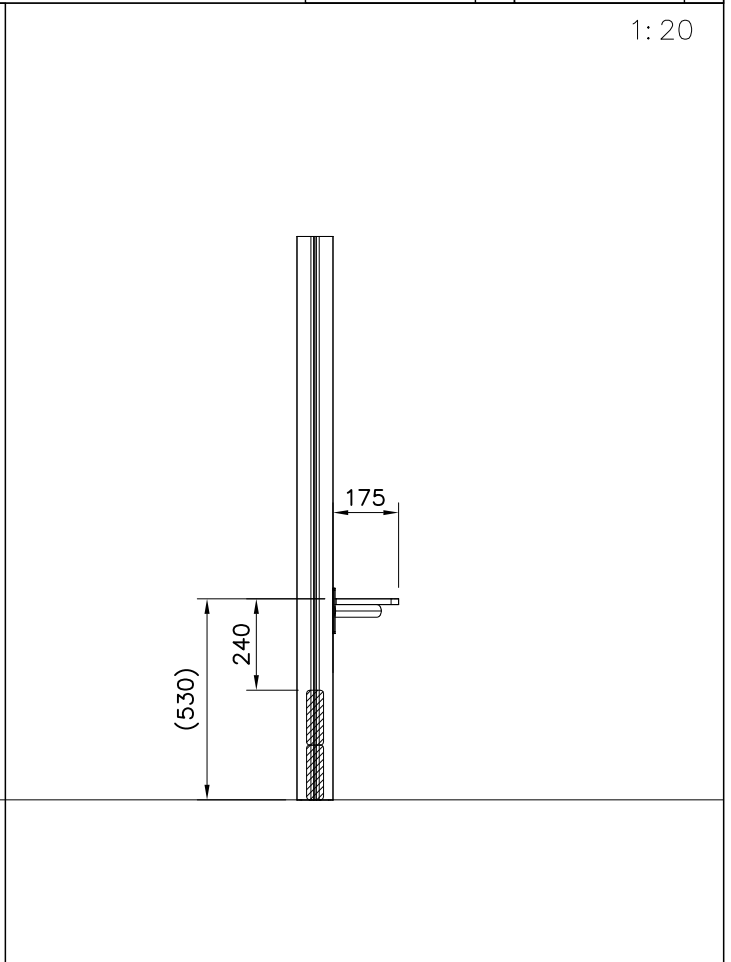
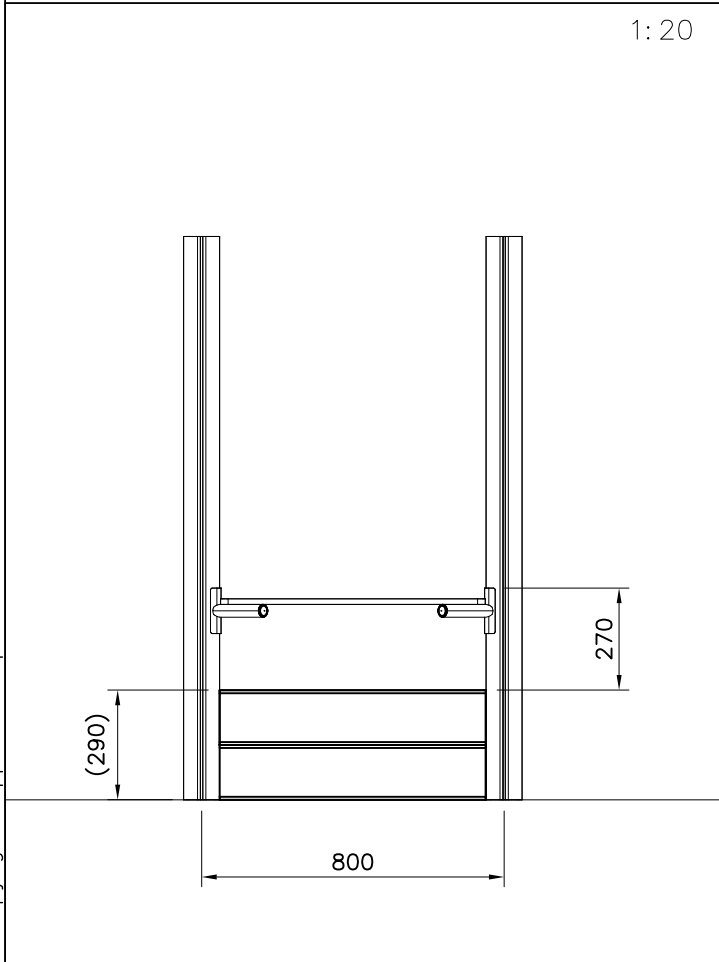
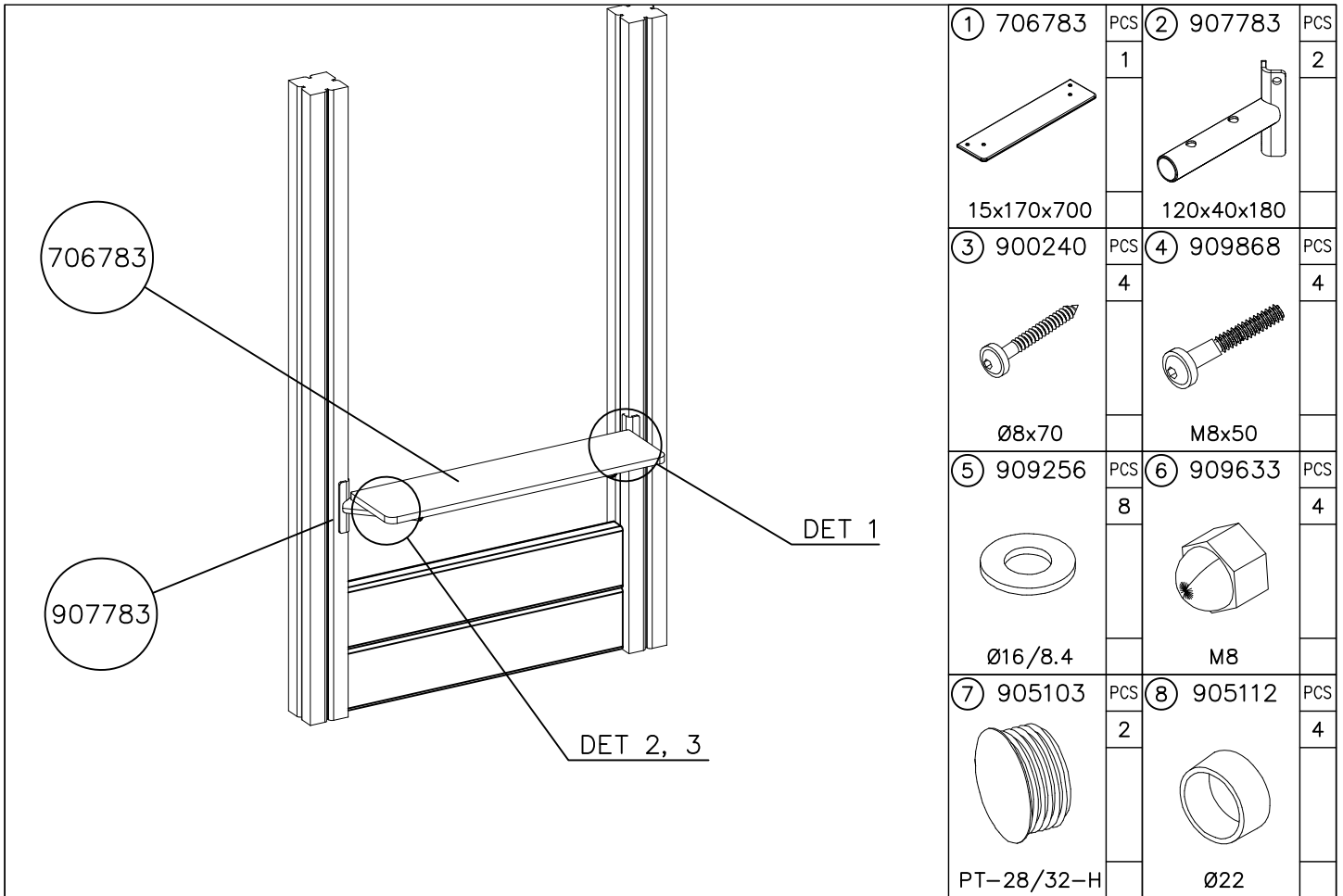




① P13443	PCS	② 980102	PCS
	4		12
10mm		Ø5x40	
	PCS		PCS
	PCS		PCS
	PCS		PCS
	PCS		PCS

DET 1





DET 1

Pre-drill hole
 Esireikä

Ø5 ↓ 50

907783

Ø16 / 8.4

(909256)

Ø8x70

(900240)

DET 2

907783

905103

DET 3

905112

M8x50

(909868)

706783

Ø16 / 8.4

(909256)

M8

(909633)