

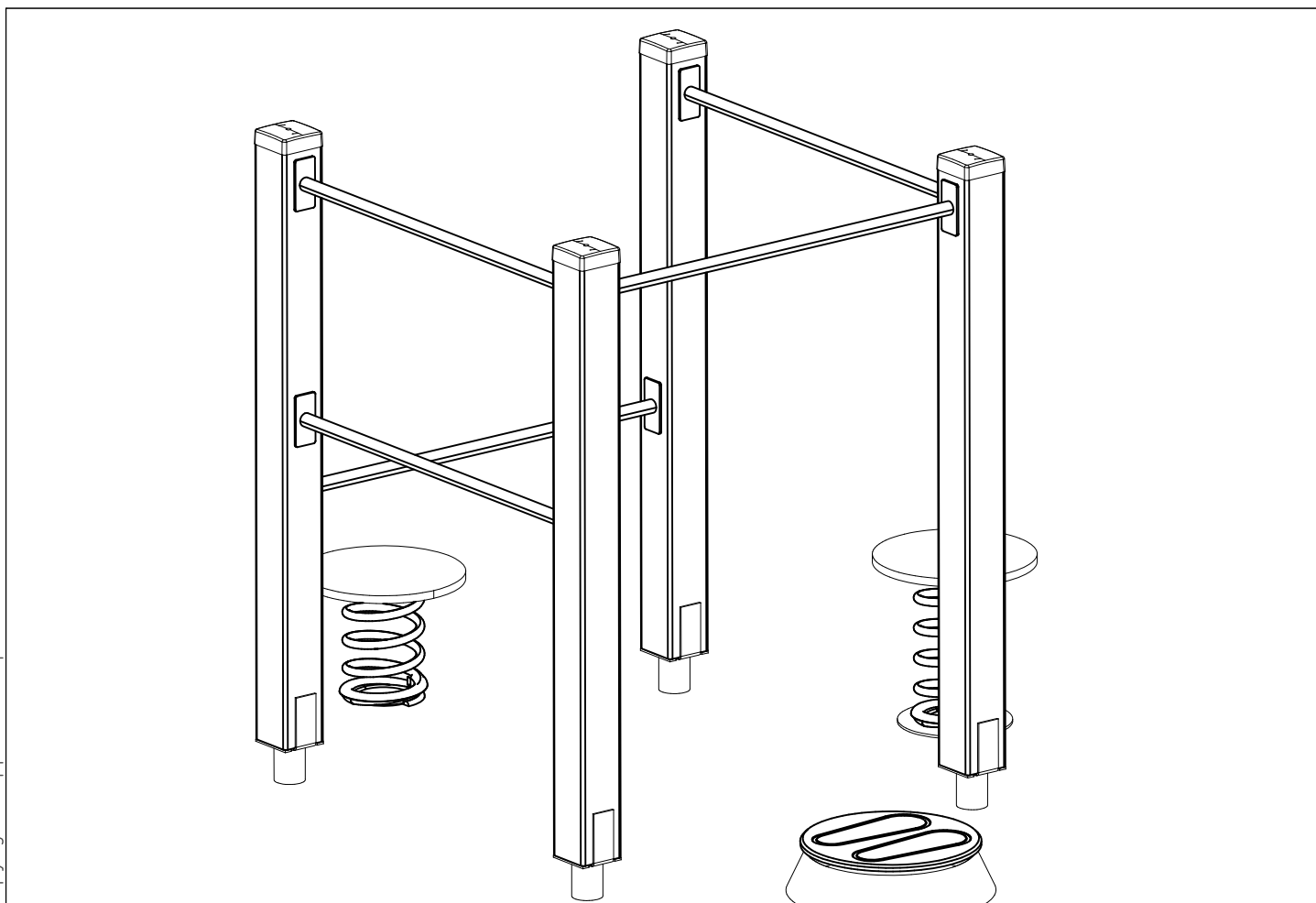
LAPPSET®

FINNO

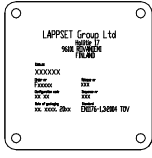
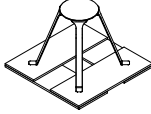


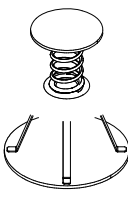

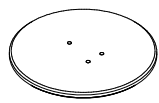
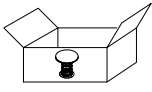
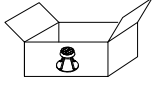
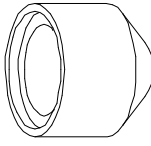
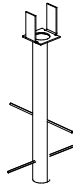
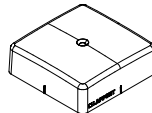
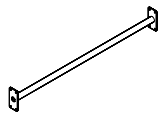
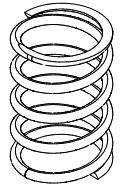
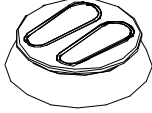
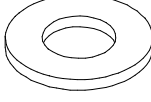
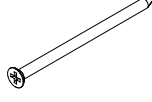
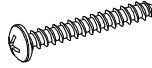
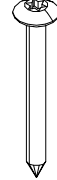
ASENNUSOHJE
MONTERINGSANSVISNING
INSTALLATION INSTRUCTION
AUFBAUANLEITUNG
NOTICE D'INSTALLATION

DATE: 4.3.2022

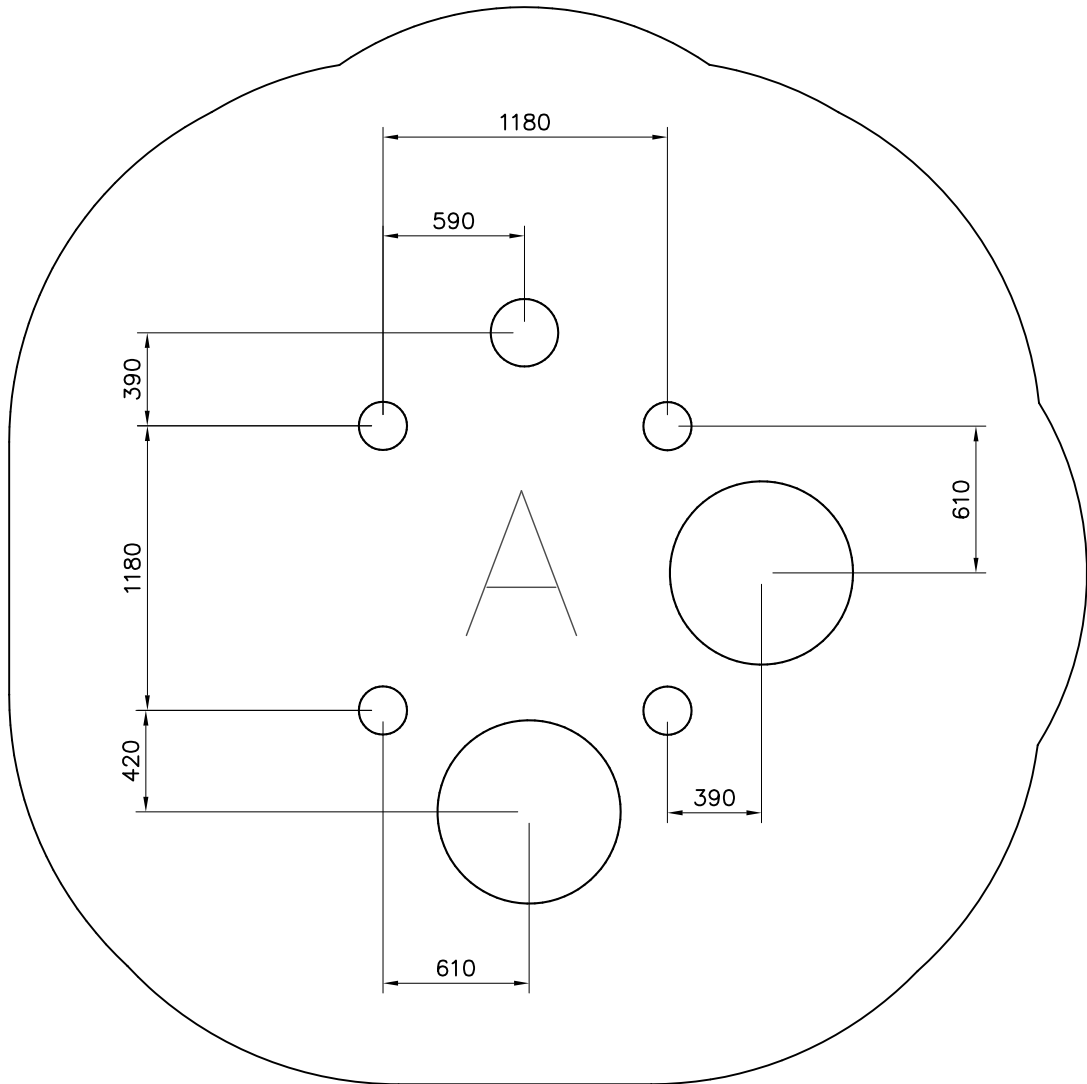
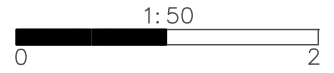
Q15972



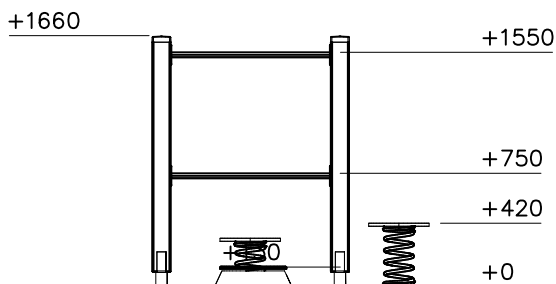
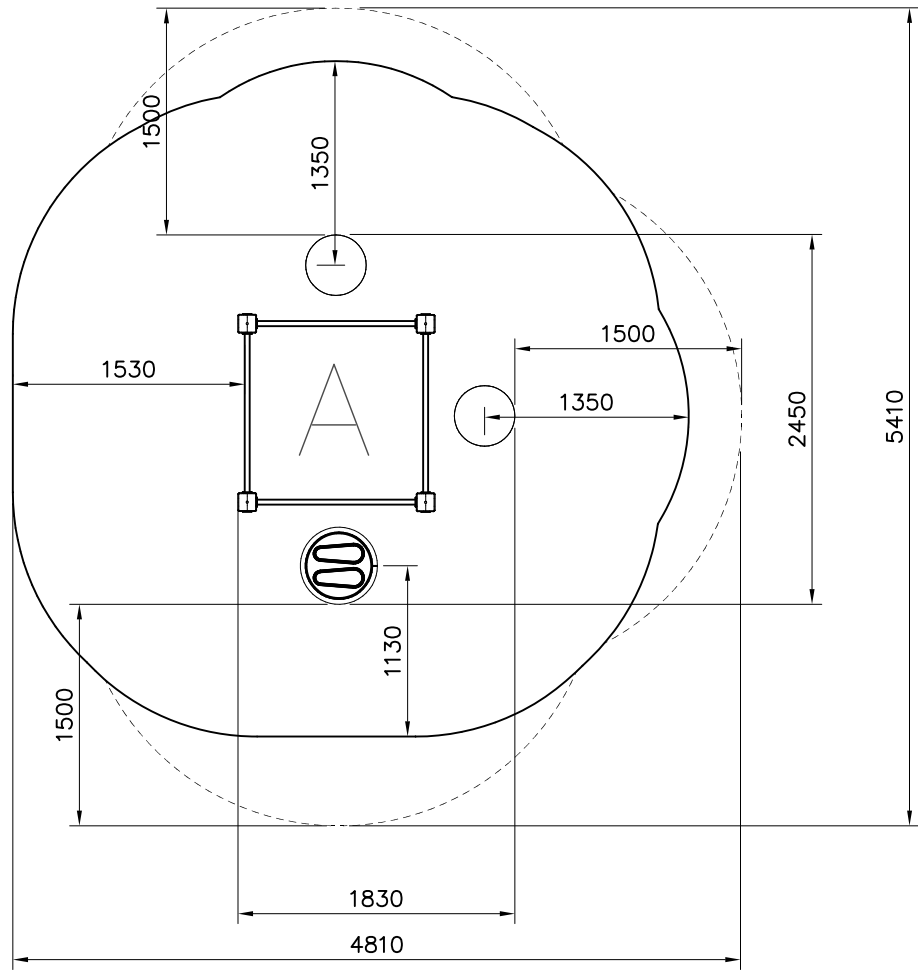
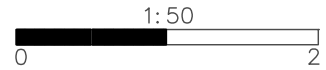
DATE: 4.3.2022

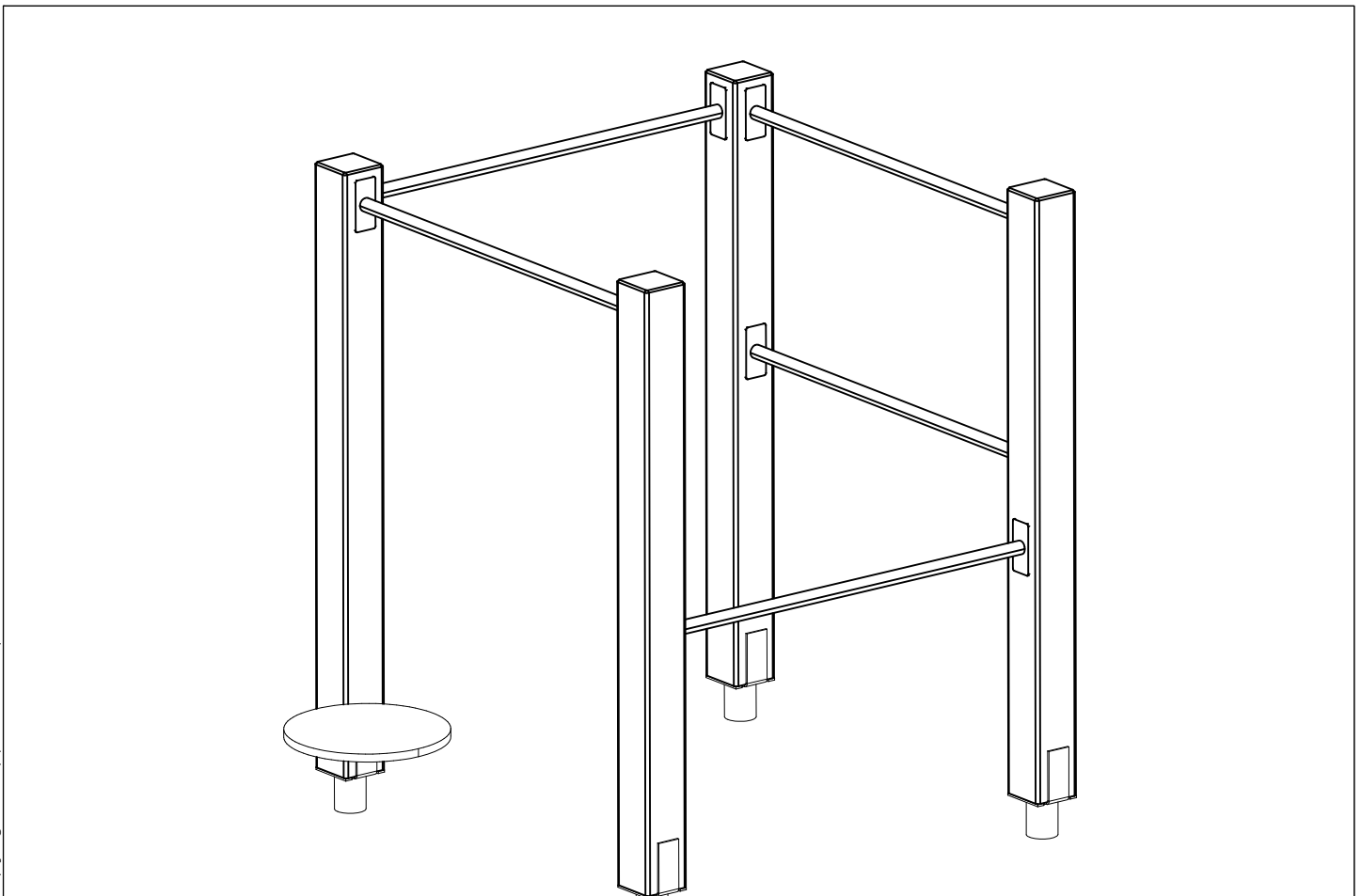
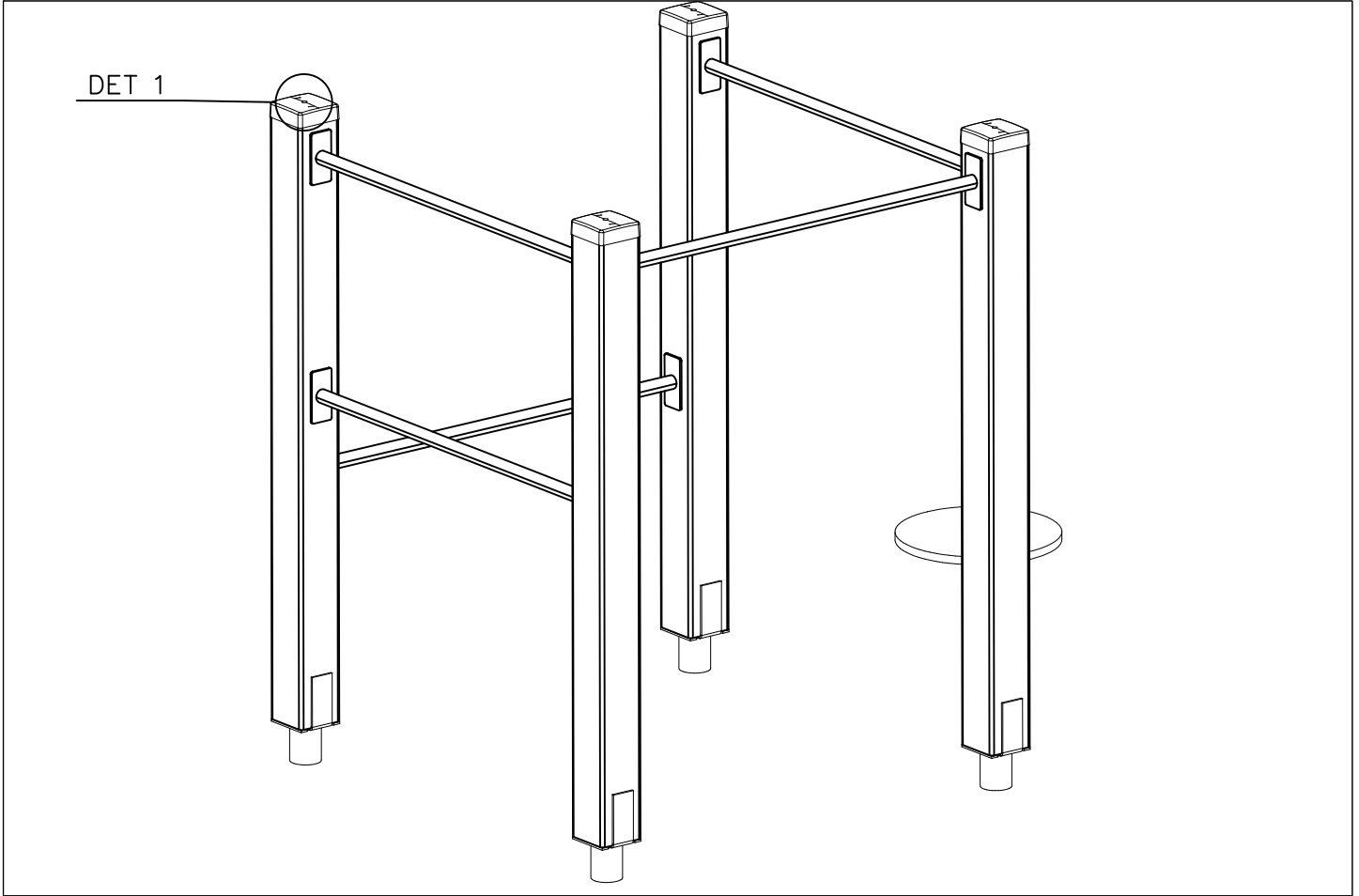
702286  65x65	PCS 1	705101  	PCS 2	705345-602  118x118x1520	PCS 4	705423  	PCS 1	705432-704  19xØ400	PCS 1	707886 	PCS 1
707895 	PCS 1	905104  M10	PCS 16	905761  120x120x700	PCS 4	905830  123x123x40	PCS 4	905838-217  L 1060	PCS 5	906316  20x200x300	PCS 1
908474-205  DEEP	PCS 1	909256  Ø16/8.4	PCS 40	980104  Ø5x90	PCS 4	980114  Ø4x20	PCS 4	980123  Ø7x60	PCS 56		PCS
	PCS		PCS		PCS		PCS		PCS		PCS
	PCS		PCS		PCS		PCS		PCS		PCS
	PCS		PCS		PCS		PCS		PCS		PCS
	PCS		PCS		PCS		PCS		PCS		PCS

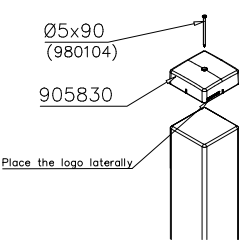
EN/AS Impact Area 16.3 m²

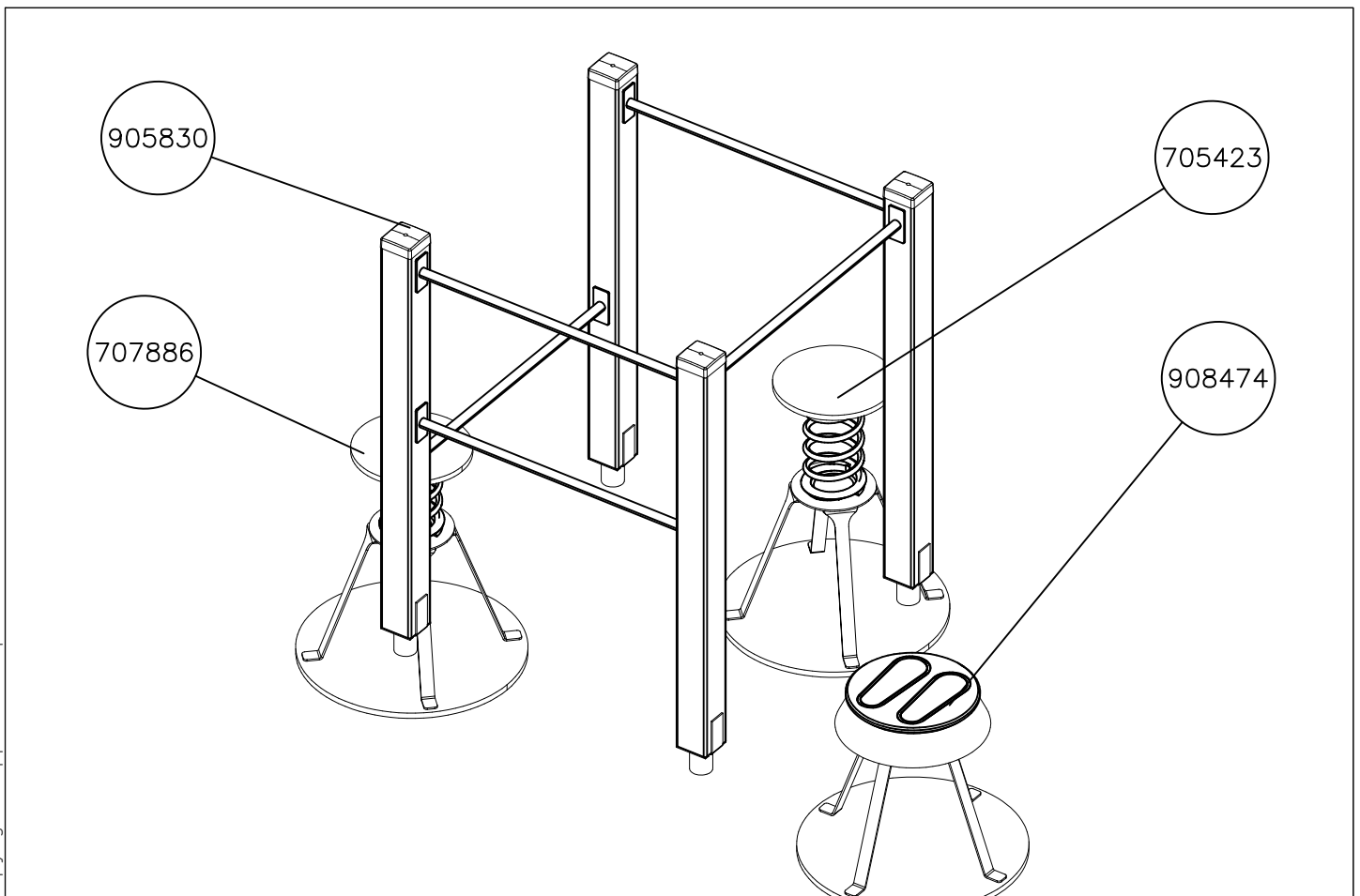
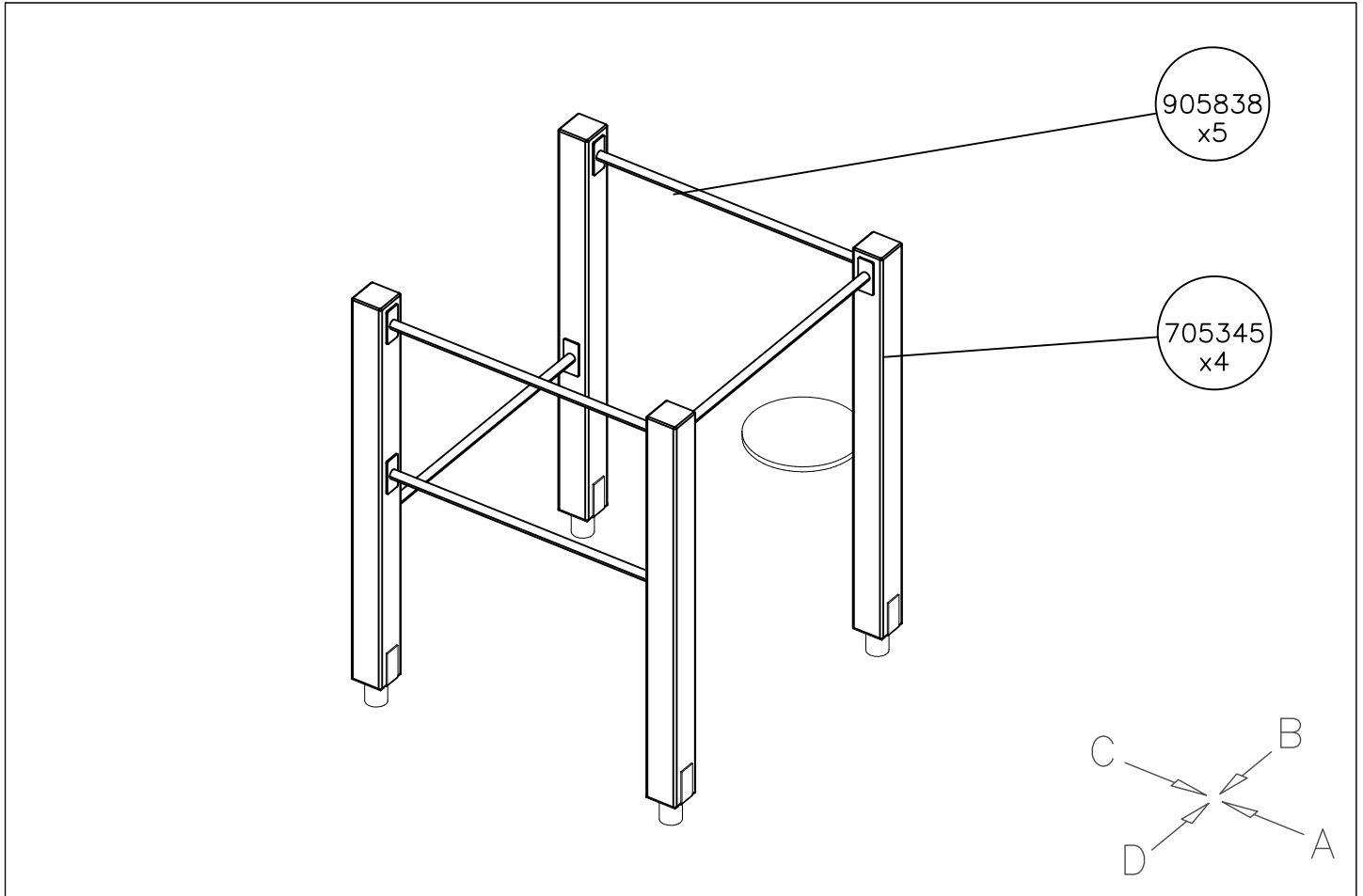


- EN/AS Impact Area 16.3 m²
- - - - Falling Space 19.3 m²
- Max Falling Height 420 mm





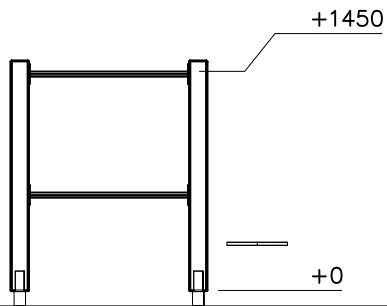
<p>DET 1</p>  <p>Ø5x90 (980104)</p> <p>905830</p> <p>Place the logo laterally</p>			



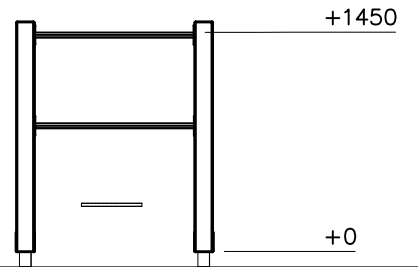
DATE: 4.3.2022

1:50

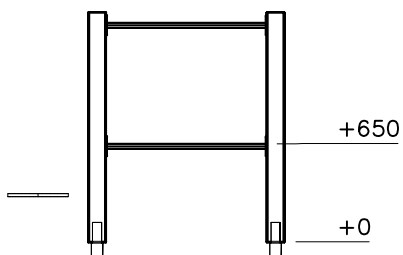
A



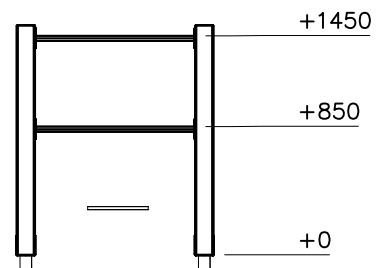
B

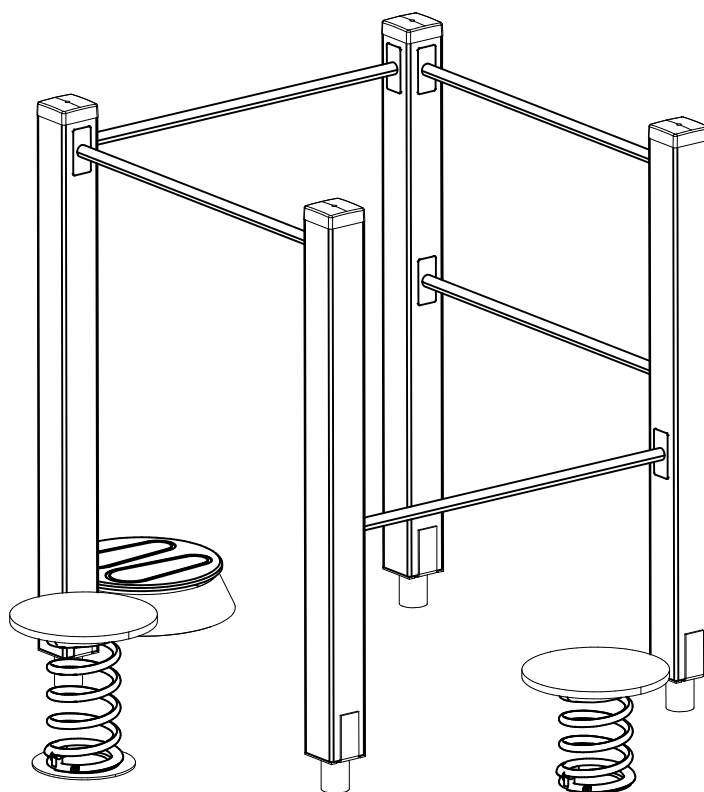
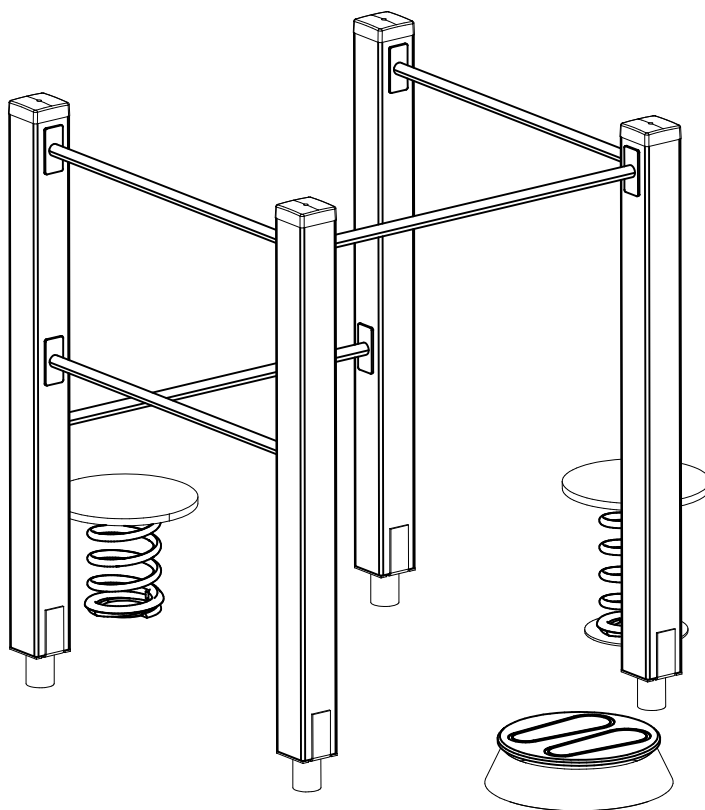


C



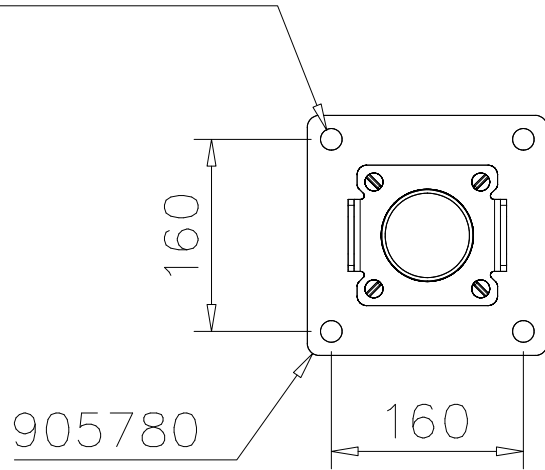
D



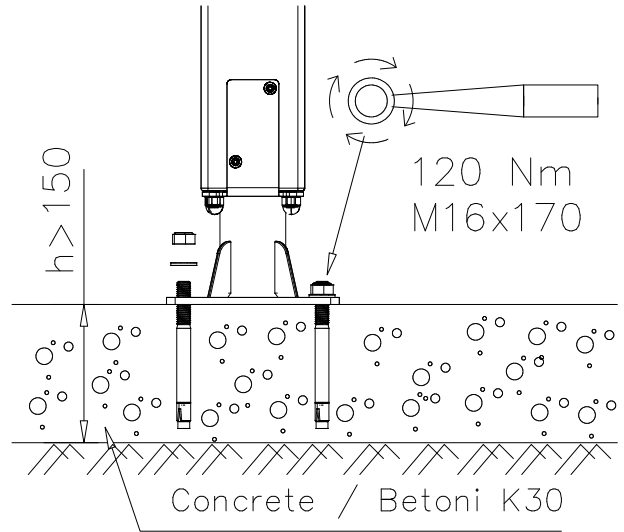


DET 1

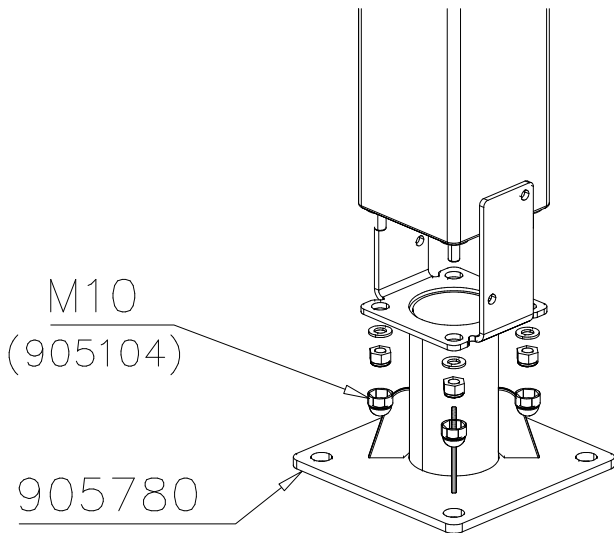
$\varnothing 16 \downarrow > 130$



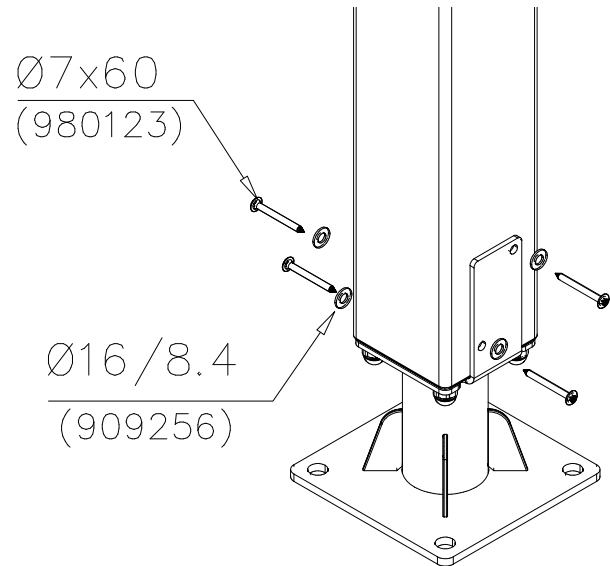
DET 2



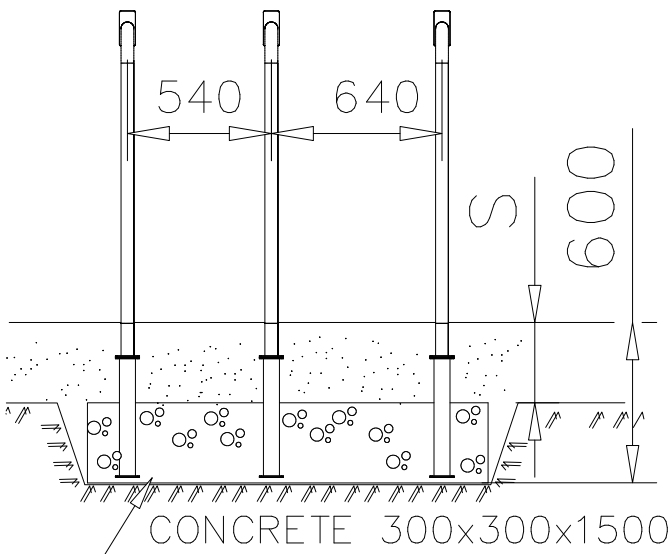
DET 3



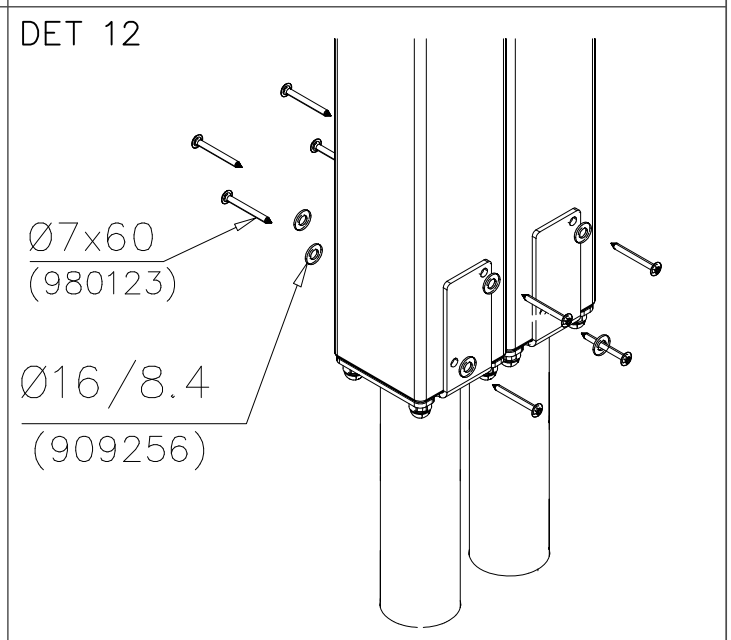
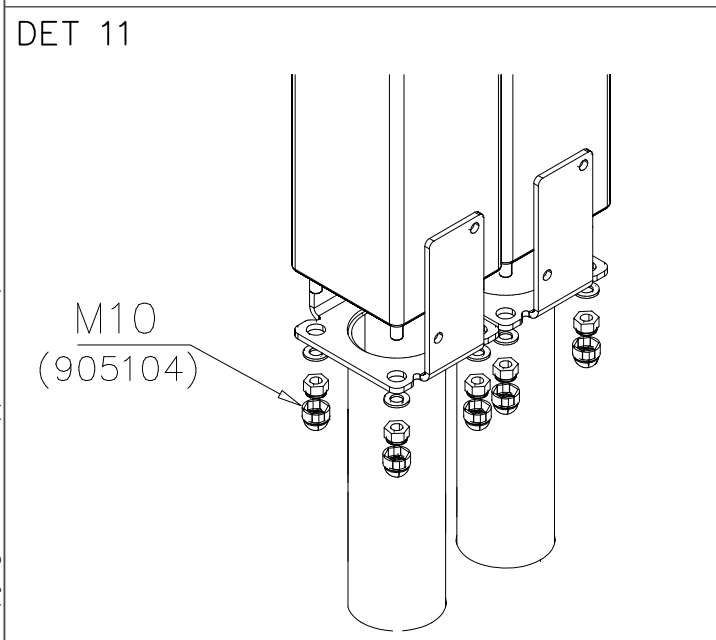
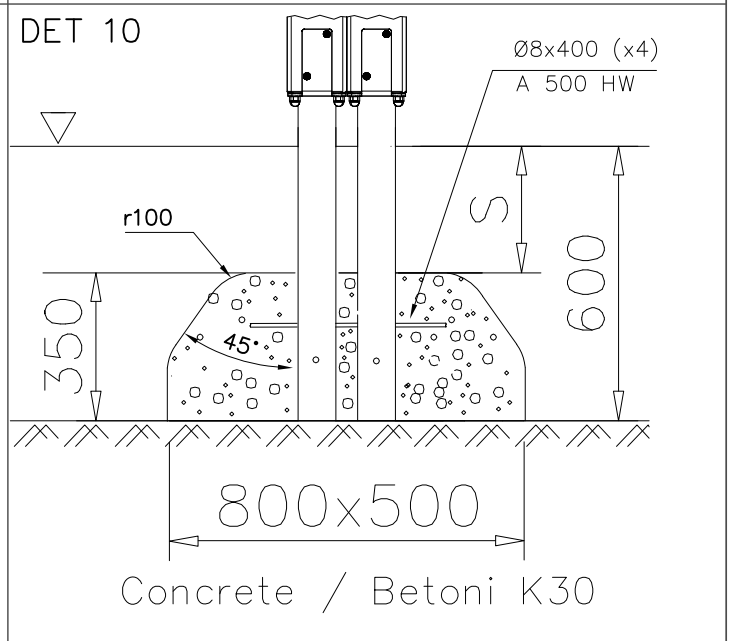
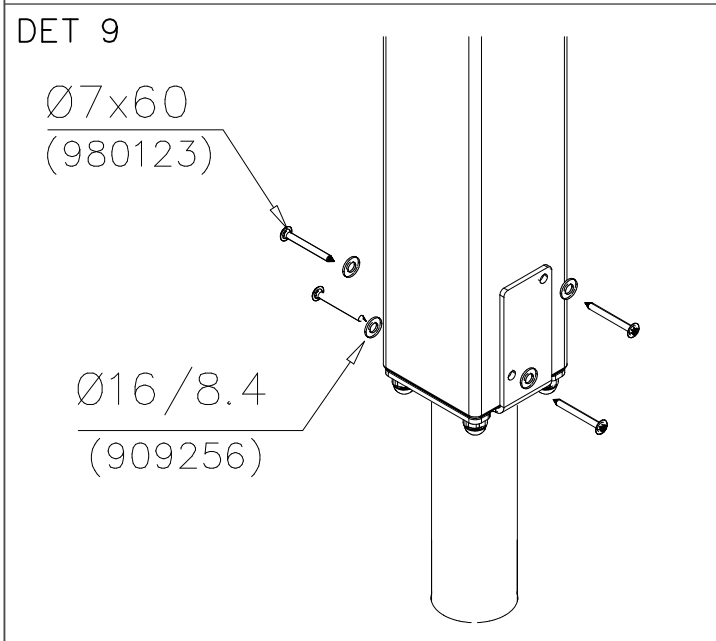
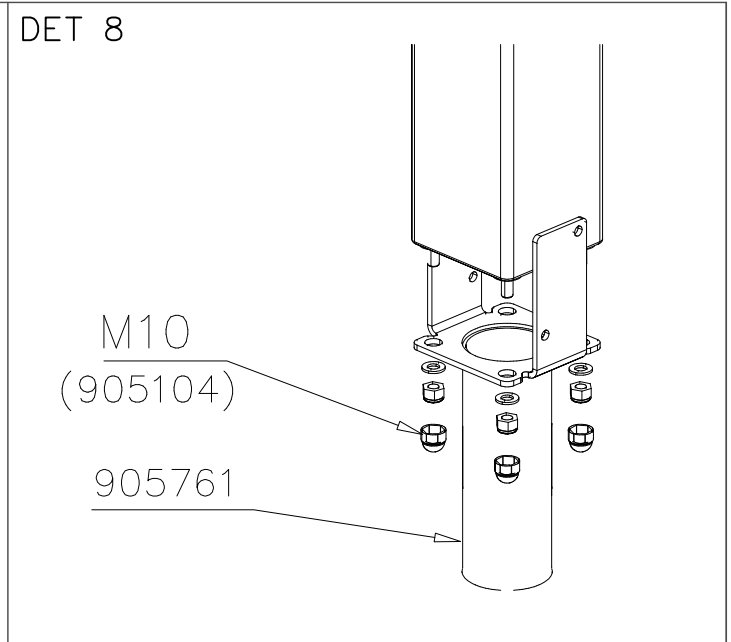
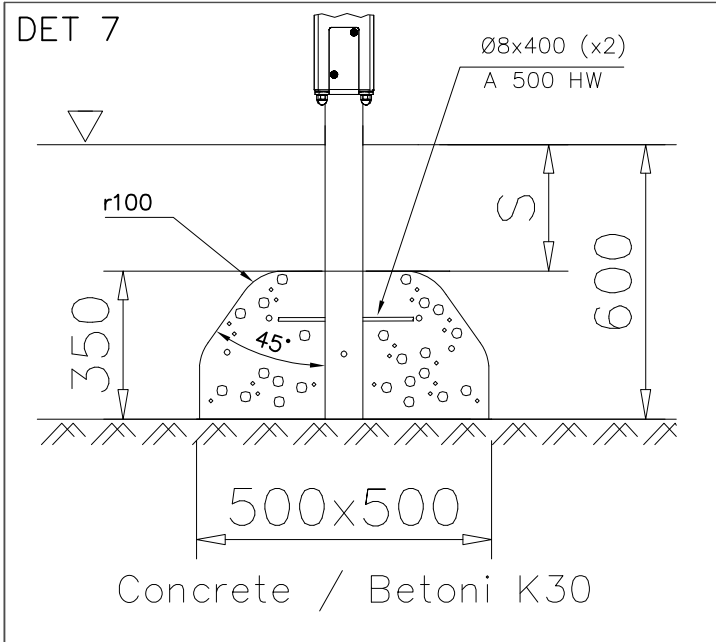
DET 4



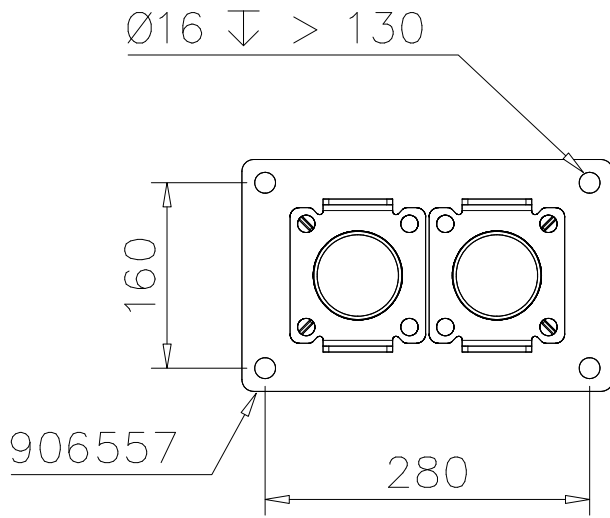
DET 5



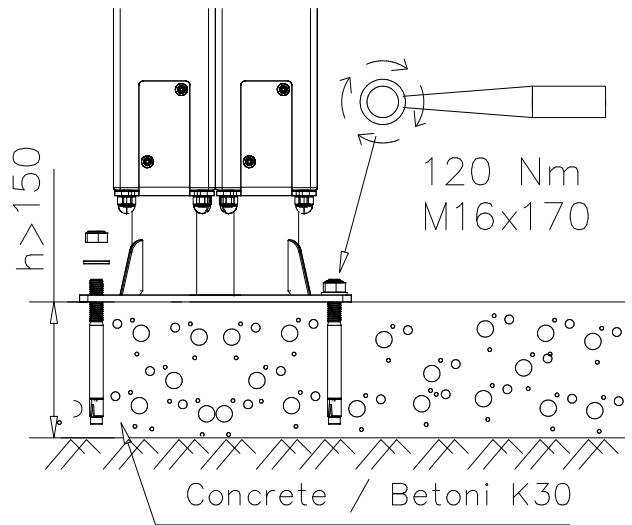
DET 6



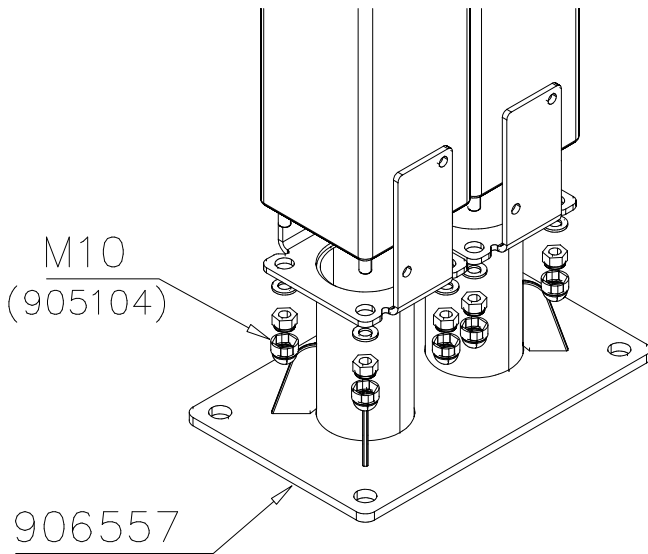
DET 13



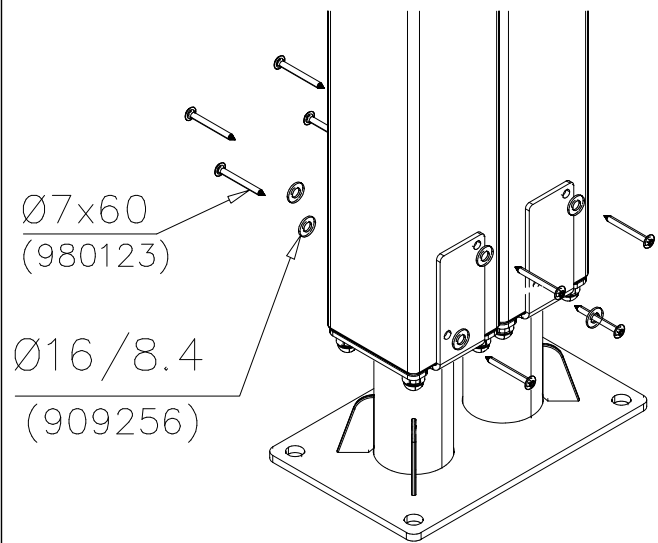
DET 14



DET 15

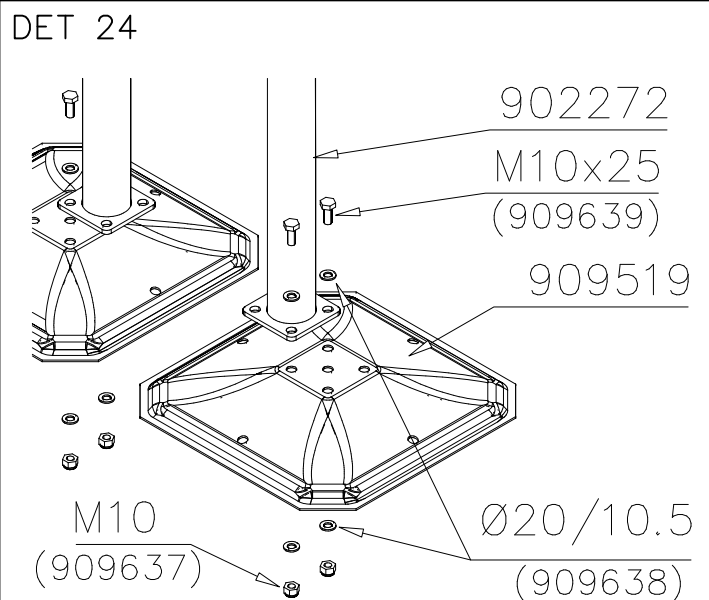
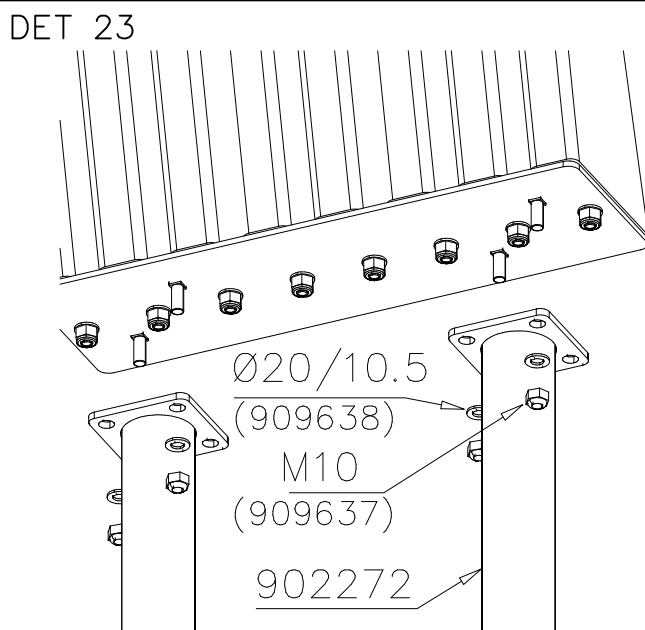
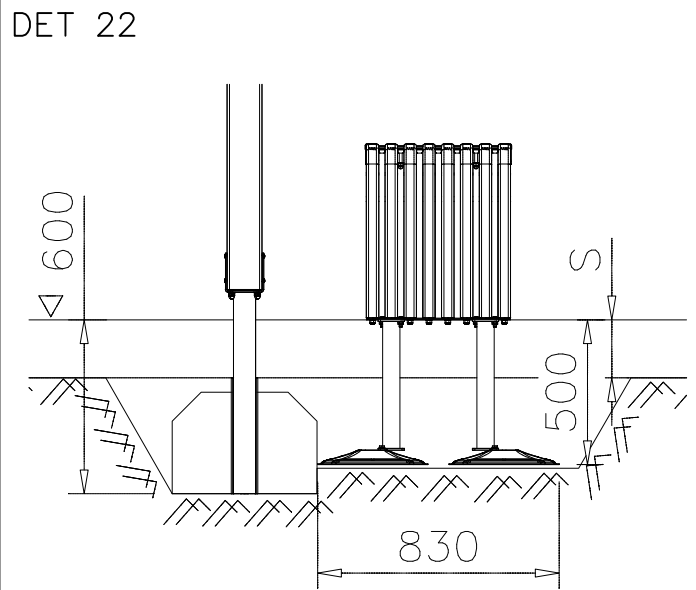
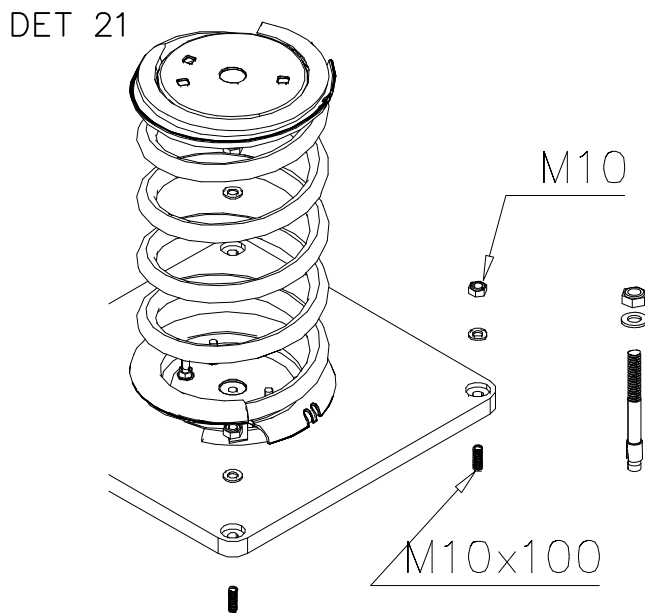
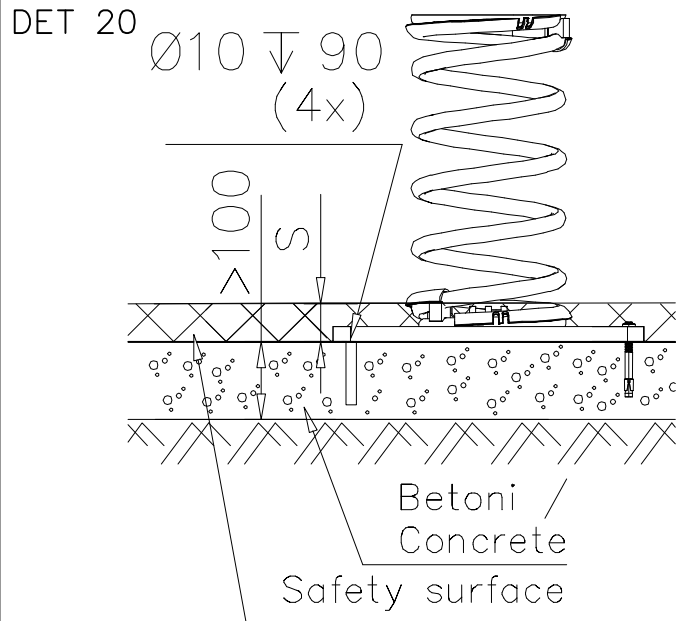
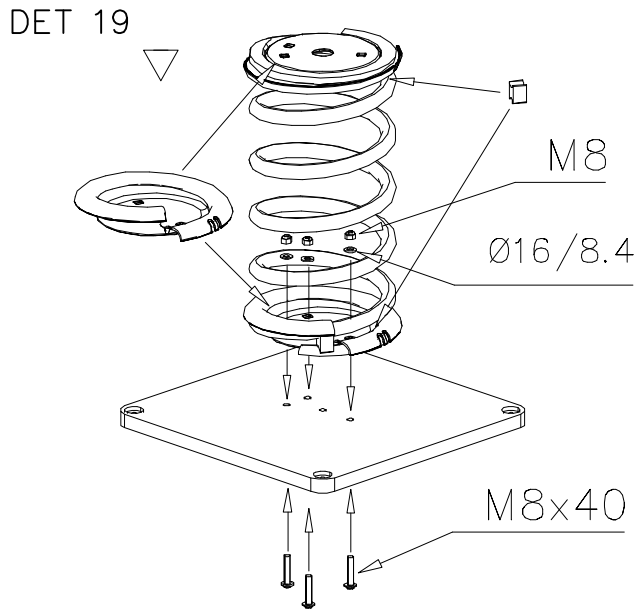


DET 16



DET 17

DET 18

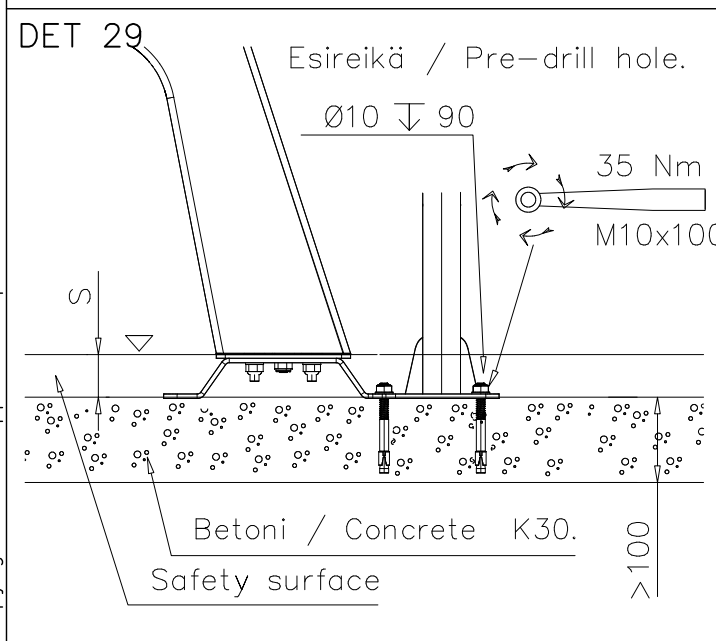
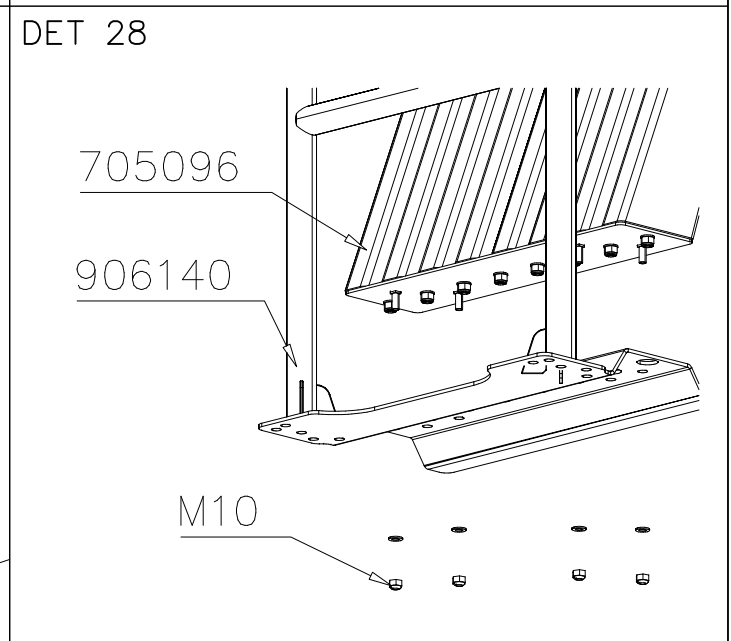
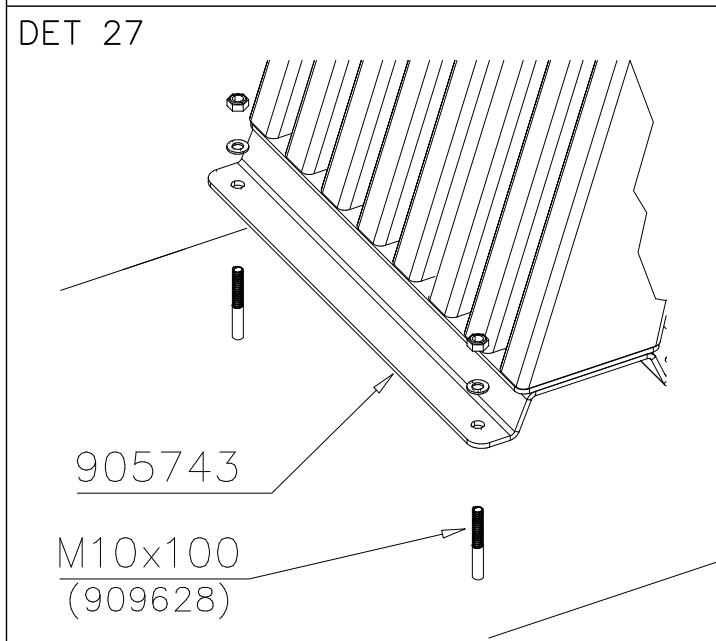
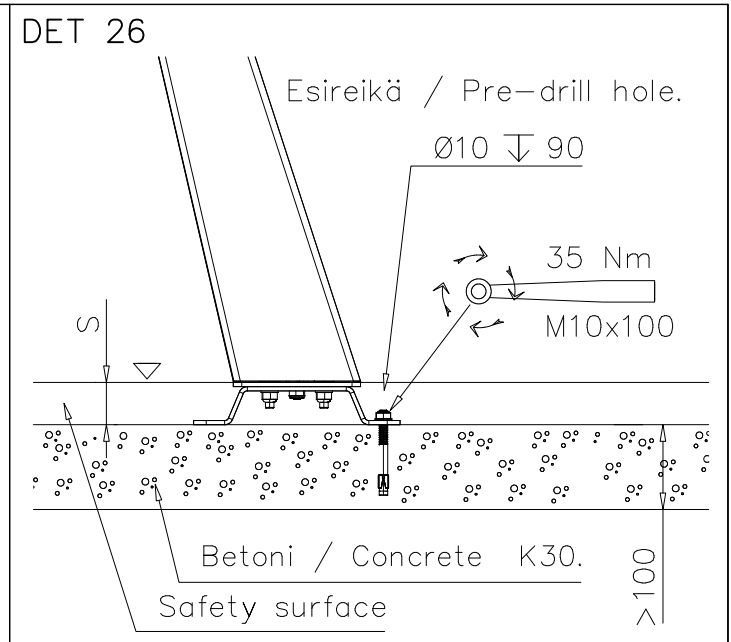
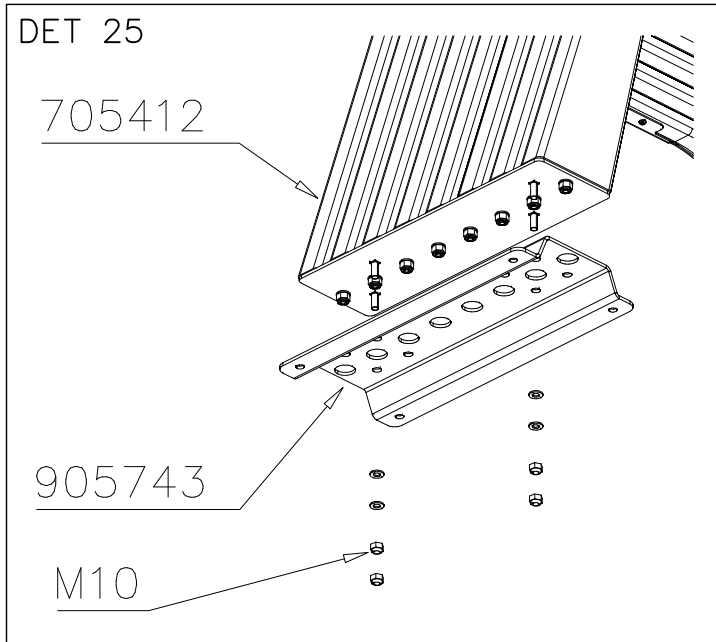


LAPPSET SPORT

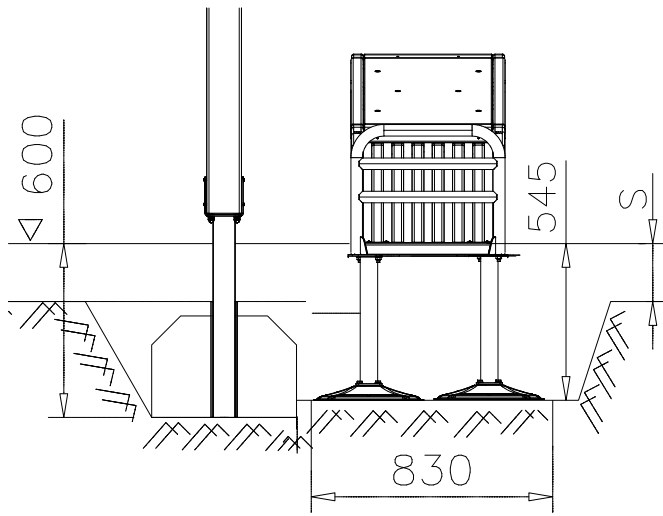
BASE

DATE: 29.4.2015

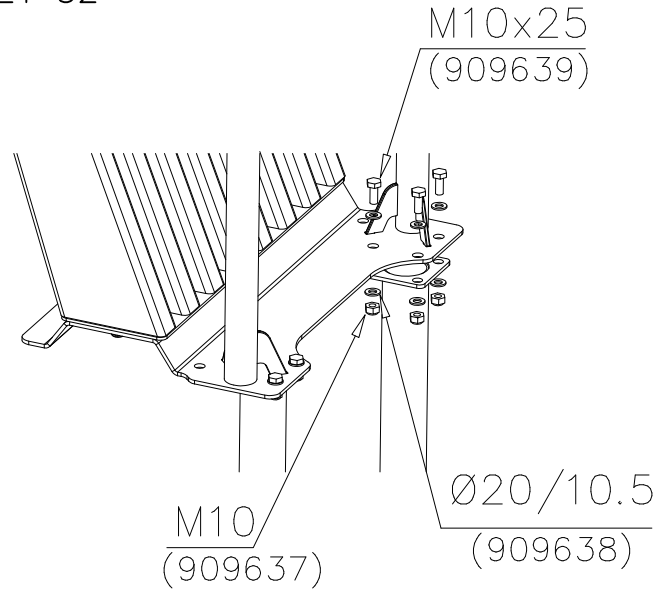
5(10)



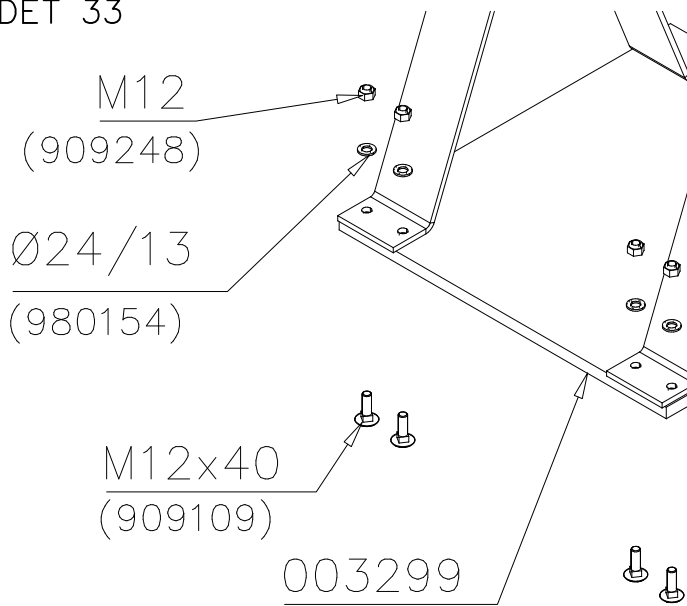
DET 31



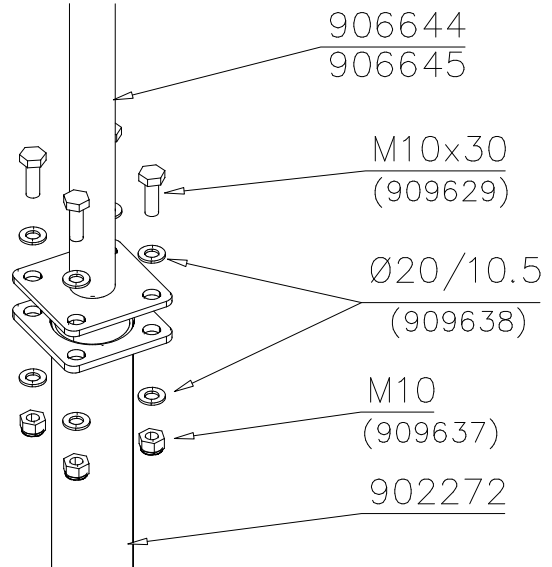
DET 32



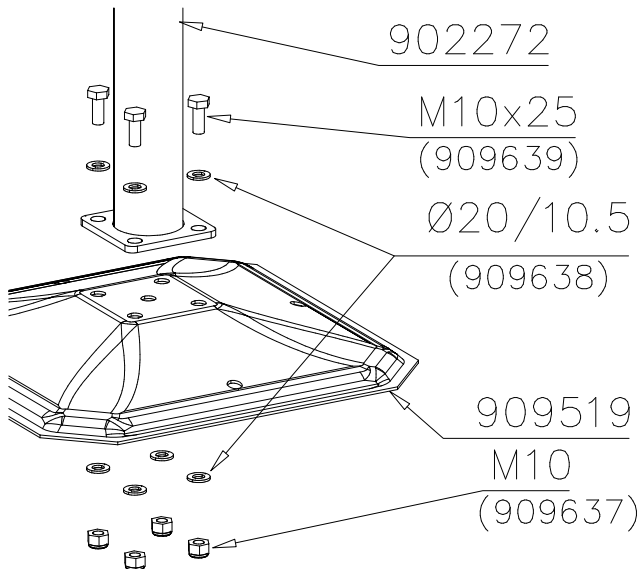
DET 33



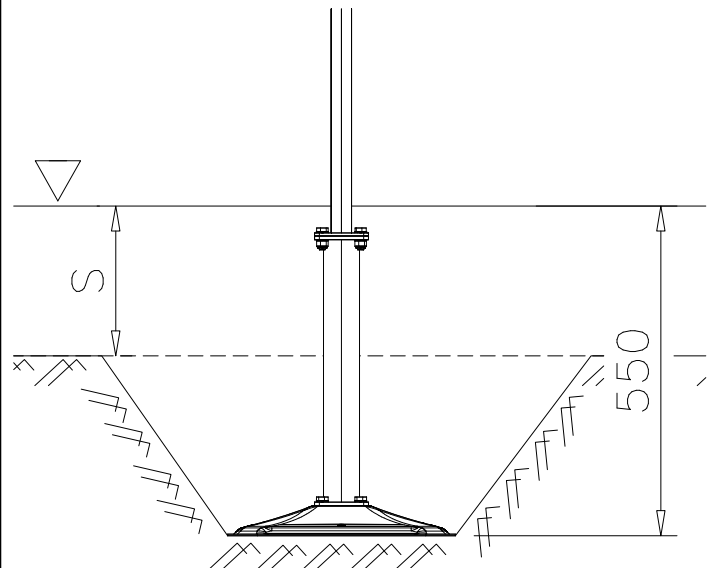
DET 34



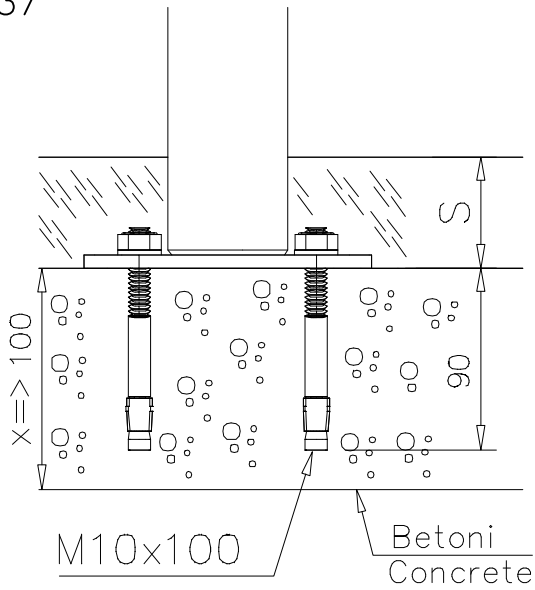
DET 35



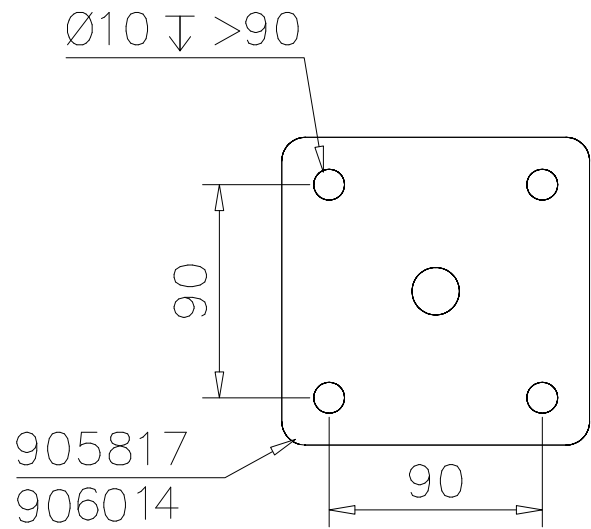
DET 36



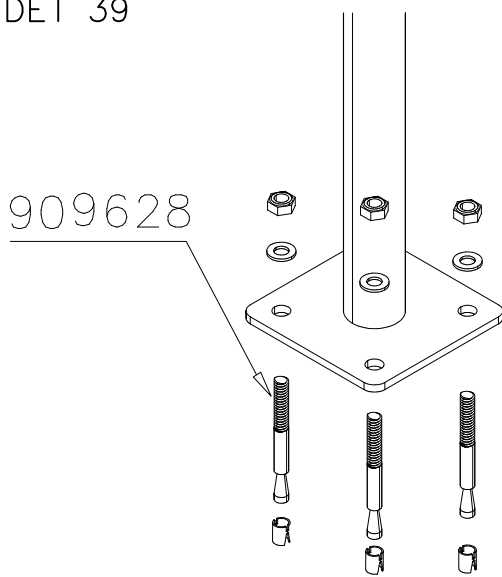
DET 37



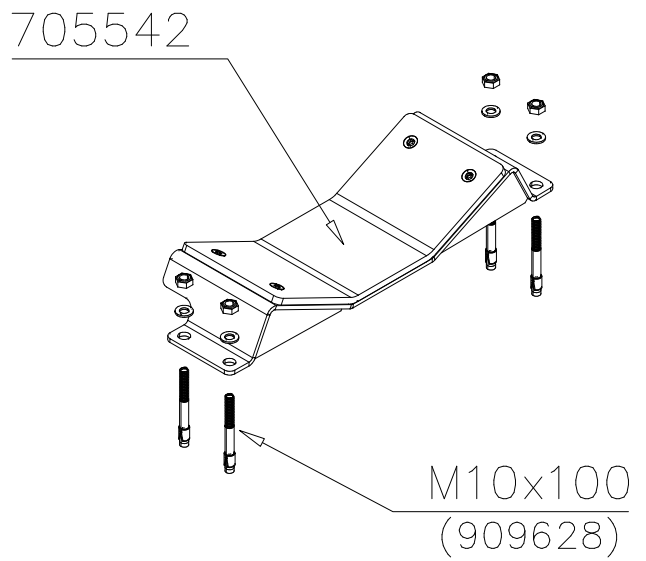
DET 38



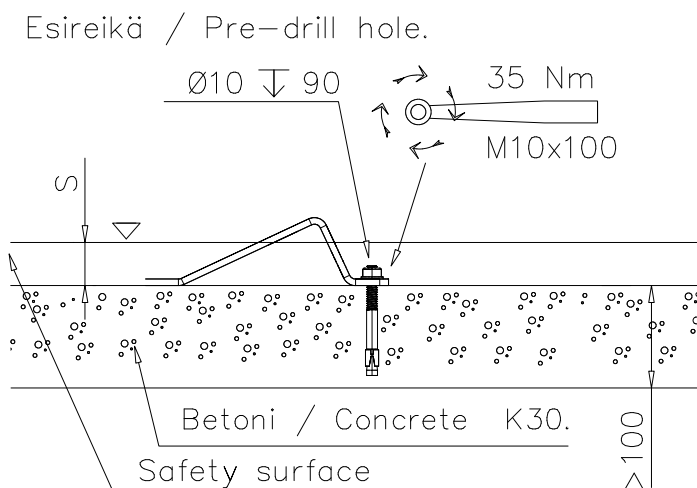
DET 39



DET 40



DET 41



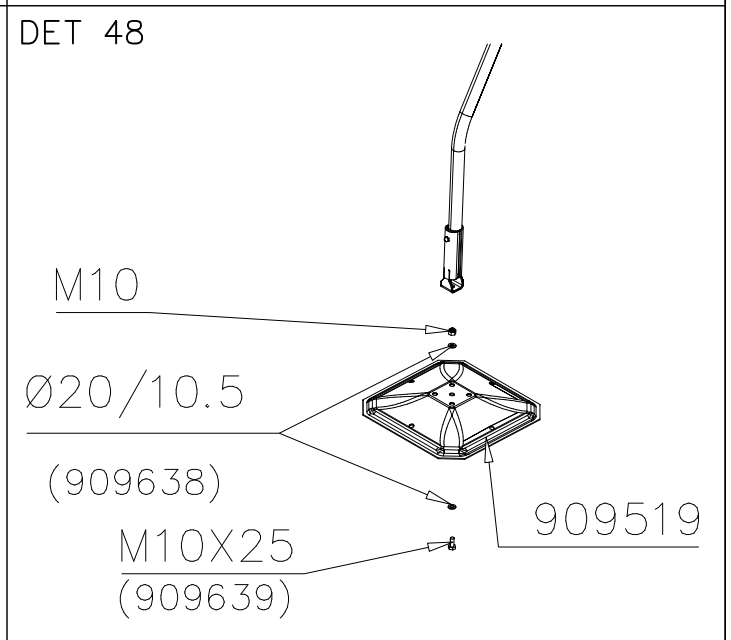
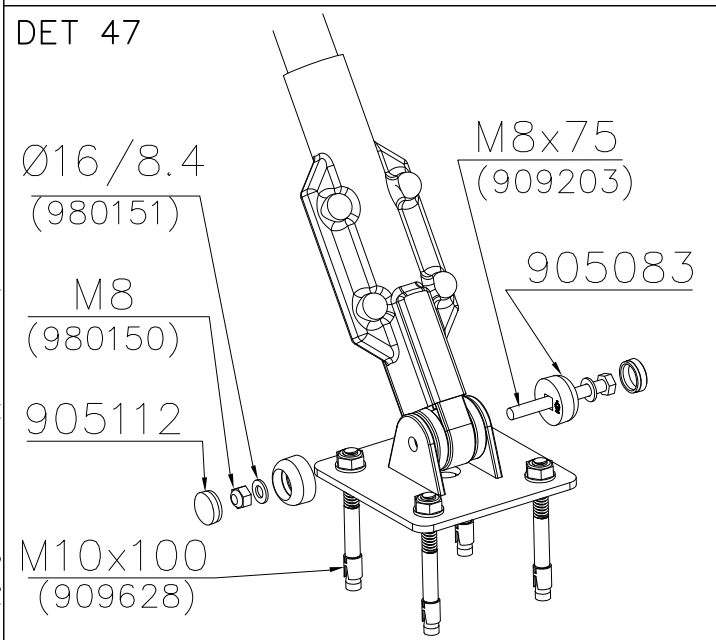
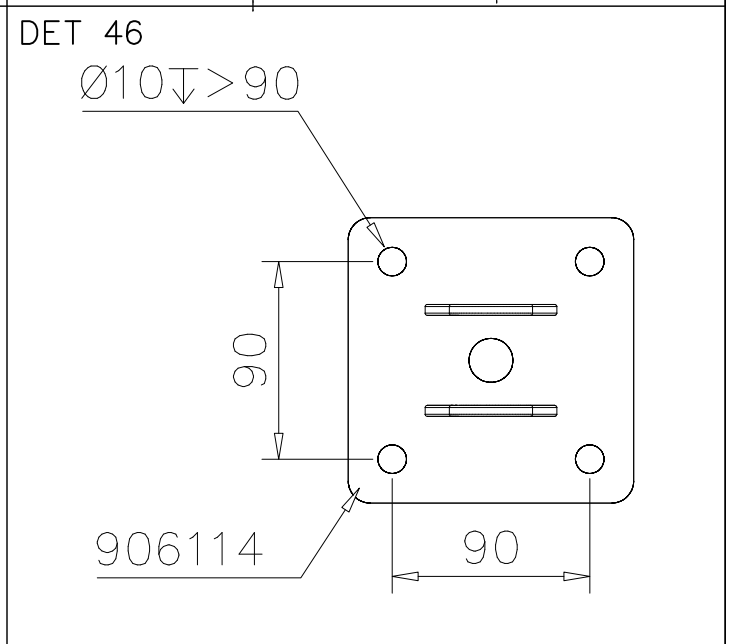
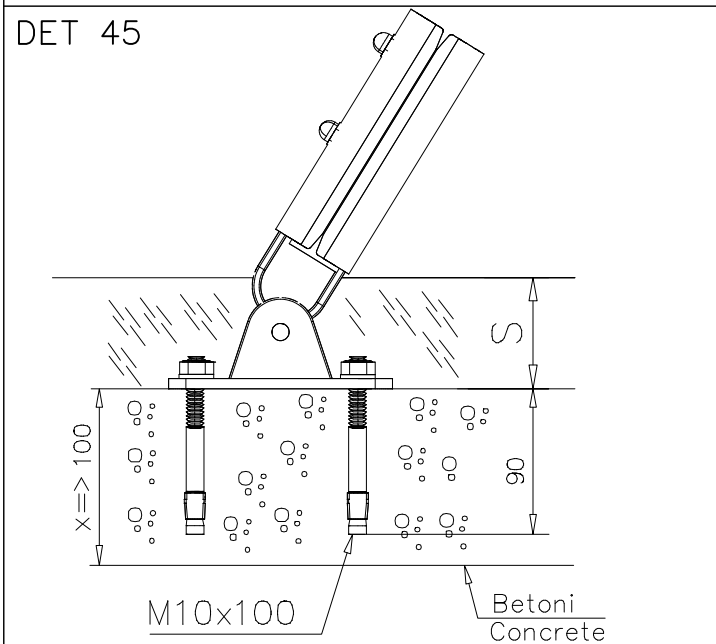
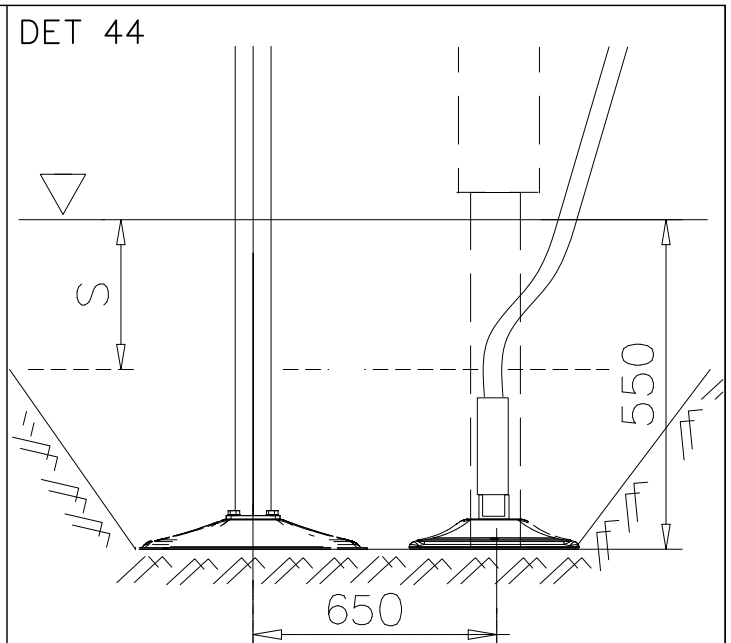
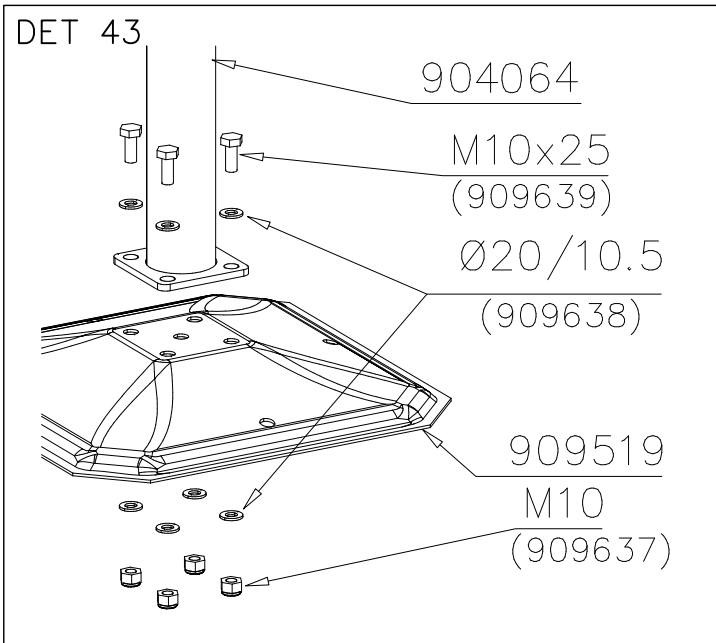
DET 42

LAPPSET SPORT

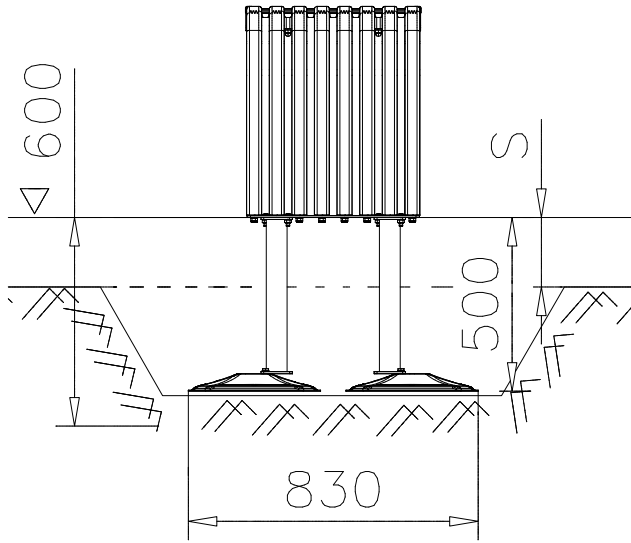
BASE

DATE: 15.8.2017

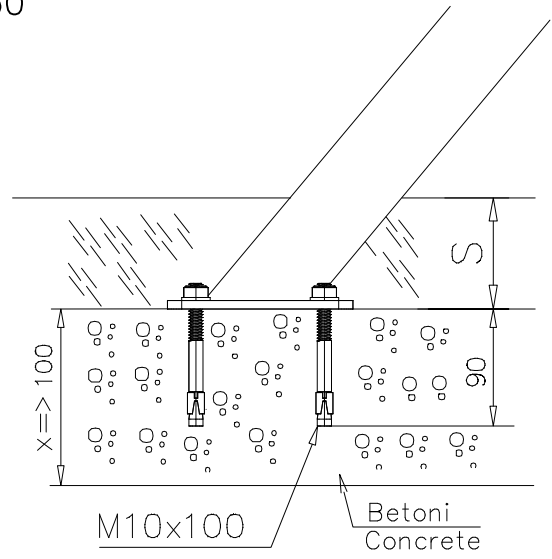
8(10)



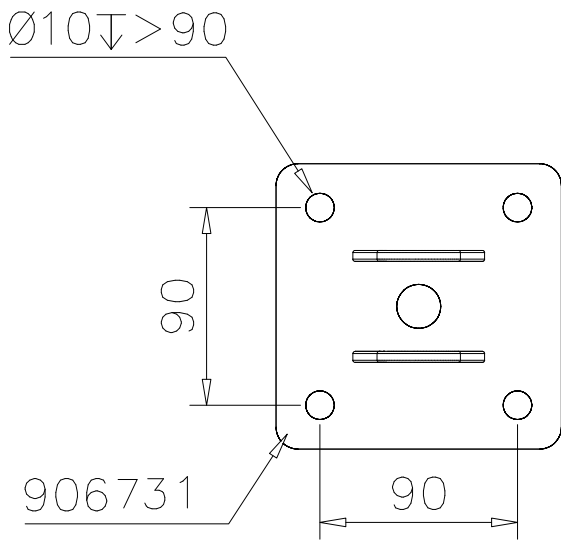
DET 49



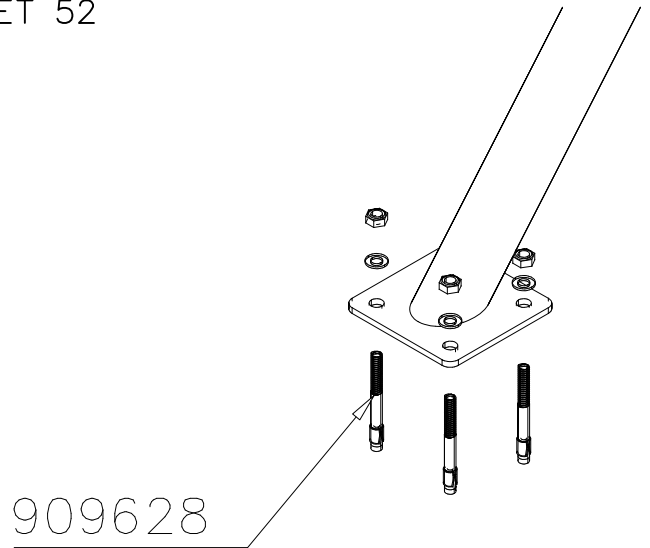
DET 50



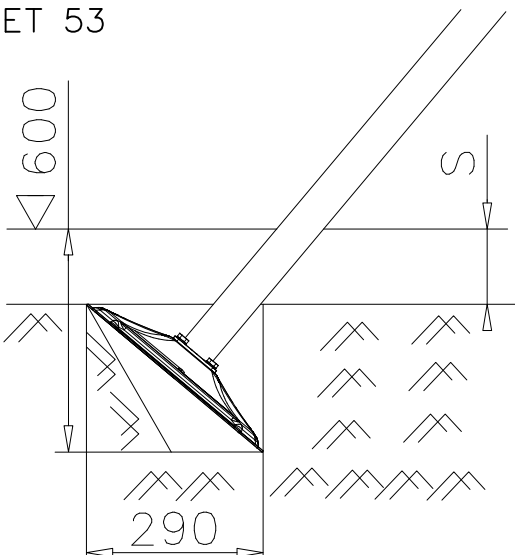
DET 51



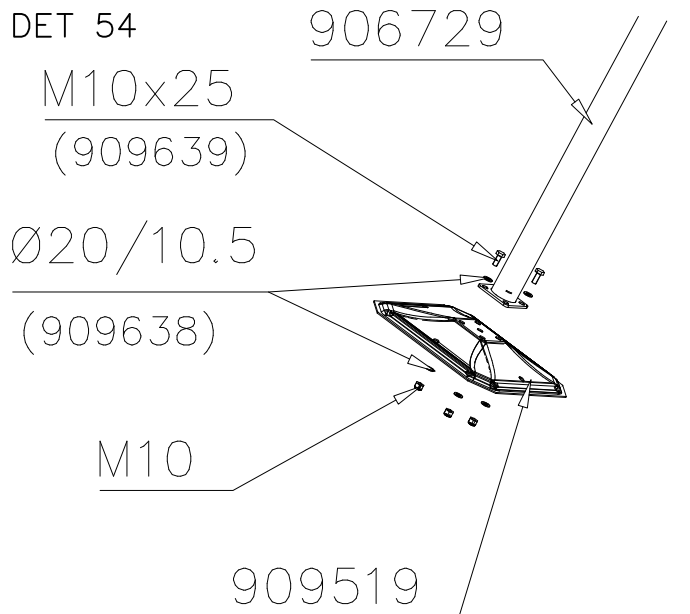
DET 52



DET 53

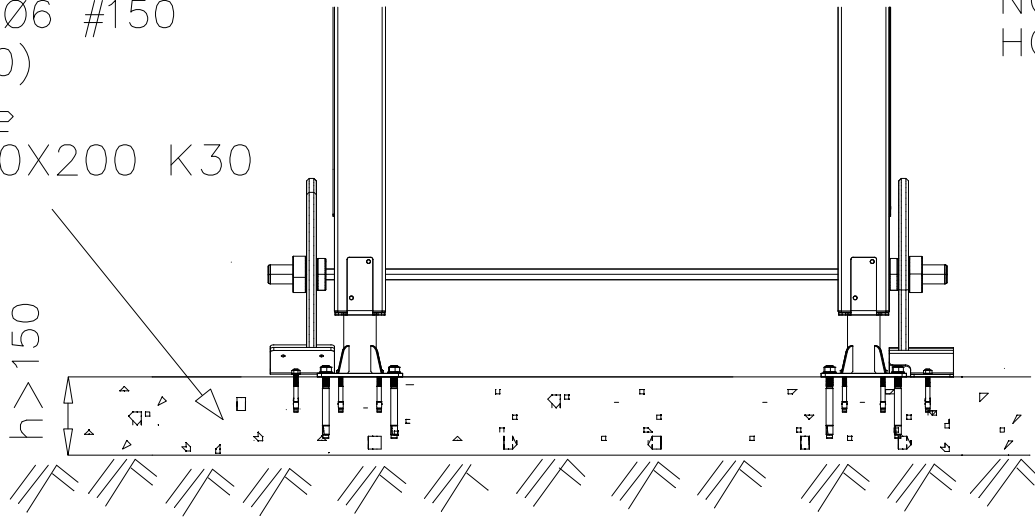


DET 54



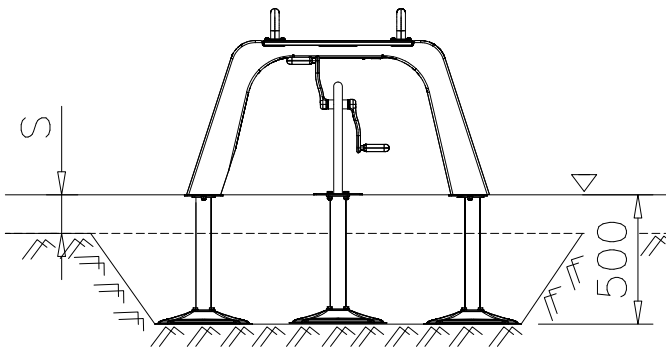
DET 55

STEELNET Ø6 #150
(1400x2100)
Concrete
1500X2200X200 K30

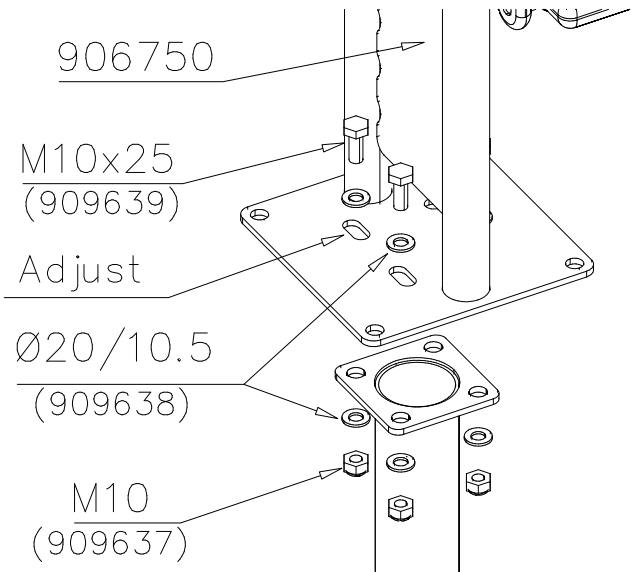


NOTE!
HOX!

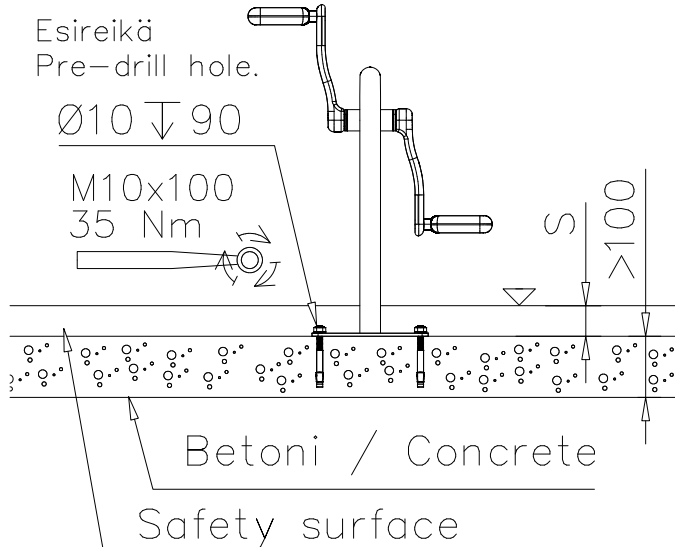
DET 56



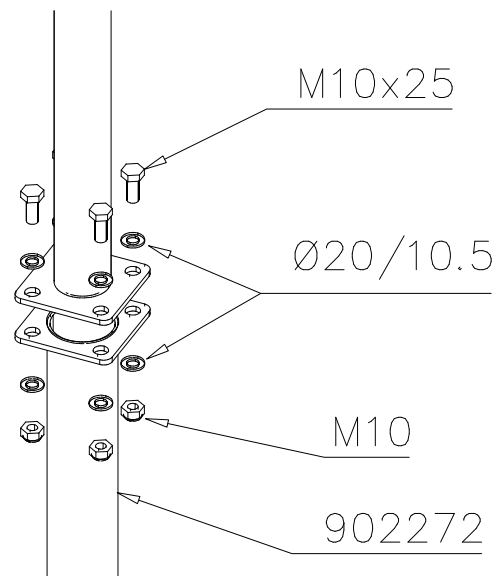
DET 57



DET 58



DET 59





Tuotekyltti tulee tuotteen mukana yhdellä seuraavista tavoista:

1) Metallinen tuotekyltti ja kiinnitysruuvit

- Kiinnitä tuotekyltti ruuveilla tolppaan noin 2 metrin korkeuteen kuvan 1 mukaisesti.

2) Tuotekyltitarra

- Puhdista maalattu metalli- tai vaneripinta pölystä ja kosteudesta. Liimaa tarra kuvan 2 mukaisesti.
- Huom. Älä kiinnitä tarraa karheapintaiseen laminaattiin tai maalattuun puuhun.

Vår produktmärkning levereras på ett av följande sätt:

1) Produktskylt i metall

- Fäst skylten med de medföljande skruvarna

2) Självhäftande produktetikett

- Rengör den pulverlackerade metallytan eller laminatyten så att den blir fri från smuts och fukt. Fäst etiketten enligt fig. 2.
- Obs! Fäst ej etiketten på detaljer med skrovlig yta eller på målat trä.

Product label is delivered by one of following ways:

1) Metal product label and screws

- Fasten the label with screws.

2) Label sticker

- Clean the painted metal or plywood surface from dirt and moisture. Fasten the sticker as shown in the figure 2.
- Note. Do not attach the sticker to rough surfaced laminate or painted wood.

La plaque d'informations produit est livrée sous l'une de ces 3 formes :

1) Plaque métallique et vis

- Fixez la plaque à l'aide des vis.

2) Etiquette autocollante

- Avant de coller l'étiquette, nettoyez le composant métallique peint ou la plaque de contreplaqué, de toute saleté. La surface doit être sèche (voir image 2).
- Attention, ne pas coller l'étiquette sur une surface lamellé-collée irrégulière ou sur du bois peint.

Die Auslieferung des Produktaufklebers erfolgt auf eine dieser Arten:

1) Produkt-Schild aus Metall incl. Schrauben

- Die Befestigung des Schildes erfolgt mittels der Schrauben.

2) Aufkleber

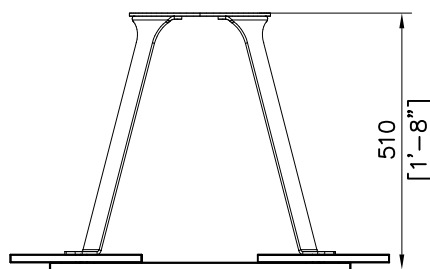
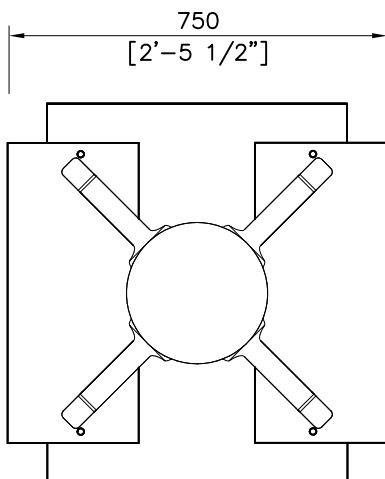
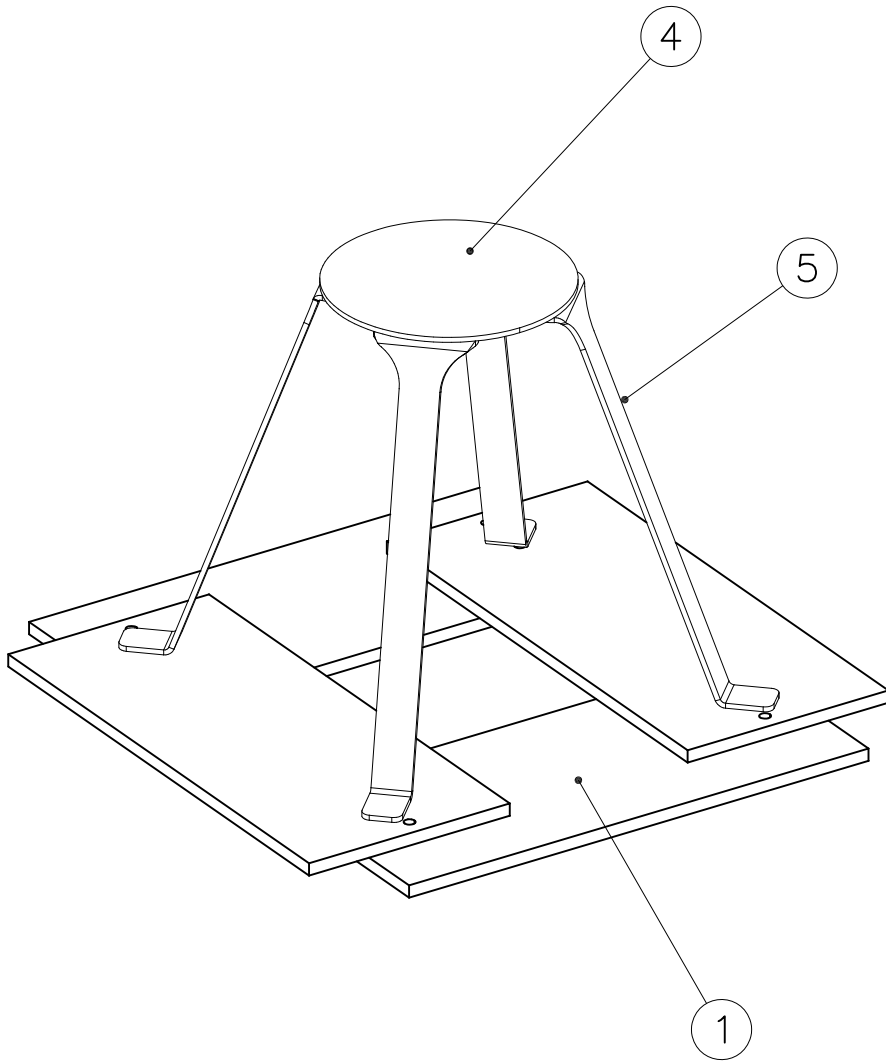
- Entfernen Sie zunächst Schmutz und Feuchtigkeit vom lackierten Metall bzw. von der Holzoberfläche und bringen Sie den Aufkleber wie im Bild oben rechts beschrieben auf den gesäuberten Untergrund auf.
- Beachten Sie: Bringen Sie den Aufkleber nicht auf raues laminiertes oder lackiertes Holz an.

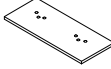

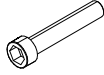




LAPPSET® GROUNDING

705101

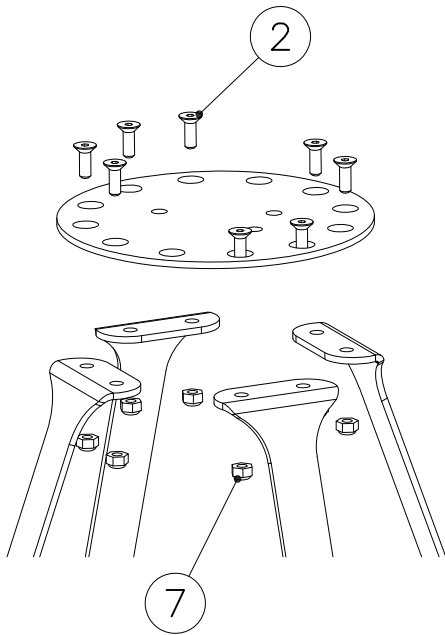
DATE: 5.6.2023

1(2)

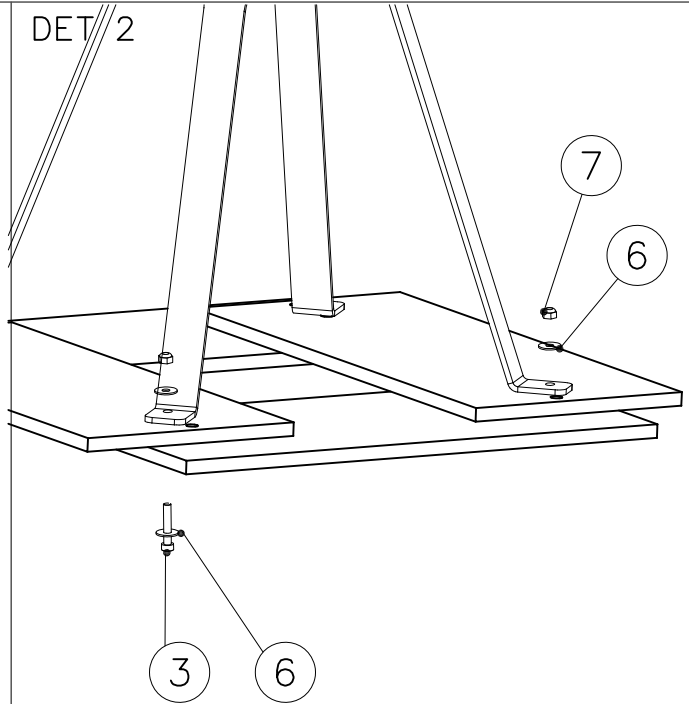


①	707138	PCS	②	900958	PCS
		4			8
	260x595			M10x30	
③	902232	PCS	④	905993	PCS
		4			1
	M10x55				
⑤	906000	PCS	⑥	909255	PCS
		4			8
				Ø30/10.5	
⑦	980161	PCS			PCS
		12			
	M10				
		PCS			PCS
		PCS			PCS
		PCS			PCS

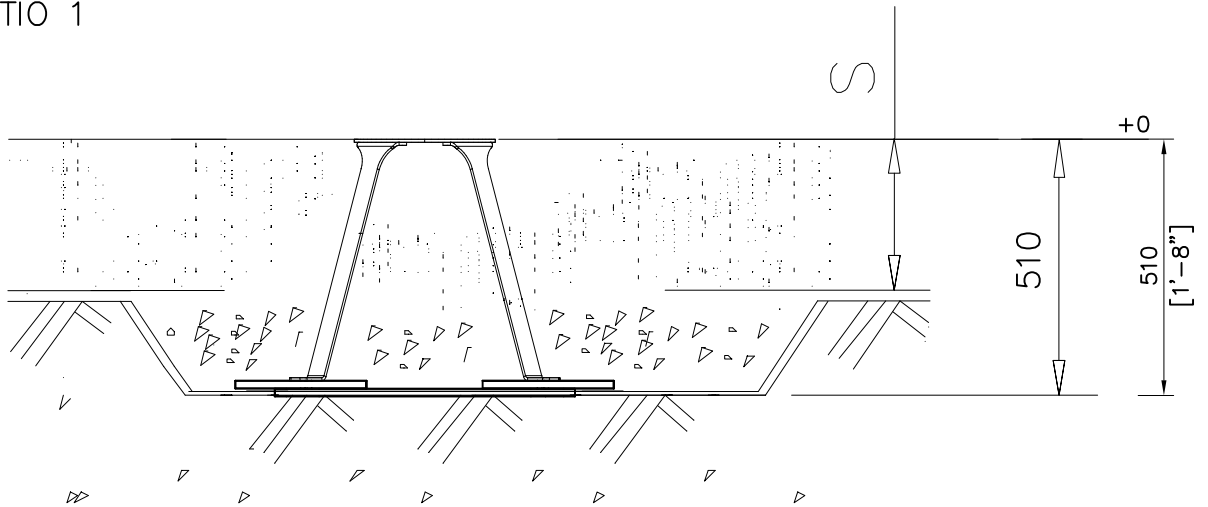
DET 1



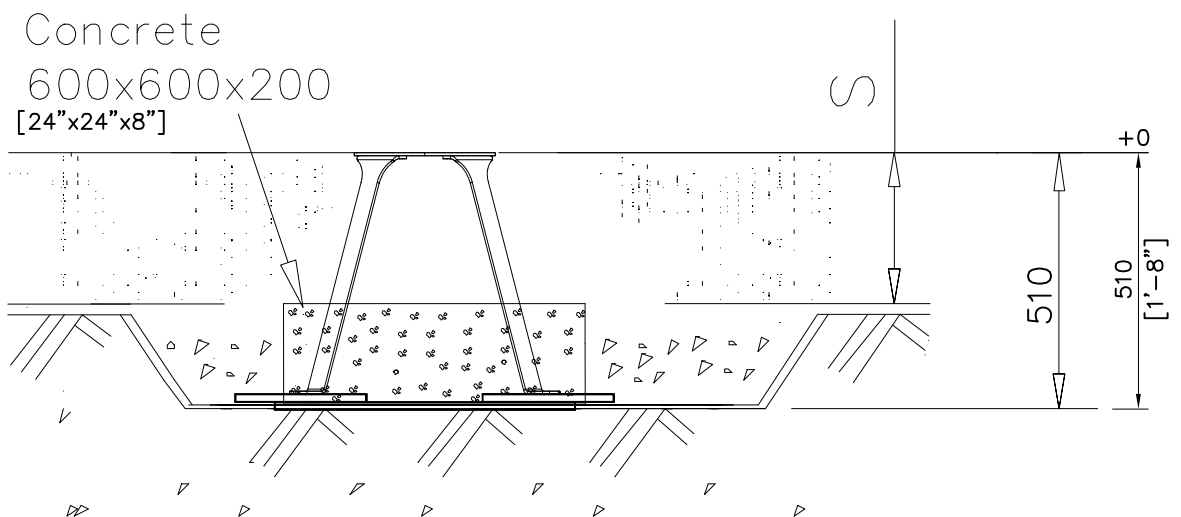
DET 2

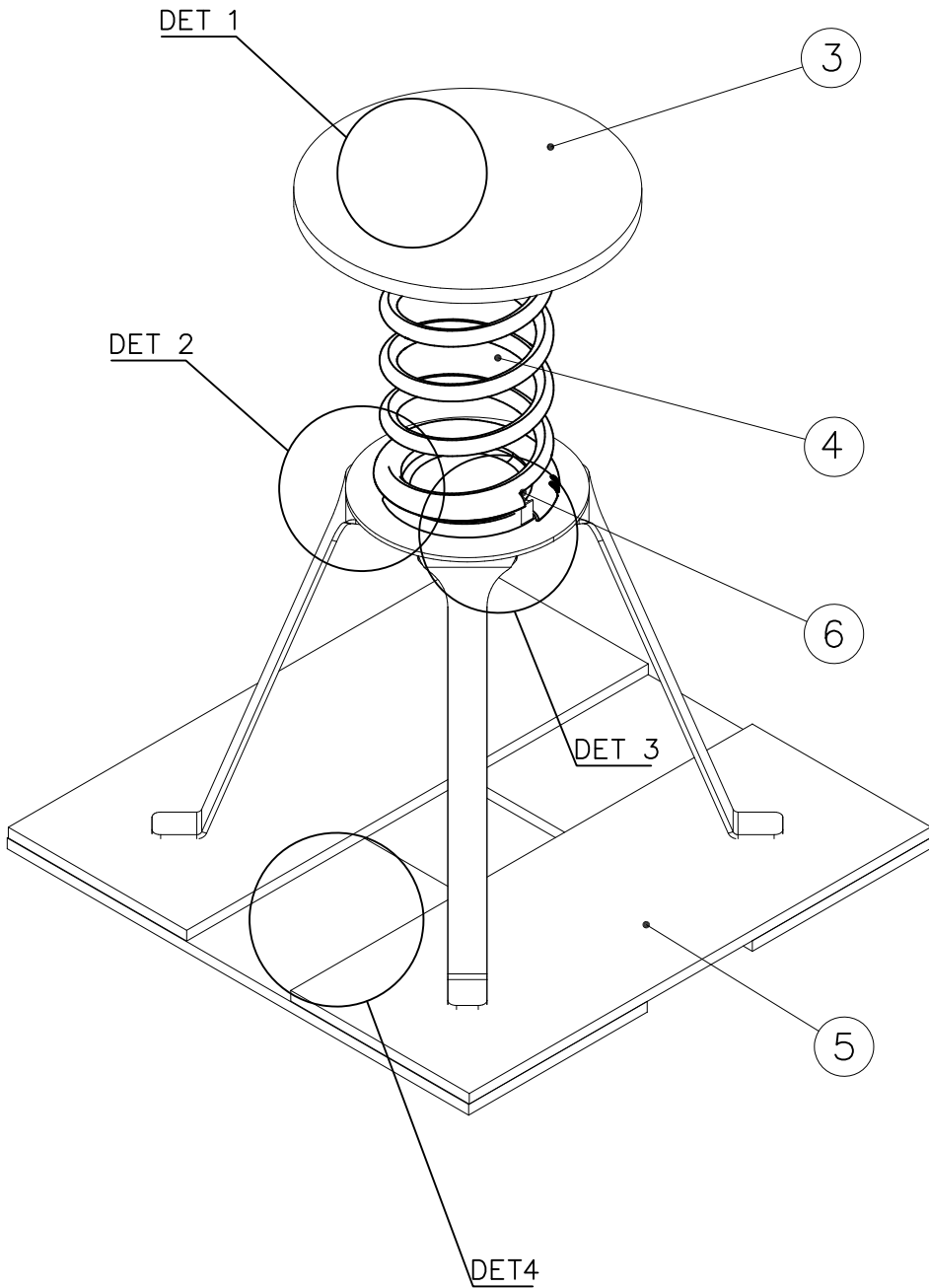


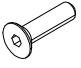
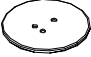
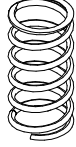
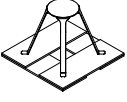



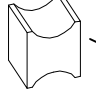
DET 3 OPTIO 1

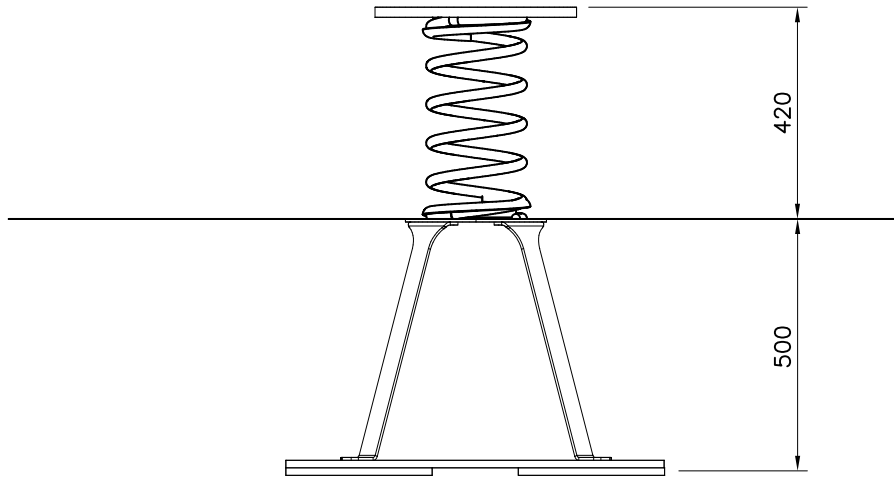


DET 3 OPTIO 2 (WITH CONCRETE)

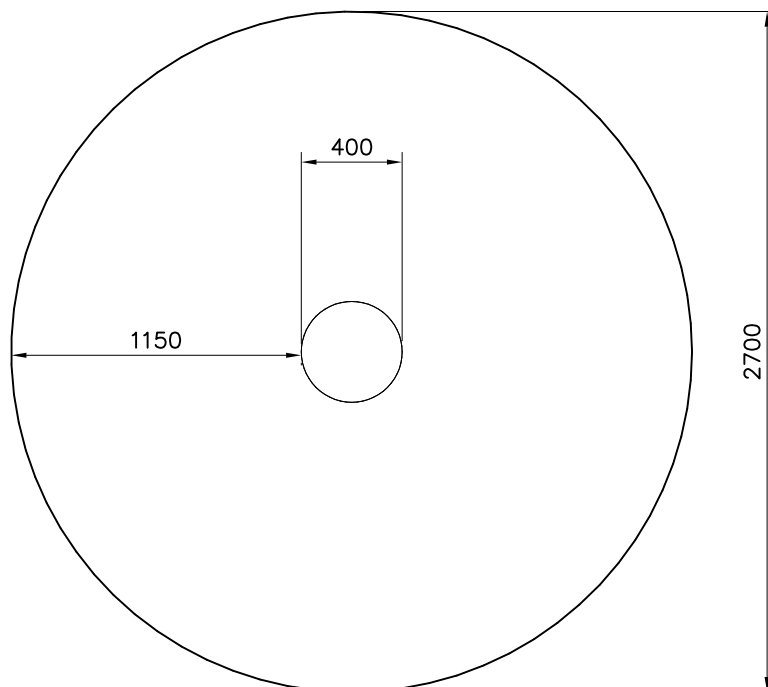




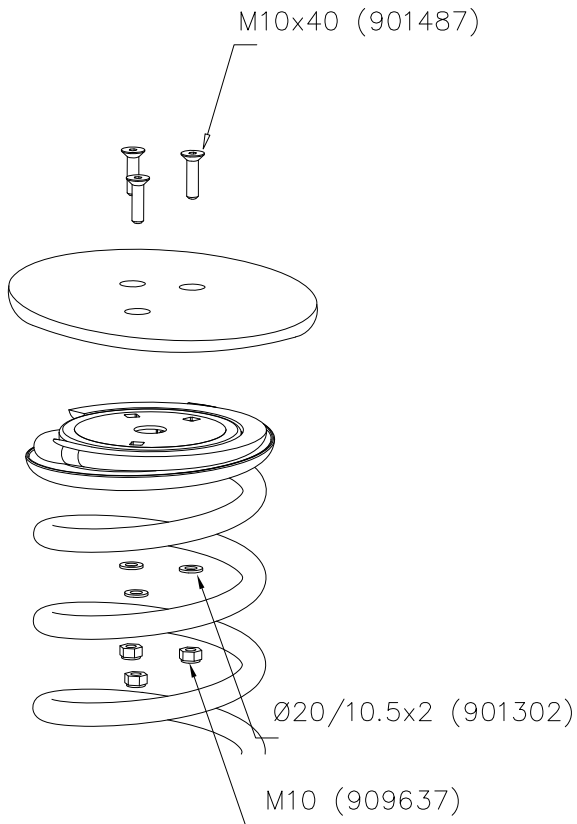
①	702286	PCS	②	901487	PCS
		1			3
	90x50		M10x40		
③	705432	PCS	④	903192	PCS
		1			1
	Ø400		20x200		
⑤	705101	PCS			PCS
		1			
			⑥	903191	PCS
					2
			M10x35 (902252)		
					
			Ø20/10.5x2 (901302)		PCS
					
			M10 (909637)		
					
			19x21x25 (903193)		
		PCS			PCS
		PCS			PCS
		PCS			PCS



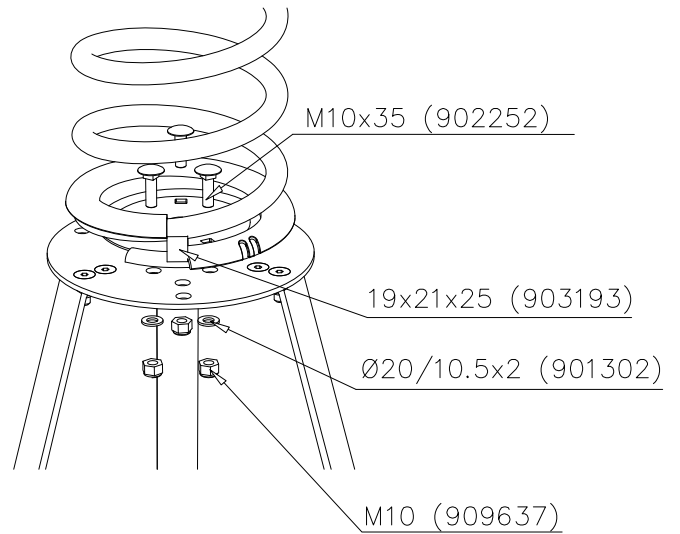
- EN Impact Area 5.7 m²
- Falling Space 5.7 m²
- Max Falling Height 420 mm



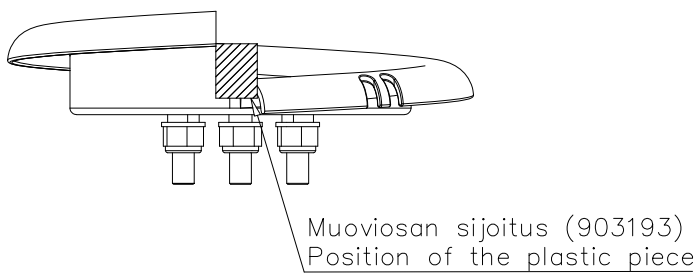
DET 1



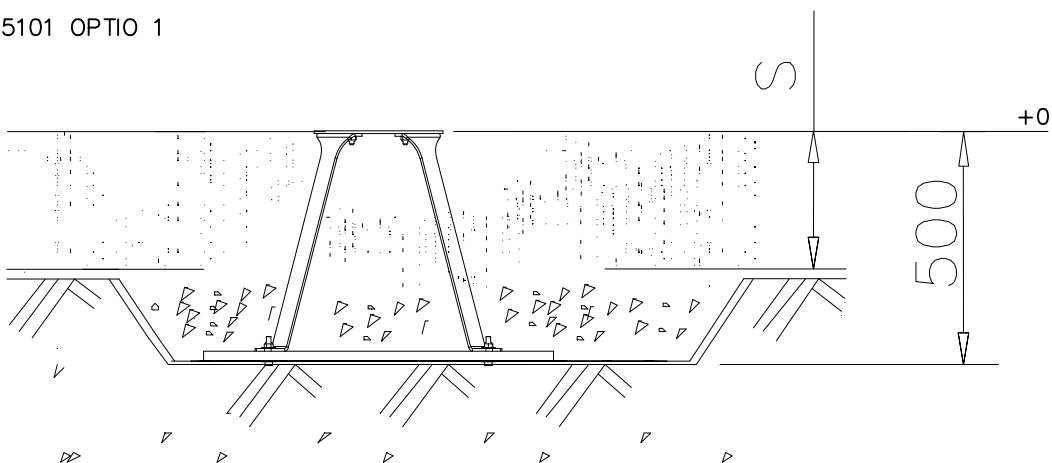
DET 2

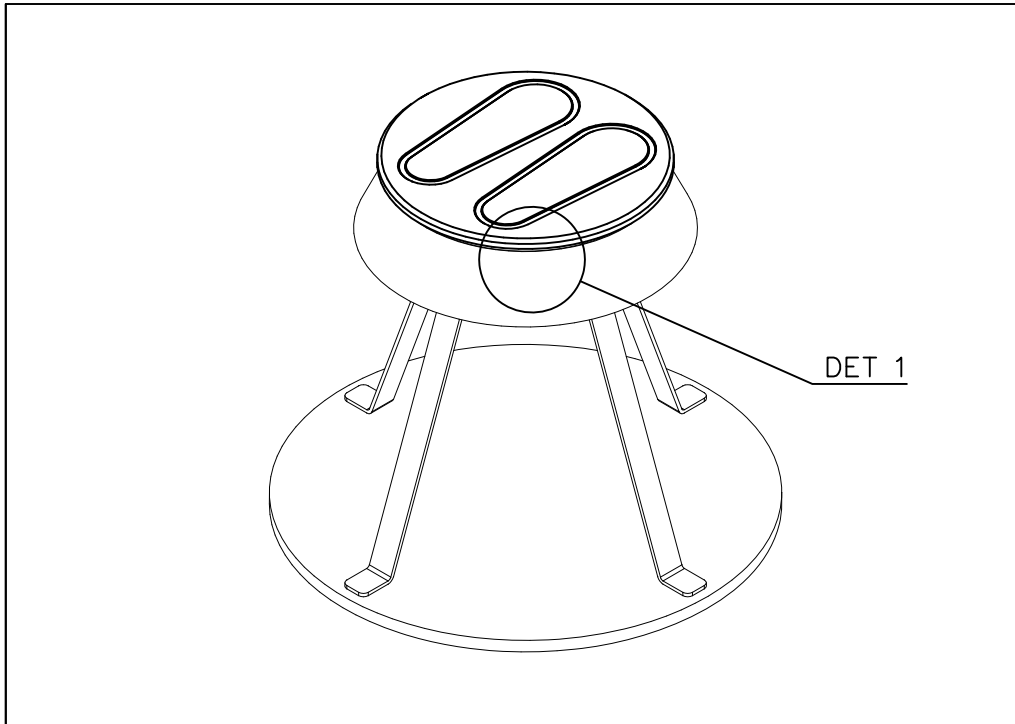


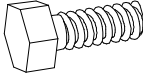
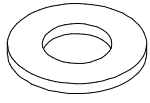
DET 3

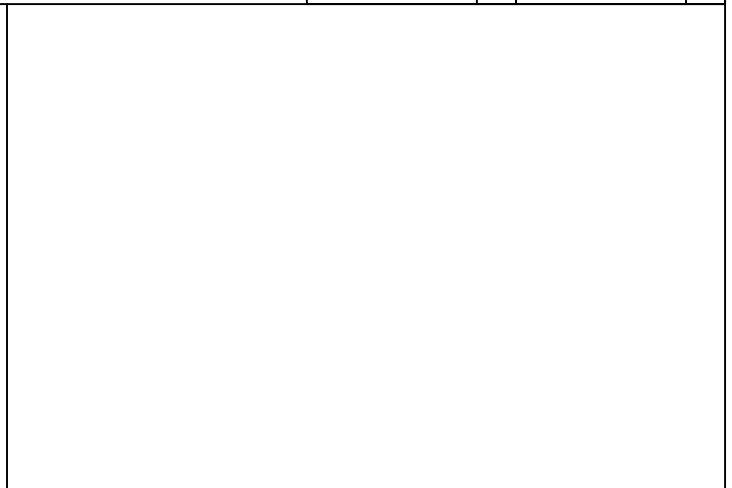
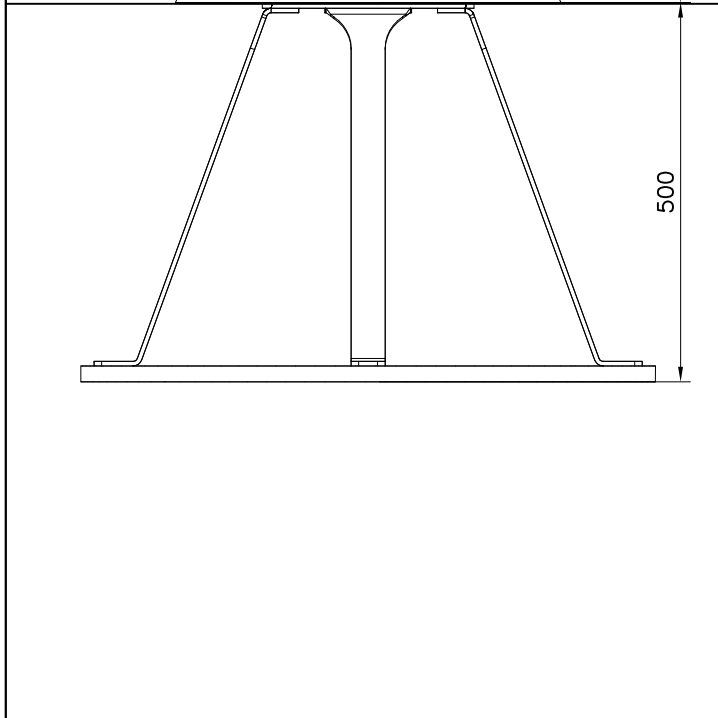
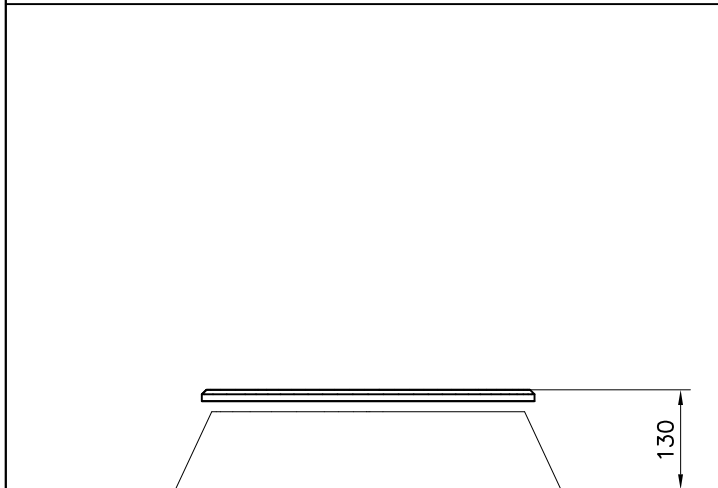


DET 4 705101 OPTIO 1





① 909629	PCS	② 909638	PCS
	4		4
M10x30		Ø20/10,5	
	PCS		PCS
	PCS		PCS



LAPPSET®
BETON FOUNDATION

FOOT

DATE: 27.10.2015

1(1)

② 905104	PCS		PCS
	4		
 M10	PCS		PCS



905104