

**Tuotekyltti tulee tuotteen mukana yhdellä seuraavista tavoista:****1) Metallinen tuotekyltti ja kiinnitysruuvit**

- Kiinnitä tuotekyltti ruuveilla tolppaan noin 2 metrin korkeuteen kuvan 1 mukaisesti.

2) Tuotekylttitarra

- Puhdista maalattu metalli- tai vaneripinta pölystä ja kosteudesta. Liimaa tarra kuvan 2 mukaisesti.
- Huom. Älä kiinnitä tarraa karheapintaiseen laminaattiin tai maalattuun puuhun.

Vår produktmärkning levereras på ett av följande sätt:**1) Produktskylt i metall**

- Fäst skylten med de medföljande skruvarna

2) Självhäftande produktetikett

- Rengör den pulverlackerade metallytan eller laminatyten så att den blir fri från smuts och fukt. Fäst etiketten enligt fig. 2.
- Obs! Fäst ej etiketten på detaljer med skrovlig yta eller på målat trä.

Product label is delivered by one of following ways:**1) Metal product label and screws**

- Fasten the label with screws.

2) Label sticker

- Clean the painted metal or plywood surface from dirt and moisture. Fasten the sticker as shown in the figure 2.
- Note. Do not attach the sticker to rough surfaced laminate or painted wood.

La plaque d'informations produit est livrée sous l'une de ces 3 formes :**1) Plaque métallique et vis**

- Fixez la plaque à l'aide des vis.

2) Etiquette autocollante

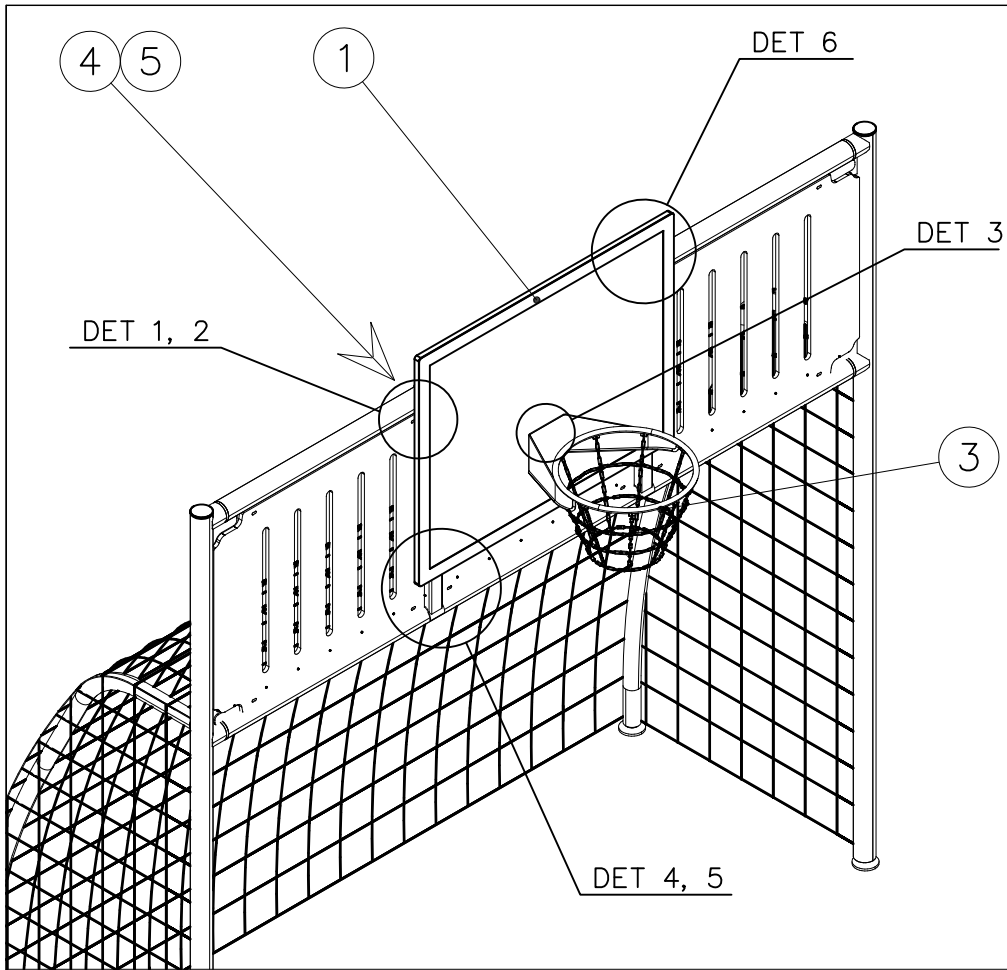
- Avant de coller l'étiquette, nettoyez le composant métallique peint ou la plaque de contreplaqué, de toute saleté. La surface doit être sèche (voir image 2).
- Attention, ne pas coller l'étiquette sur une surface lamellé-collée irrégulière ou sur du bois peint.

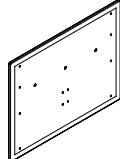
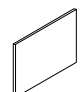
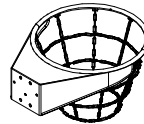
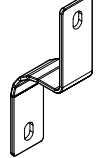
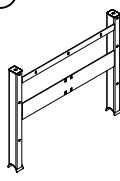
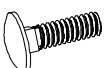



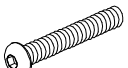

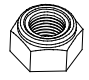
Die Auslieferung des Produktaufklebers erfolgt auf eine dieser Arten:**1) Produkt-Schild aus Metall incl. Schrauben**

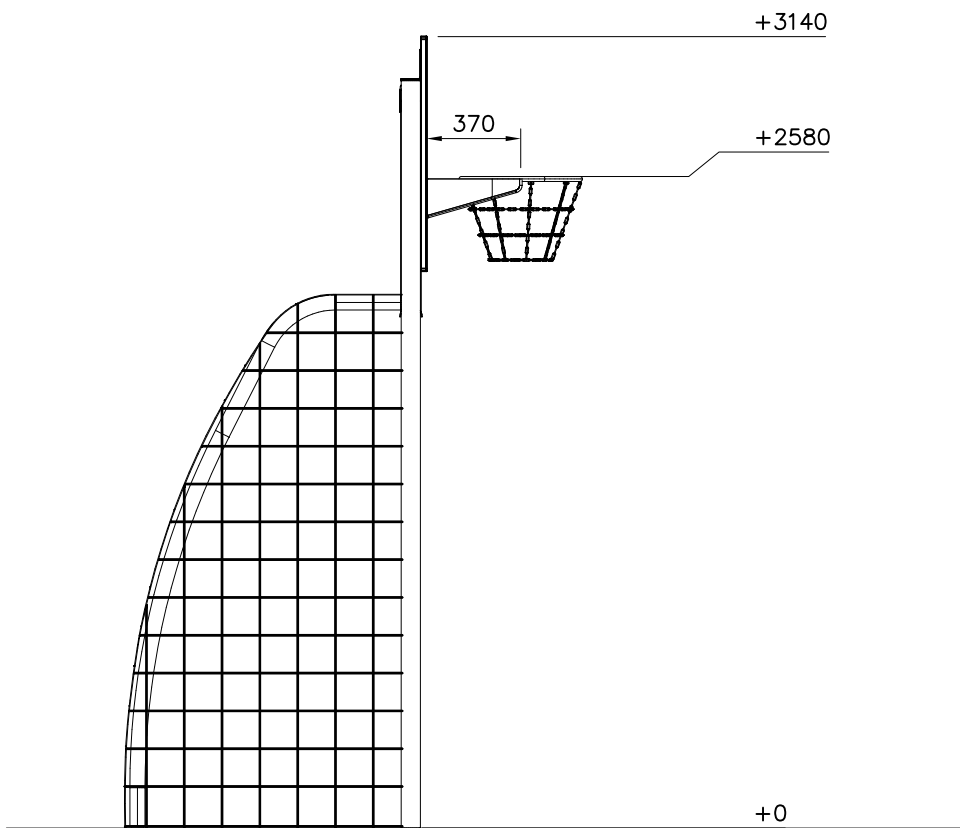
- Die Befestigung des Schildes erfolgt mittels der Schrauben.

2) Aufkleber

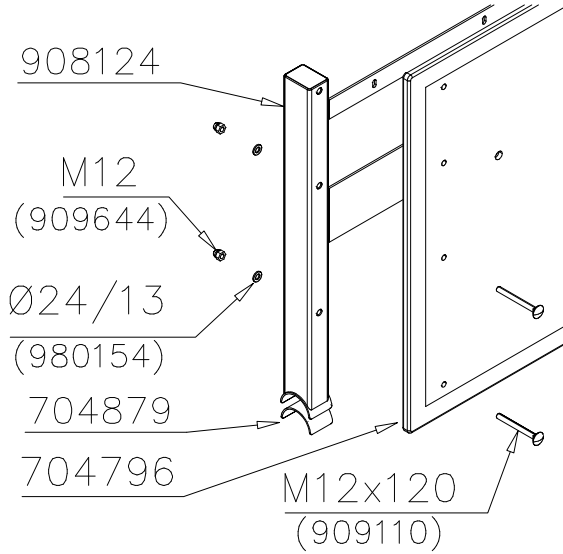
- Entfernen Sie zunächst Schmutz und Feuchtigkeit vom lackierten Metall bzw. von der Holzoberfläche und bringen Sie den Aufkleber wie im Bild oben rechts beschrieben auf den gesäuberten Untergrund auf.
- Beachten Sie: Bringen Sie den Aufkleber nicht auf raues laminiertes oder lackiertes Holz an.



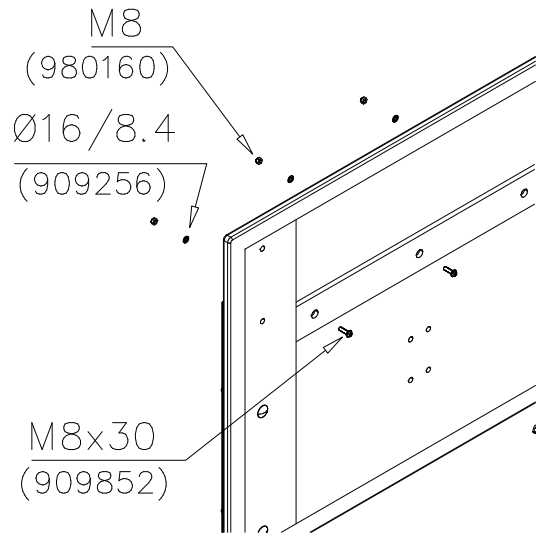
| | | | |
|--|-----------|--|----------|
| ① 704796  1200x930x21 | PCS 1 | ② 704879  3x30x120mm | PCS 4 |
| ③ 902830  | PCS 1 | ④ 908093  5x48x303 | PCS 2 |
| ⑤ 908124  89x859x1056 | PCS 1 | ⑥ 909109  M12x40 | PCS 6 |
| ⑦ 909110  M12x120 | PCS 6 | ⑧ 909256  Ø16/8.4x1.6 | PCS 6 |
| ⑨ 909644  M12 | PCS 12 | ⑩ 909852  M8x30 | PCS 3 |
| ⑪ 980154  Ø24/13 | PCS 12 | ⑫ 980160  M8 | PCS 3 |
| | PCS | | PCS |
| | PCS | | PCS |



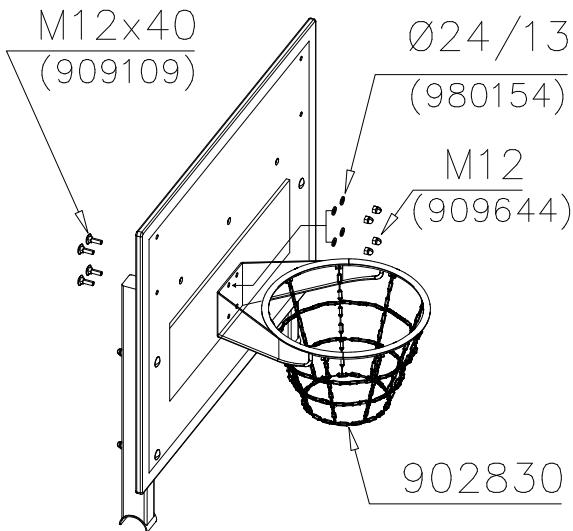
DET 1



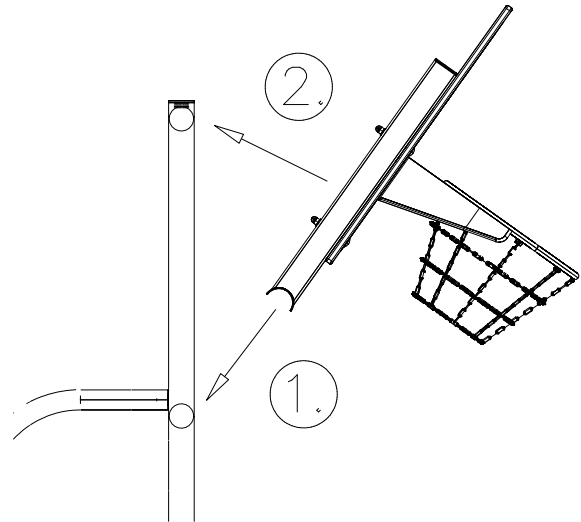
DET 2



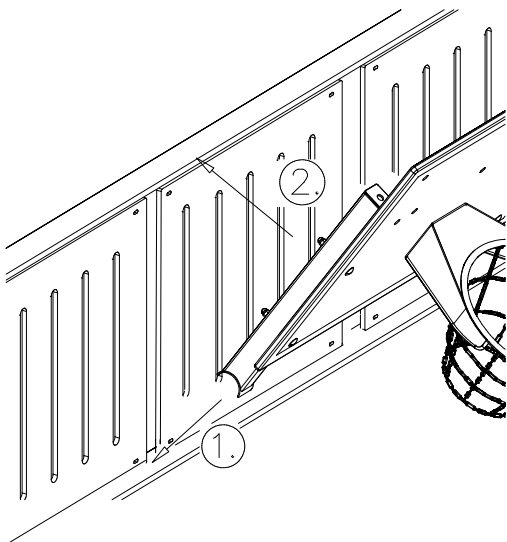
DET 3



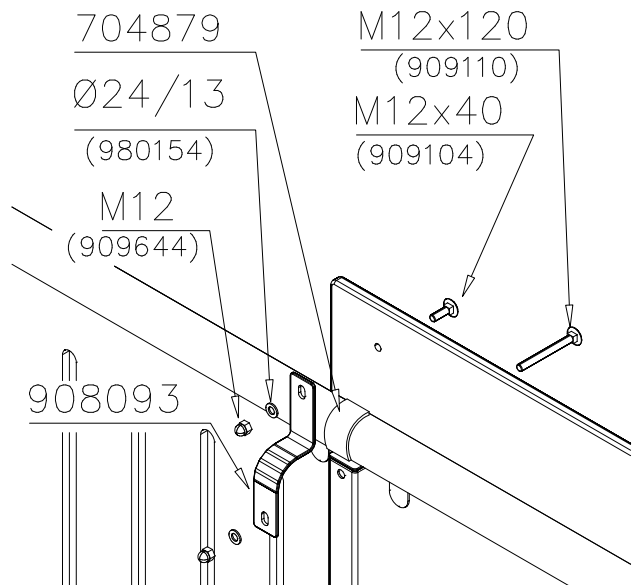
DET 4

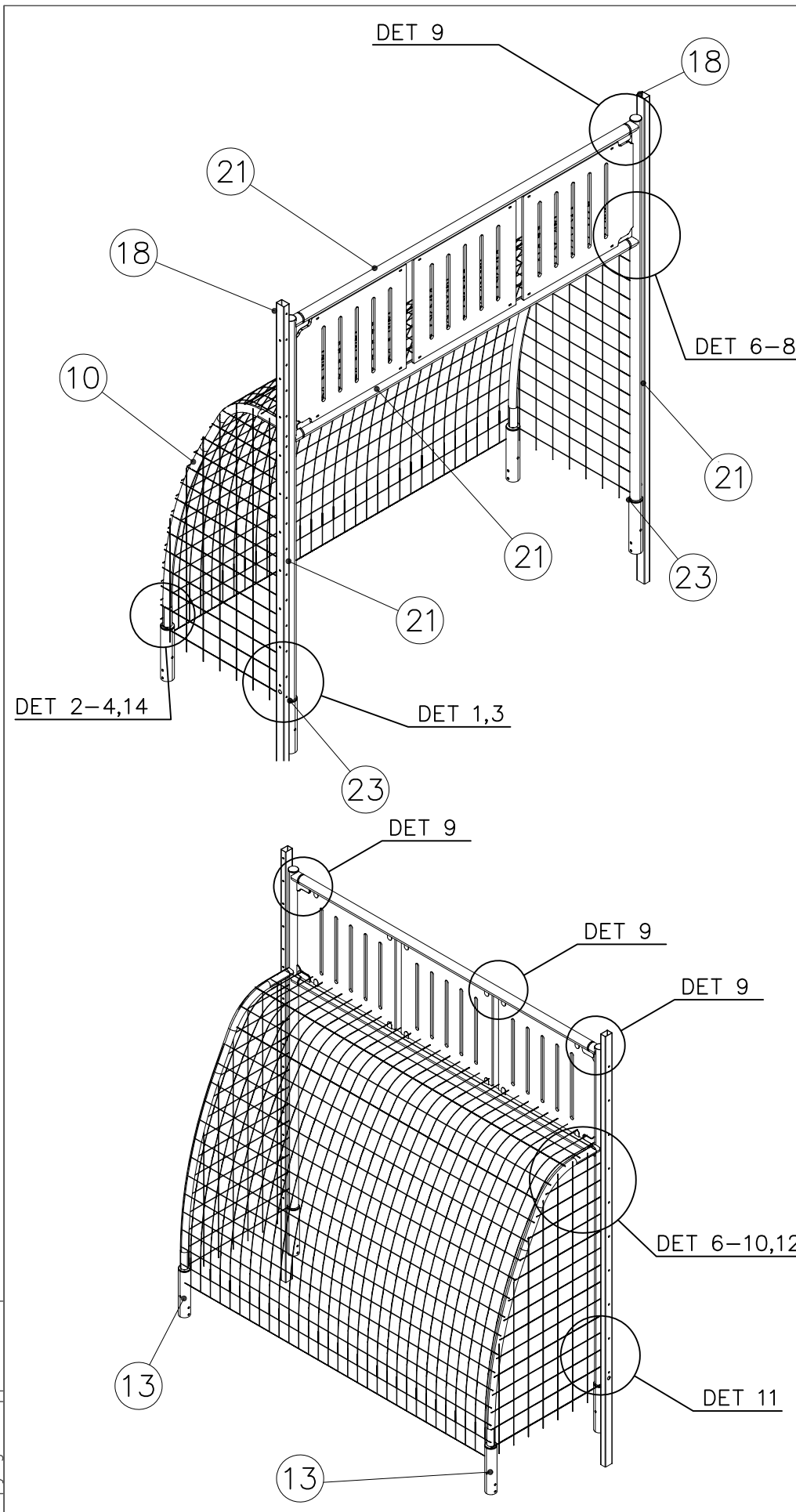


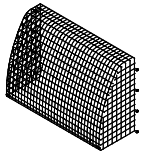

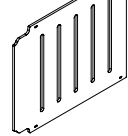
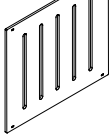
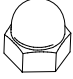
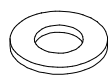
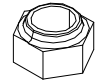
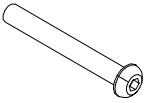
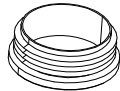

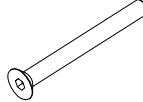
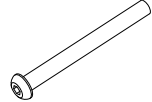

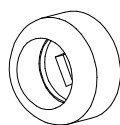
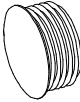
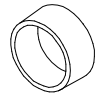
DET 5

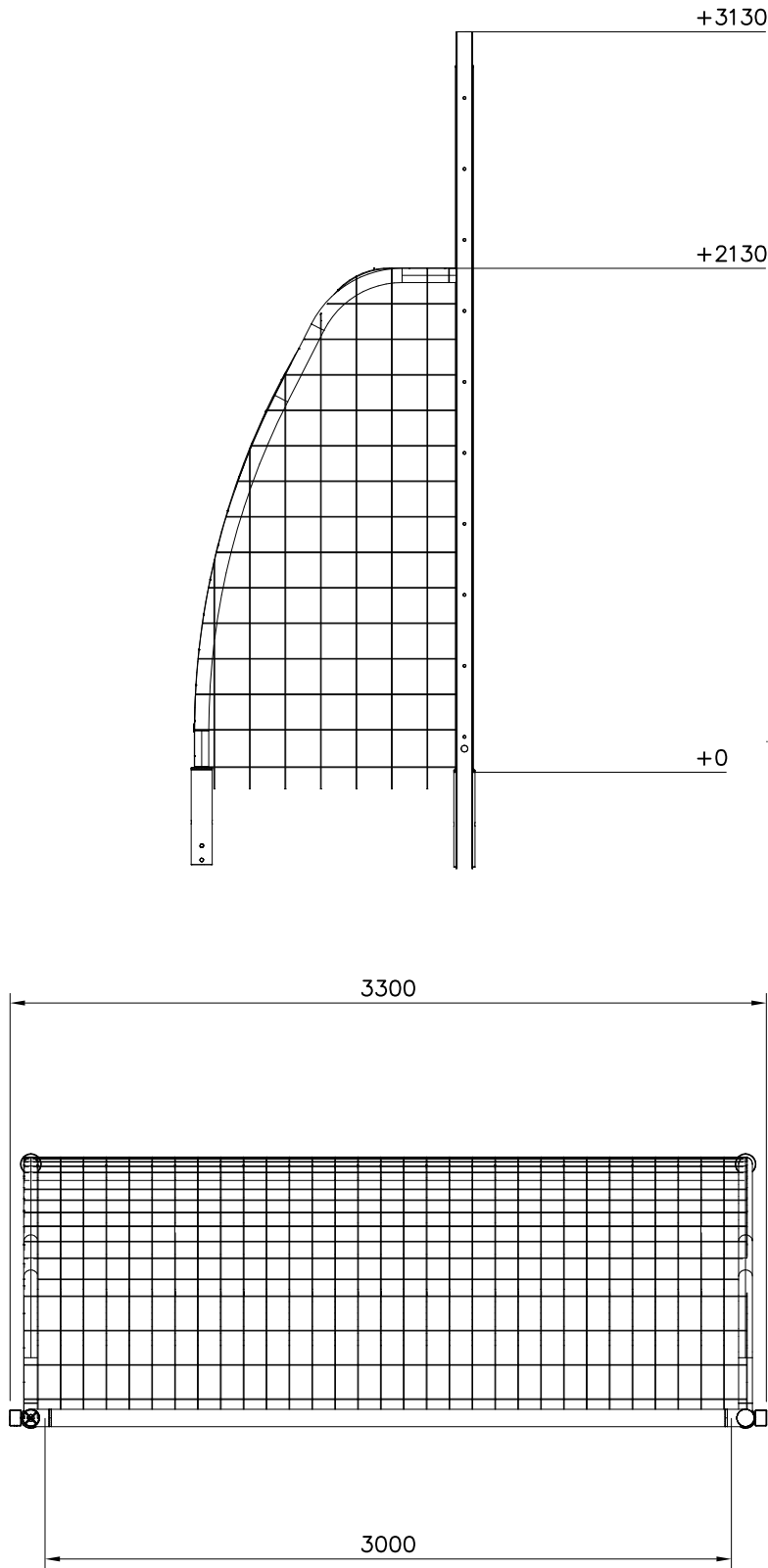


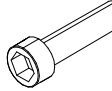
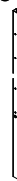
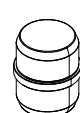
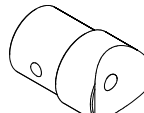



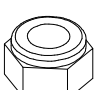






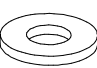
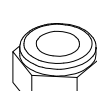

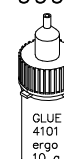
DET 6

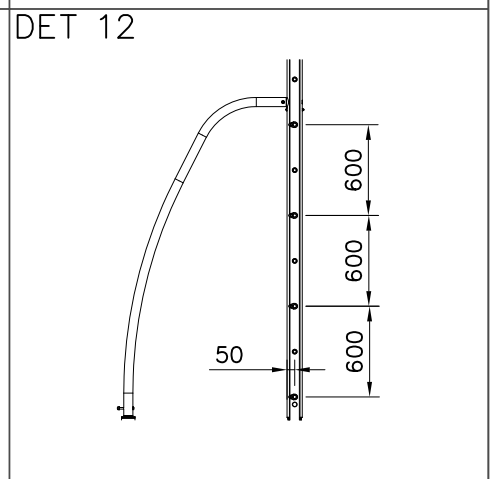
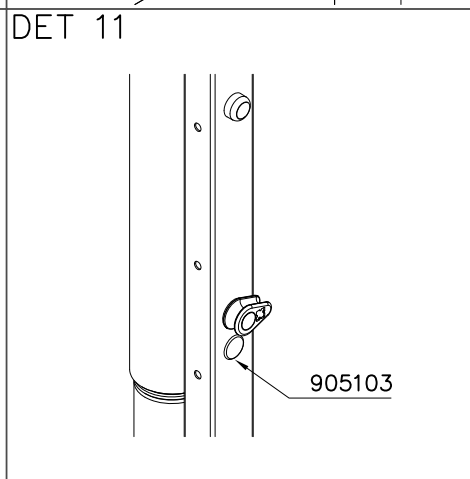
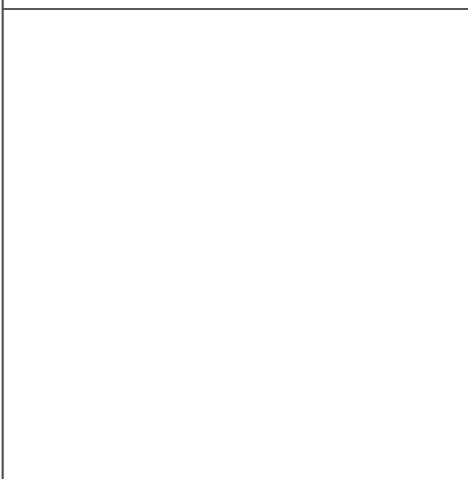
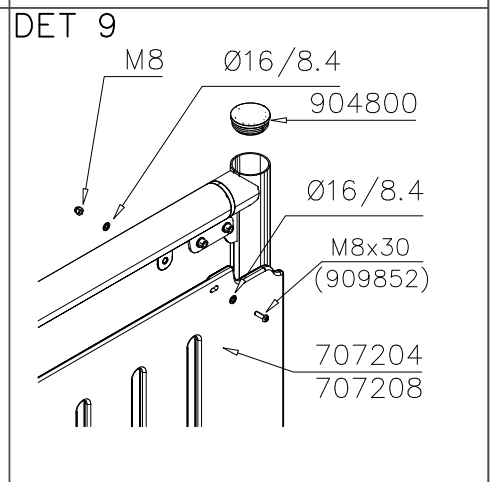
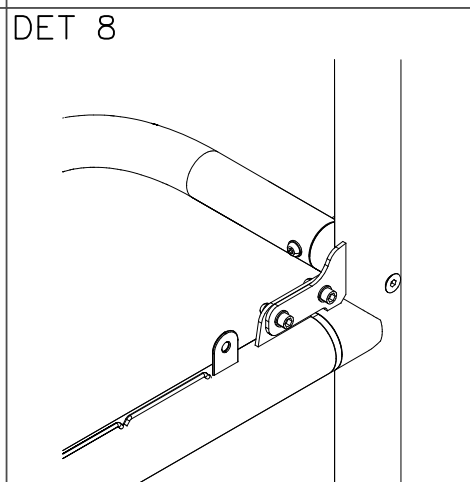
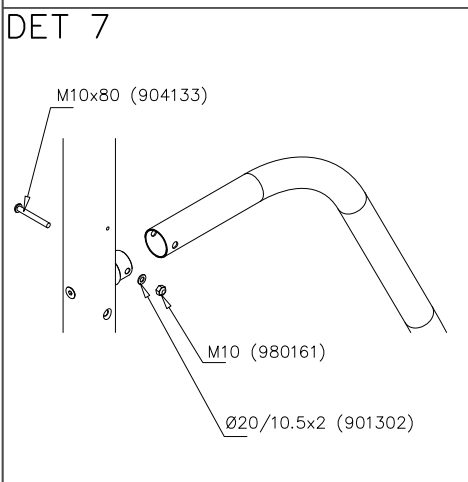
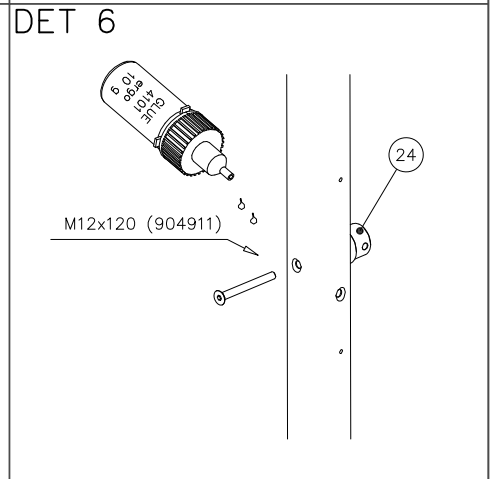
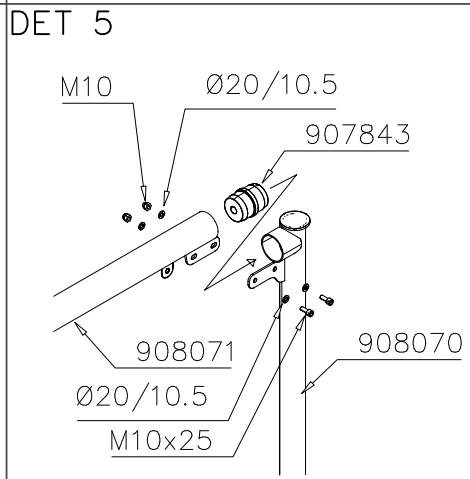
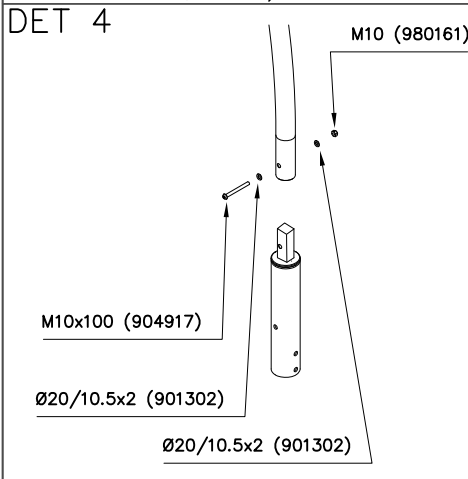
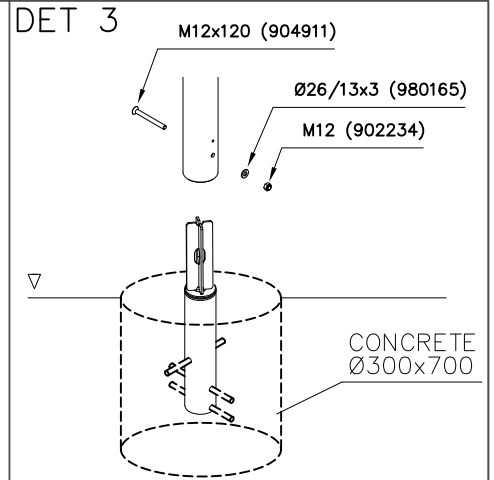
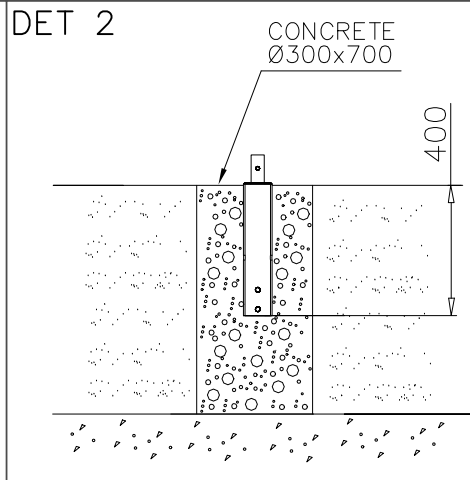
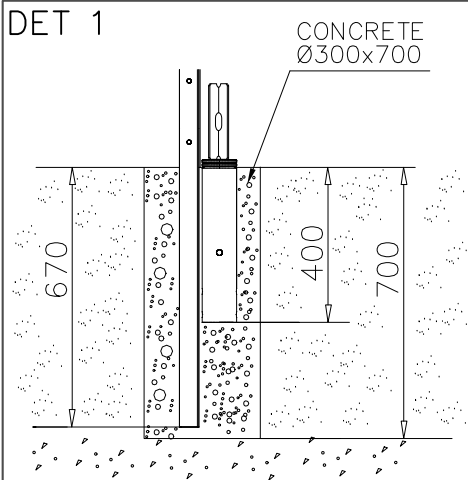




| | | | |
|---|-----------|---|-----------|
| ① 704849  1150x3160x2100 | PCS 1 | ② 705984  3x30x3000mm | PCS 2 |
| ③ 707204 -705  15x814x992 | PCS 2 | ④ 707208 -705  15x814x925 | PCS 1 |
| ⑤ 900965  M10 | PCS 10 | ⑥ 901302  Ø20/10.5x2 | PCS 24 |
| ⑦ 902234  M12 | PCS 2 | ⑧ 904133  M10x80 | PCS 2 |
| ⑨ 904800  GL75x1-3,5 | PCS 2 | ⑩ 904899  Ø60x2.5 | PCS 2 |
| ⑪ 904911  M12x120 | PCS 4 | ⑫ 904917  M10x100 | PCS 2 |
| ⑬ 904919  Ø88.9x530 | PCS 2 | ⑭ 905083  Ø32 | PCS 12 |
| ⑮ 905103  PT-28/32-H | PCS 2 | ⑯ 905112  Ø22 | PCS 20 |

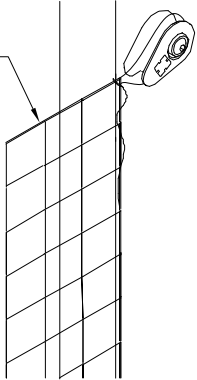


| | | | | | |
|----|---|-----|----|---|-----|
| 17 | 906829 | PCS | 18 | 907434 | PCS |
| | | 8 | | | 2 |
| |  | | |  | |
| | M10x25 | | | 70x50x3800 | |
| 19 | 907843 | PCS | 20 | 908069 | PCS |
| | | 4 | | | 2 |
| |  | | |  | |
| | Ø76x90 | | | Ø60x87,6 | |
| 21 | 908070 | PCS | 22 | 908071 | PCS |
| | | 2 | | | 2 |
| |  | | |  | |
| | Ø76,1x2965 | | | Ø76,1x2945 | |
| 23 | 908086 | PCS | 24 | 909248 | PCS |
| | | 2 | | | 2 |
| |  | | |  | |
| | Ø88.9x610 | | | M12 | |
| 25 | 909256 | PCS | 26 | 909287 | PCS |
| | | 24 | | | 20 |
| |  | | |  | |
| | Ø16/8.4x1.6 | | | M8x80 | |
| 27 | 909529 | PCS | 28 | 909633 | PCS |
| | | 8 | | | 12 |
| |  | | |  | |
| | Ø9 | | | M8 | |
| 29 | 909852 | PCS | 30 | 980151 | PCS |
| | | 12 | | | 20 |
| |  | | |  | |
| | M8x30 | | | Ø16/8.4 | |
| 31 | 980154 | PCS | 32 | 980161 | PCS |
| | | 2 | | | 2 |
| |  | | |  | |
| | Ø24/13 | | | M10 | |
| 33 | 980165 | PCS | 34 | 999561 | PCS |
| | | 2 | | | 1 |
| |  | | |  | |
| | Ø24/13x2,5 | | | GLUE 4101 ergo 10' g | |
| | | | | 10g | |

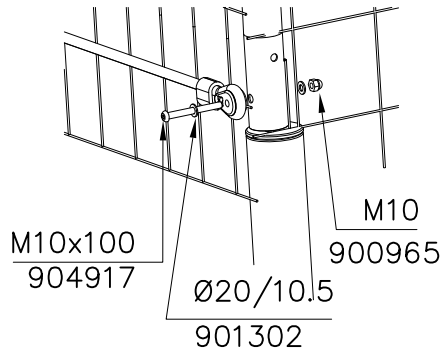


DET 13

704849

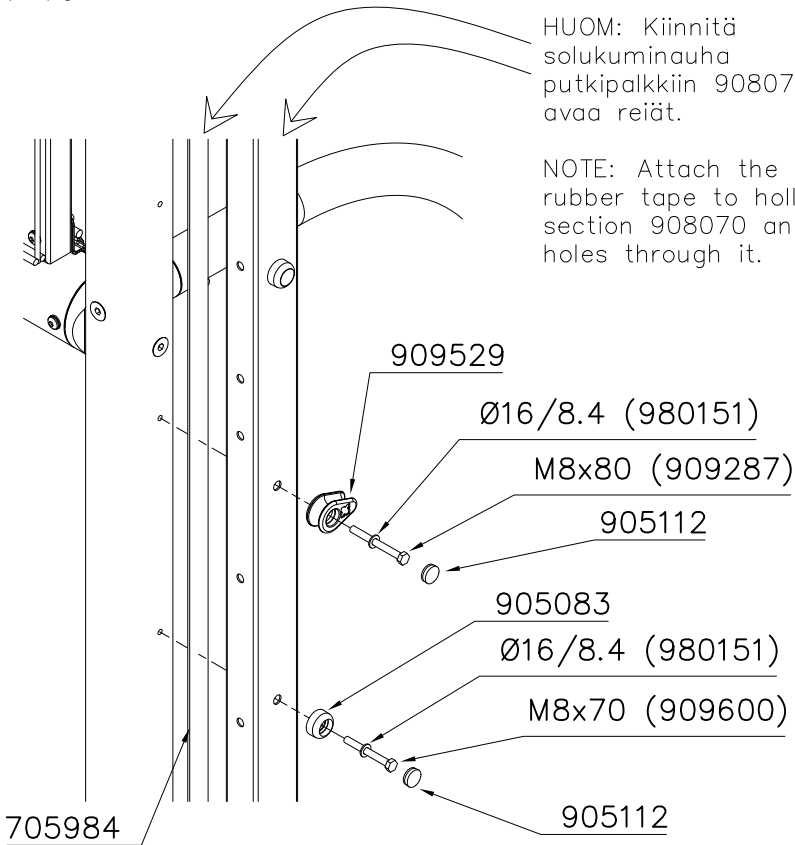


DET 14



Note! Rotate clip around if you have to tighten the rope.

DET 10



HUOM: Kiinnitä solukuminauha putkipalkkiin 908070 ja avaa reiät.

NOTE: Attach the cellular rubber tape to hollow section 908070 and drill holes through it.