

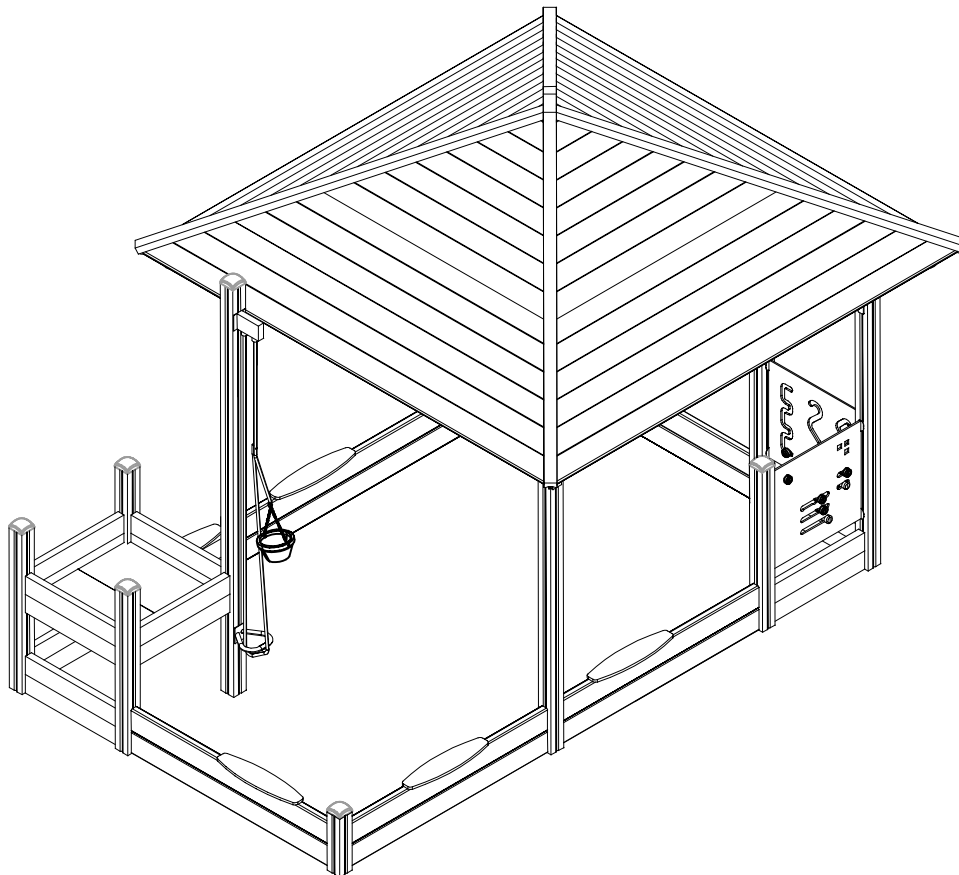
LAPPSET®

FINNO

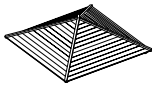
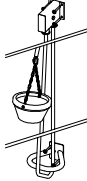
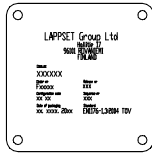
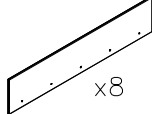
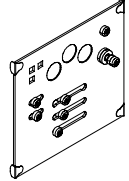
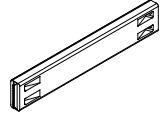

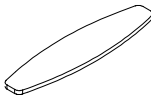
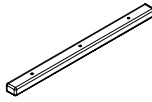



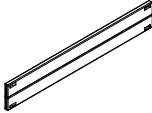
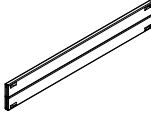
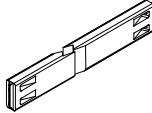
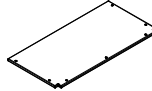
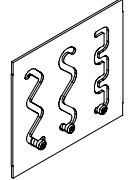
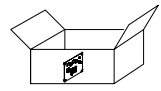
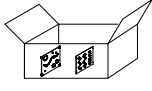
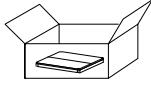
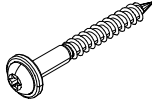

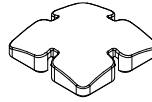
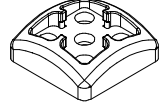
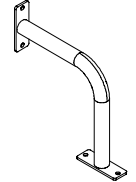
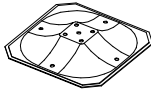
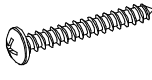
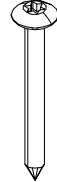
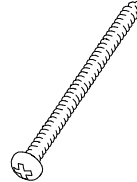
AENNUSOHJE
MONTERINGSANSVISNING
INSTALLATION INSTRUCTION
AUFBAUANLEITUNG
NOTICE D'INSTALLATION

DATE: 26.6.2024

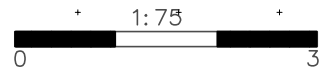
Q15942



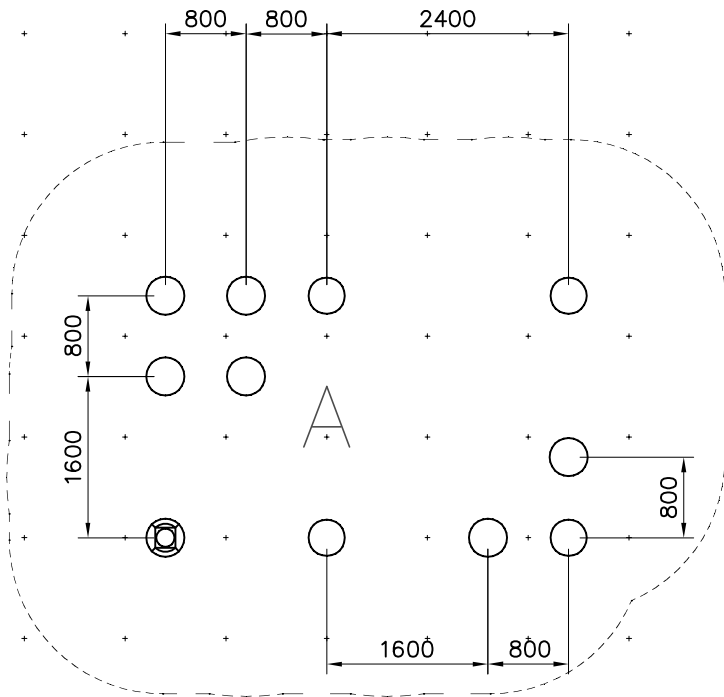
DATE: 26.6.2024

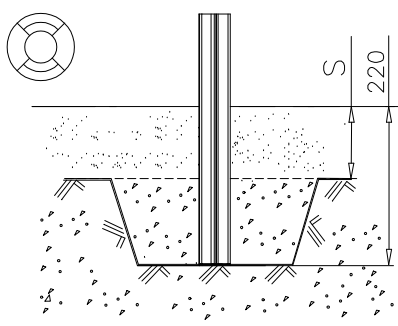
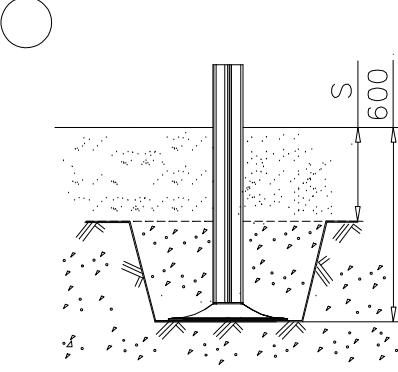
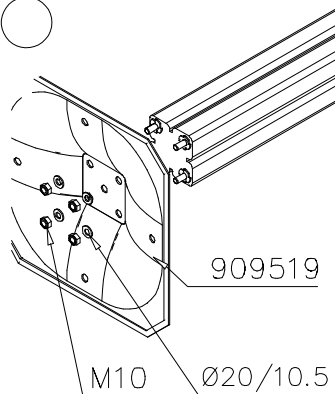
002798	PCS 1	701959	PCS 1	702286	PCS 1	703719	PCS 1	705705-705	PCS 1	706439	PCS 18
											
				65x65		x8		10x640x702		L 704	
706444	PCS 1	706453	PCS 7	706508	PCS 4	706527	PCS 5	706577	PCS 1	706810	PCS 4
											
93x93x3200		15x145x600		32x45x650		93x93x1600		93x93x600		93x93x2650	
706887	PCS 4	707273	PCS 1	707295	PCS 4	707327-705	PCS 2	707386-705	PCS 1	707449	PCS 1
											
45x290x1524		45x290x2324		L 2304		15x375x750		10x640x702			
707450	PCS 1	707515	PCS 1	900240	PCS 32	903093	PCS 108	905138	PCS 7	905196	PCS 7
											
				Ø8x70		Ø8x90		GRAY		GRAY	
908355-216	PCS 8	909519	PCS 10	980114	PCS 4	980123	PCS 28	980131	PCS 28		PCS
											
Ø33,7x235x235		50x380x380		Ø4x20		Ø7x60		Ø6x60			
	PCS		PCS		PCS		PCS		PCS		PCS
	PCS		PCS		PCS		PCS		PCS		PCS

— EN/AS Impact Area 1.2 m²
- - - Falling Space 35.9 m²
+ Max Falling Height 300 mm



Grid size = 1000 mm

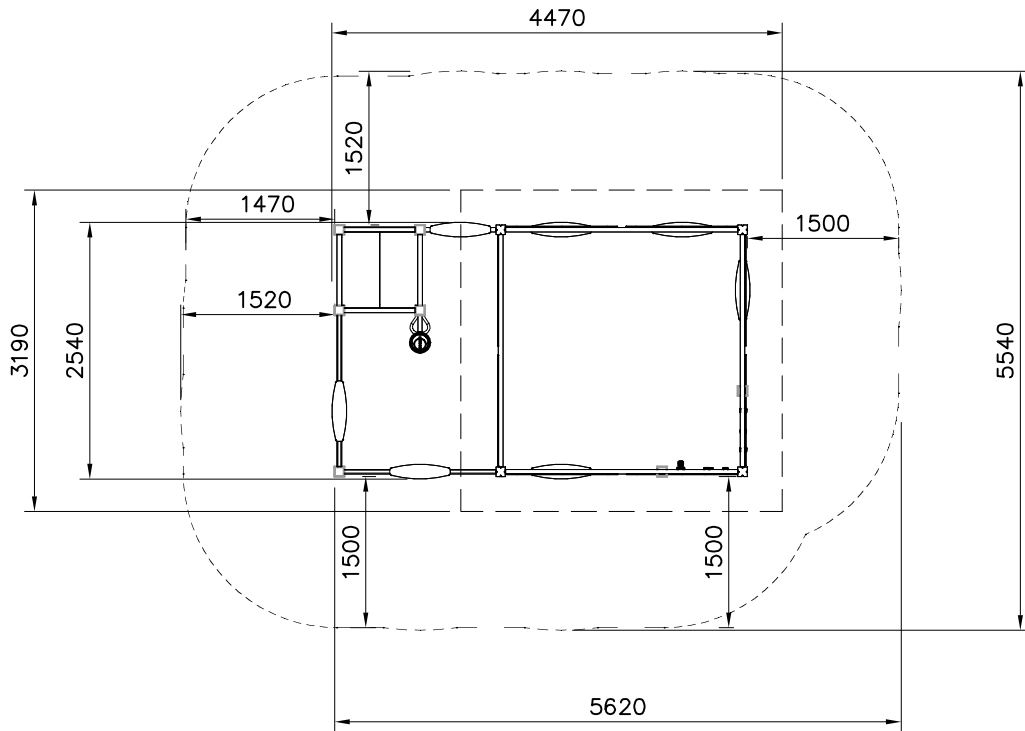
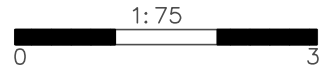


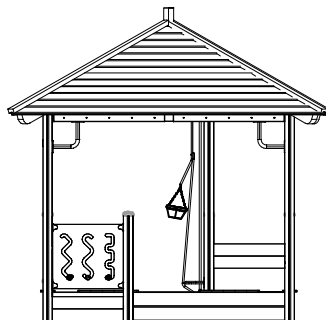
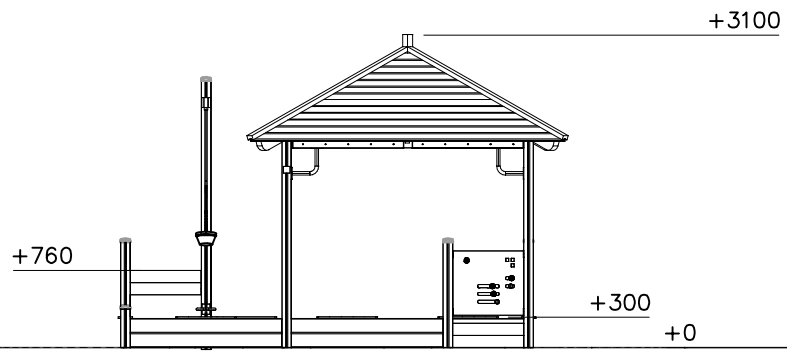
		 <p>909519</p> <p>M10 Ø20/10.5</p>

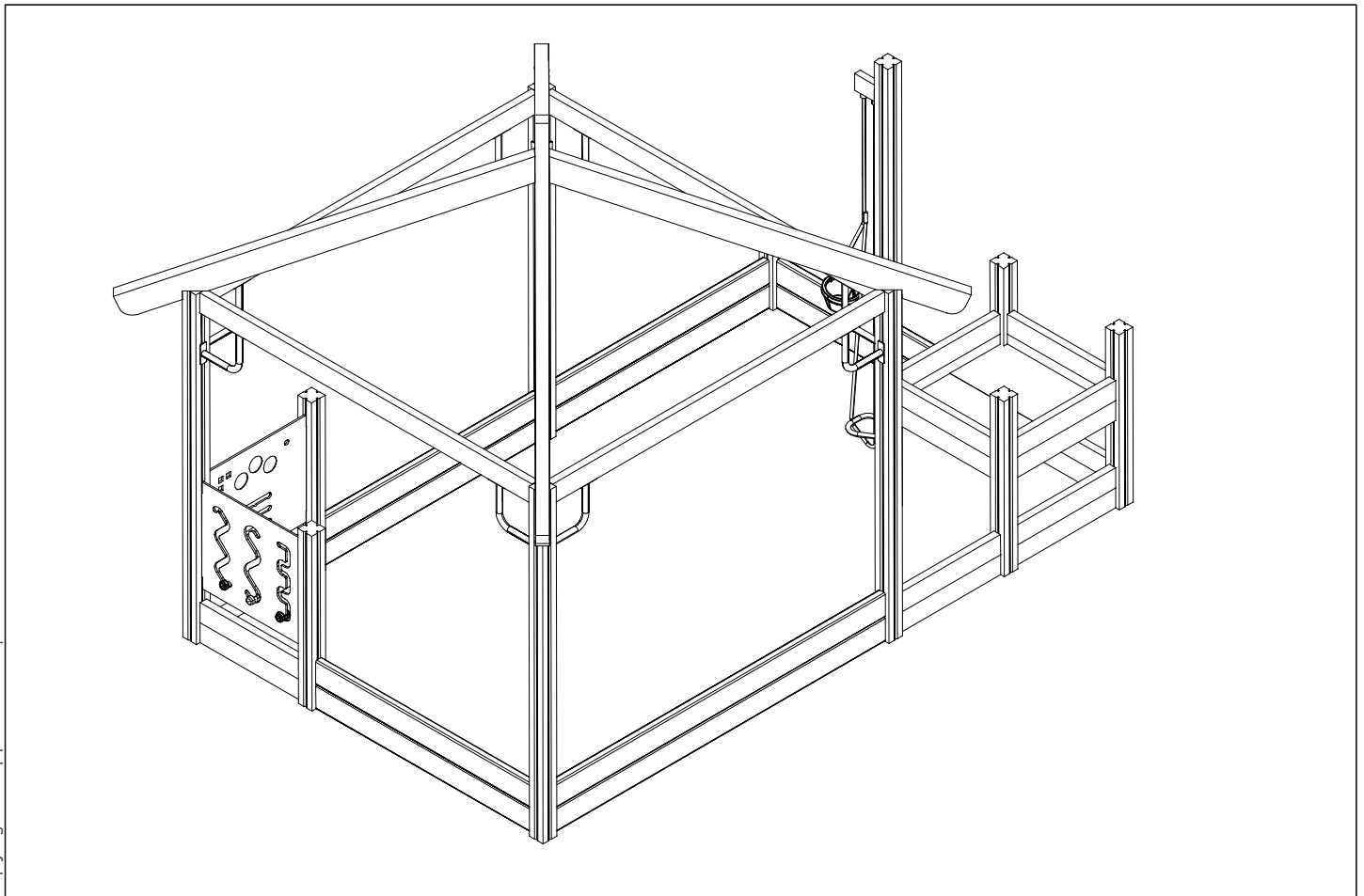
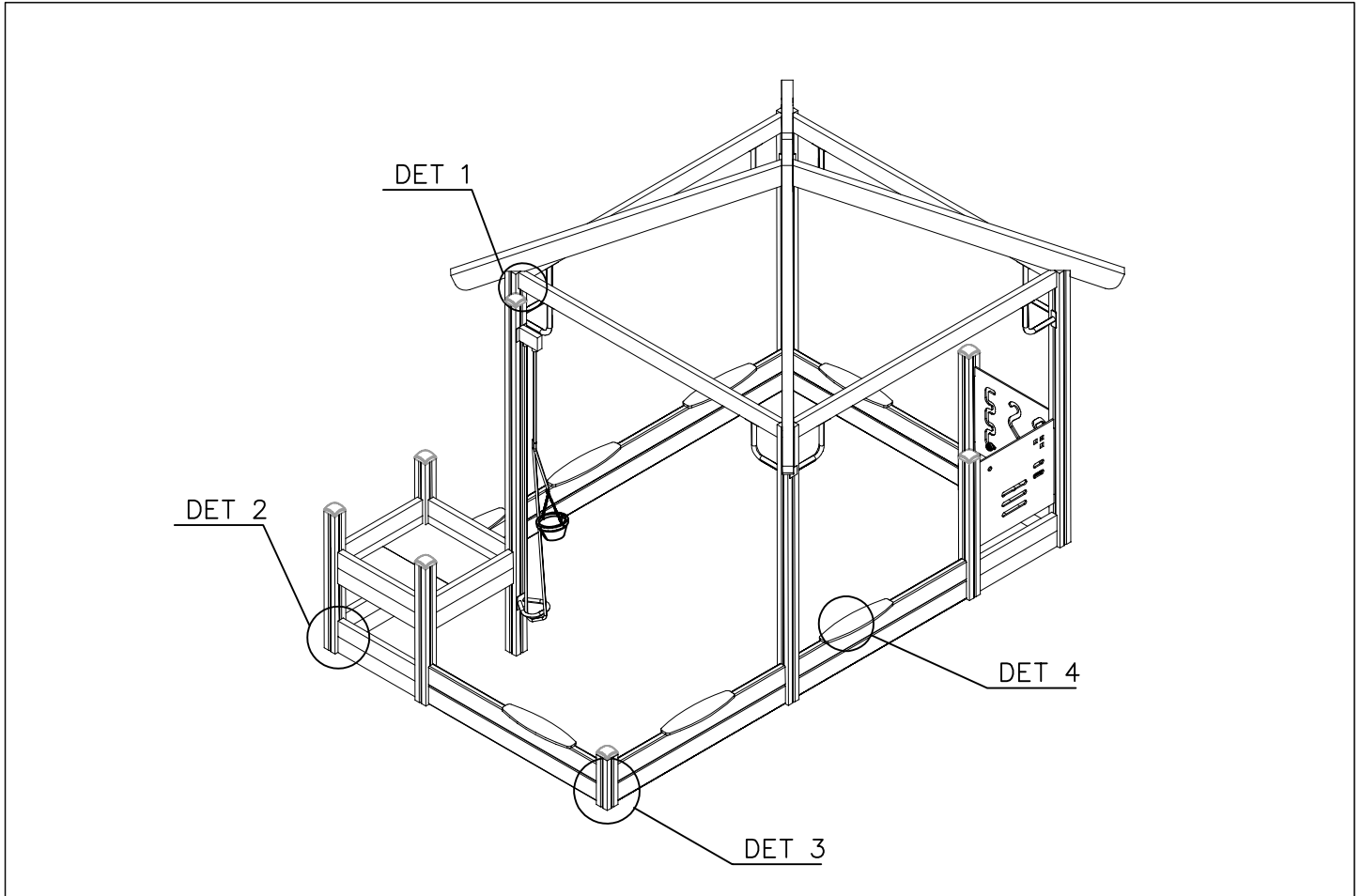
— EN/AS Impact Area 1.2 m²

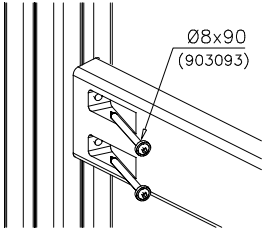
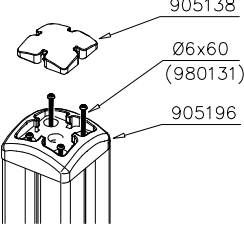
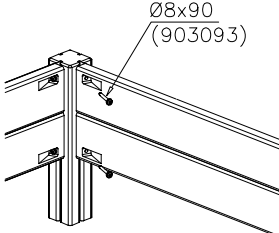
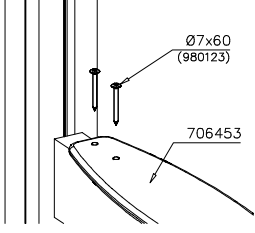
- - - Falling Space 35.9 m²

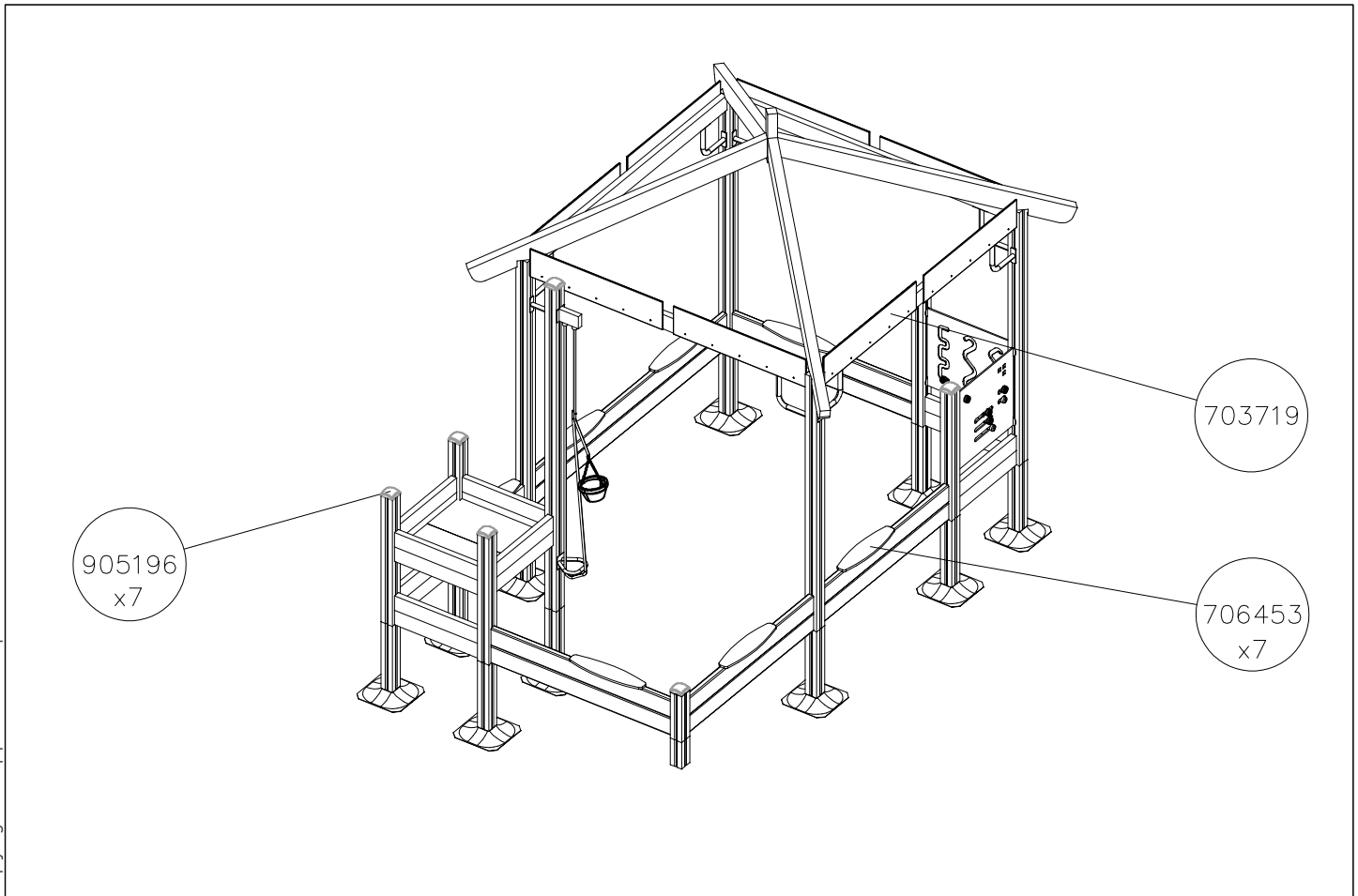
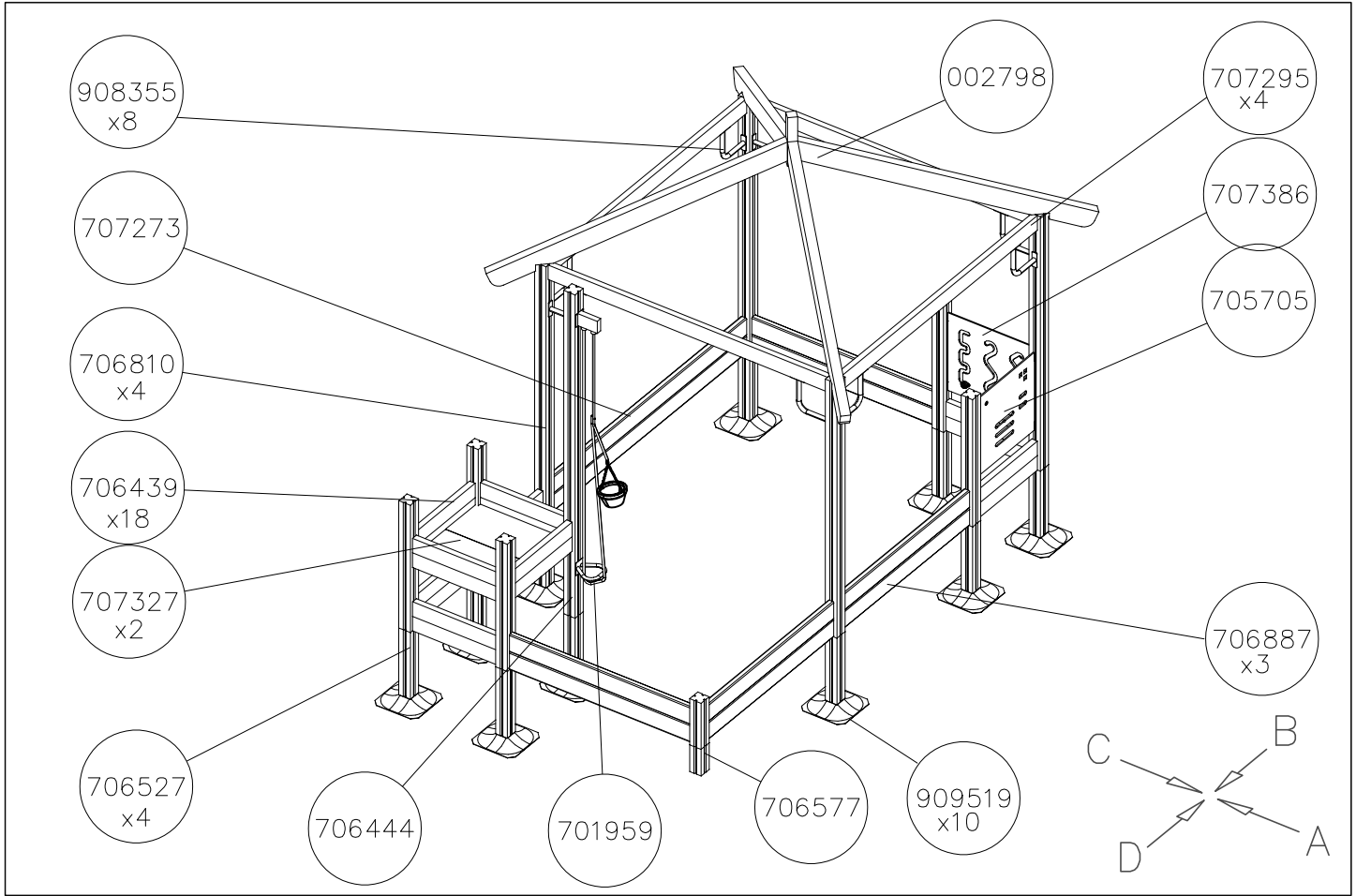
Max Falling Height 300 mm

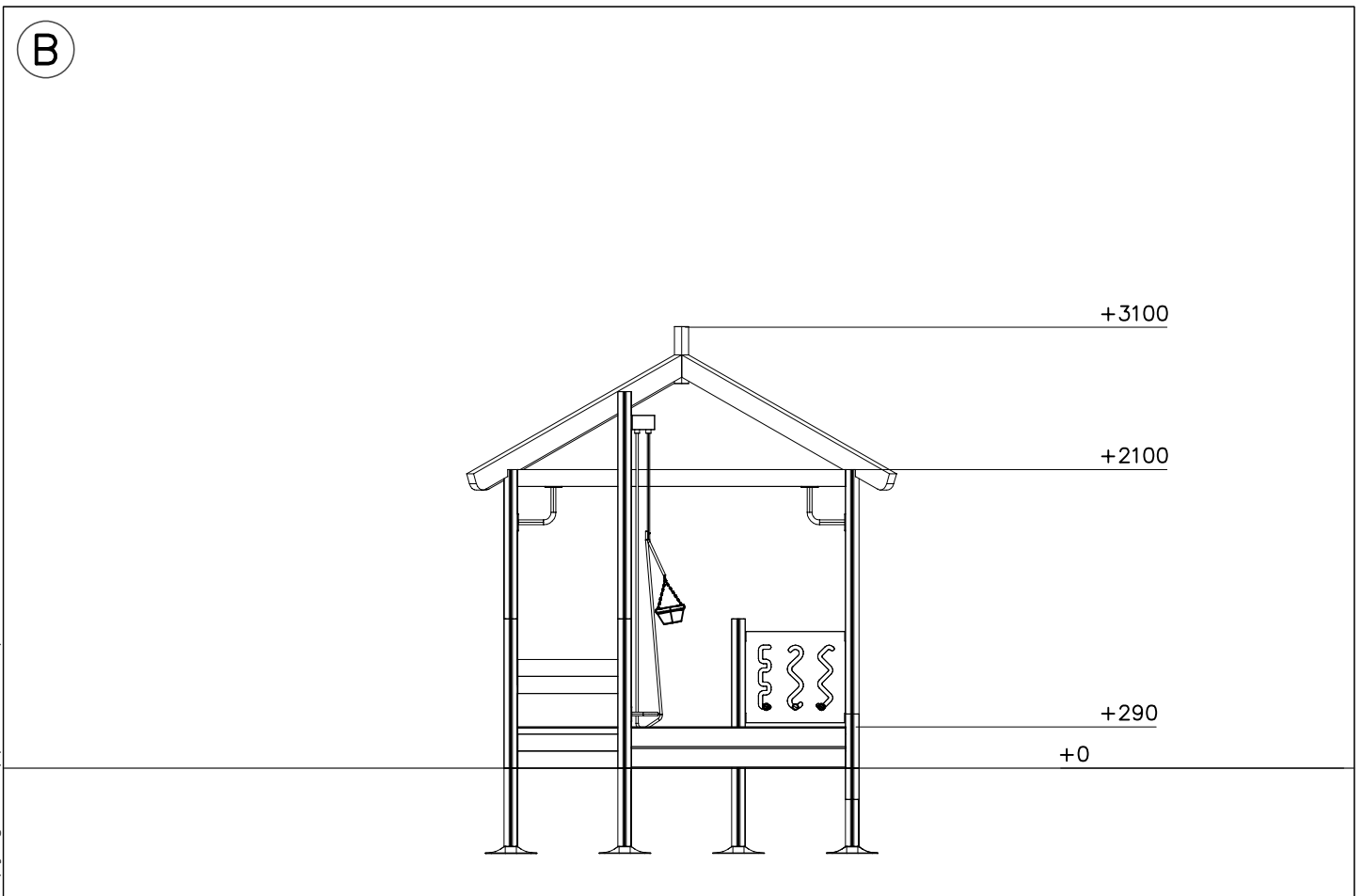
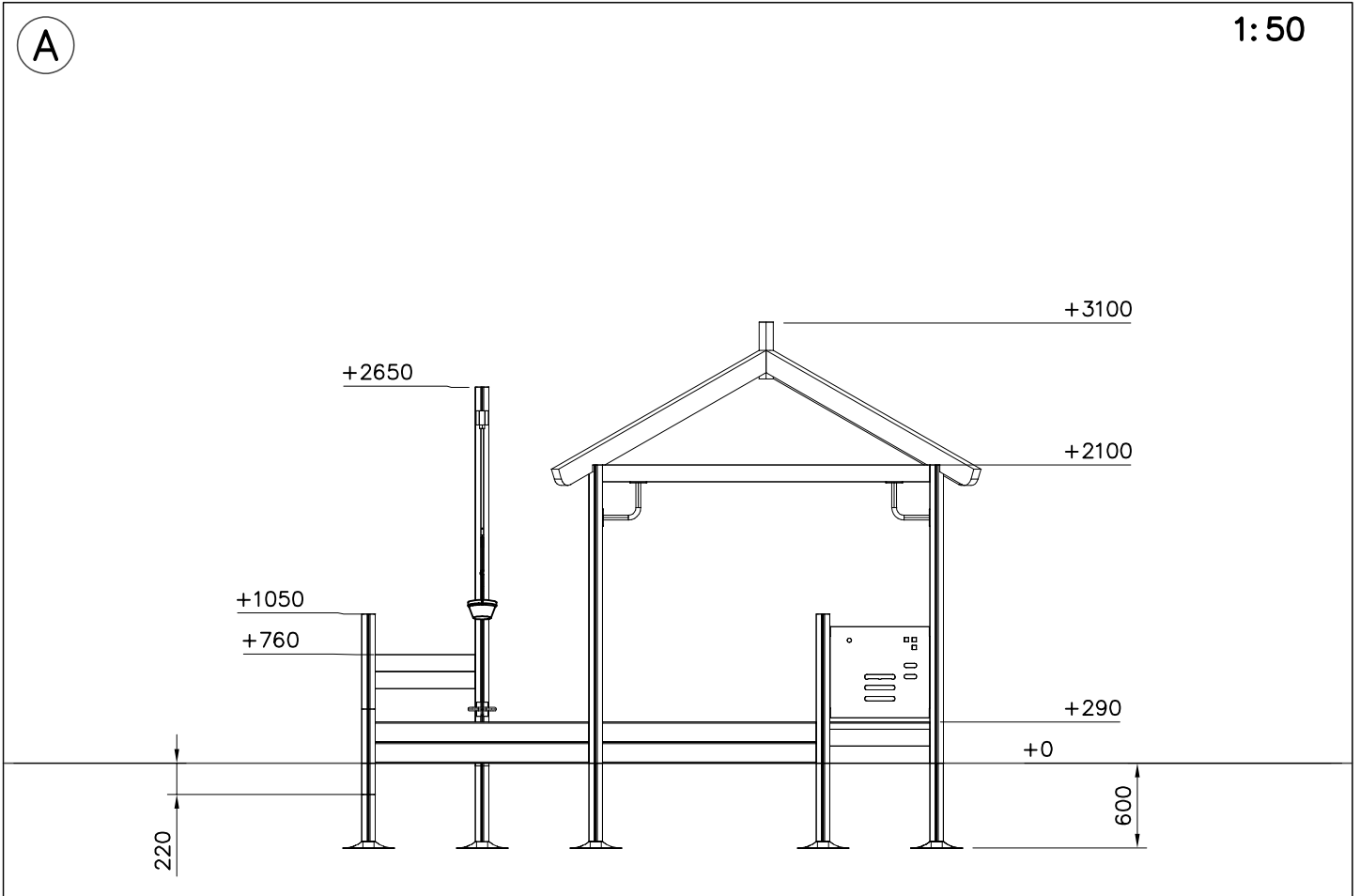


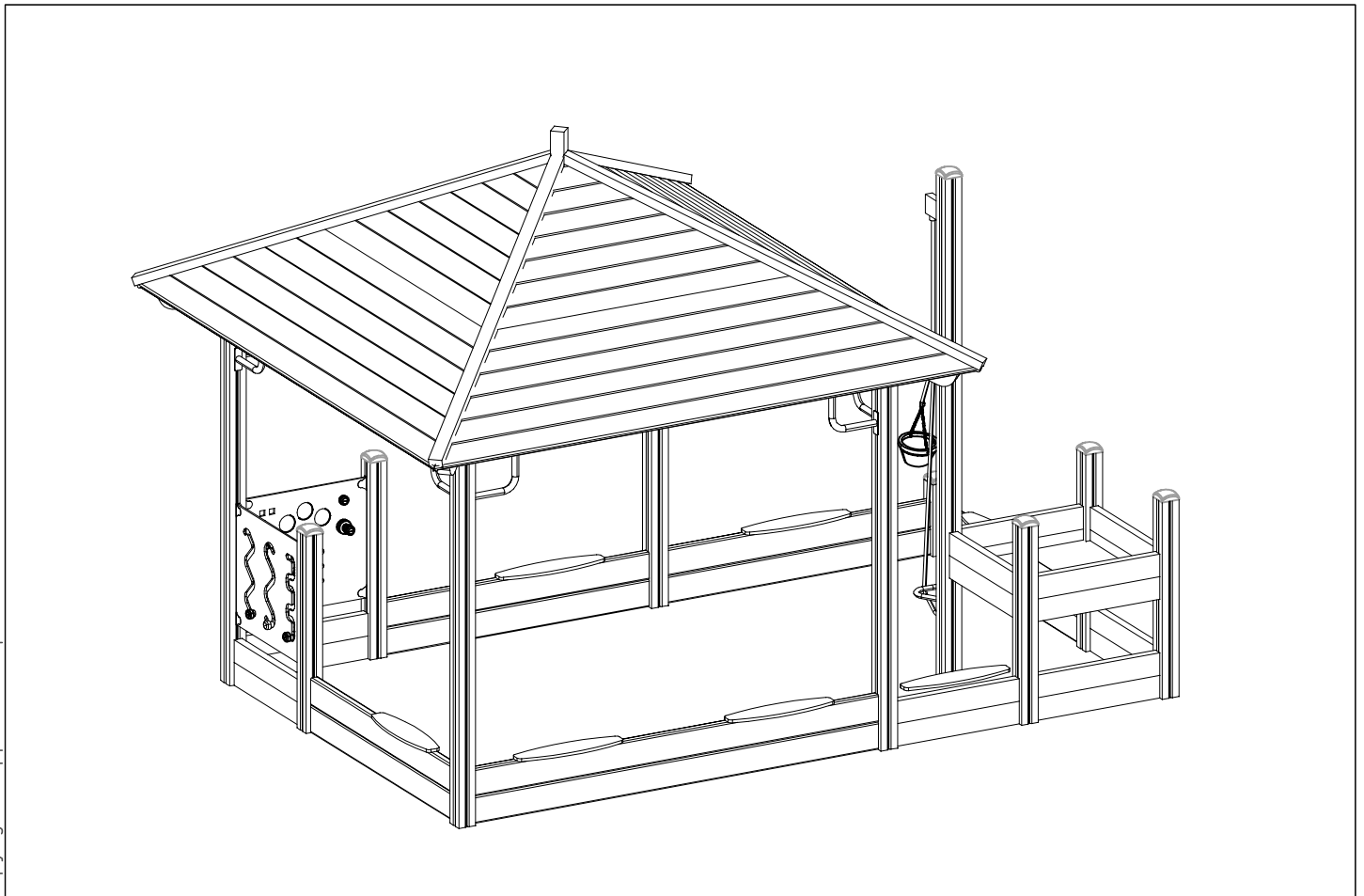
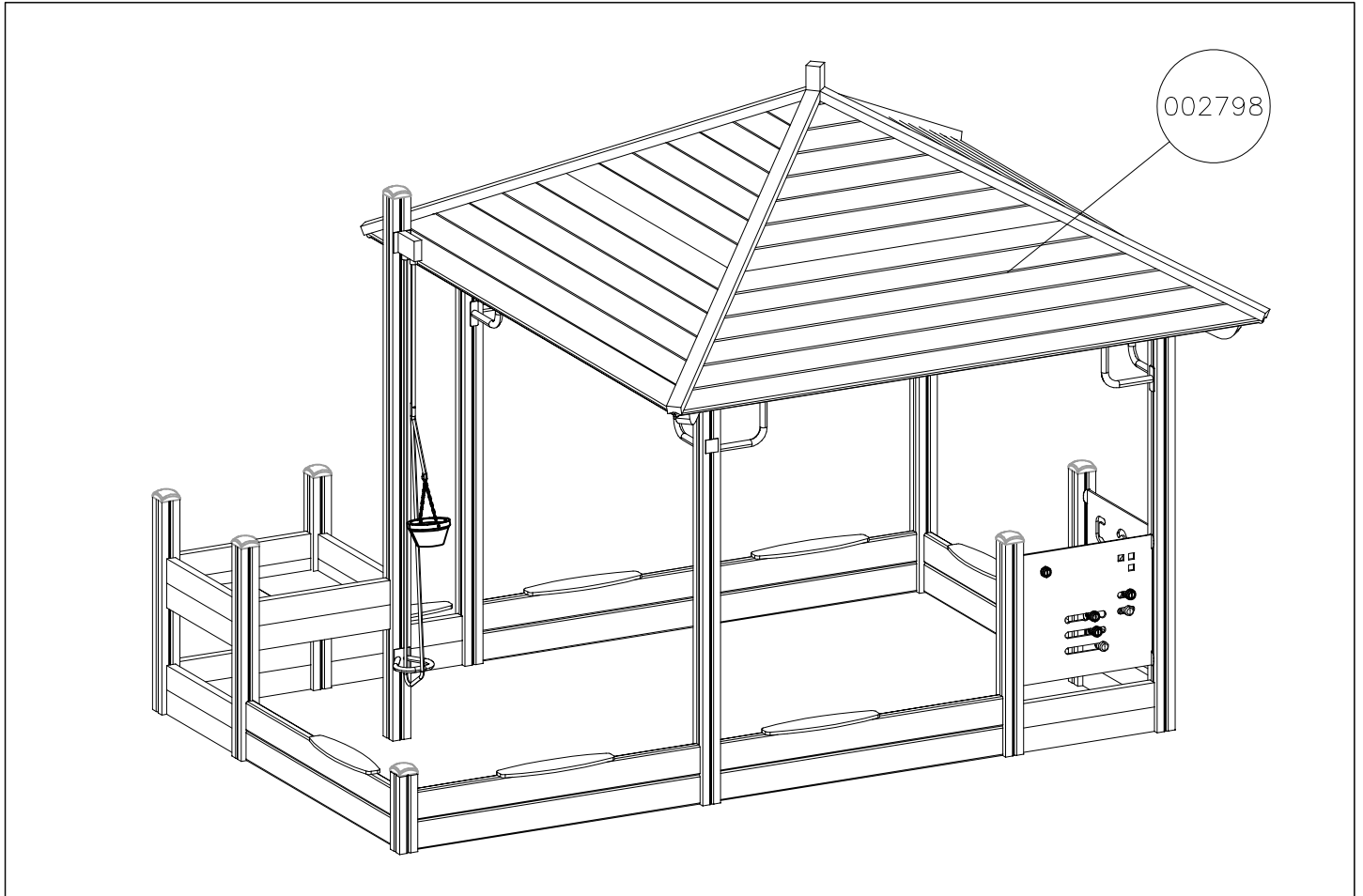




DET 1	DET 2	DET 3	DET 4
			









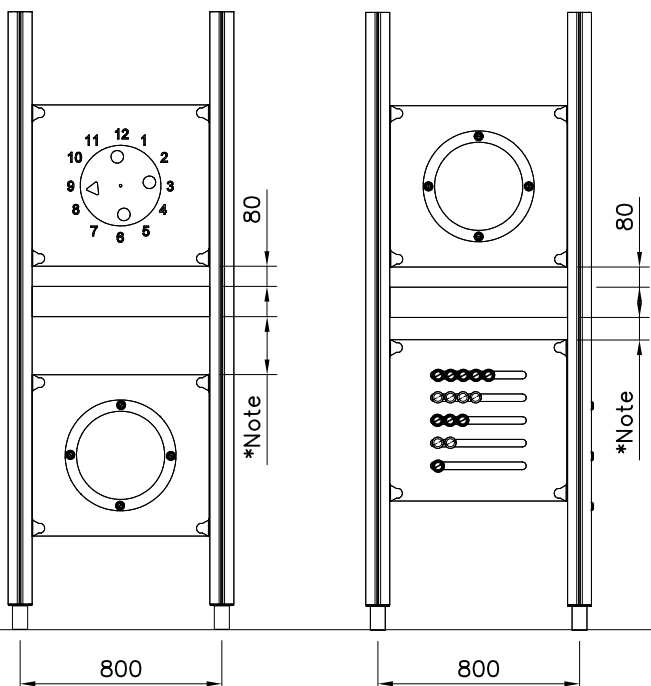
① 903176	PCS	② 909850	PCS
	4		4
		M8x25	
③ 909256	PCS	④ 909633	PCS
	8		4
Ø16/8.4x1.6		M8	
⑤ 980123	PCS		PCS
	4		
Ø7x60			

*Note:

No gaps between:
8–25mm
89–230mm

COLOR OPTIONS

-701	BLUE
-702	YELLOW
-703	LIME
-704	DARK GRAY
-705	LIGHT GRAY
-706	RED
-707	GREEN
-708	FUXIA



GAME WALL OPTIONS

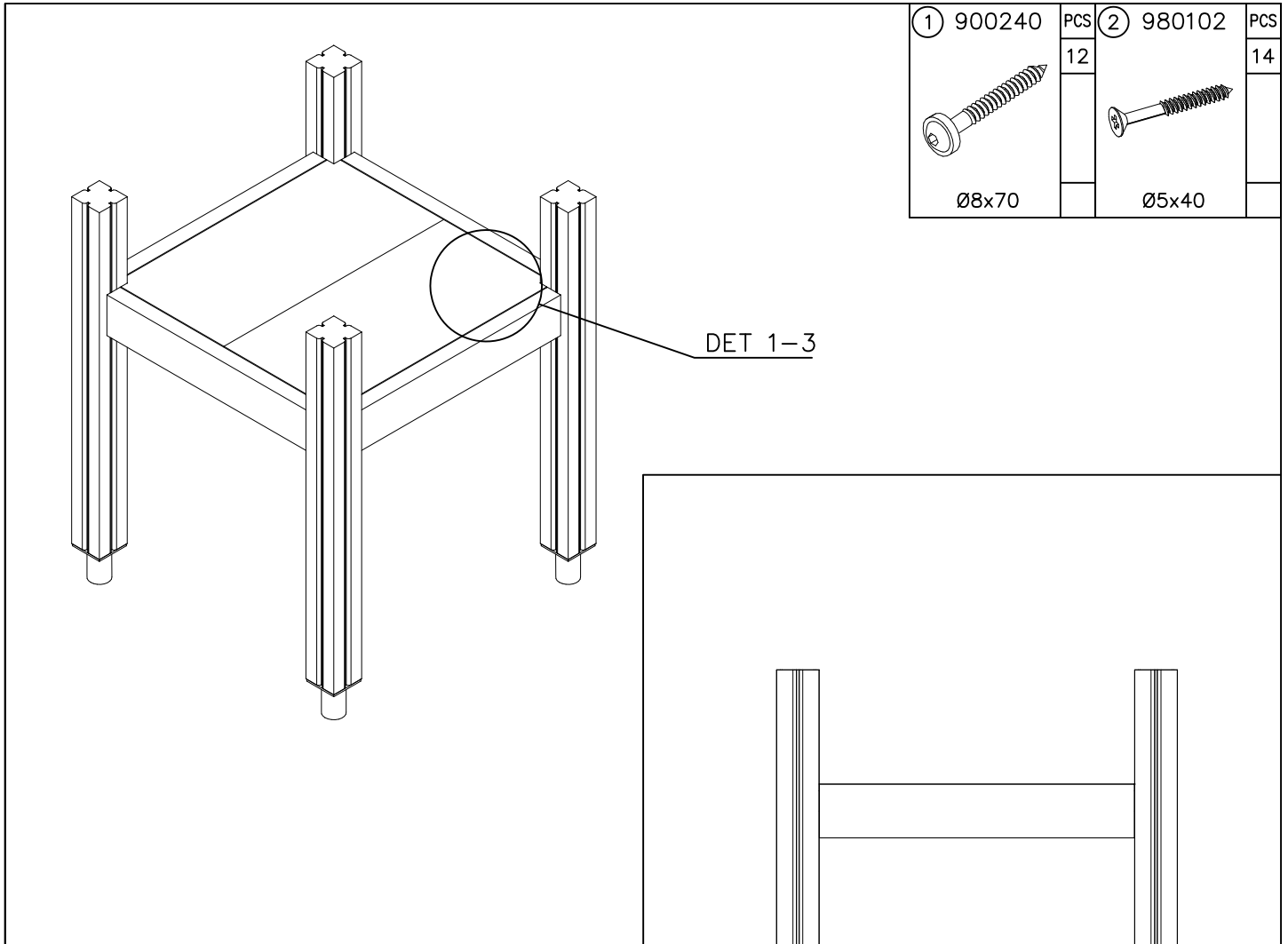
706766	706772	706308	707453
			
640x702	640x702	640x702	640x702
707209	705705	707433	707386
			
640x702	640x702	640x702	640x702
709403	709358	709405	
			
640x702	640x702	420x702	

DET 1



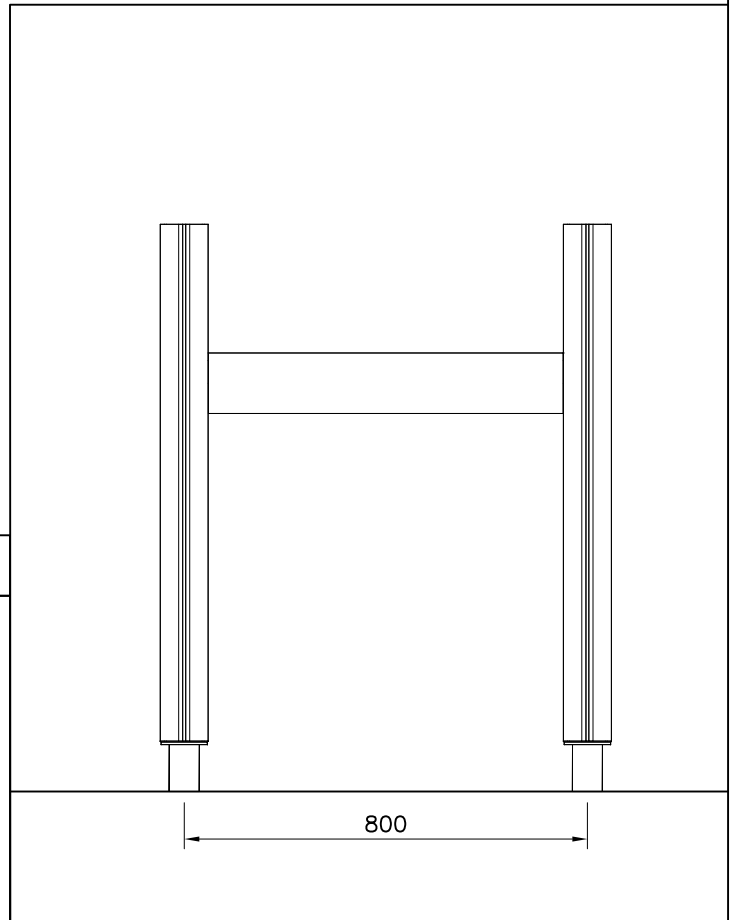
DET 2





① 900240	PCS	② 980102	PCS
	12		14
Ø8x70		Ø5x40	

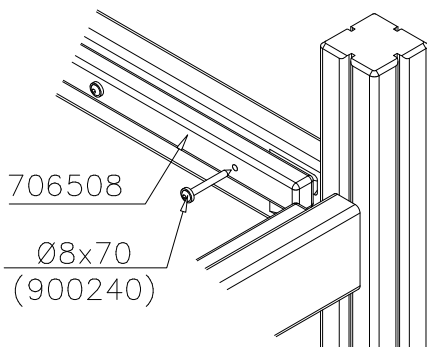
DET 1-3



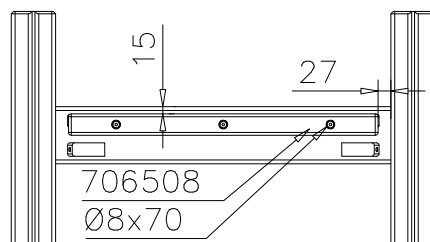
FLOOR OPTIONS

707327	707327-701	BLUE
	707327-702	YELLOW
	707327-703	LIME
	707327-704	DARK GRAY
	707327-705	LIGHT GRAY
	707327-706	RED
	707327-707	GREEN
	707327-708	FUXIA
15x375x750		

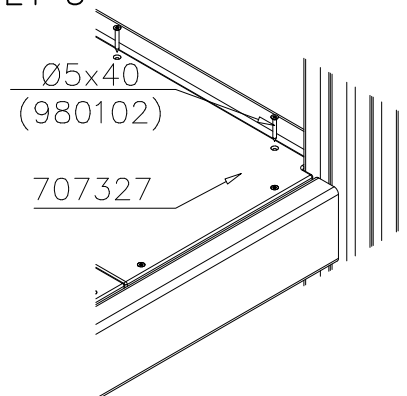
DET 1

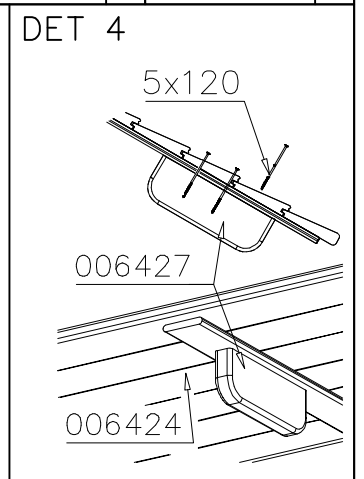
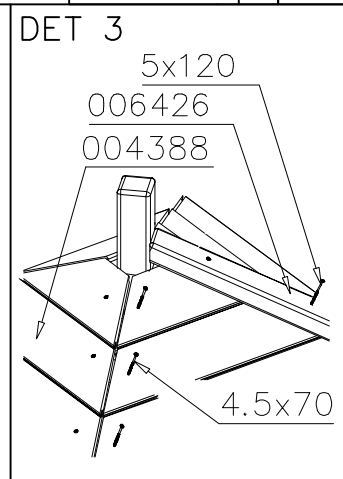
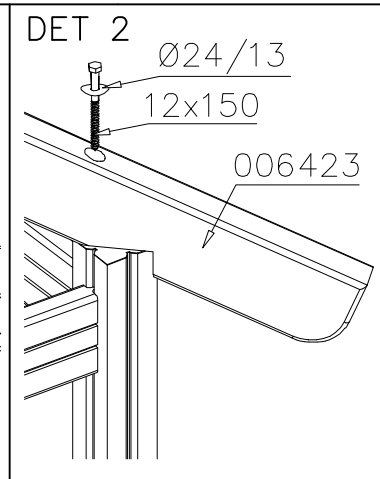
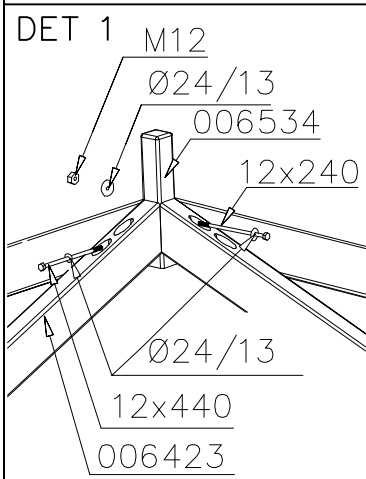
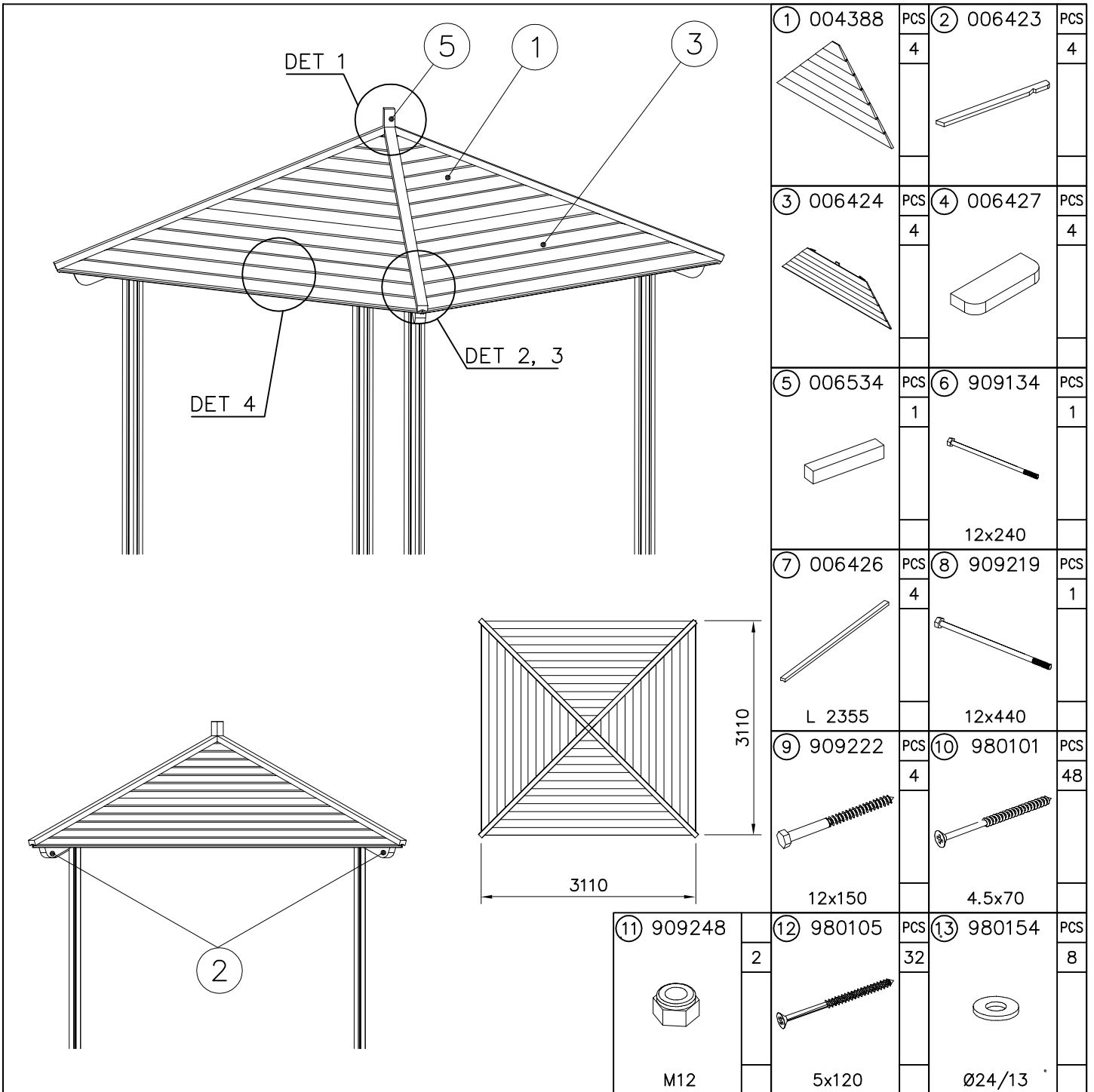


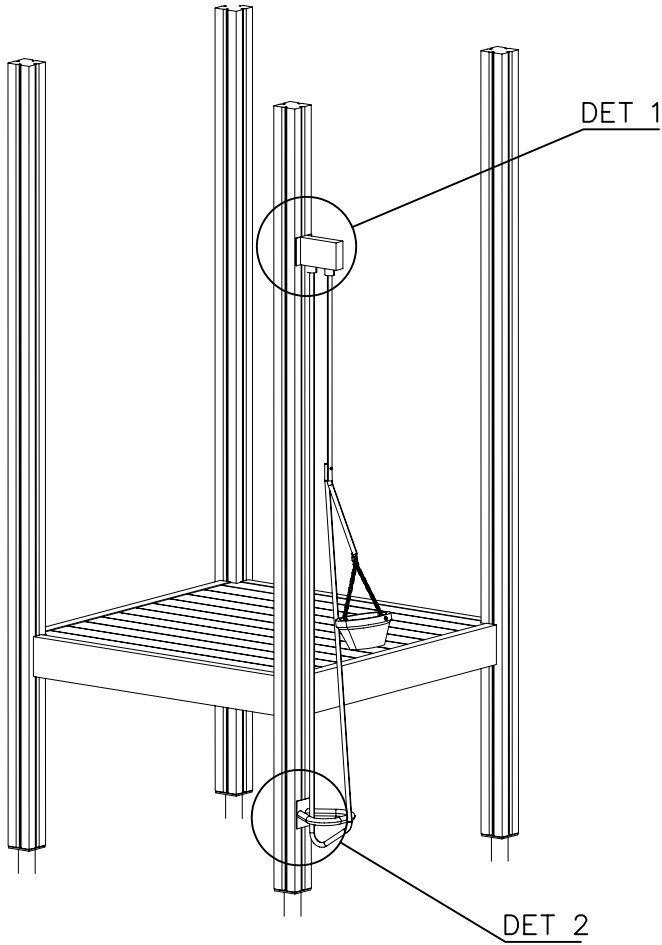
DET 2

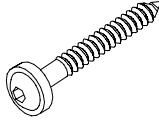



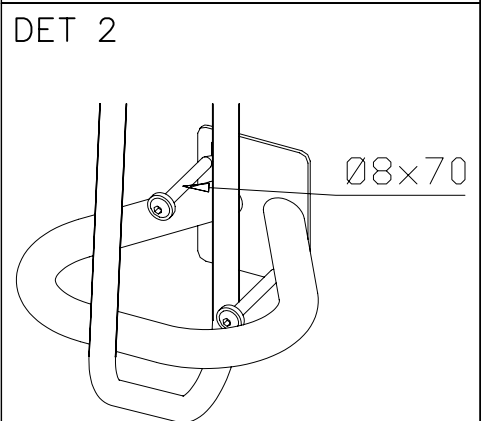
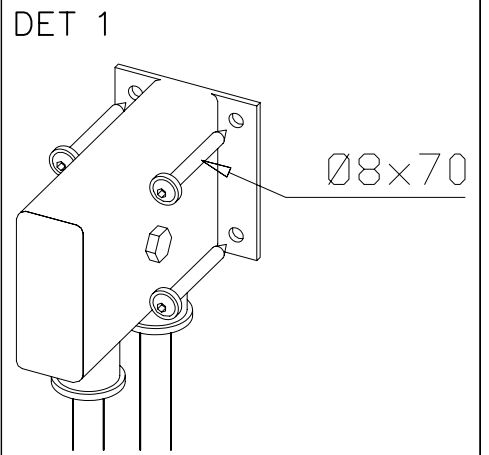
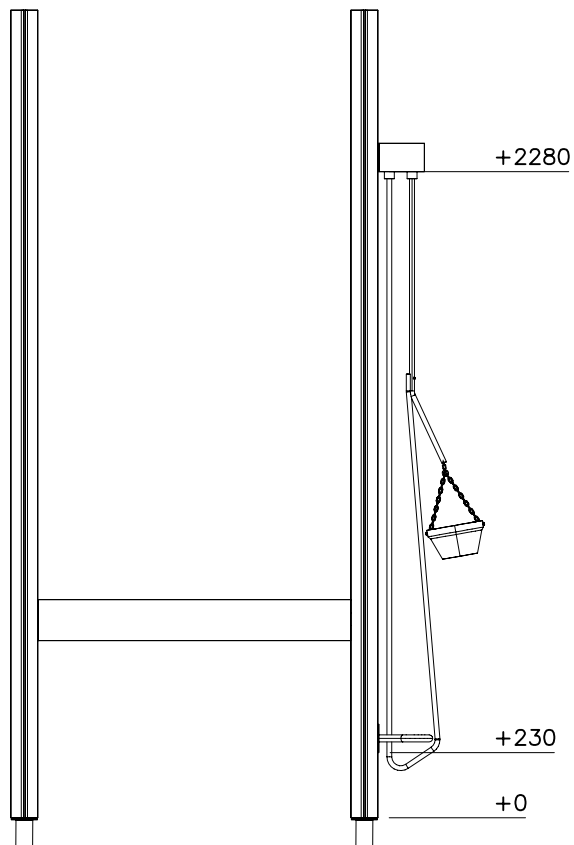
DET 3







① 900240	PCS	② 902199	PCS
	6		1
Ø8x70		2214x373	
	PCS		PCS
	PCS		PCS
	PCS		PCS





Tuotekyltti tulee tuotteen mukana yhdellä seuraavista tavoista:

1) Metallinen tuotekyltti ja kiinnitysruuvit

- Kiinnitä tuotekyltti ruuveilla tolppaan noin 2 metrin korkeuteen kuvan 1 mukaisesti.

2) Tuotekyltitarra

- Puhdista maalattu metalli- tai vaneripinta pölystä ja kosteudesta. Liimaa tarra kuvan 2 mukaisesti.
- Huom. Älä kiinnitä tarraa karheapintaiseen laminaattiin tai maalattuun puuhun.

Vår produktmärkning levereras på ett av följande sätt:

1) Produktskylt i metall

- Fäst skylten med de medföljande skruvarna

2) Självhäftande produktetikett

- Rengör den pulverlackerade metallytan eller laminatyten så att den blir fri från smuts och fukt. Fäst etiketten enligt fig. 2.
- Obs! Fäst ej etiketten på detaljer med skrovlig yta eller på målat trä.

Product label is delivered by one of following ways:

1) Metal product label and screws

- Fasten the label with screws.

2) Label sticker

- Clean the painted metal or plywood surface from dirt and moisture. Fasten the sticker as shown in the figure 2.
- Note. Do not attach the sticker to rough surfaced laminate or painted wood.

La plaque d'informations produit est livrée sous l'une de ces 3 formes :

1) Plaque métallique et vis

- Fixez la plaque à l'aide des vis.

2) Etiquette autocollante

- Avant de coller l'étiquette, nettoyez le composant métallique peint ou la plaque de contreplaqué, de toute saleté. La surface doit être sèche (voir image 2).
- Attention, ne pas coller l'étiquette sur une surface lamellé-collée irrégulière ou sur du bois peint.

Die Auslieferung des Produktaufklebers erfolgt auf eine dieser Arten:

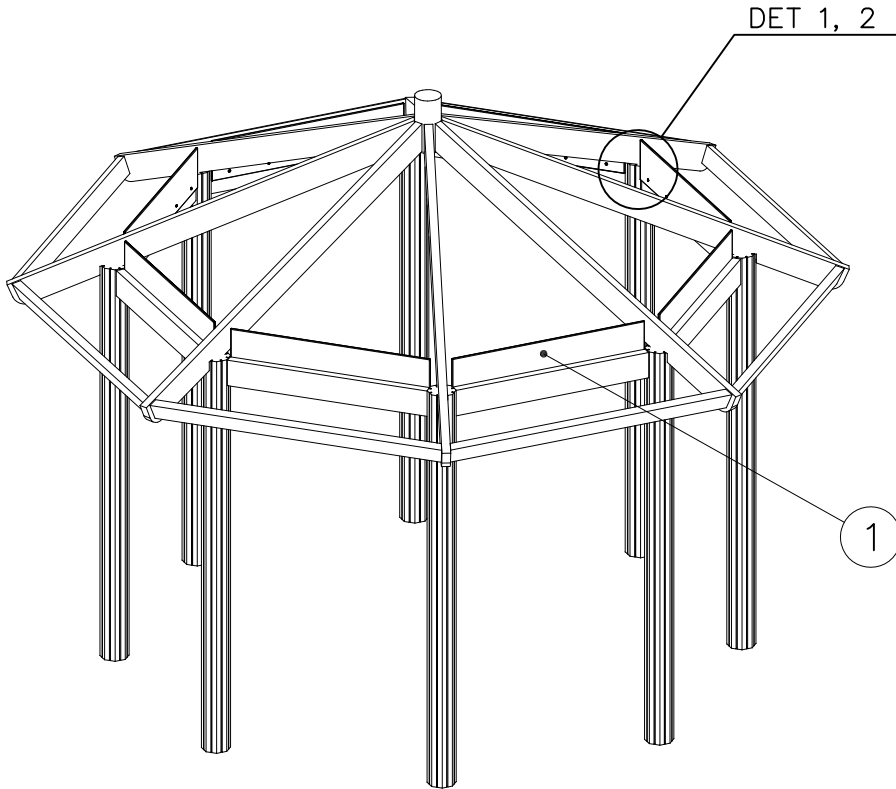
1) Produkt-Schild aus Metall incl. Schrauben

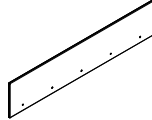

- Die Befestigung des Schildes erfolgt mittels der Schrauben.

2) Aufkleber

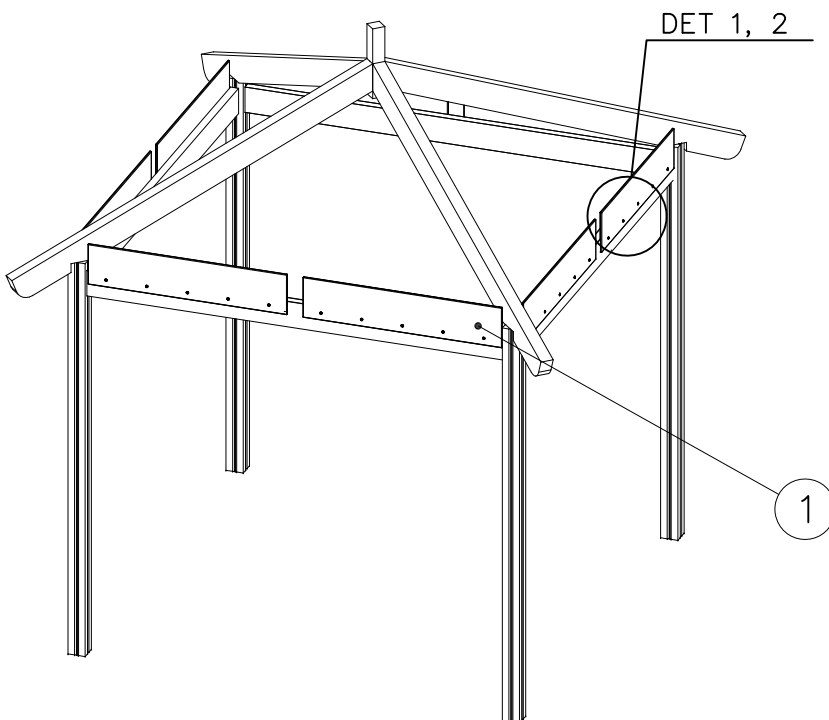
- Entfernen Sie zunächst Schmutz und Feuchtigkeit vom lackierten Metall bzw. von der Holzoberfläche und bringen Sie den Aufkleber wie im Bild oben rechts beschrieben auf den gesäuberten Untergrund auf.
- Beachten Sie: Bringen Sie den Aufkleber nicht auf raues laminiertes oder lackiertes Holz an.

070206 system

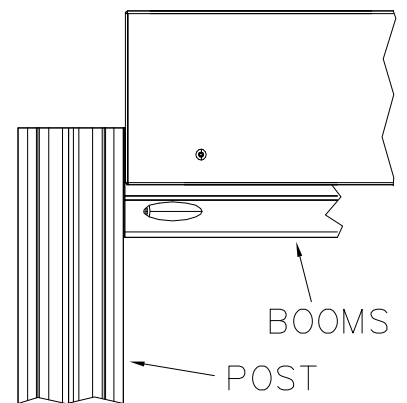


① 703718	PCS	② 980128	PCS
	8		40
230x1100		Ø7x40	
	PCS		PCS
	PCS		PCS
	PCS		PCS

000477 system



DET 1



DET 2

