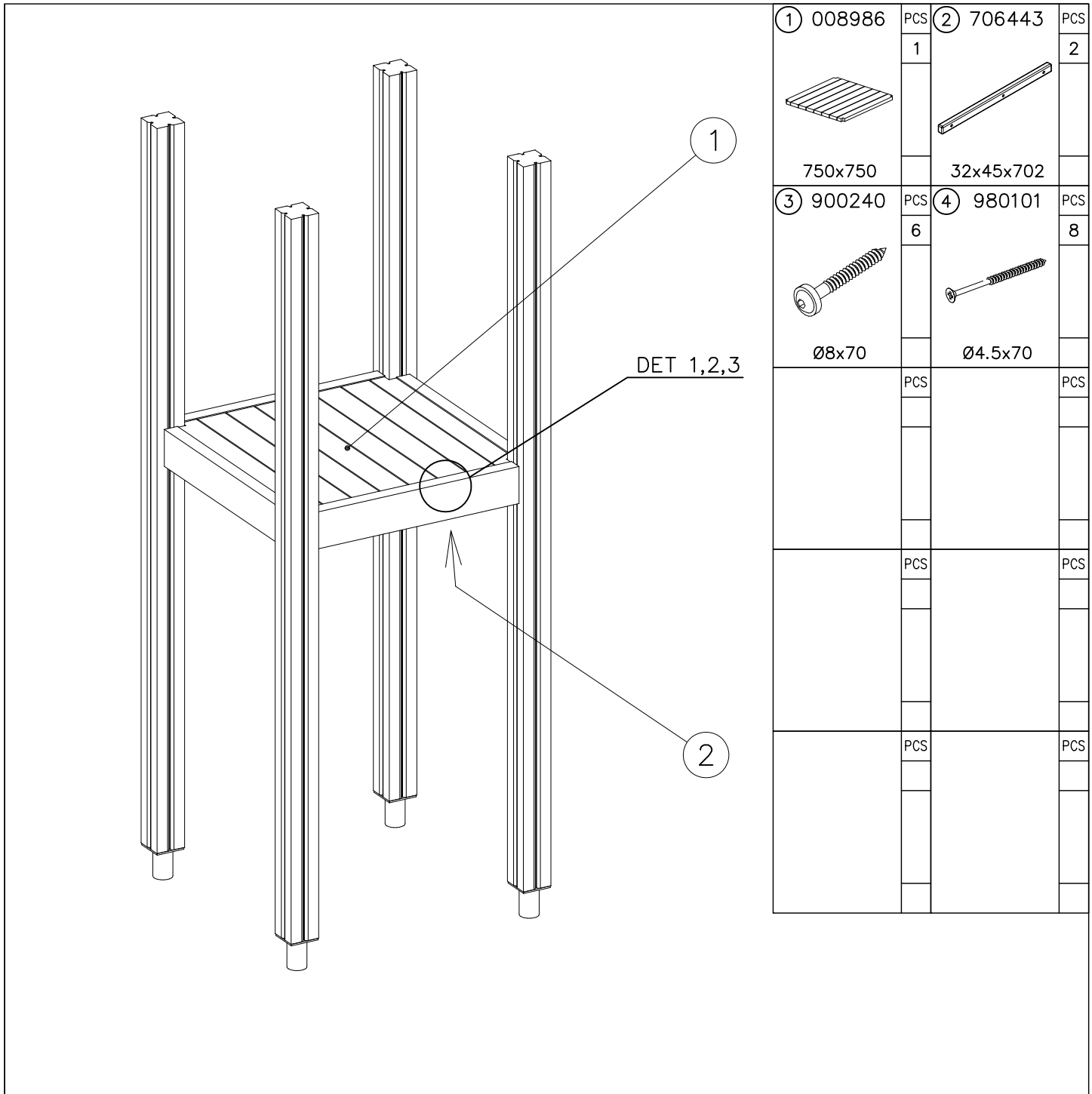


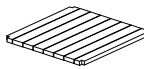
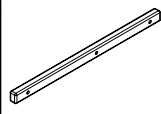
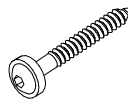



① 903176	PCS	② 909850	PCS
	4		4
		M8x25	
③ 909256	PCS	④ 909633	PCS
	8		4
Ø16/8.4x1.6		M8	
⑤ 980123	PCS		PCS
	4		
Ø7x60			
	PCS		PCS







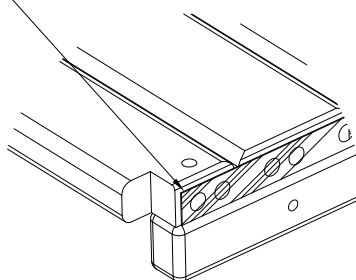
① 008986	PCS	② 706443	PCS
	1		2
750x750		32x45x702	
③ 900240	PCS	④ 980101	PCS
	6		8
Ø8x70		Ø4.5x70	
	PCS		PCS
	PCS		PCS
	PCS		PCS

DET 1

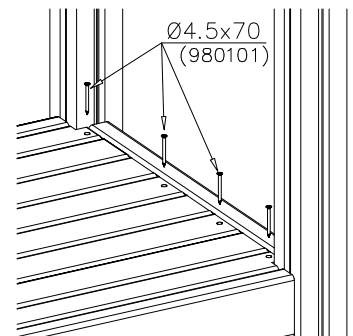


DET 2

Naulanauha kannatinlistan puolelle.
Nail list to the bottom.



DET 3

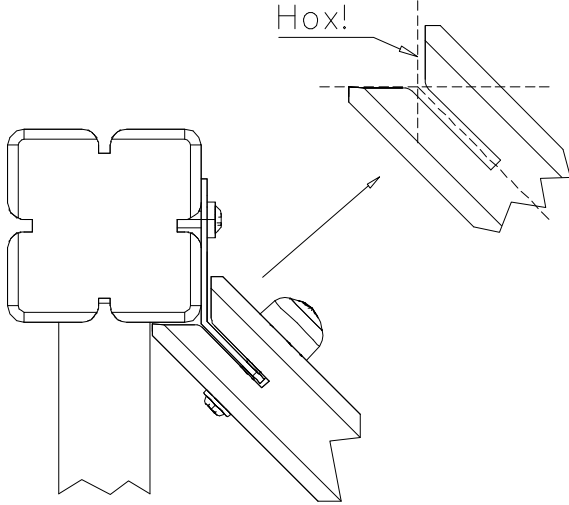




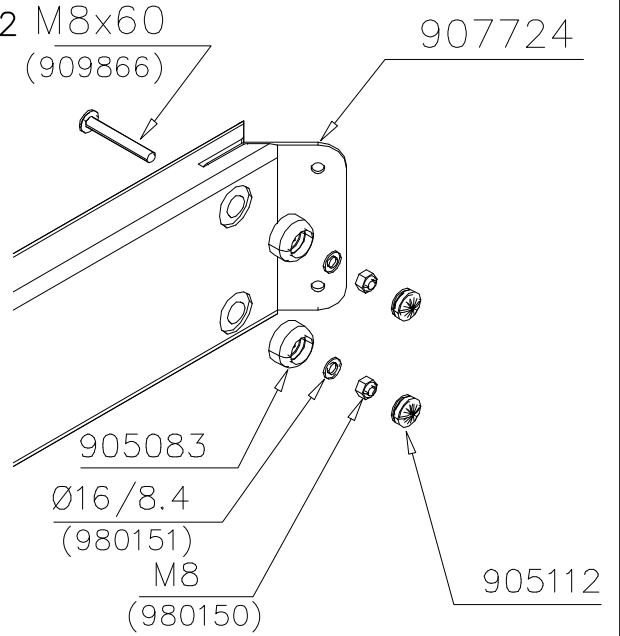


BOOM OPTIONS		
706510	706510-602	DARK BROWN
	706510-603	LIGHT BROWN
45x120x1030	706510-604	LIGHT GRAY

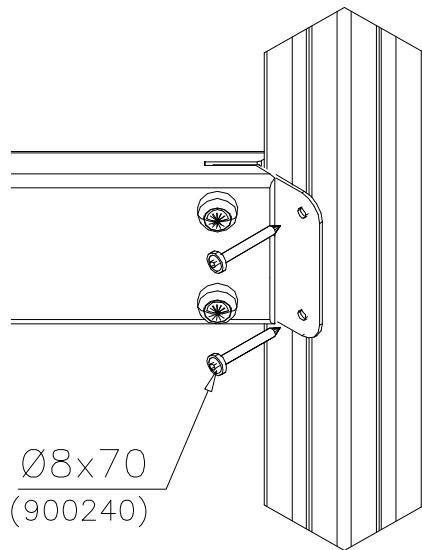
DET 1



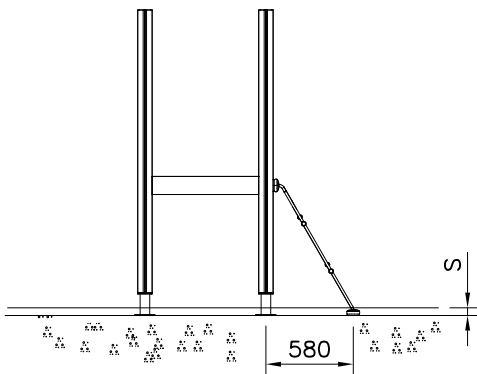
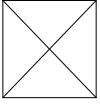
DET 2 M8x60
(909866)



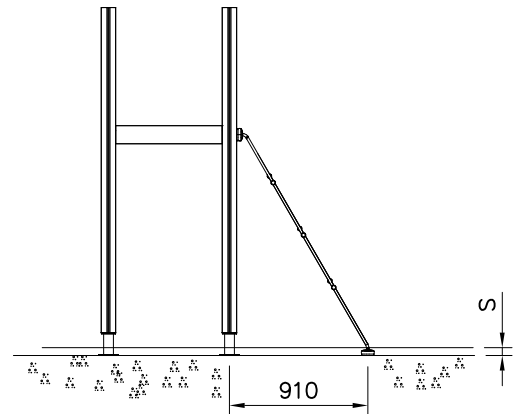
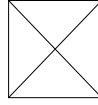
DET 3



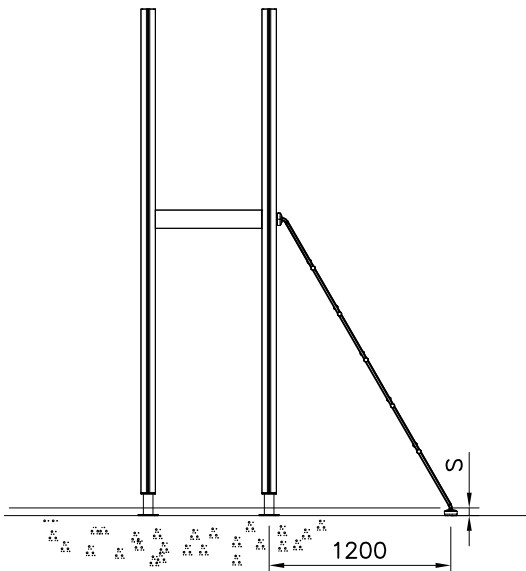
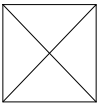
+870



+1470



+1970

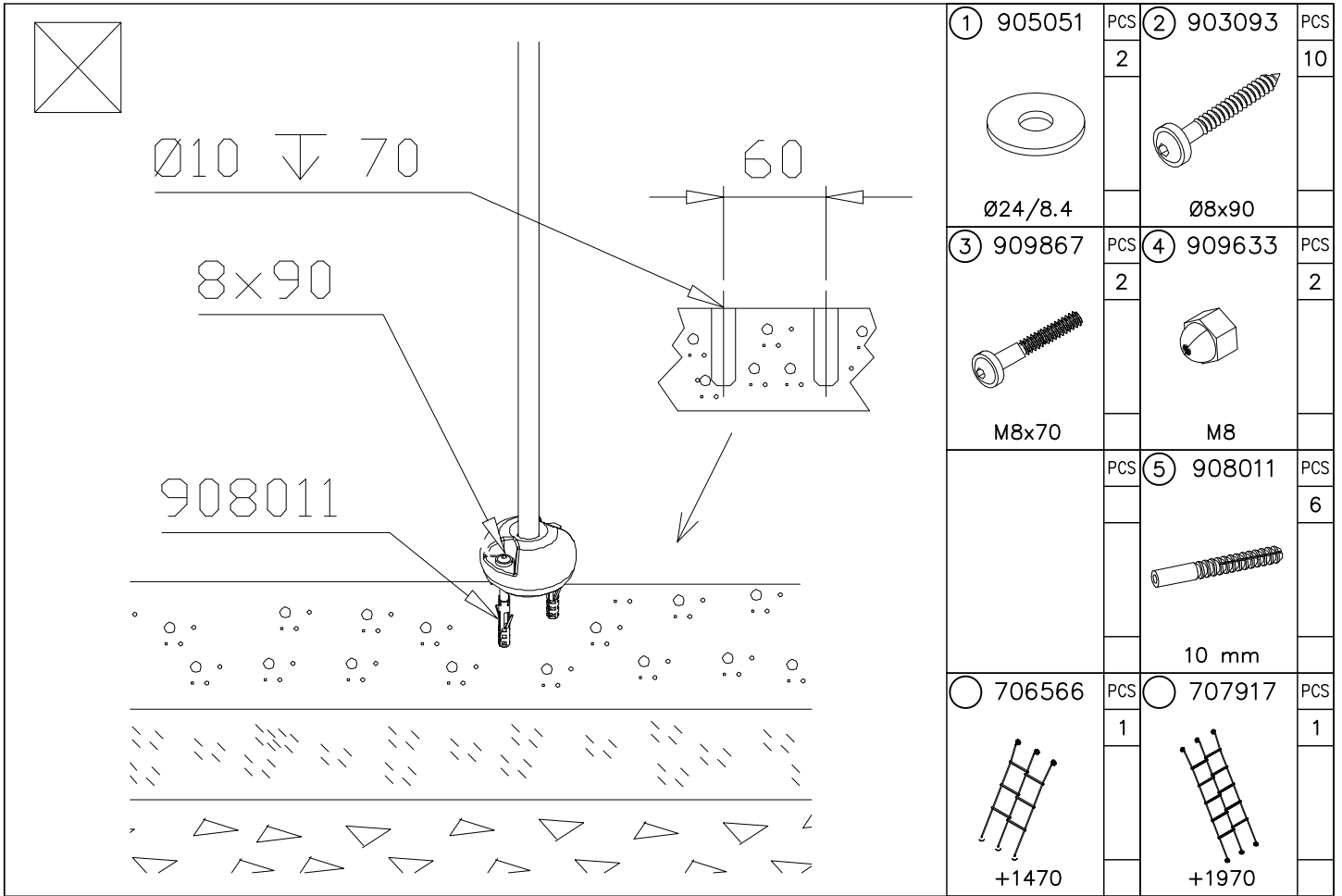


LAPPSET® SURF. FOUNDATION

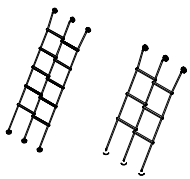
ROPE LADDER

DATE: 30.9.2016

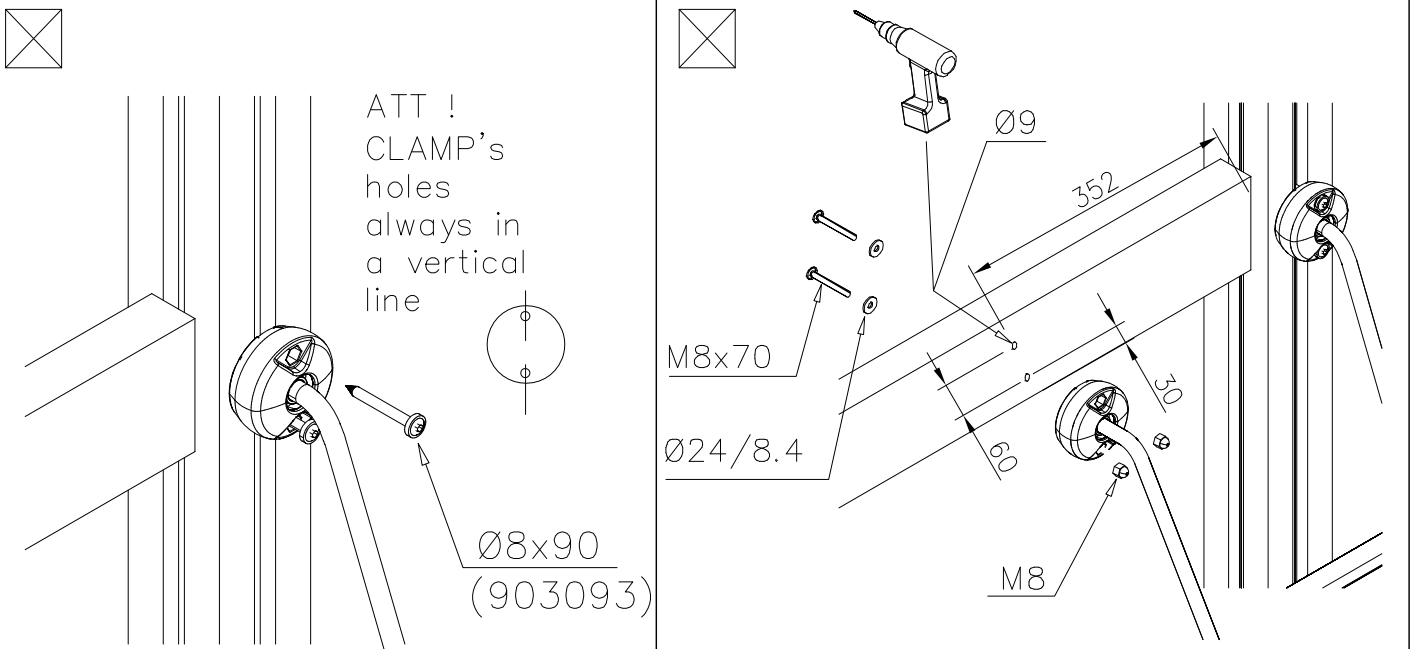
1(1)

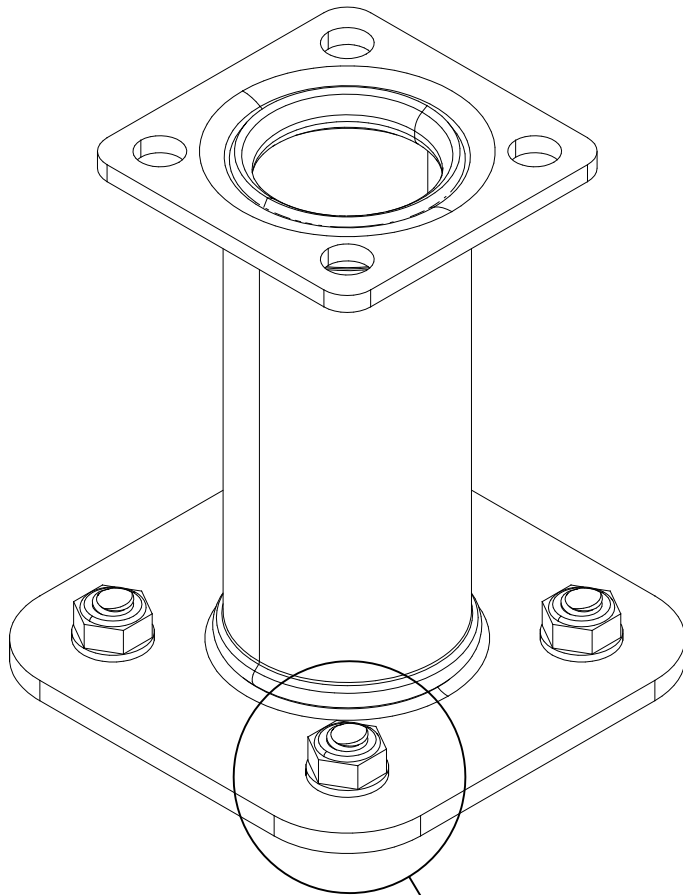


ROPE LADDER OPTIONS



xxxxxx-301	BLUE
xxxxxx-302	RED
xxxxxx-303	BEIGE
xxxxxx-304	GRAY
xxxxxx-305	BLACK
xxxxxx-306	YELLOW

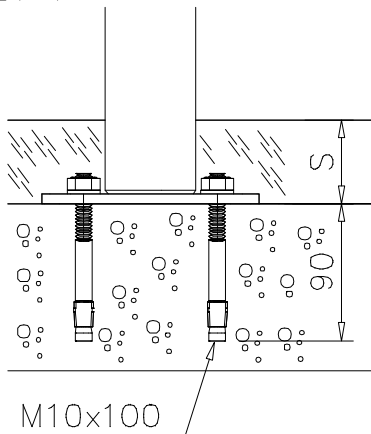




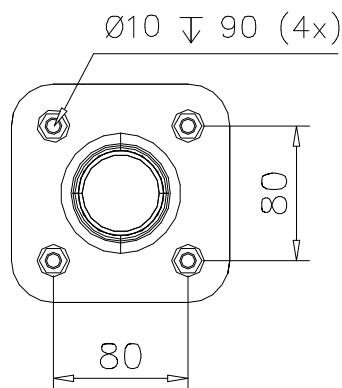
DET 1, 2, 3

① 909531	PCS	① 909513	PCS
	1		1
		60°	
① 909514	PCS	① 902056	PCS
	1		1
		75°	57°
① 902062	PCS		PCS
	1		
		70°	
	PCS		PCS
	PCS		PCS
② 909628	PCS		PCS
	4		
M10x100			

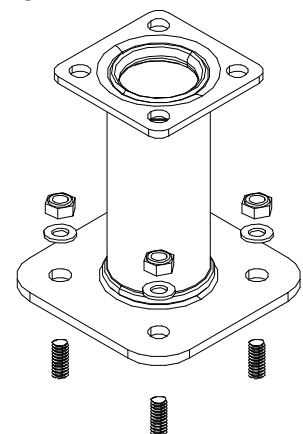
DET 1



DET 2



DET 3



LAPPSET®
BETON FOUNDATION

FOOT

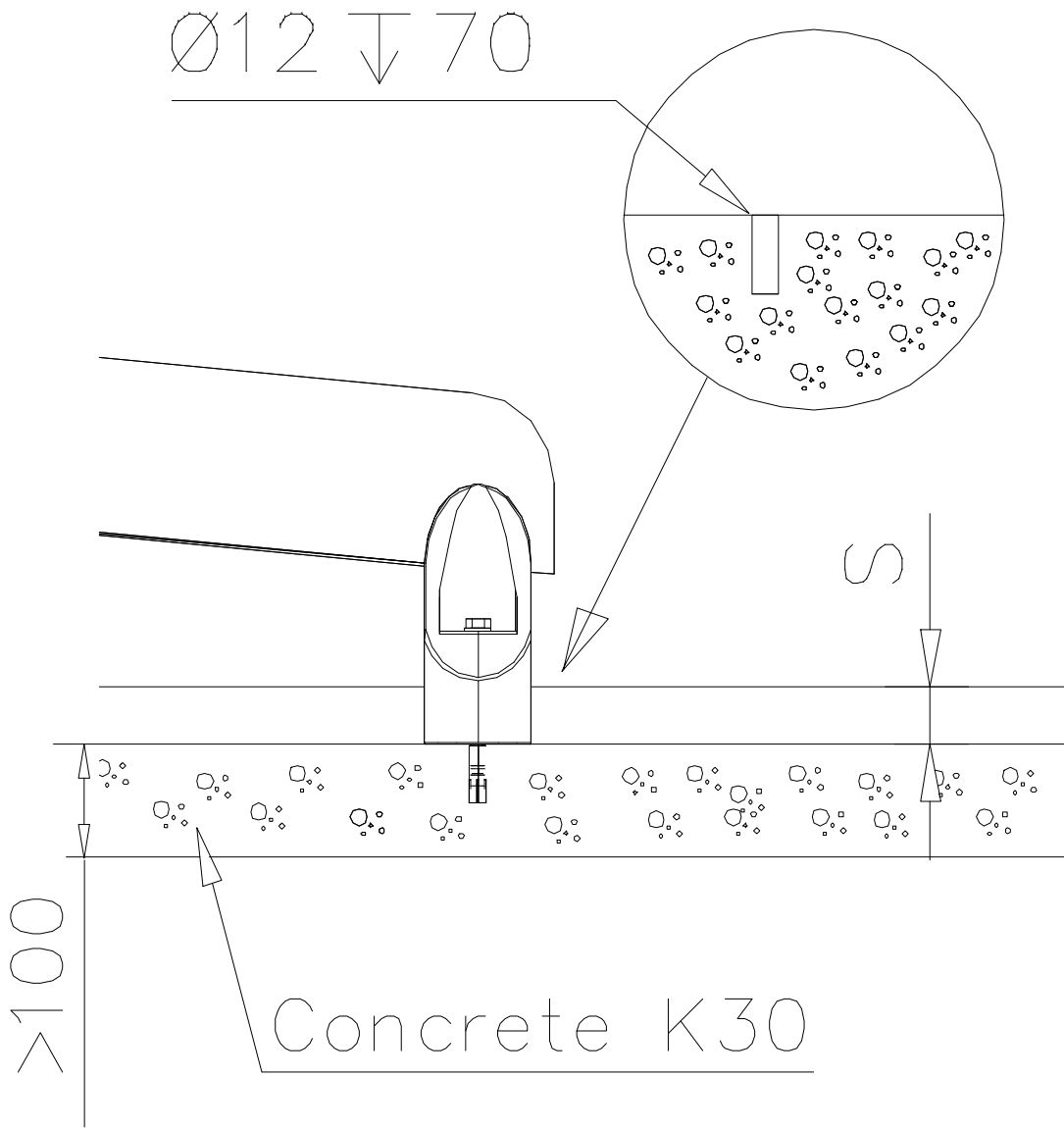
DATE: 27.10.2015

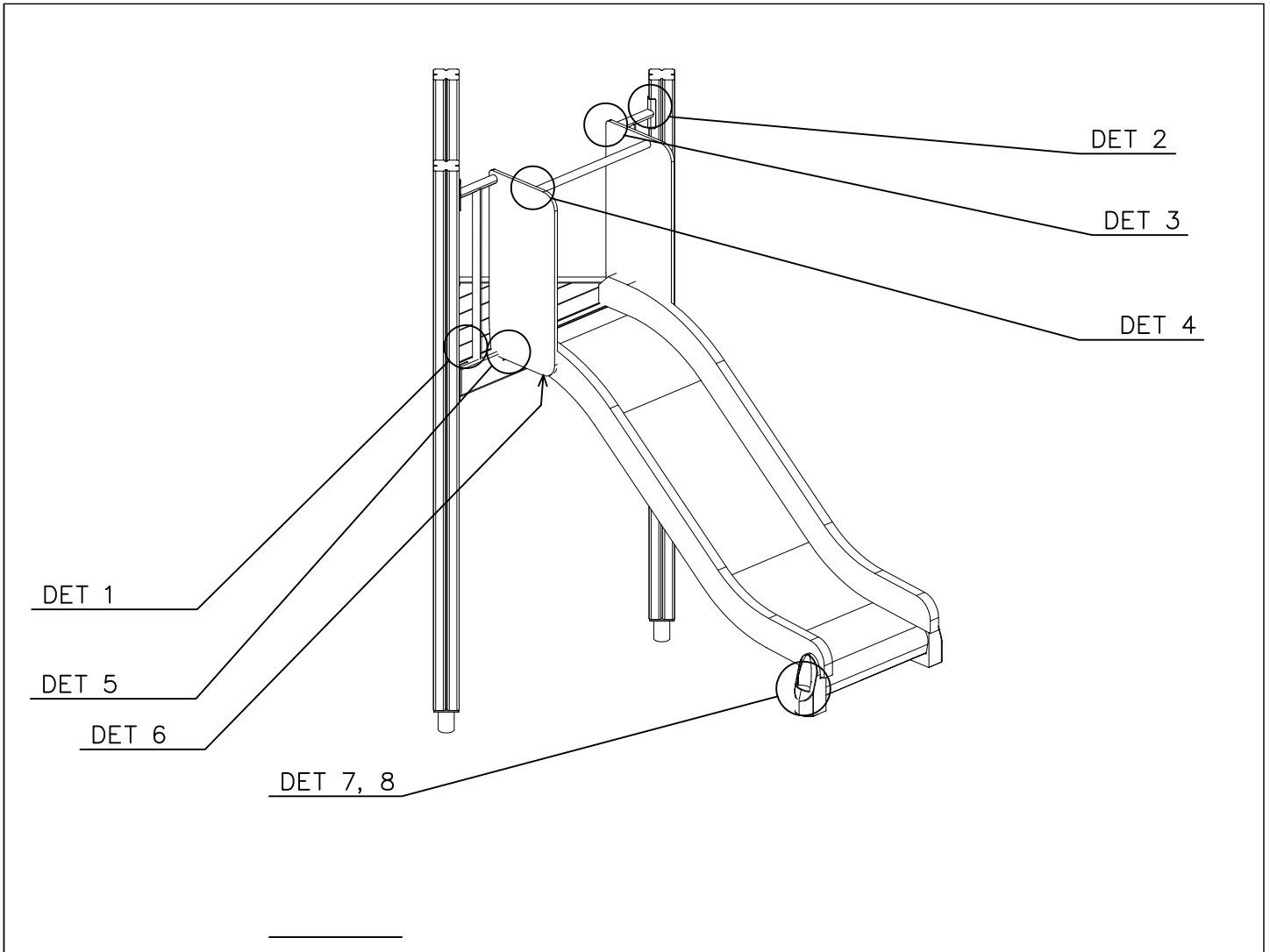
1(1)

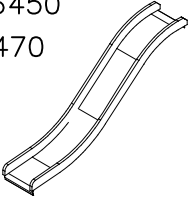
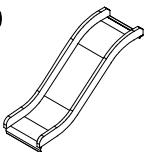
② 905104	PCS		PCS
	4		
 M10	PCS		PCS

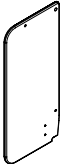


905104





SLIDE OPTIONS			
706450 +1470 	706450-602	DARK BROWN	
	706450-603	LIGHT BROWN	
	706450-604	LIGHT GRAY	
706452 +870 	706452-602	DARK BROWN	
	706452-603	LIGHT BROWN	
	706452-604	LIGHT GRAY	

WALL OPTIONS			
706371 	706371-701	BLUE	706371-707 GREEN
	706371-702	YELLOW	706371-708 FUXIA
	706371-703	LIME	
	706371-704	DRARK GRAY	
	706371-705	LIGHT GRAY	
	706371-706	RED	

LAPPSET

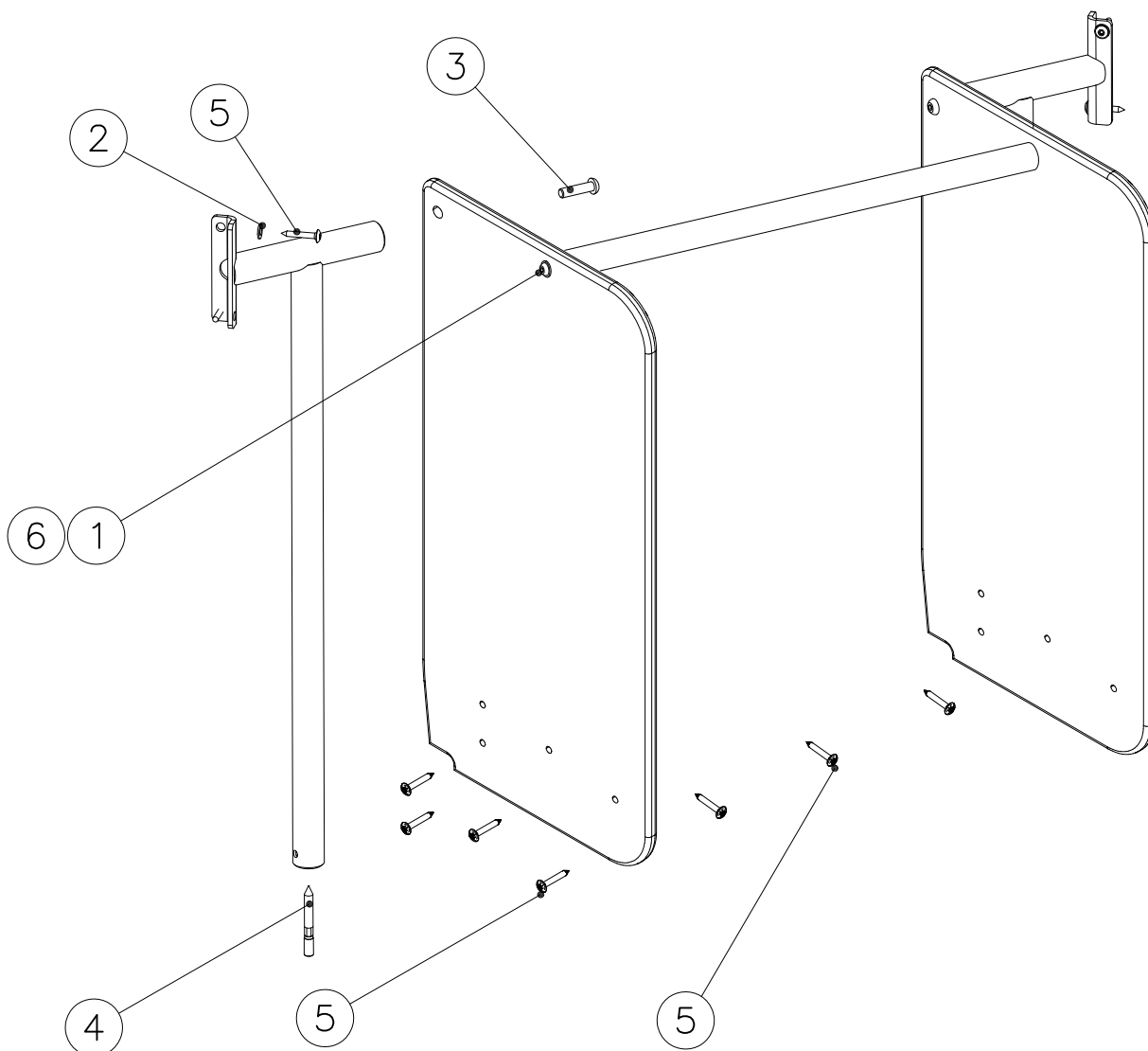
SURFACE FOUNDATION

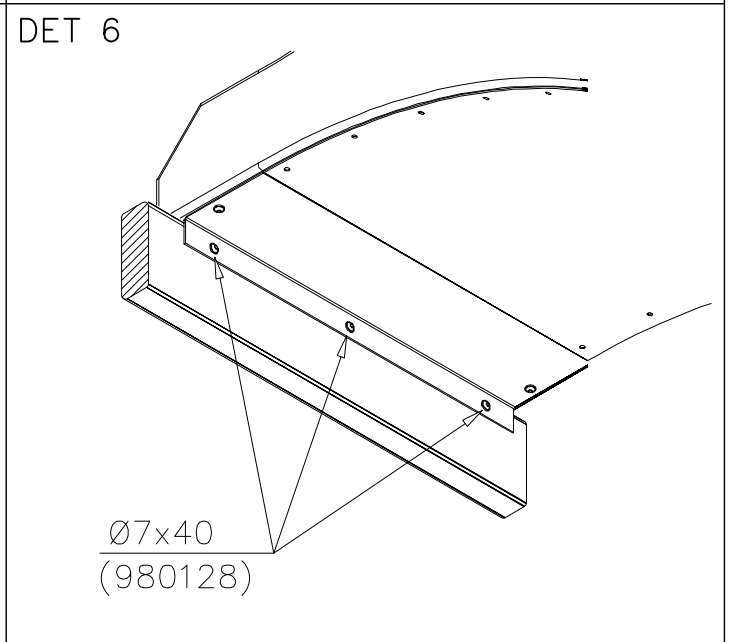
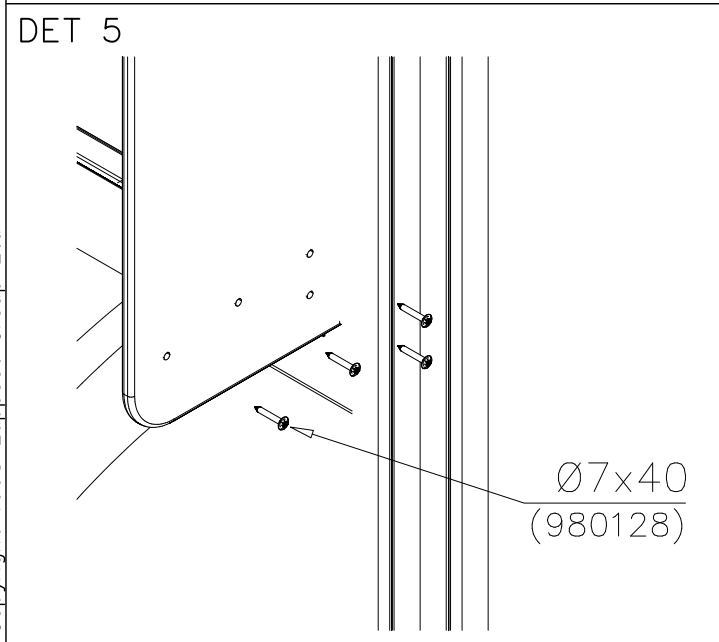
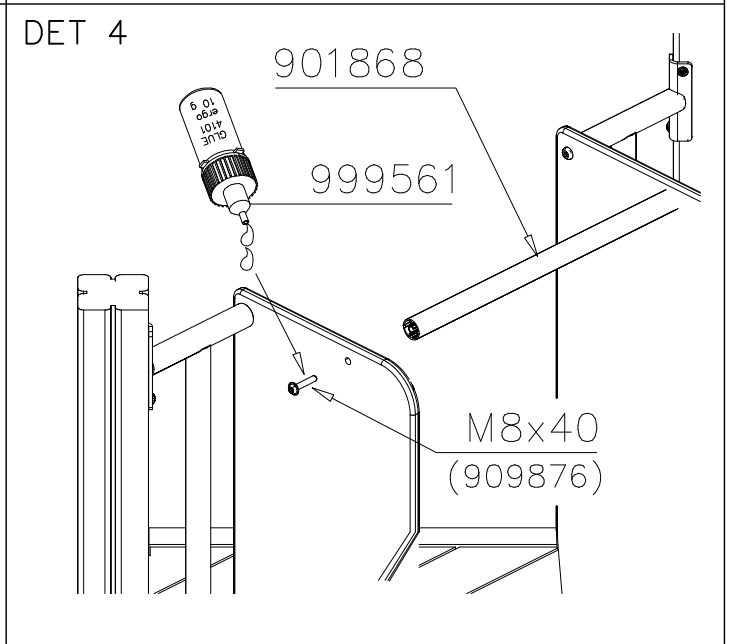
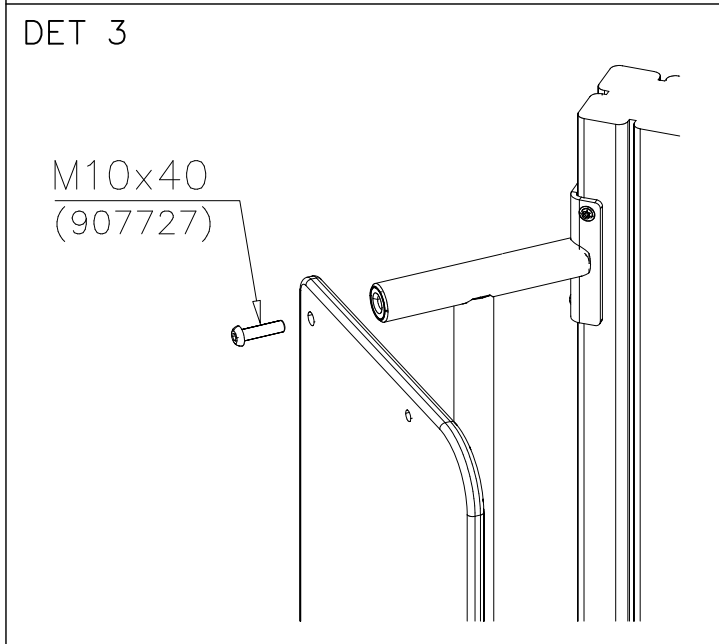
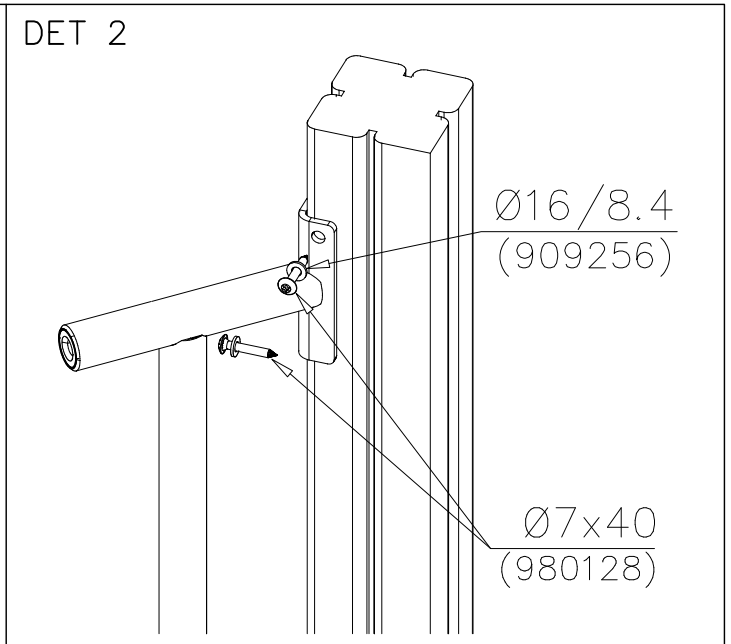
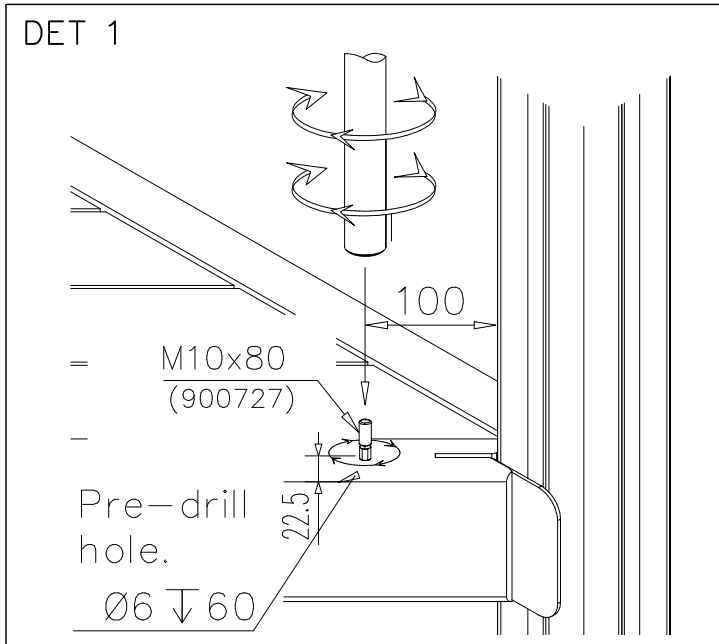
DIAGONAL SLIDE WOOD

DATE: 21.9.2016

2(5)

○ SLIDE +1470 PCS 1	○ SLIDE +870 PCS 1	○ 706371 15x345x750 PCS 2	○ 907692 PCS 2	○ 901868 Ø34x598 PCS 1	① 909876 M8x40 PCS 2
② 909256 Ø16/8.4 PCS 4	③ 907727 M10x40 PCS 2	④ 900727 M10x80 PCS 2	⑤ 980128 Ø7x40 PCS 15	⑥ 999561 GLUE 4101 ergo 10 g 10g PCS 1	






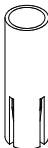


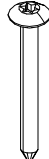
LAPPSET

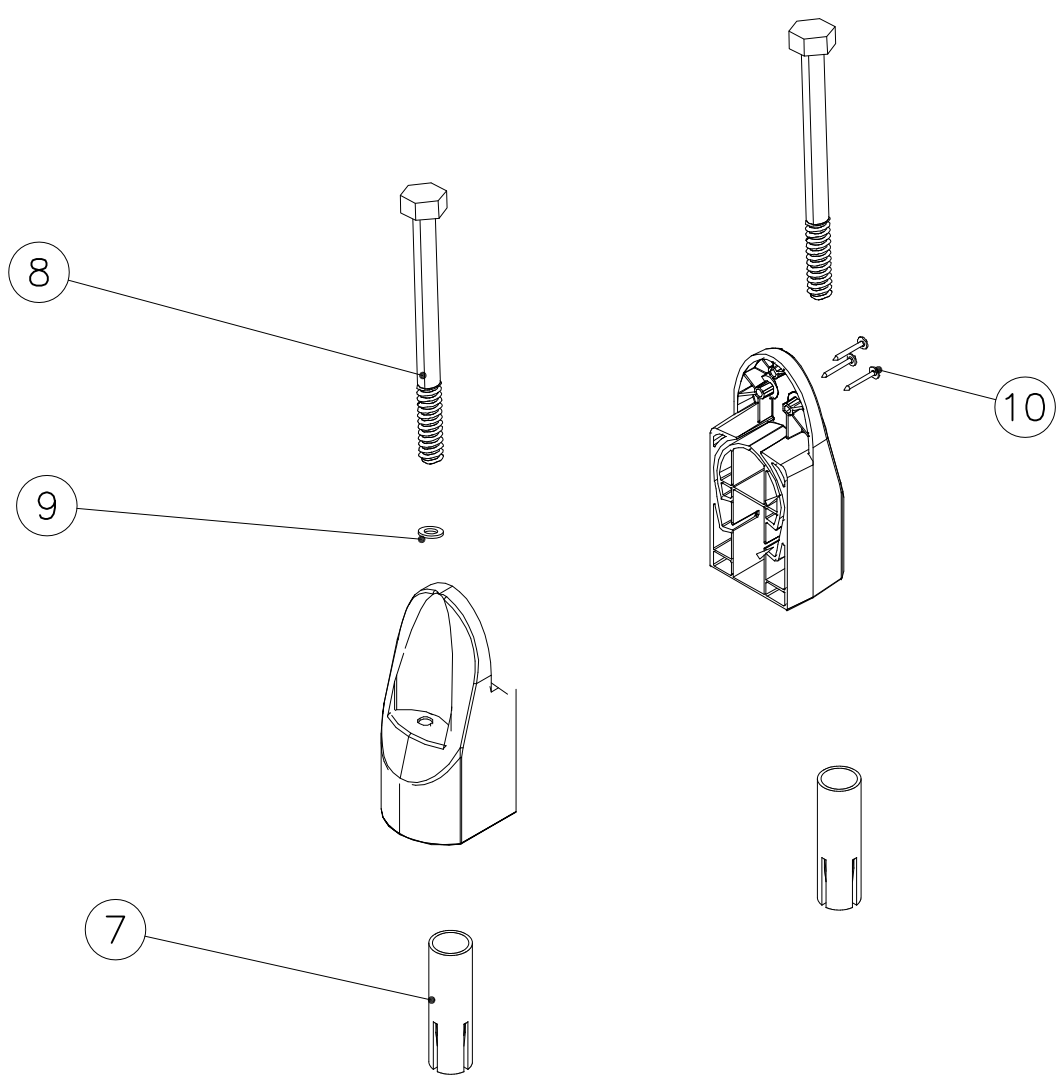
SURFACE FOUNDATION

DIAGONAL SLIDE WOOD

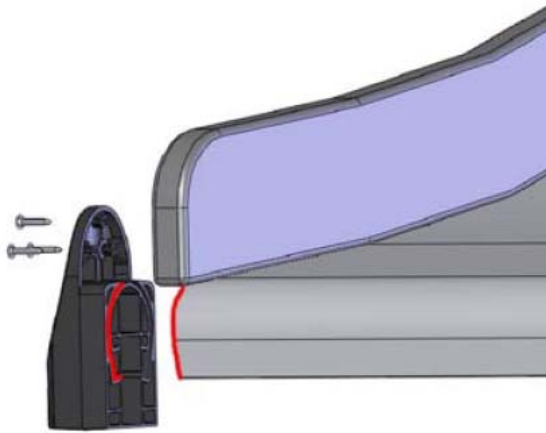
DATE: 21.9.2016

4(5)

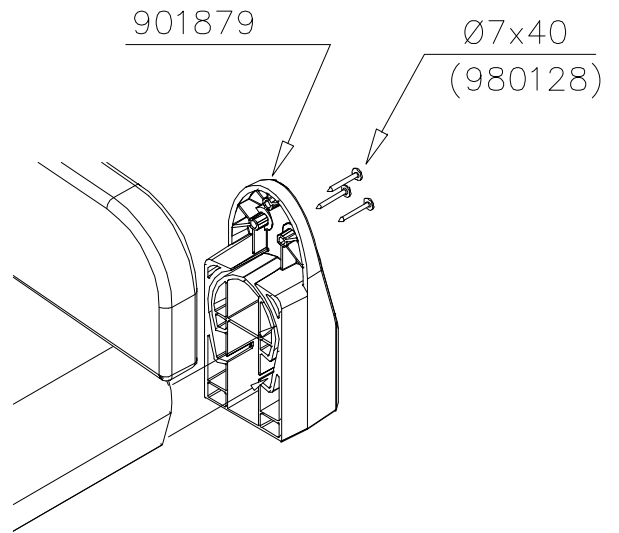
○ 901879	PCS	○ 7 909509	PCS	○ 8 909139	PCS	○ 9 980154	PCS	○ 10 980128	PCS
	2		2		2		4		6
		M12x50		M12x130		Ø24/13		Ø7x40	



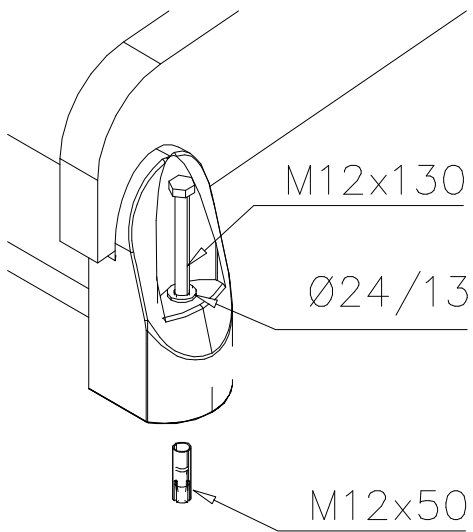
DET 7

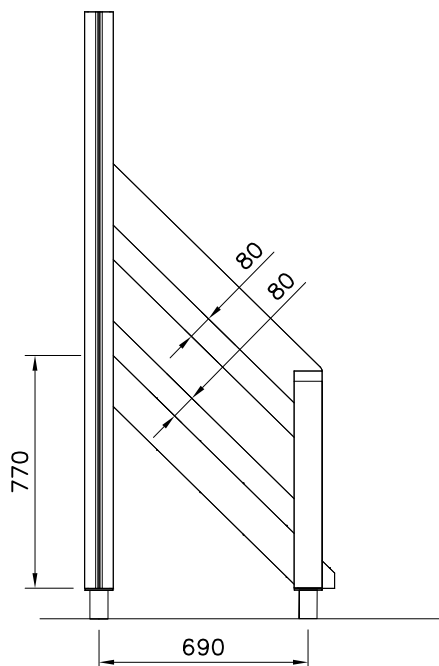
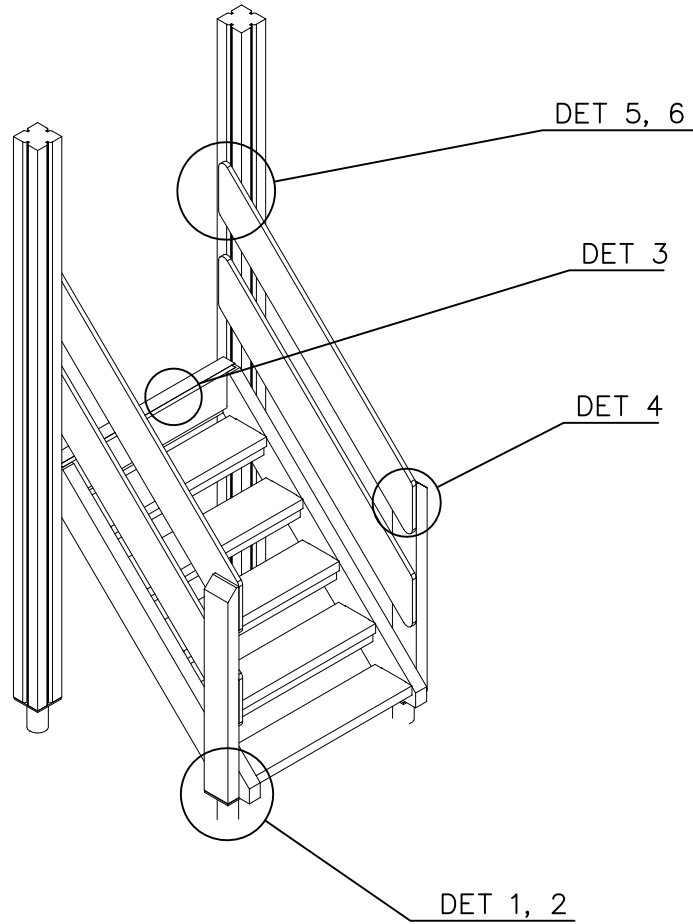


Insert sheet metal IN to the plastic cover.

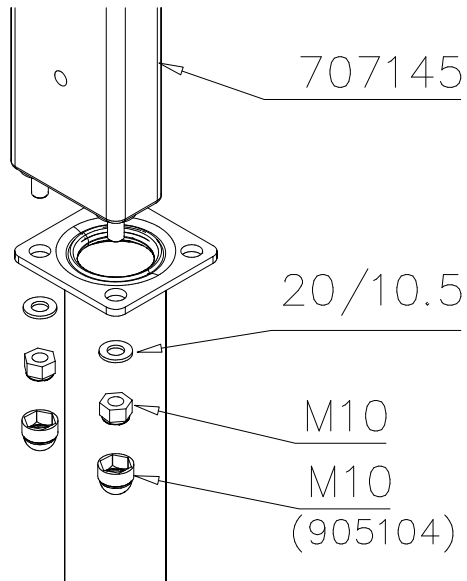


DET 8





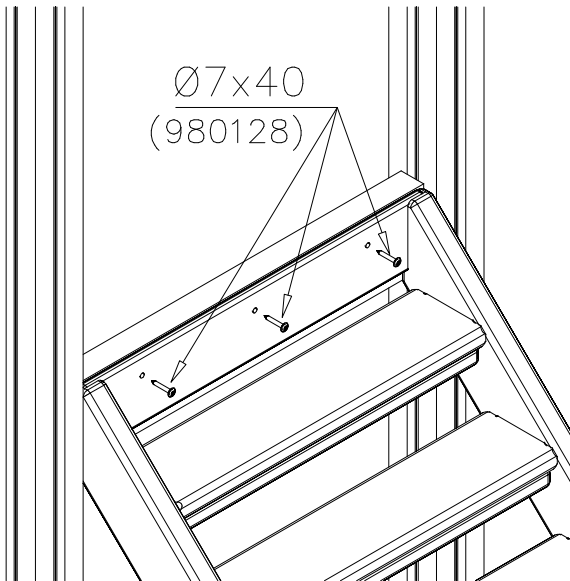
DET 1



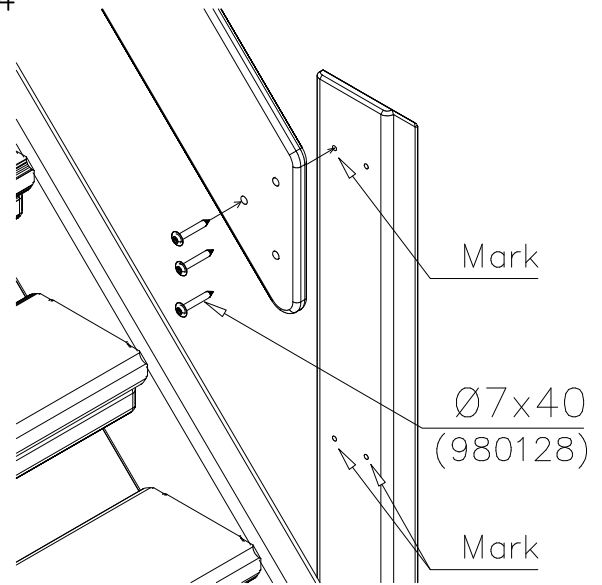
DET 2



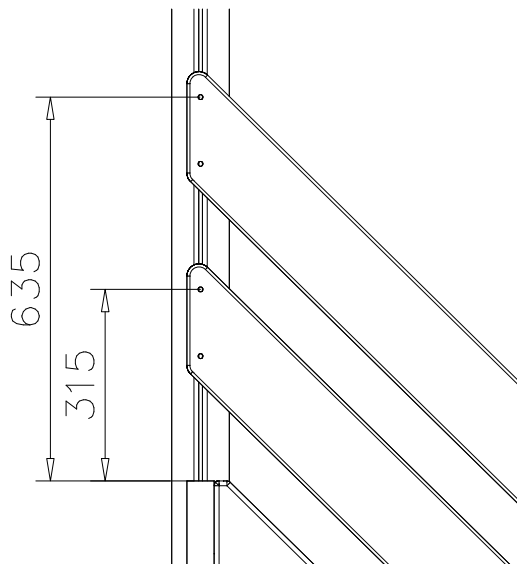
DET 3



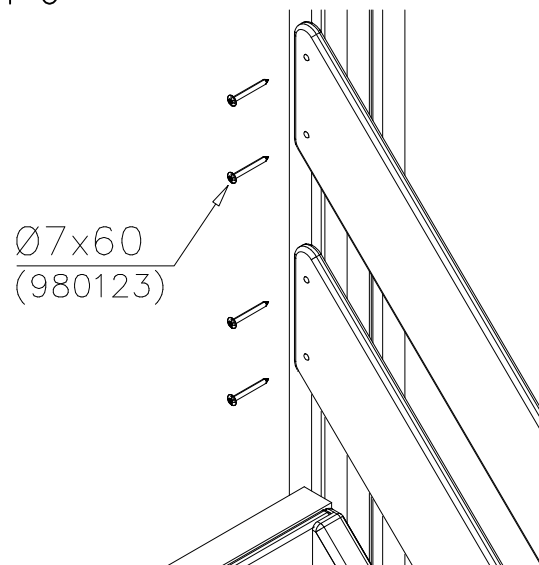
DET 4

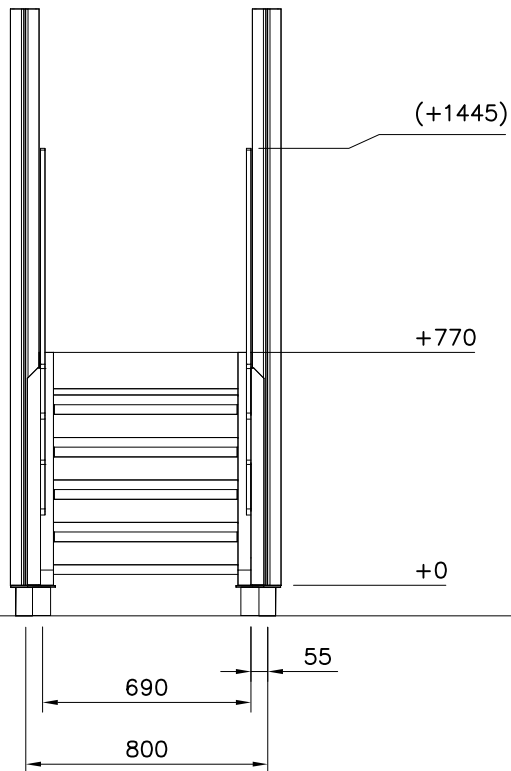


DET 5




DET 6







STAIRS OPTIONS +870

707191 	707191-602 DARK BROWN 707191-603 LIGHT BROWN 707191-604 LIGHT GRAY	
---	--	--

RAILING OPTIONS




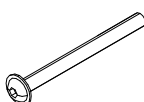

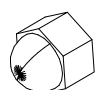
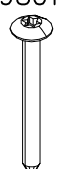


RAILS 707146  15x145x1153	707146-701 BLUE 707146-702 YELLOW 707146-703 LIME 707146-704 DARK GRAY 707146-705 LIGHT GRAY 707146-706 RED	707146-707 GREEN 707146-708 FUXIA
---	--	--------------------------------------

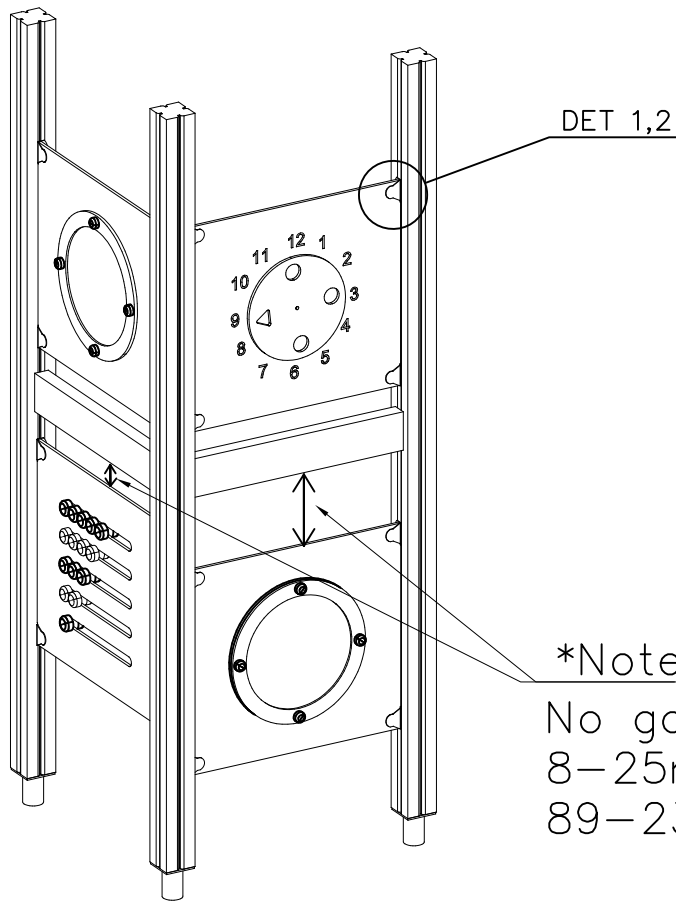
POST 707145  43x93x717	707145-602 DARK BROWN 707145-603 LIGHT BROWN 707145-604 LIGHT GRAY	
---	--	--

POST OPTIONS

--	--	--

--	--	--

①	707191	PCS	②	707145	PCS	③	707146	PCS	④	900859	PCS	⑤	905104	PCS	⑥	909633	PCS
		1			2			4			2			4			2
+870			43x93x717			15x145x1153			M8x90			M10			M8		
⑦	980123	PCS	⑧	980128	PCS	⑨	980152	PCS			PCS			PCS			PCS
		8			15			2									
Ø7x60			Ø7x40			Ø24/8.4x2											

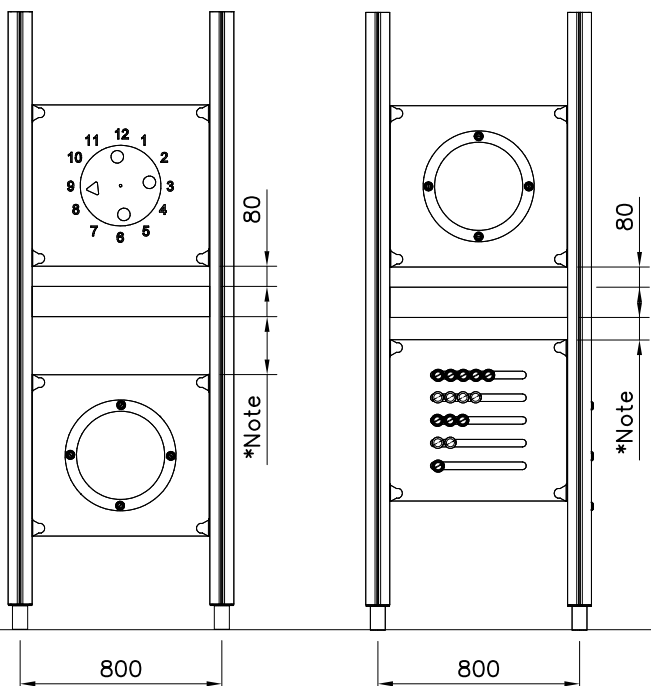


① 903176	PCS	② 909850	PCS
	4		4
		M8x25	
③ 909256	PCS	④ 909633	PCS
	8		4
Ø16/8.4x1.6		M8	
⑤ 980123	PCS		PCS
	4		
Ø7x60			

*Note:
No gaps between:
8–25mm
89–230mm

COLOR OPTIONS

- 701 BLUE
- 702 YELLOW
- 703 LIME
- 704 DARK GRAY
- 705 LIGHT GRAY
- 706 RED
- 707 GREEN
- 708 FUXIA



GAME WALL OPTIONS

706766	706772	706308	707453
			
640x702	640x702	640x702	640x702
707209	705705	707433	707386
			
640x702	640x702	640x702	640x702
709403	709358	709405	
			
640x702	640x702	420x702	

DET 1



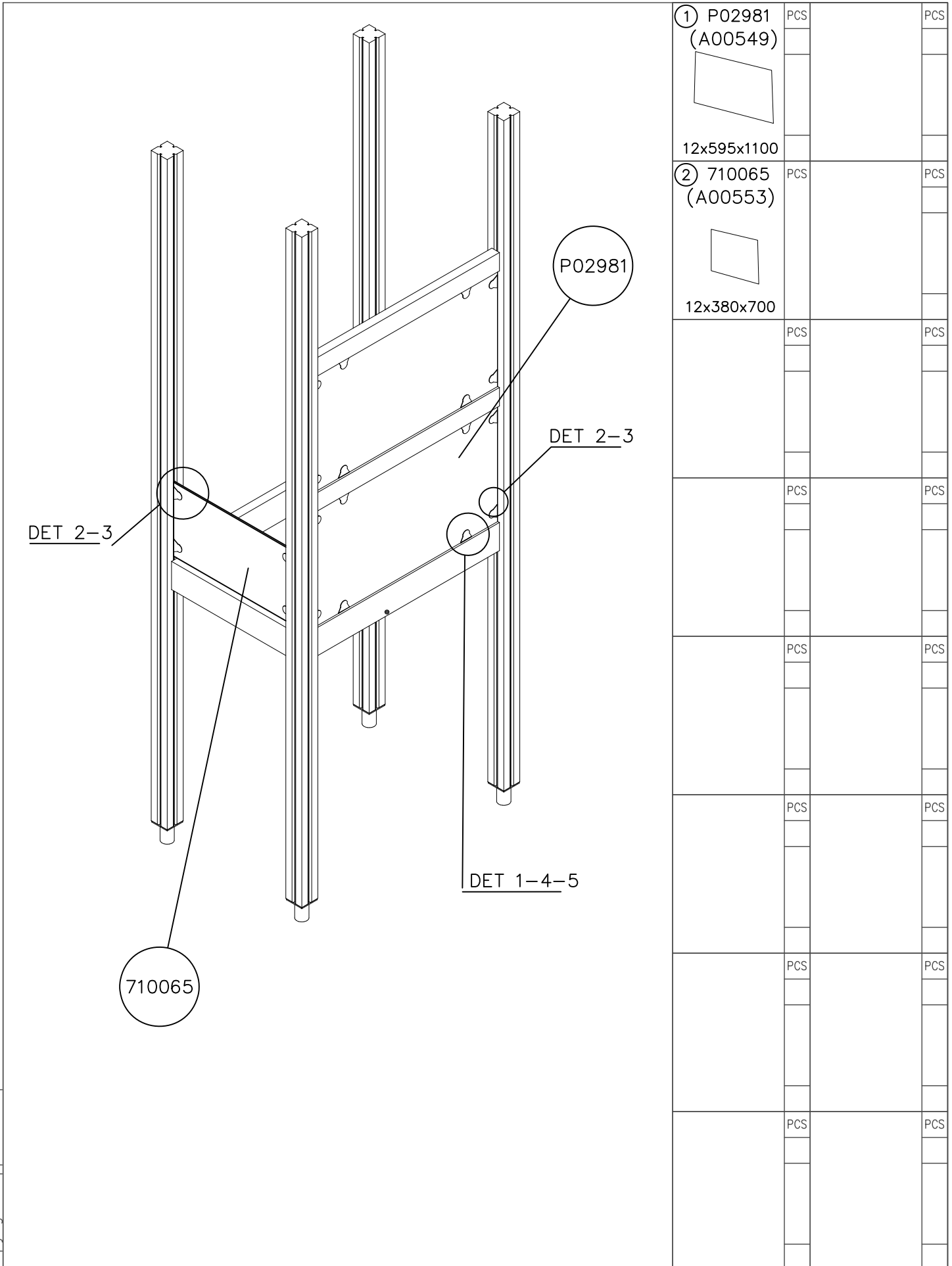
DET 2

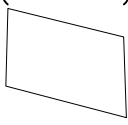
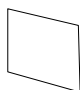




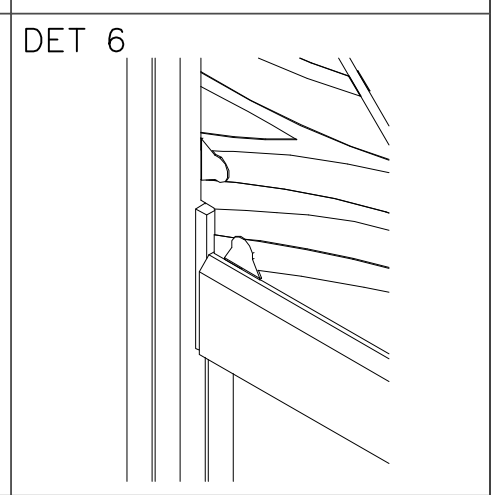
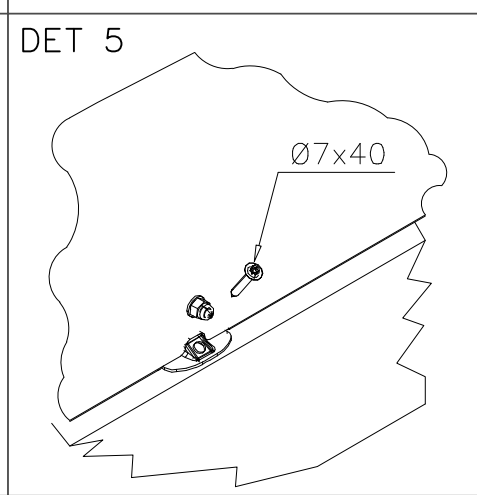
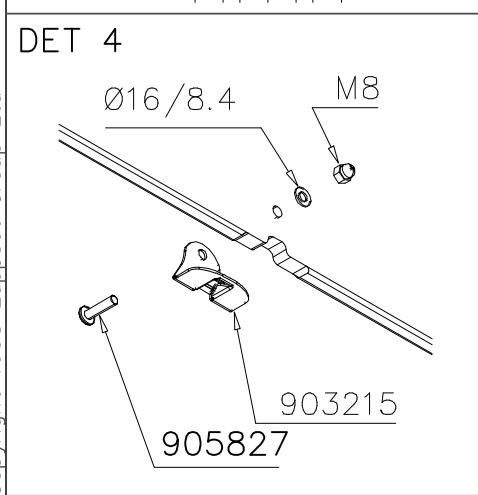
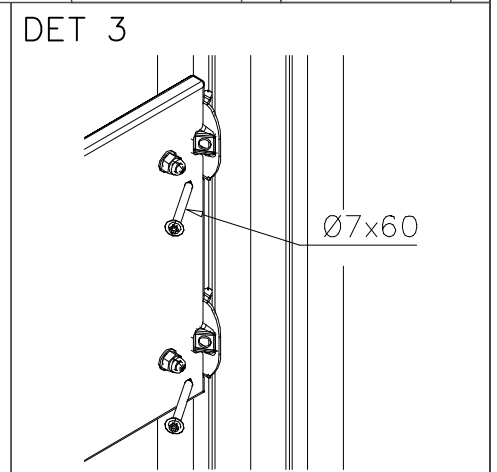
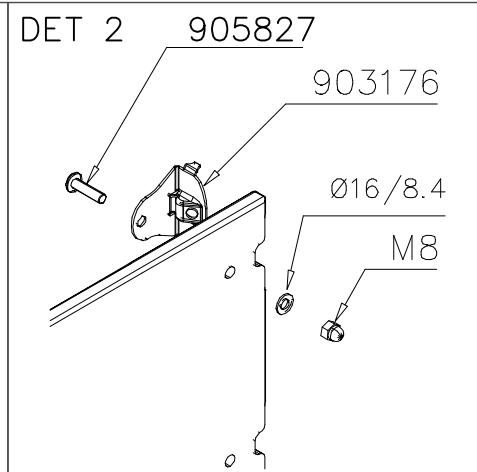
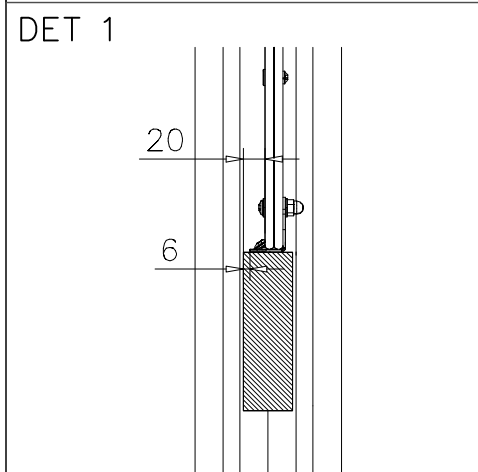
① 900240	PCS	② 900727	PCS
	1		1
Ø8x70		M10x80	
	PCS		PCS
③ 907688	PCS	③ 907701	PCS
	1		1
765		545	
	PCS		PCS
	PCS		PCS
	PCS		PCS
	PCS		PCS



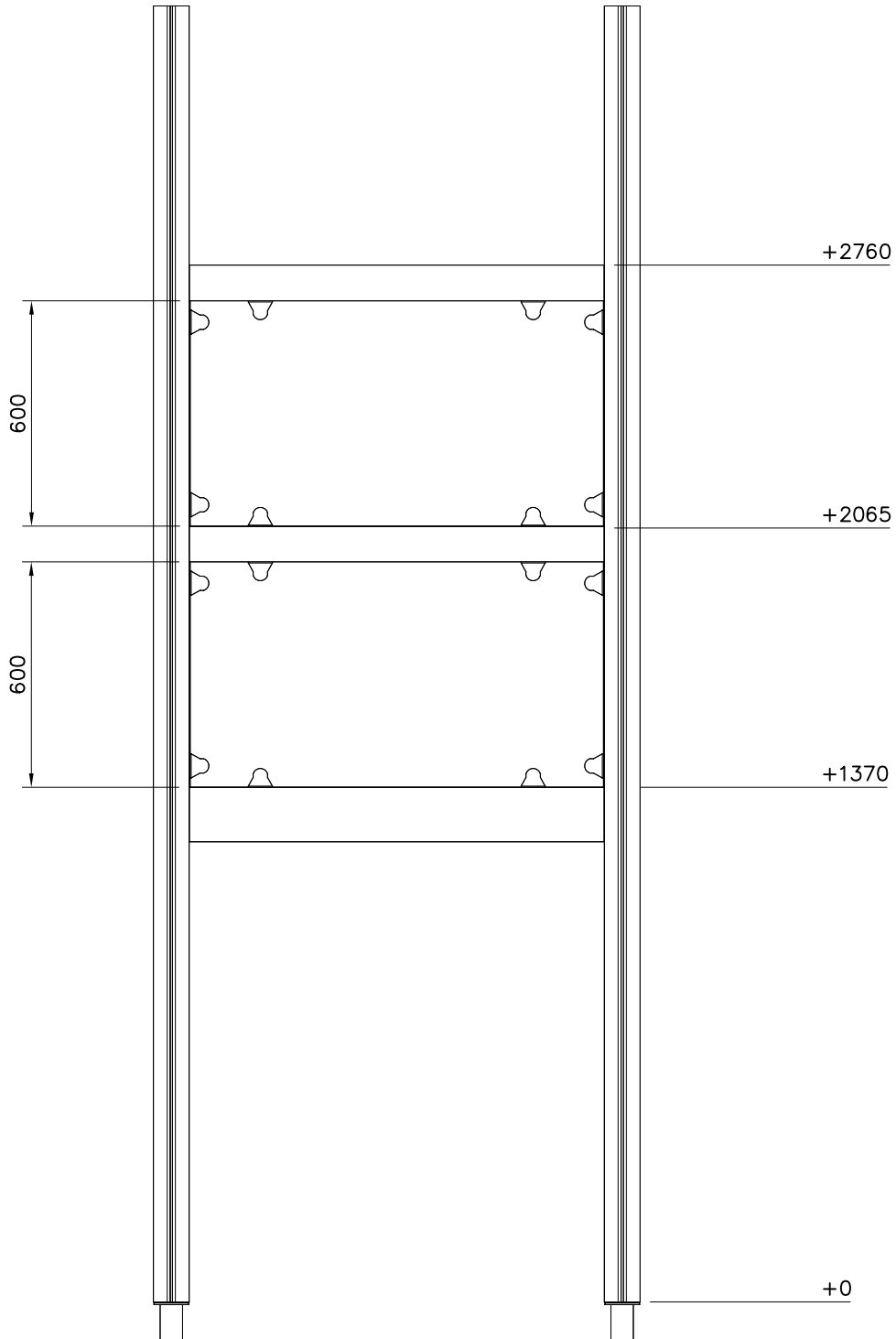


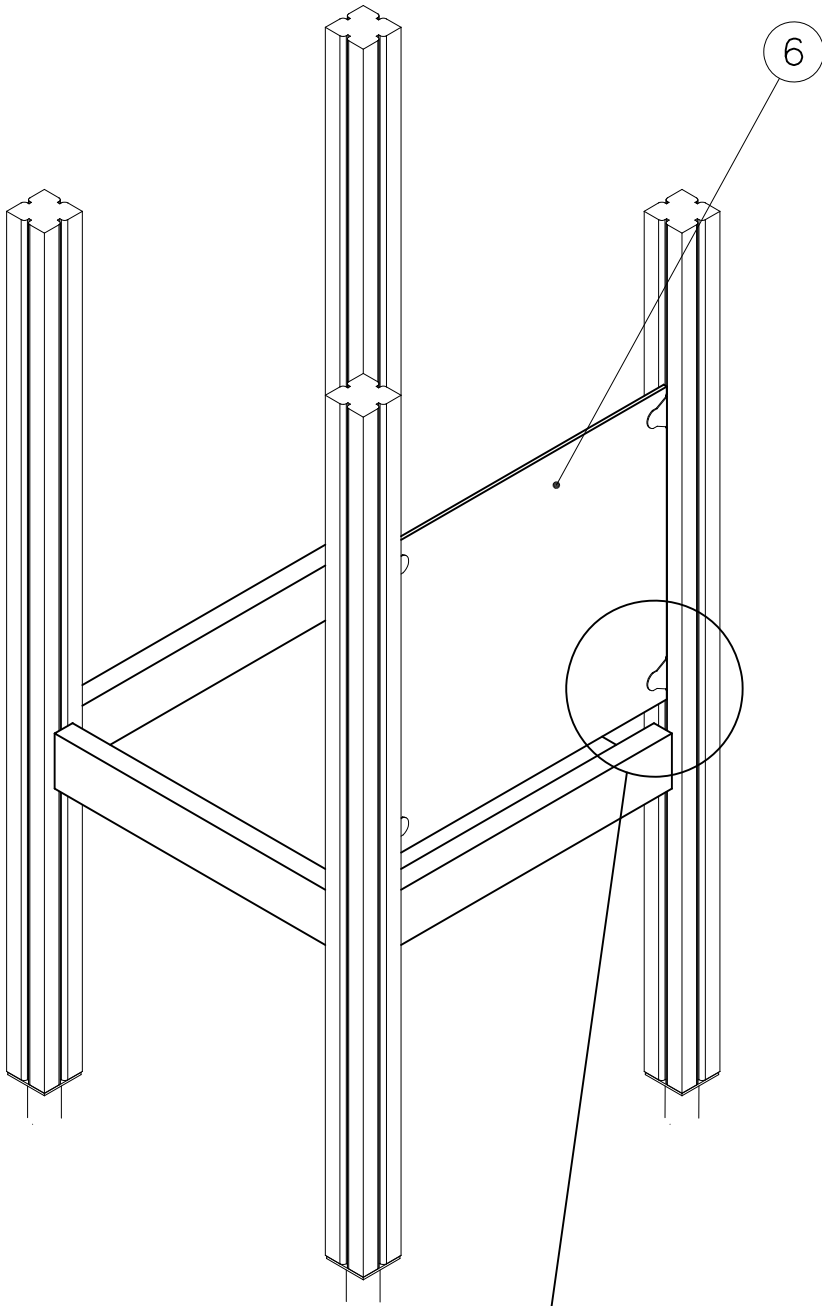
① P02981 (A00549)	PCS		PCS
			
12x595x1100			
② 710065 (A00553)	PCS		PCS
			
12x380x700			
	PCS		PCS
	PCS		PCS
	PCS		PCS
	PCS		PCS
	PCS		PCS

<p>P02981 (A00549)</p>	<p>980123 7x60</p>	<p>PCS 4</p>	<p>903176</p>	<p>PCS 4</p>	<p>903215</p>	<p>PCS 4</p>	<p>905827 M8x25</p>	<p>PCS 8</p>	<p>909256 Ø16/8.4</p>	<p>PCS 8</p>	<p>909633 M8</p>	<p>PCS 8</p>
	<p>980128 7x40</p>	<p>PCS 4</p>		<p>PCS</p>		<p>PCS</p>		<p>PCS</p>		<p>PCS</p>		
<p>710065 (A00553)</p>	<p>980123 Ø7x60</p>	<p>PCS 4</p>	<p>903176</p>	<p>PCS 4</p>	<p>905827 M8x20</p>	<p>PCS 4</p>	<p>909256 Ø16/8.4</p>	<p>PCS 4</p>	<p>909633 M8</p>	<p>PCS 4</p>	<p>PCS</p>	
											<p>PCS</p>	<p>PCS</p>

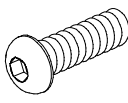
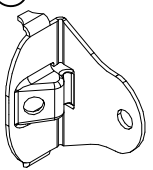
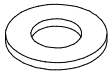

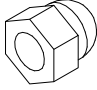
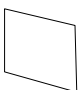


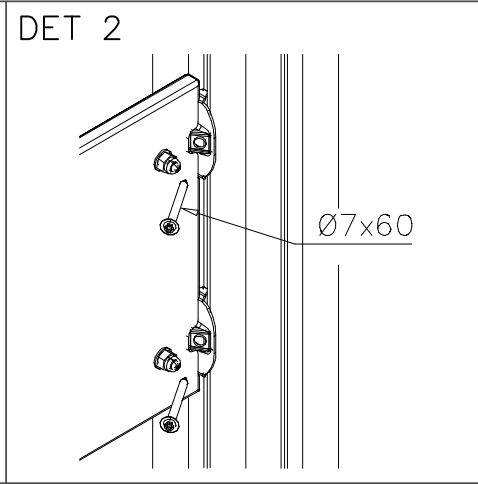
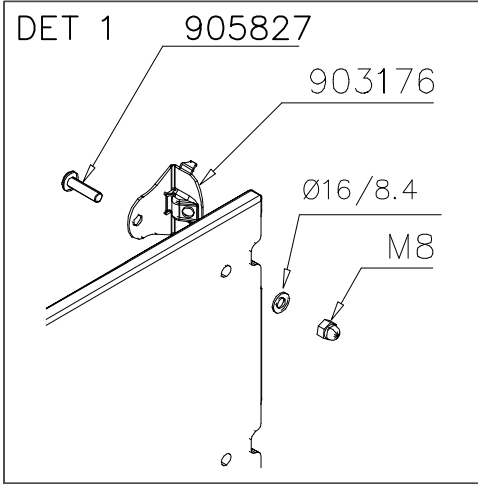
EXAMPLE ASSEMBLY!

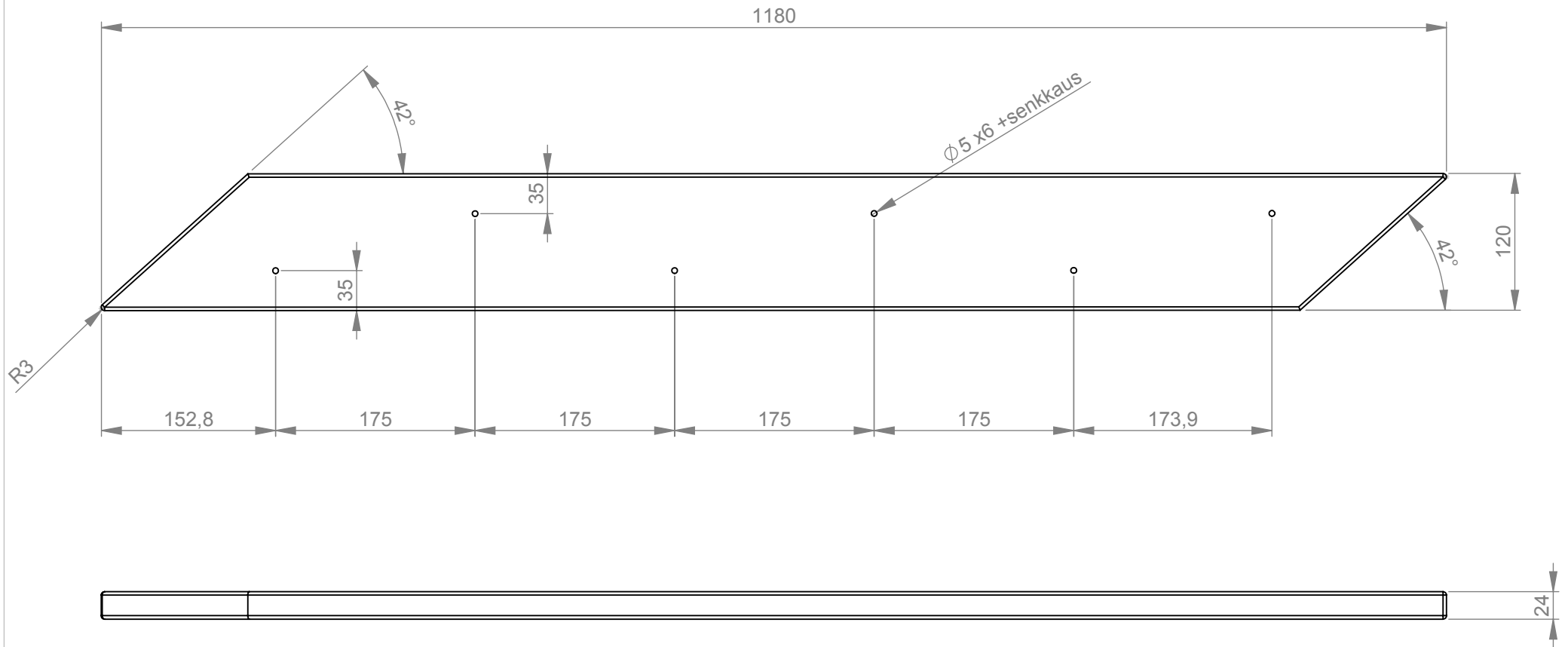




DET 1,2

① 905827	PCS	② 903176	PCS
	4		4
M8x20			
③ 909256	PCS	④ 980123	PCS
	4		4
Ø16/8.4		Ø7x60	
⑤ 909633	PCS	⑥ P05280	PCS
	4		1
M8		12x680x700	
	PCS		PCS
	PCS		PCS
	PCS		PCS
	PCS		PCS





PYÖRISTÄ SÄRMÄT R6

2	999700	KYLLÄSTYSAINE		1	I	KYLÄSTYS + KUIVAUS	
1	8731220	LIIMAPUUAHIO	32x120x1220	1		LAMINATED TIMBER PINE	
part osa	code nimike	item description nimikkeen kuvaus	dimension koko	pcs kpl	amount määrä	material / note raaka-aine / lisätieto	
description kuvaus				mass massa	2.771 kg	phase tila	Production Drawing
LISTA 24x120x1184				turn kääntö		item nr nimike nro	P11909
				revision revisio nro	1	arkki size	A4
				scale suhde	1:10	tolerances yleistoleranssi	
www.lappset.com				TEL +358 20 775 0100 FAX +358 20 775 0101	PL 8146 FI-96101 ROVANIEMI	date päiväys	06.11.17
				check tark.	13.12.17	name nimi	LAUU



Tuotekyltti tulee tuotteen mukana yhdellä seuraavista tavoista:

1) Metallinen tuotekyltti ja kiinnitysruuvit

- Kiinnitä tuotekyltti ruuveilla tolppaan noin 2 metrin korkeuteen kuvan 1 mukaisesti.

2) Tuotekyltitarra

- Puhdista maalattu metalli- tai vaneripinta pölystä ja kosteudesta. Liimaa tarra kuvan 2 mukaisesti.
- Huom. Älä kiinnitä tarraa karheapintaiseen laminaattiin tai maalattuun puuhun.

Vår produktmärkning levereras på ett av följande sätt:

1) Produktskylt i metall

- Fäst skylten med de medföljande skruvarna

2) Självhäftande produktetikett

- Rengör den pulverlackerade metallytan eller laminatyten så att den blir fri från smuts och fukt. Fäst etiketten enligt fig. 2.
- Obs! Fäst ej etiketten på detaljer med skrovlig yta eller på målat trä.

Product label is delivered by one of following ways:

1) Metal product label and screws

- Fasten the label with screws.

2) Label sticker

- Clean the painted metal or plywood surface from dirt and moisture. Fasten the sticker as shown in the figure 2.
- Note. Do not attach the sticker to rough surfaced laminate or painted wood.

La plaque d'informations produit est livrée sous l'une de ces 3 formes :

1) Plaque métallique et vis

- Fixez la plaque à l'aide des vis.

2) Etiquette autocollante

- Avant de coller l'étiquette, nettoyez le composant métallique peint ou la plaque de contreplaqué, de toute saleté. La surface doit être sèche (voir image 2).
- Attention, ne pas coller l'étiquette sur une surface lamellé-collée irrégulière ou sur du bois peint.

Die Auslieferung des Produktaufklebers erfolgt auf eine dieser Arten:

1) Produkt-Schild aus Metall incl. Schrauben

- Die Befestigung des Schildes erfolgt mittels der Schrauben.

2) Aufkleber

- Entfernen Sie zunächst Schmutz und Feuchtigkeit vom lackierten Metall bzw. von der Holzoberfläche und bringen Sie den Aufkleber wie im Bild oben rechts beschrieben auf den gesäuberten Untergrund auf.
- Beachten Sie: Bringen Sie den Aufkleber nicht auf raues laminiertes oder lackiertes Holz an.