

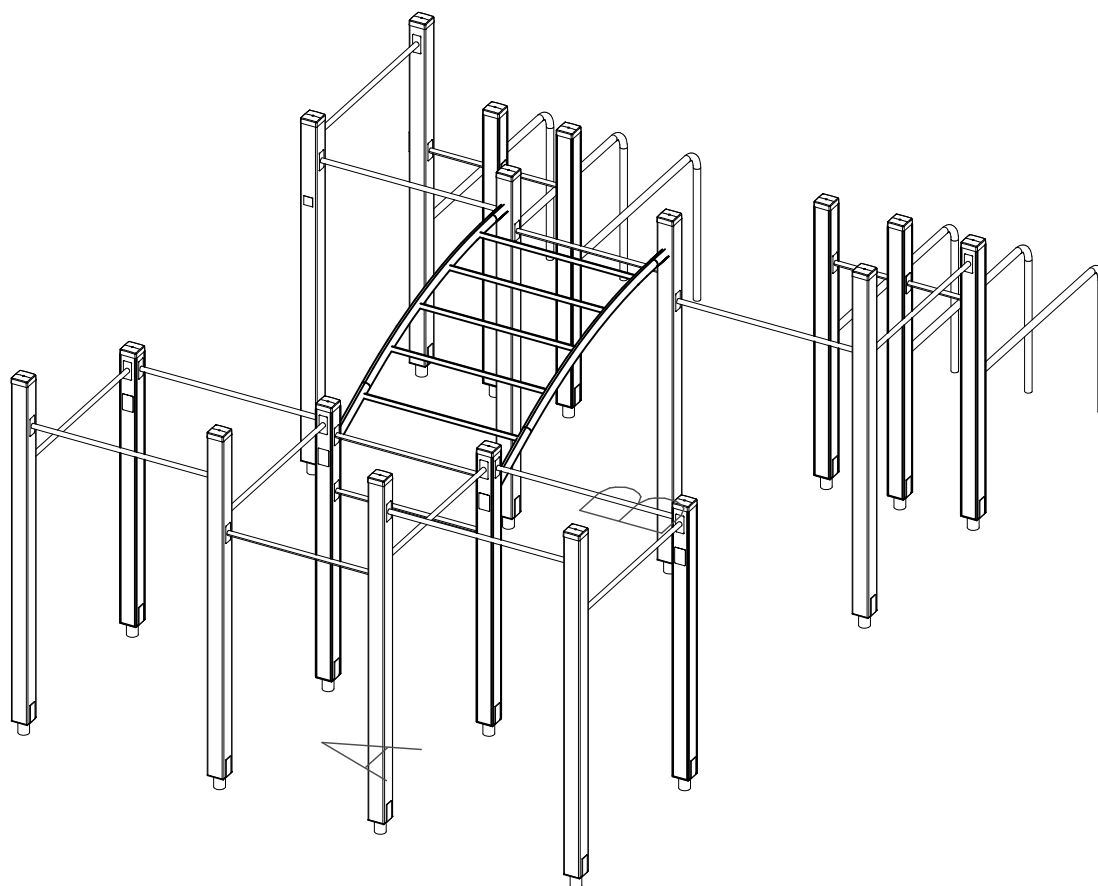
LAPPSET®

SPORT

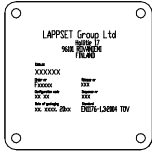


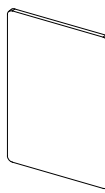



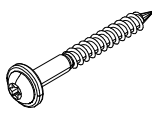

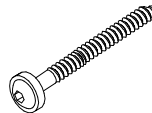
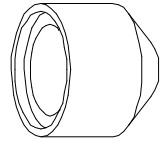
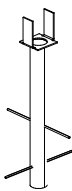
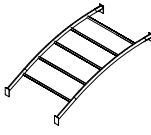
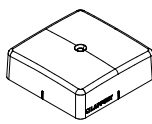
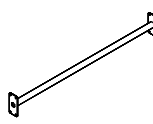
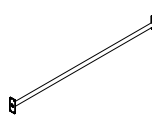
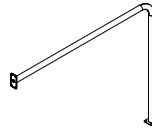
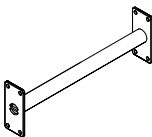
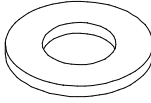
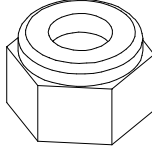
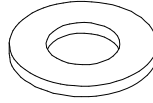
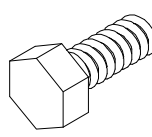
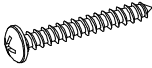
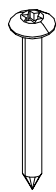
ASENNUSOHJE
MONTERINGSANSVISNING
INSTALLATION INSTRUCTION
AUFBAUANLEITUNG
NOTICE D'INSTALLATION

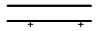
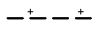

DATE: 8.12.2021

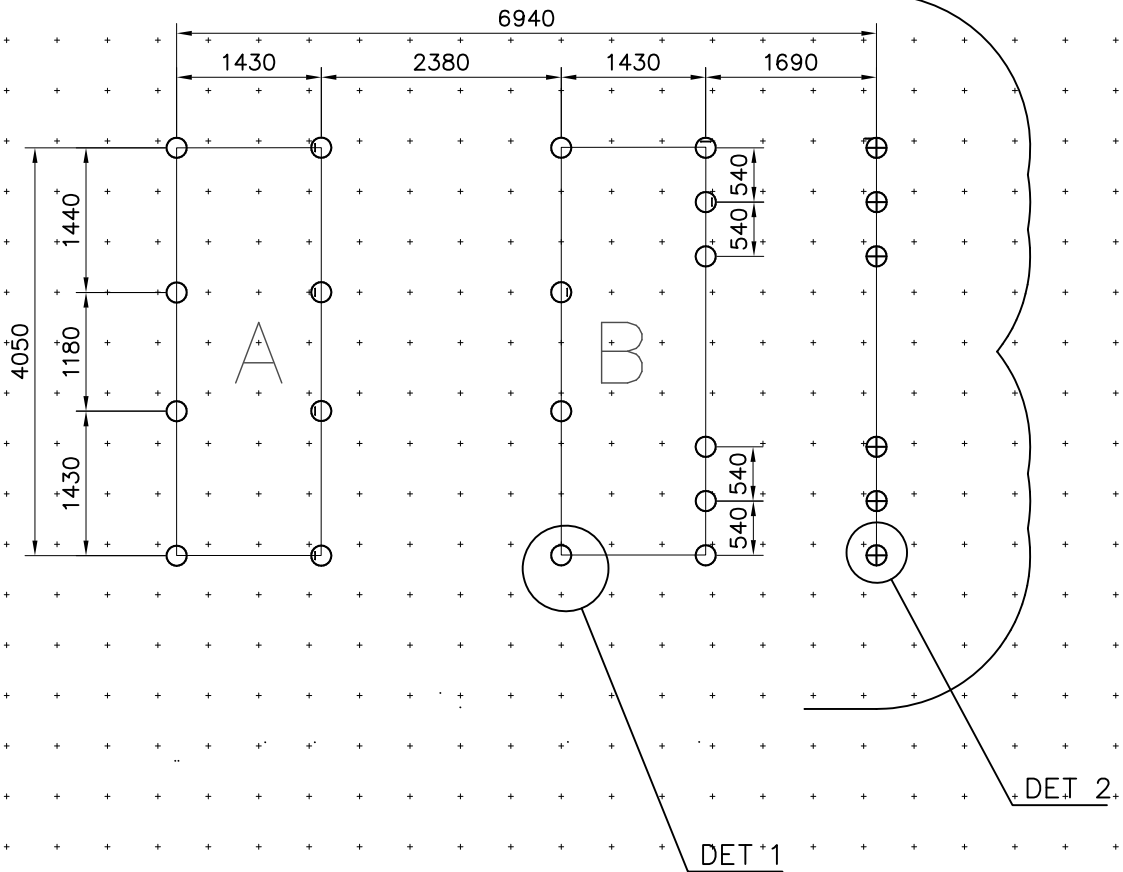
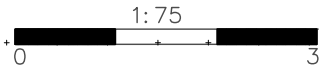
Q12185-2

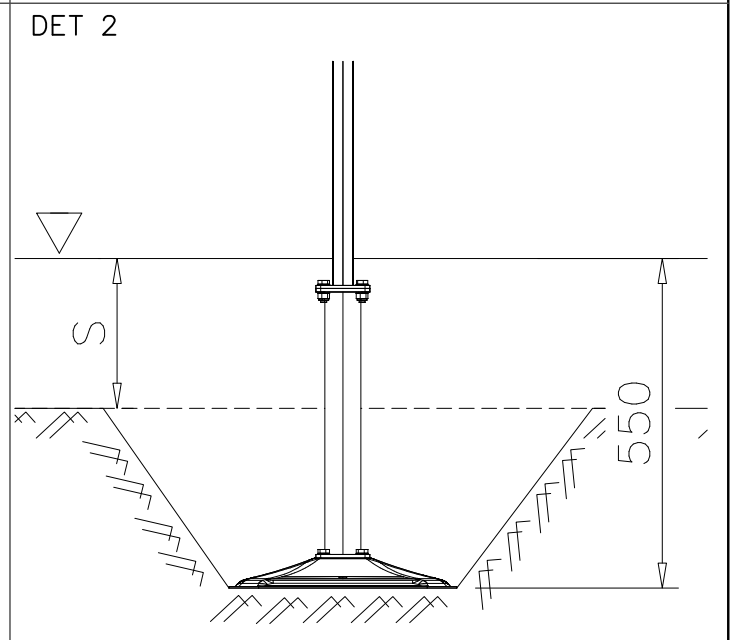
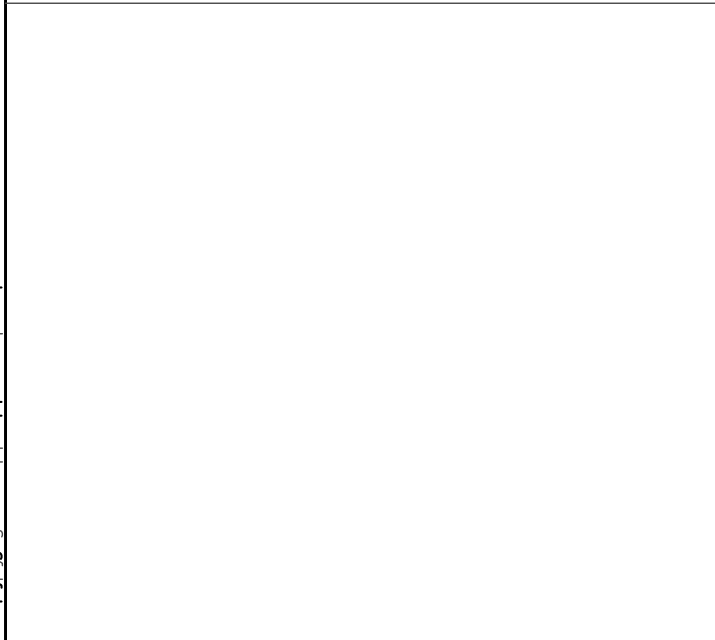
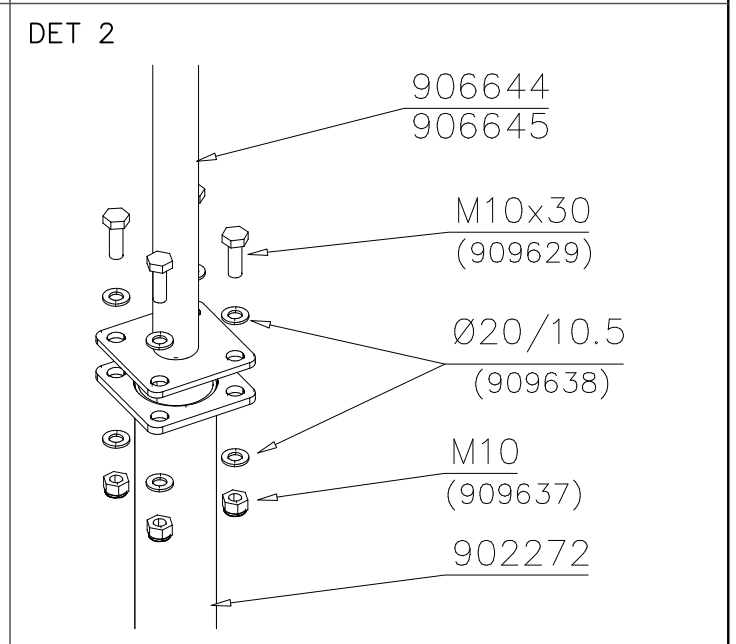
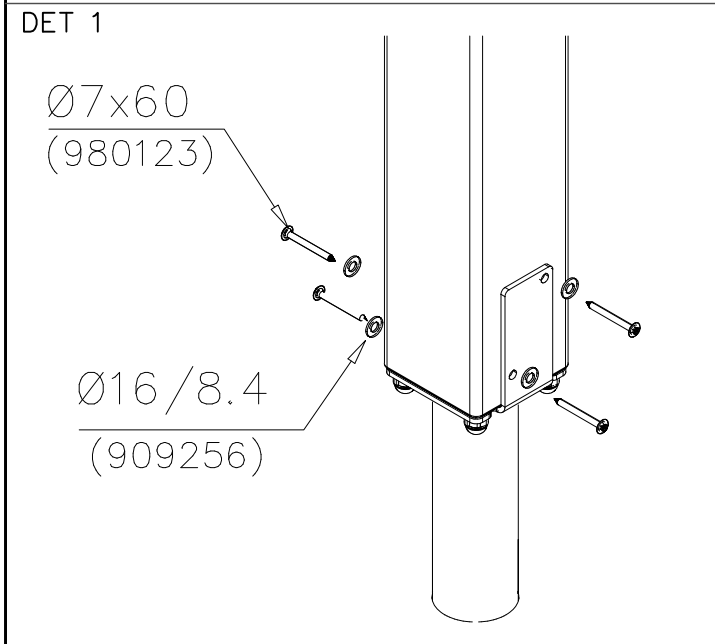
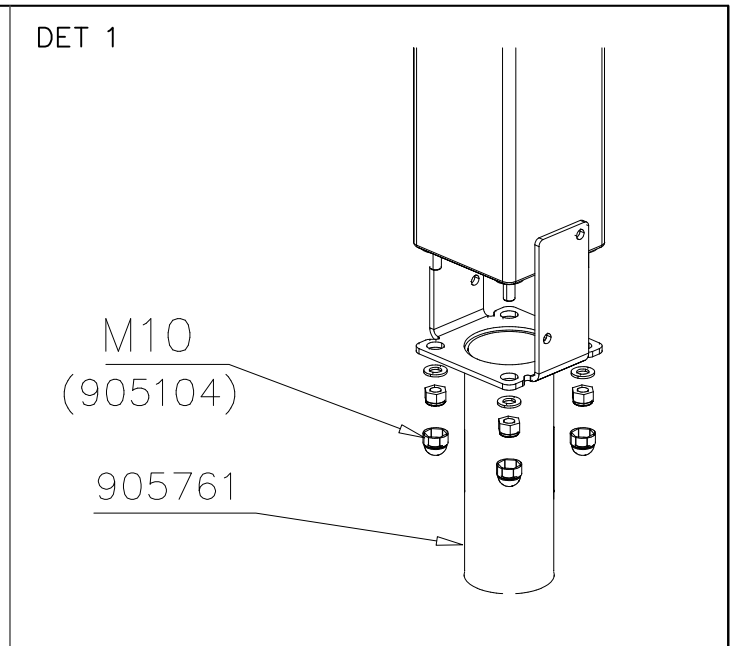
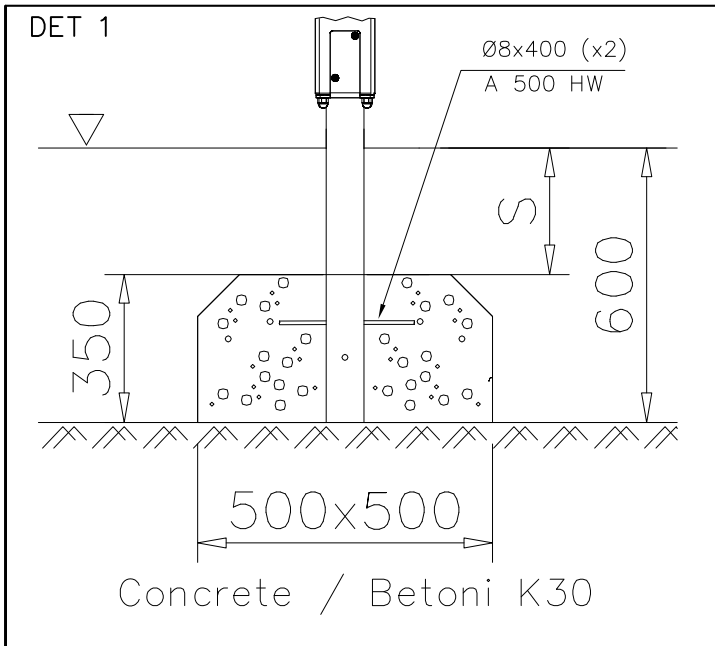


DATE: 8.12.2021

<p>702286</p>  <p>65x65</p>	<p>PCS</p> <p>1</p>	<p>705322</p>  <p>118x118x2500</p>	<p>PCS</p> <p>9</p>	<p>705347</p>  <p>118x118x1990</p>	<p>PCS</p> <p>9</p>	<p>707881</p>  <p>118x78</p>	<p>PCS</p> <p>1</p>	<p>707882</p>  <p>118x78</p>	<p>PCS</p> <p>2</p>	<p>707883</p>  <p>118x78</p>	<p>PCS</p> <p>1</p>
<p>707884</p>  <p>118x78</p>	<p>PCS</p> <p>2</p>	<p>707885</p> <p>100x150</p>	<p>PCS</p> <p>1</p>	<p>900240</p>  <p>Ø8x70</p>	<p>PCS</p> <p>16</p>	<p>902272</p>  <p>90x90x450</p>	<p>PCS</p> <p>6</p>	<p>903093</p>  <p>Ø8x90</p>	<p>PCS</p> <p>24</p>	<p>905104</p>  <p>M10</p>	<p>PCS</p> <p>72</p>
<p>905761</p>  <p>120x120x700</p>	<p>PCS</p> <p>18</p>	<p>905800-215</p>  <p>2260x600x1270</p>	<p>PCS</p> <p>1</p>	<p>905830</p>  <p>123x123x40</p>	<p>PCS</p> <p>18</p>	<p>905838-215</p>  <p>L 1060</p>	<p>PCS</p> <p>4</p>	<p>908017-215</p>  <p>L1315</p>	<p>PCS</p> <p>12</p>	<p>908019-215</p>  <p>1500x1200</p>	<p>PCS</p> <p>6</p>
<p>908062-215</p>  <p>L 420</p>	<p>PCS</p> <p>4</p>	<p>909256</p>  <p>Ø16/8.4</p>	<p>PCS</p> <p>200</p>	<p>909637</p>  <p>M10</p>	<p>PCS</p> <p>24</p>	<p>909638</p>  <p>Ø20/10.5</p>	<p>PCS</p> <p>48</p>	<p>909639</p>  <p>M10x25</p>	<p>PCS</p> <p>24</p>	<p>980104</p> <p>Ø5x90</p>	<p>PCS</p> <p>18</p>
<p>980114</p>  <p>Ø4x20</p>	<p>PCS</p> <p>36</p>	<p>980123</p>  <p>Ø7x60</p>	<p>PCS</p> <p>232</p>		<p>PCS</p>		<p>PCS</p>		<p>PCS</p>		<p>PCS</p>
	<p>PCS</p>		<p>PCS</p>		<p>PCS</p>		<p>PCS</p>		<p>PCS</p>		<p>PCS</p>
	<p>PCS</p>		<p>PCS</p>		<p>PCS</p>		<p>PCS</p>		<p>PCS</p>		<p>PCS</p>

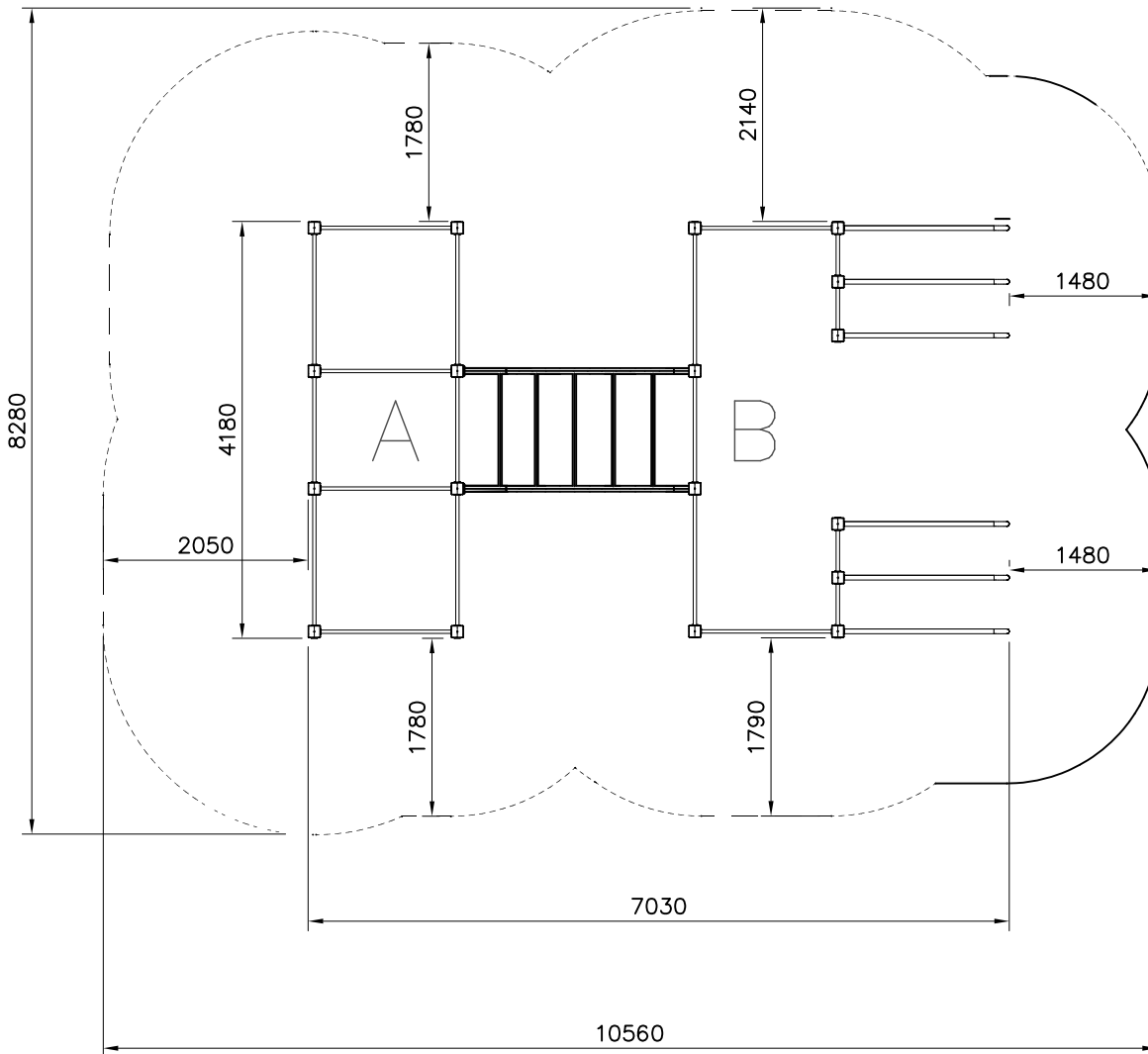
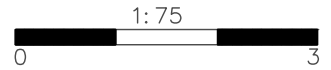
-  EN/AS Impact Area 78.5 m²
-  Falling Space 78.5 m²
-  Max Falling Height 1490 mm

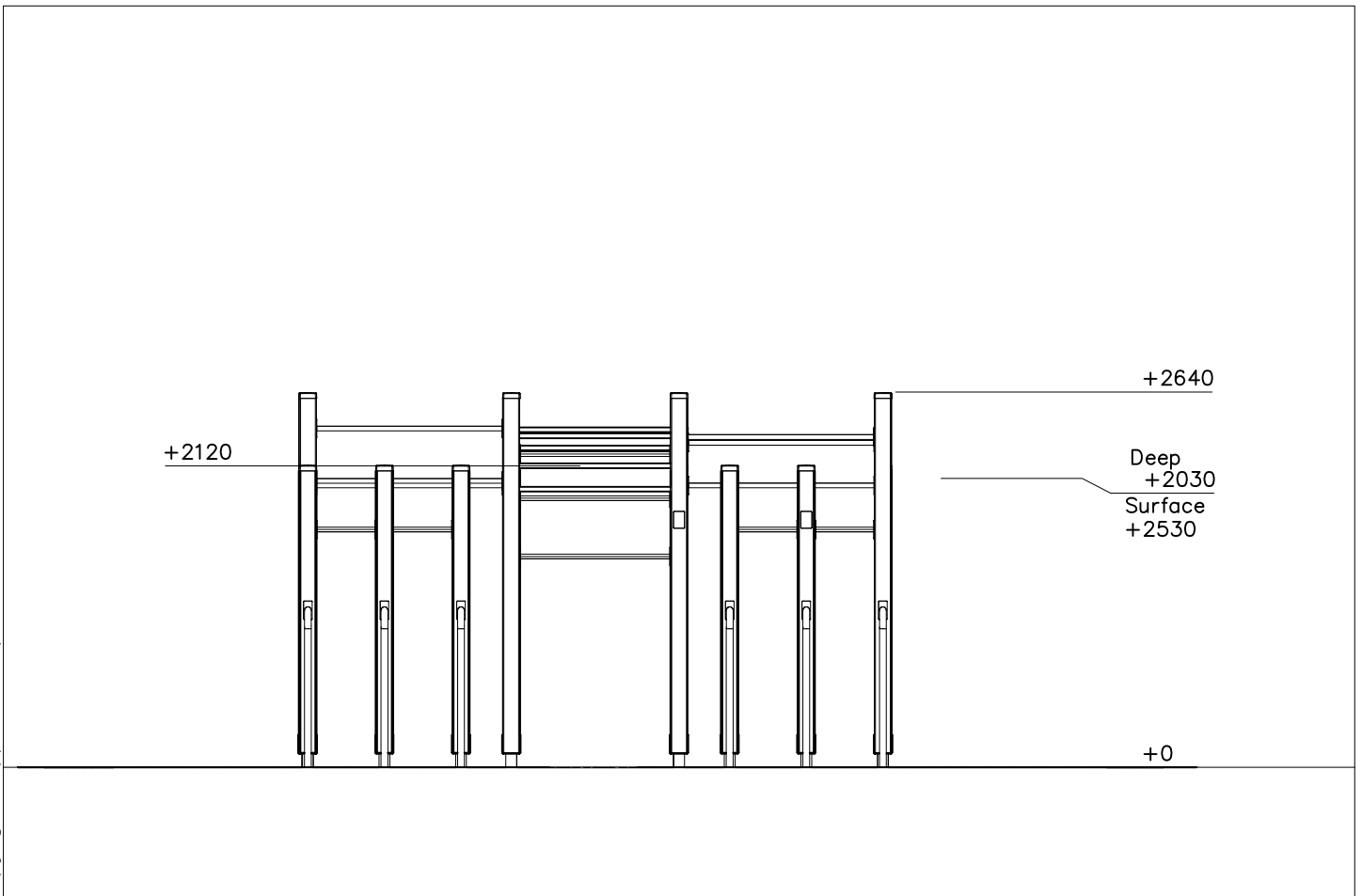
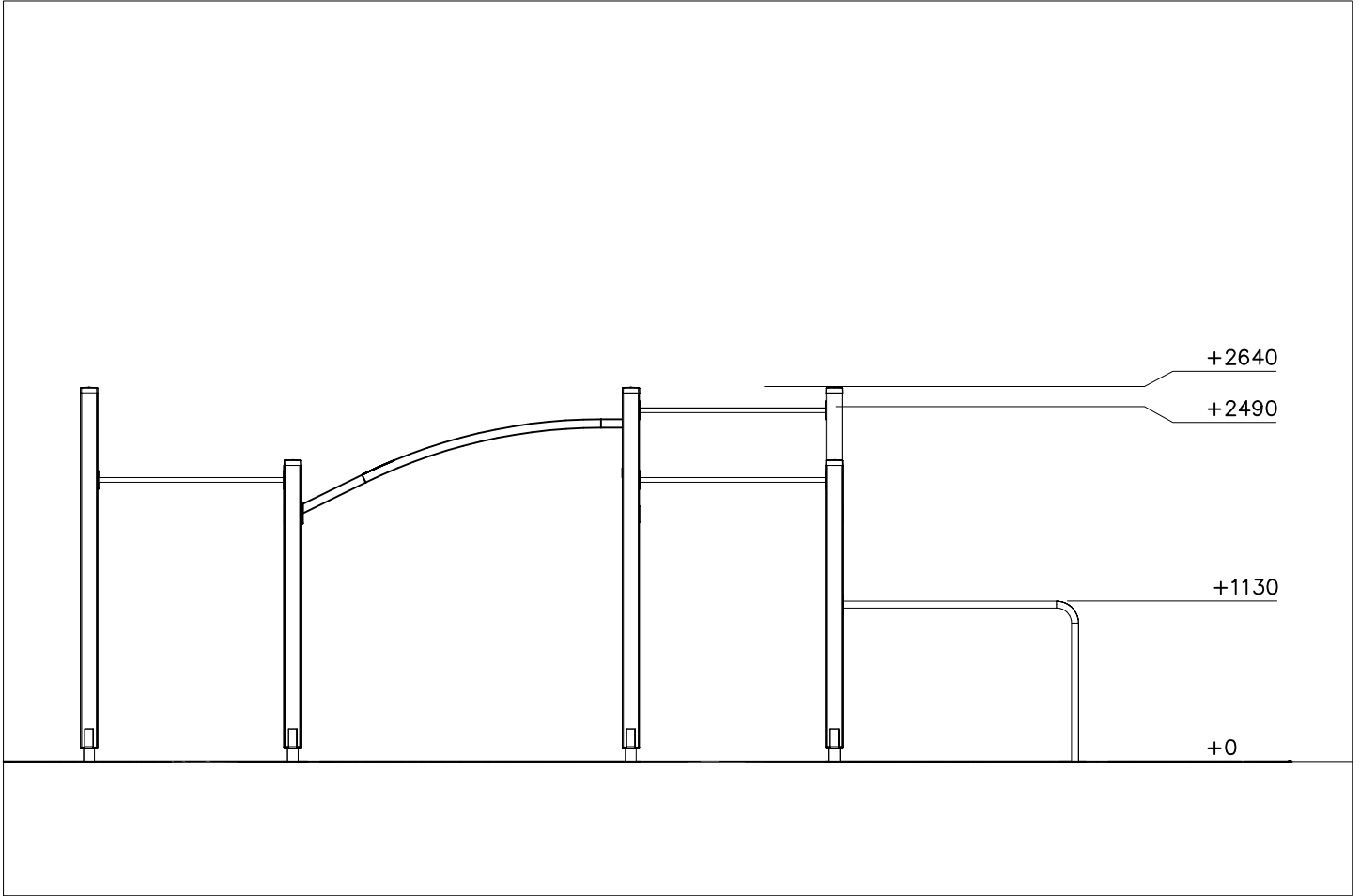


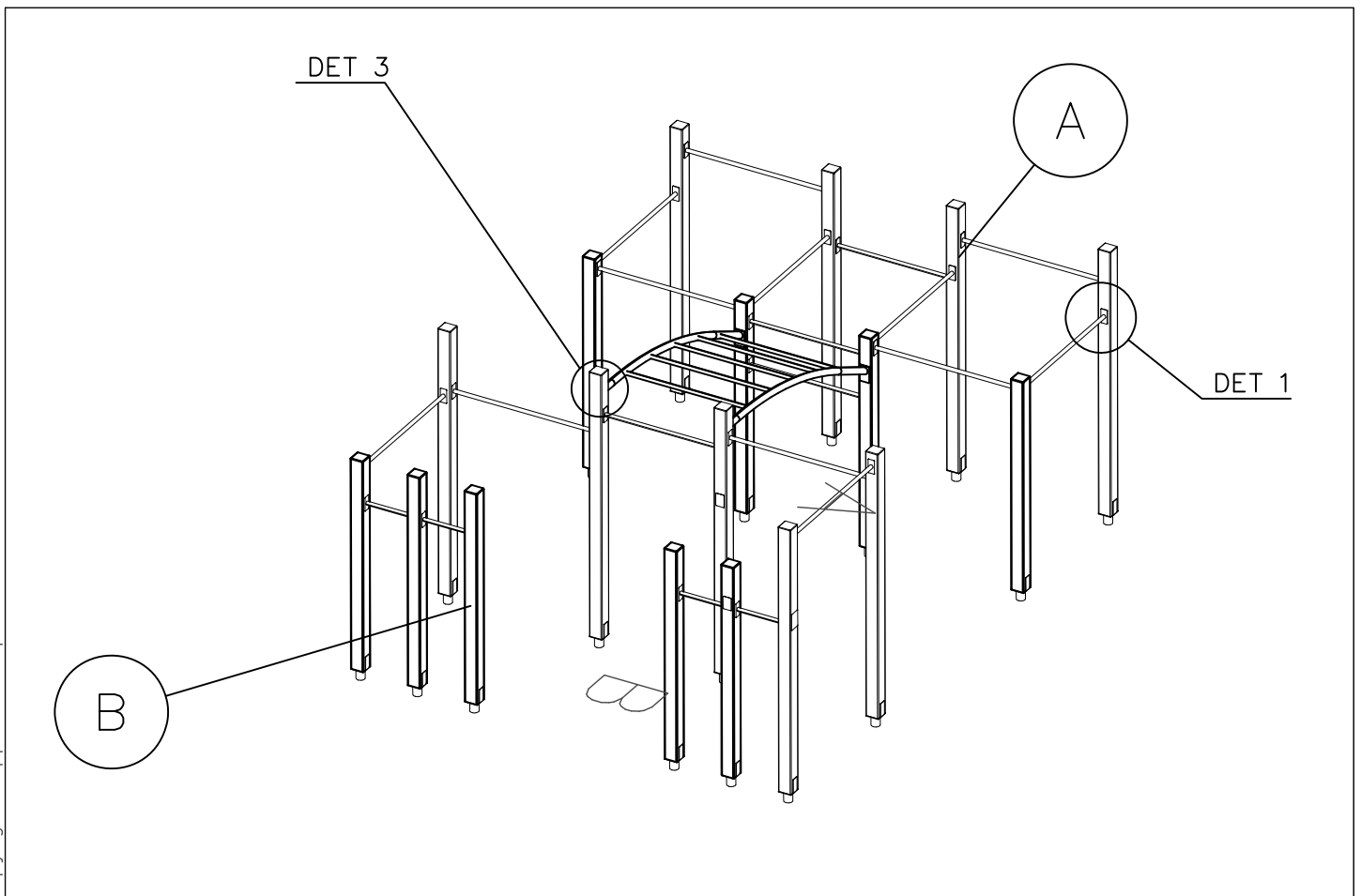
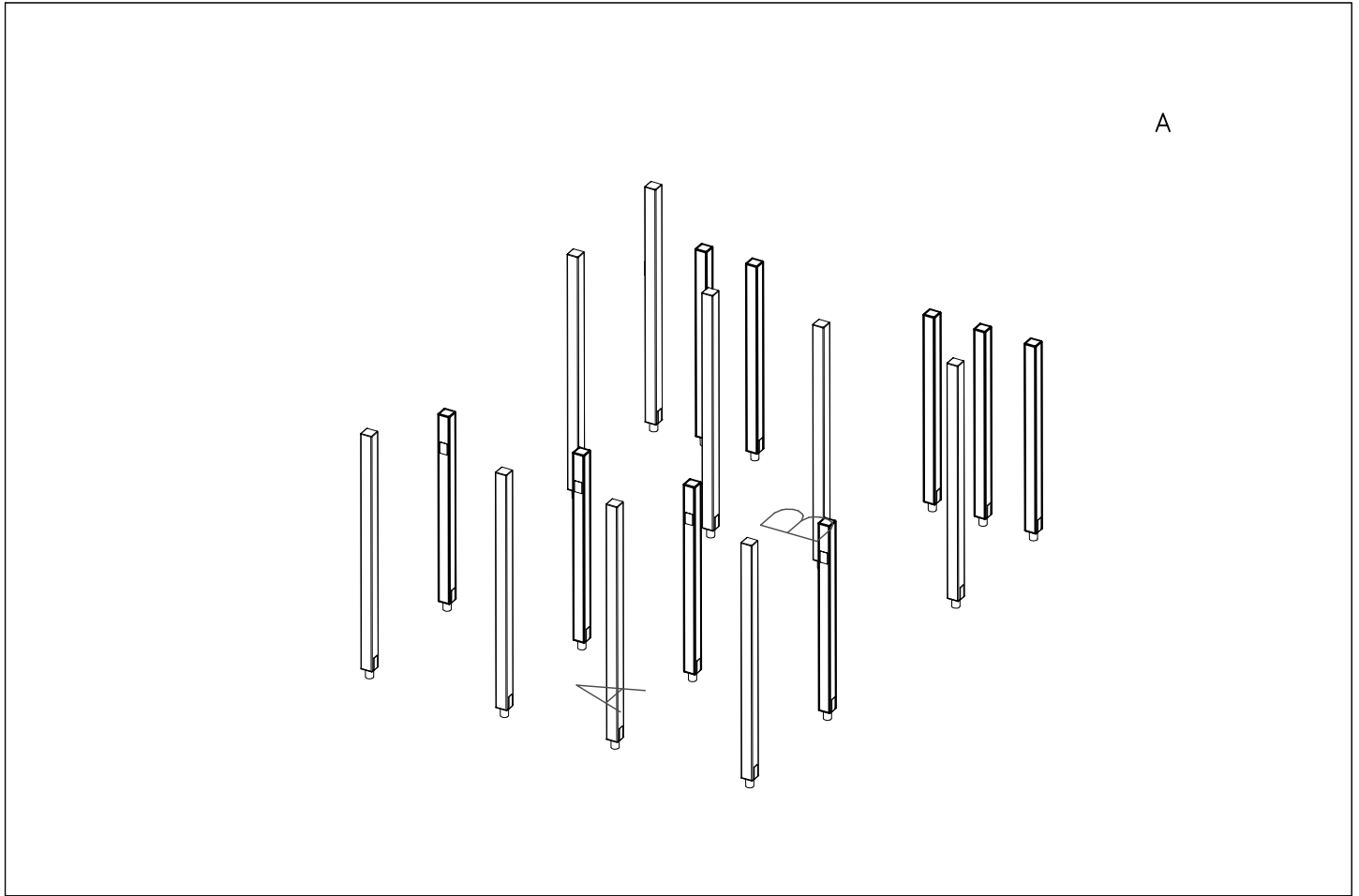


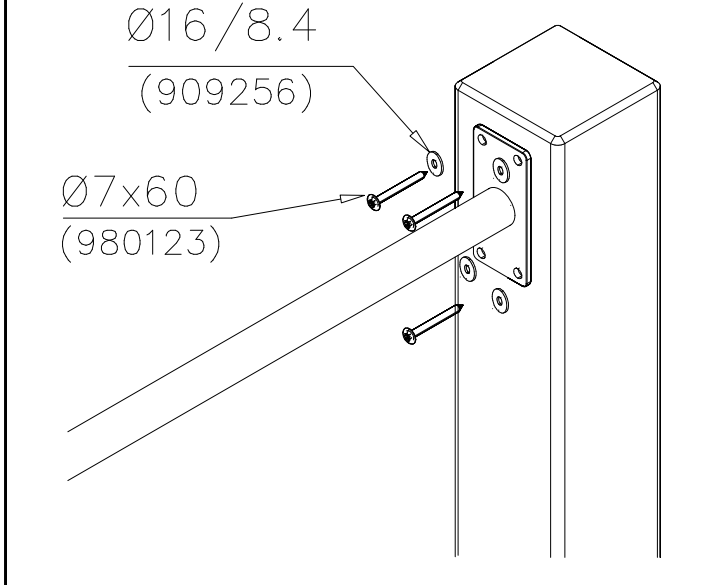
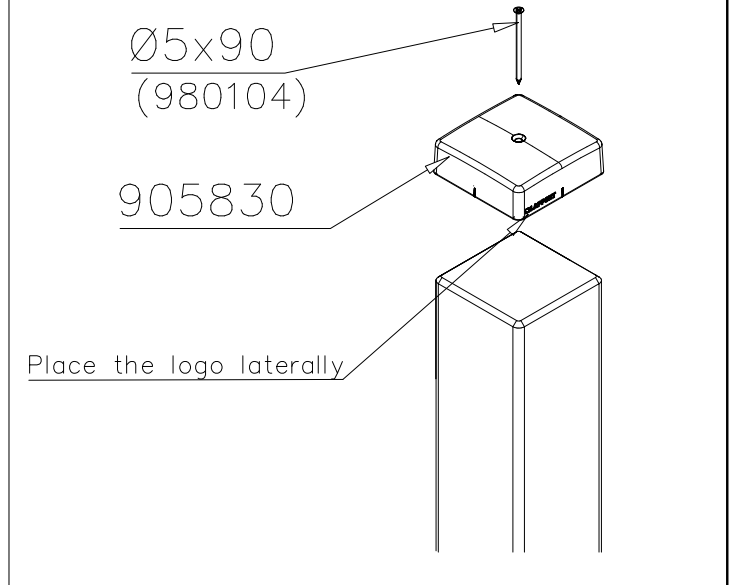
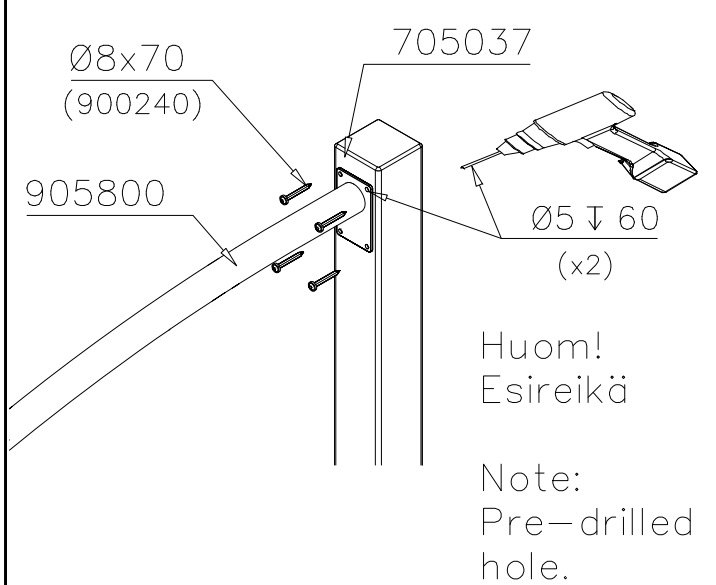
— EN16330 Area of movement 78.5 m²

Max Falling Height 1490 mm

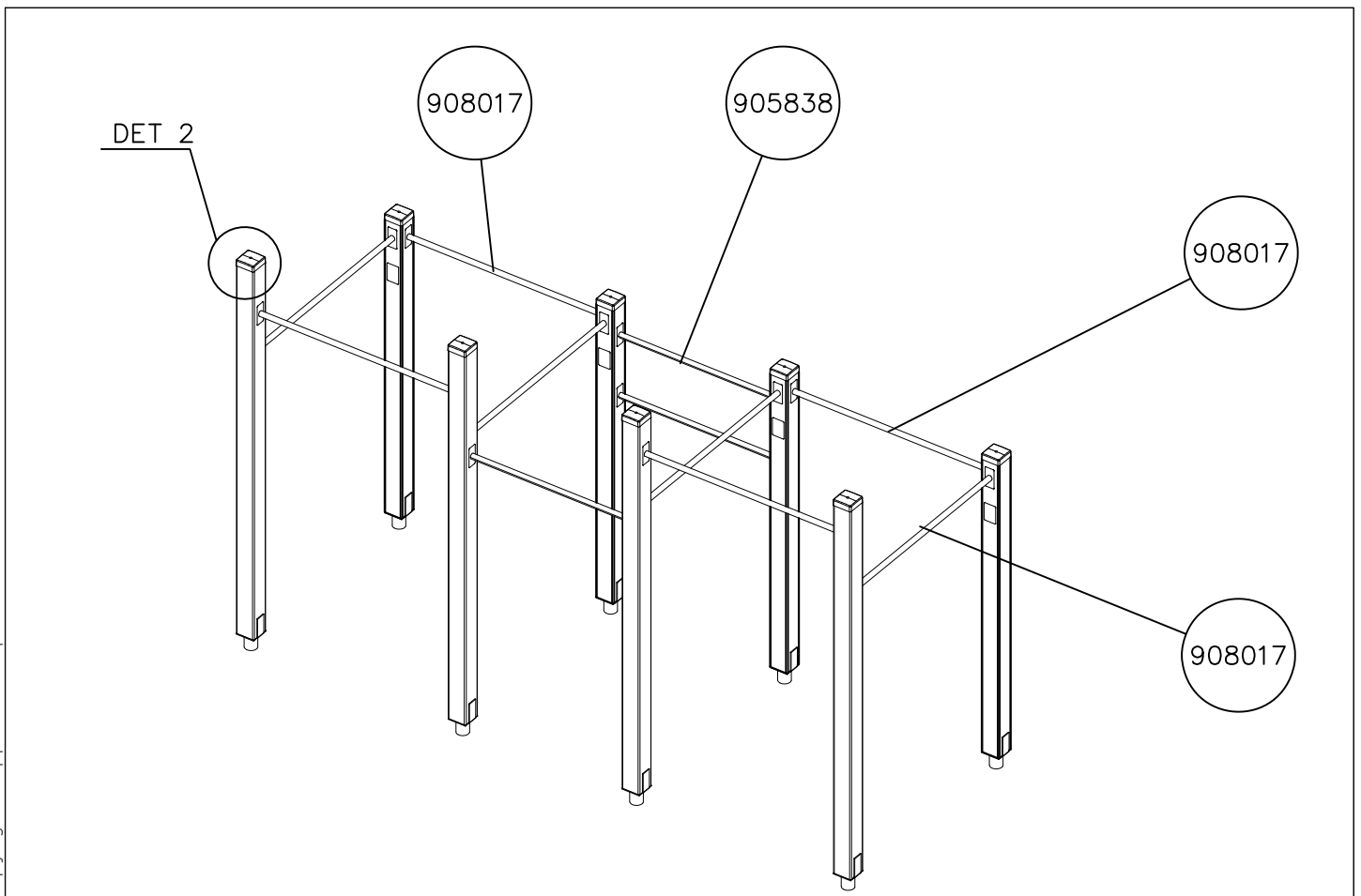
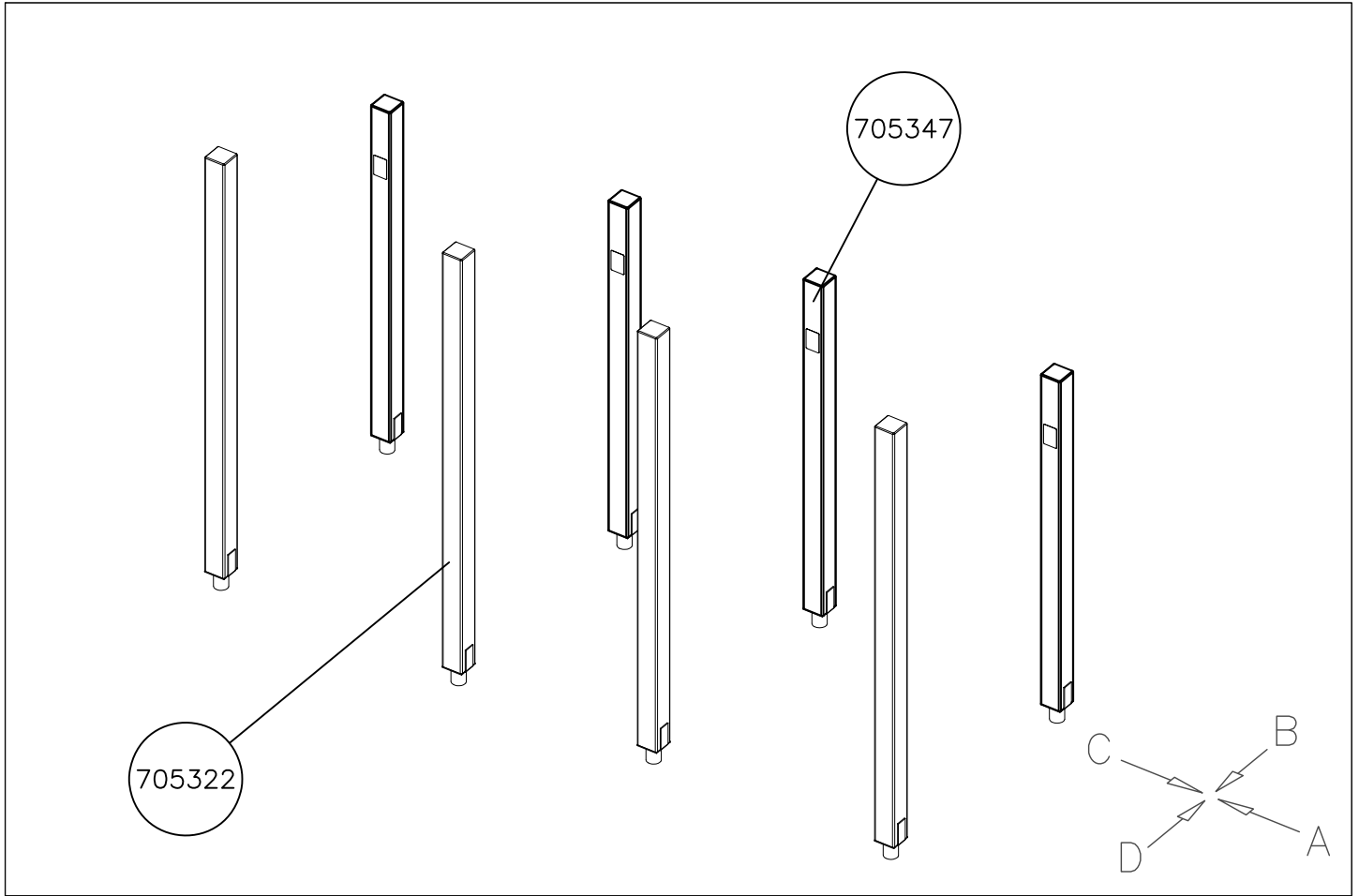






<p>DET 1</p> <p>$\frac{\text{Ø}16}{8.4}$ (909256)</p> <p>$\frac{\text{Ø}7 \times 60}{(980123)}$</p> 	<p>DET 2</p> <p>$\frac{\text{Ø}5 \times 90}{(980104)}$</p> <p>905830</p> <p>Place the logo laterally</p> 
<p>DET 3</p> <p>$\frac{\text{Ø}8 \times 70}{(900240)}$</p> <p>705037</p> <p>905800</p> <p>$\frac{\text{Ø}5 \downarrow 60}{(x2)}$</p> <p>Huom! Esireikä</p> <p>Note: Pre-drilled hole.</p> 	<p>DET 4</p>
<p>DET 5</p>	<p>DET 6</p>

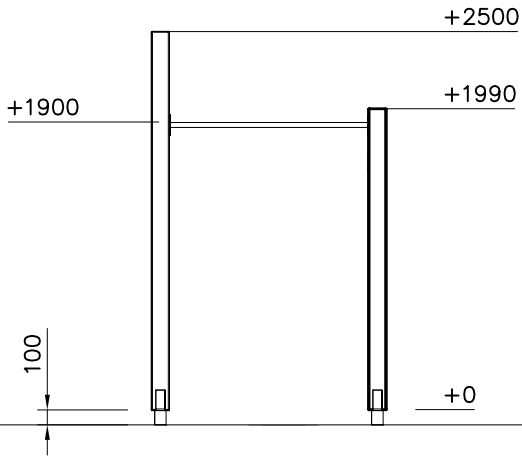
DATE: 8.12.2021



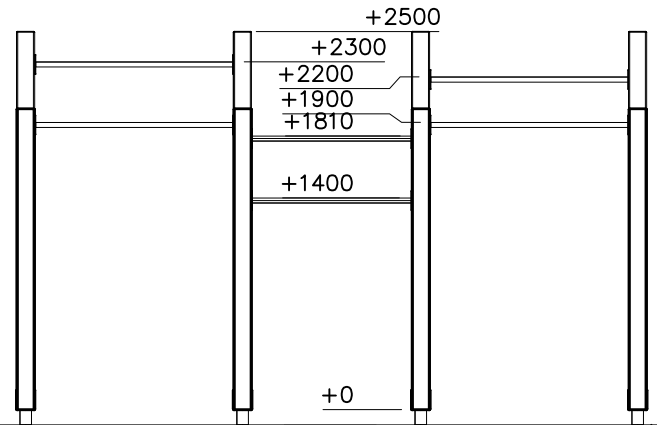
DATE: 8.12.2021

1:50

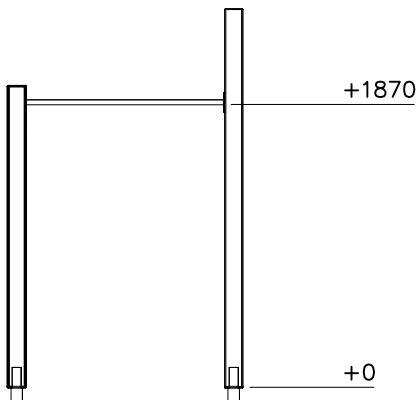
(A)



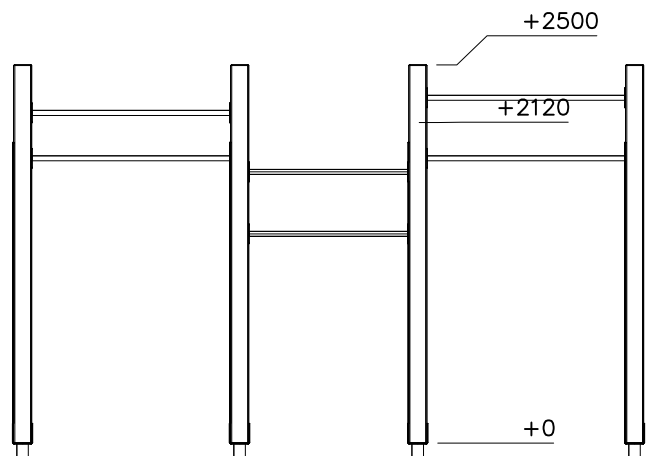
(B)

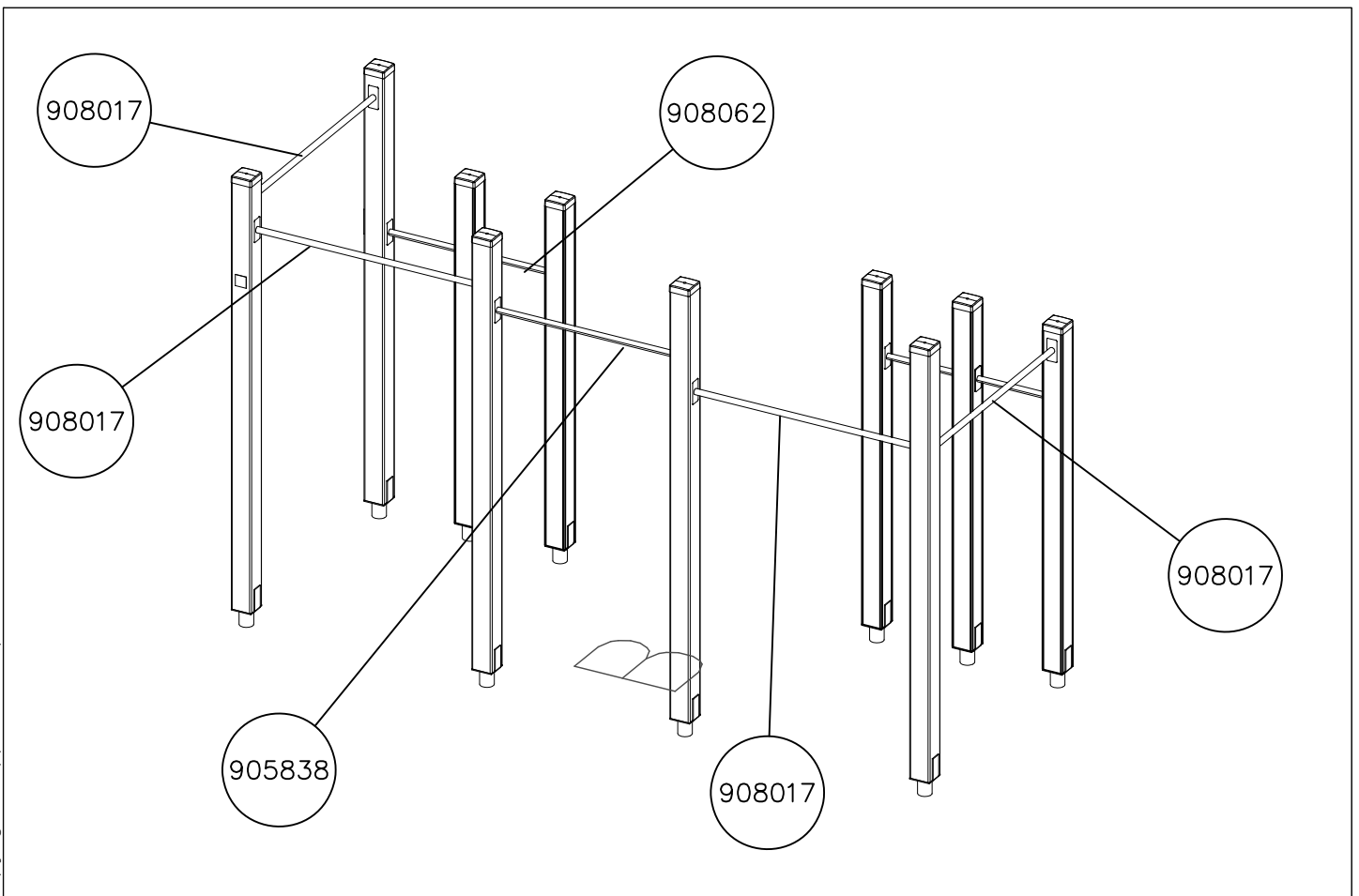
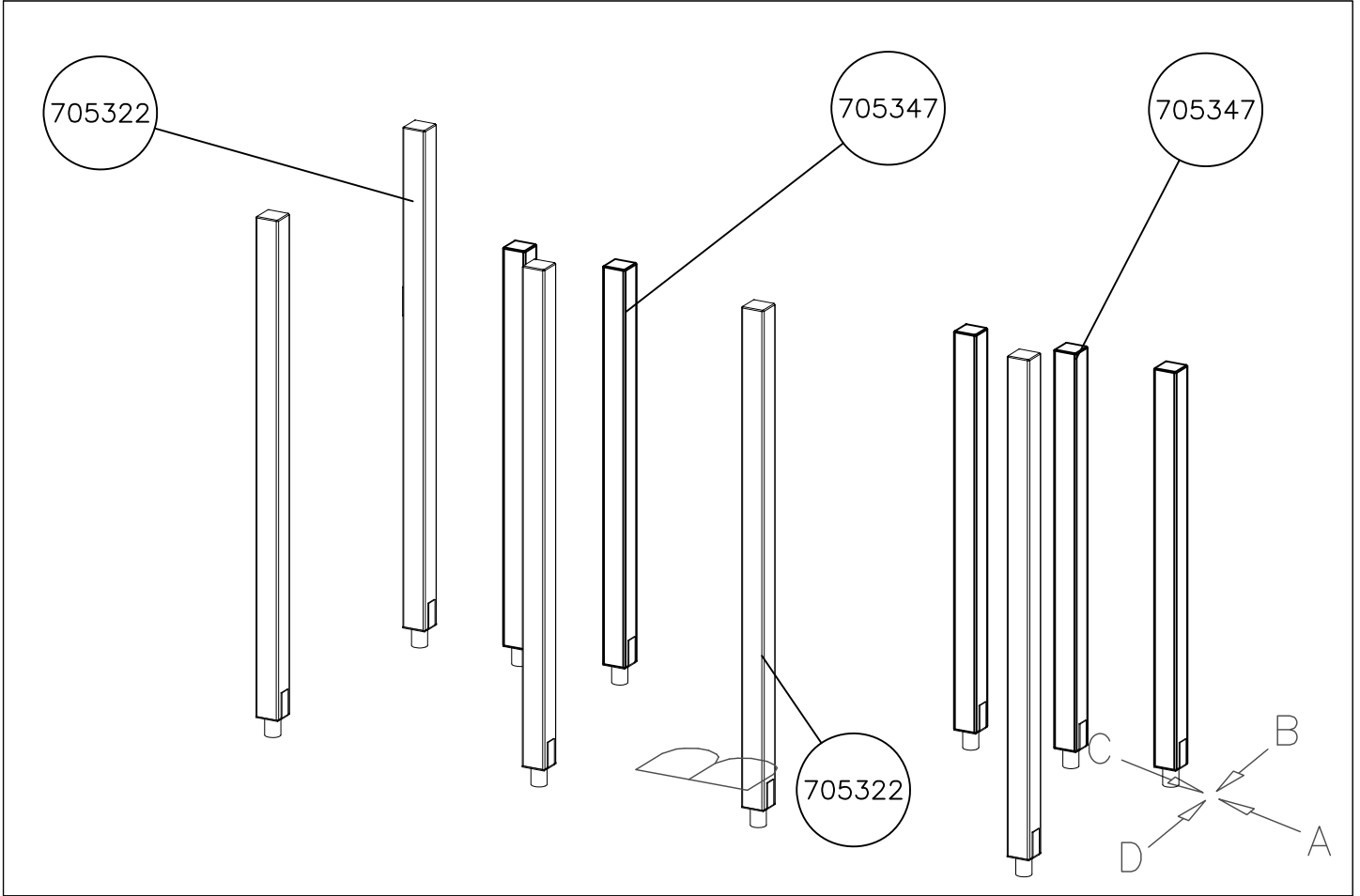


(C)



(D)

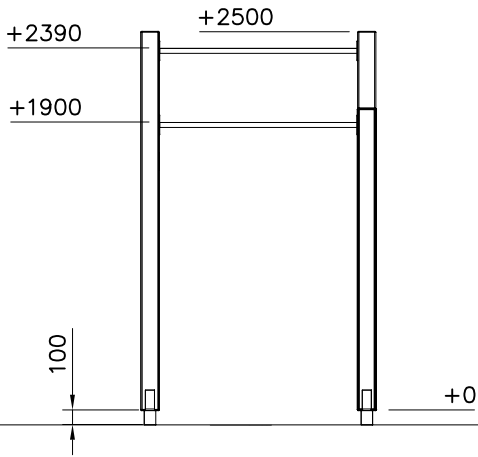




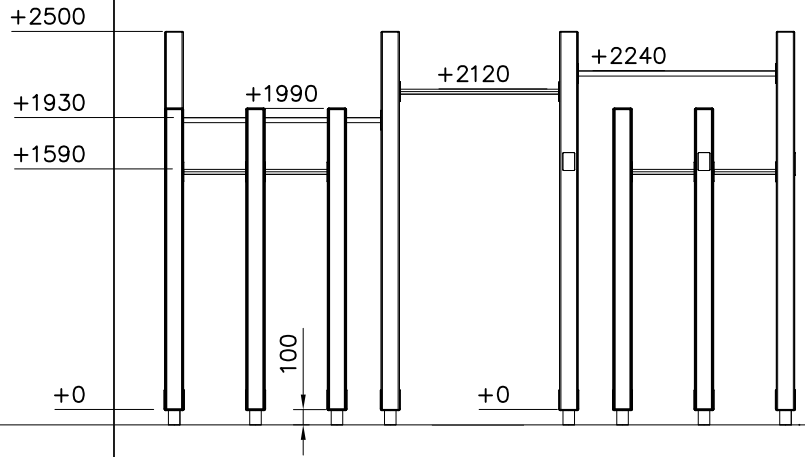
DATE: 8.12.2021

1:50

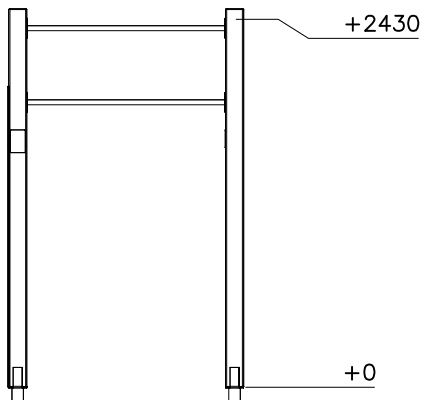
A



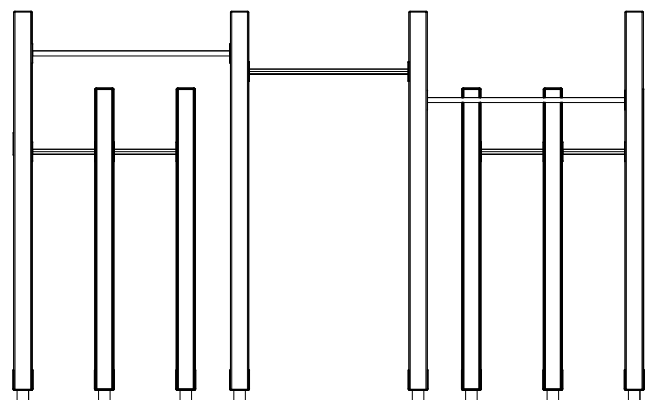
B

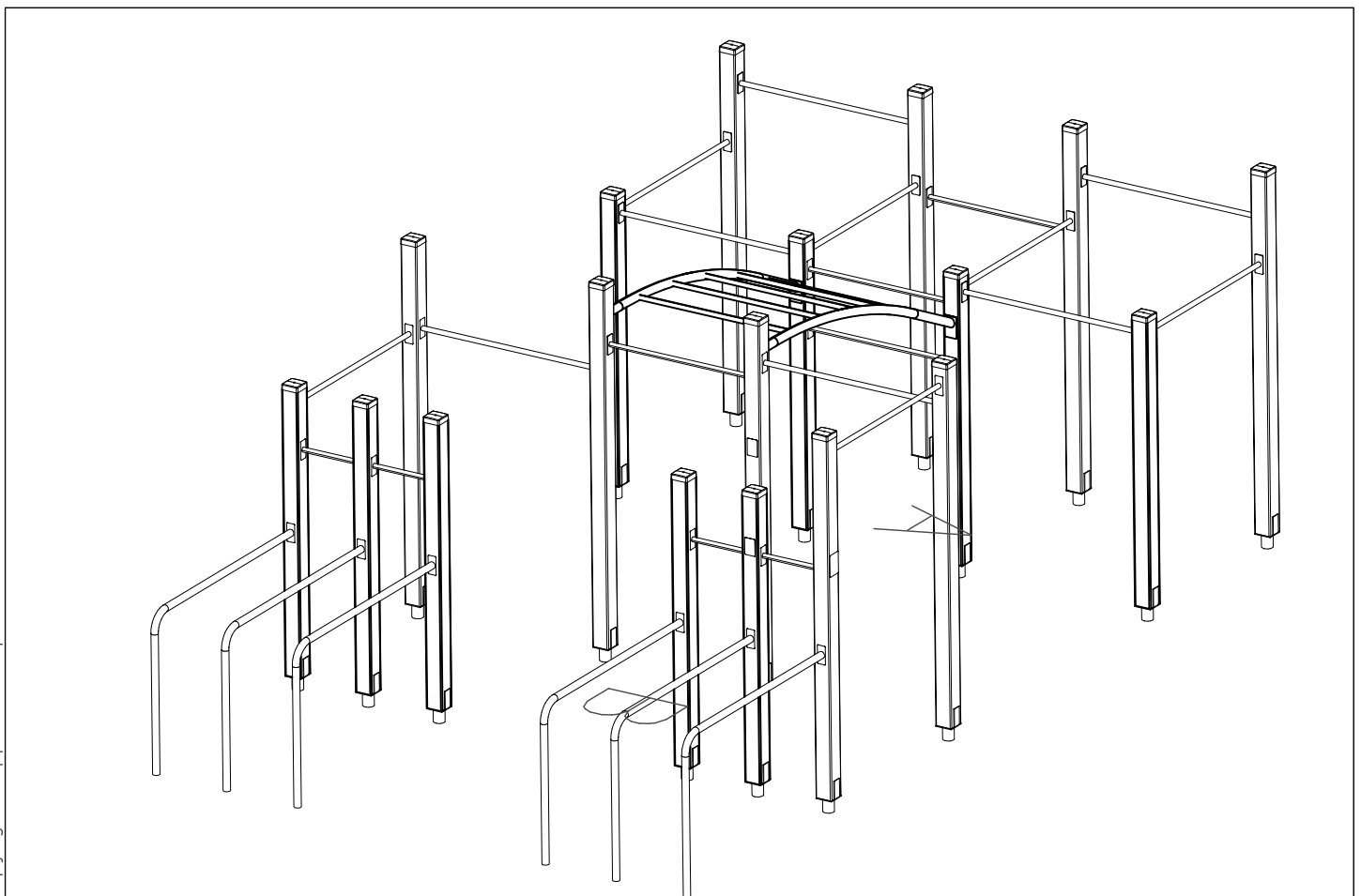
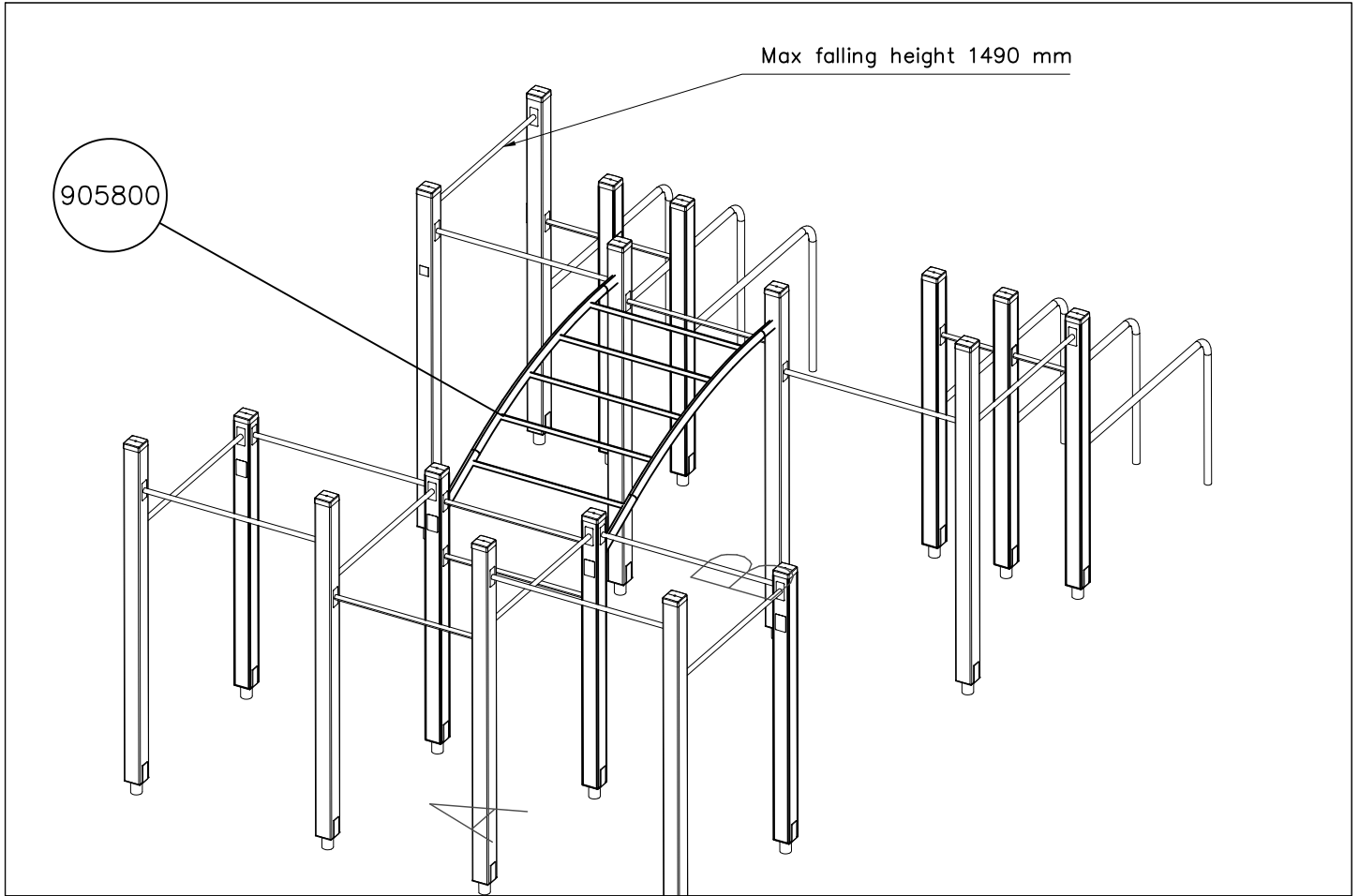


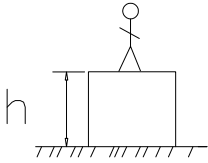



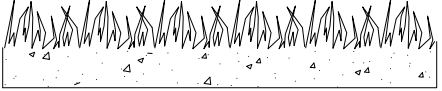
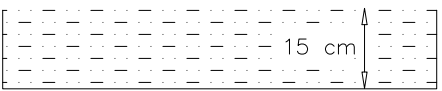
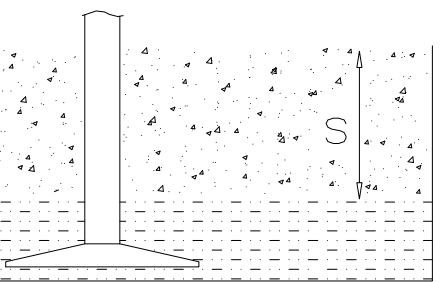
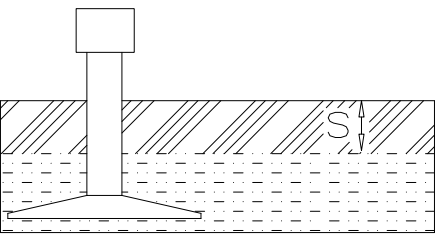
C



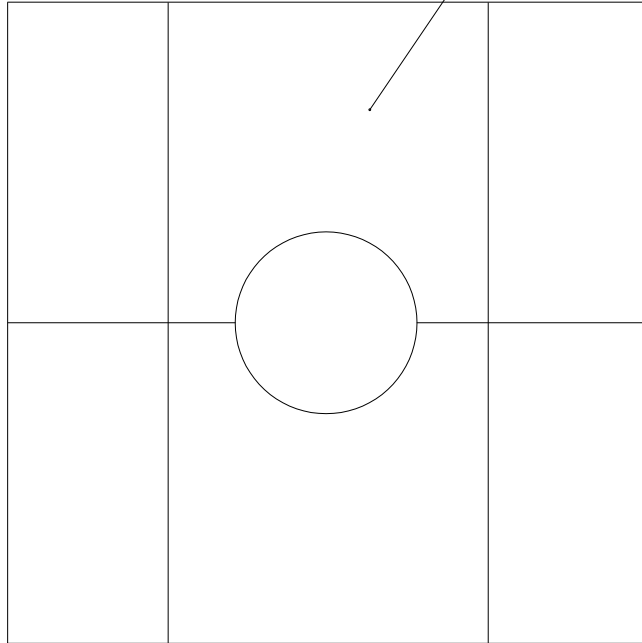
D





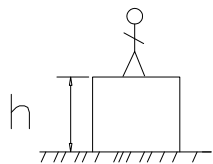
												
<p>$h < 600$</p> <p>Without movement and therefore without Impact Area</p>	<p>Totally hard surfaces.</p> <p>Note. Lappset does <u>not recommend</u> totally hard surfaces at all.</p>	<p>E.g. concrete or asphalt</p> 										
<p>$h < 600$</p> <p>With movement e.g. rocking</p>	<p>Materials with very limited impact attenuating properties.</p>	<p>E.g. wood</p> 										
<p>$h < 1000$</p>	<p>Materials with significant impact attenuating properties.</p>	<p>fine gravel 0–8 mm</p>  <p>grass</p>  <p>unsorted sand</p> 										
<p>$h < 3000$</p>	<p>Loose fill material</p> <p>E.g. sand/gravel 0,25...8 mm D60/D10<3,0 Woodchips 5...30 mm bark 20...80 mm</p>	 <table data-bbox="1024 1691 1332 1780"> <tr> <td>\underline{S}</td> <td>\underline{h}</td> </tr> <tr> <td>30 cm</td> <td>< 2,0 m</td> </tr> <tr> <td>40 cm</td> <td>< 3,0 m</td> </tr> </table>	\underline{S}	\underline{h}	30 cm	< 2,0 m	40 cm	< 3,0 m				
\underline{S}	\underline{h}											
30 cm	< 2,0 m											
40 cm	< 3,0 m											
	<p>Syntethic granulates</p> <table data-bbox="406 1892 758 2060"> <tr> <td>\underline{S}</td> <td>\underline{h}</td> </tr> <tr> <td>40 mm</td> <td>~> 1,2...1,3 m</td> </tr> <tr> <td>50 mm</td> <td>~> 1,5...1,7 m</td> </tr> <tr> <td>60 mm</td> <td>~> 1,8...2,0 m</td> </tr> <tr> <td>70 mm</td> <td>~> 2,1...2,5 m</td> </tr> </table> <p>Note. For accurate values, see manufacturer's instructions.</p>	\underline{S}	\underline{h}	40 mm	~> 1,2...1,3 m	50 mm	~> 1,5...1,7 m	60 mm	~> 1,8...2,0 m	70 mm	~> 2,1...2,5 m	
\underline{S}	\underline{h}											
40 mm	~> 1,2...1,3 m											
50 mm	~> 1,5...1,7 m											
60 mm	~> 1,8...2,0 m											
70 mm	~> 2,1...2,5 m											

REMOVE SAFETY SURFACE/SAND/GRAVEL
TO CHECK FOUNDATION



REMOVE SAFETY SURFACE/SAND/GRAVEL
TO CHECK FOUNDATION





$h < 1000$

Totally hard surfaces or materials with very limited impact attenuating properties.

Totally hard surfaces.
E.g. concrete or asphalt



Case by case risk assessment is needed including e.g. evaluation whether there is forced movement, what is the intended exercise and where will the product be installed.

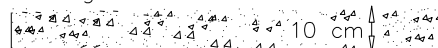
Materials with very limited impact attenuating properties.
E.g. wood



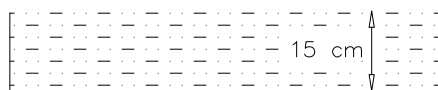
$h < 1200$

Materials with significant impact attenuating properties.

fine gravel 0–8 mm



Unsorted sand/ topsoil



$h < 1500$

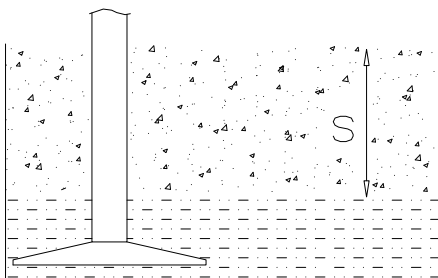
Lawn



$h < 3000$

Loose fill material

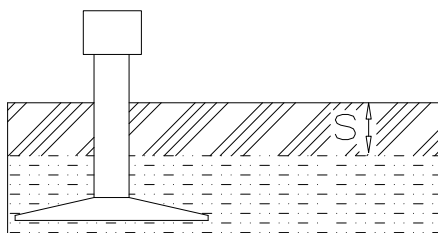
E.g.
sand/gravel 0,25...8 mm $D_{60}/D_{10} < 3,0$
Woodchips 5...30 mm
bark 20...80 mm



\underline{S}	\underline{h}
30 cm	$< 2,0$ m
40 cm	$< 3,0$ m

Syntetic granulates

\underline{S}	\underline{h}
40 mm	$\sim > 1,2...1,3$ m
50 mm	$\sim > 1,5...1,7$ m
60 mm	$\sim > 1,8...2,0$ m
70 mm	$\sim > 2,1...2,5$ m



Note. For accurate values, see manufacturer's instructions.

LAPPSET®
BETON FOUNDATION

FOOT

DATE: 27.10.2015

1(1)

② 905104	PCS		PCS
	4		
 M10	PCS		PCS



905104



Tuotekyltti tulee tuotteen mukana yhdellä seuraavista tavoista:

1) Metallinen tuotekyltti ja kiinnitysruuvit

- Kiinnitä tuotekyltti ruuveilla tolppaan noin 2 metrin korkeuteen kuvan 1 mukaisesti.

2) Tuotekyltitarra

- Puhdista maalattu metalli- tai vaneripinta pölystä ja kosteudesta. Liimaa tarra kuvan 2 mukaisesti.
- Huom. Älä kiinnitä tarraa karheapintaiseen laminaattiin tai maalattuun puuhun.

Vår produktmärkning levereras på ett av följande sätt:

1) Produktskylt i metall

- Fäst skylten med de medföljande skruvarna

2) Självhäftande produktetikett

- Rengör den pulverlackerade metallytan eller laminatyten så att den blir fri från smuts och fukt. Fäst etiketten enligt fig. 2.
- Obs! Fäst ej etiketten på detaljer med skrovlig yta eller på målat trä.

Product label is delivered by one of following ways:

1) Metal product label and screws

- Fasten the label with screws.

2) Label sticker

- Clean the painted metal or plywood surface from dirt and moisture. Fasten the sticker as shown in the figure 2.
- Note. Do not attach the sticker to rough surfaced laminate or painted wood.

La plaque d'informations produit est livrée sous l'une de ces 3 formes :

1) Plaque métallique et vis

- Fixez la plaque à l'aide des vis.

2) Etiquette autocollante

- Avant de coller l'étiquette, nettoyez le composant métallique peint ou la plaque de contreplaqué, de toute saleté. La surface doit être sèche (voir image 2).
- Attention, ne pas coller l'étiquette sur une surface lamellé-collée irrégulière ou sur du bois peint.

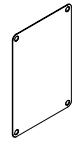

Die Auslieferung des Produktaufklebers erfolgt auf eine dieser Arten:

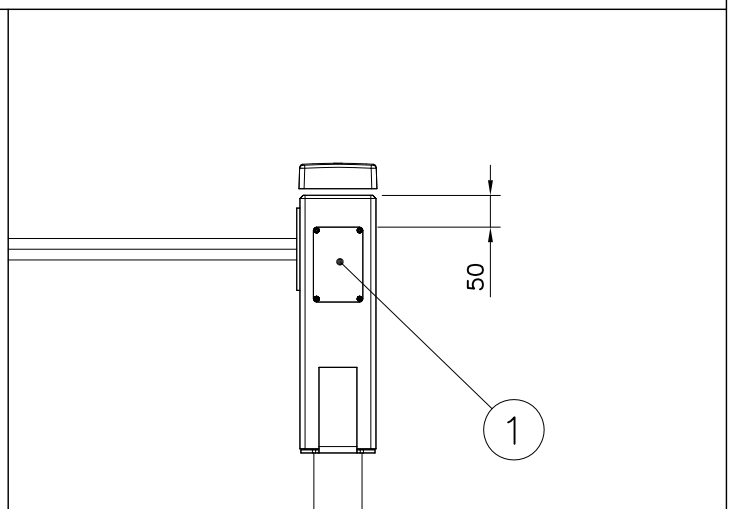
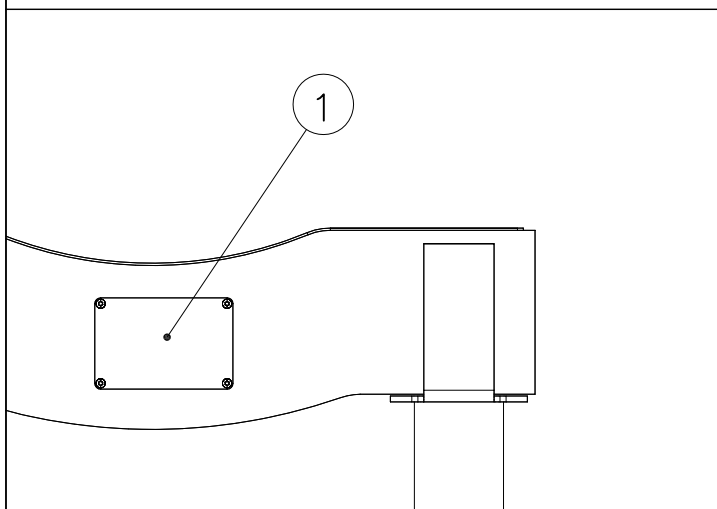
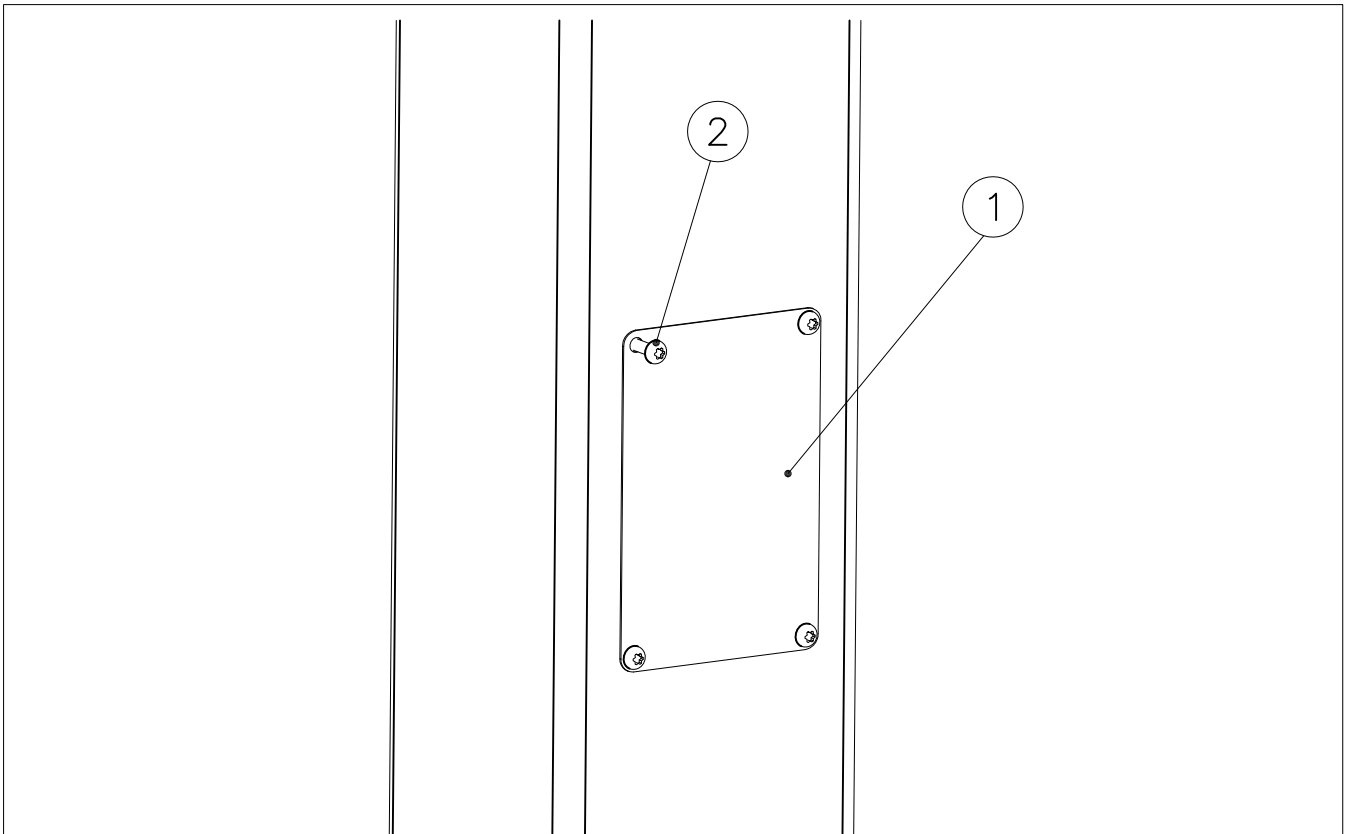
1) Produkt-Schild aus Metall incl. Schrauben

- Die Befestigung des Schildes erfolgt mittels der Schrauben.

2) Aufkleber

- Entfernen Sie zunächst Schmutz und Feuchtigkeit vom lackierten Metall bzw. von der Holzoberfläche und bringen Sie den Aufkleber wie im Bild oben rechts beschrieben auf den gesäuberten Untergrund auf.
- Beachten Sie: Bringen Sie den Aufkleber nicht auf raues laminiertes oder lackiertes Holz an.

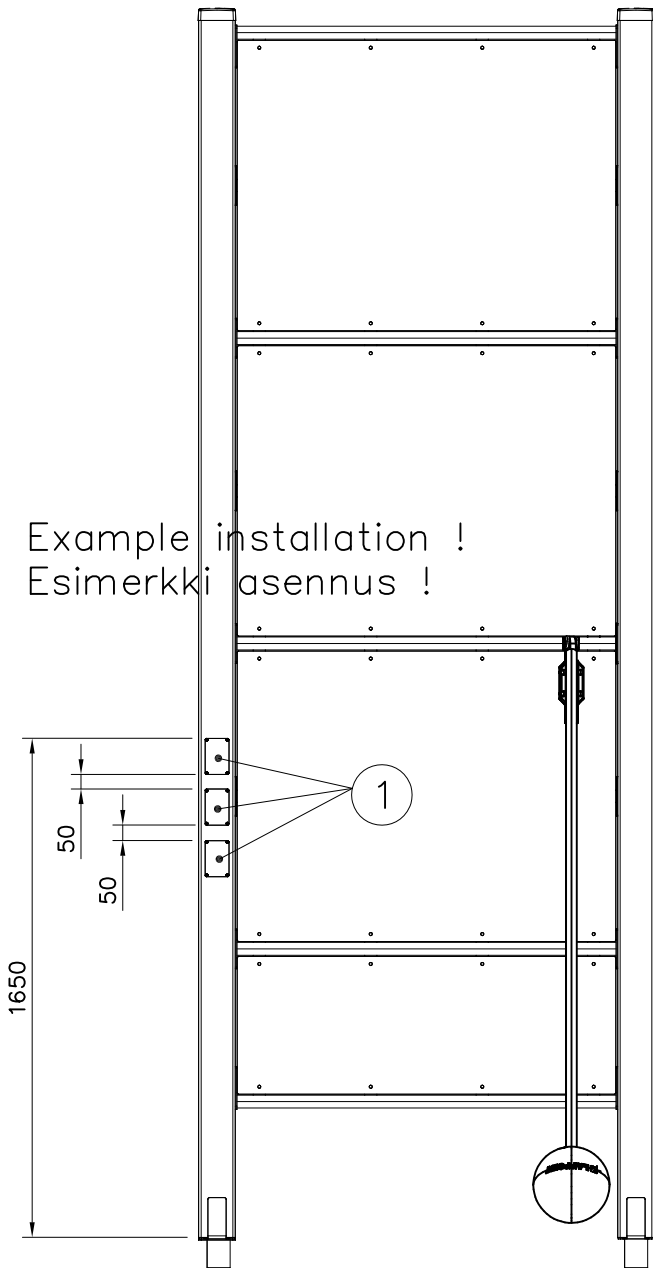
① SHEET METAL	PCS	② 980114	PCS
	1		4
118x78x0.7		Ø4x20	



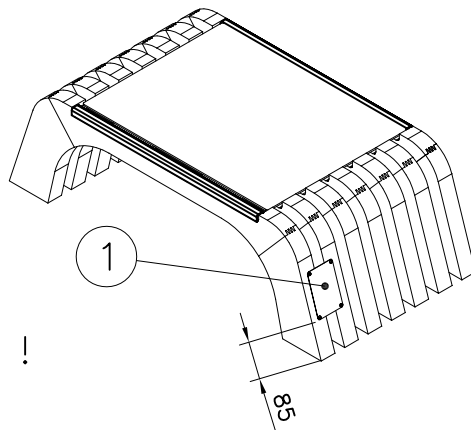
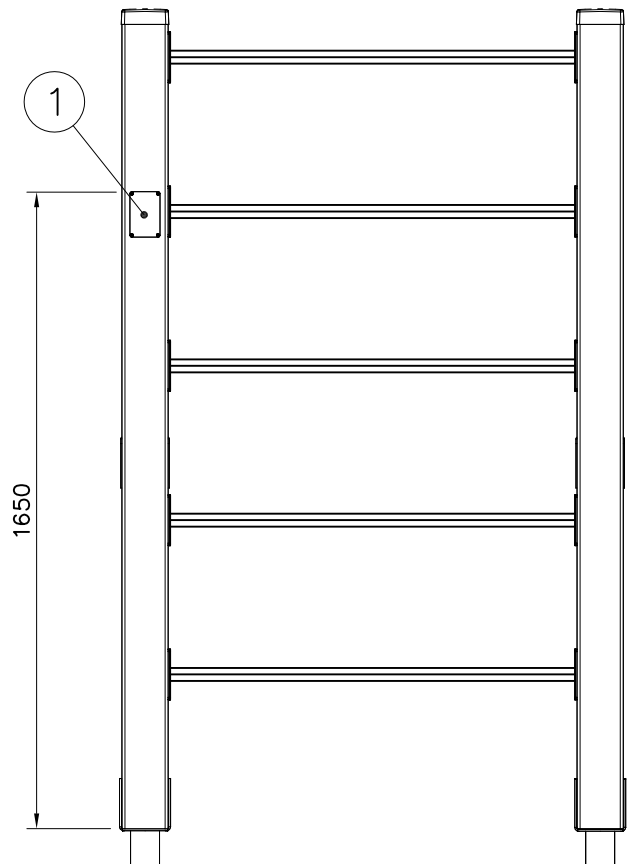
Example installation !
Esimerkki asennus !

Example installation !
Esimerkki asennus !

Example installation !
Esimerkki asennus !



Example installation !
Esimerkki asennus !



Example installation !
Esimerkki asennus !