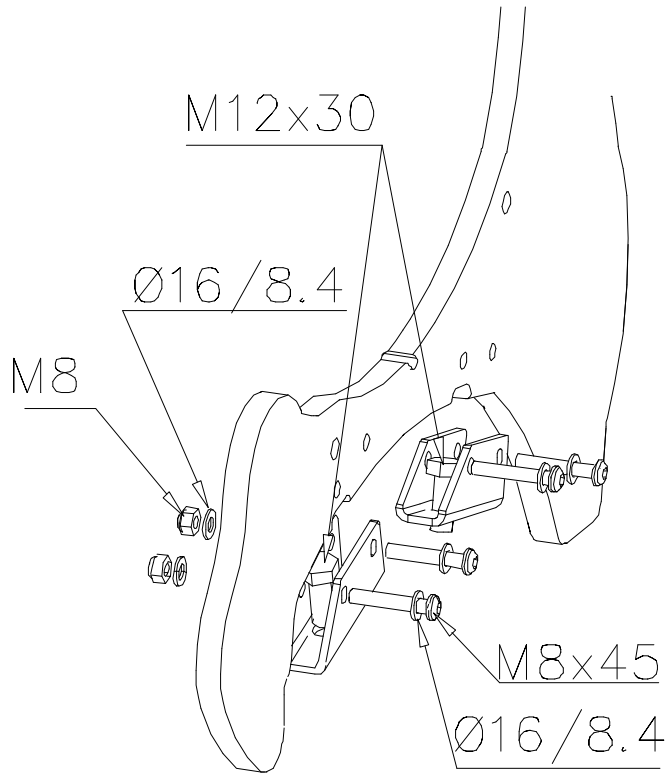
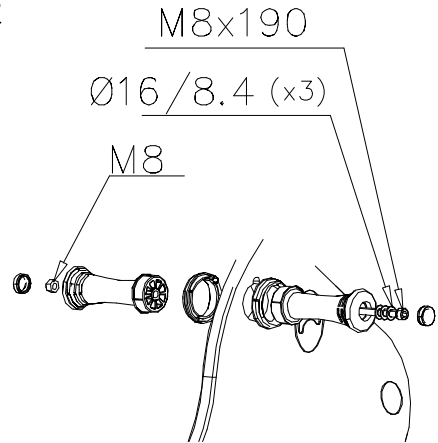


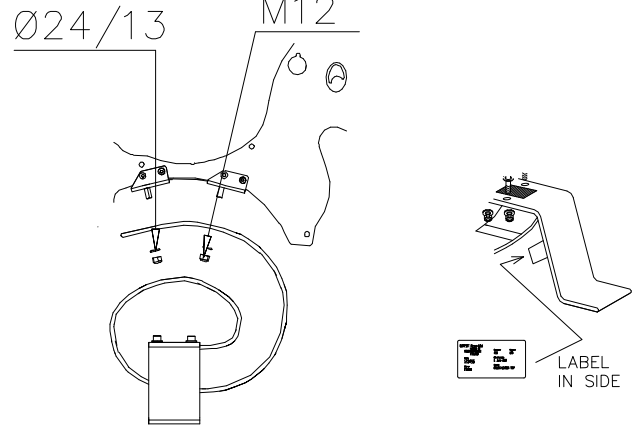
DET 1



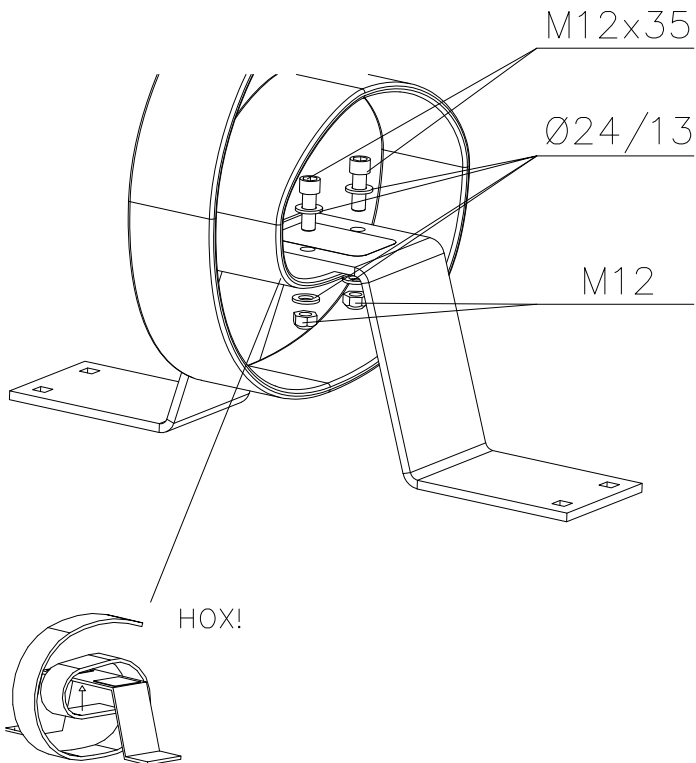
DET 2



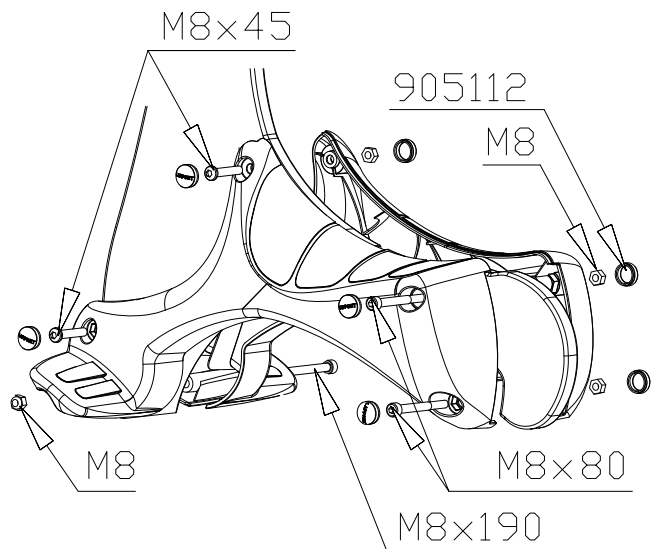
DET 3


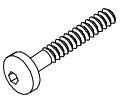
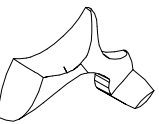
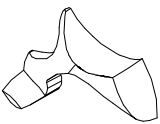

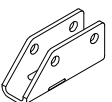
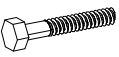
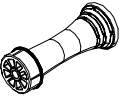

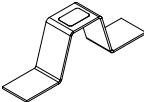


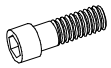

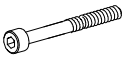






DET 4



DET 5



| | | | | | | | | | | | | | | | | | |
|--|--|---|---|--|---|---|---|--|---|---|---|--|--|--|---|--|--|
| ① P15996 PCS  1 | | | | | | | | | | | | | | | | | |
| 707014 ↓ | | | | | | | | | | | | | | | | | |
| ② 901899 PCS  6 M8x45 | ③ 902095 PCS  1 RIGHT | ④ 902133 PCS  1 LEFT | ⑤ 902211 PCS  2 | ⑥ 902303 PCS  2 | ⑦ 903149 PCS  2 M12x30 | ⑧ 905023 PCS  2 | ⑨ 905032 PCS  1 8,5x90 | ⑩ 905106 PCS  1 590x190x120 | ⑪ 905112 PCS  10 Ø22 | ⑫ 906511 PCS  4 M12 | ⑬ 909146 PCS  2 M12x35 | ⑭ 909195 PCS  2 M8x190 | ⑮ 909340 PCS  2 M8x80 | ⑯ 980150 PCS  10 M8 | ⑰ 980151 PCS  11 Ø16/8.4 | ⑱ 980154 PCS  6 Ø24/13 | |
| ⑲ 702286 PCS  1 90x50 | | | | | | | | | | | | | | | | | |

| | | |
|---|--|---|
|  | | |
| <p>$h < 600$</p> <p>Without movement and therefore without Impact Area</p> | <p>Totally hard surfaces.</p> <p>Note. Lappset does <u>not recommend</u> totally hard surfaces at all.</p> | <p>E.g. concrete or asphalt</p>  |
| <p>$h < 600$</p> <p>With movement e.g. rocking</p> | <p>Materials with very limited impact attenuating properties.</p> | <p>E.g. wood</p>  |
| <p>$h < 1000$</p> | <p>Materials with significant impact attenuating properties.</p> | <p>fine gravel 0–8 mm</p>  <p>grass</p>  <p>unsorted sand</p>  |
| <p>$h < 3000$</p> | <p>Loose fill material</p> <p>E.g. sand/gravel 0,25...8 mm D60/D10<3,0 Woodchips 5...30 mm bark 20...80 mm</p> |  <p>\underline{S} \underline{h}</p> <p>30 cm < 2,0 m</p> <p>40 cm < 3,0 m</p> |
| | <p>Syntethic granulates</p> <p>\underline{S} \underline{h}</p> <p>40 mm ~> 1,2...1,3 m</p> <p>50 mm ~> 1,5...1,7 m</p> <p>60 mm ~> 1,8...2,0 m</p> <p>70 mm ~> 2,1...2,5 m</p> <p>Note. For accurate values, see manufacturer's instructions.</p> |  |

REMOVE SAFETY SURFACE/SAND/GRAVEL
TO CHECK FOUNDATION



REMOVE SAFETY SURFACE/SAND/GRAVEL
TO CHECK FOUNDATION





Tuotekyltti tulee tuotteen mukana yhdellä seuraavista tavoista:

1) Metallinen tuotekyltti ja kiinnitysruuvit

- Kiinnitä tuotekyltti ruuveilla tolppaan noin 2 metrin korkeuteen kuvan 1 mukaisesti.

2) Tuotekylttitarra

- Puhdista maalattu metalli- tai vaneripinta pölystä ja kosteudesta. Liimaa tarra kuvan 2 mukaisesti.
- Huom. Älä kiinnitä tarraa karheapintaiseen laminaattiin tai maalattuun puuhun.

Vår produktmärkning levereras på ett av följande sätt:

1) Produktskylt i metall

- Fäst skylten med de medföljande skruvarna

2) Självhäftande produktetikett

- Rengör den pulverlackerade metallytan eller laminatyten så att den blir fri från smuts och fukt. Fäst etiketten enligt fig. 2.
- Obs! Fäst ej etiketten på detaljer med skrovlig yta eller på målat trä.

Product label is delivered by one of following ways:

1) Metal product label and screws

- Fasten the label with screws.

2) Label sticker

- Clean the painted metal or plywood surface from dirt and moisture. Fasten the sticker as shown in the figure 2.
- Note. Do not attach the sticker to rough surfaced laminate or painted wood.

La plaque d'informations produit est livrée sous l'une de ces 3 formes :

1) Plaque métallique et vis

- Fixez la plaque à l'aide des vis.

2) Etiquette autocollante

- Avant de coller l'étiquette, nettoyez le composant métallique peint ou la plaque de contreplaqué, de toute saleté. La surface doit être sèche (voir image 2).
- Attention, ne pas coller l'étiquette sur une surface lamellé-collée irrégulière ou sur du bois peint.

Die Auslieferung des Produktaufklebers erfolgt auf eine dieser Arten:

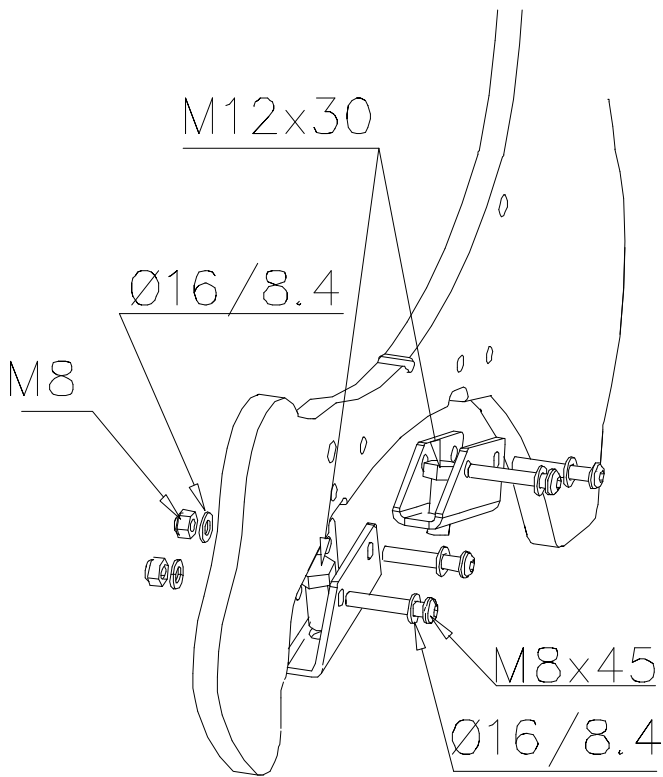
1) Produkt-Schild aus Metall incl. Schrauben

- Die Befestigung des Schildes erfolgt mittels der Schrauben.

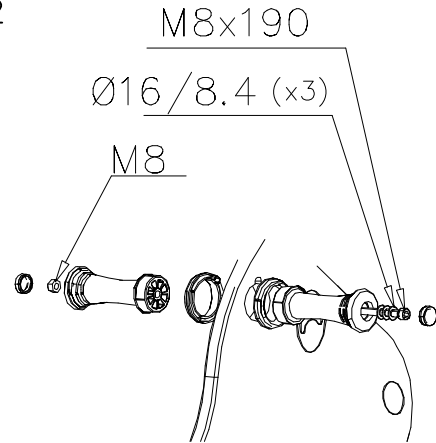
2) Aufkleber

- Entfernen Sie zunächst Schmutz und Feuchtigkeit vom lackierten Metall bzw. von der Holzoberfläche und bringen Sie den Aufkleber wie im Bild oben rechts beschrieben auf den gesäuberten Untergrund auf.
- Beachten Sie: Bringen Sie den Aufkleber nicht auf raues laminiertes oder lackiertes Holz an.

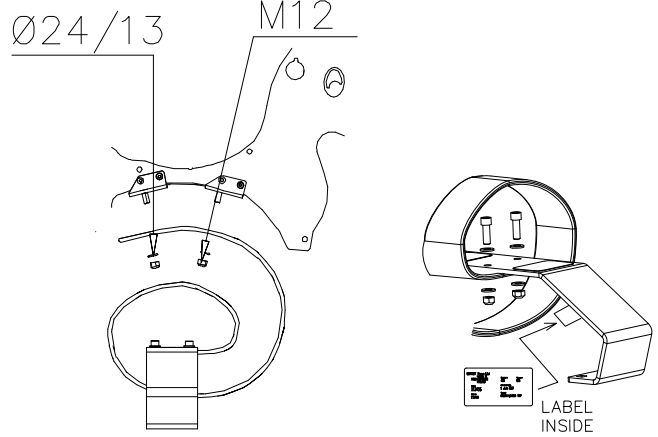
DET 1



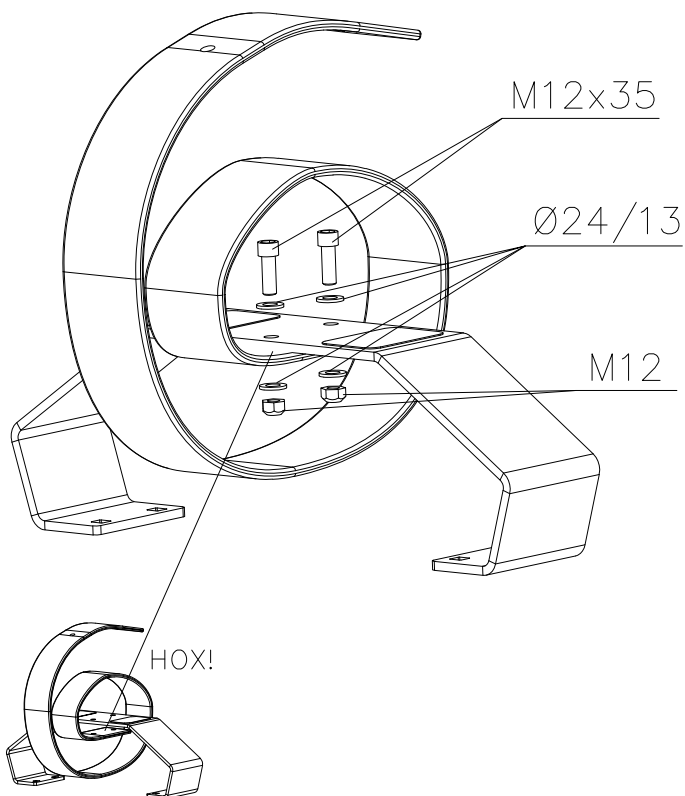
DET 2



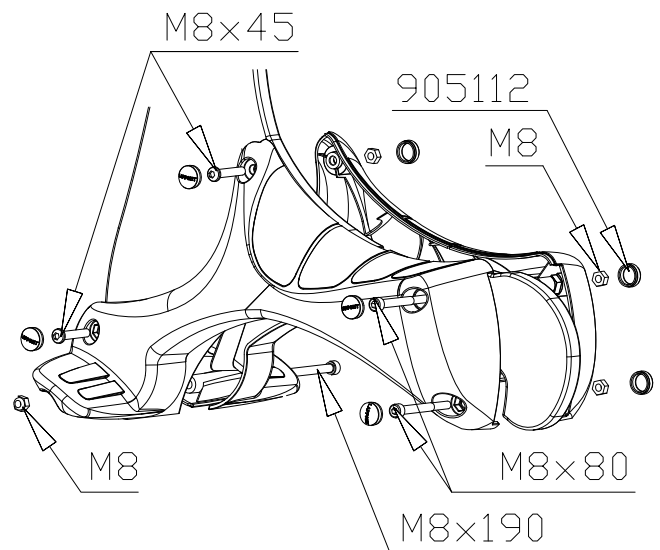
DET 3



DET 4



DET 5



| | | | | | | | | | | | |
|----------------------|----------|----------------------|----------|----------------------|----------|----------------------|----------|----------------------|----------|----------------------|----------|
| ① 701988 (010501) | PCS 1 | ① 701960 (010502) | PCS 1 | ① 701991 (010503) | PCS 1 | ① 702025 (010504) | PCS 1 | ① 702023 (010505) | PCS 1 | ① 702024 (010506) | PCS 1 |
| | | | | | | | | | | | |
| ① 702028 (010507) | PCS 1 | ① 702027 (010508) | PCS 1 | ① 704435 (010509) | PCS 1 | ① 704436 (010510) | PCS 1 | ① 704437 (010511) | PCS 1 | ① 706329 (010512) | PCS 1 |
| | | | | | | | | | | | |
| ① 706331 (010513) | PCS 1 | ① 707751 (010514) | PCS 1 | ① 707571 (010516) | PCS 1 | ① 710192 (Q41143) | PCS 1 | | | | |
| | | | | | | | | | | | |

707014



| | | | | | | | | | | | |
|----------|----------|----------|----------|-------------|-----------|----------|-----------|----------|----------|----------|----------|
| ② 901899 | PCS 6 | ③ 902095 | PCS 1 | ④ 902133 | PCS 1 | ⑤ 902211 | PCS 2 | ⑥ 902303 | PCS 2 | ⑦ 903149 | PCS 2 |
| | | | | | | | | | | | |
| M8x45 | | RIGHT | | LEFT | | | | | | M12x30 | |
| ⑧ 905023 | PCS 2 | ⑨ 905032 | PCS 1 | ⑩ 905106 | PCS 1 | ⑪ 905112 | PCS 10 | ⑫ 906511 | PCS 4 | ⑬ 909146 | PCS 2 |
| | | | | | | | | | | | |
| | | 8,5x90 | | 590x190x120 | | Ø22 | | M12 | | M12x35 | |
| ⑭ 909195 | PCS 2 | ⑮ 909340 | PCS 2 | ⑯ 980150 | PCS 10 | ⑰ 980151 | PCS 11 | ⑱ 980154 | PCS 6 | | |
| | | | | | | | | | | | |
| M8x190 | | M8x80 | | M8 | | Ø16/8.4 | | Ø24/13 | | | |

| | | |
|----------|----------|--|
| ⑲ 702286 | PCS 1 | |
| | | |
| 90x50 | | |

LAPPSET Group Ltd
 XXXXXX
 XXXXXX
 XXXXXX
 XXXXXX
 XXXXXX
 XXXXXX