
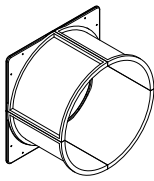
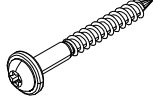



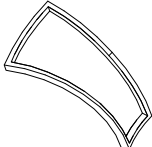
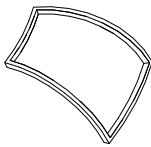
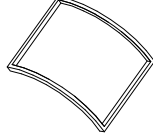
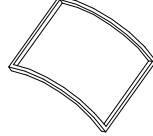

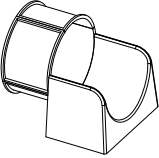

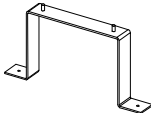





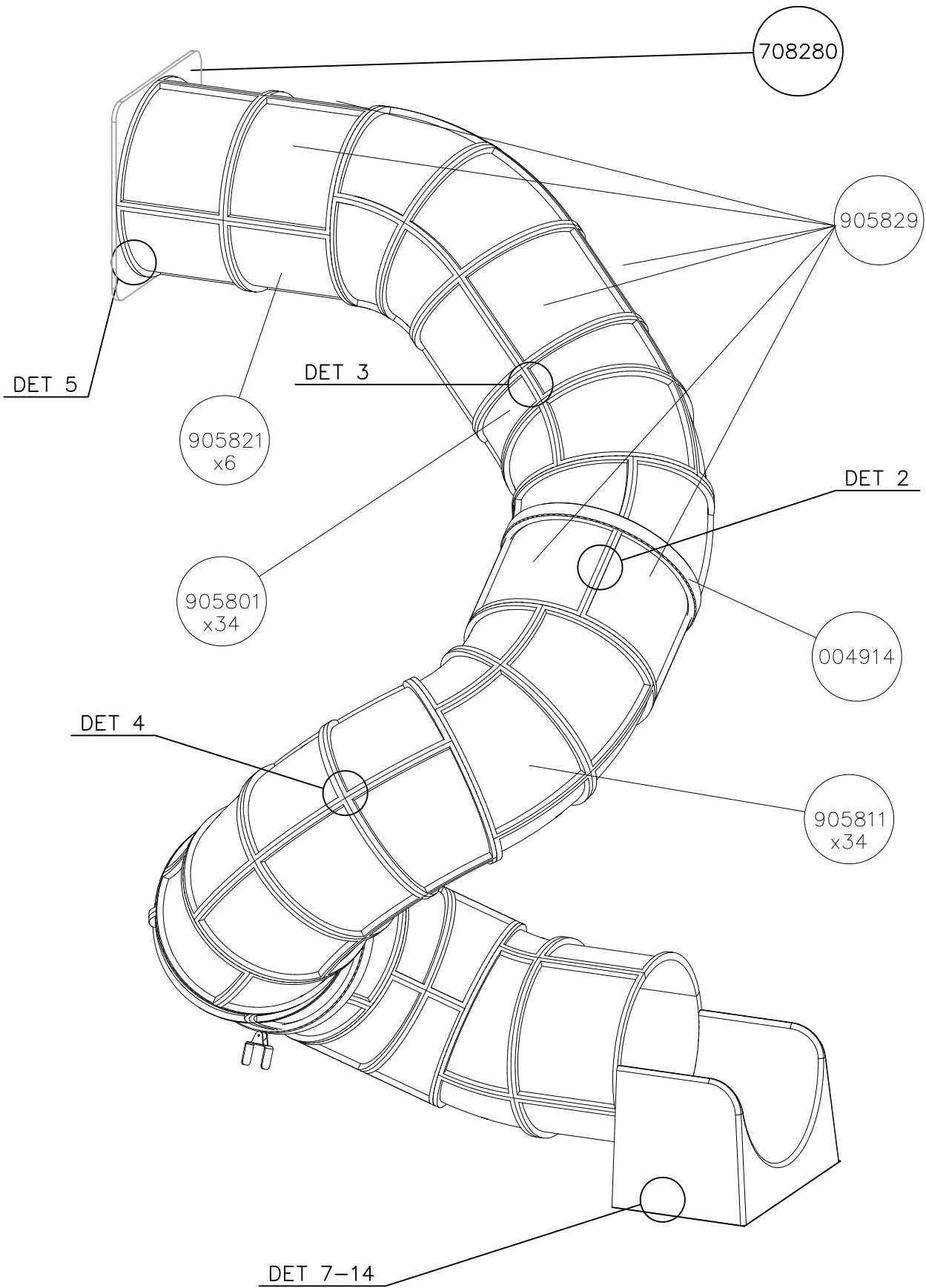
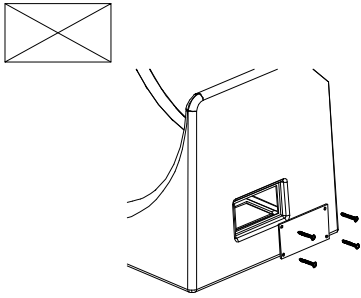


	PCS	004914	PCS	START	PCS	900240	PCS	903533	PCS	905086	PCS
			2		1		14		6		4
						Ø8x70		SRL12		Ø44/13.5	
911159	PCS	905801	PCS	905811	PCS	905821	PCS	905829	PCS	911158	PCS
	1096		34		34		6		6		1016
GREY Ø22		GREY		GREY		GREY		TRANSPARENT		GREY	
END 905850	PCS	905859	PCS	905860	PCS	909205	PCS	909248	PCS	909274	PCS
	1		2		2		516		4		4
		6x80x850				8x60		M12		8x30	
980150	PCS	980151	PCS		PCS		PCS		PCS		PCS
	512		8								
M8		Ø16/8.4									
	PCS		PCS		PCS		PCS		PCS		PCS
	PCS		PCS		PCS		PCS		PCS		PCS

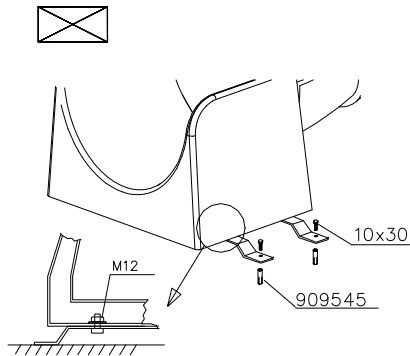


DET 7

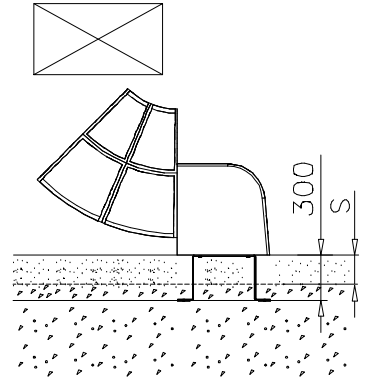


Access- and maintenance panel.
Asennus- ja huolto luukku.

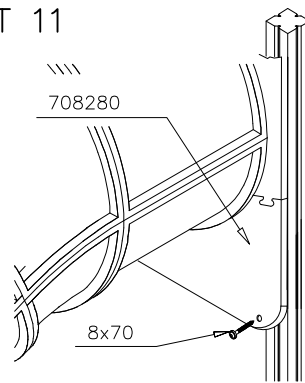
DET 8



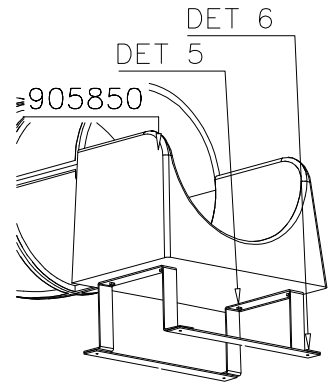
DET 9



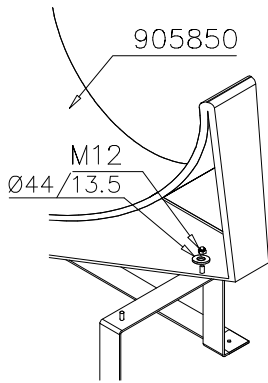
DET 11



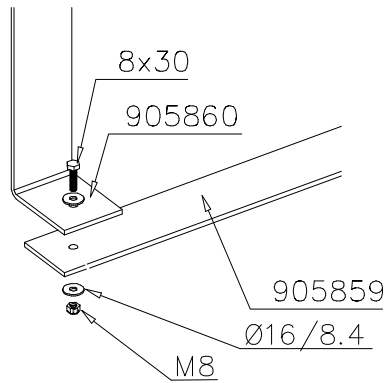
DET 12

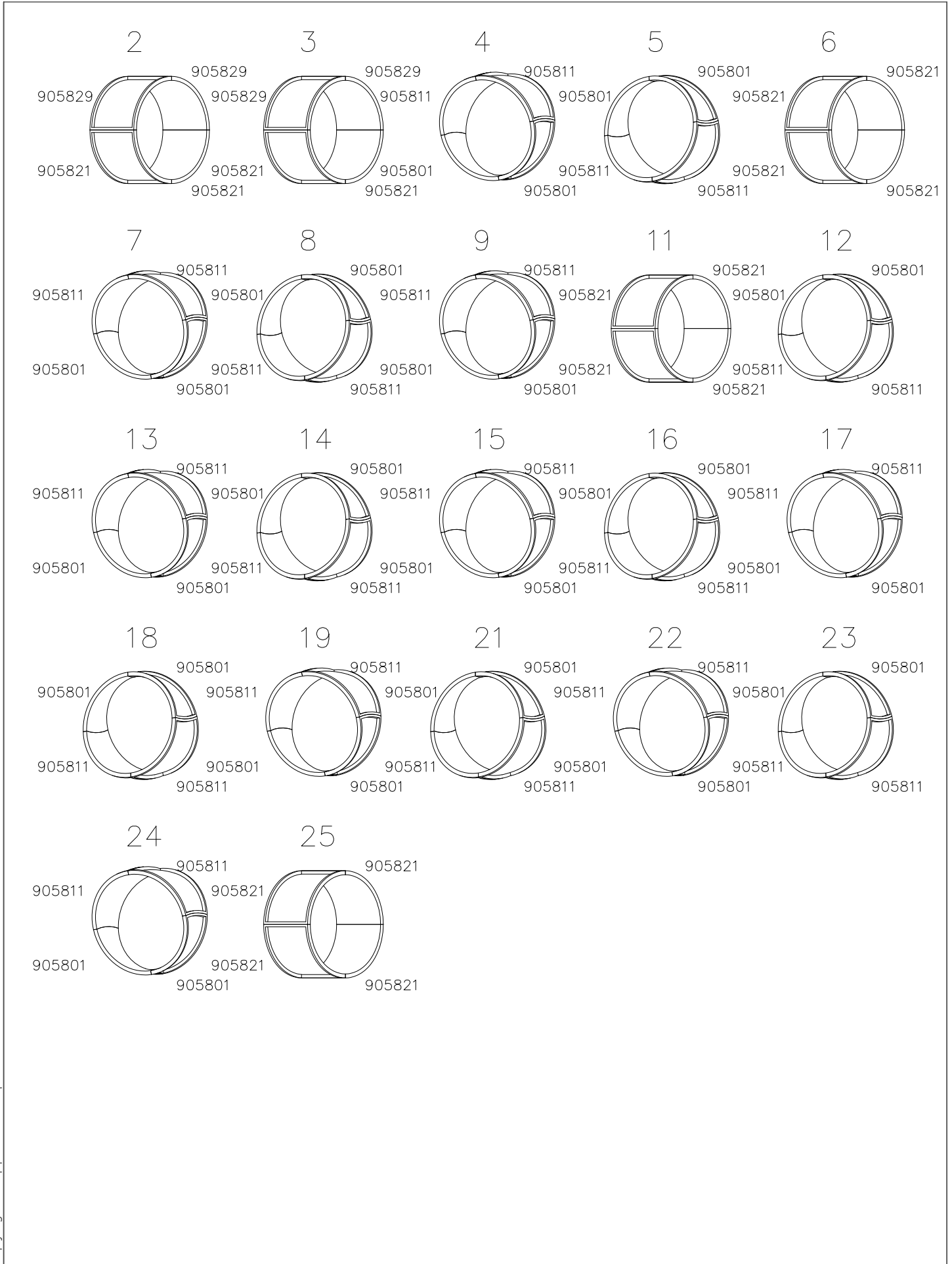


DET 13



DET 14

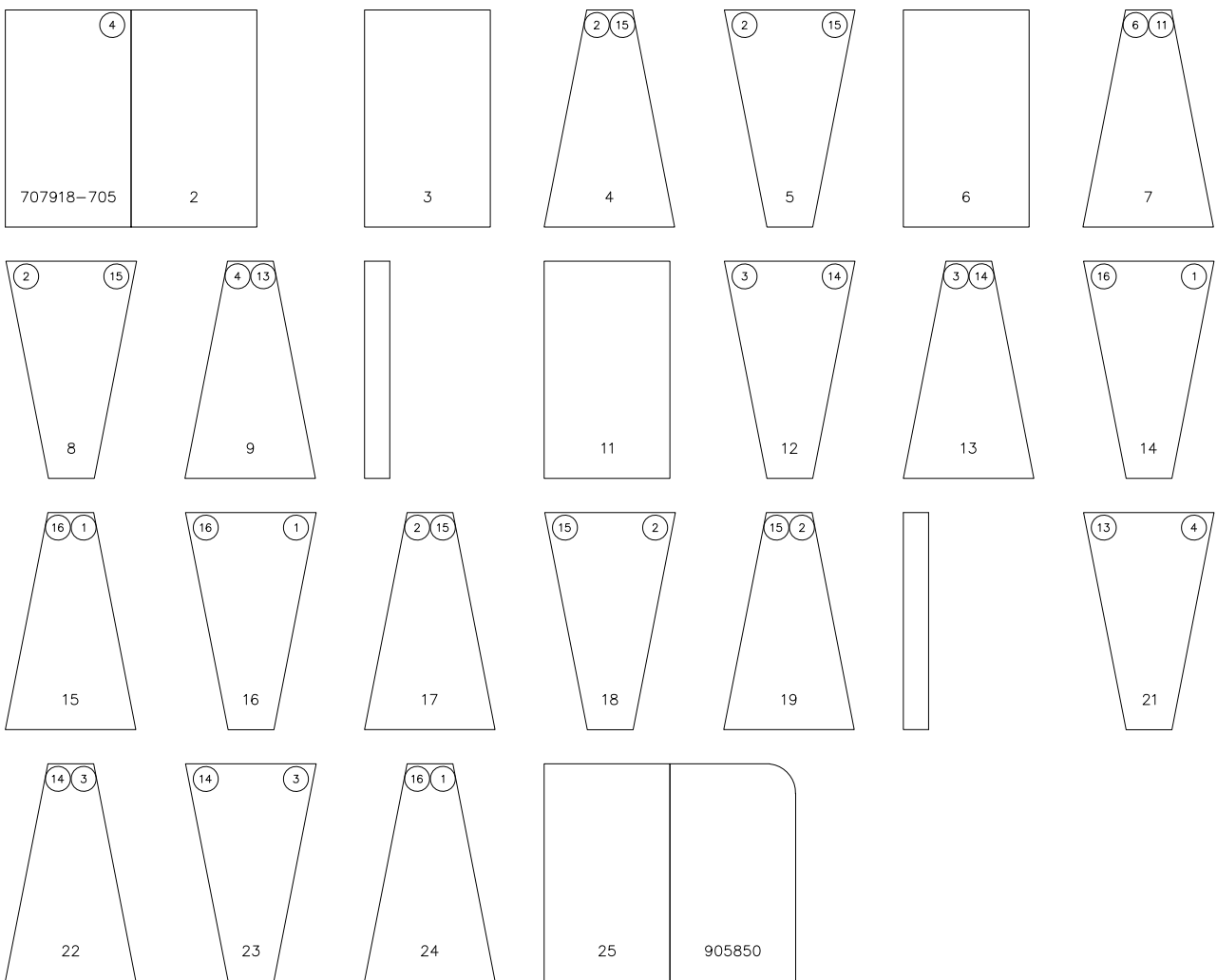
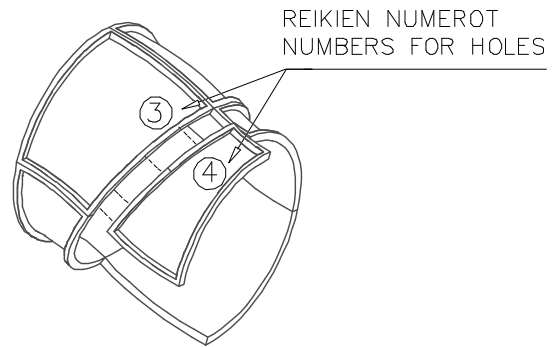




Esimerkki putken kokoamisesta
Example of installation

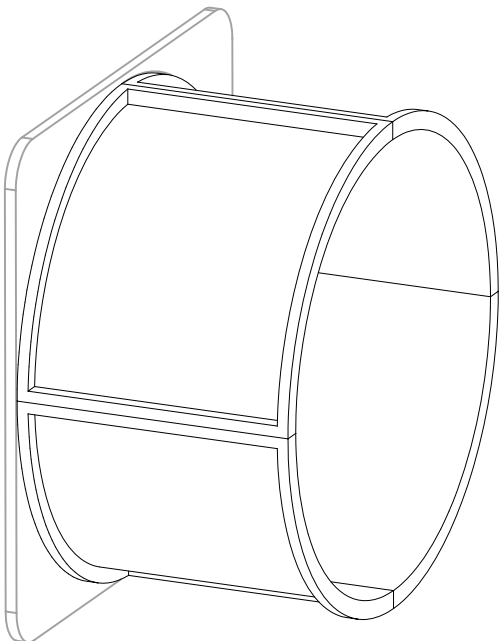
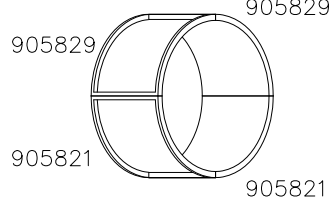
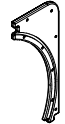





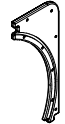





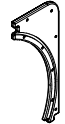





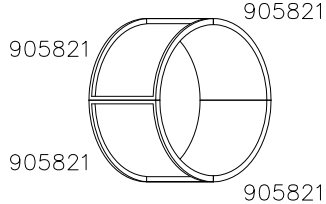
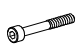


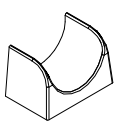


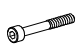


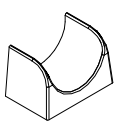




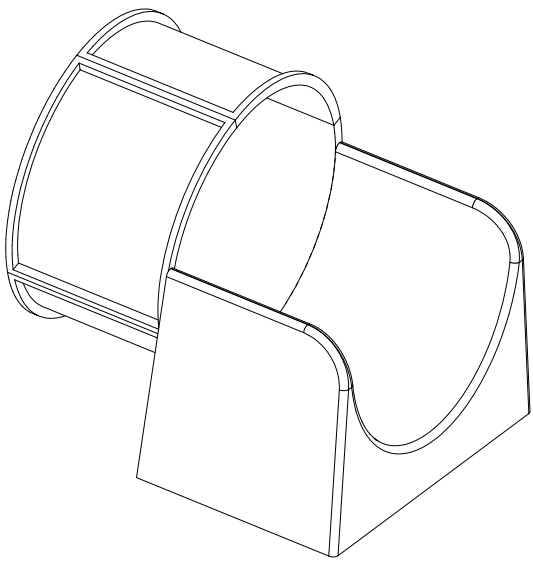
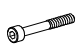


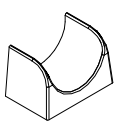


LIUKUPINTAAN EI SAA TULLA
LÄPINÄKYVIÄ MODUULEJA!!

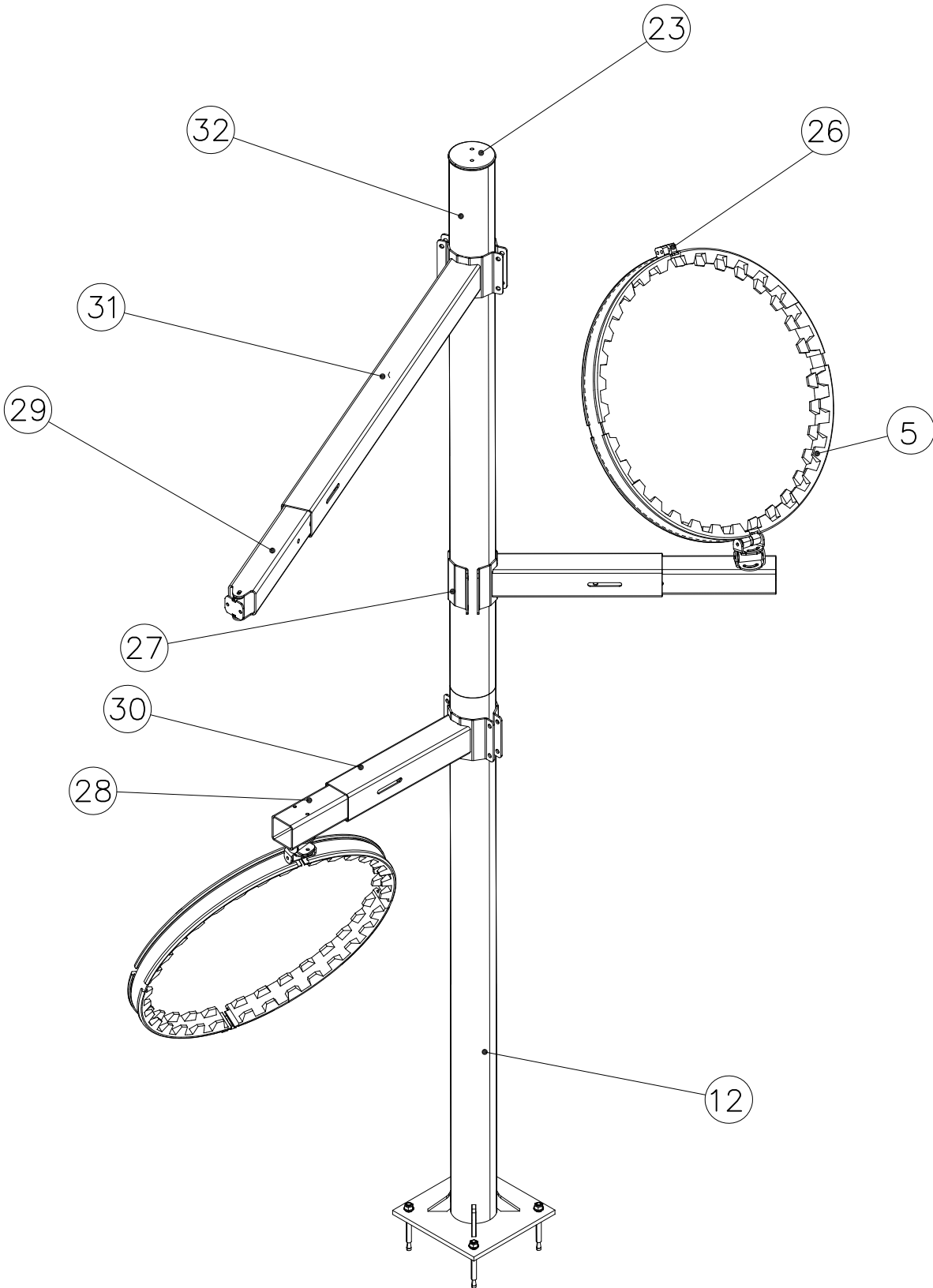
NO TRANSPARENT PIECES ON
SLIDING SURFACE!!

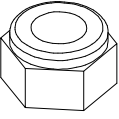
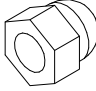
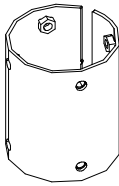
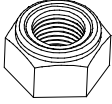
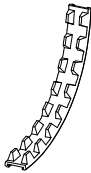

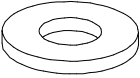

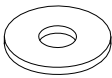
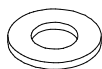
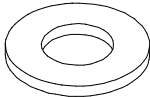

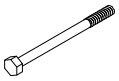
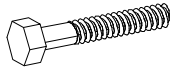
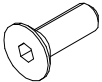
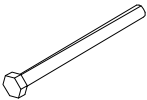
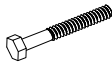
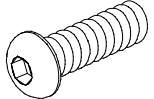
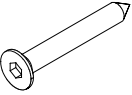


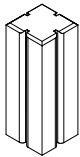
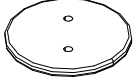
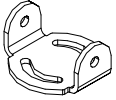
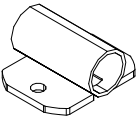

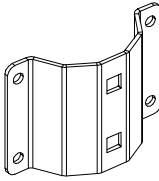
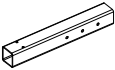
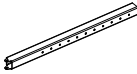
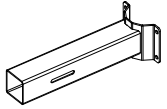
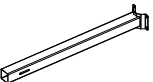

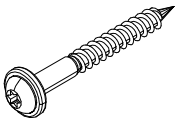

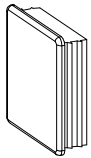


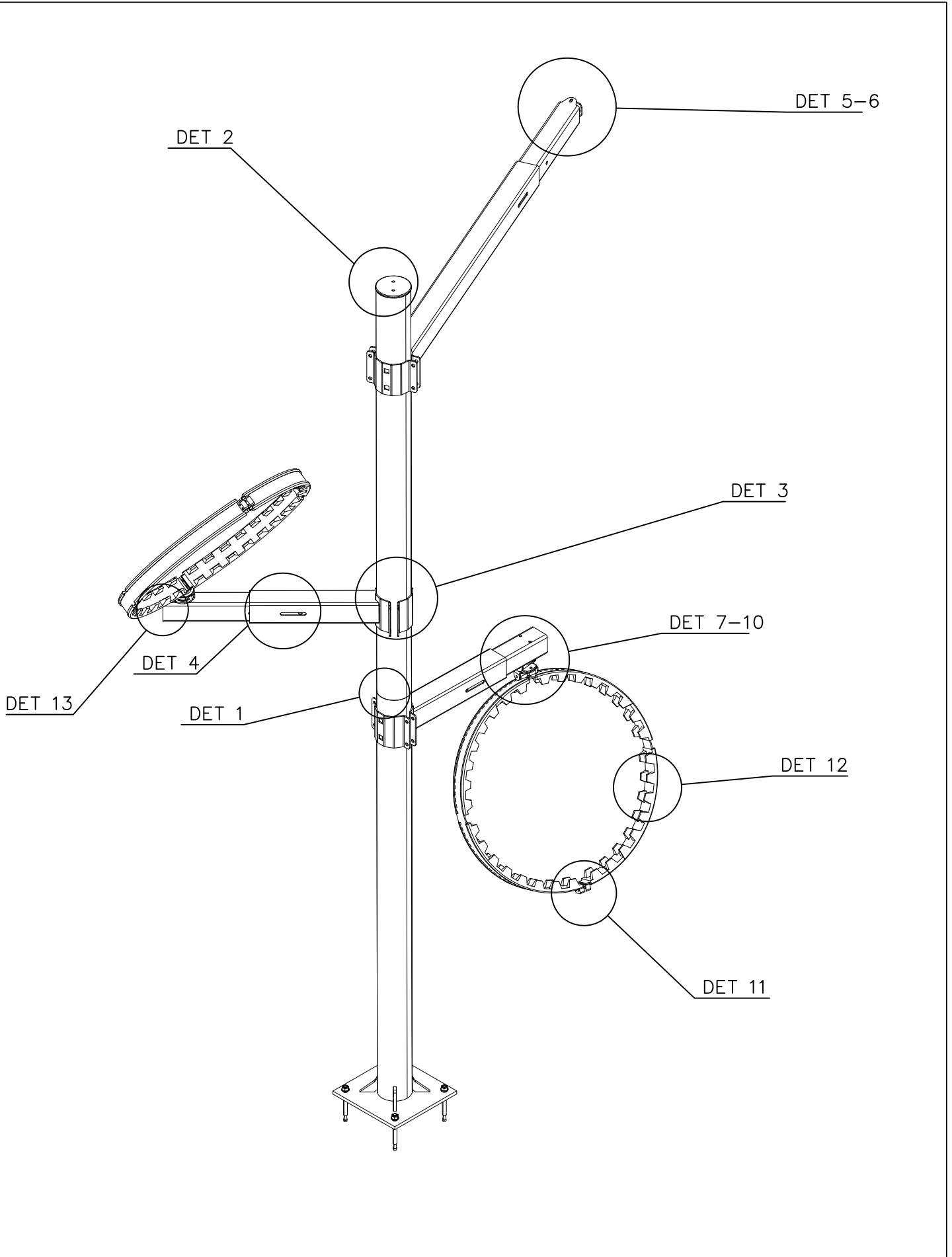
Valmiiksi kasattujen osien osakokoonpanot ja vara-osa listat.

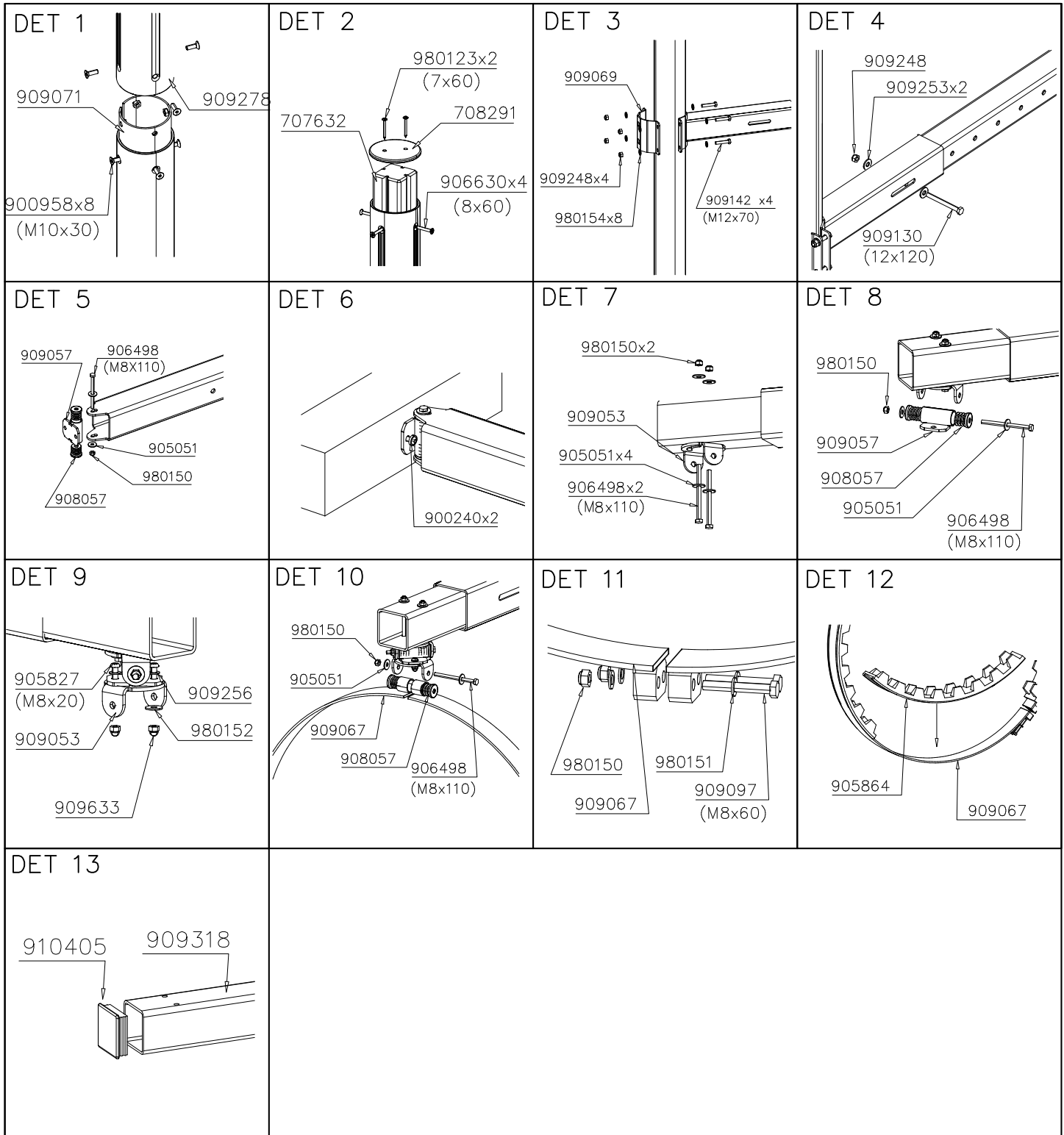
Ready installed component subassemblies and spare part list.

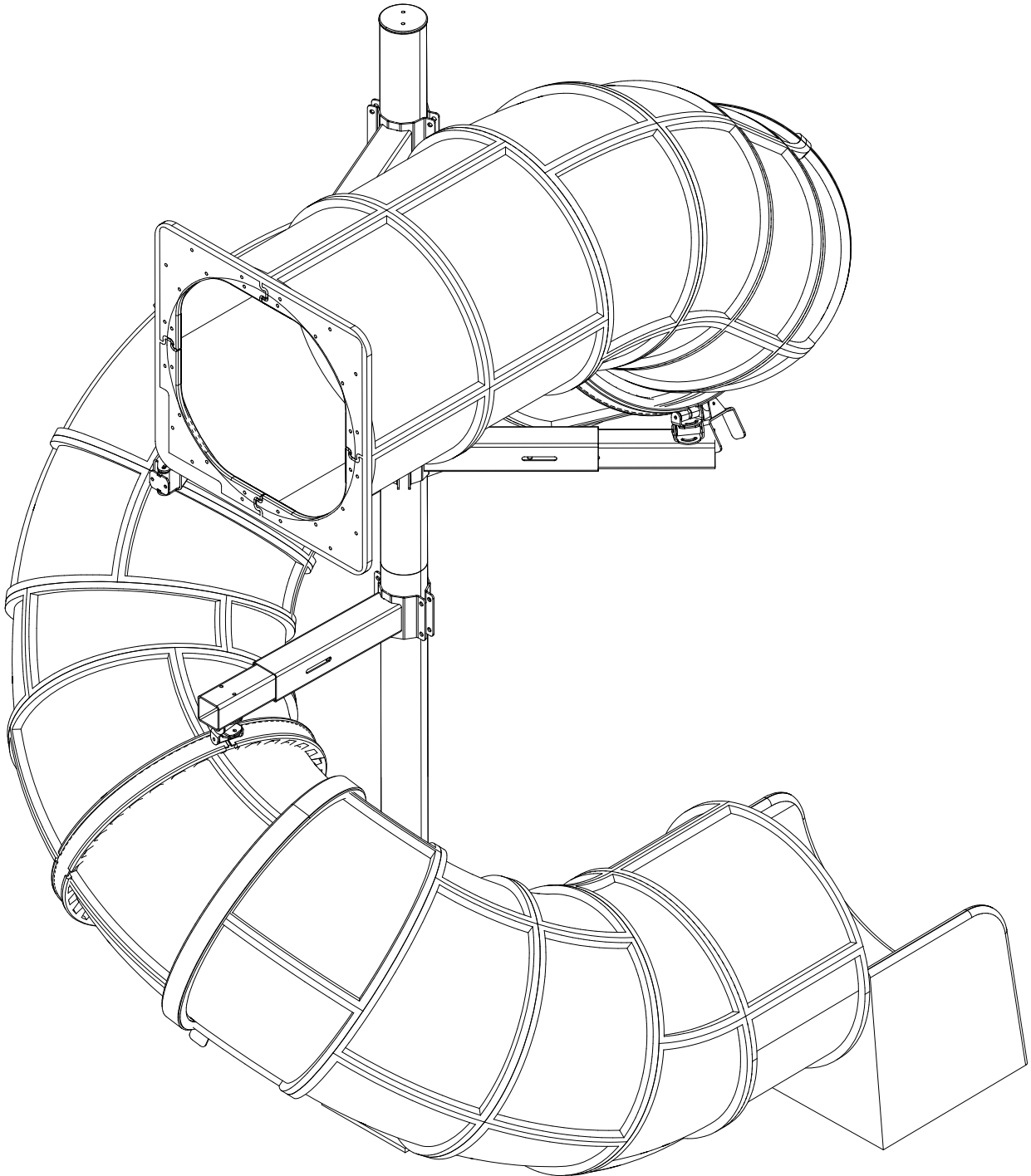
	<div style="text-align: center;">2</div>  <table border="1" data-bbox="893 929 1468 1310"> <tr> <td>708280-705x4 </td> <td>909205 x 12 </td> <td>980150 x 12 </td> </tr> <tr> <td>905831 x 40 </td> <td>909208 x 16 </td> <td>909119 x 16 </td> </tr> </table>			708280-705x4 	909205 x 12 	980150 x 12 	905831 x 40 	909208 x 16 	909119 x 16 
708280-705x4 	909205 x 12 	980150 x 12 							
905831 x 40 	909208 x 16 	909119 x 16 							
<div style="text-align: center;">25</div>  <table border="1" data-bbox="167 1724 742 2094"> <tr> <td>909205 x 12 909206 x 8 </td> <td>980150 x 20 </td> <td>905831 x 40 </td> </tr> <tr> <td>905850 </td> <td>909208 x 8 </td> <td>980151 x 8 </td> </tr> </table> <p>Position of the box: 110 degrees</p>	909205 x 12 909206 x 8 	980150 x 20 	905831 x 40 	905850 	909208 x 8 	980151 x 8 	<p>909252 x 13 </p> <p>700413 x 1 </p>		
909205 x 12 909206 x 8 	980150 x 20 	905831 x 40 							
905850 	909208 x 8 	980151 x 8 							



① 909248  M12	PCS 15	② 909633  M8	PCS 4	③ 909071  M8	PCS 1	④ 980150  M8	PCS 13	⑤ 905864  Ø32/13.5/2	PCS 8	⑥ 909523  Ø32/13.5/2	PCS 6
⑦ 980154  Ø24/13	PCS 24	⑧ 980152  Ø24/8.4x2	PCS 4	⑨ 905051  Ø24/8.4	PCS 18	⑩ 980151  Ø16/8.4	PCS 8	⑪ 909256  Ø16/8.4x1.6	PCS 4	⑫ 909068  Ø32/13.5/2	PCS 1
⑬ 909130  M12x120	PCS 3	⑭ 909142  M12x70	PCS 12	⑮ 900958  M10x30	PCS 8	⑯ 906498  M8x110	PCS 9	⑰ 909097  M8x60	PCS 4	⑱ 905827  M8x20	PCS 4
⑲ 906630  8x60	PCS 4	⑳ 980123  7x60	PCS 2	㉑ 908057  Ø32/29-L5/30	PCS 10	㉒ 707632  Ø145	PCS 1	㉓ 708291  Ø145	PCS 1	㉔ 909053  Ø145	PCS 4
㉕ 909057  Ø145	PCS 3	㉖ 909067  Ø145	PCS 4	㉗ 909069  Ø145	PCS 3	㉘ 909318  Ø145	PCS 2	㉙ 909326  Ø145	PCS 1	㉚ 909282  Ø145	PCS 2
⑳ 909317  M16x170	PCS 1	㉛ 909278  M16x170	PCS 1	㉜ 900240  8x70	PCS 2	㉝ 904450  M16x170	PCS 4	㉞ 910405  90x90x30	PCS 2		PCS
	PCS		PCS		PCS		PCS		PCS		PCS









Tuotekyltti tulee tuotteen mukana yhdellä seuraavista tavoista:

1) Metallinen tuotekyltti ja kiinnitysruuvit

- Kiinnitä tuotekyltti ruuveilla tolppaan noin 2 metrin korkeuteen kuvan 1 mukaisesti.

2) Tuotekylttitarra

- Puhdista maalattu metalli- tai vaneripinta pölystä ja kosteudesta. Liimaa tarra kuvan 2 mukaisesti.
- Huom. Älä kiinnitä tarraa karheapintaiseen laminaattiin tai maalattuun puuhun.

Vår produktmärkning levereras på ett av följande sätt:

1) Produktskylt i metall

- Fäst skylten med de medföljande skruvarna

2) Självhäftande produktetikett

- Rengör den pulverlackerade metallytan eller laminatyten så att den blir fri från smuts och fukt. Fäst etiketten enligt fig. 2.
- Obs! Fäst ej etiketten på detaljer med skrovlig yta eller på målat trä.

Product label is delivered by one of following ways:

1) Metal product label and screws

- Fasten the label with screws.

2) Label sticker

- Clean the painted metal or plywood surface from dirt and moisture. Fasten the sticker as shown in the figure 2.
- Note. Do not attach the sticker to rough surfaced laminate or painted wood.

La plaque d'informations produit est livrée sous l'une de ces 3 formes :

1) Plaque métallique et vis

- Fixez la plaque à l'aide des vis.

2) Etiquette autocollante

- Avant de coller l'étiquette, nettoyez le composant métallique peint ou la plaque de contreplaqué, de toute saleté. La surface doit être sèche (voir image 2).
- Attention, ne pas coller l'étiquette sur une surface lamellé-collée irrégulière ou sur du bois peint.

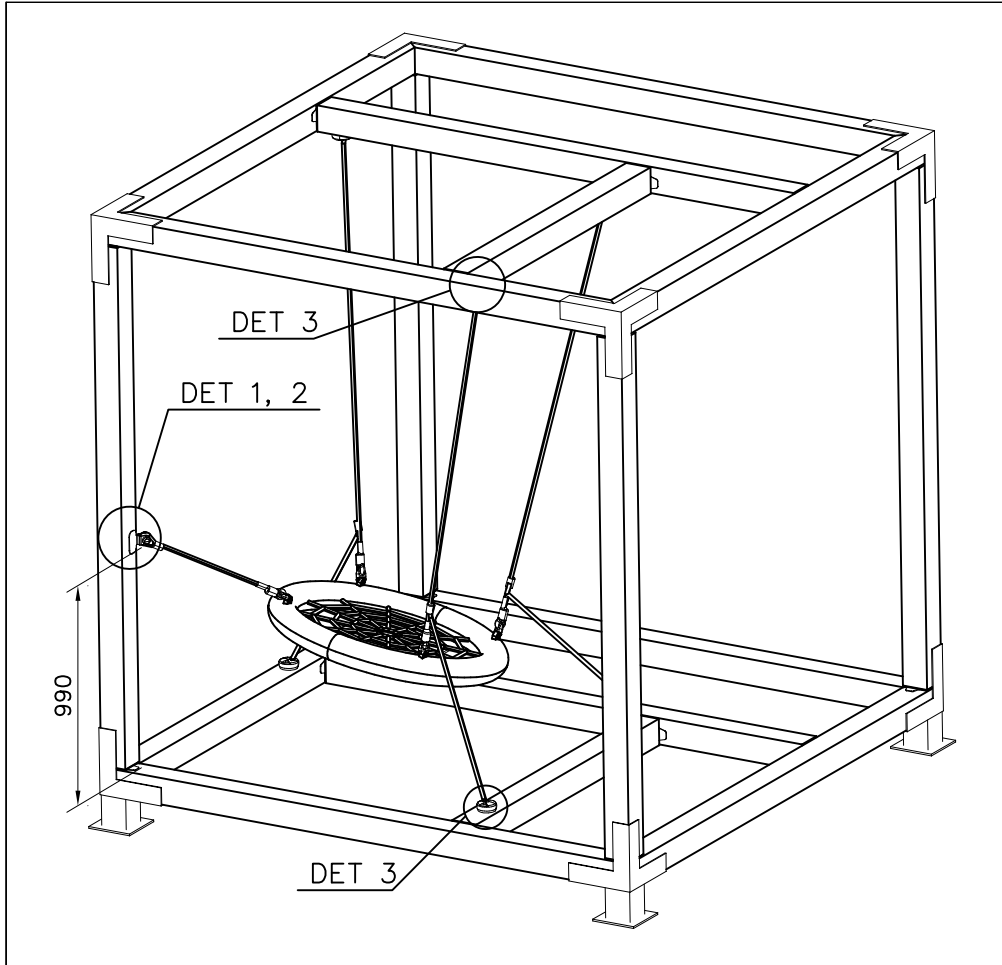
Die Auslieferung des Produktaufklebers erfolgt auf eine dieser Arten:

1) Produkt-Schild aus Metall incl. Schrauben

- Die Befestigung des Schildes erfolgt mittels der Schrauben.

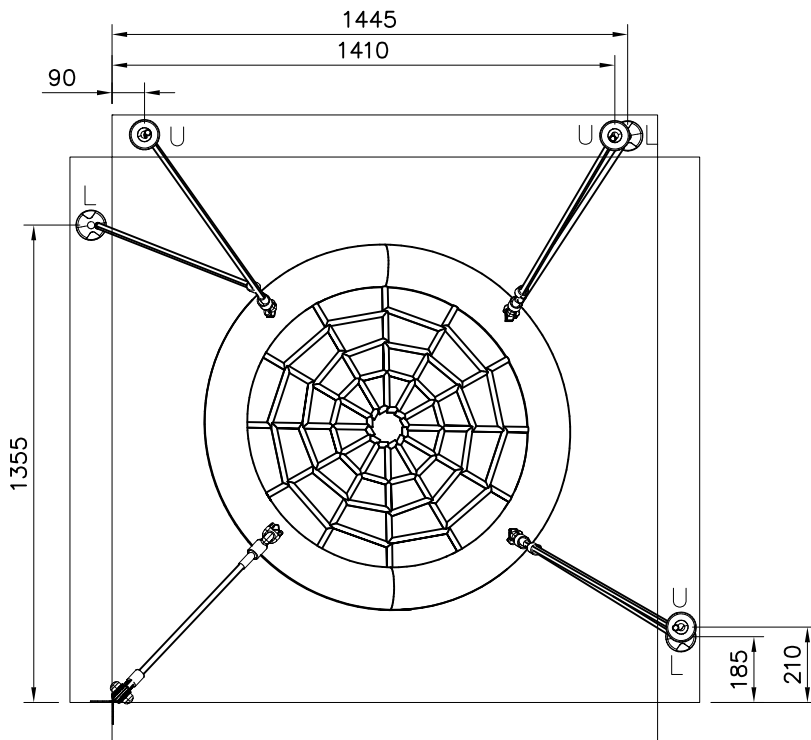
2) Aufkleber

- Entfernen Sie zunächst Schmutz und Feuchtigkeit vom lackierten Metall bzw. von der Holzoberfläche und bringen Sie den Aufkleber wie im Bild oben rechts beschrieben auf den gesäuberten Untergrund auf.
- Beachten Sie: Bringen Sie den Aufkleber nicht auf raues laminiertes oder lackiertes Holz an.

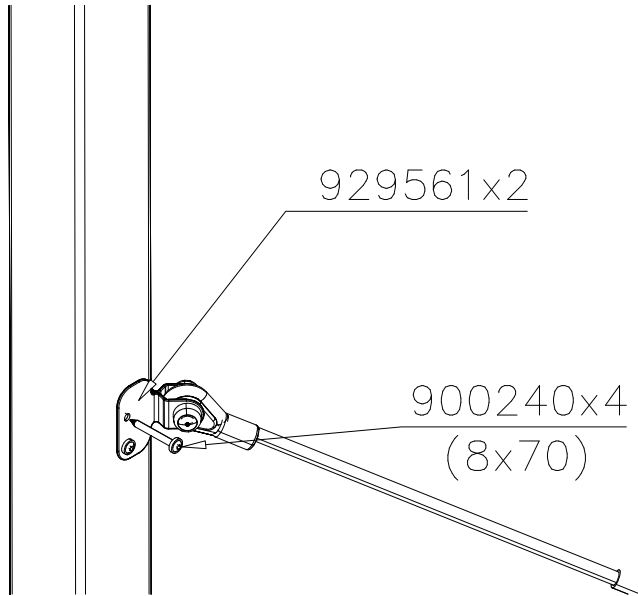


① 929561	PCS	② 903093	PCS
	2		12
		Ø8x90	
③ 900240	PCS	④ 905083	PCS
	4		2
Ø8x70		Ø32	
⑤ 909568	PCS	⑥ 980151	PCS
	1		2
M8x55		Ø16/8.4	
⑦ 980150	PCS	⑧ 905112	PCS
	1		2
M8		Ø22	
	PCS		PCS
○ 708633	PCS		PCS
	PCS		PCS
	PCS		PCS

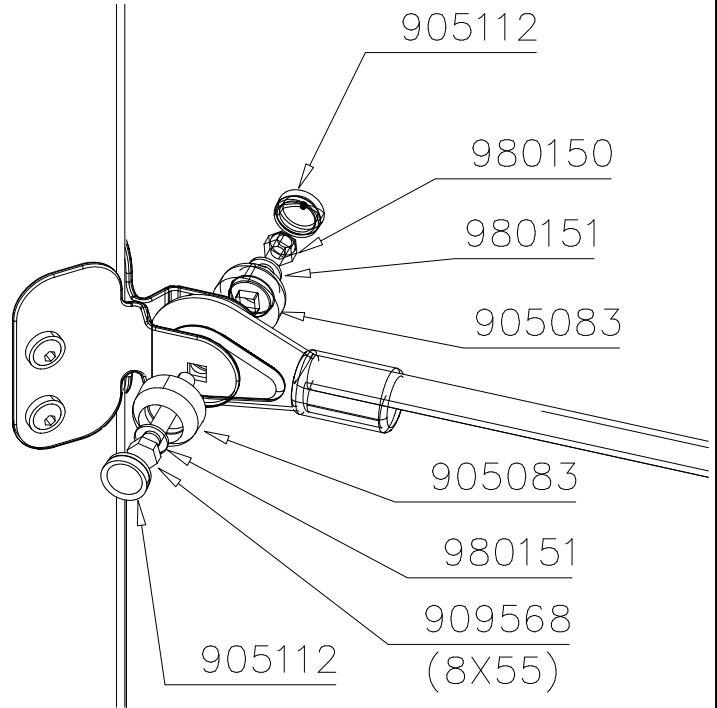
U=upper fastener
L=lower fastener



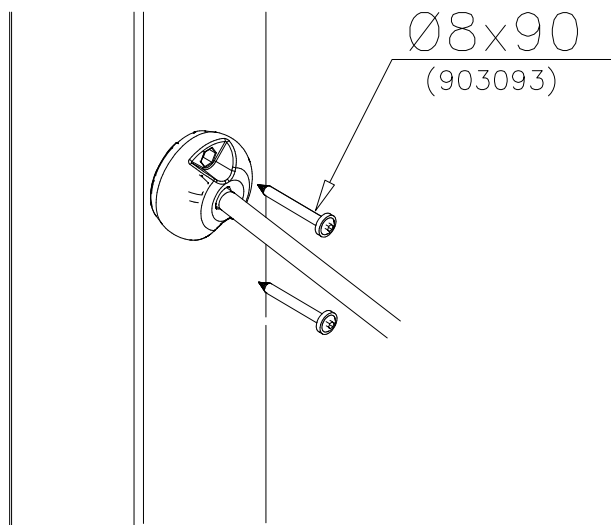
DET 1



DET 2



DET 3



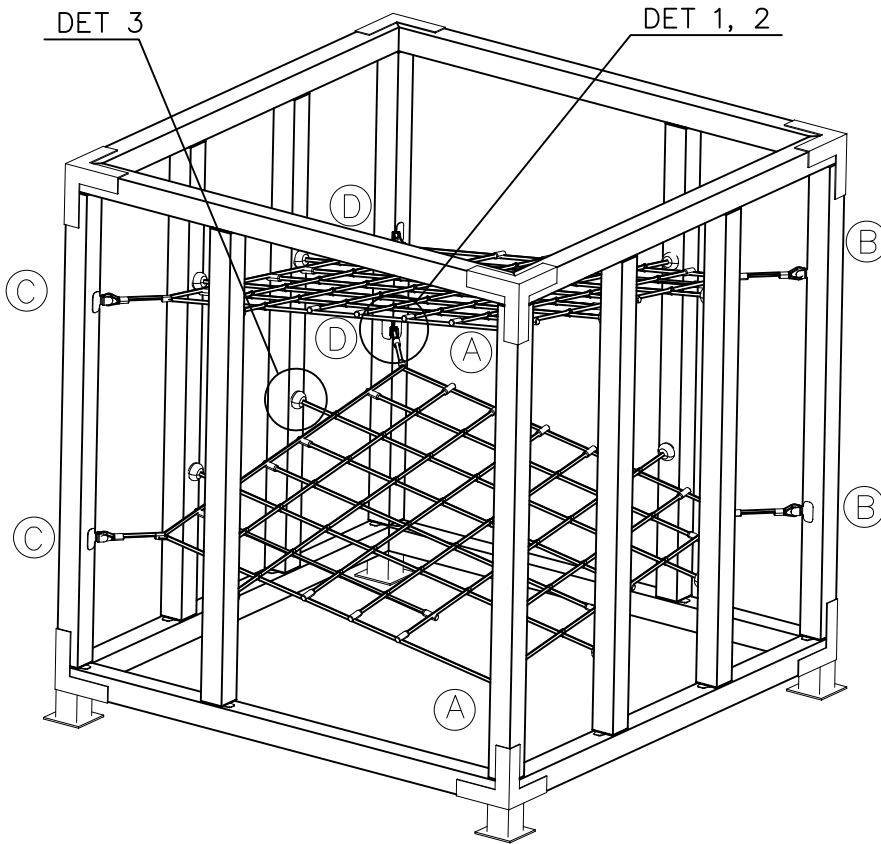
LAPPSET®

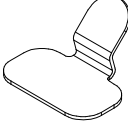
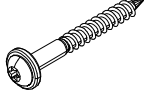
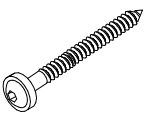
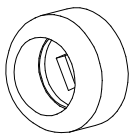
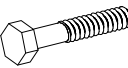
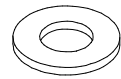
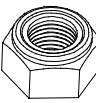
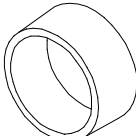
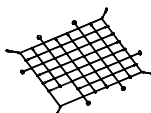
CUBIC

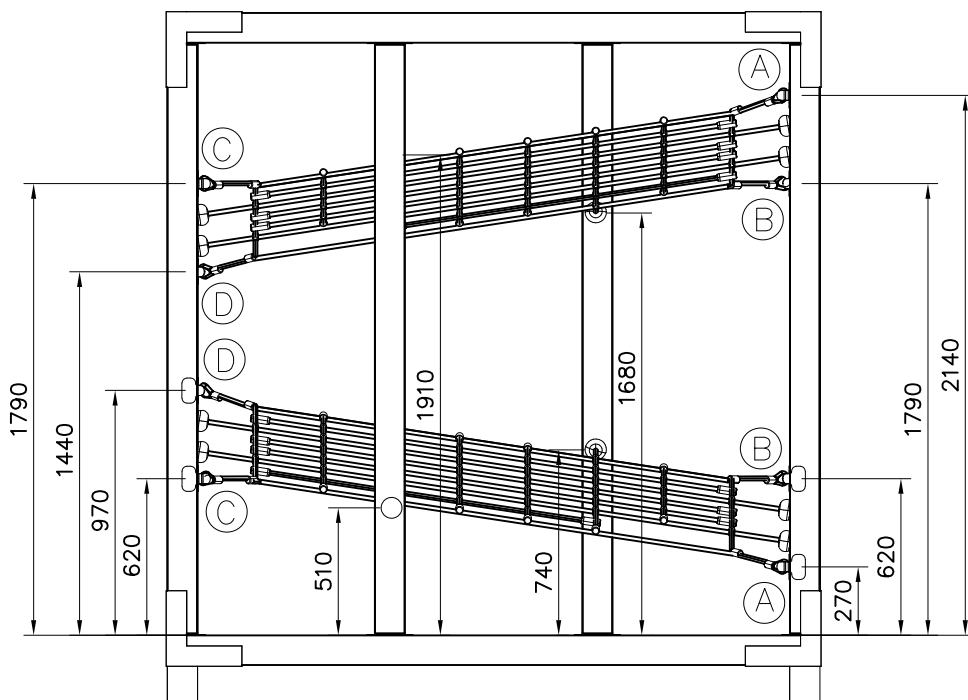
708348

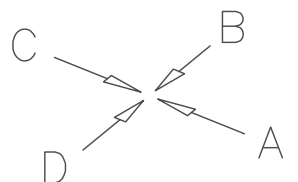
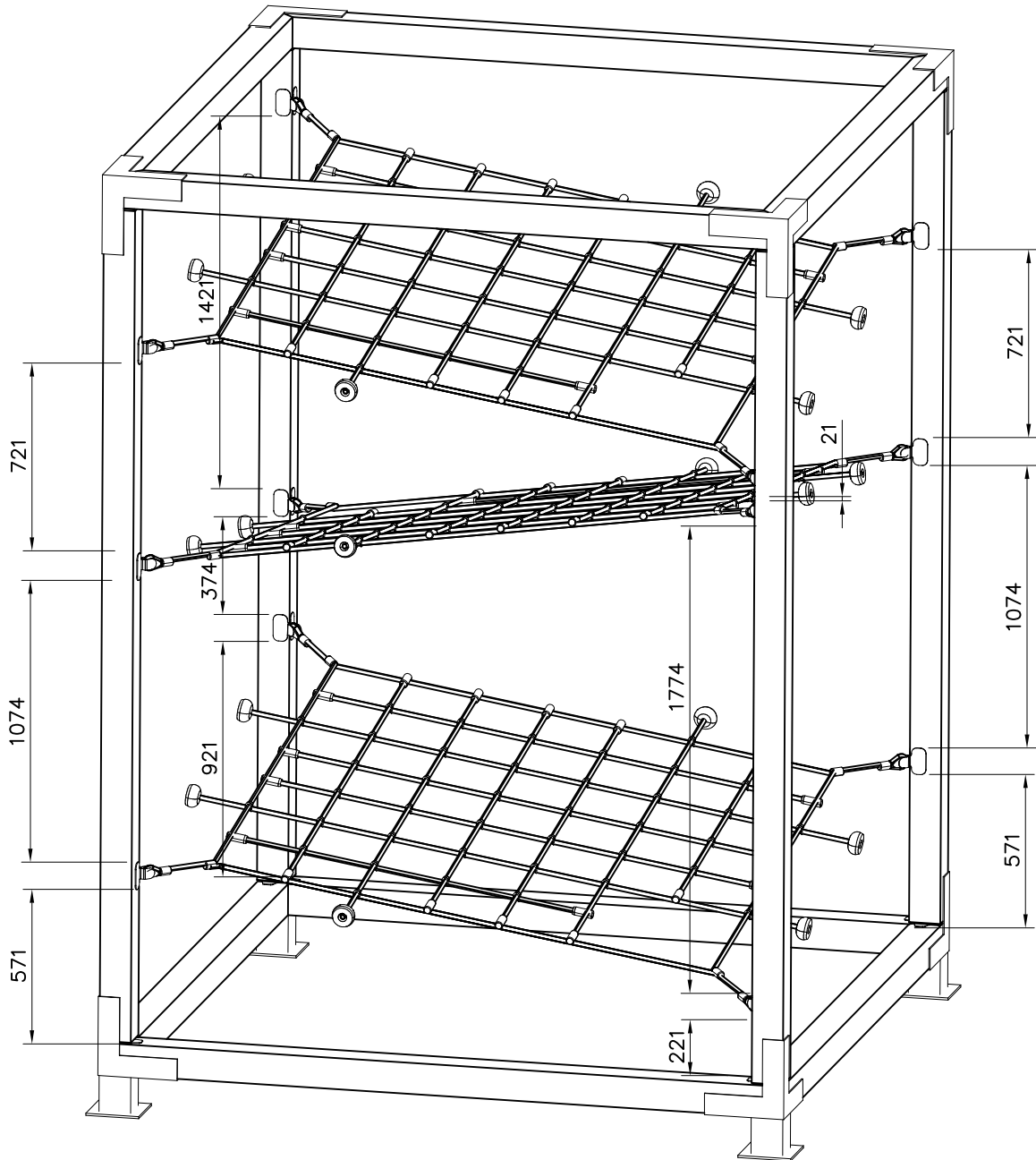
DATE: 17.8.2022

1(3)

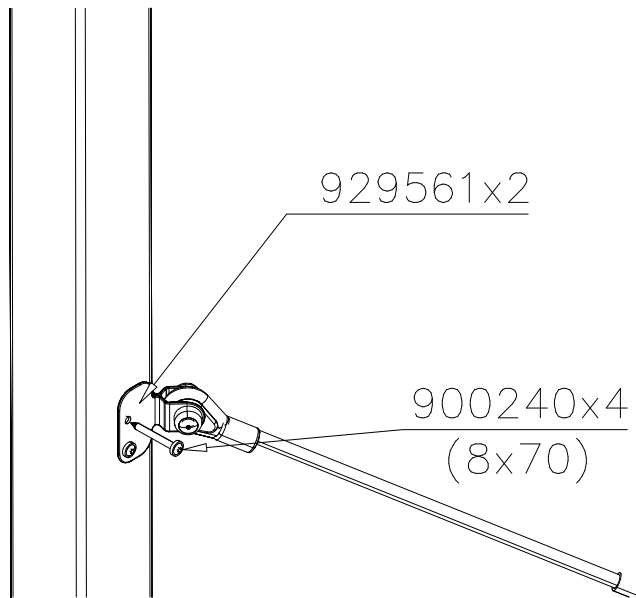


①	929561	PCS	②	900240	PCS
		8			16
				Ø8x70	
③	903093	PCS	④	905083	PCS
		12			8
	Ø8x90			Ø32	
⑤	909568	PCS	⑥	980151	PCS
		4			8
	M8x55			Ø16/8.4	
⑦	980150	PCS	⑧	905112	PCS
		4			8
	M8			Ø22	
		PCS			PCS
○	708339	PCS			PCS
					
		PCS			PCS
		PCS			PCS

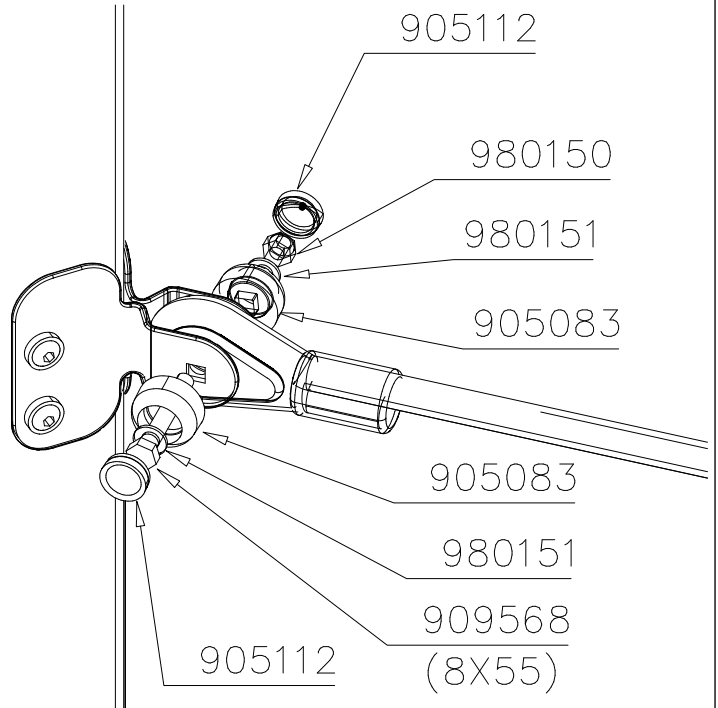




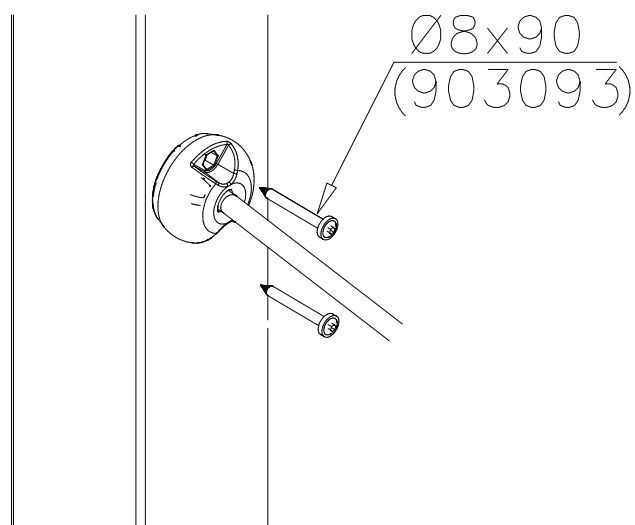
DET 1

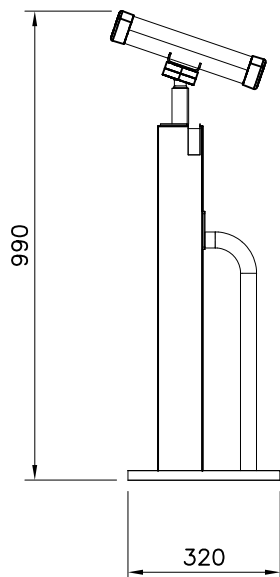
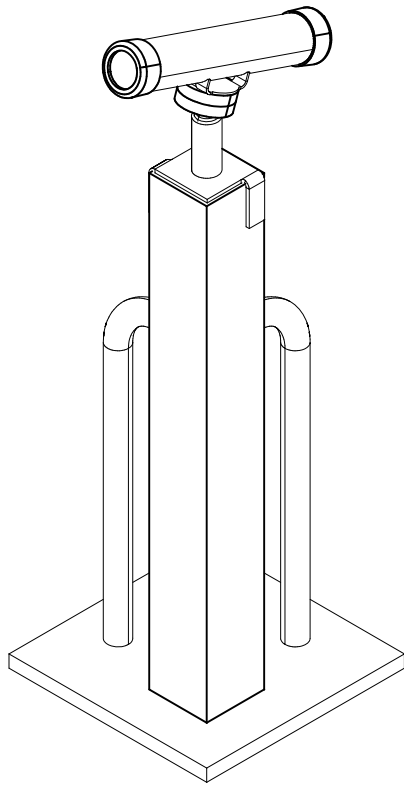



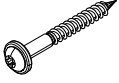
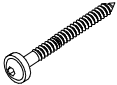
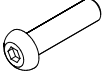

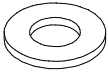
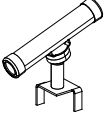


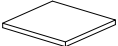
DET 2



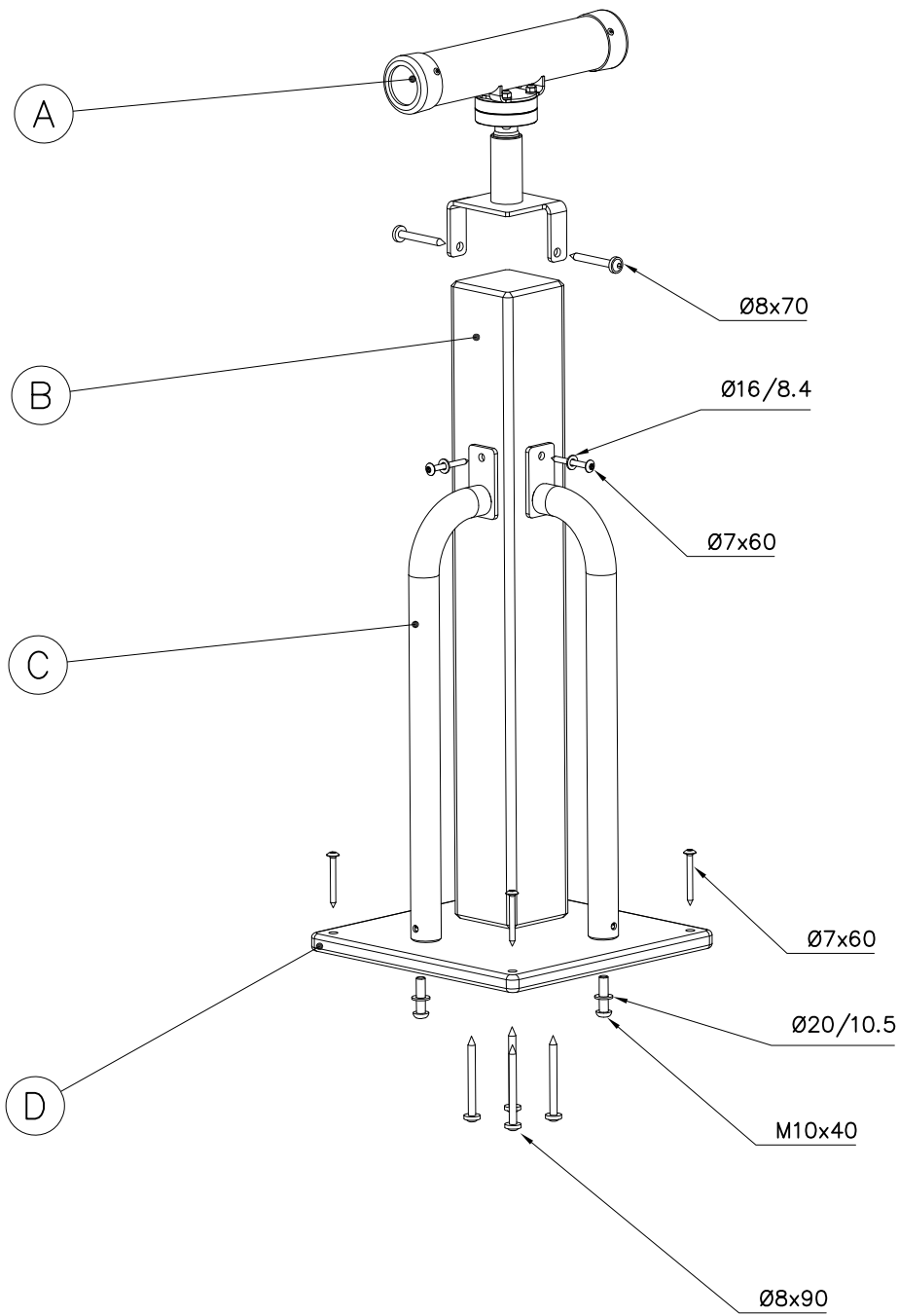
DET 3

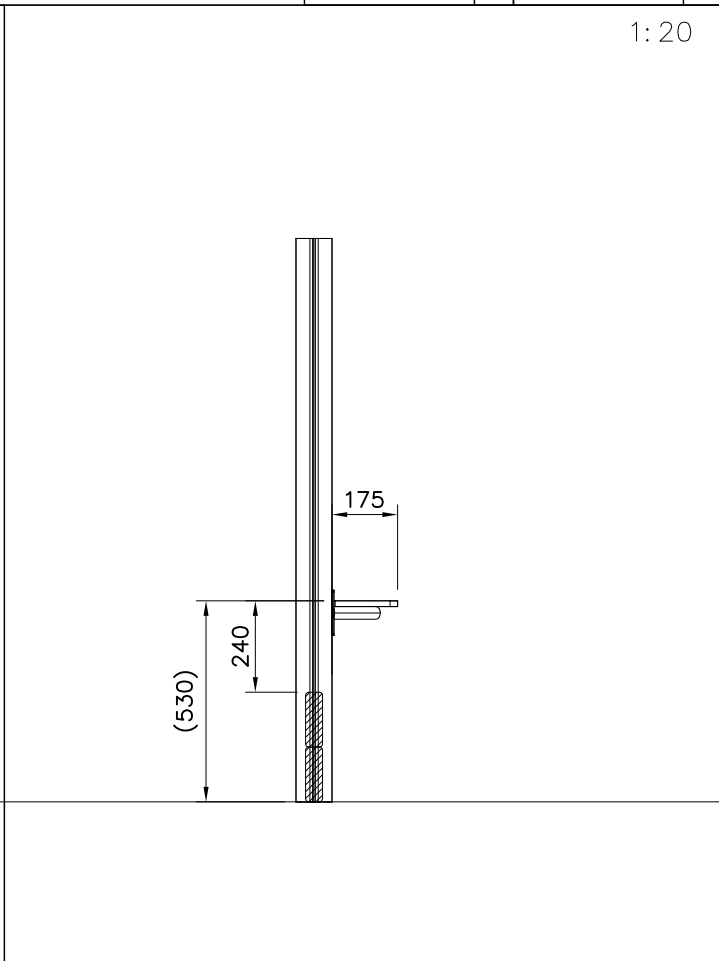
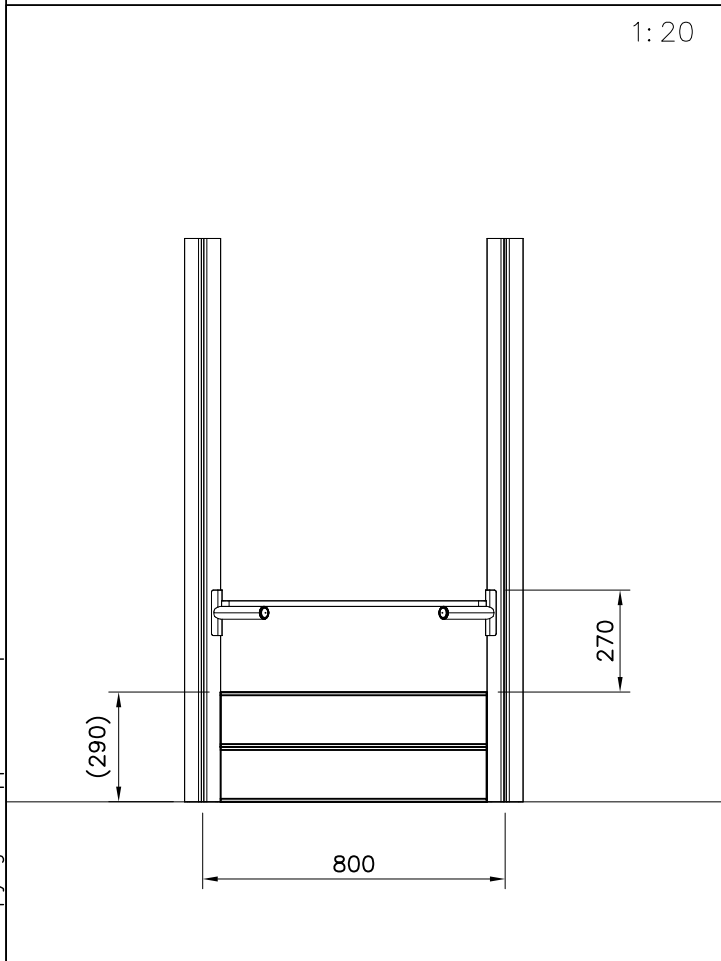
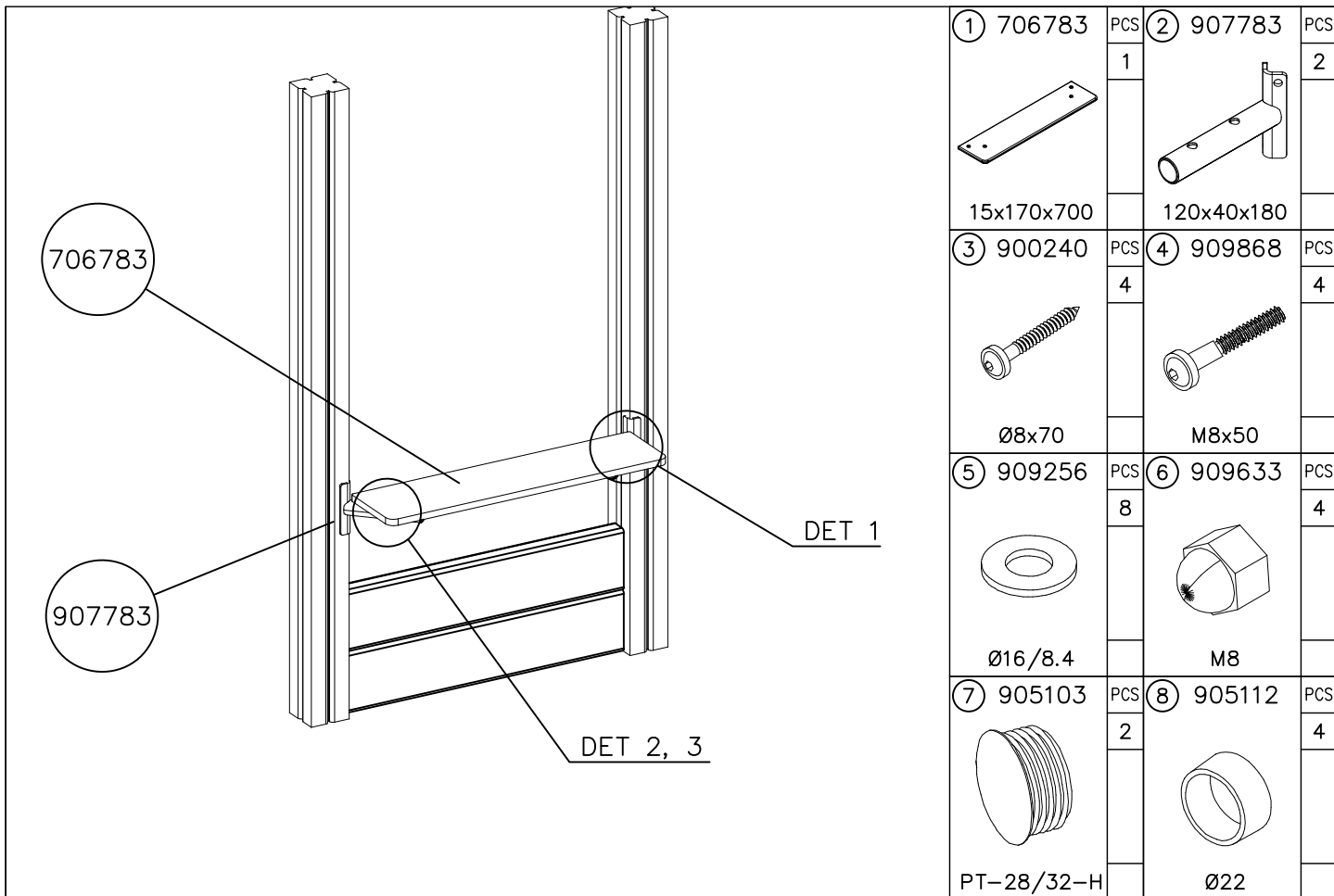




① 980123  Ø7x60	PCS 6	② 900240  Ø8x70	PCS 2
③ 903093  Ø8x90	PCS 4	④ 907727  M10x40	PCS 2
⑤ 909256  Ø16/8.4	PCS 2	⑥ 901302  Ø20/10.5	PCS 2
	PCS		PCS
	PCS		PCS
Ⓐ 707304 	PCS 1	Ⓑ 708351  93x93x724	PCS 2
Ⓒ 907701  40x545x114	PCS 2	Ⓓ 708352  20x320x320	PCS 1

DET 1





DET 1

Pre-drill hole
 Esireikä

Ø5 ↓ 50

907783

Ø16/8.4

(909256)

Ø8x70

(900240)

DET 2

907783

905103

DET 3

905112

M8x50

(909868)

706783

Ø16/8.4

(909256)

M8

(909633)