

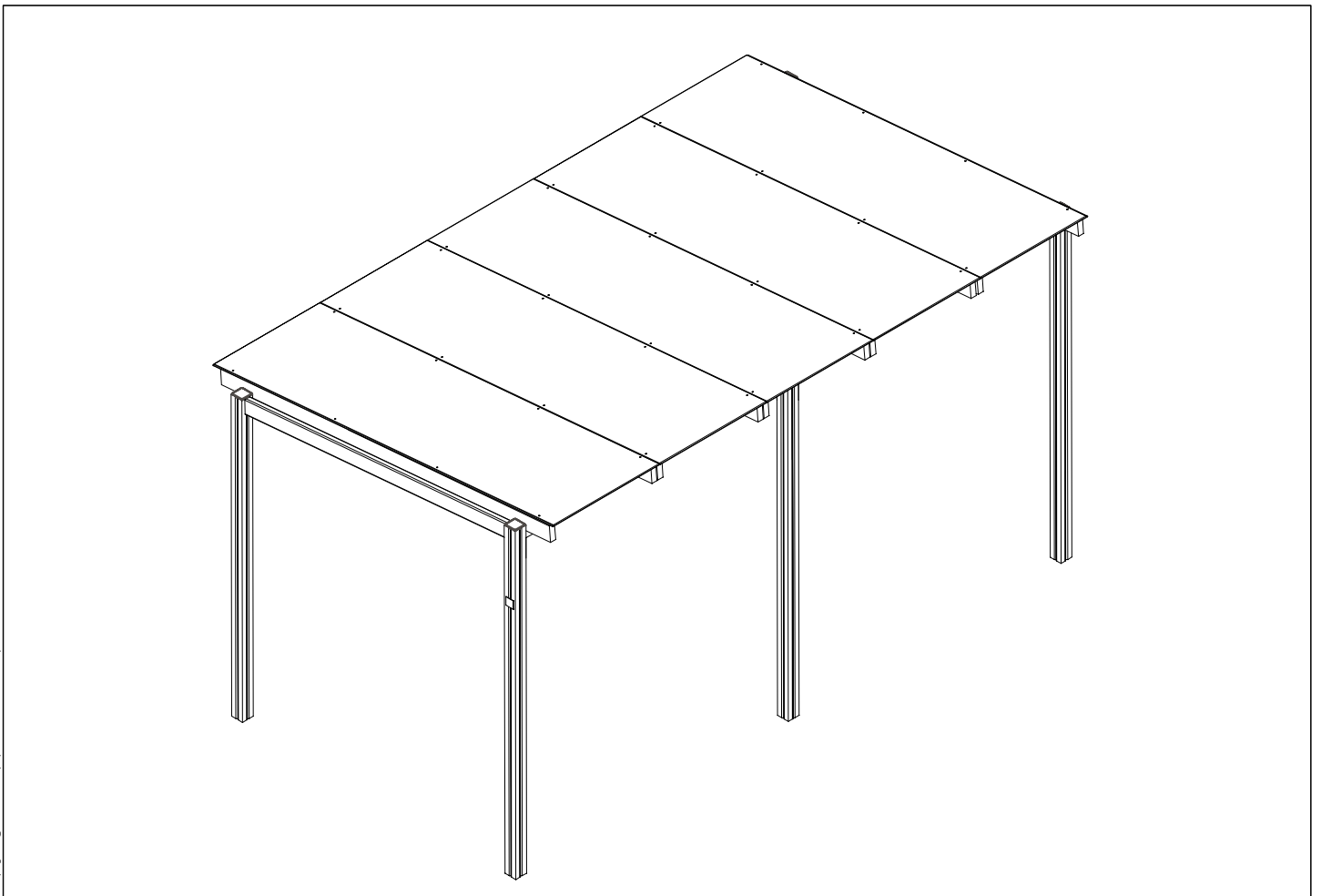
LAPPSET®

FINNO


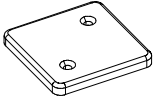

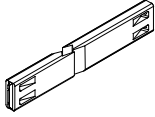
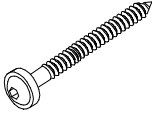
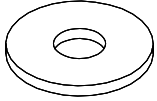
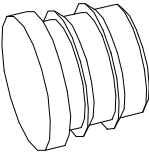
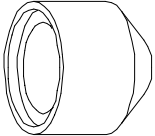

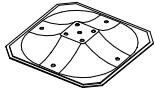
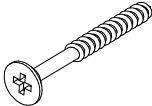
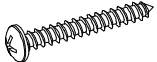




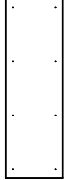
ASENNUSOHJE
MONTERINGSANSVISNING
INSTALLATION INSTRUCTION
AUFBAUANLEITUNG
NOTICE D'INSTALLATION

DATE: 8.6.2022

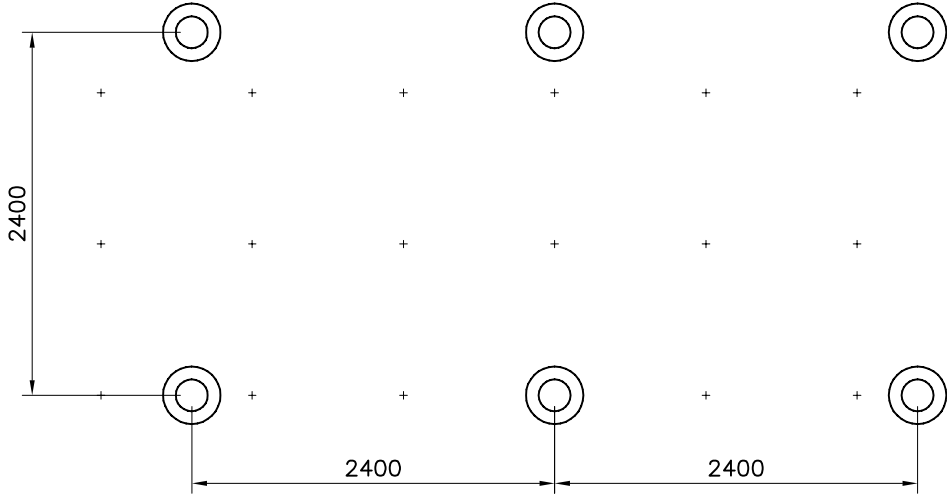
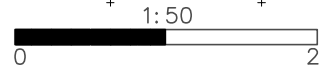
Q15851

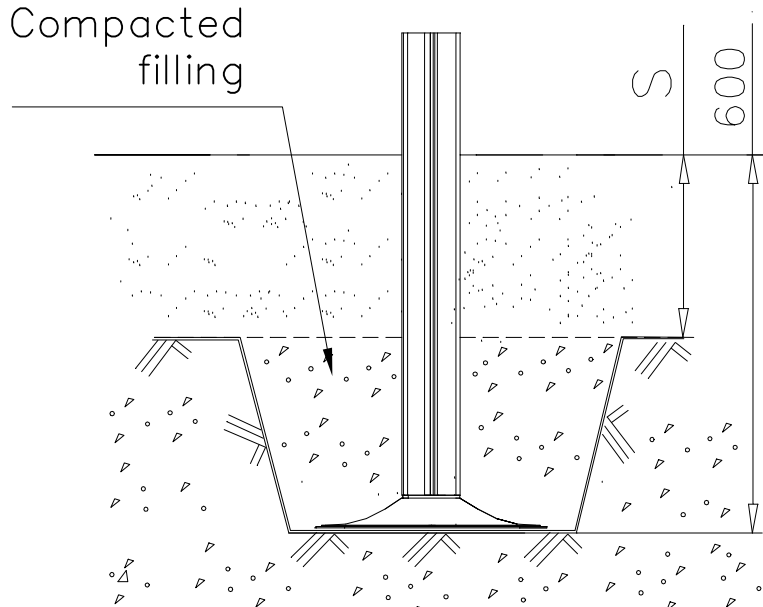
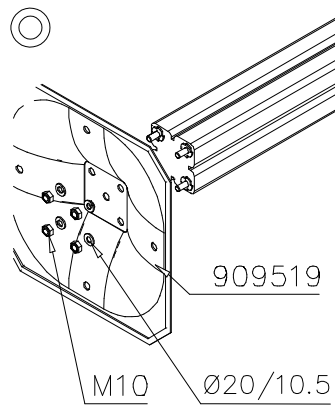


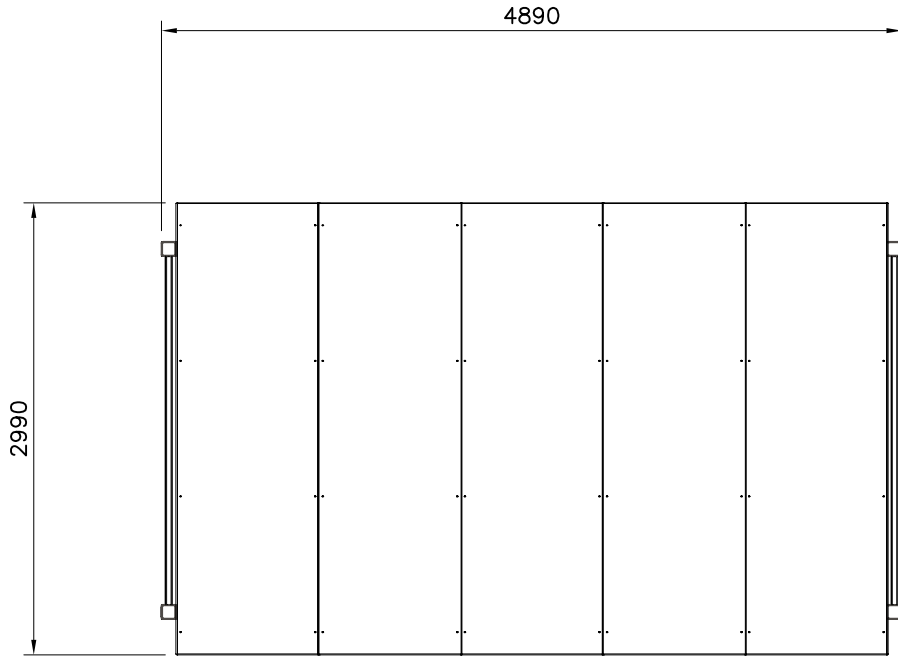
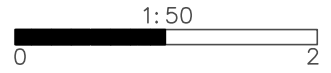
DATE: 24.5.2023

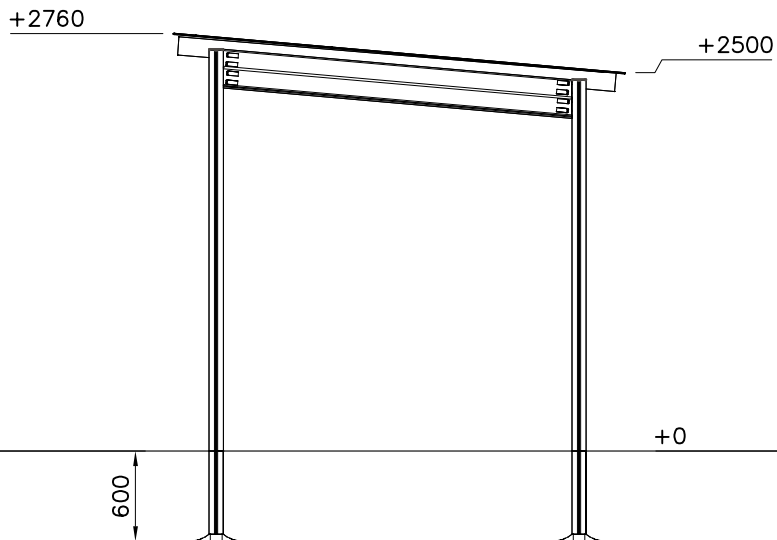
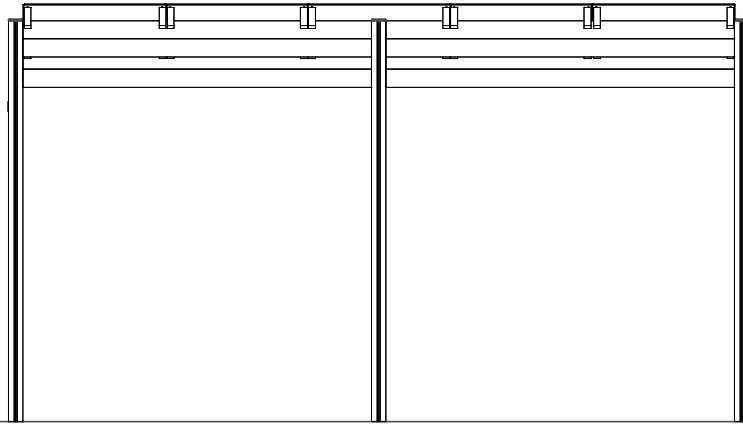
702286  65x65	PCS 1	706481-704  83x83x10	PCS 6	706568-604  93x93x3000	PCS 3	707295-604  L 2304	PCS 8	903093  Ø8x90	PCS 56	905051  Ø24/8.4	PCS 20
905066  S30H	PCS 20	905104  M10	PCS 12	909232  8x120	PCS 20	909519  380x380	PCS 6	980107  Ø6x60	PCS 12	980114  Ø4x20	PCS 4
980128  Ø7x40	PCS 40	P10563-604  L 2900	PCS 10	P15312  L 3200	PCS 3	P15316 	PCS 6	P15980-704  10x950x3000	PCS 5		PCS
	PCS		PCS		PCS		PCS		PCS		PCS
	PCS		PCS		PCS		PCS		PCS		PCS
	PCS		PCS		PCS		PCS		PCS		PCS
	PCS		PCS		PCS		PCS		PCS		PCS

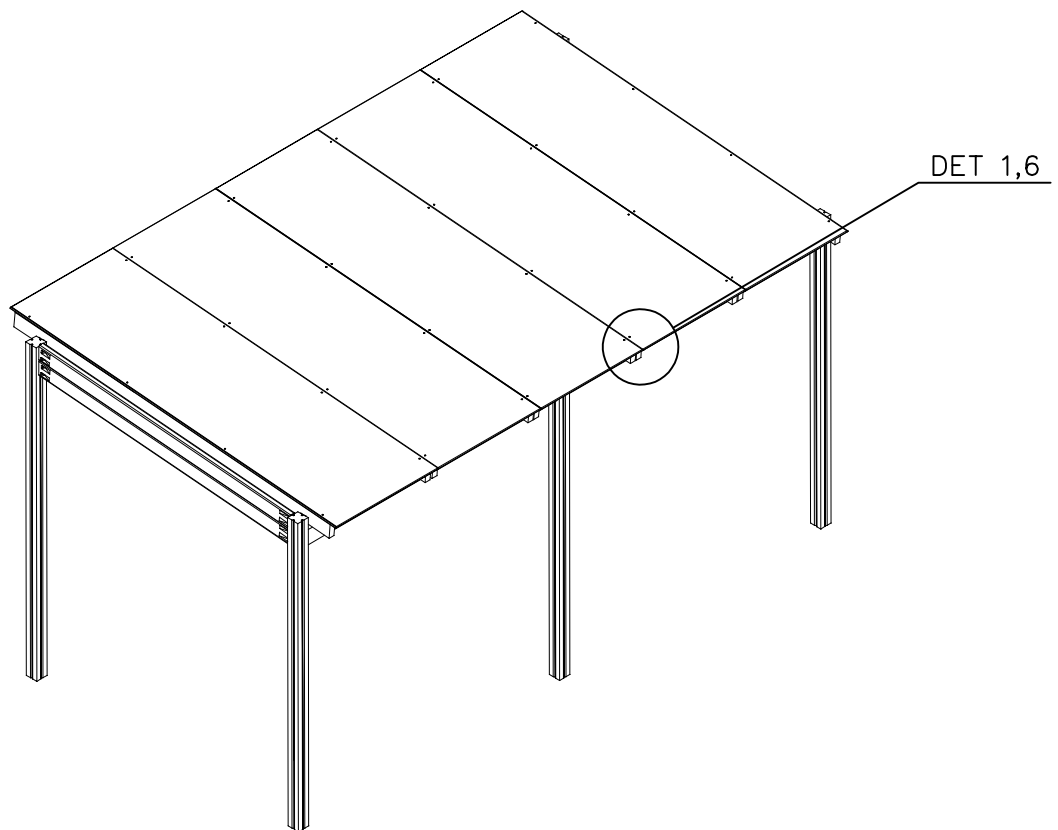
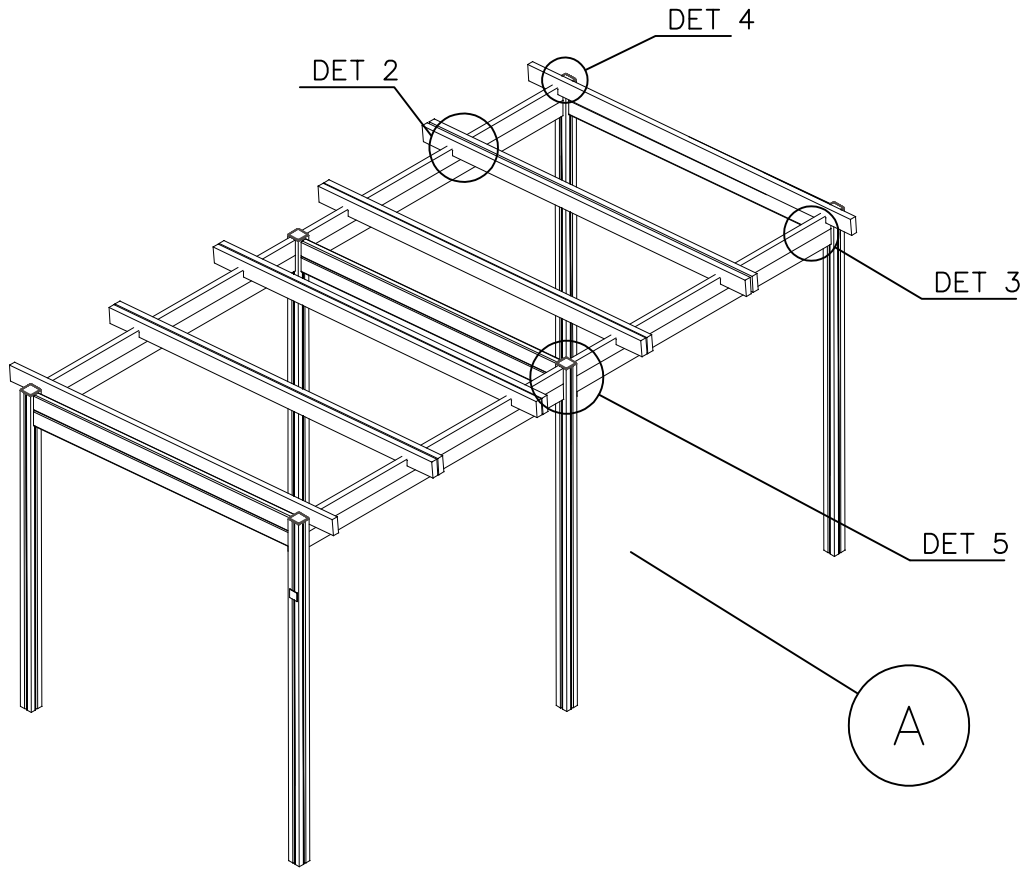
Grid size = 1000mm

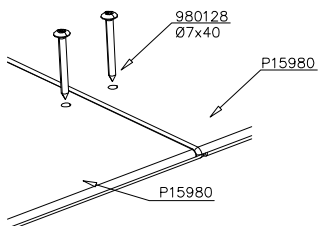
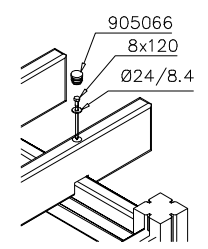
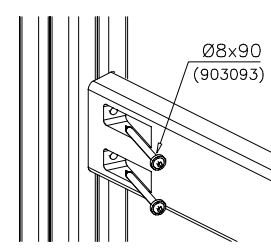
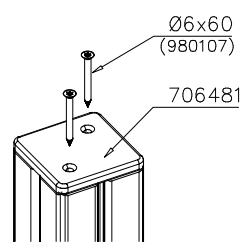


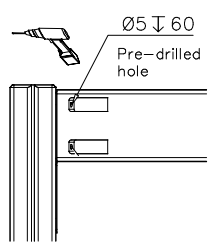
<p>⊙</p> <p>Compacted filling</p>  <p>Compacted Bearing load 200kPa</p>	<p>⊙</p>  <p>909519</p> <p>M10 Ø20/10.5</p>	

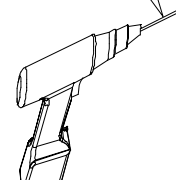






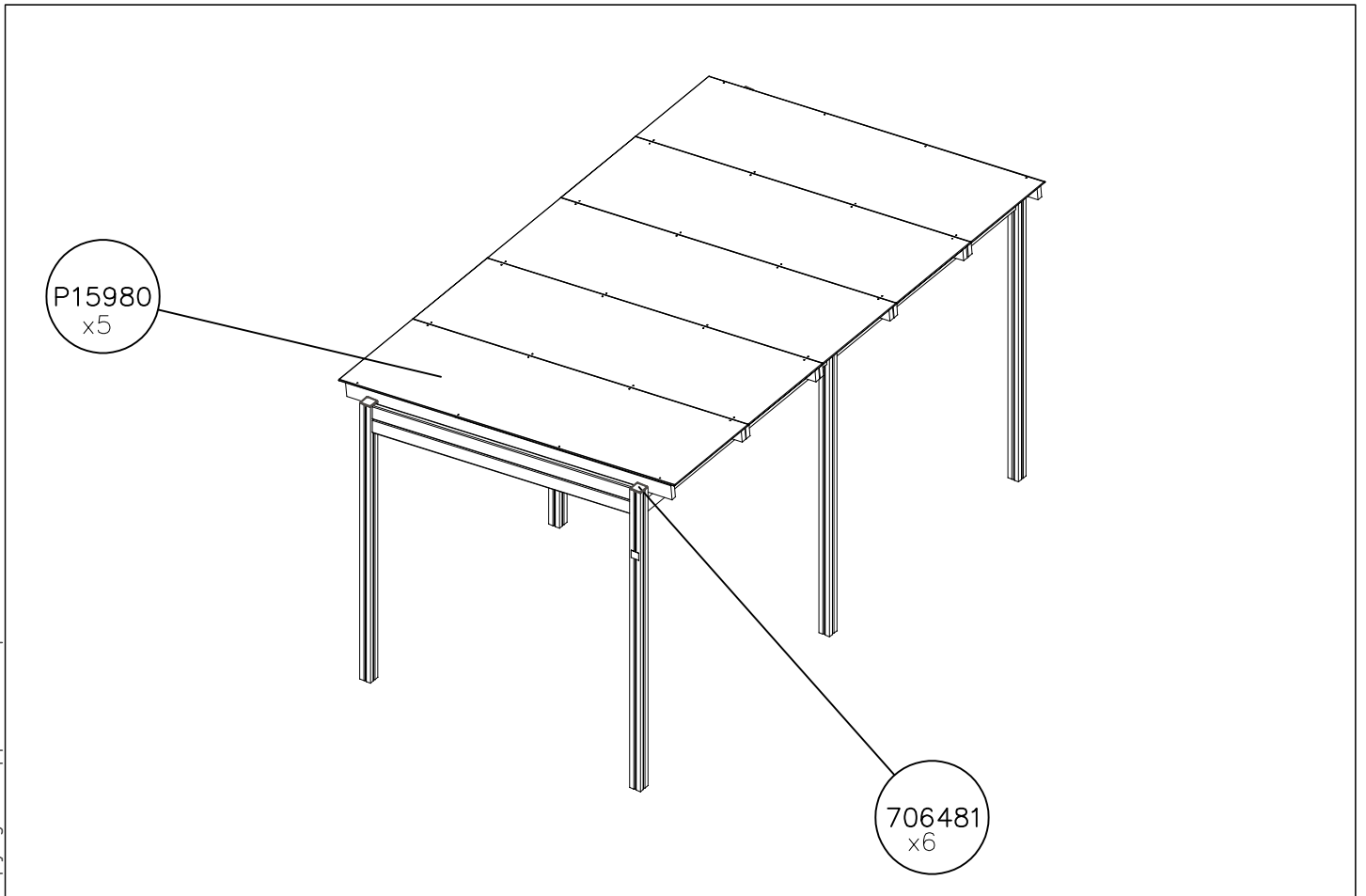
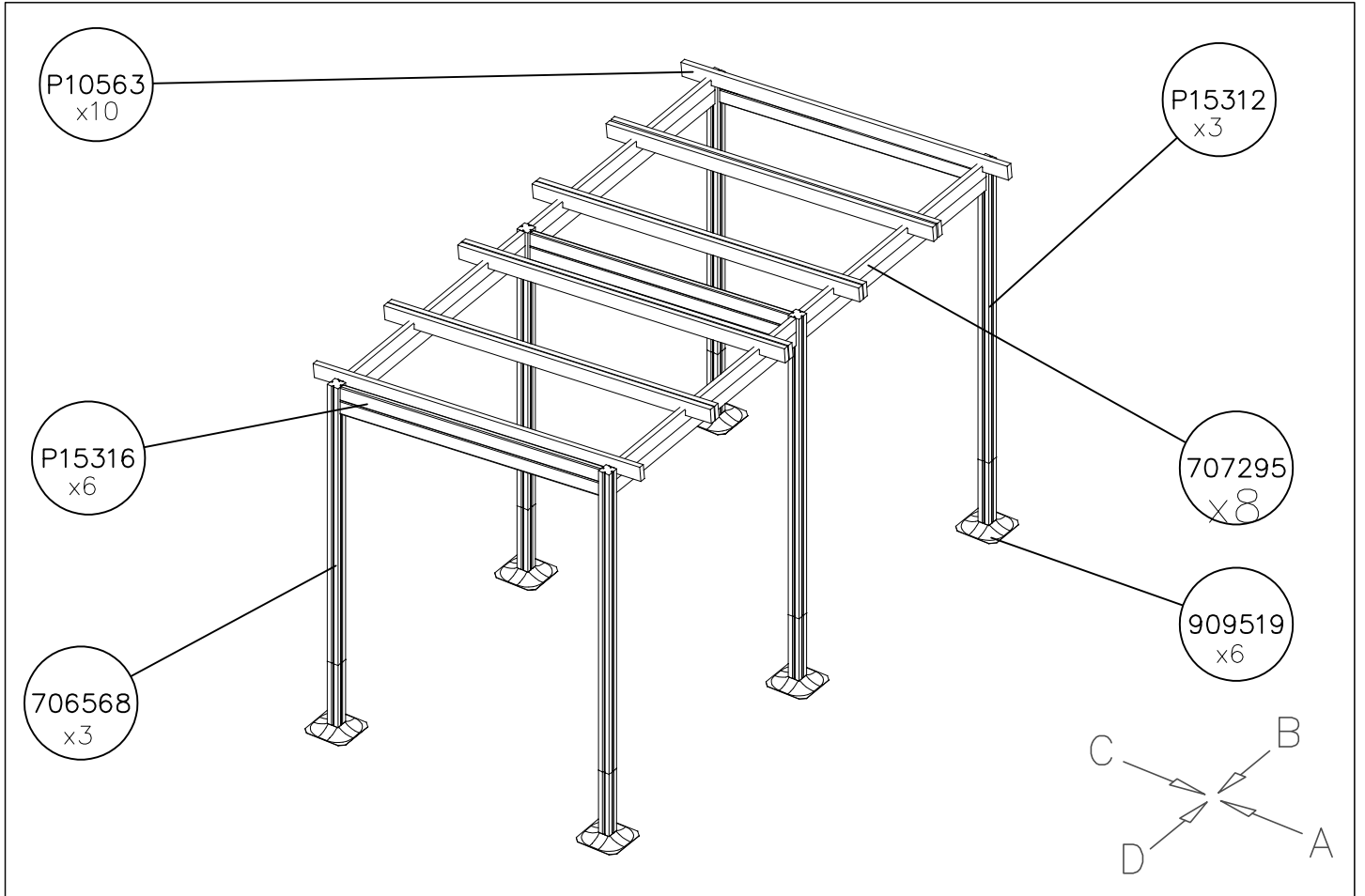
<p>DET 1</p> 	<p>DET 2</p> 	<p>DET 3</p> 	<p>DET 4</p> 
---	--	---	--

<p>DET 5</p> 	<p>If beam is fixed closer than 20 cm from the post upper end, remember to make pre-drilled holes.</p>
--	--

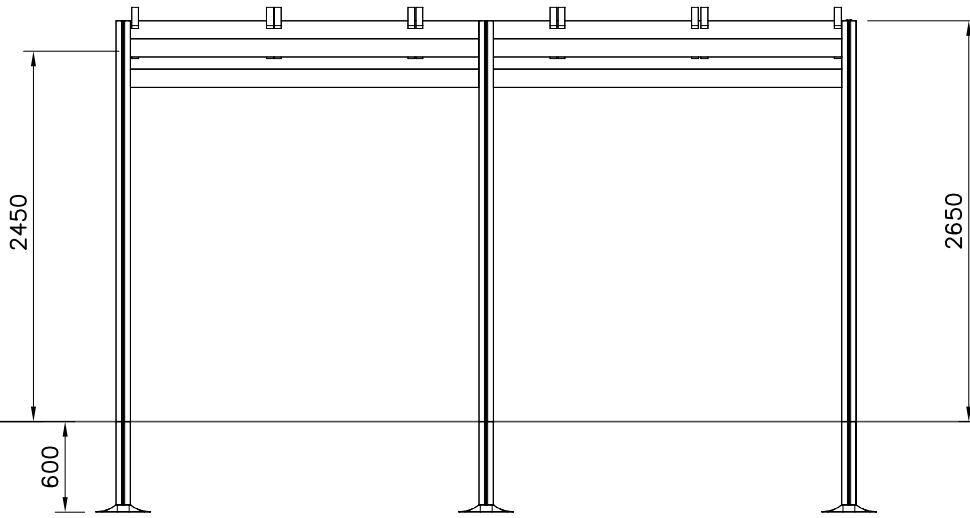
<p>DET 6</p> <p>DRILL PRE-HOLES Ø5</p> 			
--	--	--	--

--	--	--	--

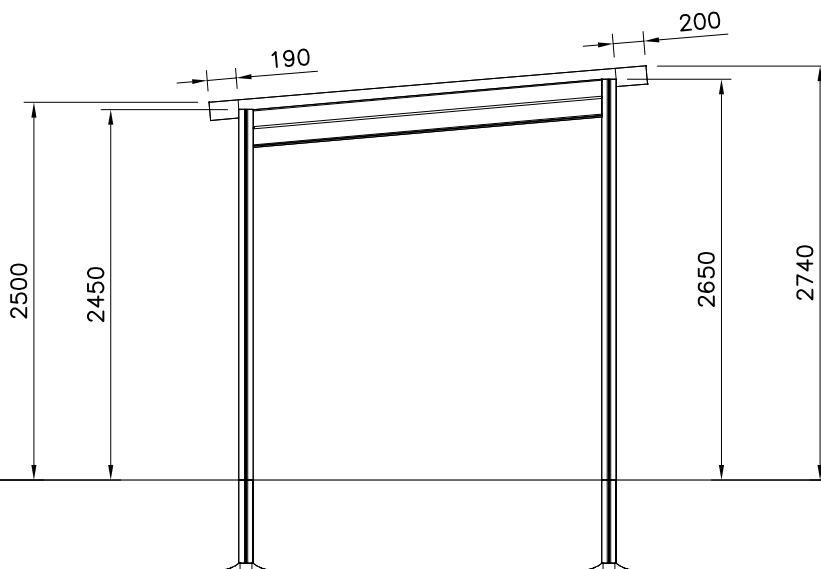
--	--	--	--

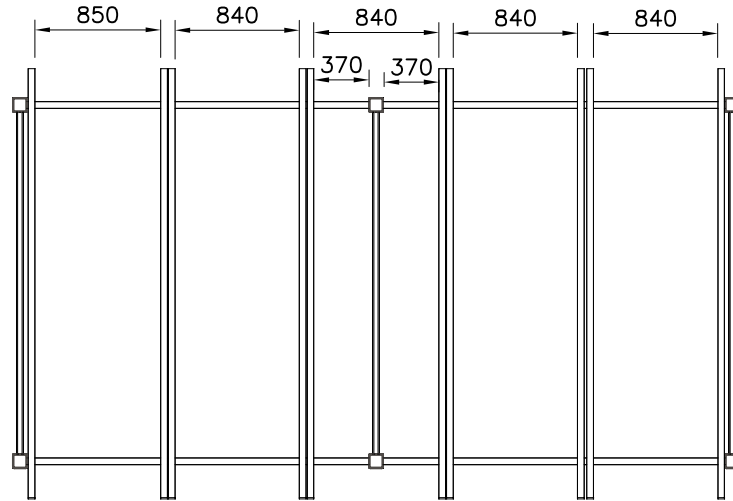


A



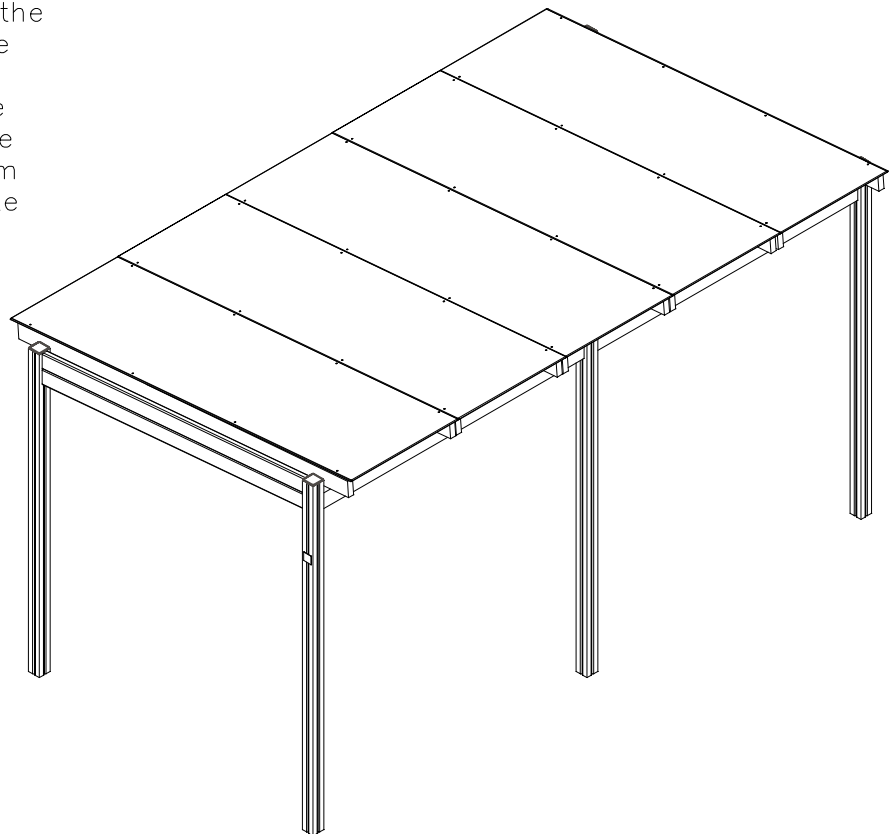
D





Start installing/positioning the roof plates from the middle towards the ends.

Ensure that plate holes align with the beams before final fixing. Pre-drill $\varnothing 5$ mm holes through the roof plate holes to the roof beams.



**Tuotekyltti tulee tuotteen mukana yhdellä seuraavista tavoista:****1) Metallinen tuotekyltti ja kiinnitysruuvit**

- Kiinnitä tuotekyltti ruuveilla tolppaan noin 2 metrin korkeuteen kuvan 1 mukaisesti.

2) Tuotekylttitarra

- Puhdista maalattu metalli- tai vaneripinta pölystä ja kosteudesta. Liimaa tarra kuvan 2 mukaisesti.
- Huom. Älä kiinnitä tarraa karheapintaiseen laminaattiin tai maalattuun puuhun.

Vår produktmärkning levereras på ett av följande sätt:**1) Produktskylt i metall**

- Fäst skylten med de medföljande skruvarna

2) Självhäftande produktetikett

- Rengör den pulverlackerade metallytan eller laminatyten så att den blir fri från smuts och fukt. Fäst etiketten enligt fig. 2.
- Obs! Fäst ej etiketten på detaljer med skrovlig yta eller på målat trä.

Product label is delivered by one of following ways:**1) Metal product label and screws**

- Fasten the label with screws.

2) Label sticker

- Clean the painted metal or plywood surface from dirt and moisture. Fasten the sticker as shown in the figure 2.
- Note. Do not attach the sticker to rough surfaced laminate or painted wood.

La plaque d'informations produit est livrée sous l'une de ces 3 formes :**1) Plaque métallique et vis**

- Fixez la plaque à l'aide des vis.

2) Etiquette autocollante

- Avant de coller l'étiquette, nettoyez le composant métallique peint ou la plaque de contreplaqué, de toute saleté. La surface doit être sèche (voir image 2).
- Attention, ne pas coller l'étiquette sur une surface lamellé-collée irrégulière ou sur du bois peint.

Die Auslieferung des Produktaufklebers erfolgt auf eine dieser Arten:**1) Produkt-Schild aus Metall incl. Schrauben**

- Die Befestigung des Schildes erfolgt mittels der Schrauben.

2) Aufkleber

- Entfernen Sie zunächst Schmutz und Feuchtigkeit vom lackierten Metall bzw. von der Holzoberfläche und bringen Sie den Aufkleber wie im Bild oben rechts beschrieben auf den gesäuberten Untergrund auf.
- Beachten Sie: Bringen Sie den Aufkleber nicht auf raues laminiertes oder lackiertes Holz an.

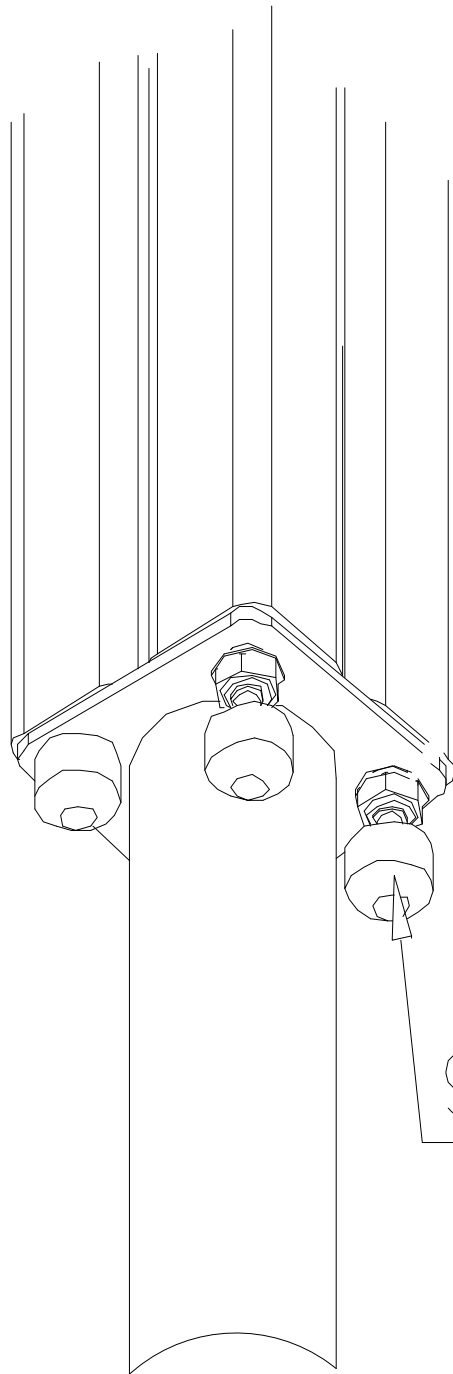
LAPPSET®
BETON FOUNDATION

FOOT

DATE: 27.10.2015

1(1)

② 905104	PCS		PCS
	4		
 M10	PCS		PCS



905104