

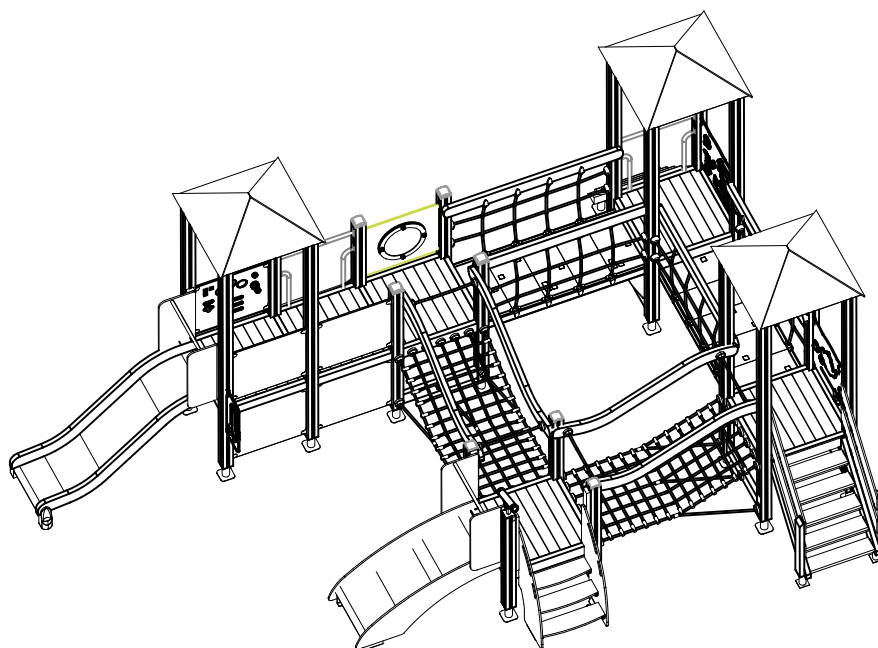
LAPPSET®

FINNO



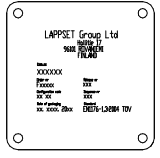
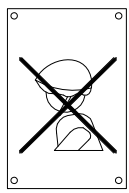
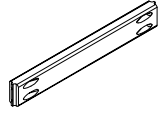
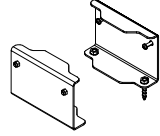

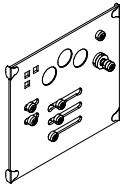
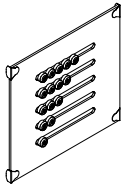

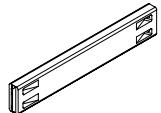
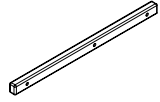
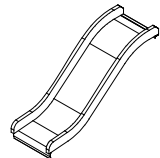
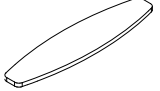

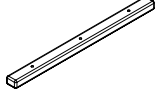

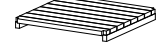
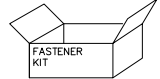
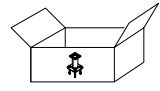
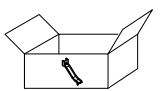

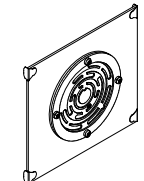
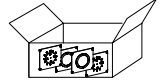


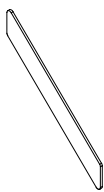

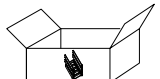
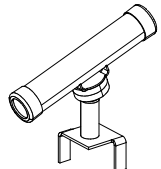
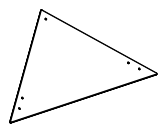
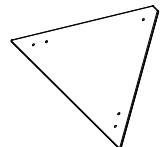
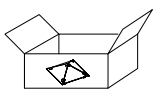
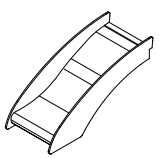
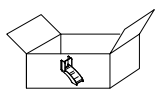
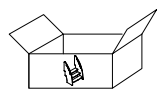
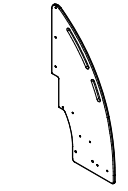
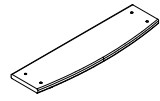
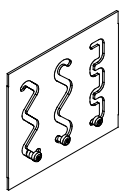
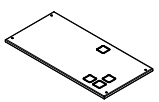
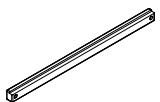
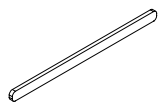
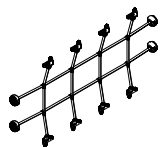
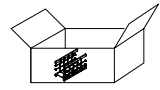
ASENNUSOHJE
MONTERINGSANSVISNING
INSTALLATION INSTRUCTION
AUFBAUANLEITUNG
NOTICE D'INSTALLATION

DATE: 18.5.2022

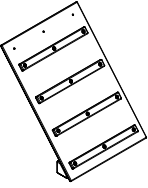
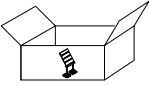
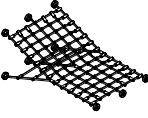
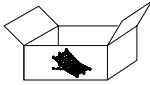
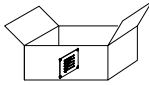
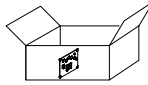
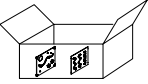
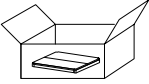
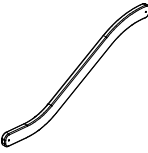
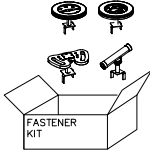
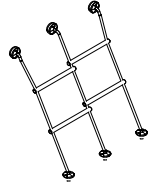
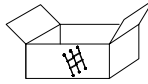
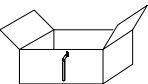
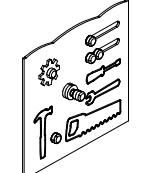
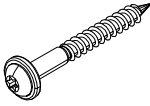
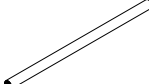
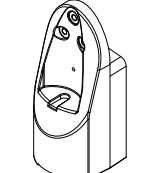
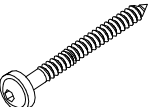
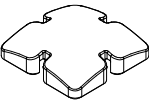
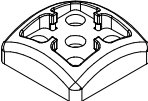
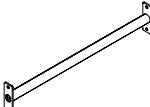
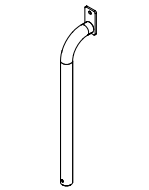
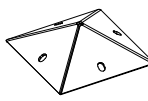
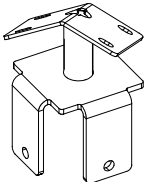
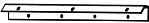
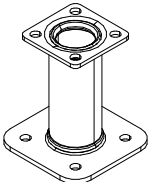
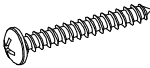
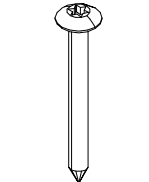
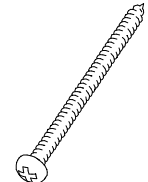
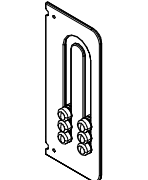
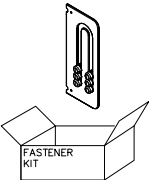
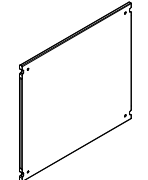
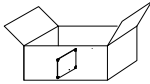
Q15843

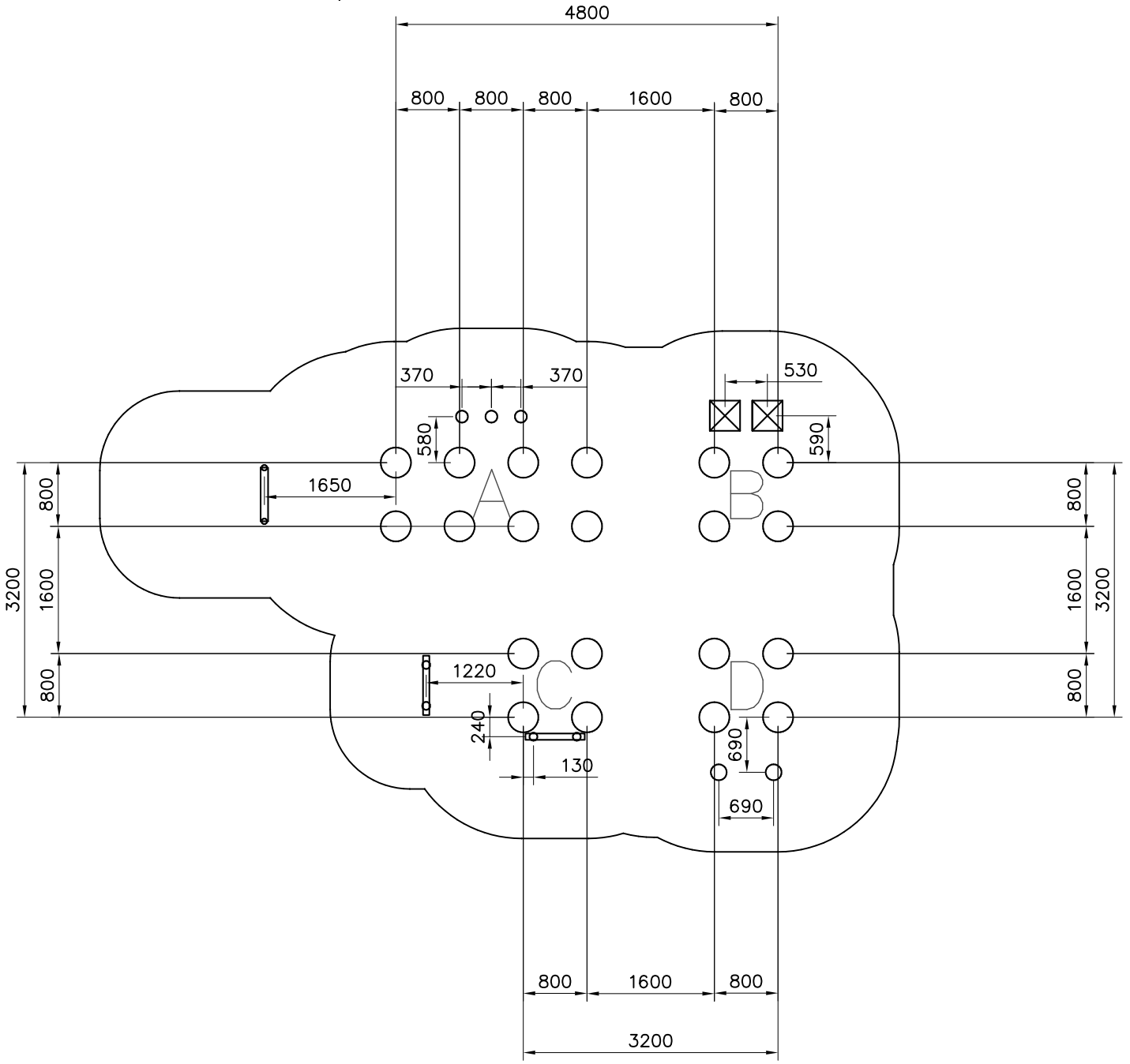
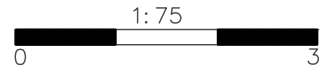


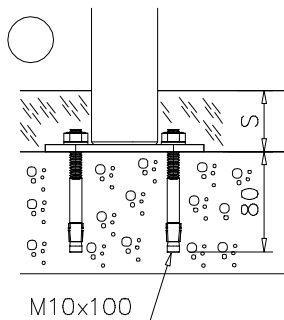
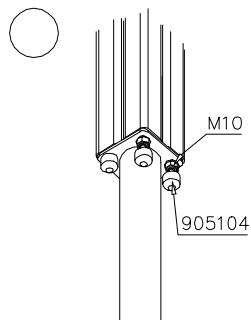
DATE: 24.9.2021

008986  750x750	PCS 6	701401-602  L 1250	PCS 4	702286  65x65	PCS 1	702339  118x78	PCS 1	703338-602  L 704 H 95	PCS 4	704341  	PCS 2
705705-707  10x640x702	PCS 1	706308-703  10x640x702	PCS 1	706371-704  15x751x343	PCS 4	706439-602  L 704	PCS 21	706443  32x45x702	PCS 12	706452-602  600x780x1740	PCS 1
706453  15x145x600	PCS 1	706505  35x70x730	PCS 4	706508  32x45x650	PCS 8	706527-602  93x93x1600	PCS 4	706535   FASTENER KIT	PCS 6	706551 	PCS 24
706553 	PCS 1	706710-305  Ø16x618	PCS 4	706766-703  15x751x343	PCS 1	706778 	PCS 3	706810-602  93x93x2650	PCS 12	707145-602  43x93x717	PCS 2
707146-704  15x145x1153	PCS 4	707191-602  +870	PCS 1	707224 	PCS 1	707304 	PCS 1	707316-704 	PCS 6	707317-704 	PCS 6
707329 	PCS 3	707376-704 	PCS 1	707381 	PCS 1	707382 	PCS 1	707383-704 	PCS 2	707384-704 	PCS 3
707386-707  10x640x702	PCS 1	707398-704  15x630x310	PCS 10	707399-602  70x95x1680	PCS 4	707401-602  45x120x1680	PCS 4	707402-305  1505x720	PCS 4	707405 	PCS 2

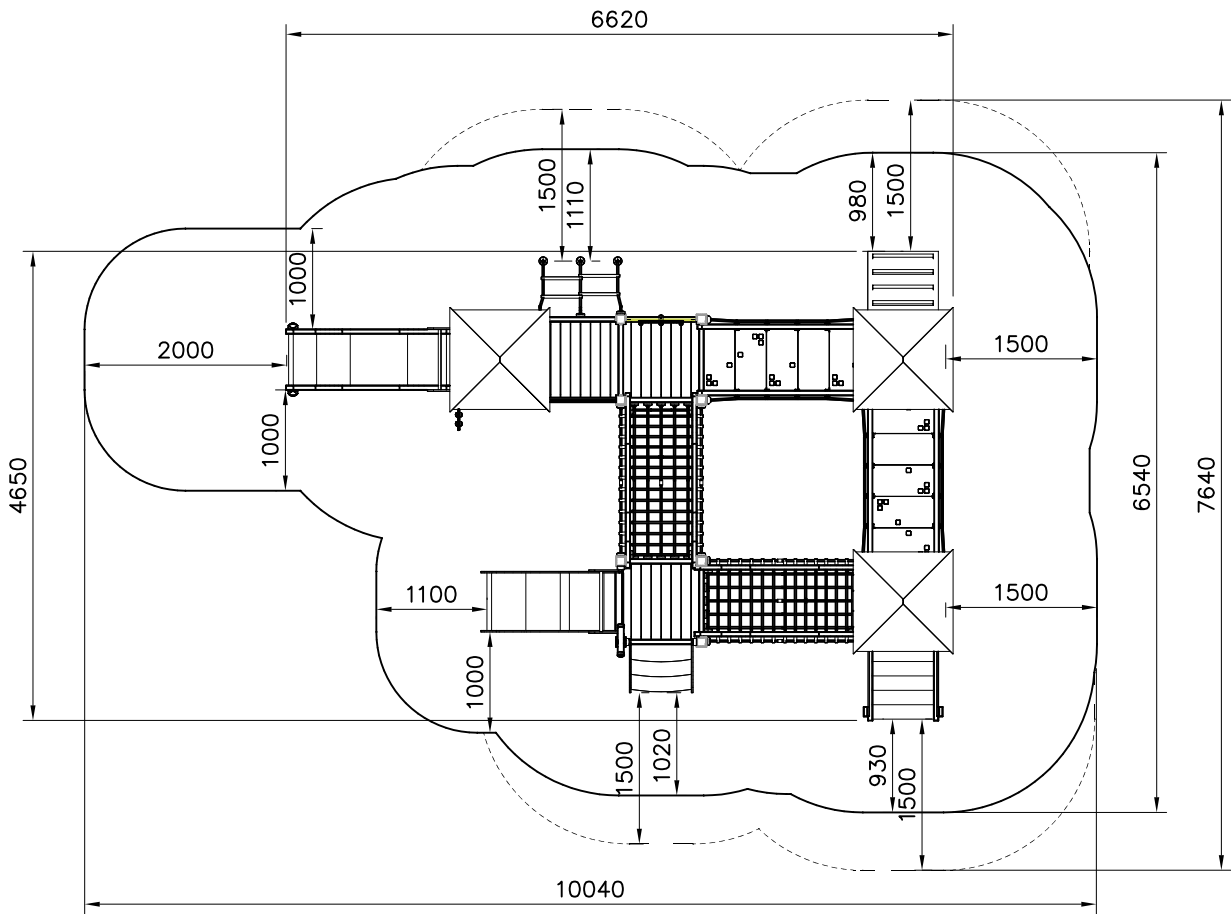
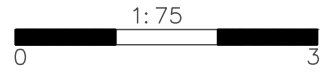
DATE: 24.9.2021

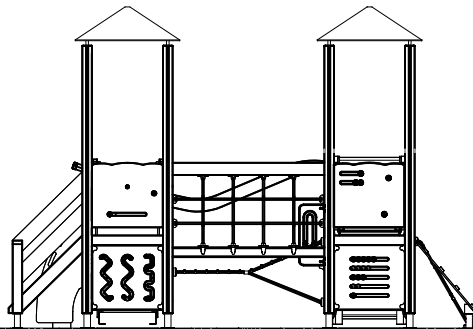
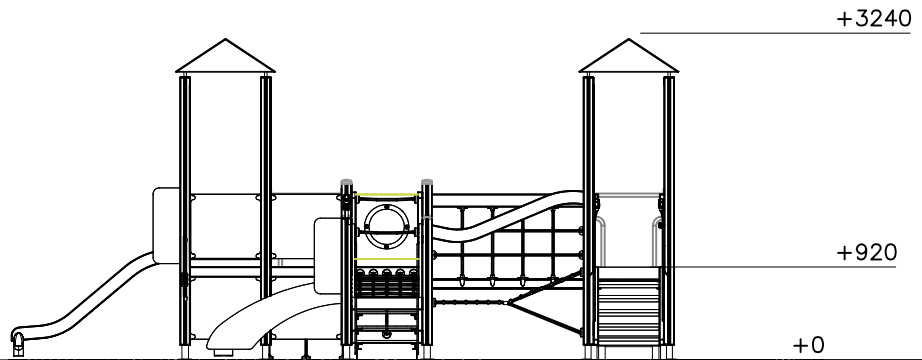
707418-704	PCS 1	707419	PCS 1	707425-305	PCS 2	707432	PCS 2	707446	PCS 1	707449	PCS 1
											
700x1000											
707450	PCS 1	707515	PCS 2	707544-602	PCS 4	707585	PCS 1	707655-305	PCS 1	707656	PCS 1
											
				43x124x1690							
707732	PCS 4	709358-703	PCS 1	709403-707	PCS 1	900240	PCS 8	901868	PCS 2	901879	PCS 2
											
		79x640x702		132x640x702		Ø8x70		Ø30x598			
903093	PCS 108	905138	PCS 7	905196	PCS 7	907694-216	PCS 2	907701-216	PCS 4	908187-216	PCS 3
											
Ø8x90		GRAY		GRAY		L 704					
908188-216	PCS 12	908291-216	PCS 1	909531	PCS 24	980114	PCS 8	980123	PCS 20	980131	PCS 28
											
		47x55x696x3				Ø4x20		Ø7x60		Ø6x60	
P13979-707	PCS 1	P13981	PCS 1	P15472	PCS 4	P15473	PCS 4		PCS		PCS
											
10x250x600				10x640x702							
	PCS		PCS		PCS		PCS		PCS		PCS

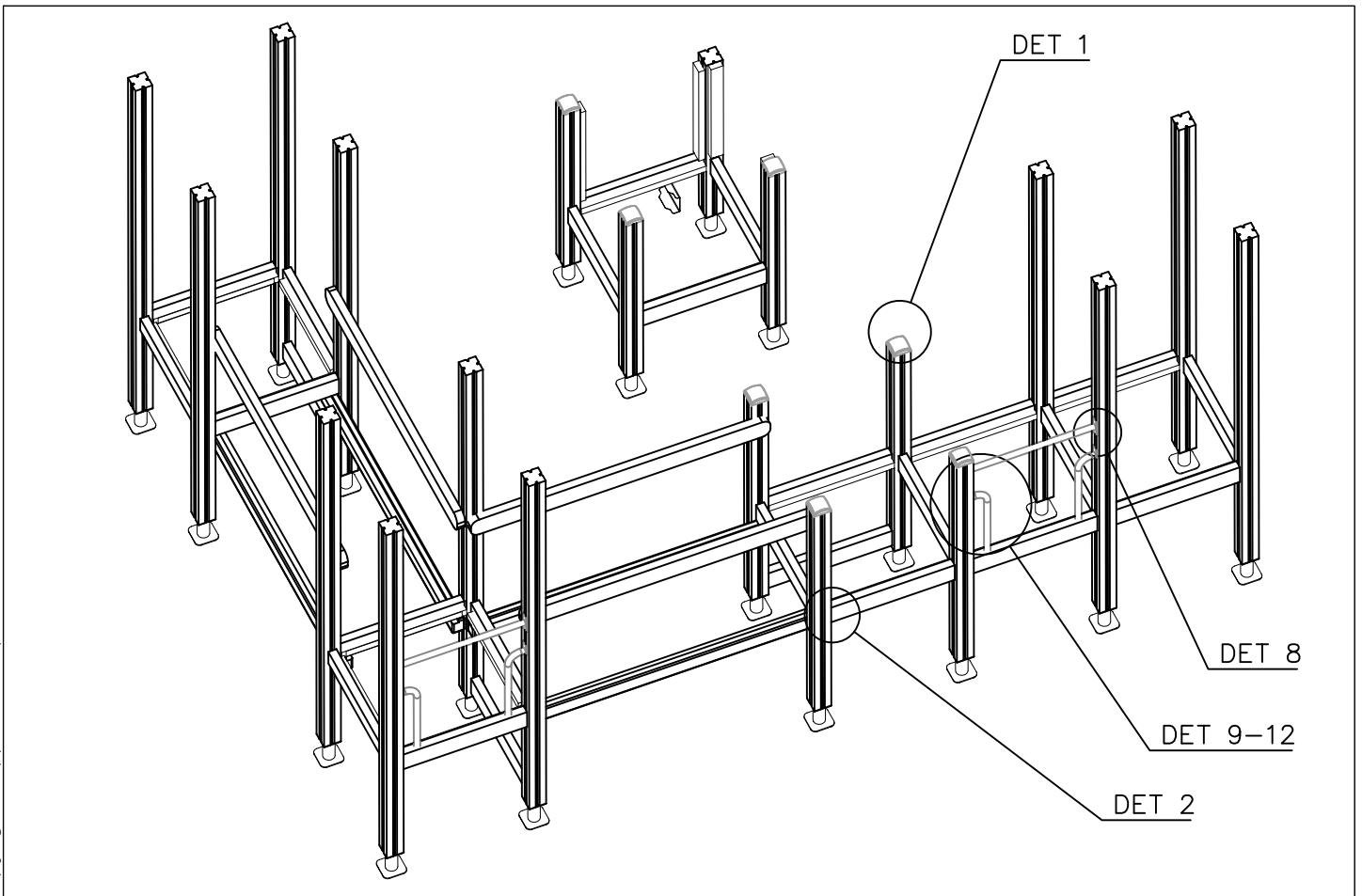
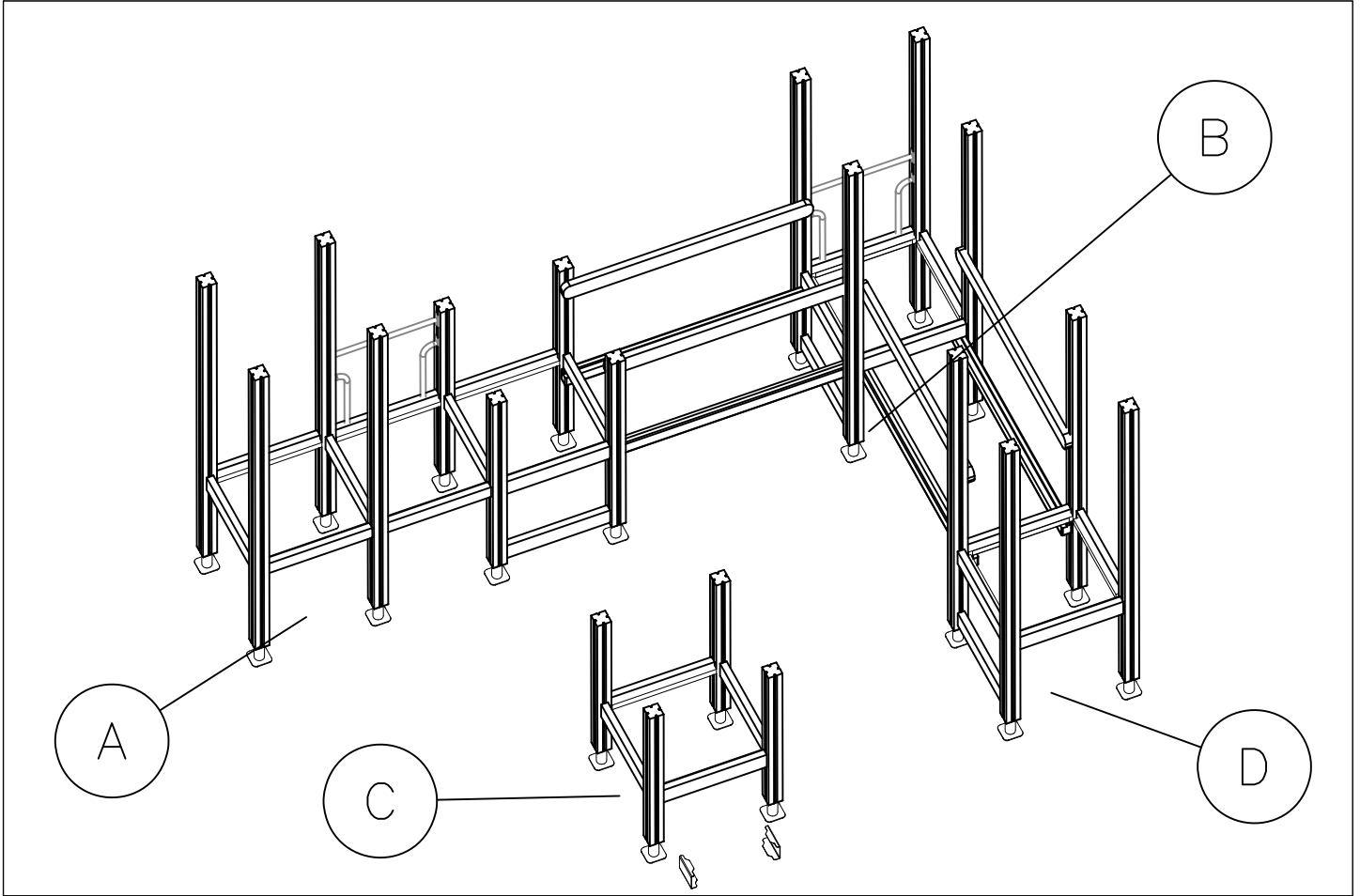




- EN/AS Impact Area 50.5 m²
- - - Falling Space 56.6 m²
- Max Falling Height 1000 mm

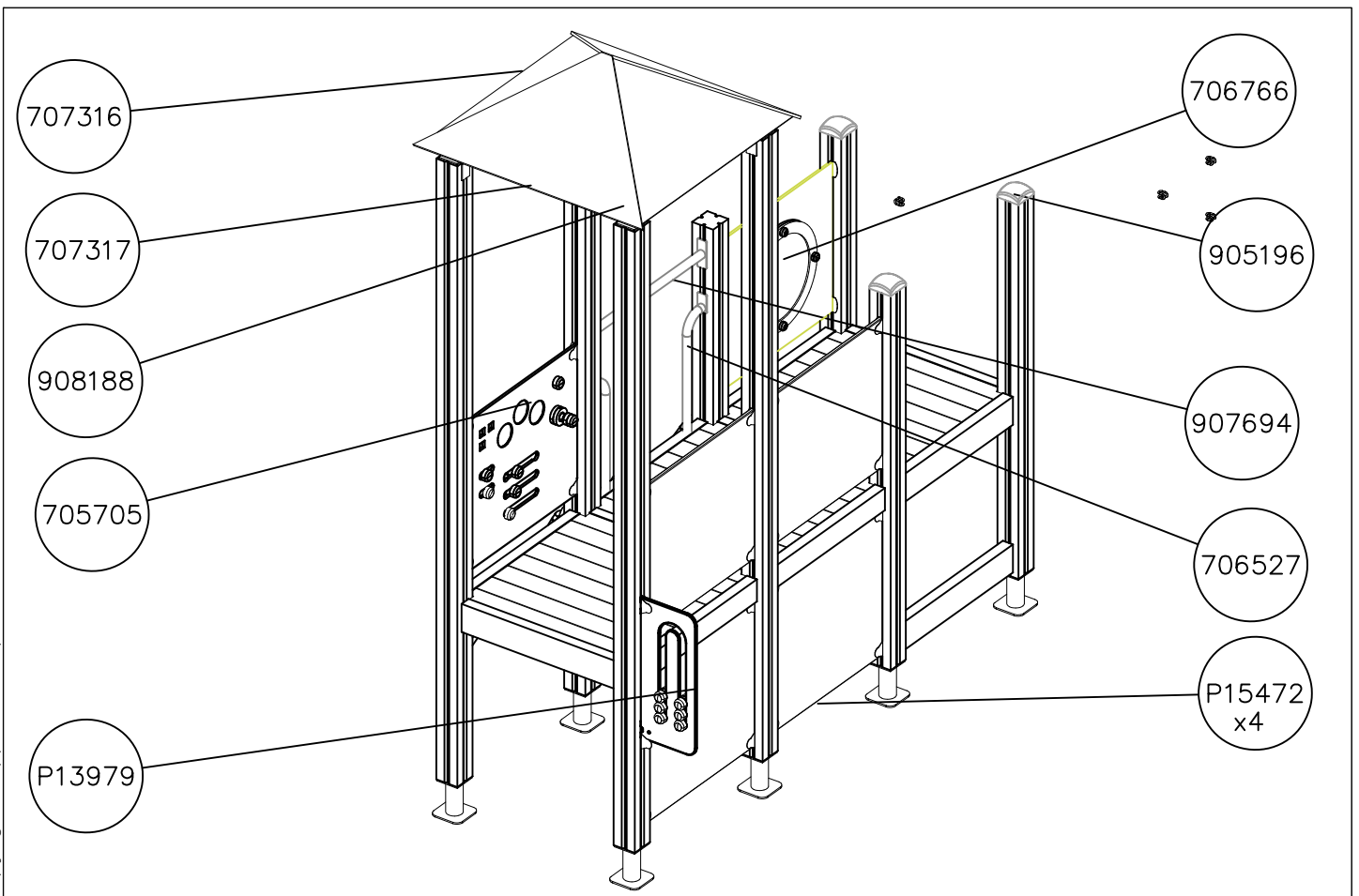
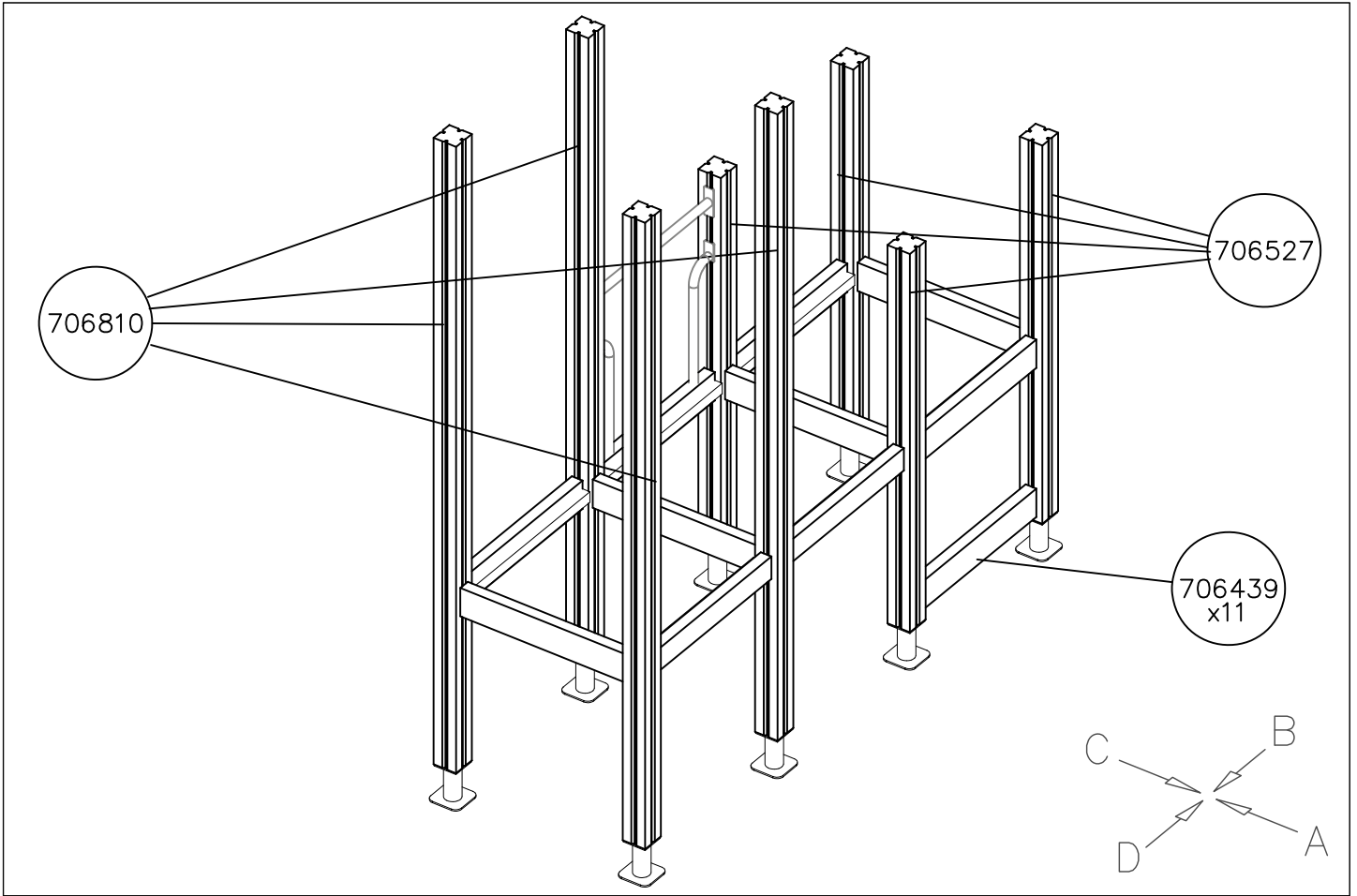






<p>DET 1</p> <p>905138 Ø6x60 (980131) 905196</p>	<p>DET 2</p> <p>Ø8x90 (903093)</p>	<p>DET 3</p> <p>Ø7x60 (980123) 706453</p>	<p>DET 4</p> <p>Ø7x60 (980123) 706710</p>
<p>DET 5</p> <p>150 706710</p>	<p>DET 6</p> <p>Ø8x90 (903093) 707544</p>	<p>DET 7</p> <p>770 FLOOR 707544 770 FLOOR</p>	<p>DET 8</p> <p>PRE-DRILL HOLE. Ø5 ↓ 40 907694 Ø8x70 (900240)</p>
<p>DET 9</p> <p>100 25 Pre-drill hole. Ø6 ↓ 60</p>	<p>DET 10</p> <p>M10x80 (900727)</p>	<p>DET 11</p> <p>25</p>	<p>DET 12</p> <p>PRE-DRILL HOLE. Ø5 ↓ 40 Ø8x70 (900240)</p>

DATE: 18.5.2022

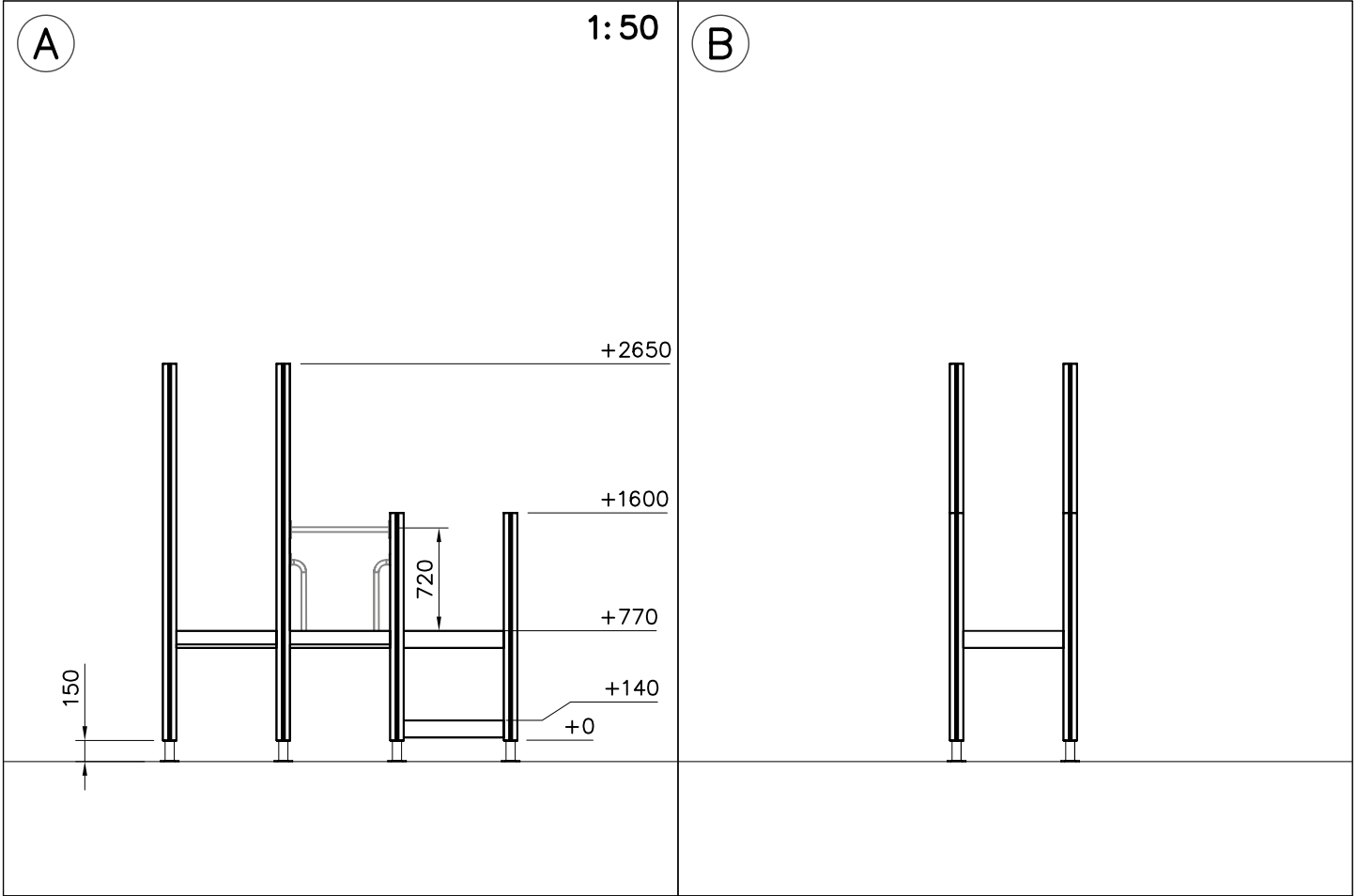


DATE: 18.5.2022

1:50

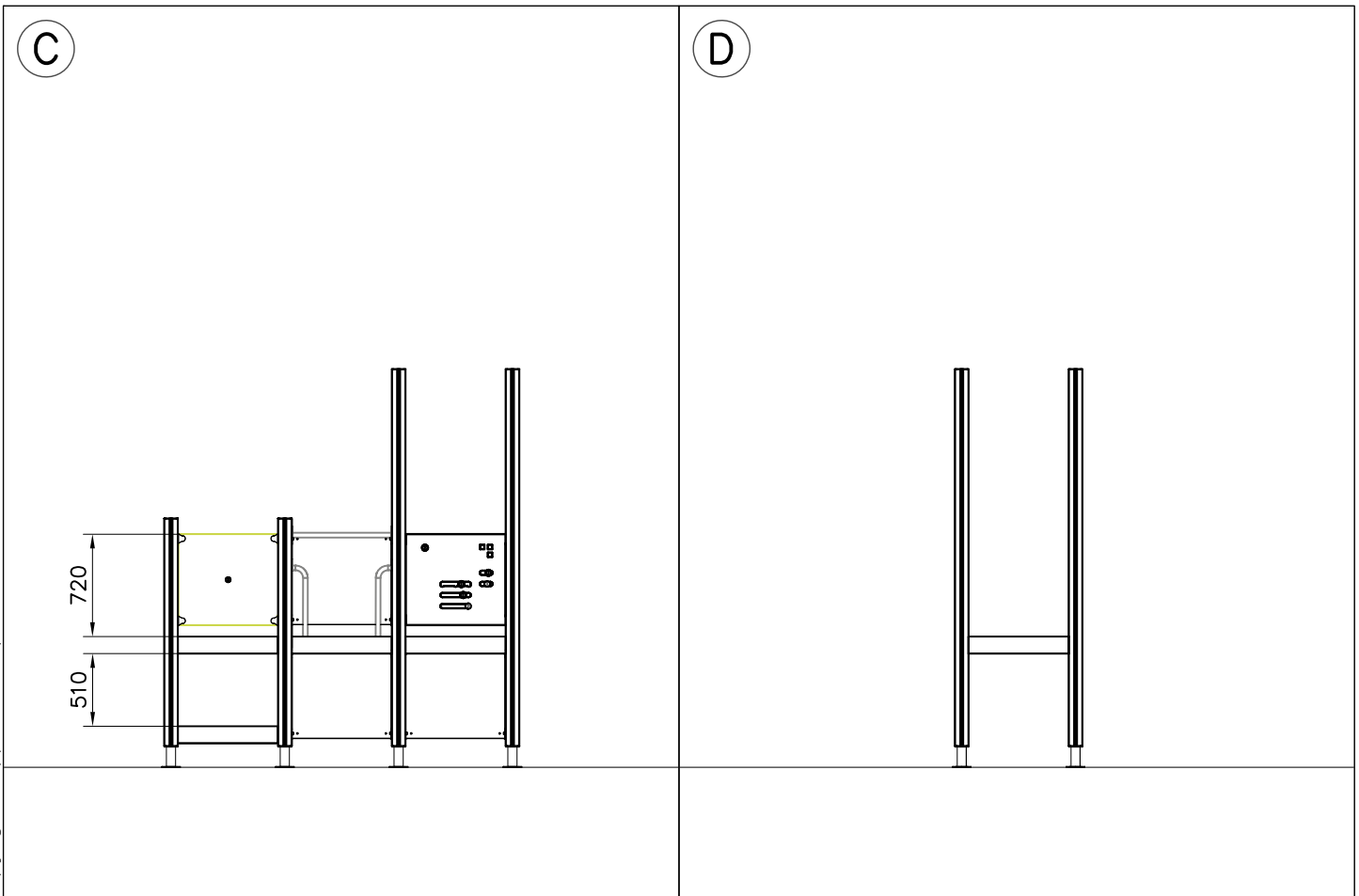
A

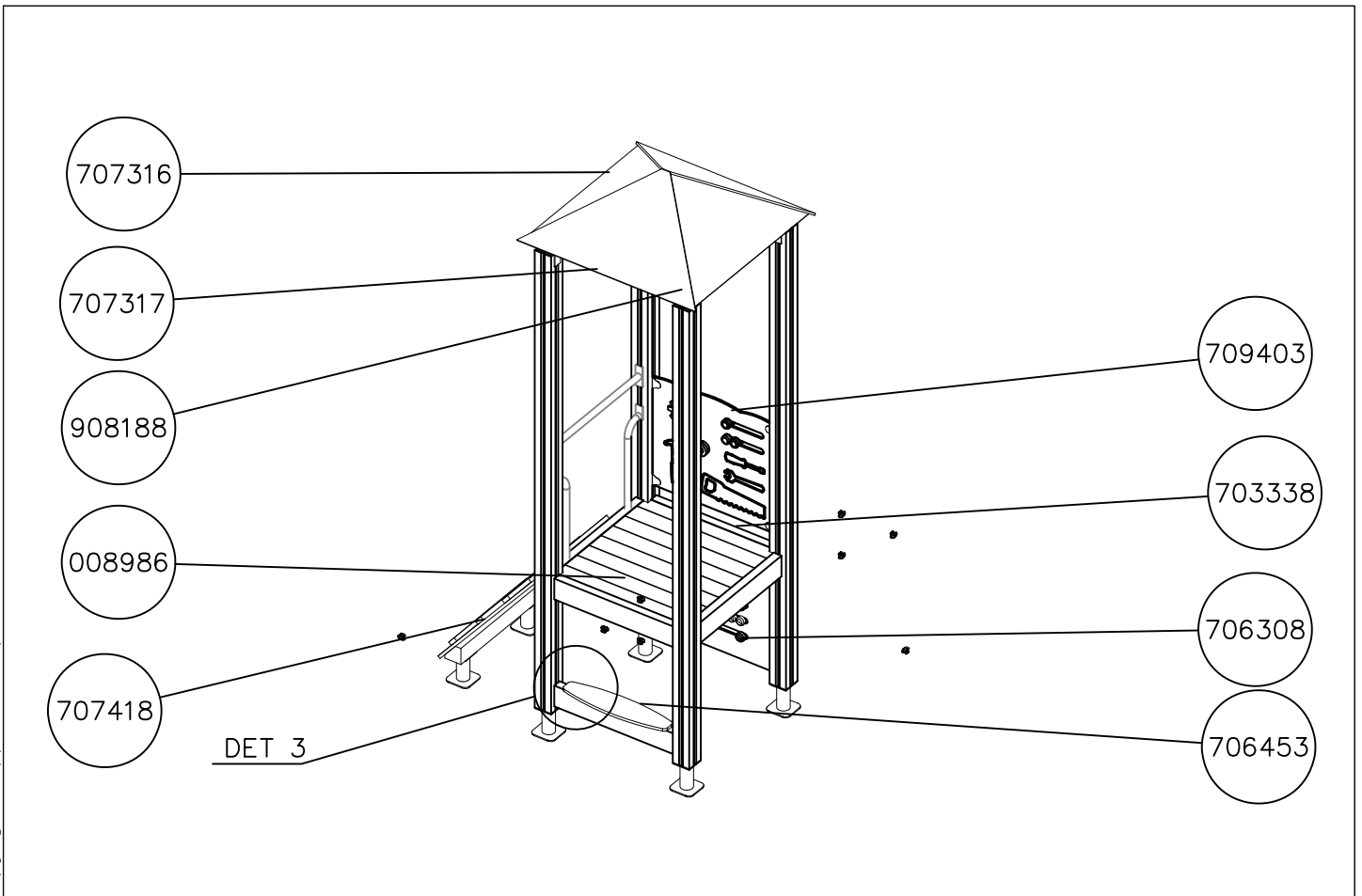
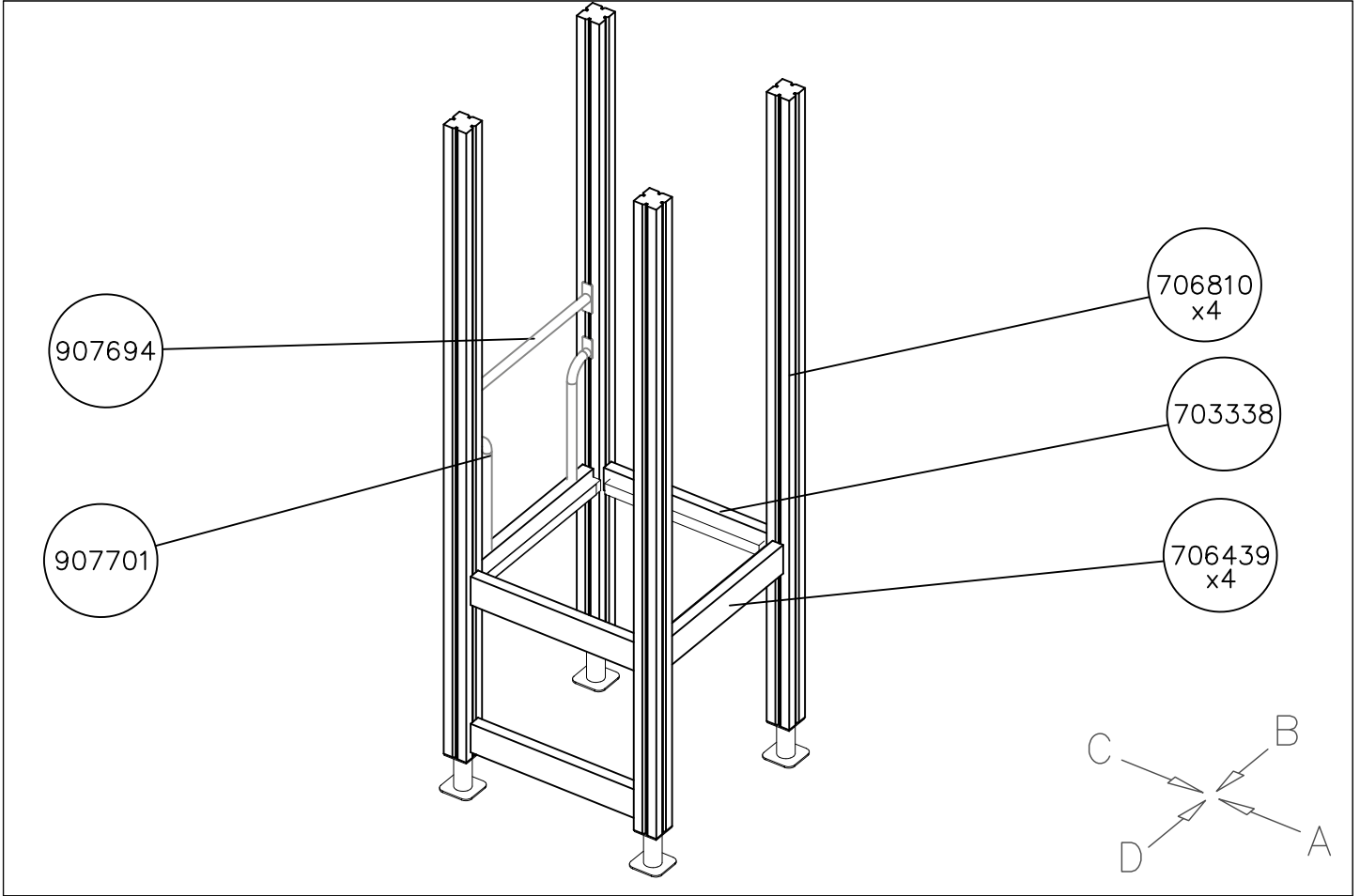
B



C

D

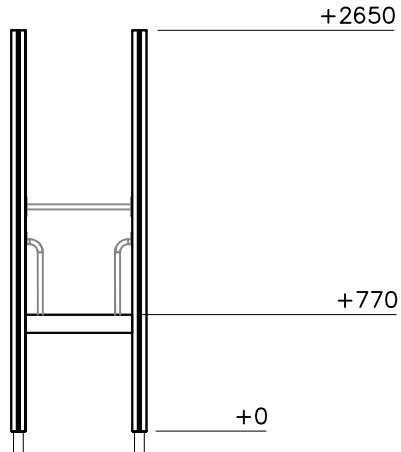




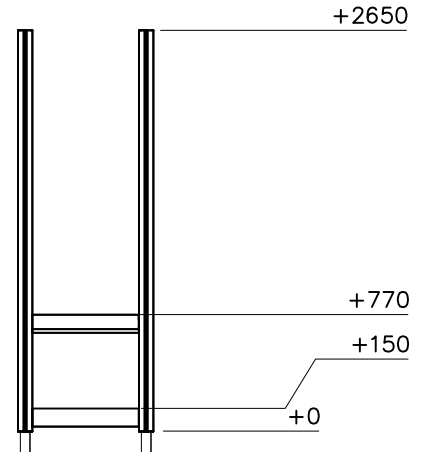
DATE: 18.5.2022

1:50

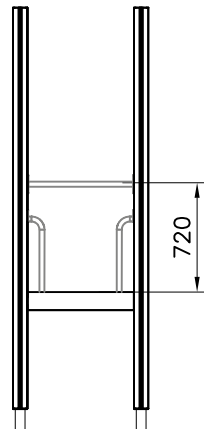
A



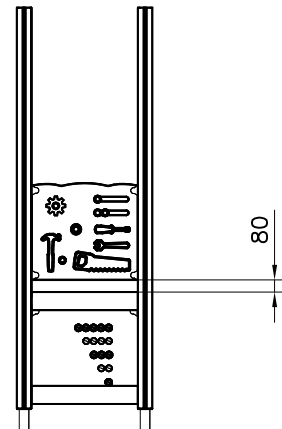
B

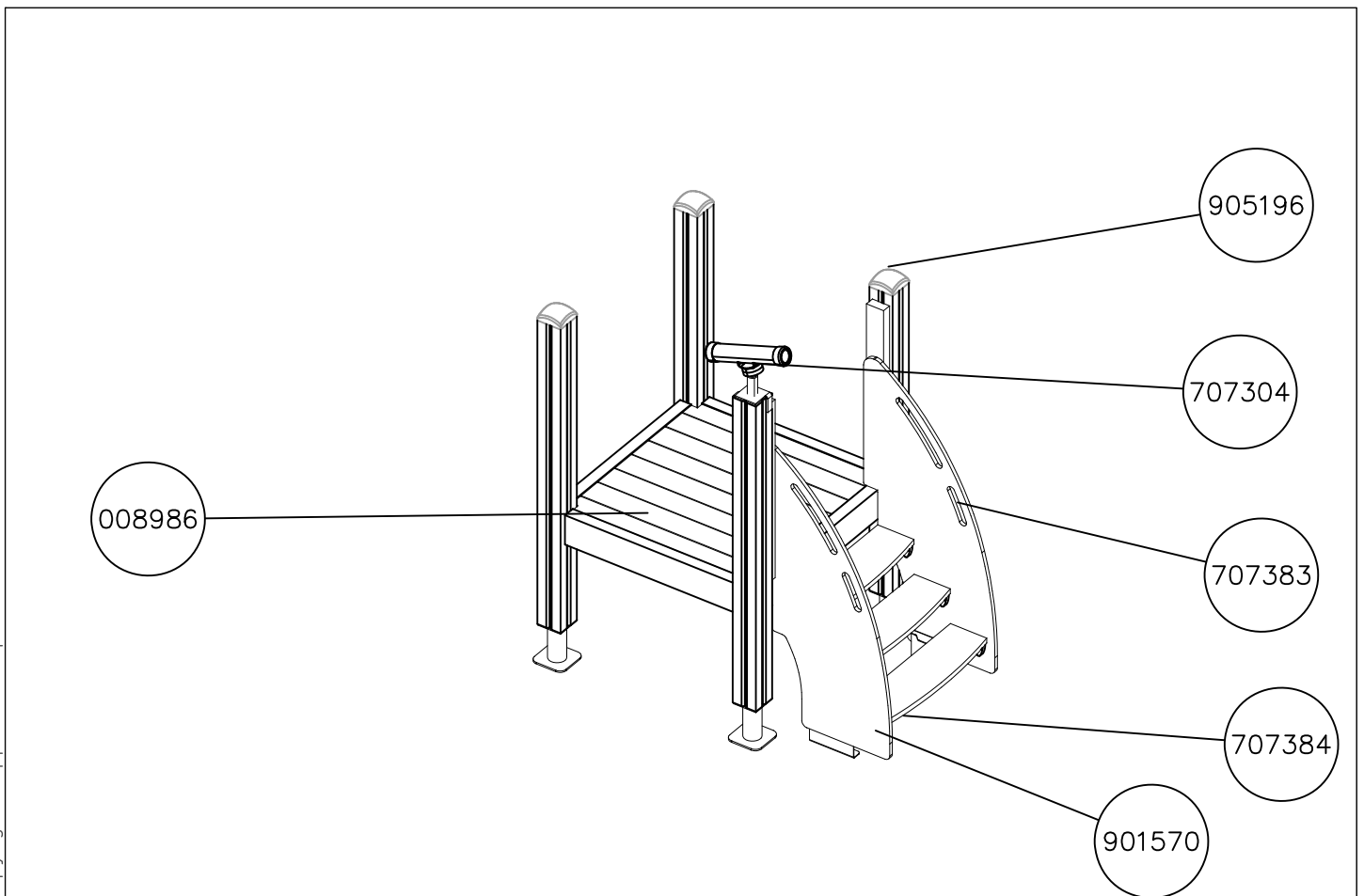
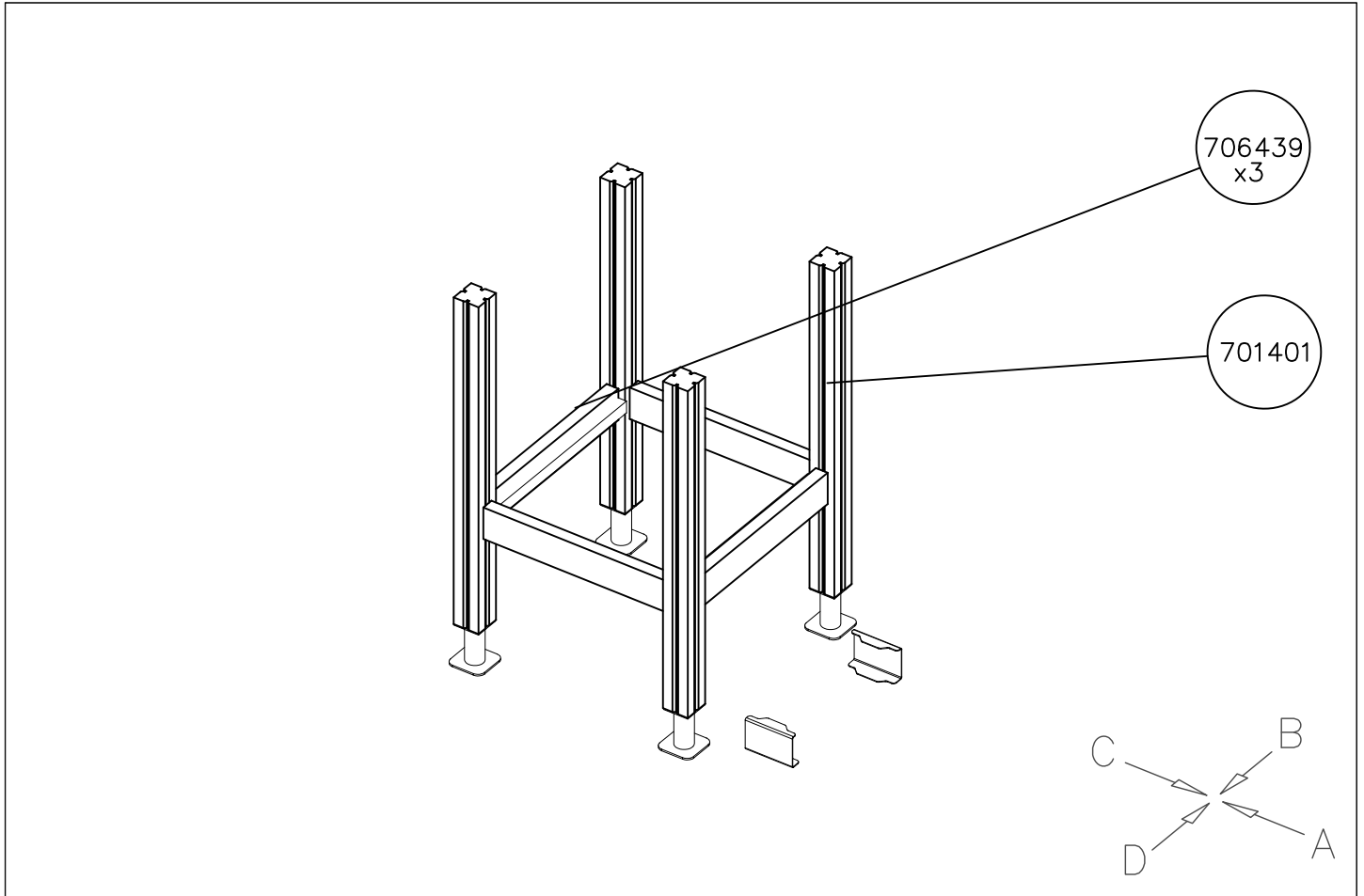


C



D



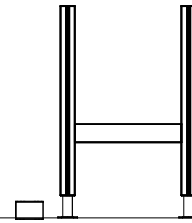
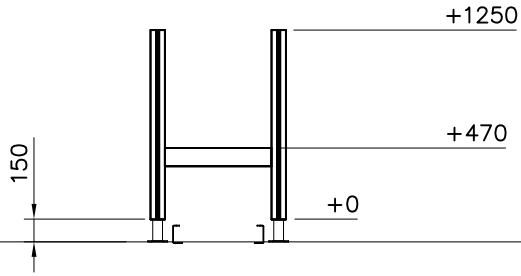


DATE: 18.5.2022

1:50

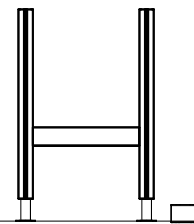
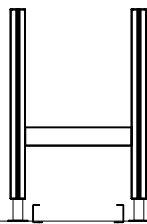
A

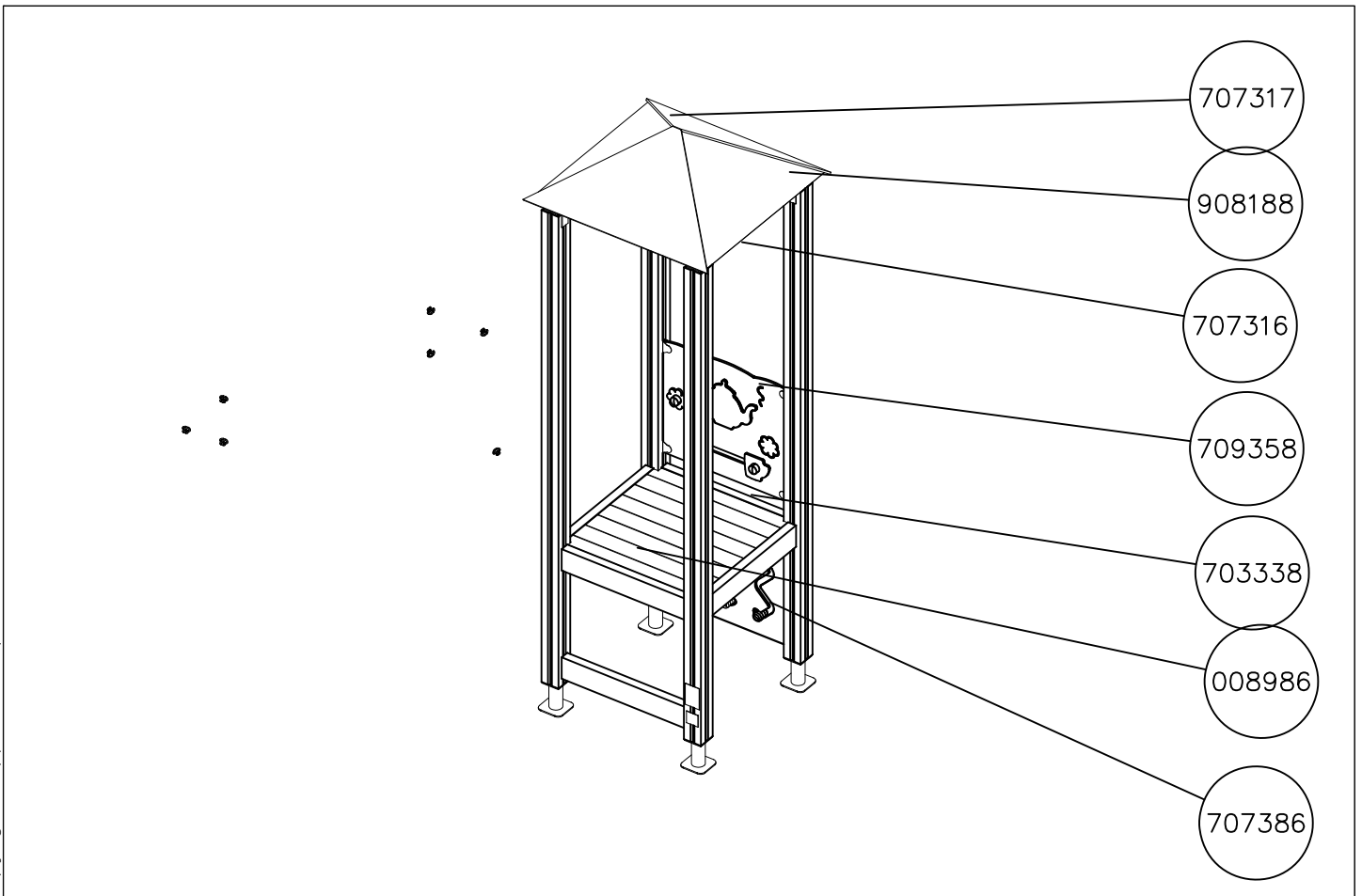
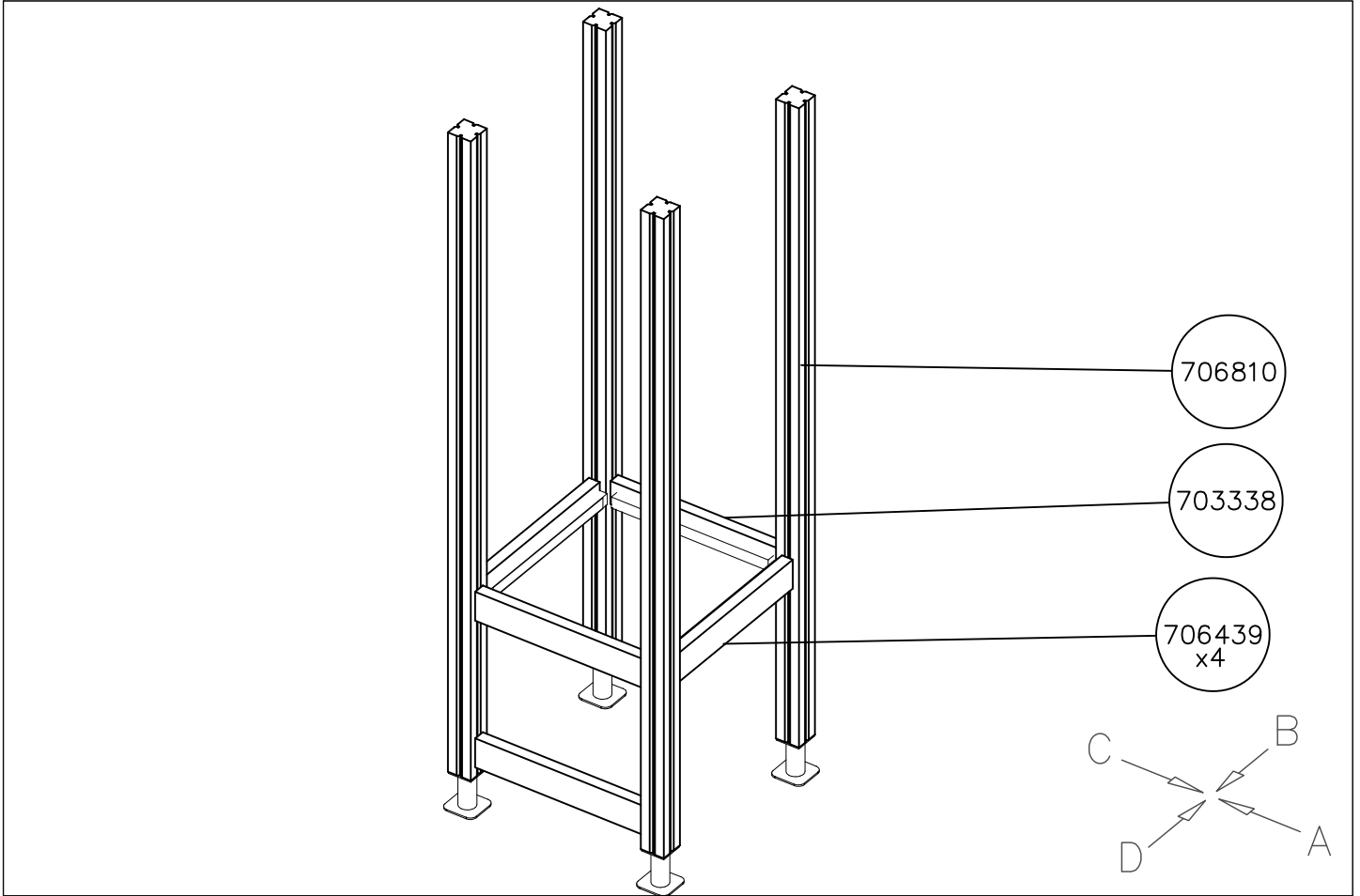
B



C

D

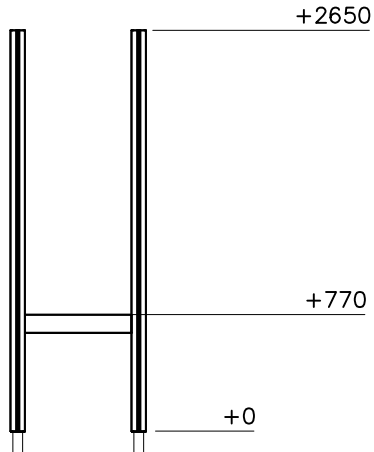




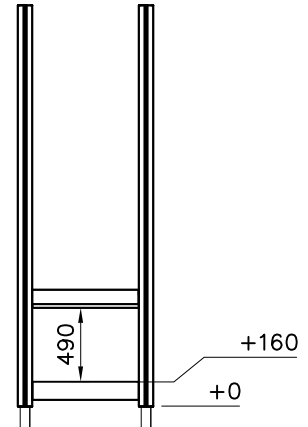
DATE: 18.5.2022

1:50

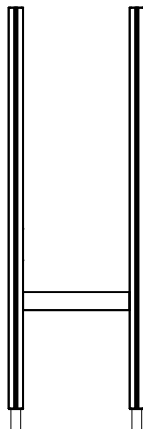
A



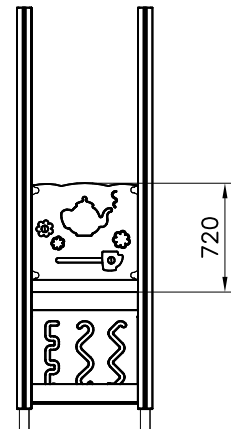
B

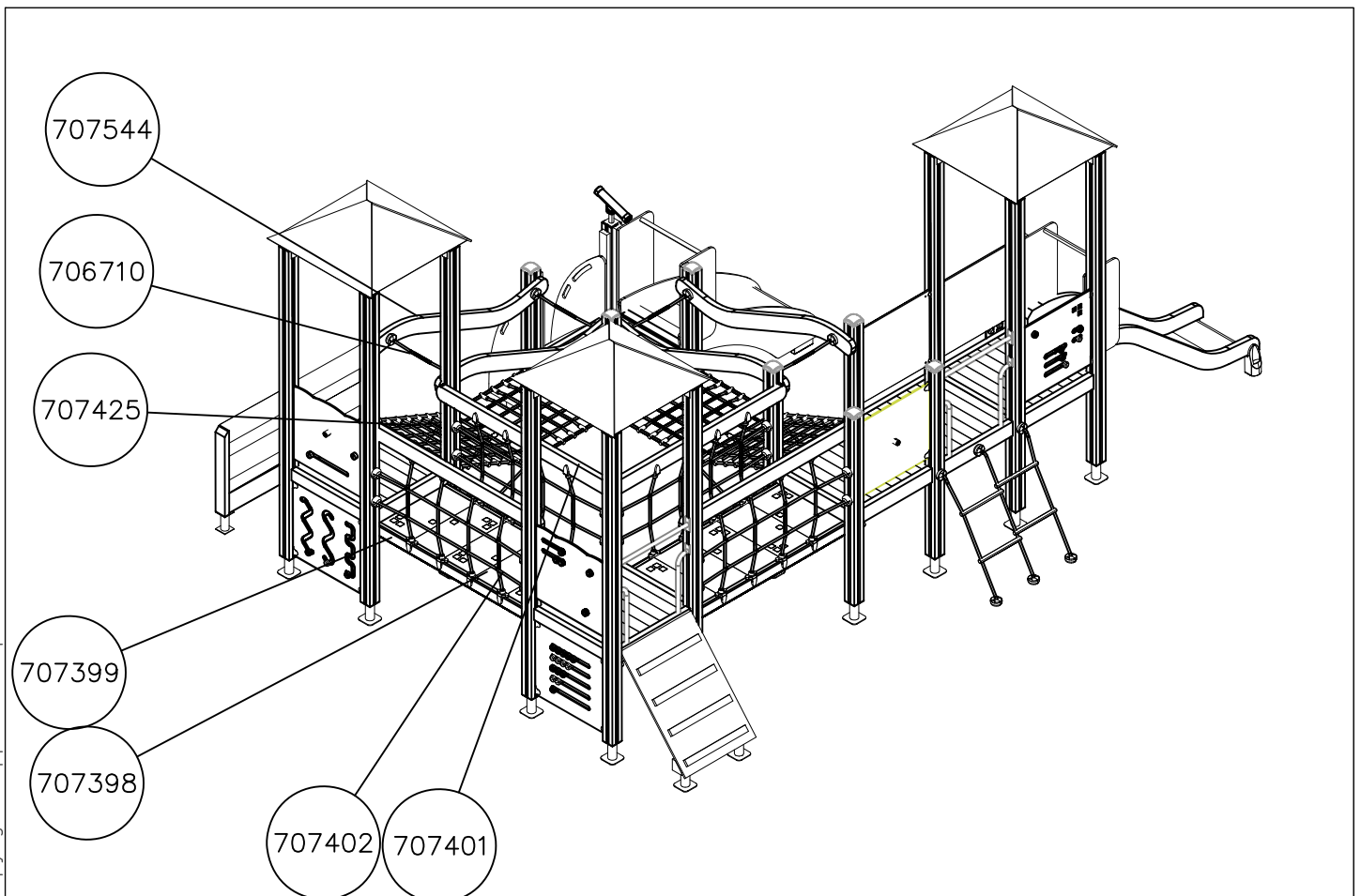
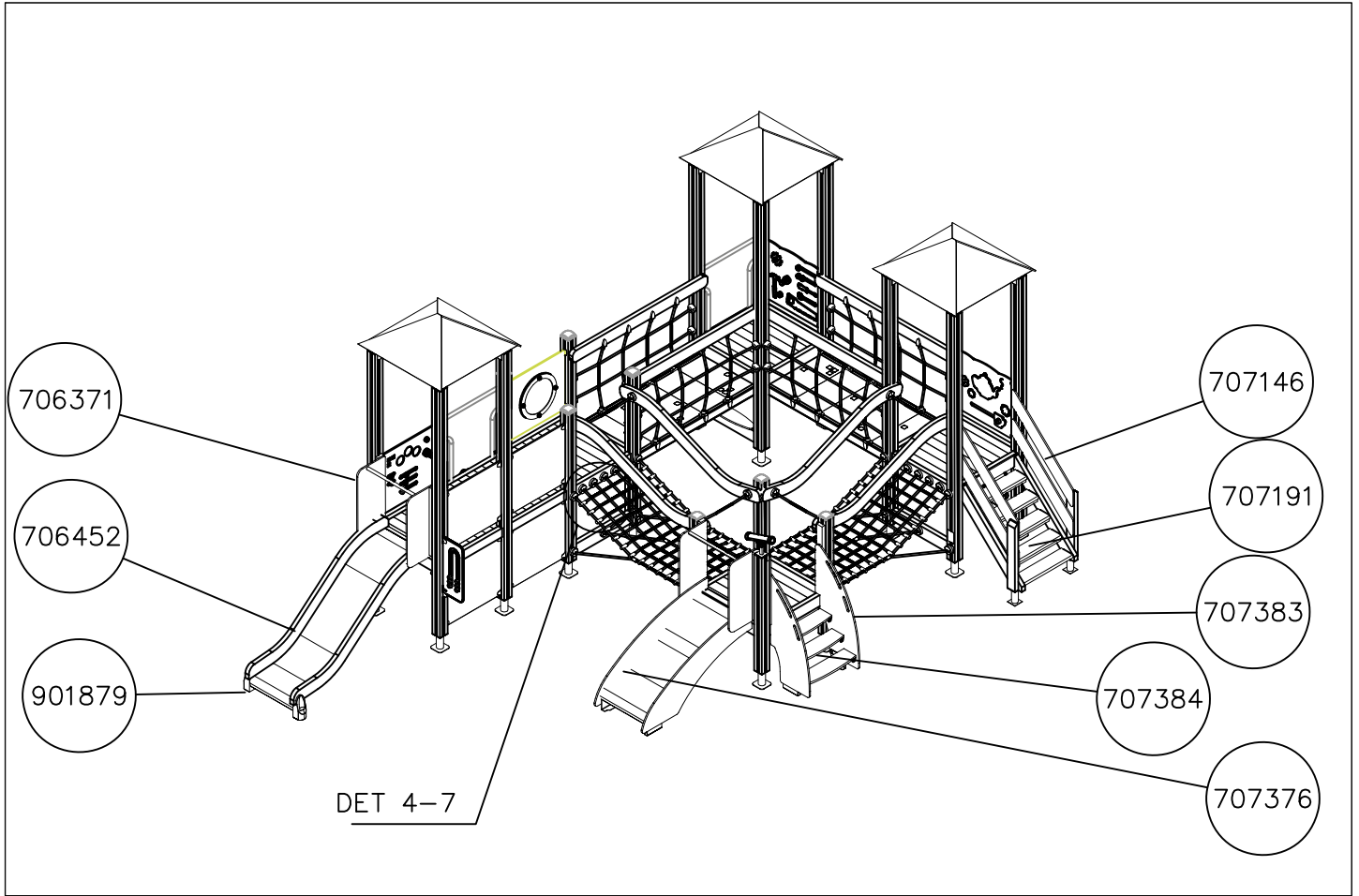


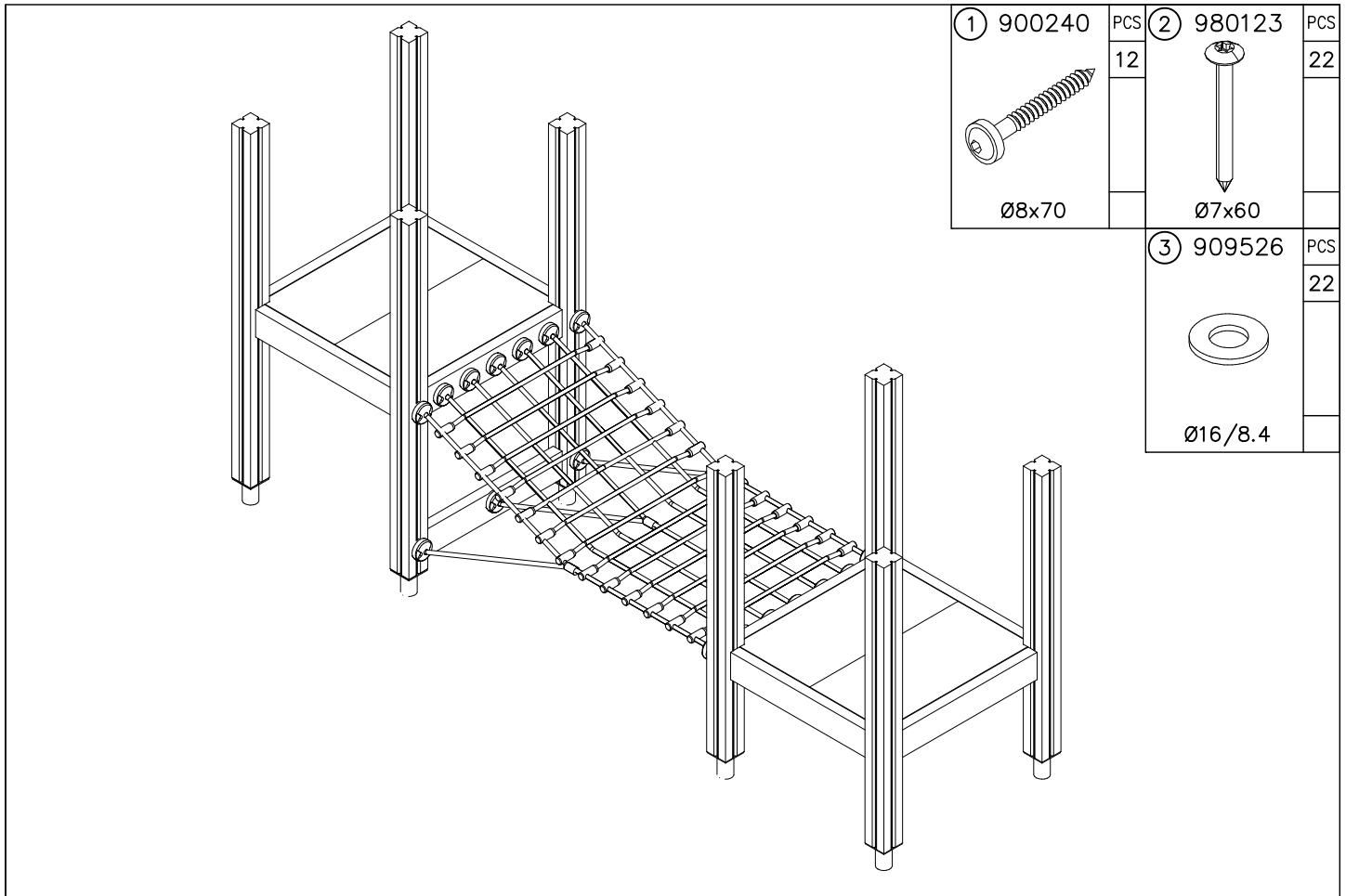
C

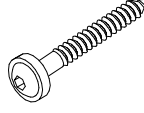

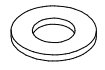


D



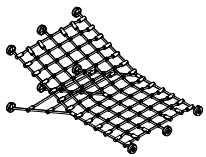




① 900240	PCS	② 980123	PCS
	12		22
Ø8x70		Ø7x60	
		③ 909526	PCS
			22
		Ø16/8.4	

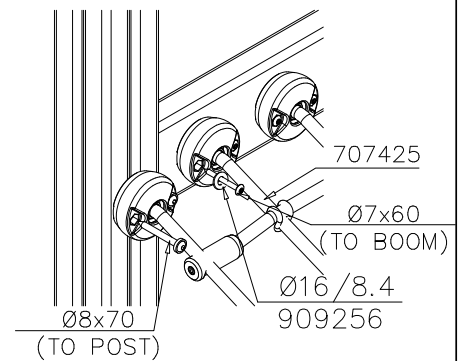
NET OPTIONS

707425

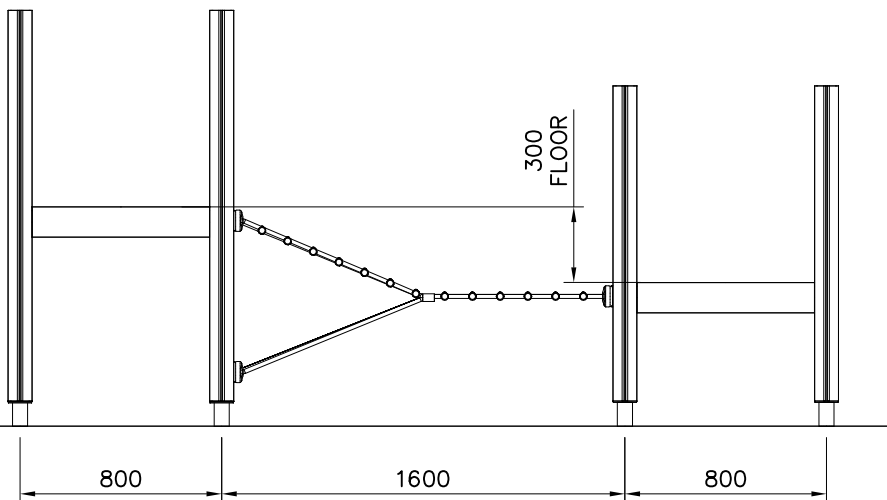
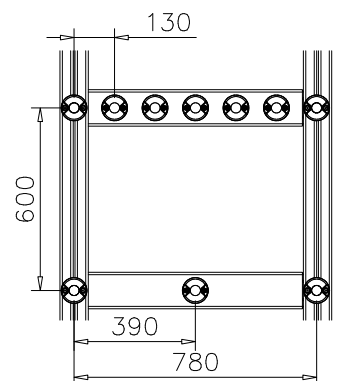


707425-301	BLUE
707425-302	RED
707425-303	BEIGE
707425-304	GRAY
707425-305	BLACK
707425-306	YELLOW

DET 1



DET 2



1. Tarkista tuoteosaluettelon ja osiin merkittyjen tuotenumeroiden avulla, että kaikki osat sisältyvät toimitukseen.
2. Valitse välineelle paikka ottaen huomioon valmistajan asennusohjeessa ilmoittamat turvaetäisyydet. Valitessasi välineen asennussuuntaa, huomioi mahdollinen altistuminen voimakkaalle auringonpaisteelle tai tuulelle. Tasoita alue ja tee ohjeen mukaiset perustustyöt. Varmista, että perustusosien alapuolinen maa on **tiivistetty riittävästi**. Tarvittaessa pohjamaa tulee vaihtaa murskeeseen tai vastaavaan kantavaan maainekseen. Iskua vaimentavan pintamateriaalin vahvuus määräytyy laskentakaavan perusteella, joka esitetään perustusohjeen lisäsivulla.
3. Välineen rungon pystystysohje esitetään sivulla 6. Yksityiskohtaiset kuvat asennuksesta on koottu erillisille ohjesivuille, joissa ne on ryhmitelty kiinnitystavan mukaan. Runkoon kiinnitettävistä komponenteista on erilliset moduuliohjeet. Noudata valmistajan asennusohjeessa ilmoittamia mitoituksia.
4. Tarkasta, että väline on suorassa ja perustukseltaan tukeva. Syväperusteisissa välineissä on suoritettava **riittävä maan tiivistäminen** kaivantojen täytön yhteydessä.
5. Tee käyttöönottotarkastus ennen välineen käyttöönottoa toimitukseen sisältyvän pöytäkirjan mukaisesti. Pöytäkirja tulee dokumentoida. Muista, että pääsy välineeseen tulee estää, kunnes se on valmis, turvallinen ja kaikki asennustarvikkeet on viety pois.

1. Kontrollera stycklistan och delarna i förpackningen med hjälp av produktnumren.
2. När du väljer platsen för utrustningen bör du beakta de säkerhetsavstånd som tillverkaren meddelat i monteringsanvisningarna. När du väljer monteringsriktning måste du beakta eventuell exponering för solsken eller vind. Jämna ut underlaget och utför grundarbetet i enlighet med instruktionerna. Säkra att marken under fundamentet är tillräckligt komprimerad. Vid behov kan man ersätta jorden med krossad sten eller motsvarande bärande jordmaterial. Styrkan på det slagdämpande ytmaterialet bestäms med hjälp av beräkningsformeln som presenteras på fundamentinstruktionernas tilläggsida.
3. Monteringsanvisningarna till utrustningens stomme finns på sidan 6. Detaljerade bilder av installationen har samlats på separata instruktionssidor, där de har grupperats enligt monteringsmetod. Det finns specifika modulanvisningar till de komponenter som ska sättas fast i stommen. Följ de dimensioner som tillverkaren gett i monteringsanvisningarna.
4. Kontrollera att utrustningen står rakt och stabilt. För utrustningar med djupt fundament måste man komprimera jorden ordentligt när man fyller igen groparna.
5. Innan utrustningen tas i bruk ska en slutbesiktning i enlighet med protokollet i leveransen utföras. Protokollet måste dokumenteras. Kom ihåg att tillträde till utrustningen måste förhindras tills den är färdig monterad, säker och alla monteringsstillbehör avlägsnats.

1. Use the parts list and the markings on the components to make sure that you have all of the necessary parts.
2. Choose a location for the product, taking into account the safety margins specified in the mounting instructions. When deciding on the orientation of the product, pay attention to potential sun and wind loads. Level the ground and prepare the foundations as instructed. Make sure that the ground underneath the foundations is solidly packed. If necessary, replace soil with wood chips or some other sturdy material. The thickness of the safety surfacing should be calculated using the formula supplied with the mounting instructions.
3. Assemble the frame of the product in accordance with the instructions on page 6. Detailed instructions for the different mounting alternatives are shown in the supplement. Separate instructions are provided for the modular components that will be attached to the frame. Please follow the stated measurements carefully.
4. Make sure that the product is mounted straight and firmly into the ground. Remember to pack the soil carefully when refilling the excavation around deep-mounted structures.
5. Inspect the installation thoroughly using the checklist provided. Document the completed checklist carefully. Remember to stop children from using the product until it has been fully built and safety-tested and all mounting equipment has been cleared away.

1. Überprüfen Sie die Lieferung auf Vollständigkeit, indem Sie das Teileverzeichnis mit der Lieferung abgleichen.
2. Wählen Sie einen Standort für das Gerät und berücksichtigen Sie die vom Hersteller in der Installationsanleitung genannten Sicherheitsabstände. Bei der Ausrichtung des Gerätes beachten Sie den möglichen Einfluss von starker Sonneneinstrahlung oder Wind. Ebenen Sie den Bereich und führen Sie die Fundamentarbeiten nach der Anleitung durch. Stellen Sie sicher, dass der Boden unter den Fundamentteilen ausreichend verdichtet ist. Wenn nötig, muss das Untergrundmaterial durch Split oder ein anderes tragfähiges Material ausgetauscht werden. Die Stärke des stoßdämpfenden Oberflächenmaterials wird auf Grundlage einer Formel berechnet, die im Anhang der Anleitung für die Fundamente dargestellt ist.
3. Die Aufbauanleitung für den Rahmen des Gerätes finden Sie auf Seite 6. Detaillierte Bilder der Installation sind auf gesonderten Anleitungsseiten zusammengestellt, auf denen sie nach ihrer Befestigungsweise geordnet sind. Für die am Geräterahmen befestigten Komponenten gibt es besondere Modulanleitungen. Halten Sie die in der Installationsanleitung vom Hersteller genannten Maße ein.
4. Überprüfen Sie, dass das Gerät in Waage steht und sicher am Boden verankert ist. Bei Geräten mit Tiefenfundamenten muss der Boden beim Auffüllen des Aushubs ausreichend verdichtet oder betoniert werden.
5. Führen Sie eine Inbetriebnahmeüberprüfung entsprechend des im Lieferumfang enthaltenen Protokolls durch, bevor das Gerät benutzt wird. Das Protokoll muss aktenkundig dokumentiert werden. Denken Sie daran, dass der Zugang zum Gerät verhindert werden muss, bis es fertig und sicher ist und alle Installationswerkzeuge entfernt sind.

1. Vérifier à l'aide de la liste des pièces et des numéros de produit marqués sur les pièces que la livraison comprend toutes les pièces nécessaires.
2. Choisir un bon emplacement pour l'équipement, compte tenu des distances de sécurité indiquées par le fabricant dans les instructions de montage. Tenir compte de l'exposition éventuelle aux forts rayons de soleil ou au vent lors du choix du sens de montage de l'équipement. Egaliser la surface de l'emplacement choisi et effectuer les travaux de fondation conformément aux instructions. S'assurer que le sol sous les pièces de fondation a été suffisamment compacté. Si besoin est, le sol de fondation doit être remplacé par des pierres concassées ou un matériau portant similaire. L'épaisseur du matériau de surface anti-choc est calculée selon la formule indiquée à la page supplémentaire des instructions de fondation.
3. Les instructions d'érection de l'ossature de l'équipement sont indiquées à la page 6. Les images détaillées du montage sont adjointes aux pages d'instruction séparées où elles sont groupées selon le mode de fixation. Des instructions modulaires séparées sont données pour les composants à fixer sur l'ossature. Respecter les mesures données par le fabricant dans les instructions de montage.
4. Vérifier que l'équipement est droit et que sa fondation est solide. Dans le cas des équipements dont la fondation se trouve sous le sol, le sol doit être suffisamment compacté lors du remplissage des trous.
5. Effectuer un contrôle de mise en service conforme au procès-verbal compris dans la livraison avant la mise en service de l'équipement. Ce procès-verbal doit être documenté. Ne pas oublier d'empêcher l'accès à l'équipement jusqu'à ce que celui-ci soit prêt et sûr et que tous les outils de montage aient été enlevés.

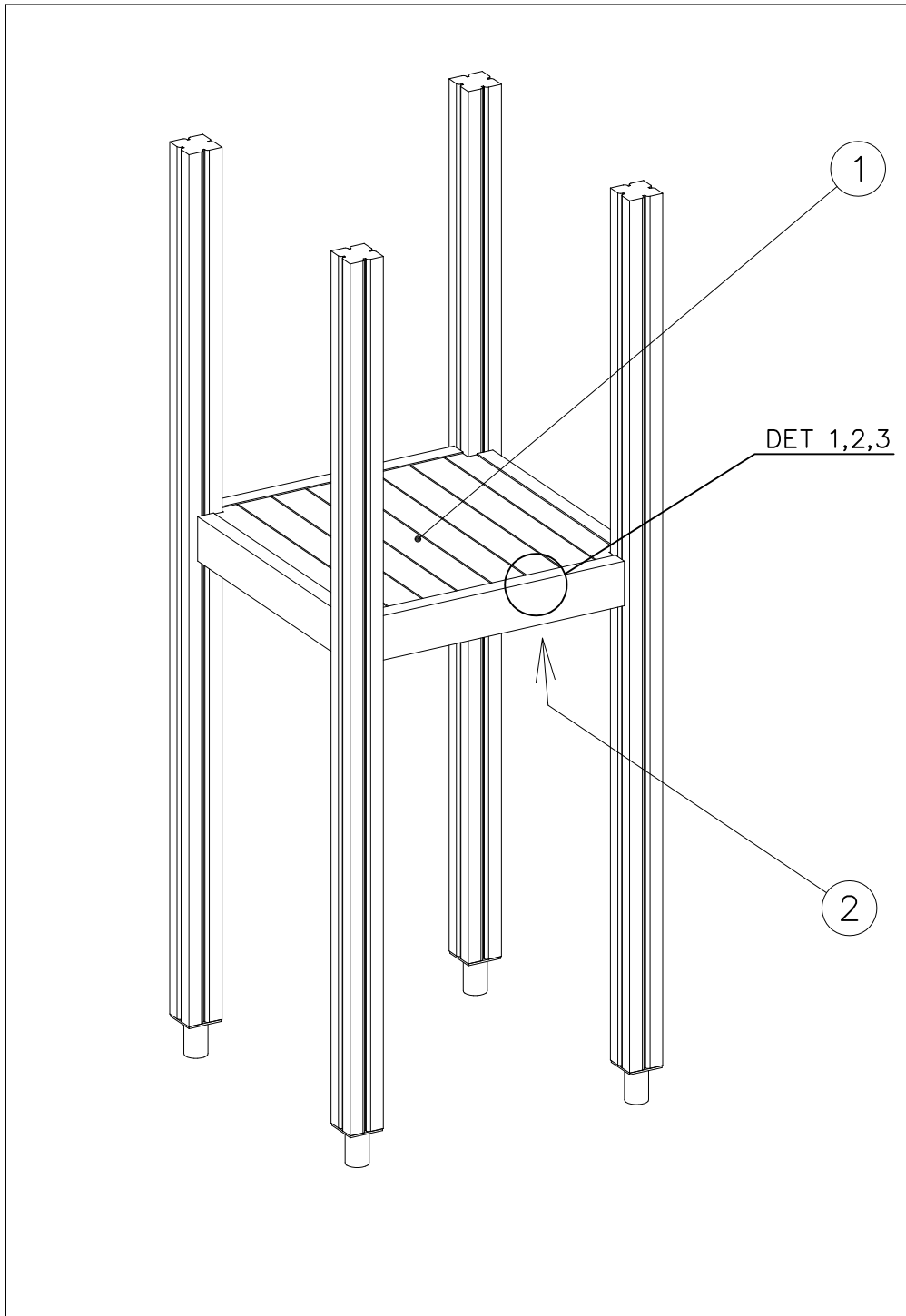
		
<p>$h < 600$</p> <p>Without movement and therefore without Impact Area</p>	<p>Totally hard surfaces.</p> <p>Note. Lappset does <u>not recommend</u> totally hard surfaces at all.</p>	<p>E.g. concrete or asphalt</p> 
<p>$h < 600$</p> <p>With movement e.g. rocking</p>	<p>Materials with very limited impact attenuating properties.</p>	<p>E.g. wood</p> 
<p>$h < 1000$</p>	<p>Materials with significant impact attenuating properties.</p>	<p>fine gravel 0–8 mm</p>  <p>grass</p>  <p>unsorted sand</p> 
<p>$h < 3000$</p>	<p>Loose fill material</p> <p>E.g. sand/gravel 0,25...8 mm D60/D10<3,0 Woodchips 5...30 mm bark 20...80 mm</p>	 <p>\underline{S} \underline{h}</p> <p>30 cm < 2,0 m</p> <p>40 cm < 3,0 m</p>
	<p>Syntethic granulates</p> <p>\underline{S} \underline{h}</p> <p>40 mm ~> 1,2...1,3 m</p> <p>50 mm ~> 1,5...1,7 m</p> <p>60 mm ~> 1,8...2,0 m</p> <p>70 mm ~> 2,1...2,5 m</p> <p>Note. For accurate values, see manufacturer's instructions.</p>	

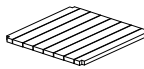
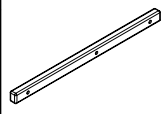
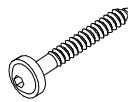

REMOVE SAFETY SURFACE/SAND/GRAVEL
TO CHECK FOUNDATION



REMOVE SAFETY SURFACE/SAND/GRAVEL
TO CHECK FOUNDATION





① 008986	PCS	② 706443	PCS
	1		2
750x750		32x45x702	
③ 900240	PCS	④ 980101	PCS
	6		8
Ø8x70		Ø4.5x70	
	PCS		PCS
	PCS		PCS
	PCS		PCS

DET 1

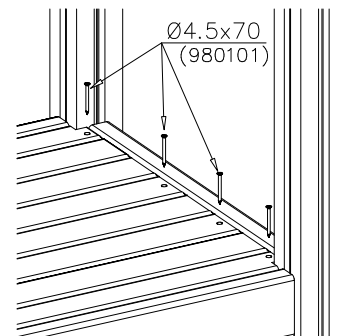


DET 2

Naulanauha kannatinlistan puolelle.
Nail list to the bottom.



DET 3





DET 1, 2, 3

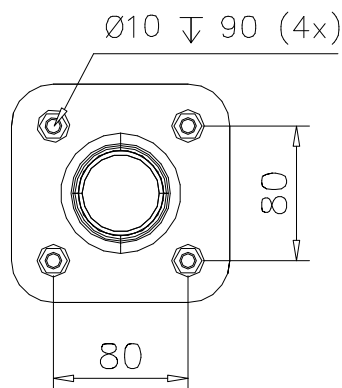
① 909531	PCS	① 909513	PCS
	1		1
		60°	
① 909514	PCS	① 902056	PCS
	1		1
		75°	57°
① 902062	PCS		PCS
	1		
		70°	
	PCS		PCS
	PCS		PCS
② 909628	PCS		PCS
	4		
M10x100			

DET 1

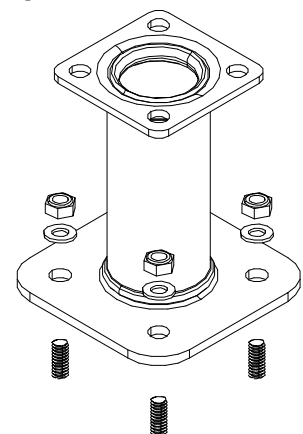


M10x100

DET 2



DET 3



LAPPSET®
BETON FOUNDATION

FOOT

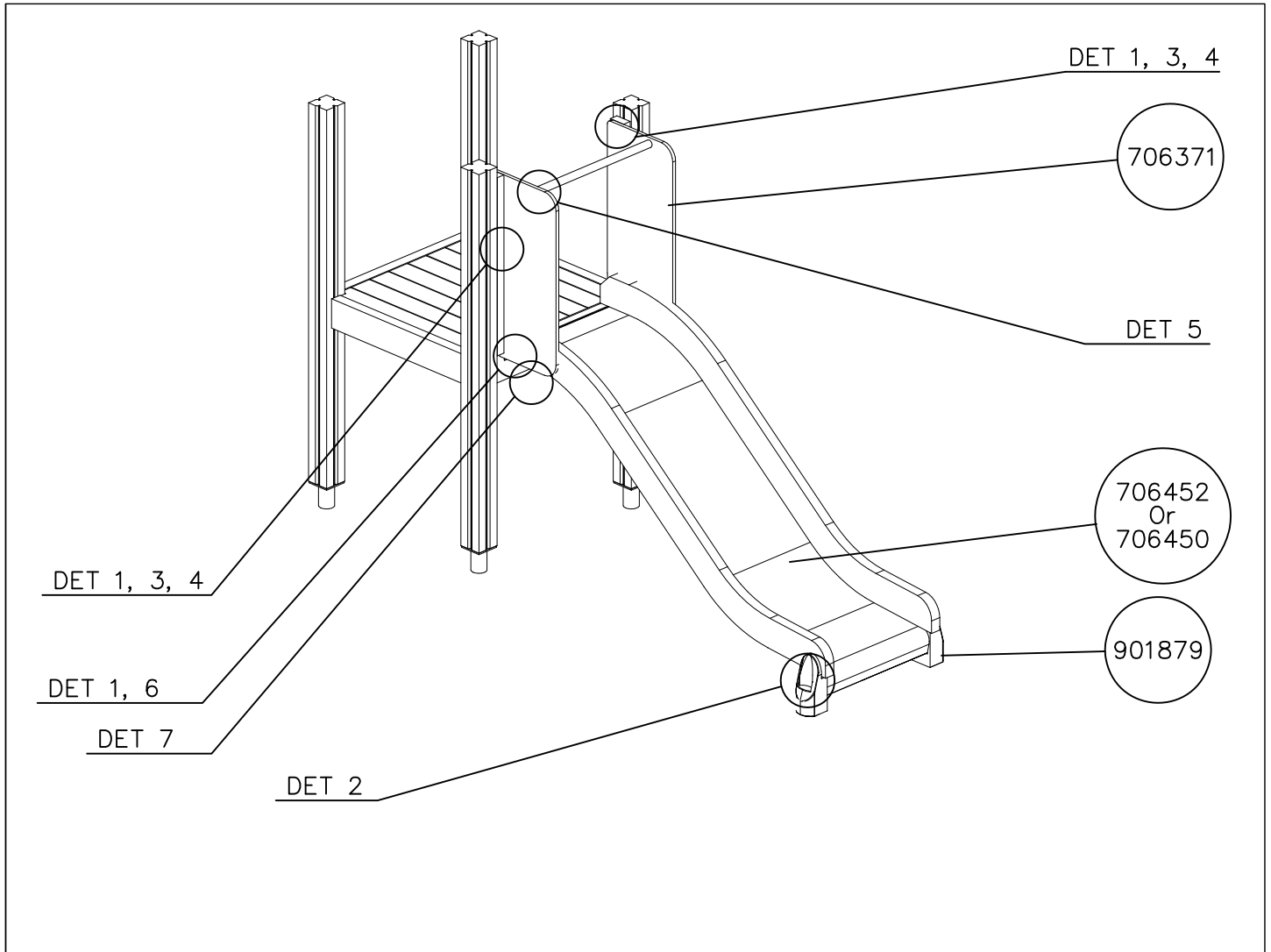
DATE: 27.10.2015

1(1)

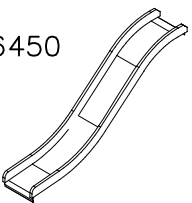
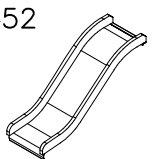
② 905104	PCS		PCS
	4		
 M10	PCS		PCS



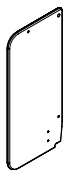
905104


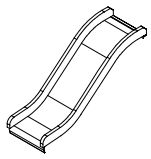
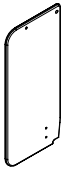

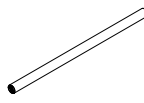
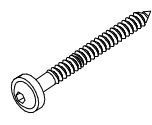
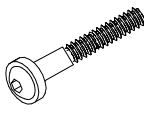
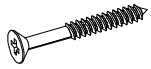
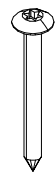



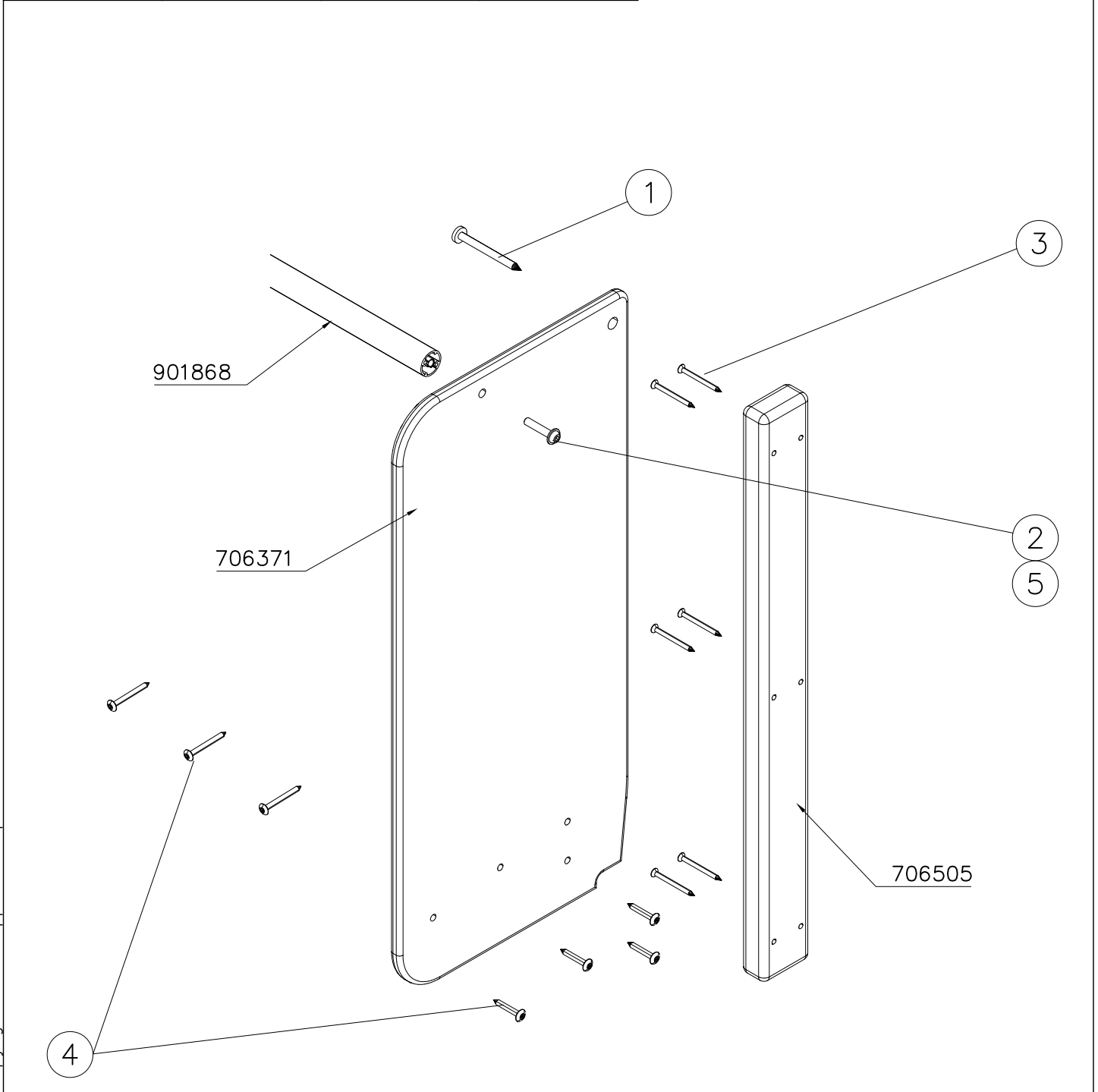
SLIDE OPTIONS

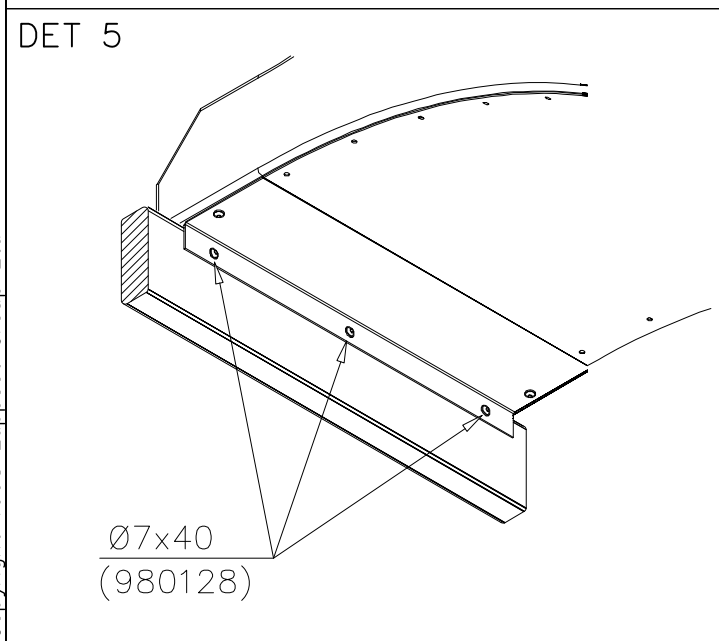
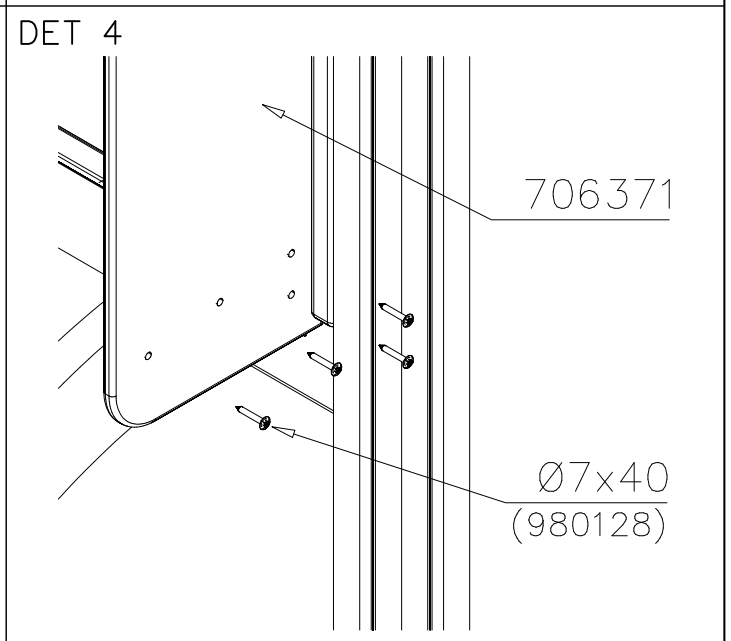
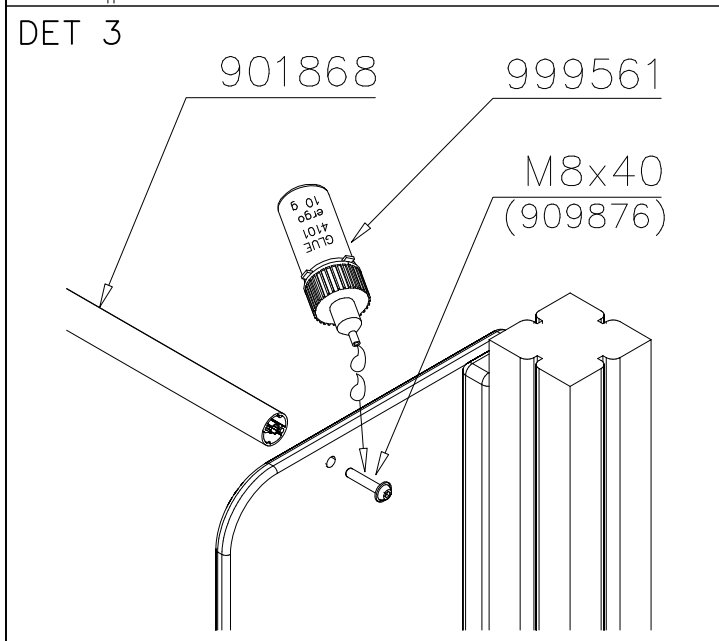
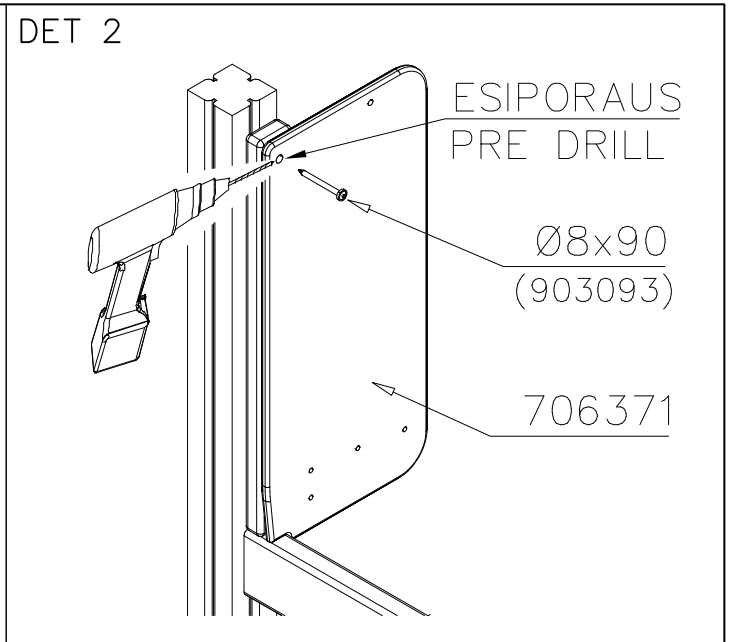
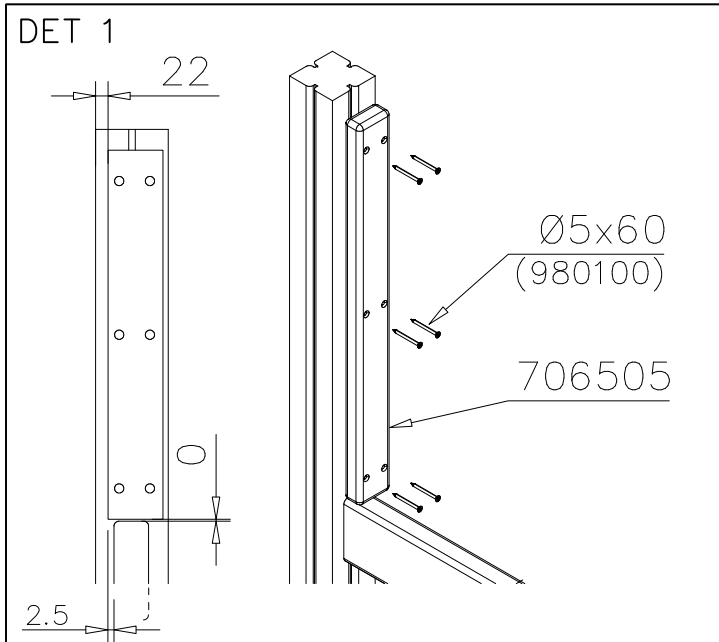
 <p>706450</p>	<p>706450-602 DARK BROWN 706450-603 LIGHT BROWN 706450-604 LIGHT GRAY</p>	
 <p>706452</p>	<p>706450-602 DARK BROWN 706450-603 LIGHT BROWN 706450-604 LIGHT GRAY</p>	

WALL OPTIONS

 <p>706371</p>	<p>706371-701 BLUE 706371-702 YELLOW 706371-703 LIME 706371-704 DRARK GRAY 706371-705 LIGHT GRAY 706371-706 RED</p>	<p>706371-707 GREEN 706371-708 FUXIA</p>
---------------------------------------------------------------------------------------------------	------------------------------------------------------------------------------------------------------------------------------------------------------------------------------------------------------------------------------	---------------------------------------------------------------

○ SLIDE	PCS	○ SLIDE	PCS	○ 706371	PCS	○ 706505	PCS	○ 901868	PCS	① 903093	PCS
	1		1		2		2		1		2
+1470		+870		15x345x750		35x70x730		Ø34x598		Ø8x90	
② 909876	PCS	③ 980100	PCS	④ 980128	PCS	⑤ 999561	PCS				
	2		12		11		1				
M8x40		Ø5x60		Ø7x40		10g					









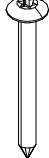
LAPPSET

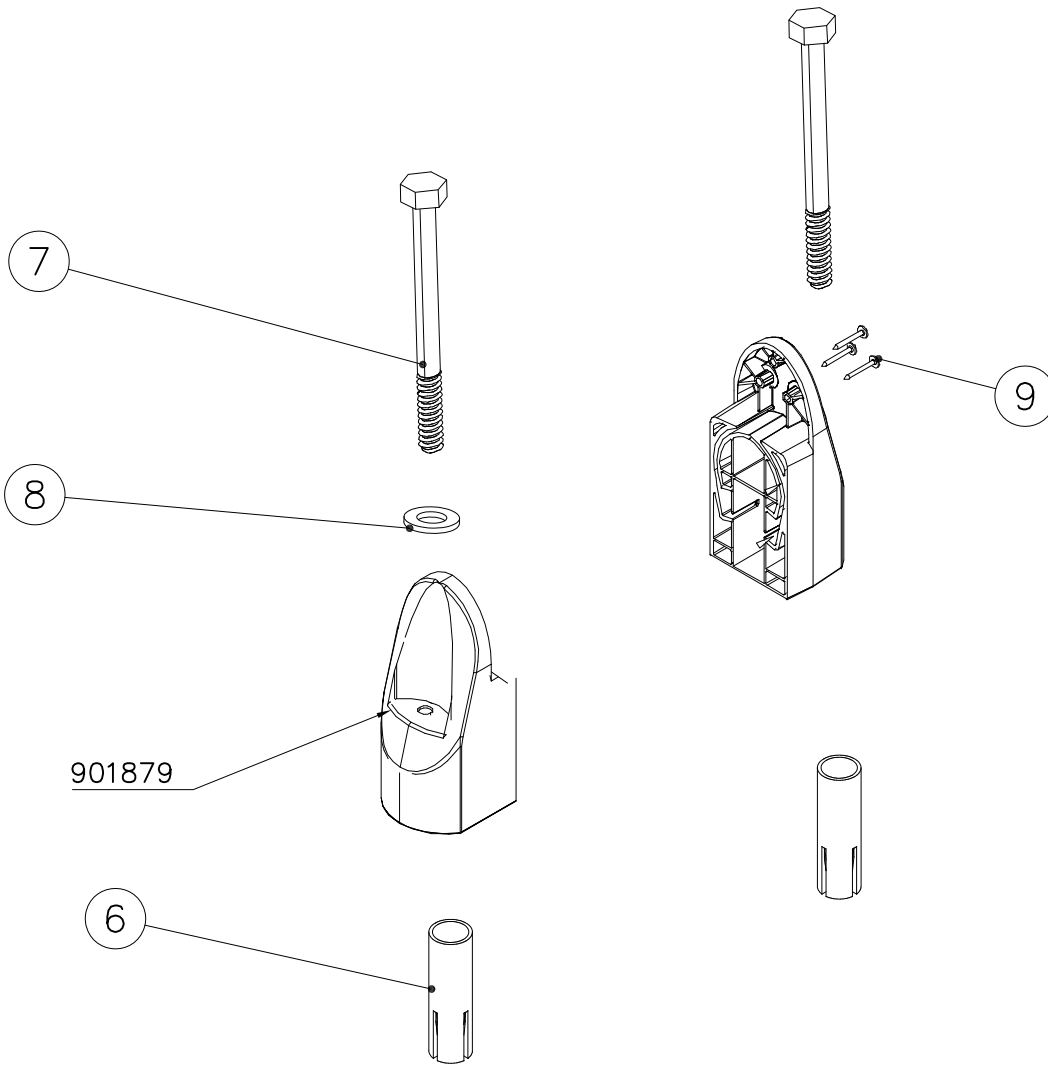
SURFACE FOUNDATION

SLIDE WOOD

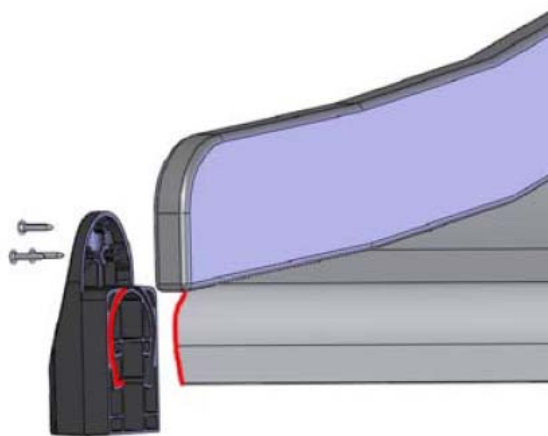
DATE: 3.11.2017

4(5)

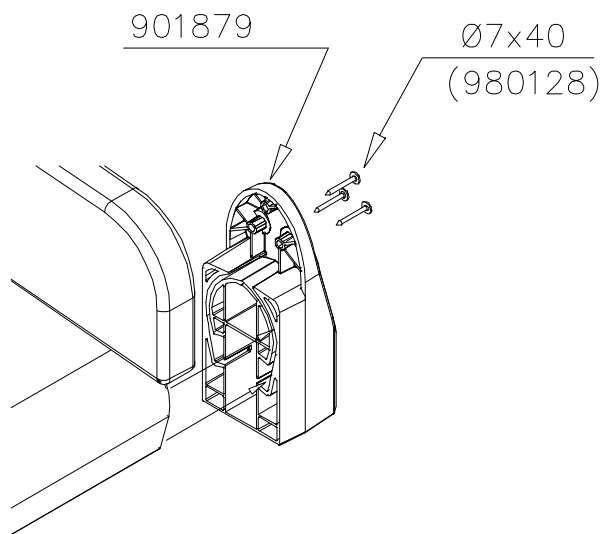
○ 901879	PCS	⑥ 909509	PCS	⑦ 909139	PCS	⑧ 980154	PCS	⑨ 980128	PCS
	2		2		2		4		6
		M12x50		M12x130		Ø24/13		Ø7x40	



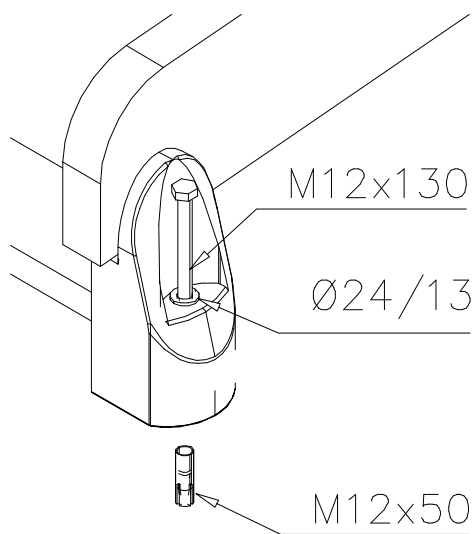
DET 7

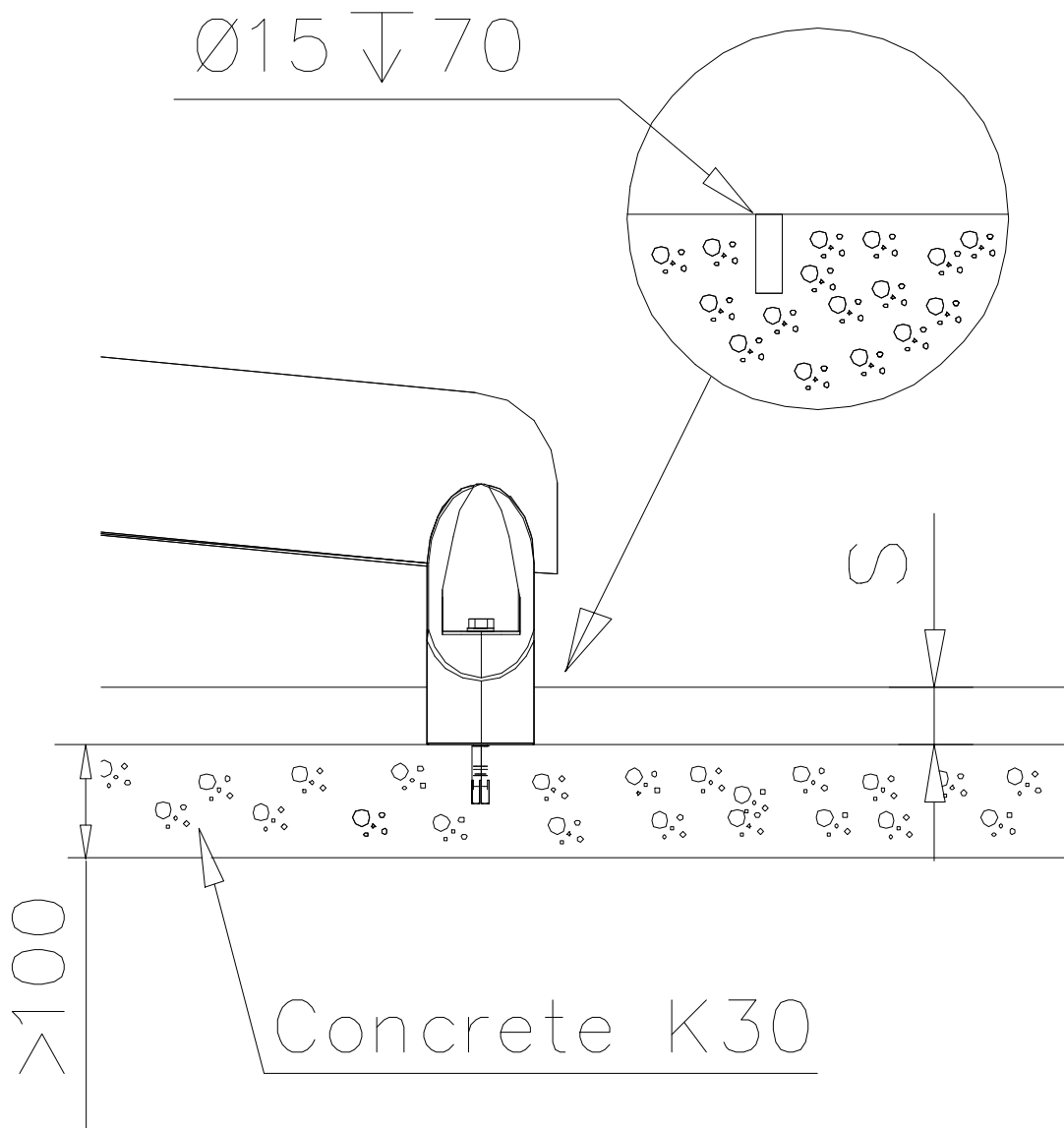


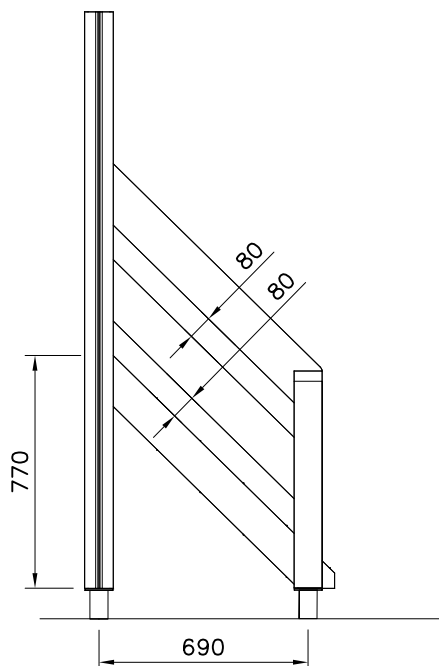
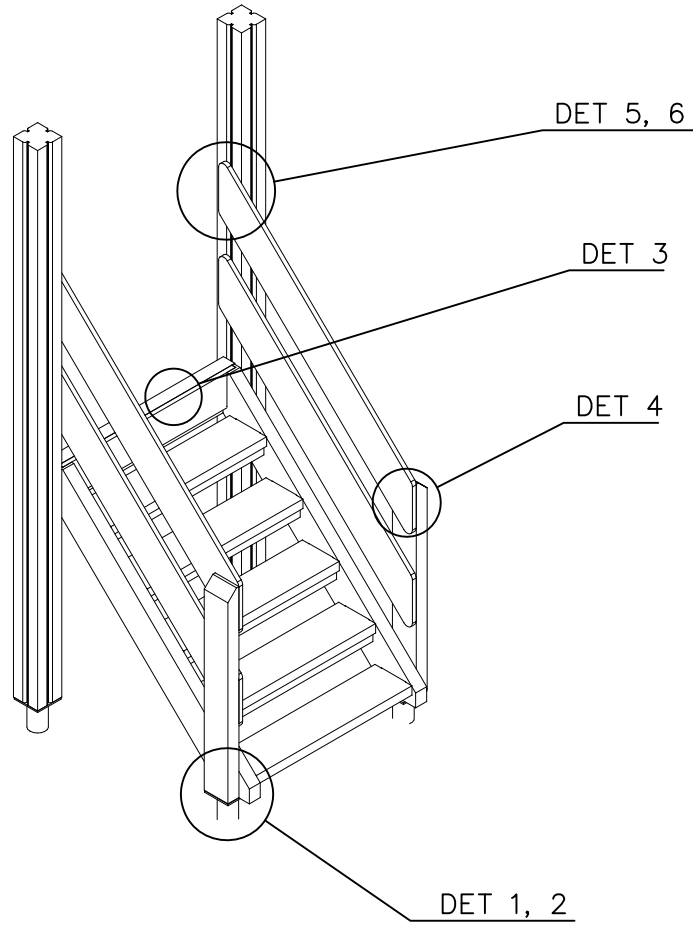
Insert sheet metal IN to the plastic cover.



DET 8







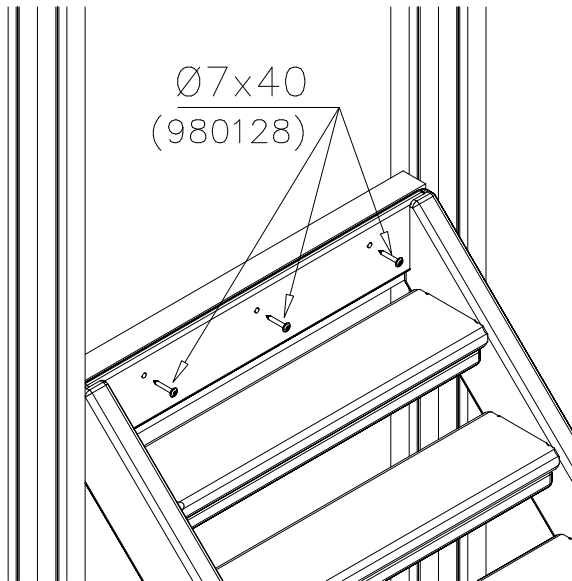
DET 1



DET 2



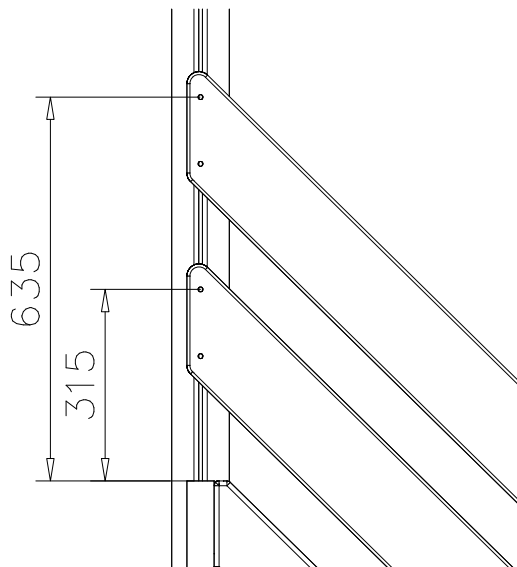
DET 3



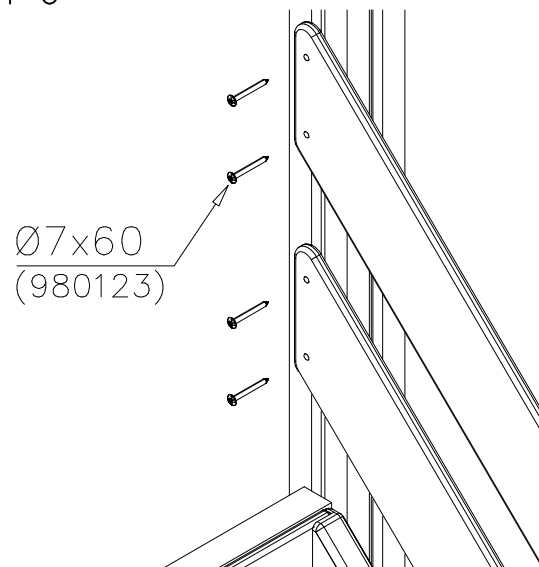
DET 4

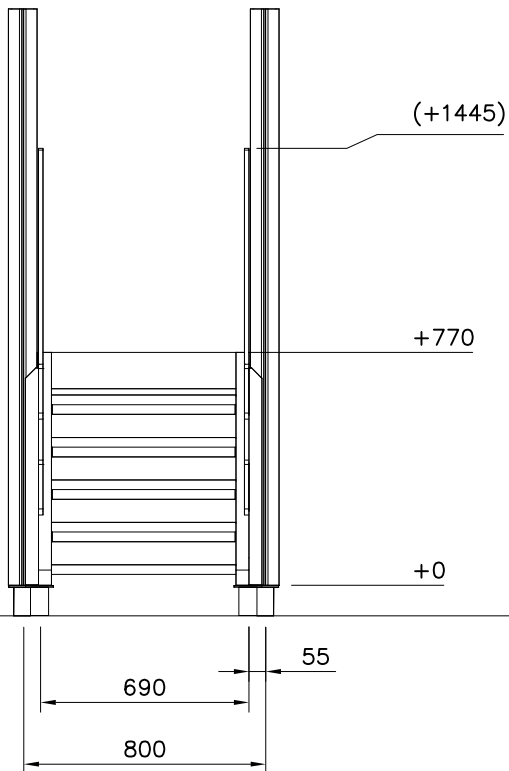


DET 5



DET 6





STAIRS OPTIONS +870

707191 	707191-602 DARK BROWN 707191-603 LIGHT BROWN 707191-604 LIGHT GRAY	
---------------------------------------------------------------------------------------------	--------------------------------------------------------------------------	--

RAILING OPTIONS

RAILS 707146  15x145x1153	707146-701 BLUE 707146-702 YELLOW 707146-703 LIME 707146-704 DARK GRAY 707146-705 LIGHT GRAY 707146-706 RED	707146-707 GREEN 707146-708 FUXIA
---------------------------------------------------------------------------------------------------------------------	----------------------------------------------------------------------------------------------------------------------------	--------------------------------------

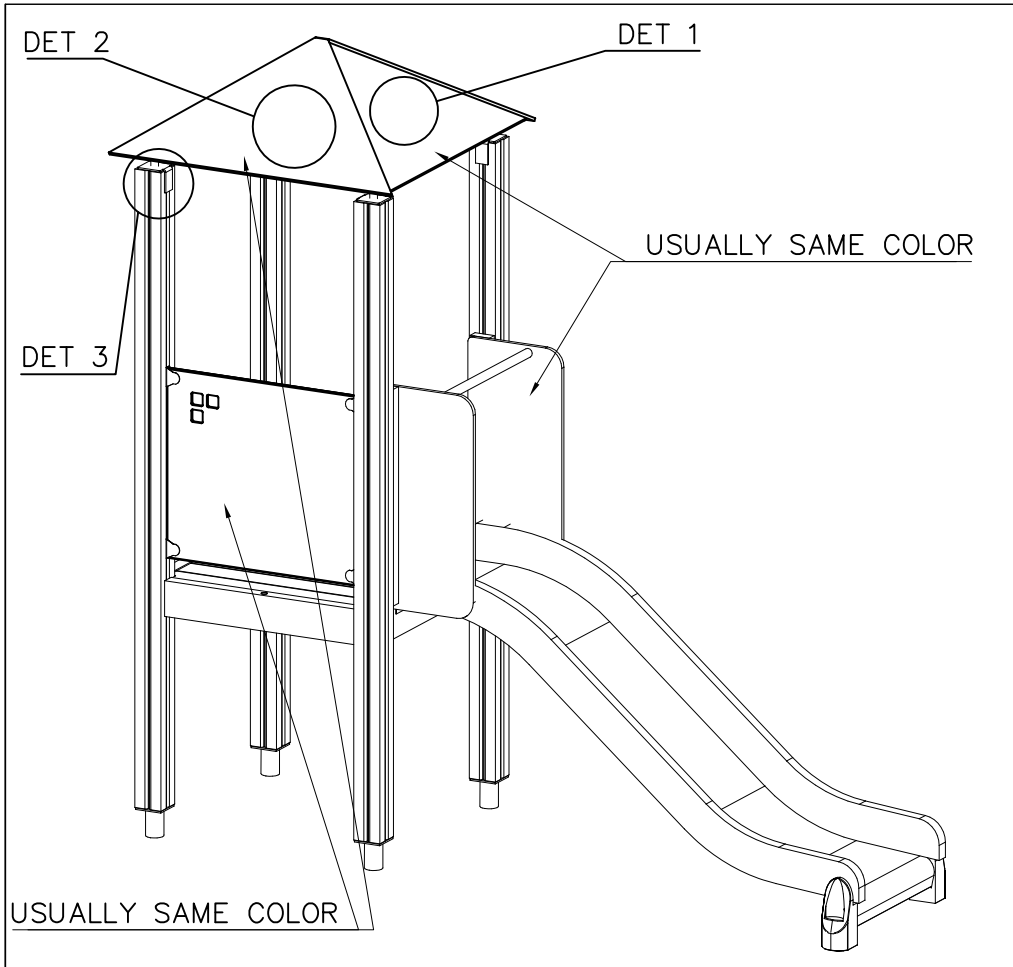
POST 707145  43x93x717	707145-602 DARK BROWN 707145-603 LIGHT BROWN 707145-604 LIGHT GRAY	
-------------------------------------------------------------------------------------------------------------------	--------------------------------------------------------------------------	--

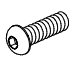


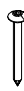
POST OPTIONS

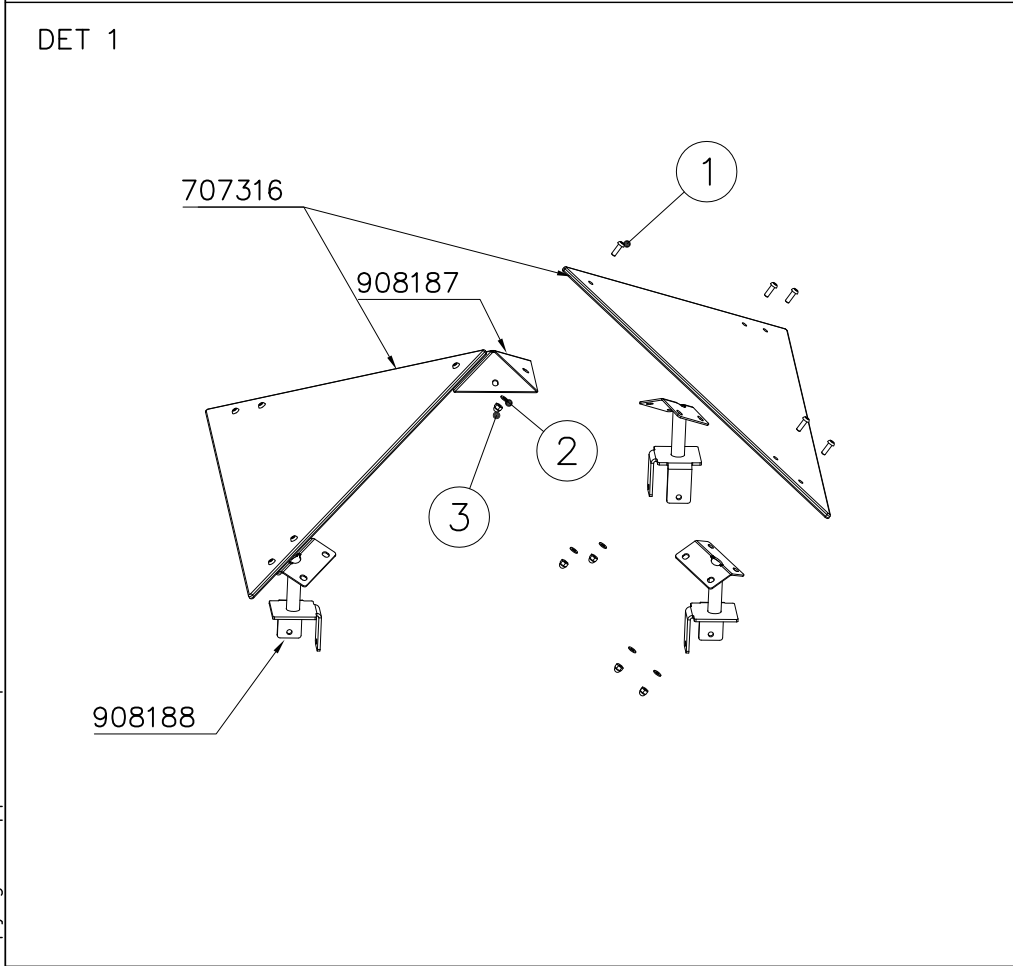
--	--	--

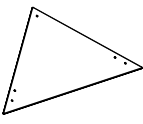
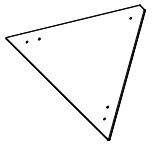
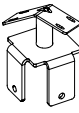
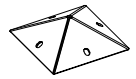
--	--	--

①	707191	PCS	②	707145	PCS	③	707146	PCS	④	900859	PCS	⑤	905104	PCS	⑥	909633	PCS
		1			2			4			2			4			2
+870			43x93x717			15x145x1153			M8x90			M10			M8		
⑦	980123	PCS	⑧	980128	PCS	⑨	980152	PCS			PCS			PCS			PCS
		8			15			2									
Ø7x60			Ø7x40			Ø24/8.4x2											

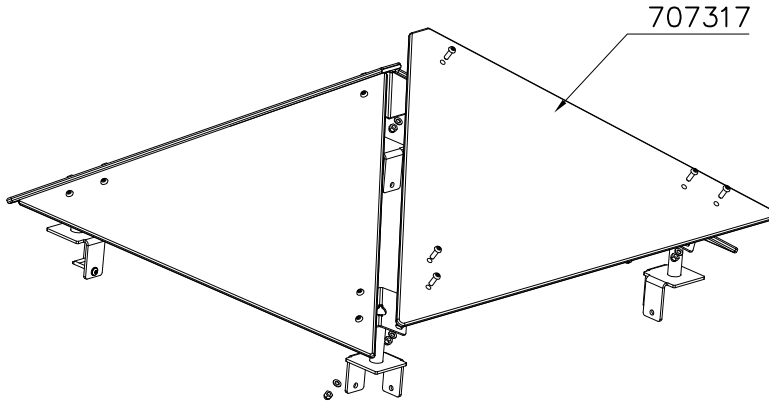


① 909850	PCS 20	② 909256	PCS 28
			
M8x25		Ø16/8.4	
③ 909633	PCS 20	④ 980123	PCS 8
			
M8		Ø7x60	
	PCS		PCS
	PCS		PCS



	PCS		PCS
○ 707316	PCS 2	○ 707317	PCS 2
			
○ 908188	PCS 4	○ 908187	PCS 1
			
	PCS		PCS

DET 2



DET 3

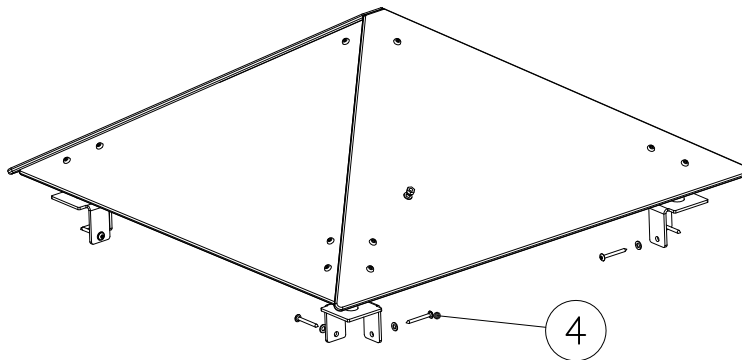
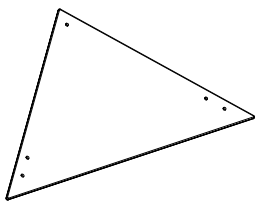


PLATE COLOR OPTIONS

707316

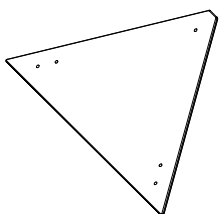


10x572x949

- 701 BLUE
- 702 YELLOW
- 703 LIME
- 704 DARK GRAY
- 705 LIGHT GRAY
- 706 RED
- 707 GREEN
- 708 FUXIA

IF PRODUCT HAS A SLIDE,
THEN THE SAME COLOR AS
START-OFF PLATES

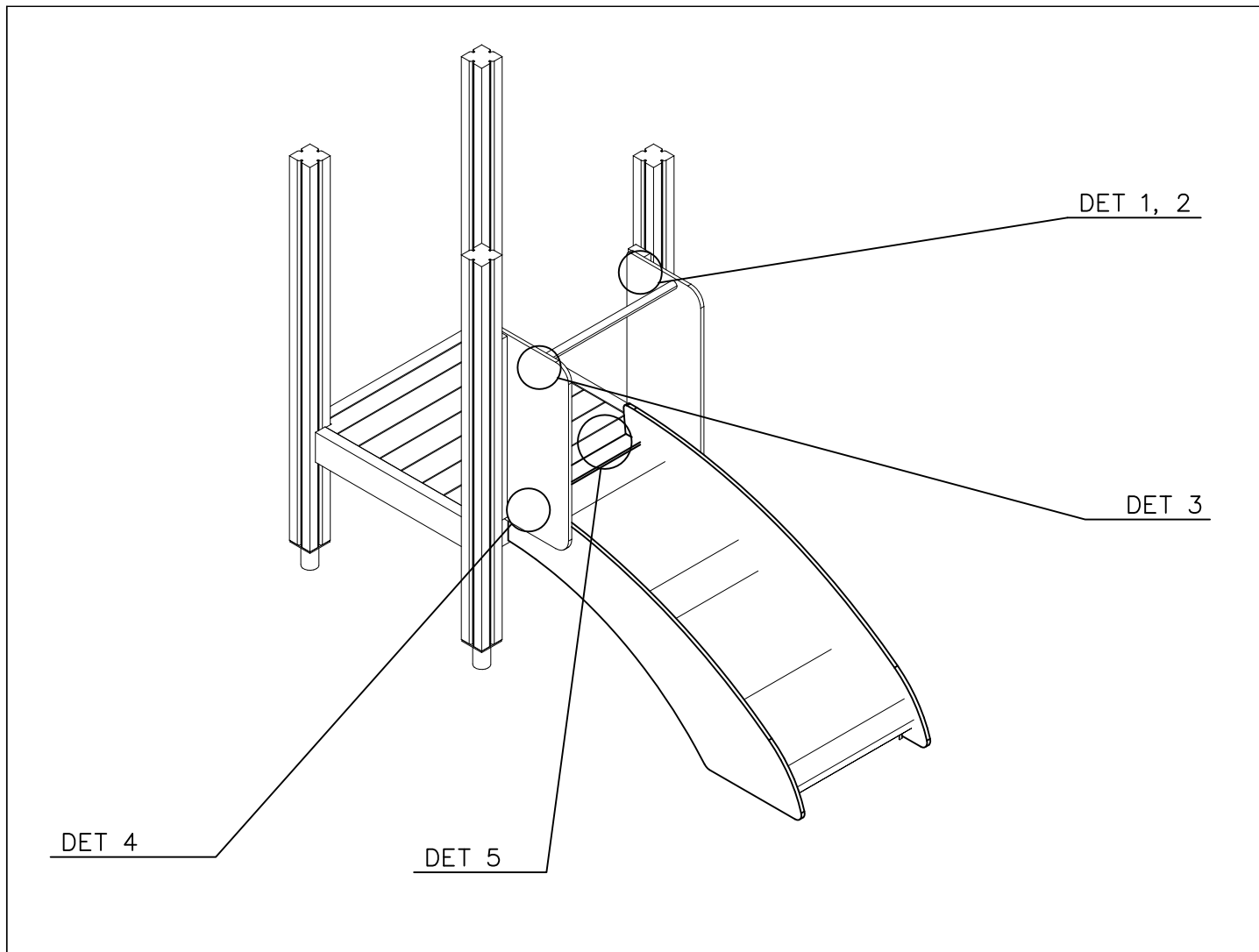
707317



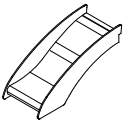
10x591x1013

- 701 BLUE
- 702 YELLOW
- 703 LIME
- 704 DARK GRAY
- 705 LIGHT GRAY
- 706 RED
- 707 GREEN
- 708 FUXIA


IF PRODUCT HAS A WALLS,
THEN THE SAME COLOR AS
WALL PLATES

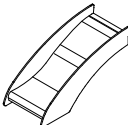
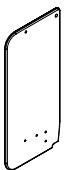

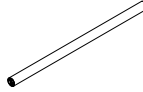
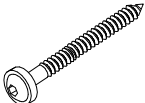
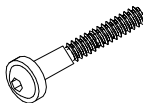
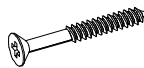
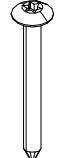
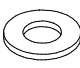




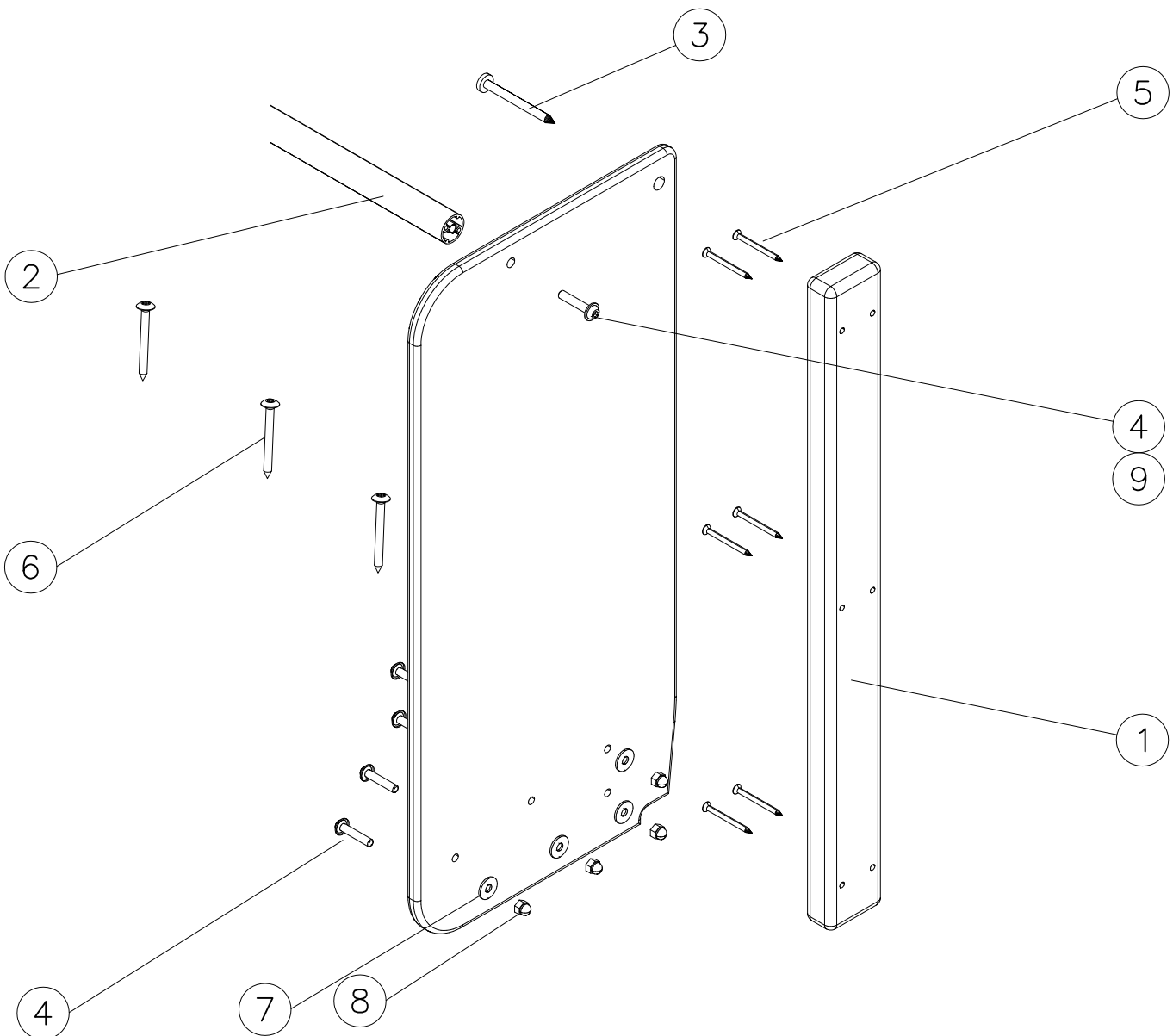
SLIDE OPTIONS

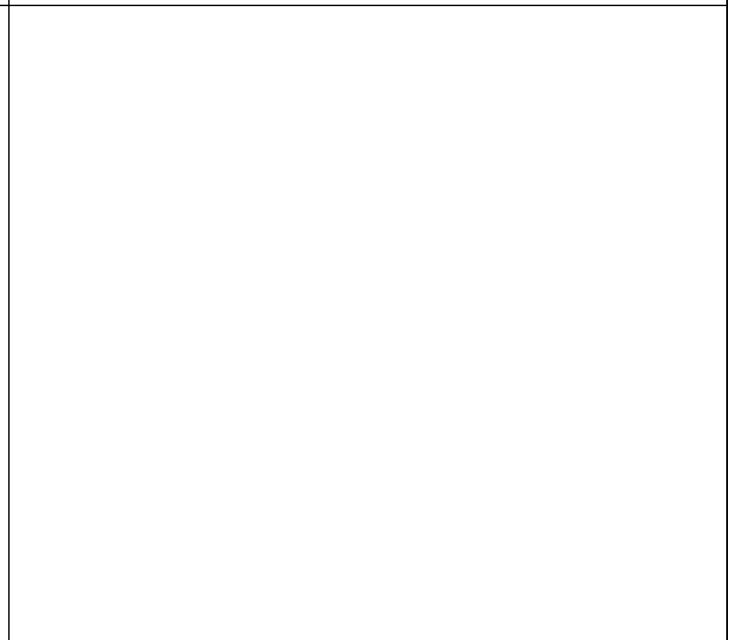
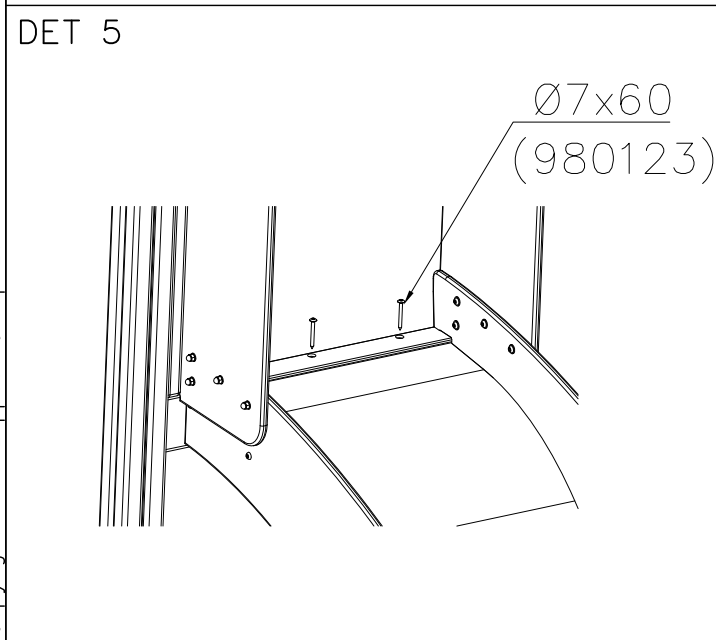
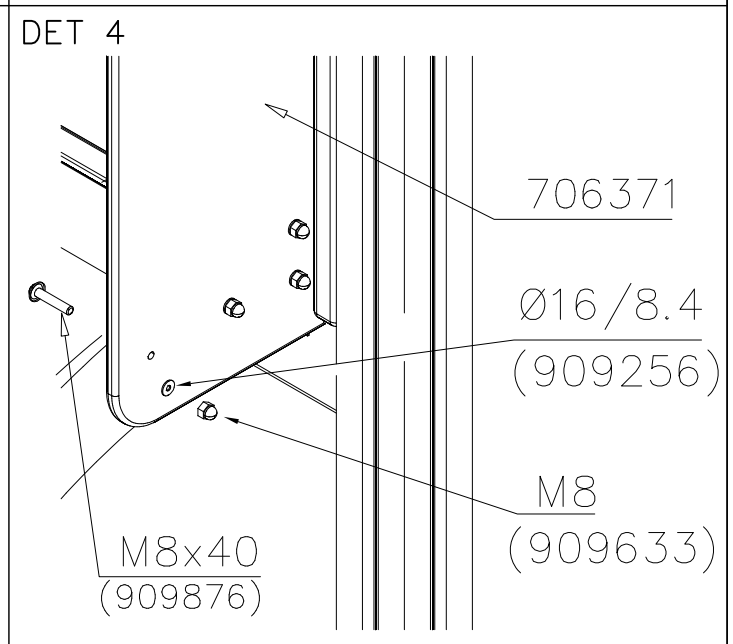
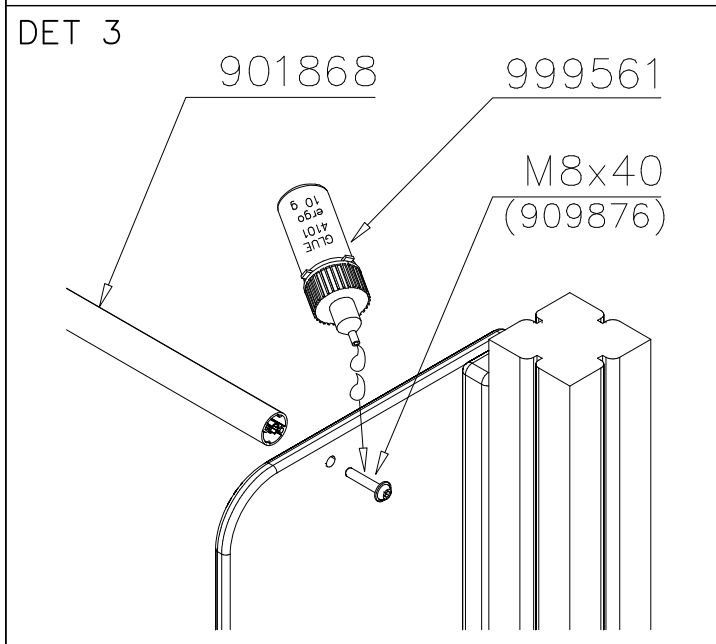
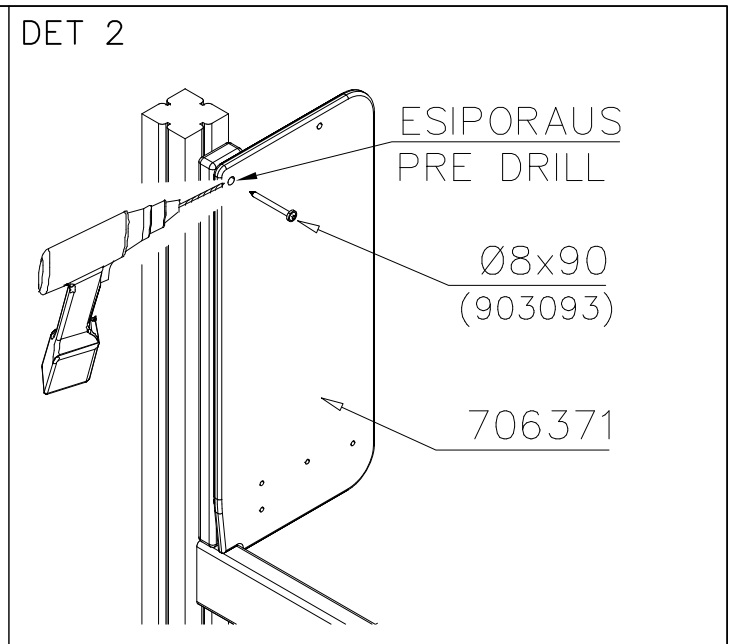
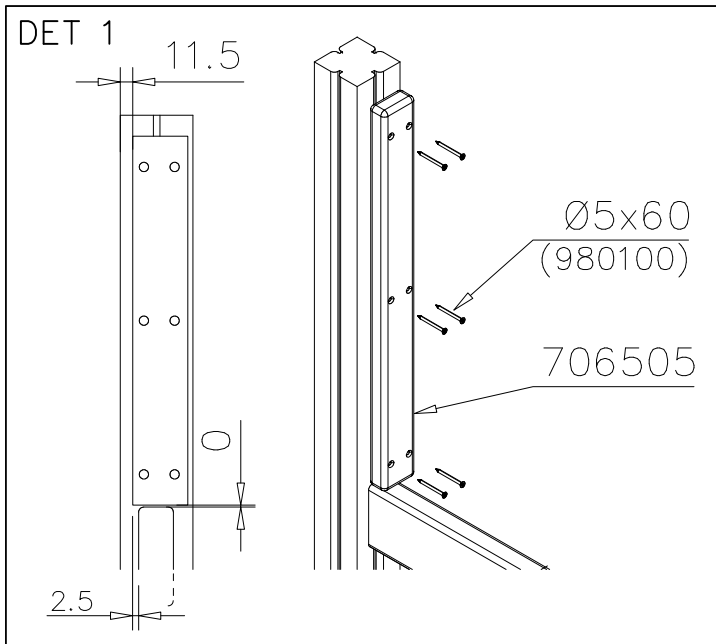
<p>707376 +570</p> 	<p>707376-702 YELLOW 707376-704 DARK GREY</p>	

WALL OPTIONS

<p>706371</p> 	<p>706371-701 BLUE 706371-702 YELLOW 706371-703 LIME 706371-704 DRARK GRAY 706371-705 LIGHT GRAY 706371-706 RED</p>	<p>706371-707 GREEN 706371-708 FUXIA</p>
---------------------------------------------------------------------------------------------------	-----------------------------------------------------------------------------------------------------------------------------------------	----------------------------------------------

○ SLIDE	PCS 1	○ 706371	PCS 2	① 706505	PCS 2	② 901868	PCS 1	③ 903093	PCS 2	④ 909876	PCS 10
											
+570		15x345x750		35x70x730		∅34x598		∅8x90		M8x40	
⑤ 980100	PCS 12	⑥ 980123	PCS 3	⑦ 909256	PCS 8	⑧ 909633	PCS 8	⑨ 999561	PCS 1		
											
∅5x60		∅7x60		∅16/8.4		M8		10g			





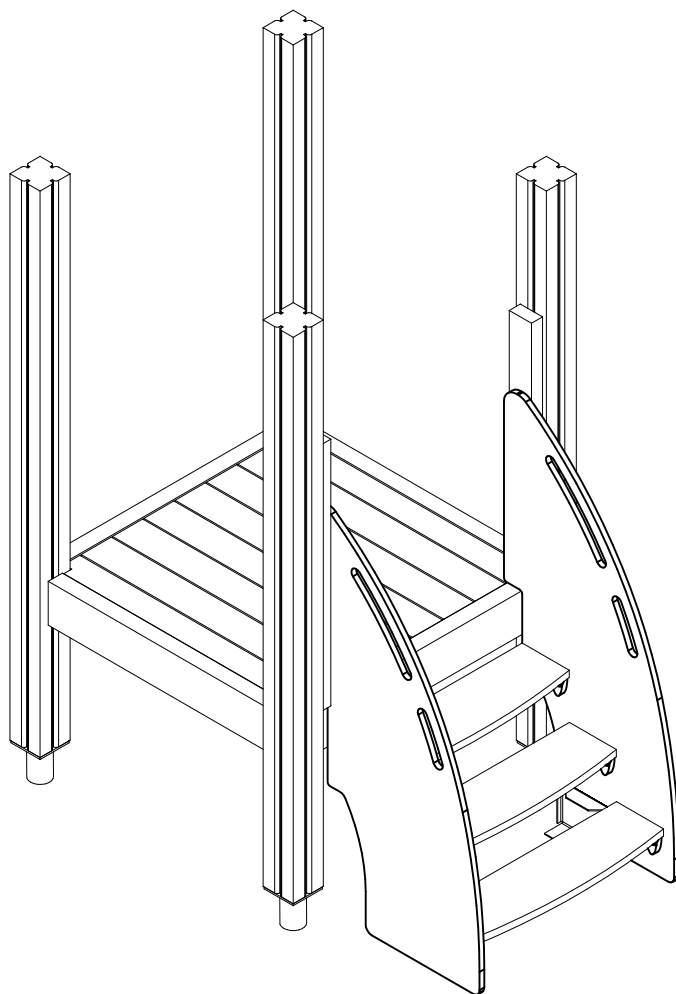
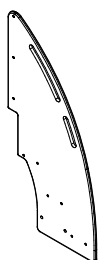


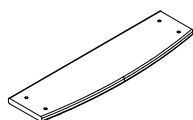
PLATE OPTIONS

707383




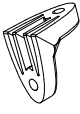
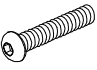


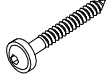
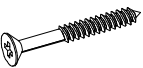


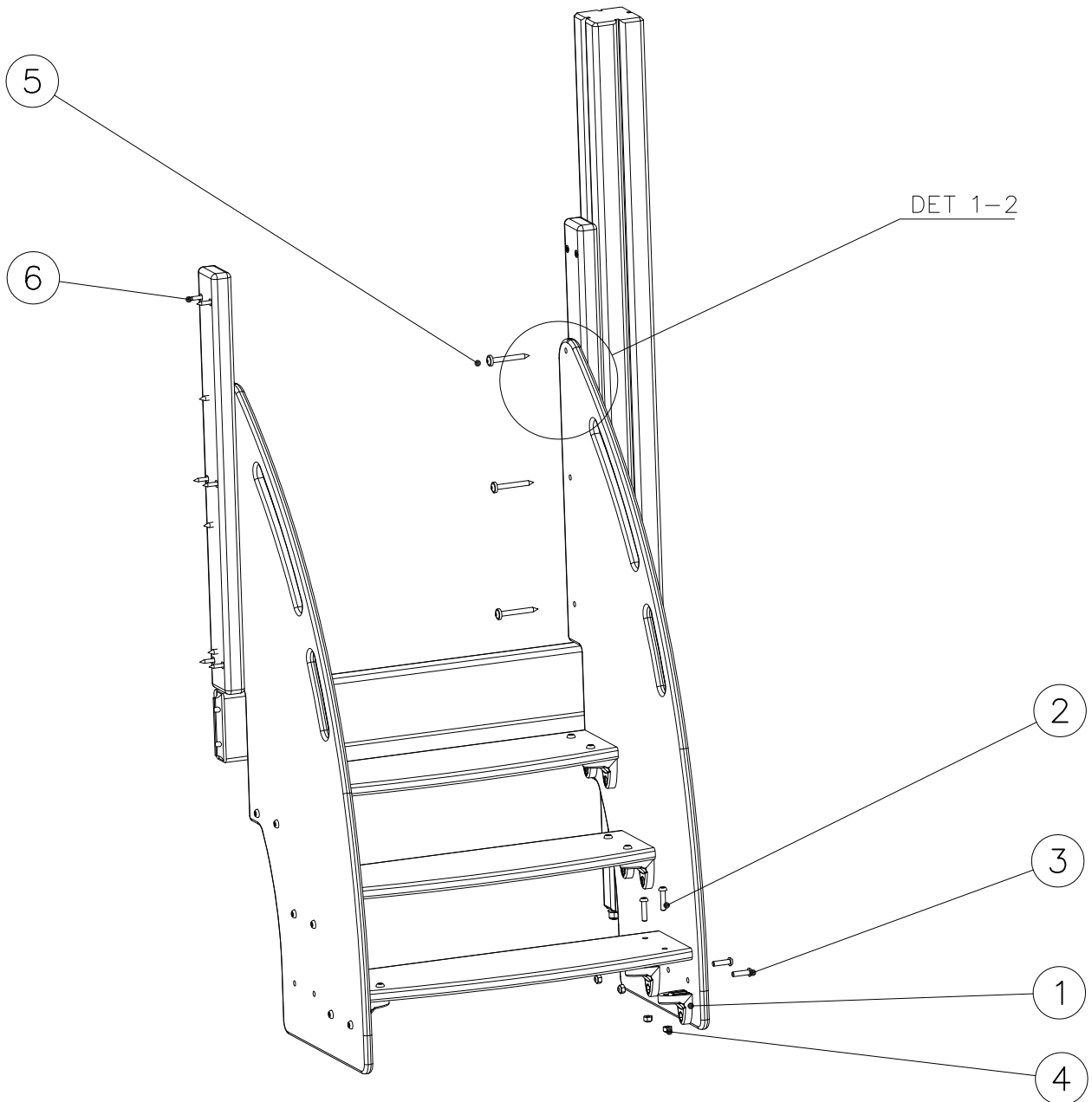
- 701 BLUE
- 702 YELLOW
- 703 LIME
- 704 DRARK GRAY
- 705 LIGHT GRAY
- 706 RED
- 707 GREEN
- 708 FUXIA

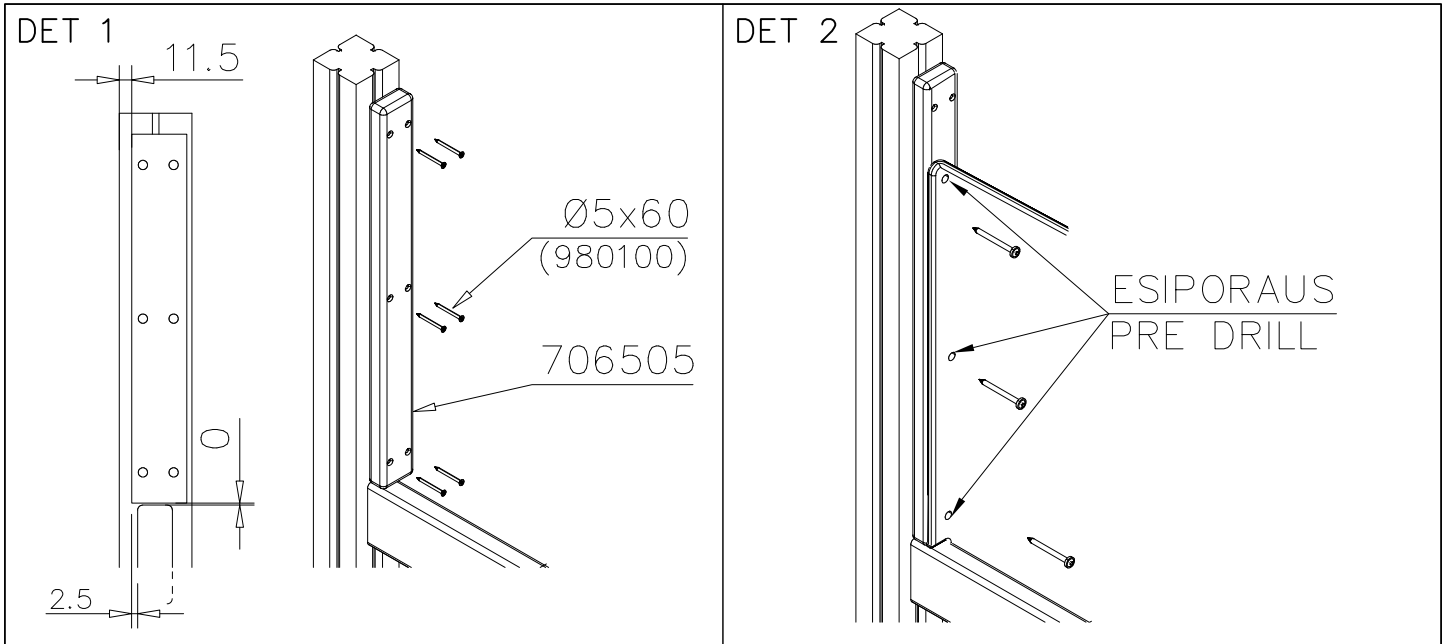
707384

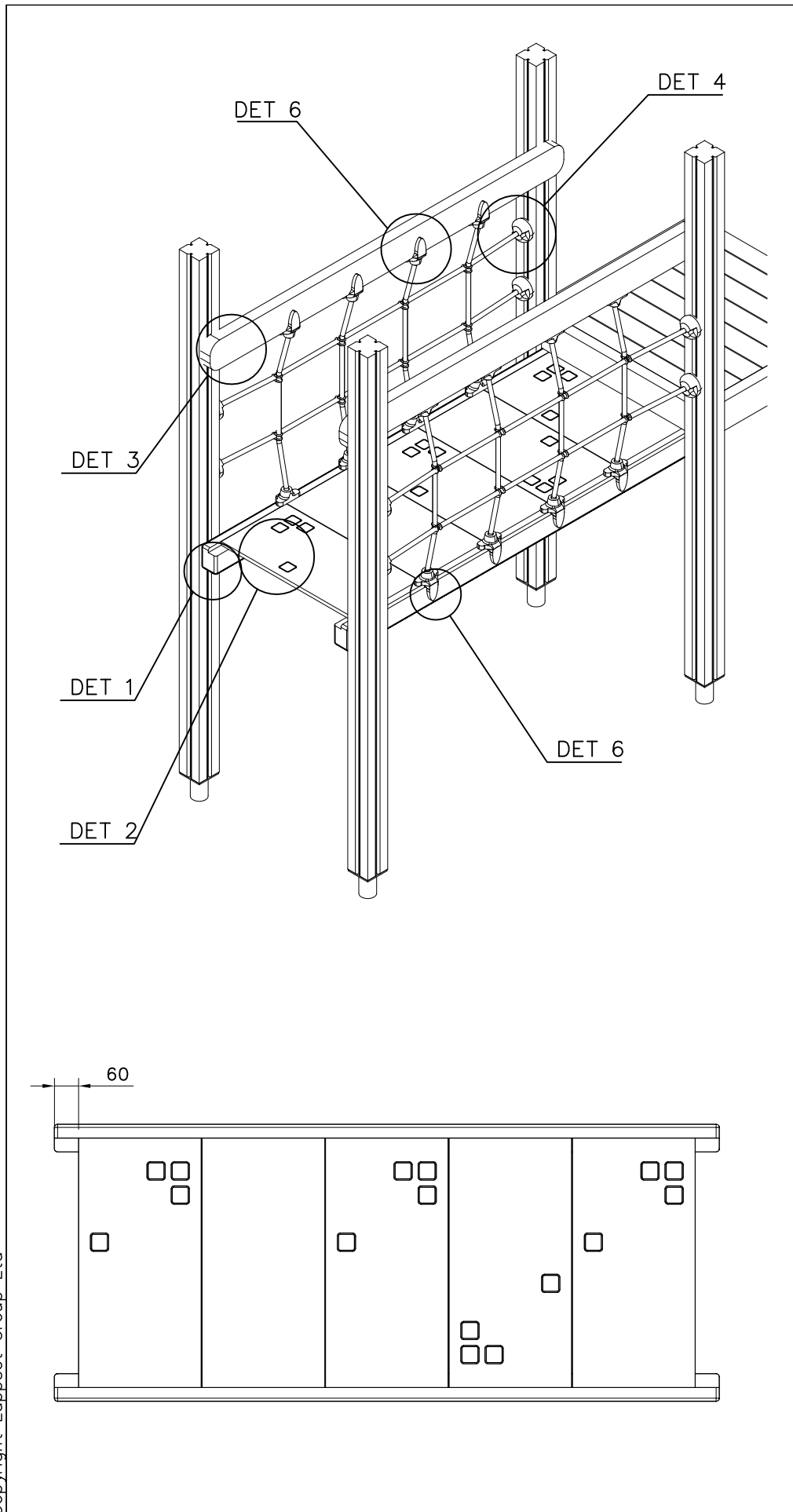




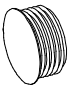







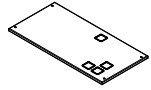
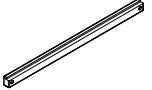
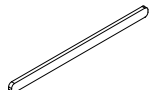
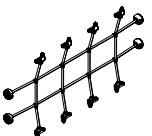
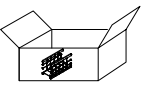
- 704 DRARK GRAY
- 706 RED

○ SIDE	PCS	○ STEP	PCS	○ 706505	PCS	① 901570	PCS	② 909855	PCS
	2		3		2		12		12
+570				35x70x730		36x55x55		M8x35	
③ 909852	PCS	④ 980160	PCS	⑤ 900240	PCS	⑥ 980100	PCS		PCS
	12		24		6		12		
M8x30		M8		Ø8x70		Ø5x60			

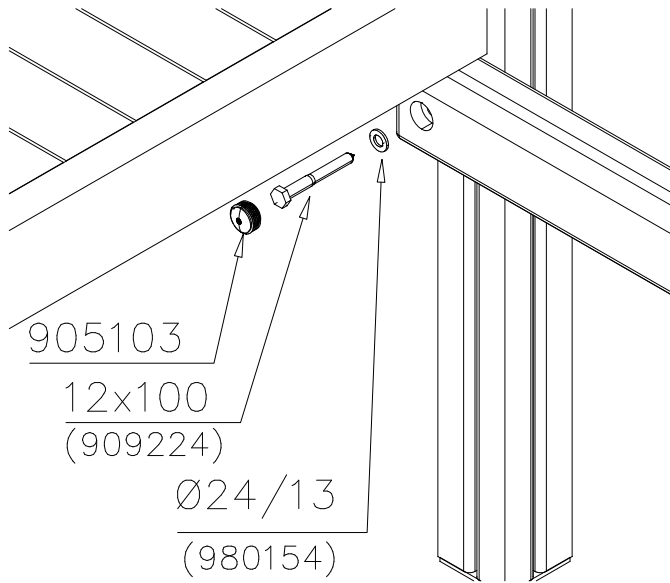




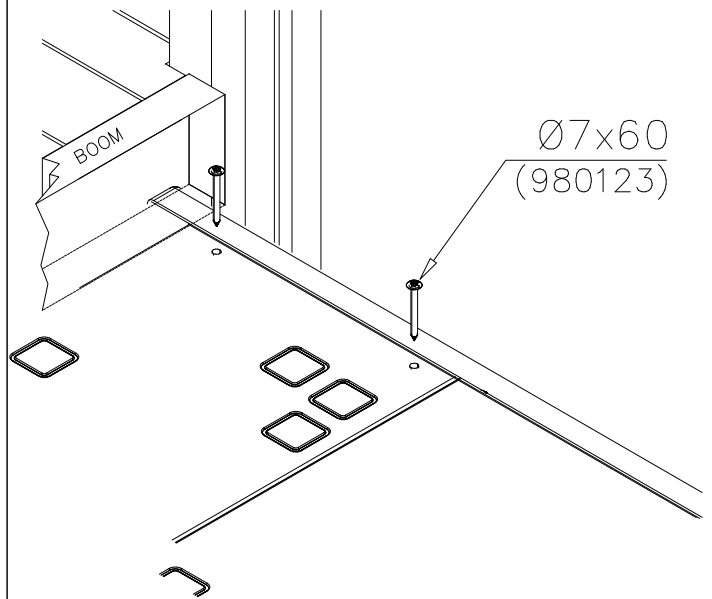


①	980154	PCS	②	909224	PCS
		4			4
	Ø24/13			12x100	
③	905103	PCS	④	980123	PCS
		4			32
	PT-28/32-H			Ø7x60	
⑤	980128	PCS	④	900240	PCS
		36			16
	Ø7x40			Ø8x70	
⑤	909232	PCS	⑥	905112	PCS
		4			4
	8x120			Ø22	
⑦	905083	PCS	⑧	980151	PCS
		4			4
	Ø32			Ø16/8.4	
○	707398	PCS	○	707399	PCS
		5			2
	15x630x310			70x95x1680	
○	707401	PCS	○	707402	PCS
		2			2
	45x120x1680			1505x720	
○	707405	PCS			PCS
		1			

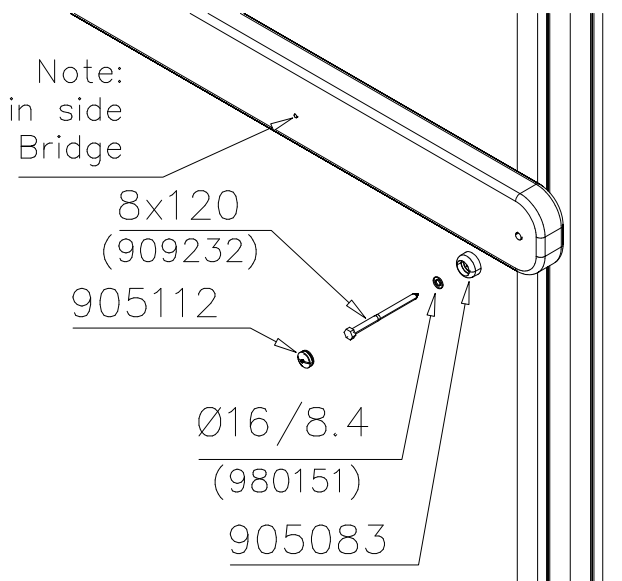
DET 1



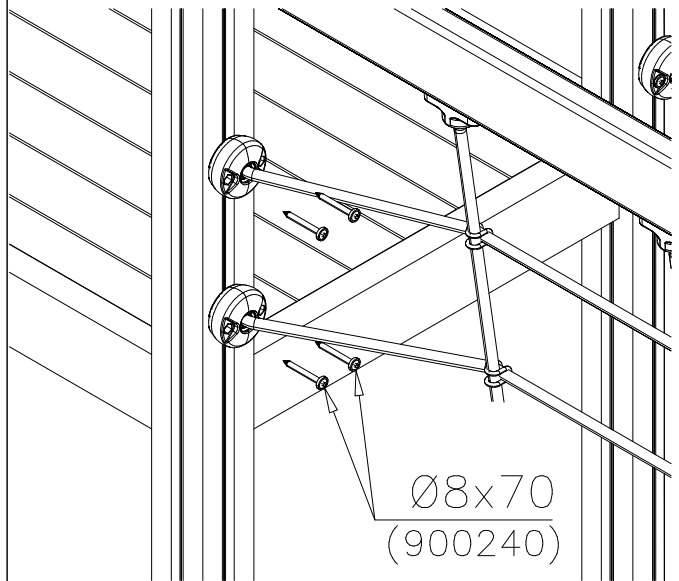
DET 2



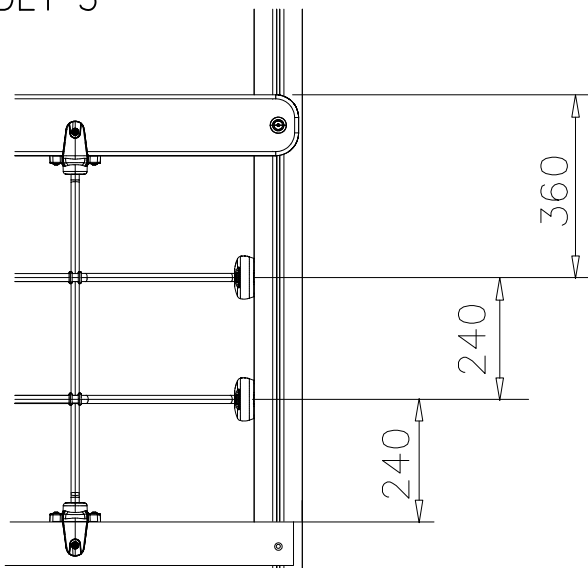
DET 3



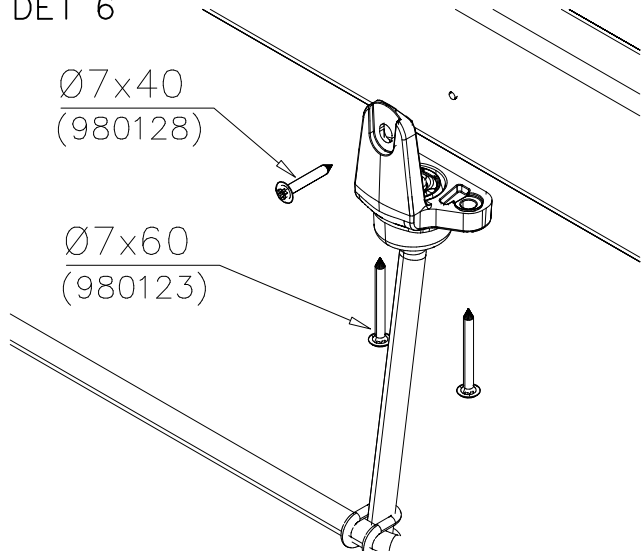
DET 4

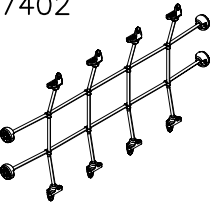
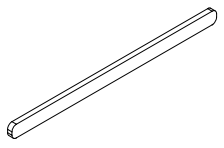
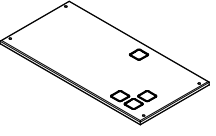
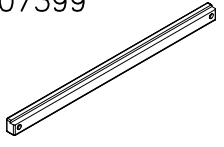


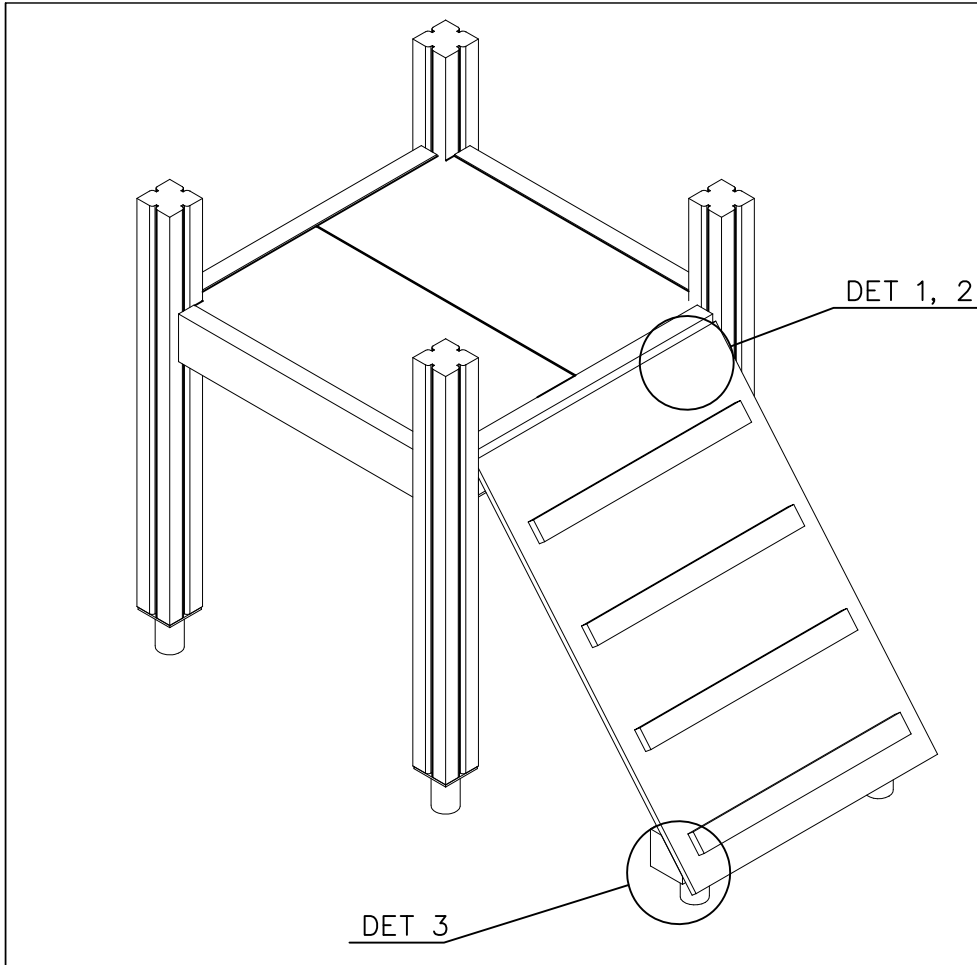
DET 5

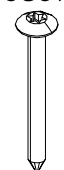
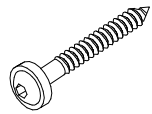

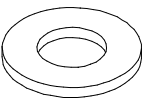
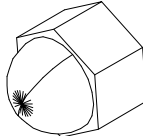


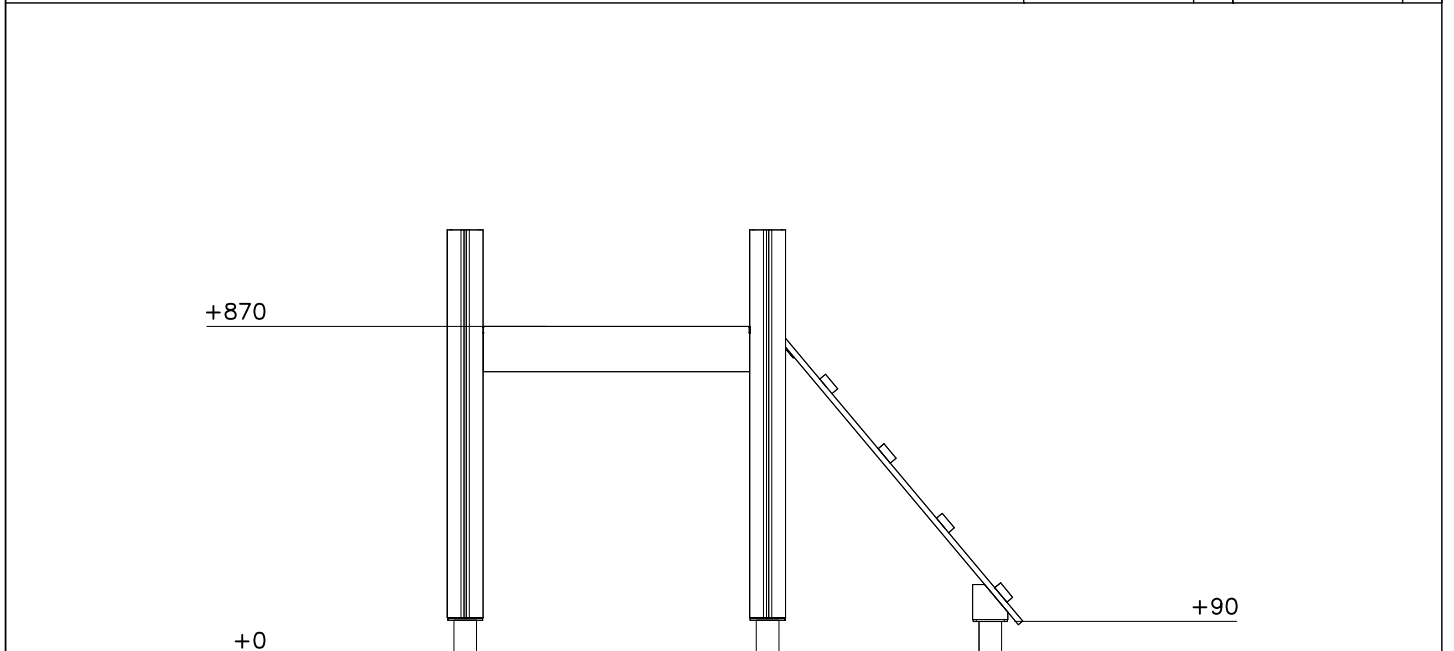
DET 6



NET OPTIONS				
<p>707402</p>  <p>1505x720</p>	707402-301	BLUE		
	707402-302	RED		
	707402-303	BEIGE		
	707402-304	GRAY		
	707402-305	BLACK		
	RAILING OPTIONS			
<p>707401</p>  <p>45x120x1680</p>	707401-602	DARK BROWN		
	707401-603	LIGHT BROWN		
	707401-604	LIGHT GRAY		
	707401-605	DARK GRAY	707401-608	BLUE
	707401-606	GRAY	707401-609	GREEN
	707401-607	RED	707401-610	YELLOW
			707401-611	LIME
			707401-612	FUXIA
	PLATE OPTIONS			
	<p>707398</p>  <p>15x630x310</p>	707272-701	BLUE	707272-707
707272-702		YELLOW	707272-708	FUXIA
707272-703		LIME		
707272-704		DARK GRAY		
707272-705		GRAY		
707272-706		RED		
BOOM OPTIONS				
<p>707399</p>  <p>70x95x1680</p>		707271-602	DARK BROWN	
	707271-603	LIGHT BROWN		
	707271-604	LIGHT GRAY		

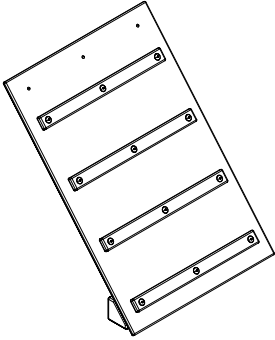


①	980128	PCS	②	900240	PCS
		8			4
Ø7x40			Ø8x70		
③	909852	PCS	④	909256	PCS
		3			7
M8x30			Ø16/8.4x1.6		
⑤	909633	PCS			PCS
		3			
M8					
		PCS			PCS



CLIMB OPTIONS

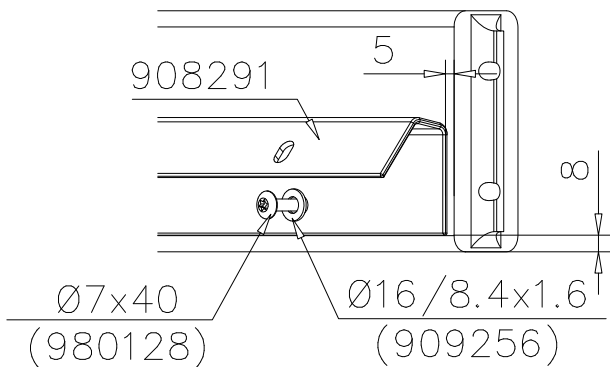
707418



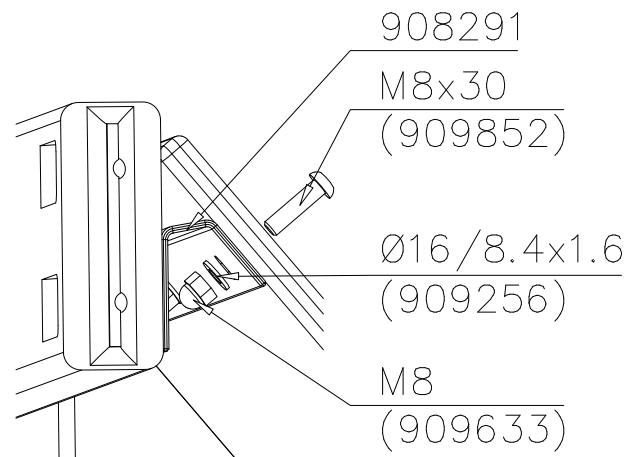
700x1000

707418-701	BLUE
707418-702	YELLOW
707418-703	LIME
707418-704	DARK GREY
707418-705	GREY
707418-706	RED
707418-707	GREEN
707418-708	FUCHSIA

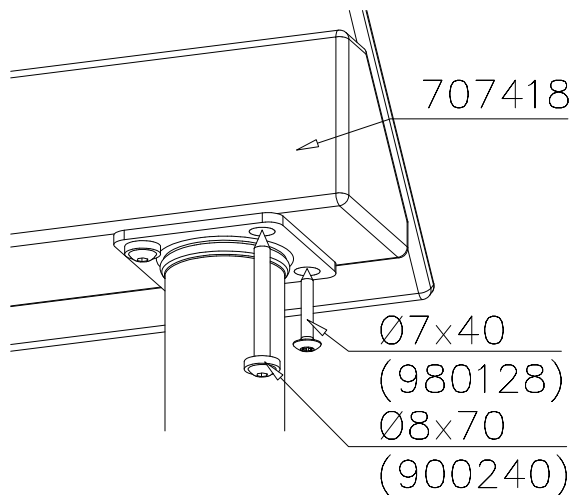
DET 1



DET 2



DET 3



① 903176	PCS	② 909850	PCS
	4		4
		M8x25	
③ 909256	PCS	④ 909633	PCS
	8		4
Ø16/8.4x1.6		M8	
⑤ 980123	PCS		PCS
	4		
Ø7x60			

***Note:**
No gaps between:
8–25mm
89–230mm

COLOR OPTIONS	
-701	BLUE
-702	YELLOW
-703	LIME
-704	DARK GRAY
-705	LIGHT GRAY
-706	RED
-707	GREEN
-708	FUXIA

GAME WALL OPTIONS

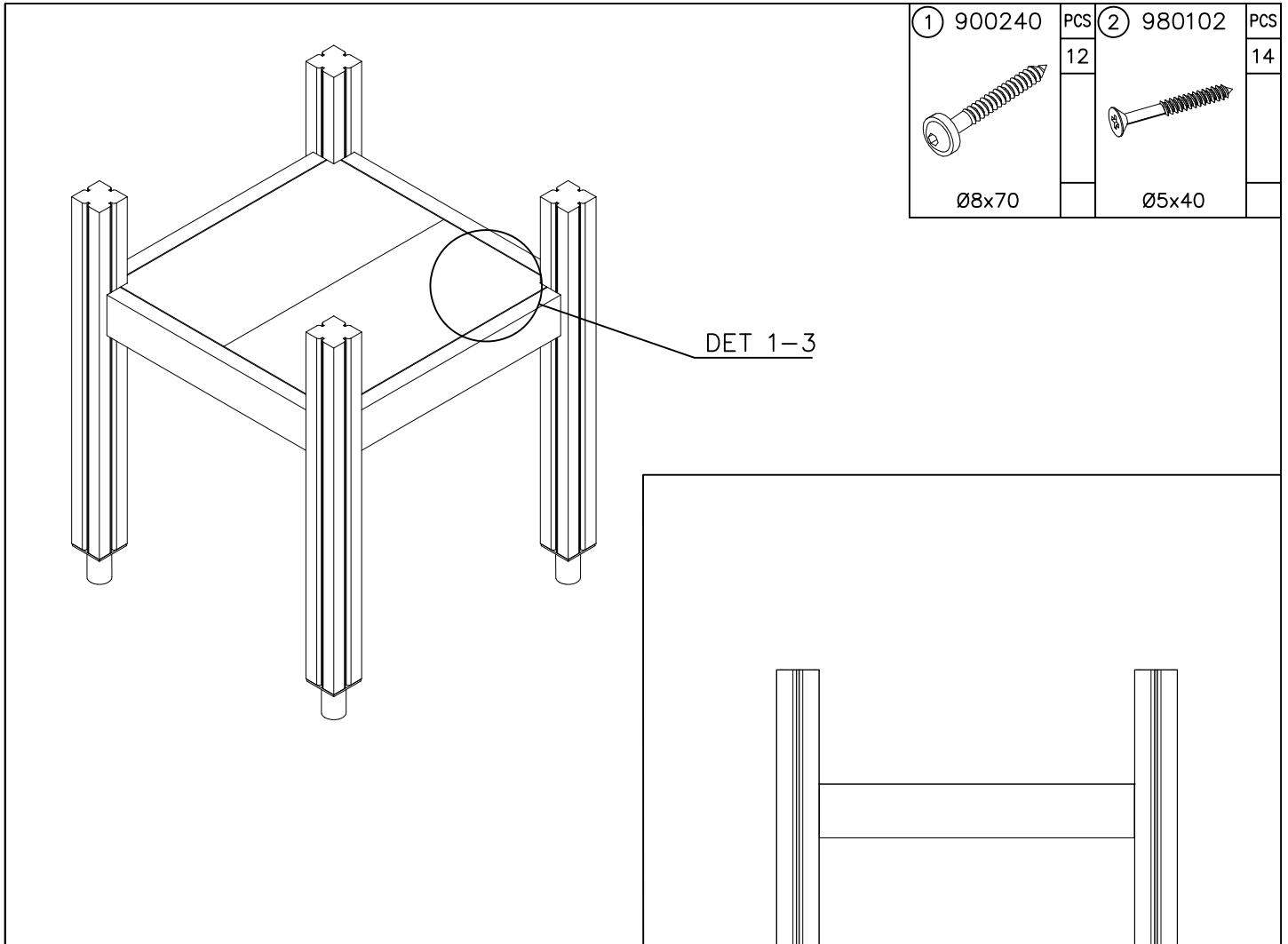
706766	706772	706308	707453
			
640x702	640x702	640x702	640x702
707209	705705	707433	707386
			
640x702	640x702	640x702	640x702
709403	709358	709405	
			
640x702	640x702	420x702	

DET 1

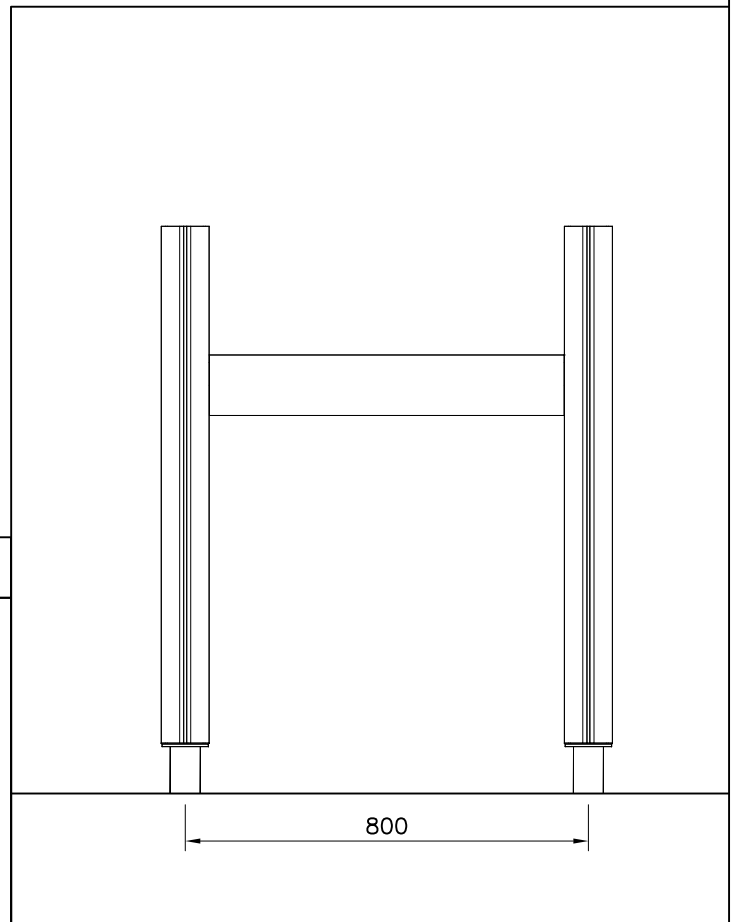


DET 2





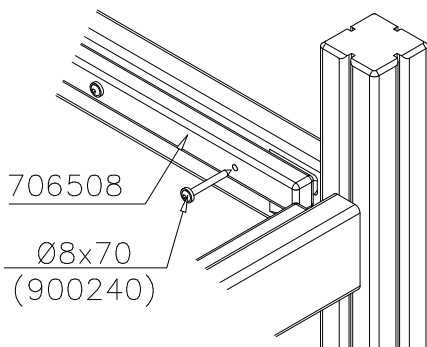
① 900240	PCS	② 980102	PCS
	12		14
Ø8x70		Ø5x40	



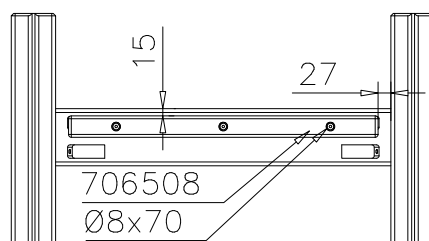
FLOOR OPTIONS

 15x375x750	707327-701	BLUE
	707327-702	YELLOW
	707327-703	LIME
	707327-704	DARK GRAY
	707327-705	LIGHT GRAY
	707327-706	RED
	707327-707	GREEN
	707327-708	FUXIA

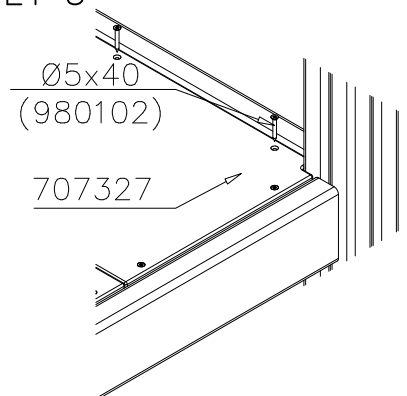
DET 1



DET 2



DET 3





① 900240	PCS		PCS
	2		
Ø8x70			
	PCS		PCS
	PCS		PCS

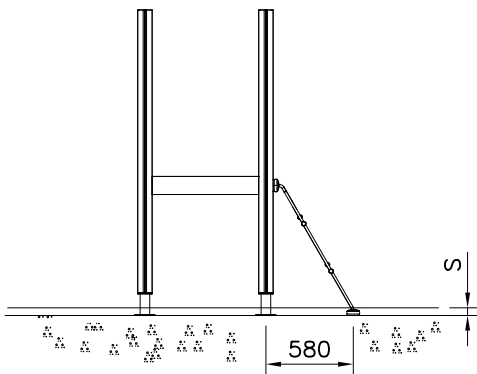
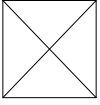


○ 707302	PCS	○ 707303	PCS
	1		1
○ 707304	PCS	○ 707305	PCS
	1		1
	PCS		PCS

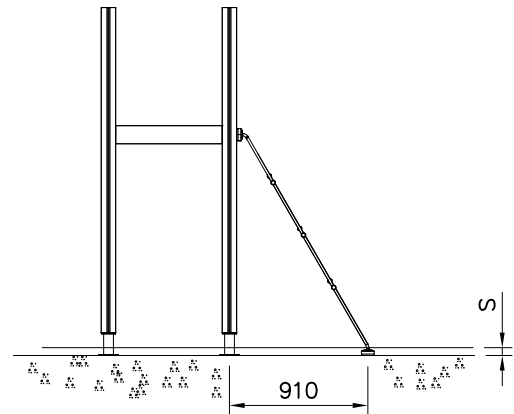
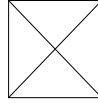


	PCS		PCS
	PCS		PCS

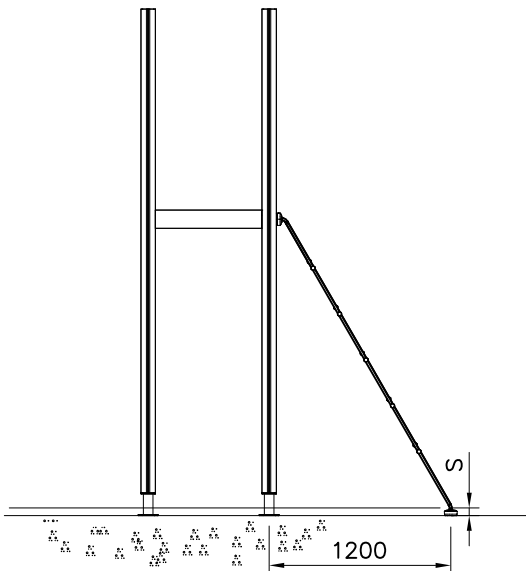
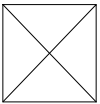
+870

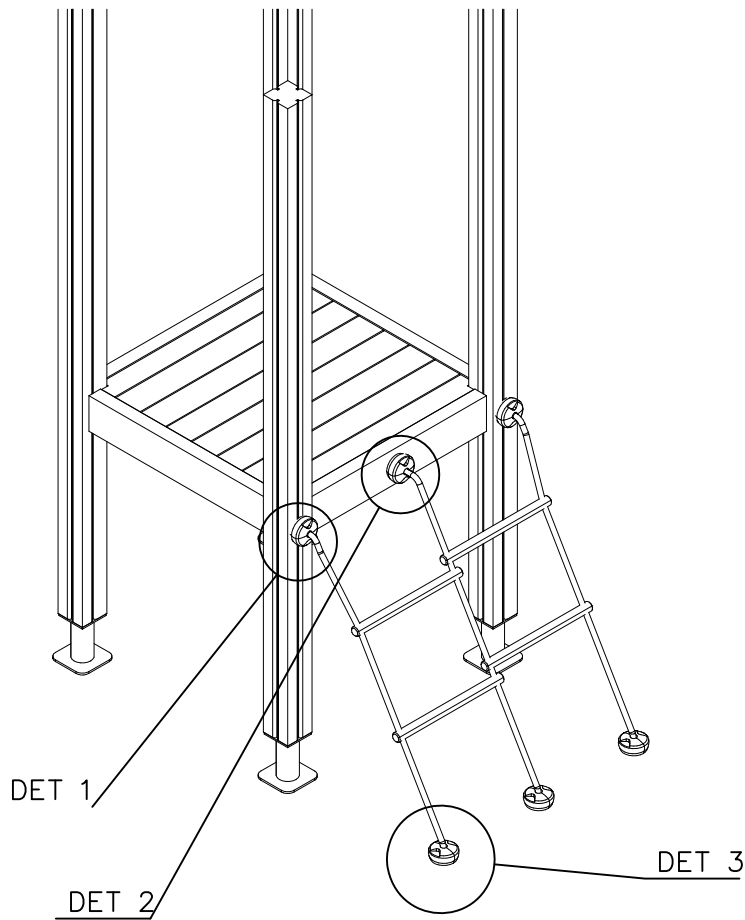


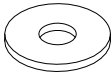

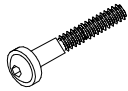
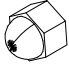

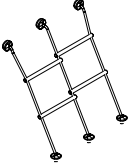
+1470



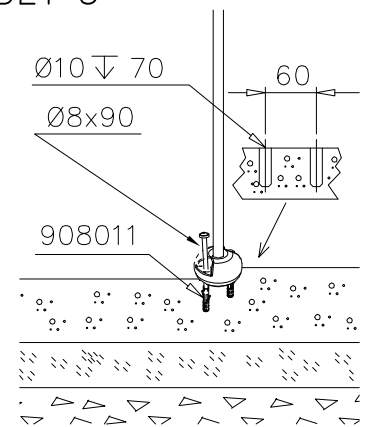
+1970



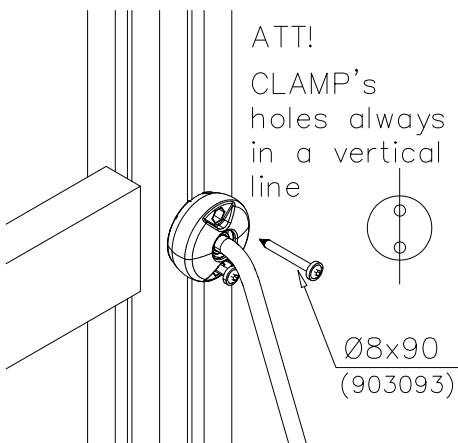


①	905051	PCS	②	903093	PCS
		2			6
	Ø24/8.4		Ø8x90		
③	909867	PCS	④	909633	PCS
		2			2
	M8x70		M8		
		PCS	⑤	908011	PCS
					6
			Ø10		
		PCS	○	707655	PCS
					

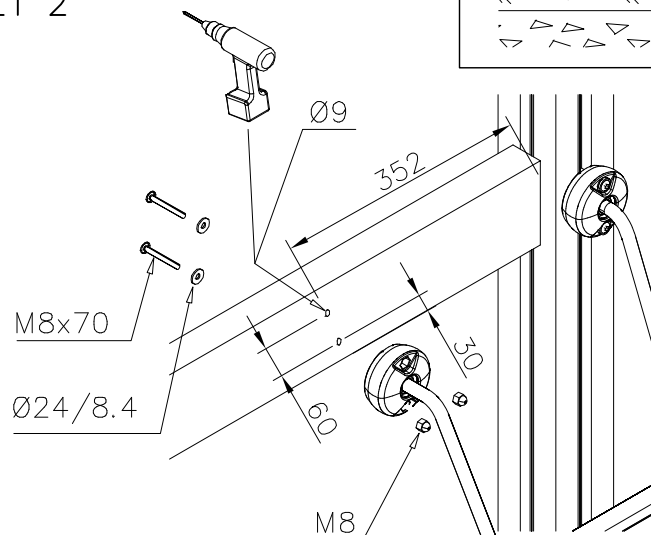
DET 3



DET 1

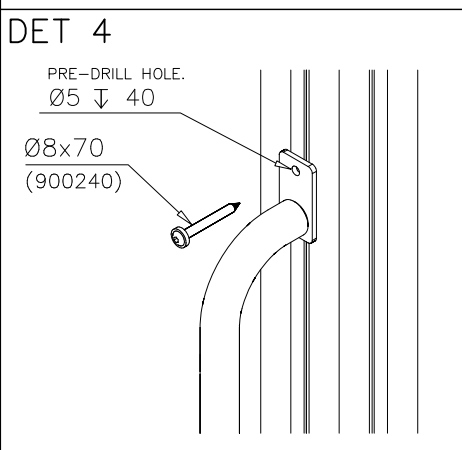
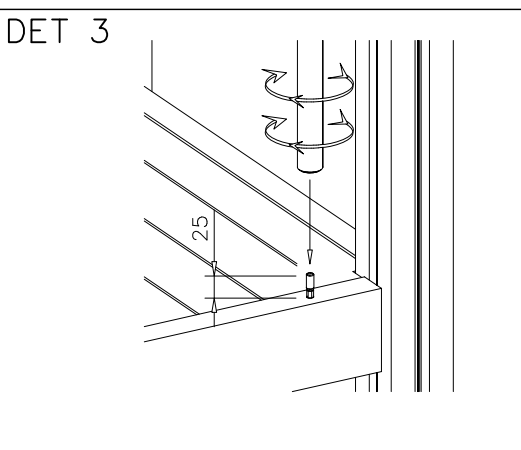
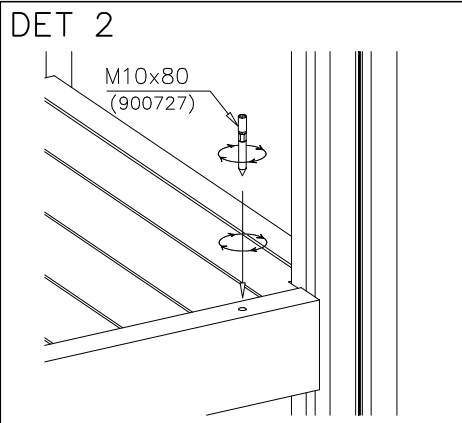
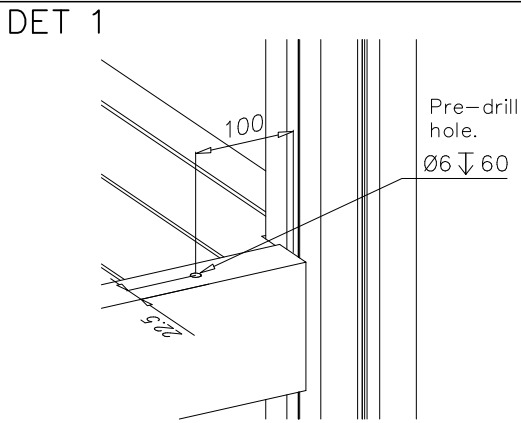


DET 2





① 900240	PCS	② 900727	PCS
	1		1
Ø8x70		M10x80	
	PCS		PCS
③ 907688	PCS	③ 907701	PCS
	1		1
765		545	
	PCS		PCS
	PCS		PCS
	PCS		PCS
	PCS		PCS





Tuotekyltti tulee tuotteen mukana yhdellä seuraavista tavoista:

1) Metallinen tuotekyltti ja kiinnitysruuvit

- Kiinnitä tuotekyltti ruuveilla tolppaan noin 2 metrin korkeuteen kuvan 1 mukaisesti.

2) Tuotekylttitarra

- Puhdista maalattu metalli- tai vaneripinta pölystä ja kosteudesta. Liimaa tarra kuvan 2 mukaisesti.
- Huom. Älä kiinnitä tarraa karheapintaiseen laminaattiin tai maalattuun puuhun.

Vår produktmärkning levereras på ett av följande sätt:

1) Produktskylt i metall

- Fäst skylten med de medföljande skruvarna

2) Självhäftande produktetikett

- Rengör den pulverlackerade metallytan eller laminatyten så att den blir fri från smuts och fukt. Fäst etiketten enligt fig. 2.
- Obs! Fäst ej etiketten på detaljer med skrovlig yta eller på målat trä.

Product label is delivered by one of following ways:

1) Metal product label and screws

- Fasten the label with screws.

2) Label sticker

- Clean the painted metal or plywood surface from dirt and moisture. Fasten the sticker as shown in the figure 2.
- Note. Do not attach the sticker to rough surfaced laminate or painted wood.

La plaque d'informations produit est livrée sous l'une de ces 3 formes :

1) Plaque métallique et vis

- Fixez la plaque à l'aide des vis.

2) Etiquette autocollante

- Avant de coller l'étiquette, nettoyez le composant métallique peint ou la plaque de contreplaqué, de toute saleté. La surface doit être sèche (voir image 2).
- Attention, ne pas coller l'étiquette sur une surface lamellé-collée irrégulière ou sur du bois peint.

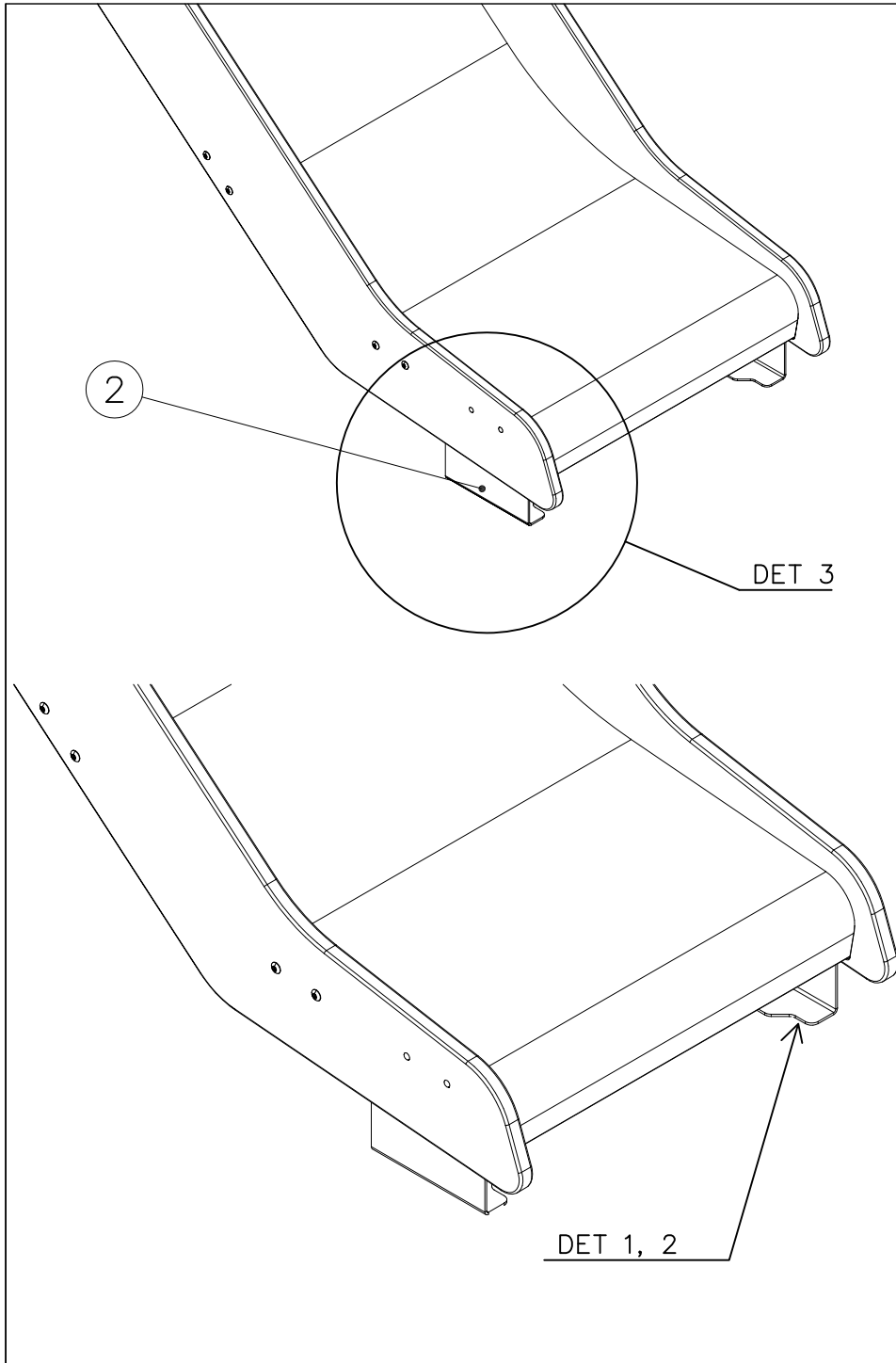
Die Auslieferung des Produktaufklebers erfolgt auf eine dieser Arten:

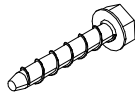
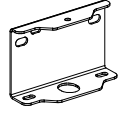
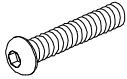


1) Produkt-Schild aus Metall incl. Schrauben

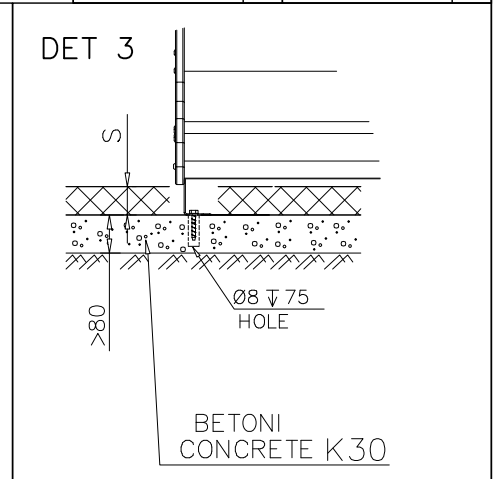
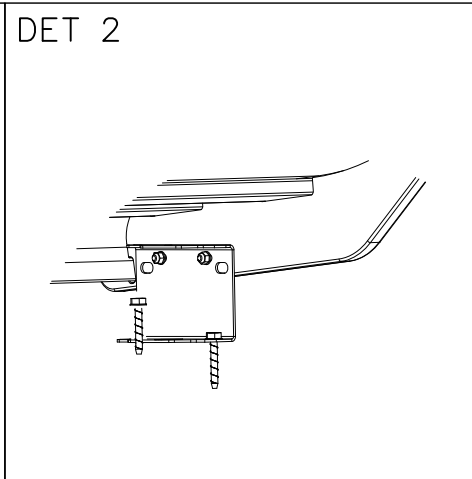
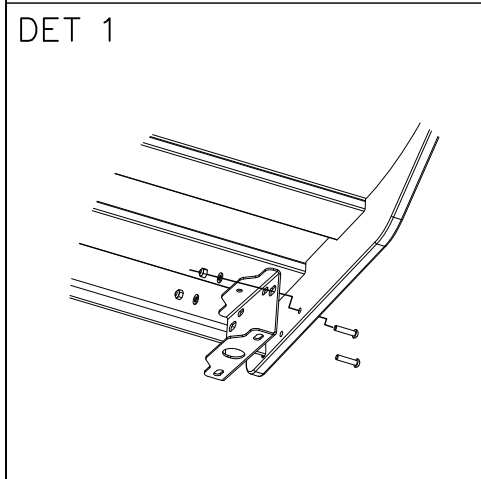
- Die Befestigung des Schildes erfolgt mittels der Schrauben.

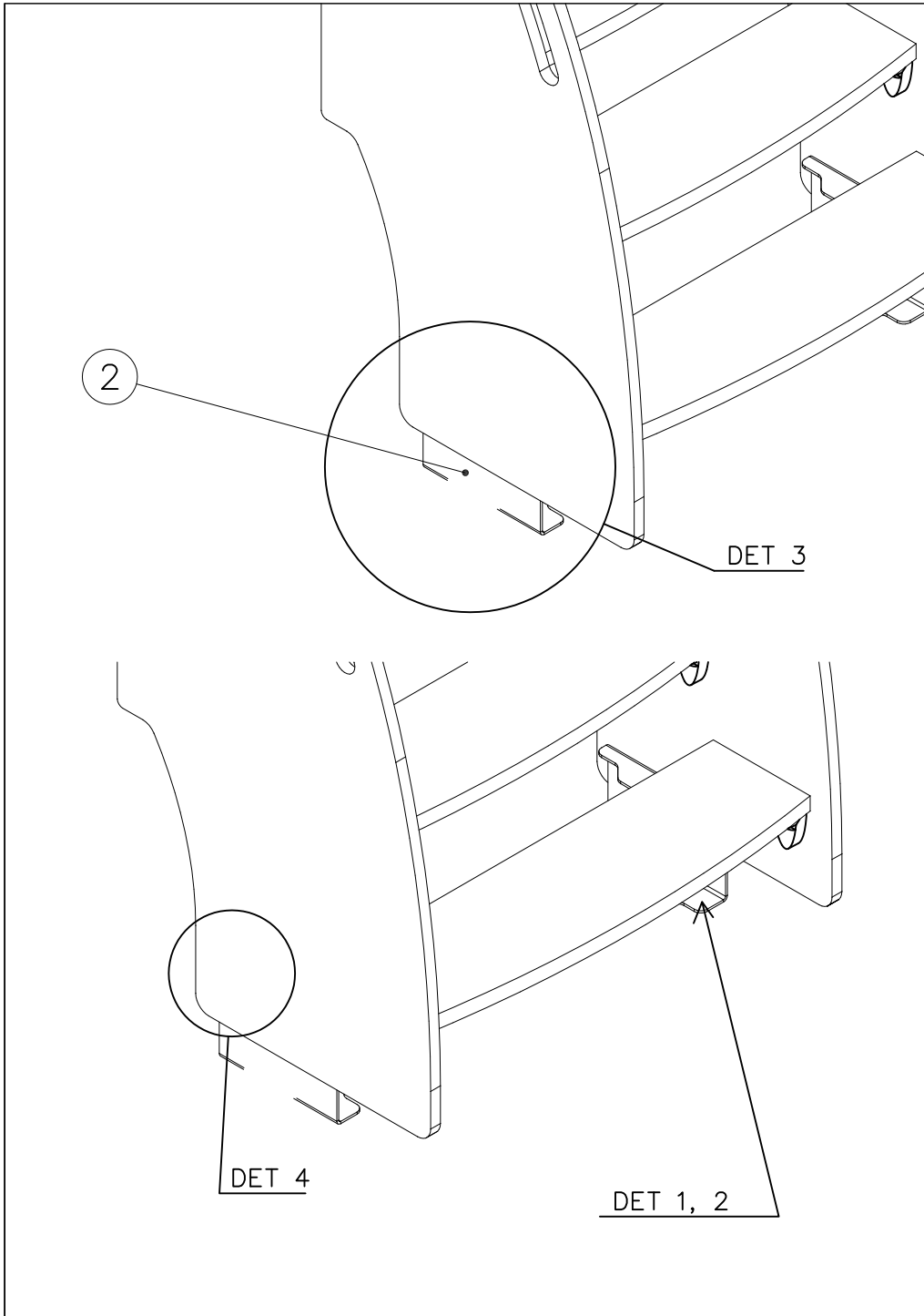
2) Aufkleber

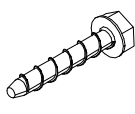
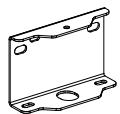
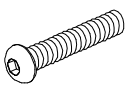



- Entfernen Sie zunächst Schmutz und Feuchtigkeit vom lackierten Metall bzw. von der Holzoberfläche und bringen Sie den Aufkleber wie im Bild oben rechts beschrieben auf den gesäuberten Untergrund auf.
- Beachten Sie: Bringen Sie den Aufkleber nicht auf raues laminiertes oder lackiertes Holz an.

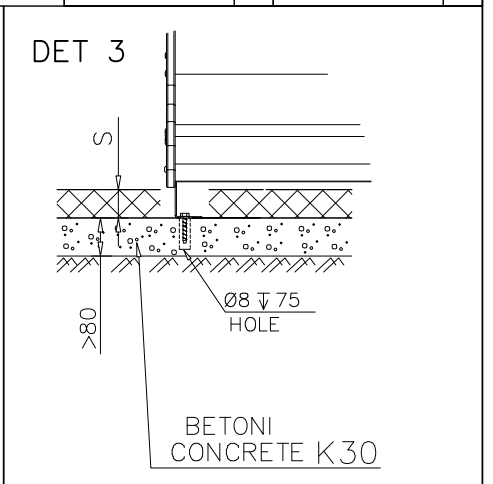
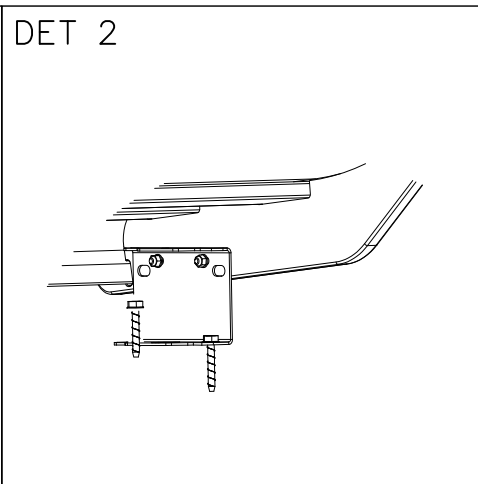
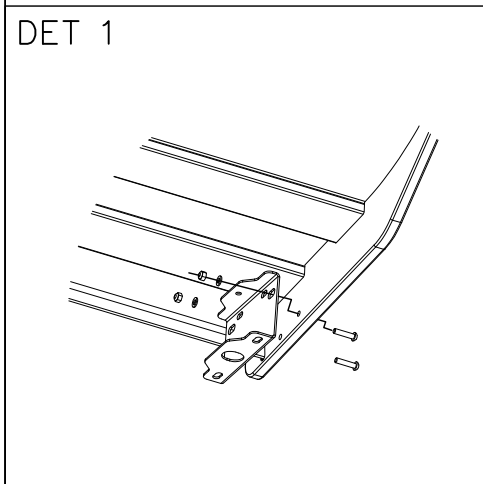


① 902532	PCS	② 908021	PCS
	4		2
Ø10x60			
③ 909855	PCS	④ 980160	PCS
	4		4
M8x35		M8	
⑤ 909256	PCS		PCS
	4		
Ø16/8.4			
	PCS		PCS
	PCS		PCS
	PCS		PCS





① 902532	PCS	② 908021	PCS
	4		2
Ø10x60			
③ 909855	PCS	④ 980160	PCS
	4		4
M8x35		M8	
⑤ 909256	PCS	⑥ 903533	PCS
	4		4
Ø16/8.4			
	PCS		PCS
	PCS		PCS
	PCS		PCS



DET 4

Plug the holes what
you don't need

903533

