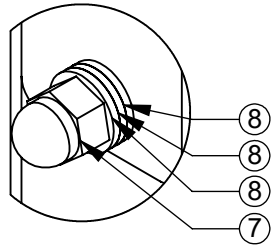
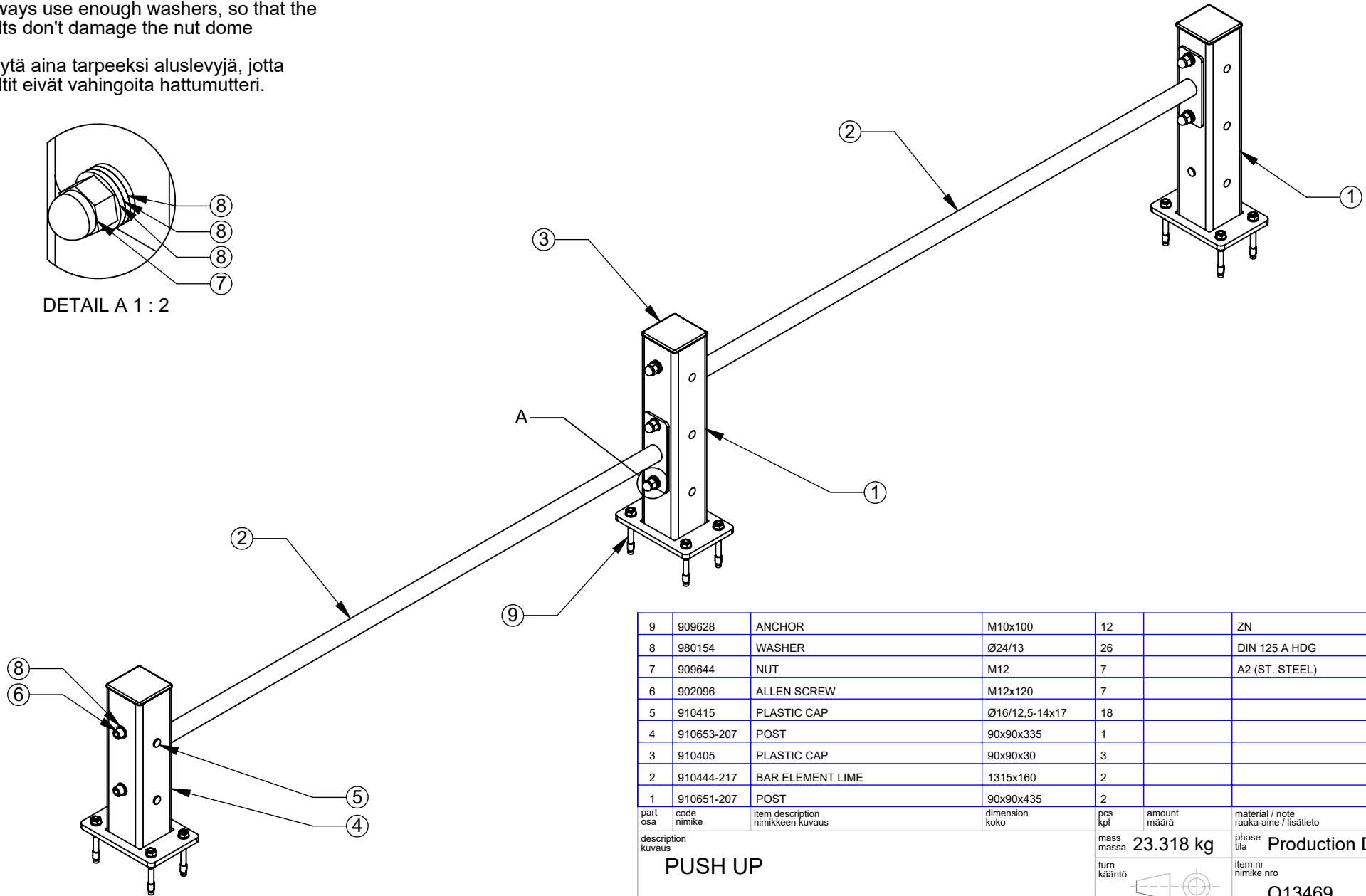


Always use enough washers, so that the bolts don't damage the nut dome

Käytä aina tarpeeksi aluslevyjä, jotta pultit eivät vahingoita hattumutteri.



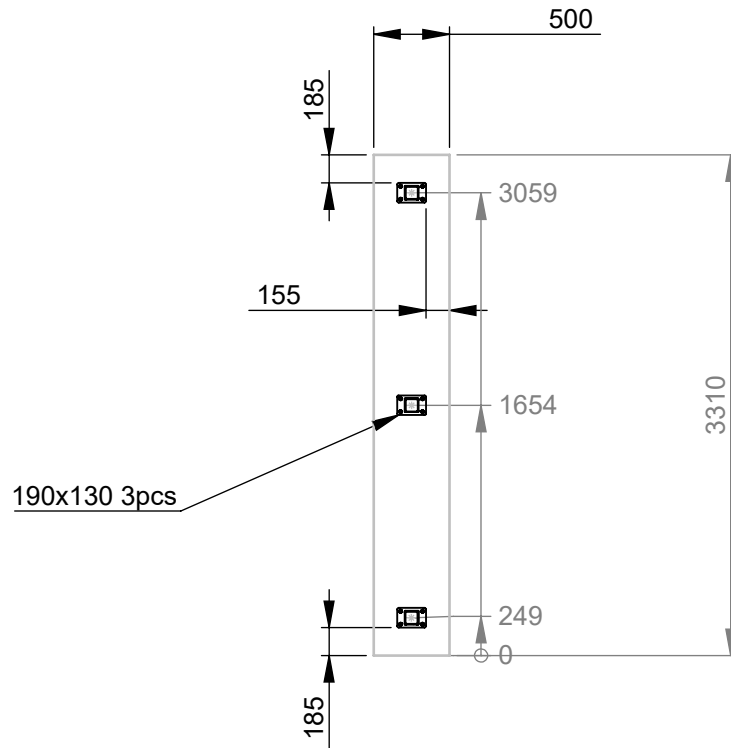
DETAIL A 1 : 2



9	909628	ANCHOR	M10x100	12		ZN
8	980154	WASHER	Ø24/13	26		DIN 125 A HDG
7	909644	NUT	M12	7		A2 (ST. STEEL)
6	902096	ALLEN SCREW	M12x120	7		
5	910415	PLASTIC CAP	Ø16/12,5-14x17	18		
4	910653-207	POST	90x90x335	1		
3	910405	PLASTIC CAP	90x90x30	3		
2	910444-217	BAR ELEMENT LIME	1315x160	2		
1	910651-207	POST	90x90x435	2		

part osa	code nimike	item description nimikkeen kuvaus	dimension koko	pcs kpl	amount määrä	material / note raaka-aine / lisätieto
description kuvaus			mass massa		23.318 kg	phase tila
PUSH UP			turn kääntö		item nr nimike nro	
			revision revisio nro		1	Q13469

www.lappset.com	TEL +358 20 775 0100 FAX +358 20 775 0101	revision revisio nro	arkki size	A4	tolerances yleistoleranssi	
		scale suhde	page sivu	1/1	date päiväys	15.01.19
	PL 8146 FI-96101 ROVANIEMI	check tark.	1:15		23.08.19	HAAR



Concrete foundation plans  
1pcs 150x500x3310

date päiväys	name nimi	note huom.	Alteration Muutoskenttä

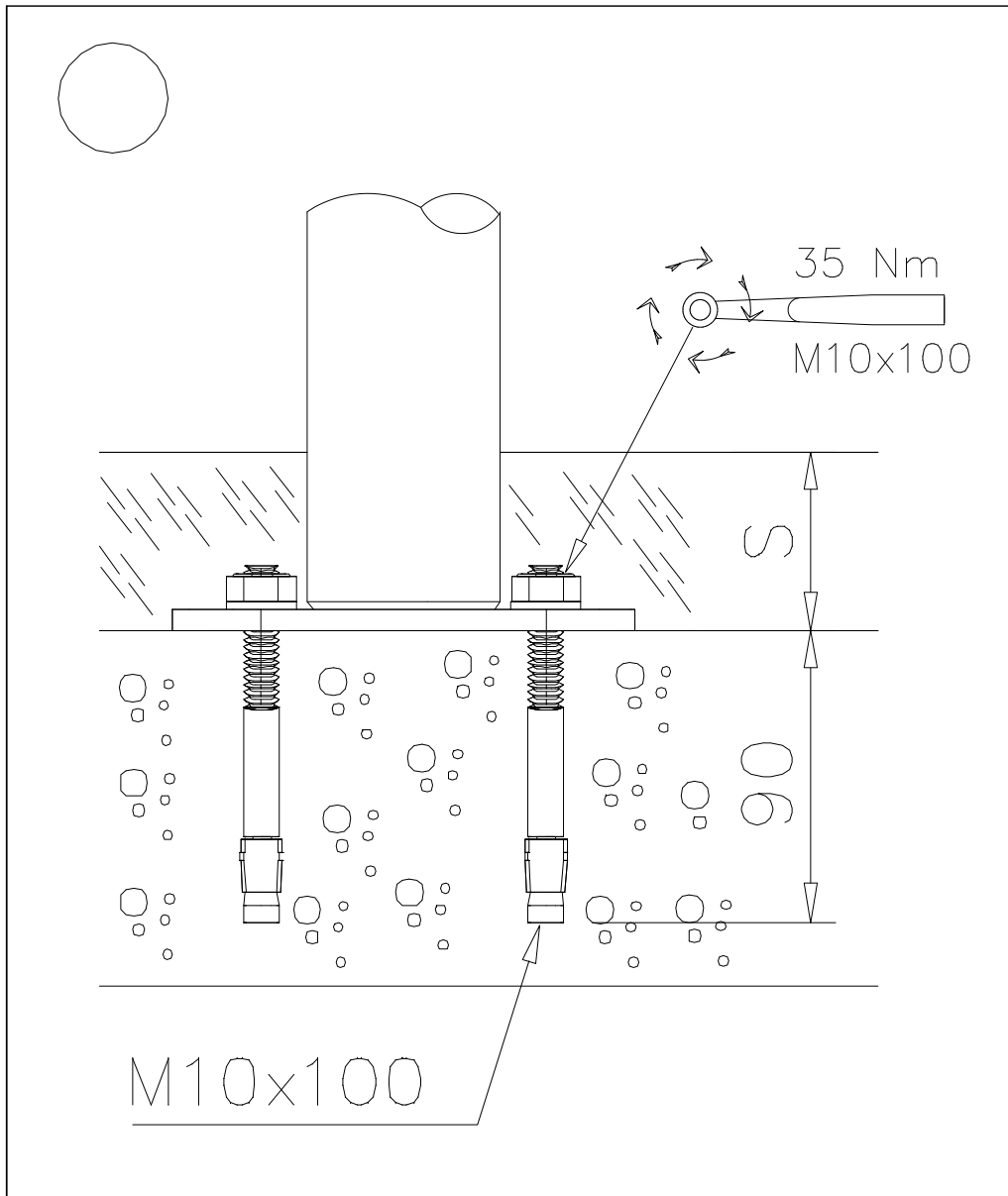
part osa	code nimike	item description nimikkeen kuvaus	dimension koko	pcs kpl	amount määrä	material / note raaka-aine / lisätieto
description kuvaus <b>PUSH UP</b>				massa 23.318 kg	phase tila Production Drawing	
				turn kääntö	item nr nimike nro Q13469	
				revision revisio nro 1	arkki size A4	tolerances yleistoleranssi
				page sivu 1/1	date päiväys 15.01.19	name nimi MS
				scale suhde 1:50	des. suun. 30.09.19	check tark. MIKO
www.lappset.com				TEL +358 20 775 0100 FAX +358 20 775 0101 PL 8146 FI-96101 ROVANIEMI		

# LAPPSET® SURF. FOUNDATION

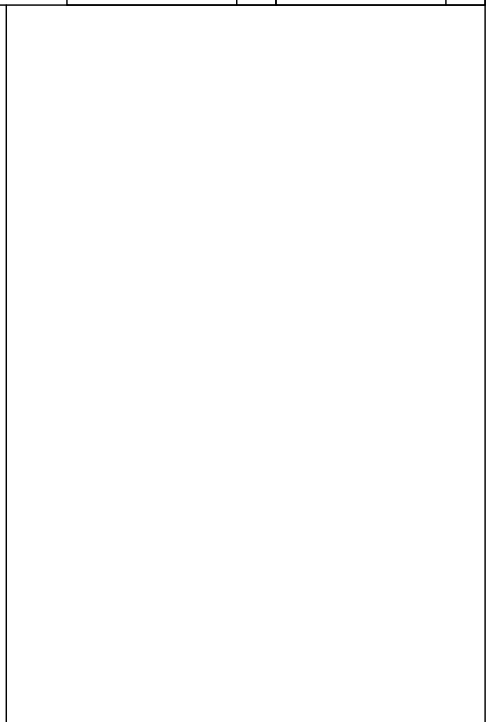
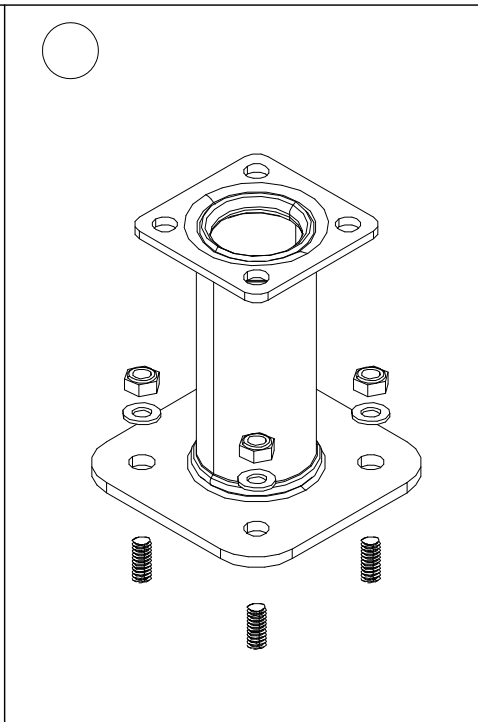
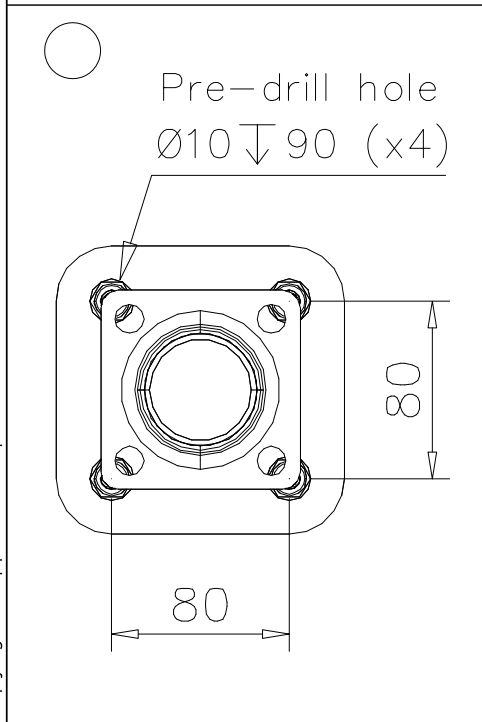
# FOOT

DATE: 13.5.2014

4A

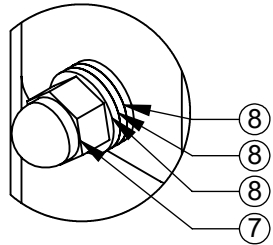


① 909531	PCS	② 909628	PCS
	1		4
130x130x150		M10x100	
③ 905104	PCS		PCS
	4		
M10			
	PCS		PCS
	PCS		PCS
	PCS		PCS

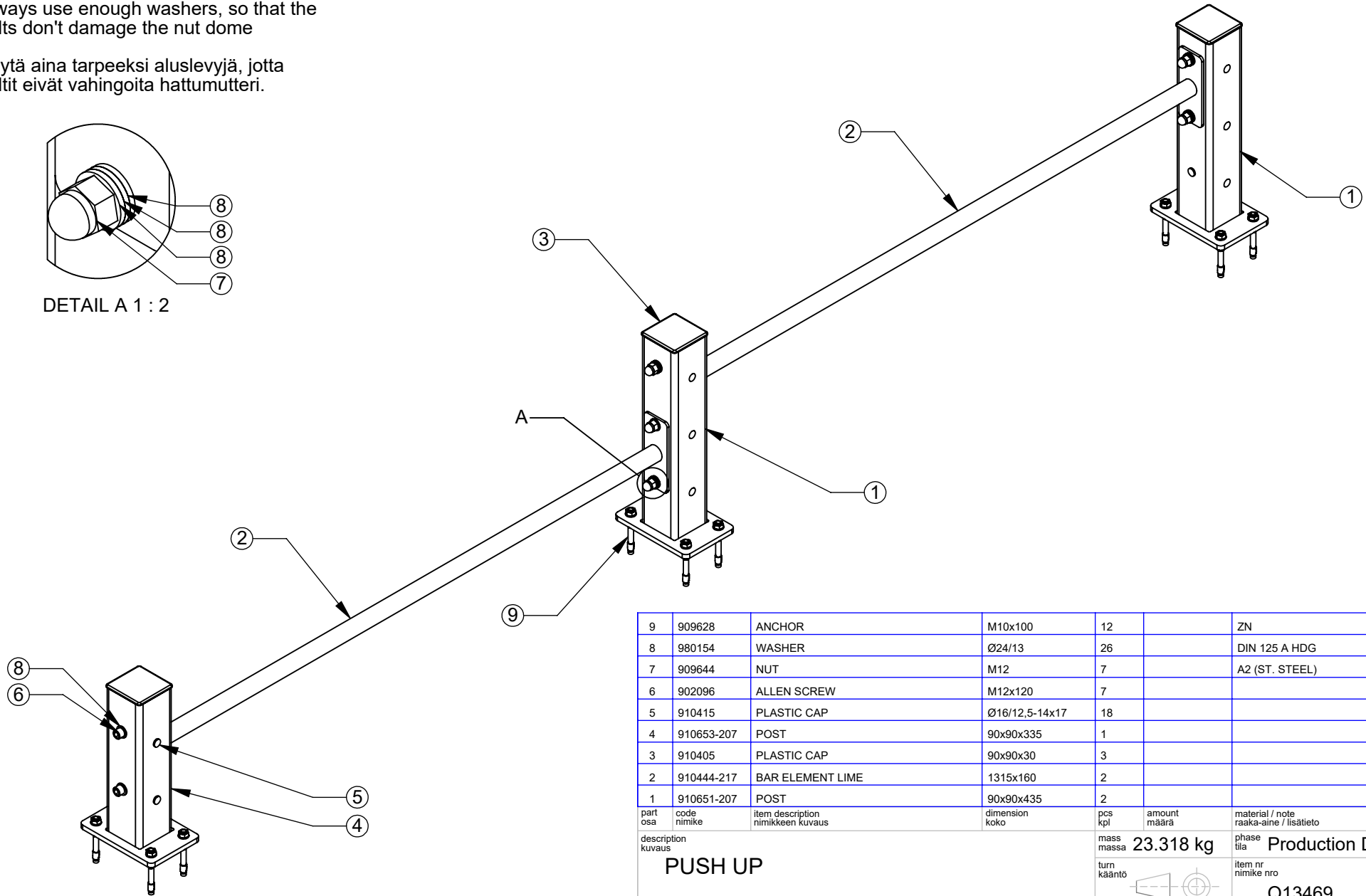


Always use enough washers, so that the bolts don't damage the nut dome

Käytä aina tarpeeksi aluslevyjä, jotta pultit eivät vahingoita hattumutteri.



DETAIL A 1 : 2



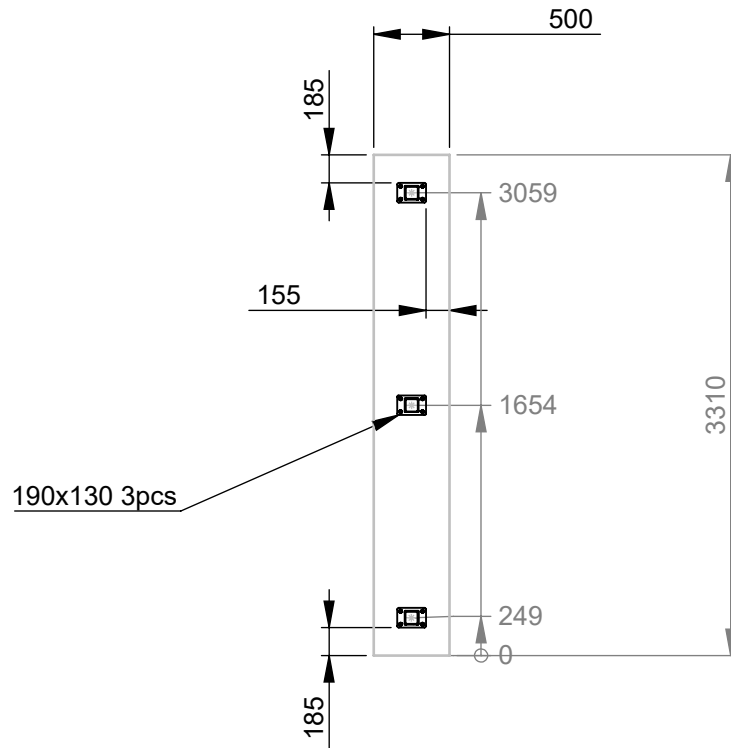
9	909628	ANCHOR	M10x100	12		ZN
8	980154	WASHER	Ø24/13	26		DIN 125 A HDG
7	909644	NUT	M12	7		A2 (ST. STEEL)
6	902096	ALLEN SCREW	M12x120	7		
5	910415	PLASTIC CAP	Ø16/12,5-14x17	18		
4	910653-207	POST	90x90x335	1		
3	910405	PLASTIC CAP	90x90x30	3		
2	910444-217	BAR ELEMENT LIME	1315x160	2		
1	910651-207	POST	90x90x435	2		

part osa	code nimike	item description nimikkeen kuvaus	dimension koko	pcs kpl	amount määrä	material / note raaka-aine / lisätieto
description kuvaus			mass massa		23.318 kg	phase tila
PUSH UP			turn kääntö		item nr nimike nro	
					Q13469	

www.lappset.com	TEL +358 20 775 0100 FAX +358 20 775 0101	revision revisio nro	arkki size	A4	tolerances yleistoleranssi
		1	page sivu	1/1	date päiväys
	PL 8146 FI-96101 ROVANIEMI	scale suhde	des. suun.	15.01.19	MS
		1:15	check tark.	23.08.19	HAAR

Copyright Lappset Group Ltd

date päiväys	name nimi	note huom.	Alteration Muutoskenttä
-----------------	--------------	---------------	----------------------------



Concrete foundation plans  
1pcs 150x500x3310

date päiväs	name nimi	note huom.	Alteration Muutoskenttä

part osa	code nimike	item description nimikkeen kuvaus	dimension koko	pcs kpl	amount määrä	material / note raaka-aine / lisätieto
description kuvaus <b>PUSH UP</b>				massa	23.318 kg	phase tila Production Drawing
				turn kääntö		item nr nimike nro Q13469
				revision revisio nro	1	tolerances yleistoleranssi
				arkki size	A4	date päiväs
				page sivu	1/1	name nimi
				scale suhde	1:50	des. suunn.
						check tark.
						15.01.19
						30.09.19
						MS
						MIKO



TEL +358 20 775 0100  
FAX +358 20 775 0101

PL 8146  
FI-96101 ROVANIEMI

www.lappset.com