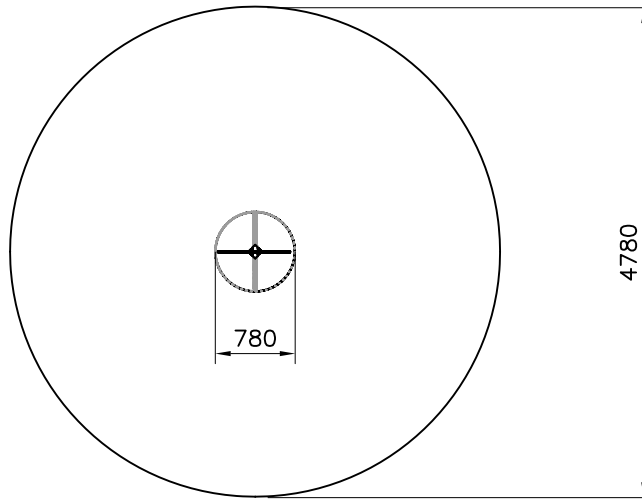
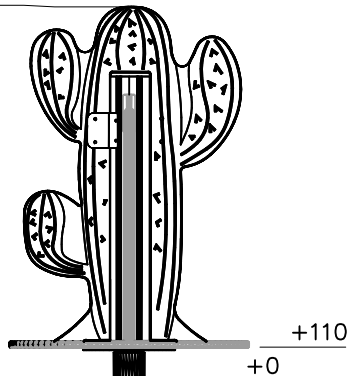


—— EN Impact Area 18 m²
---- Falling Space 18 m²
Max Falling Height 1000 mm



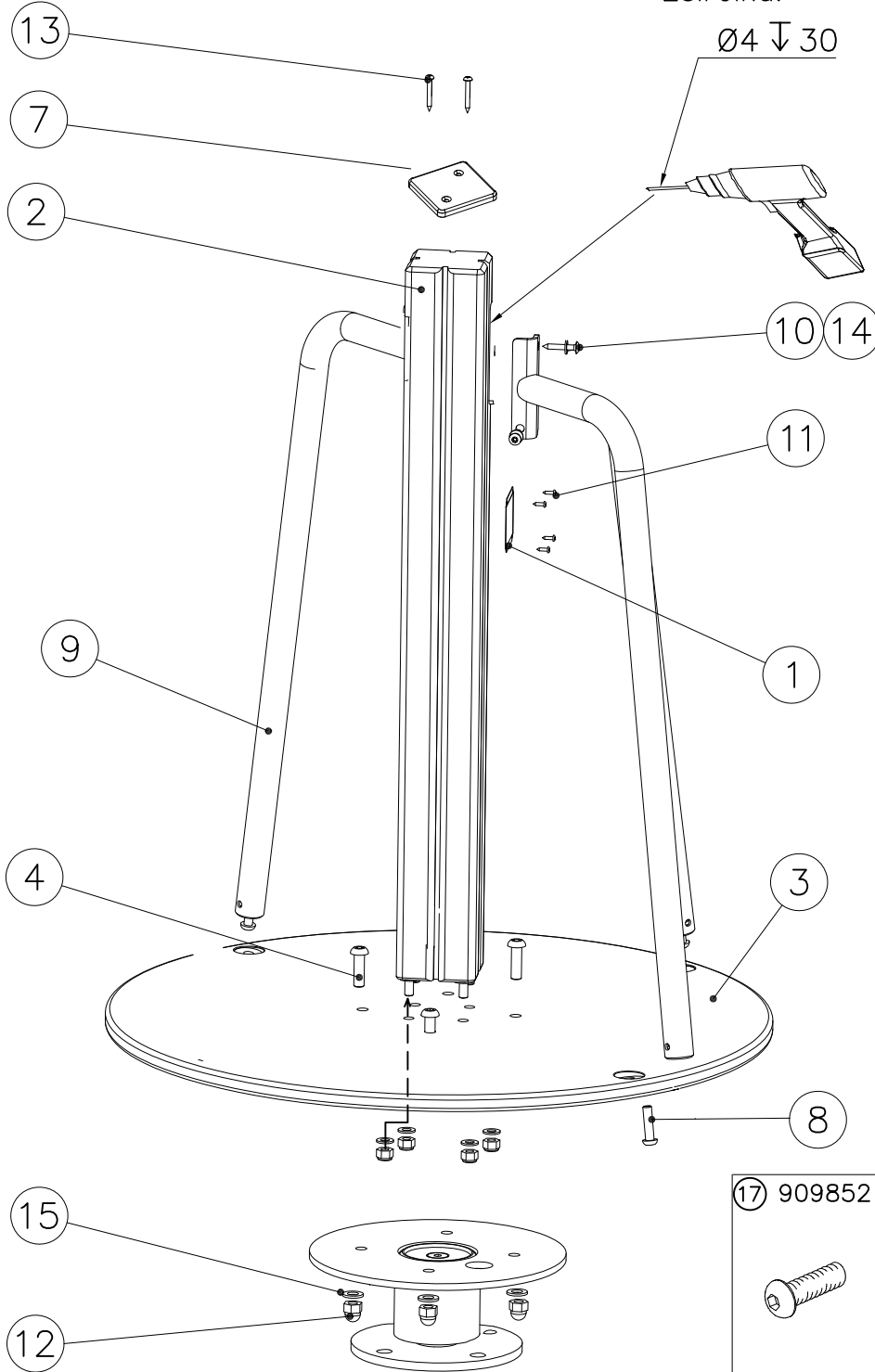
+1220



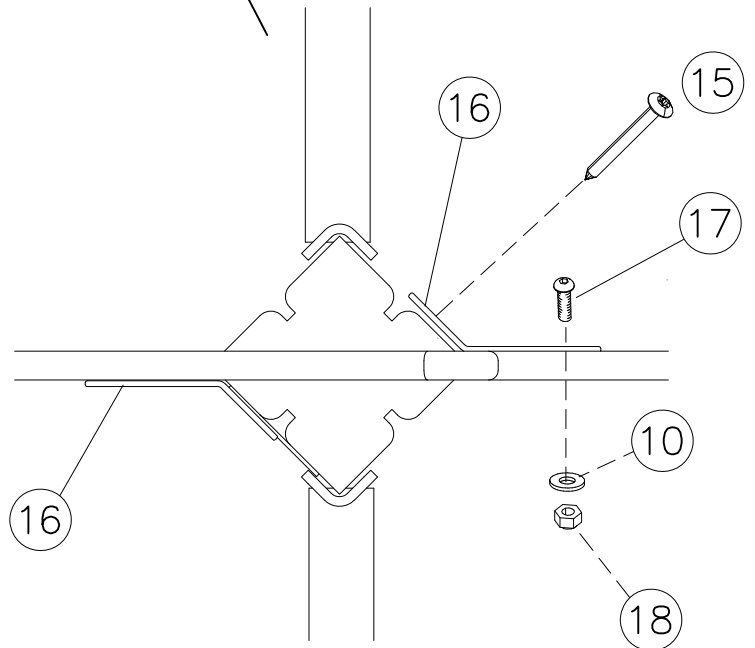
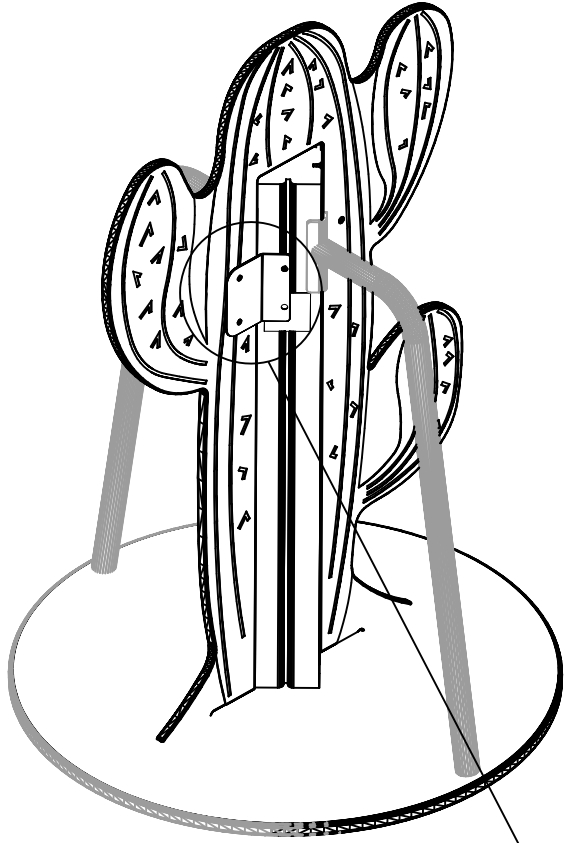
Note:
Pre-Drill hole.

huom!
Esireikä.

Ø4 ↓ 30



① 702286	PCS	② 706499	PCS
	1		1
90x50		93x93x860	
③ P10167	PCS	④ 900367	PCS
	1		6
20xØ780		M12x40	
⑤ 902012	PCS	⑥ P15930	PCS
	1		1
300x110		15x707x1106	
⑦ 706481	PCS	⑧ 907727	PCS
	1		2
GREEN -707		M10x40	
⑨ 907728	PCS	⑩ 909256	PCS
	2		12
42x808x327		Ø16/8.4x1.6	
⑪ 980114	PCS	⑫ 909644	PCS
	4		6
Ø4x20		M12	
⑬ 909852	PCS	⑭ 980128	PCS
	4		8
Ø8x30		Ø7x40	
⑮ 980107	PCS	⑯ 907724	PCS
	2		2
Ø6x60		3x115x110	
⑰ 909628	PCS	⑱ 909633	PCS
	4		4
M10x100		M8	
⑲ 980154	PCS	⑳ 907724	PCS
	4		2
Ø24/13			



**Tuotekyltti tulee tuotteen mukana yhdellä seuraavista tavoista:****1) Metallinen tuotekyltti ja kiinnitysruuvit**

- Kiinnitä tuotekyltti ruuveilla tolppaan noin 2 metrin korkeuteen kuvan 1 mukaisesti.

2) Tuotekylttitarra

- Puhdista maalattu metalli- tai vaneripinta pölystä ja kosteudesta. Liimaa tarra kuvan 2 mukaisesti.
- Huom. Älä kiinnitä tarraa karheapintaiseen laminaattiin tai maalattuun puuhun.

Vår produktmärkning levereras på ett av följande sätt:**1) Produktskylt i metall**

- Fäst skylten med de medföljande skruvarna

2) Självhäftande produktetikett

- Rengör den pulverlackerade metallytan eller laminatyten så att den blir fri från smuts och fukt. Fäst etiketten enligt fig. 2.
- Obs! Fäst ej etiketten på detaljer med skrovlig yta eller på målat trä.

Product label is delivered by one of following ways:**1) Metal product label and screws**

- Fasten the label with screws.

2) Label sticker

- Clean the painted metal or plywood surface from dirt and moisture. Fasten the sticker as shown in the figure 2.
- Note. Do not attach the sticker to rough surfaced laminate or painted wood.

La plaque d'informations produit est livrée sous l'une de ces 3 formes :**1) Plaque métallique et vis**

- Fixez la plaque à l'aide des vis.

2) Etiquette autocollante

- Avant de coller l'étiquette, nettoyez le composant métallique peint ou la plaque de contreplaqué, de toute saleté. La surface doit être sèche (voir image 2).
- Attention, ne pas coller l'étiquette sur une surface lamellé-collée irrégulière ou sur du bois peint.

Die Auslieferung des Produktaufklebers erfolgt auf eine dieser Arten:**1) Produkt-Schild aus Metall incl. Schrauben**

- Die Befestigung des Schildes erfolgt mittels der Schrauben.

2) Aufkleber

- Entfernen Sie zunächst Schmutz und Feuchtigkeit vom lackierten Metall bzw. von der Holzoberfläche und bringen Sie den Aufkleber wie im Bild oben rechts beschrieben auf den gesäuberten Untergrund auf.
- Beachten Sie: Bringen Sie den Aufkleber nicht auf raues laminiertes oder lackiertes Holz an.