
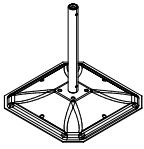

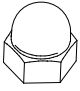


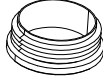
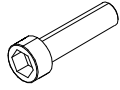
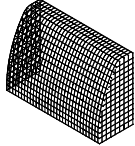
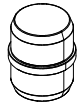
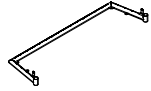
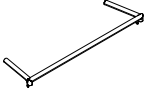

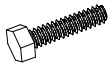

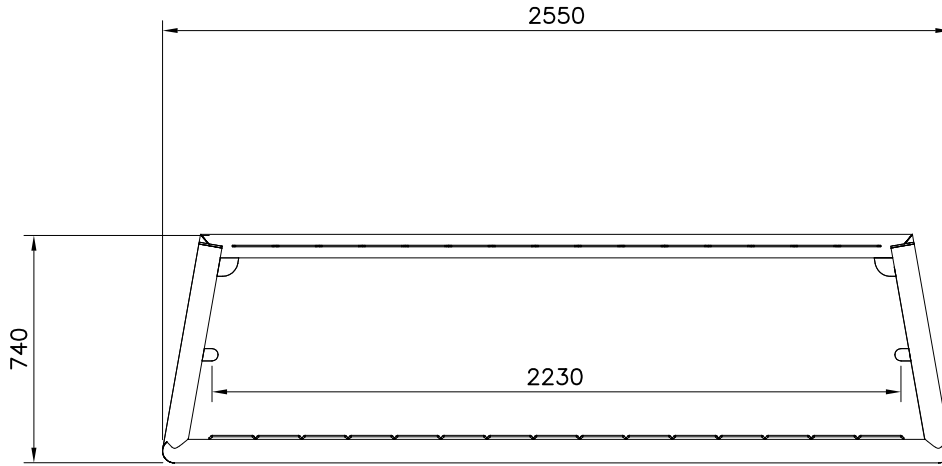
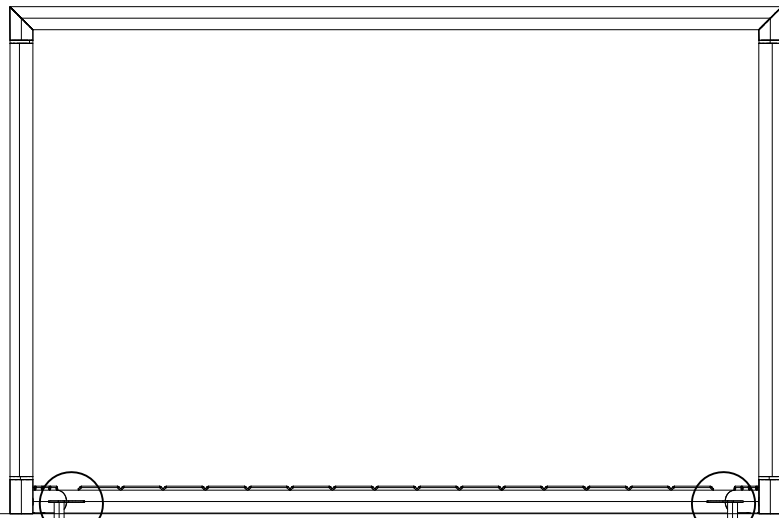


① 702341	PCS	② 705797	PCS
 90x50	1	 L400	2
③ 706015	PCS	④ 900965	PCS
	1	 M10	8
⑤ 901302	PCS	⑥ 904728	PCS
 Ø20/10.5x2	16	 186x4,8	10
⑦ 904800	PCS	⑧ 906829	PCS
 GL75x1-3,5	2	 M10x25	8
⑨ 906991	PCS	⑩ 907843	PCS
 M	1	 Ø76x90	4
⑪ 907846	PCS	⑫ 907847	PCS
	1		1
LOWER M GOAL		UPPER M GOAL	
⑬ 907848	PCS	⑭ 909214	PCS
 1432	2	 M12x50	2
⑮ 980154	PCS		PCS
 Ø24/13	2		



1: 25



DET 1a

Ok

DET 1a

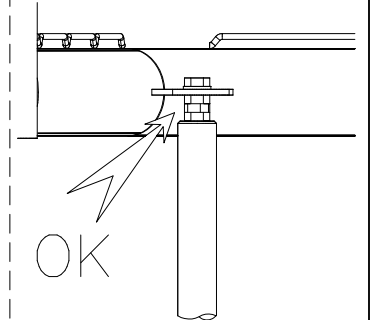
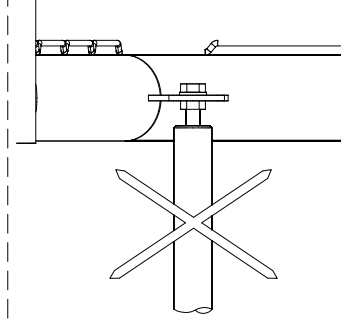
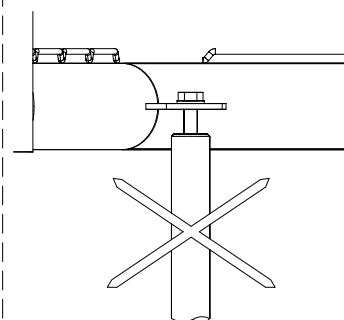
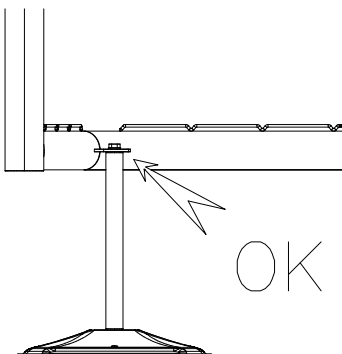
Wrong

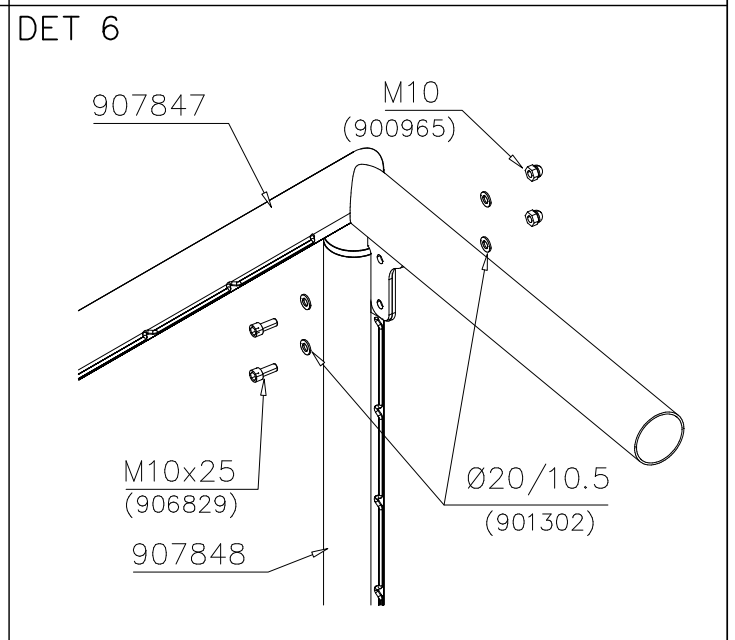
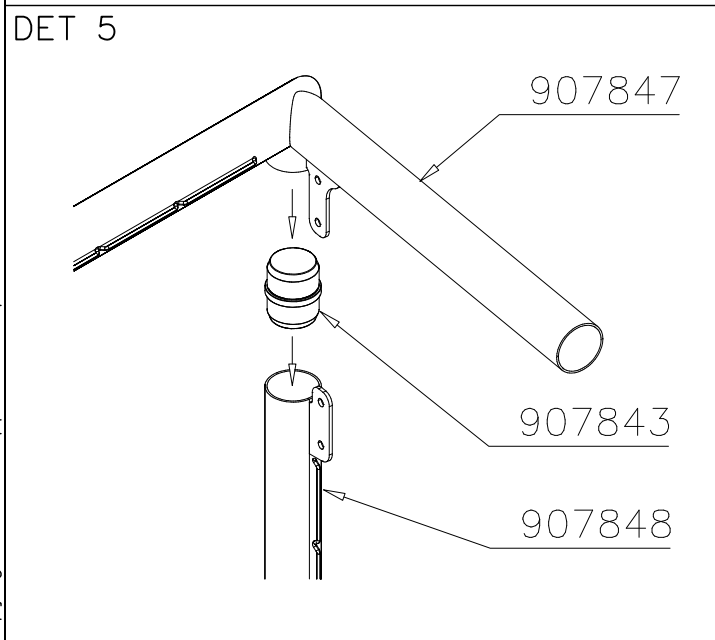
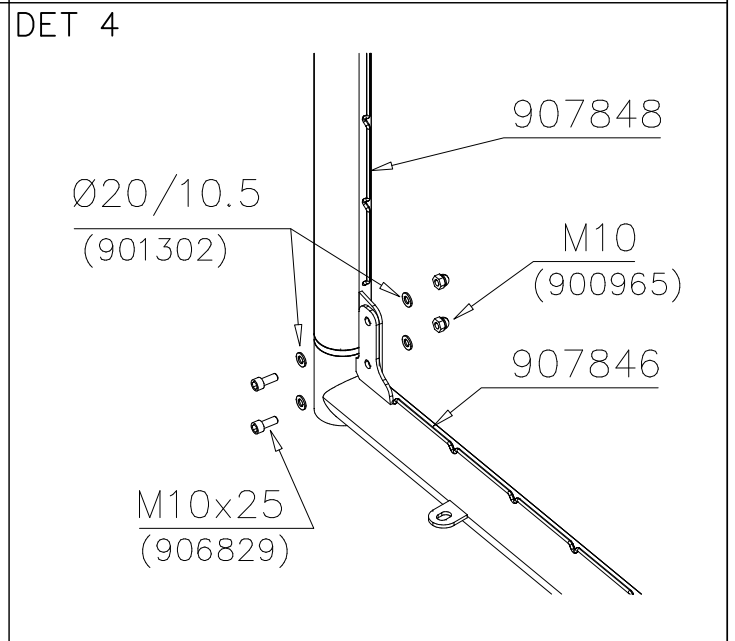
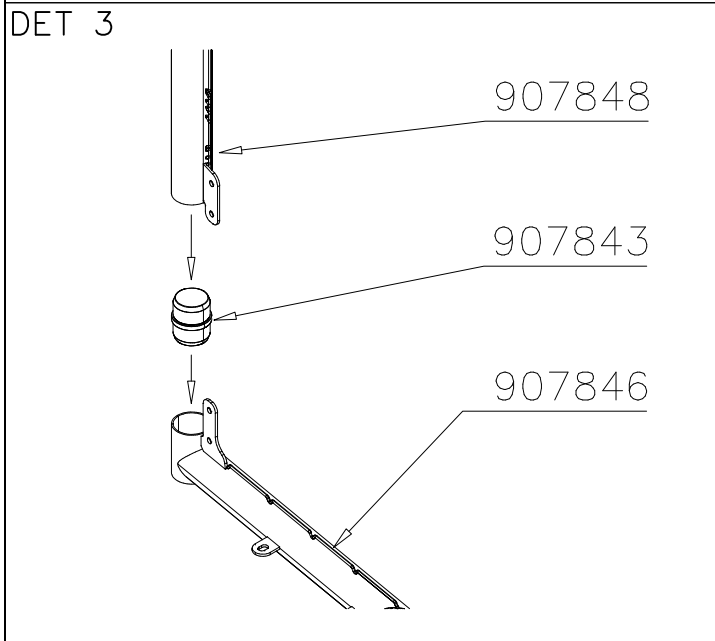
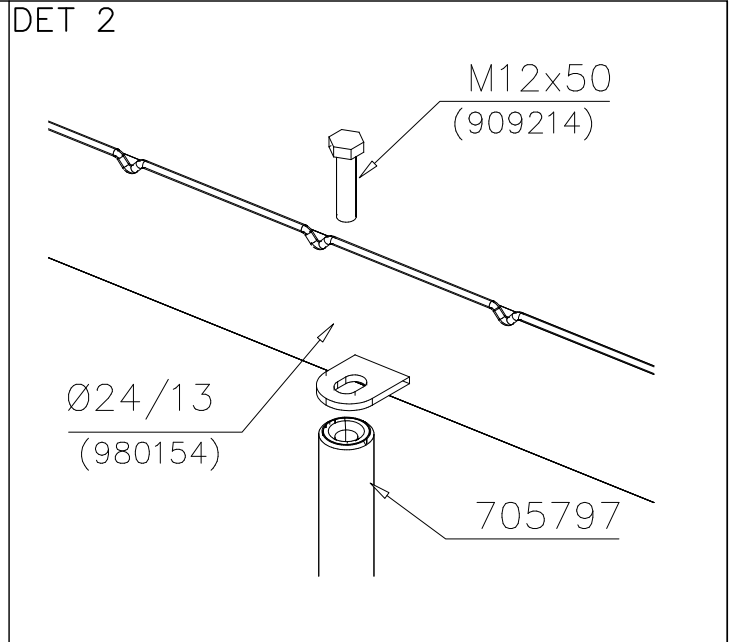
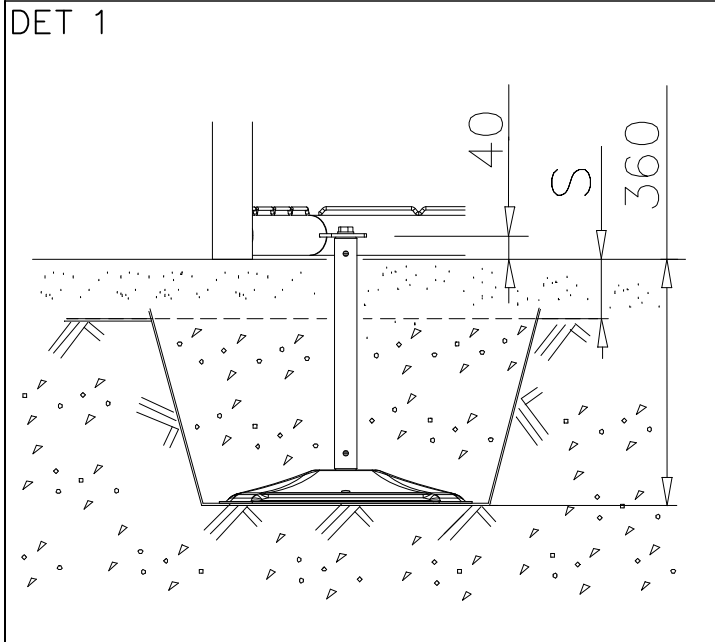
DET 1a

Wrong

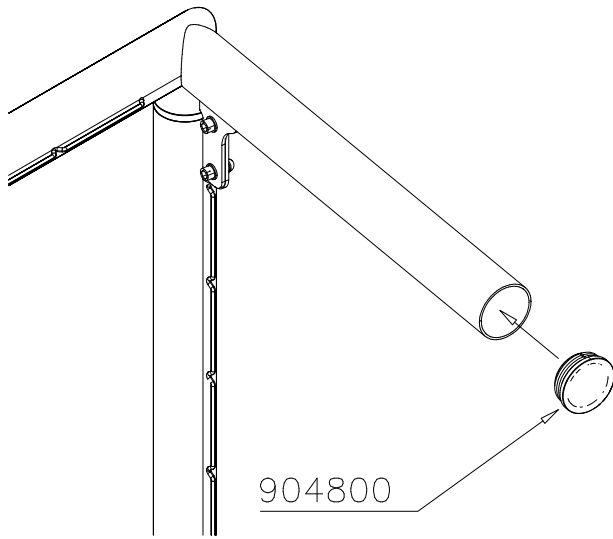
DET 1a

Ok

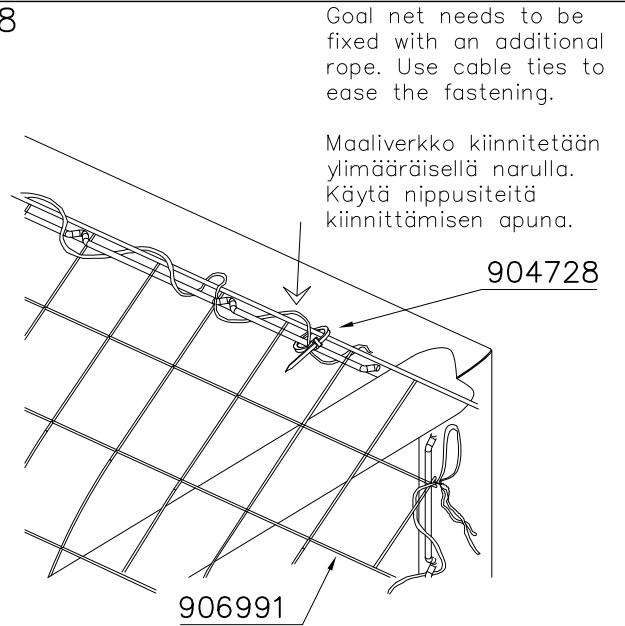




DET 7



DET 8





Tuotekyltti tulee tuotteen mukana yhdellä seuraavista tavoista:

1) Metallinen tuotekyltti ja kiinnitysruuvit

- Kiinnitä tuotekyltti ruuveilla tolppaan noin 2 metrin korkeuteen kuvan 1 mukaisesti.

2) Tuotekylttitarra

- Puhdista maalattu metalli- tai vaneripinta pölystä ja kosteudesta. Liimaa tarra kuvan 2 mukaisesti.
- Huom. Älä kiinnitä tarraa karheapintaiseen laminaattiin tai maalattuun puuhun.

Vår produktmärkning levereras på ett av följande sätt:

1) Produktskylt i metall

- Fäst skylten med de medföljande skruvarna

2) Självhäftande produktetikett

- Rengör den pulverlackerade metallytan eller laminatyten så att den blir fri från smuts och fukt. Fäst etiketten enligt fig. 2.
- Obs! Fäst ej etiketten på detaljer med skrovlig yta eller på målat trä.

Product label is delivered by one of following ways:

1) Metal product label and screws

- Fasten the label with screws.

2) Label sticker

- Clean the painted metal or plywood surface from dirt and moisture. Fasten the sticker as shown in the figure 2.
- Note. Do not attach the sticker to rough surfaced laminate or painted wood.

La plaque d'informations produit est livrée sous l'une de ces 3 formes :

1) Plaque métallique et vis

- Fixez la plaque à l'aide des vis.

2) Etiquette autocollante

- Avant de coller l'étiquette, nettoyez le composant métallique peint ou la plaque de contreplaqué, de toute saleté. La surface doit être sèche (voir image 2).
- Attention, ne pas coller l'étiquette sur une surface lamellé-collée irrégulière ou sur du bois peint.

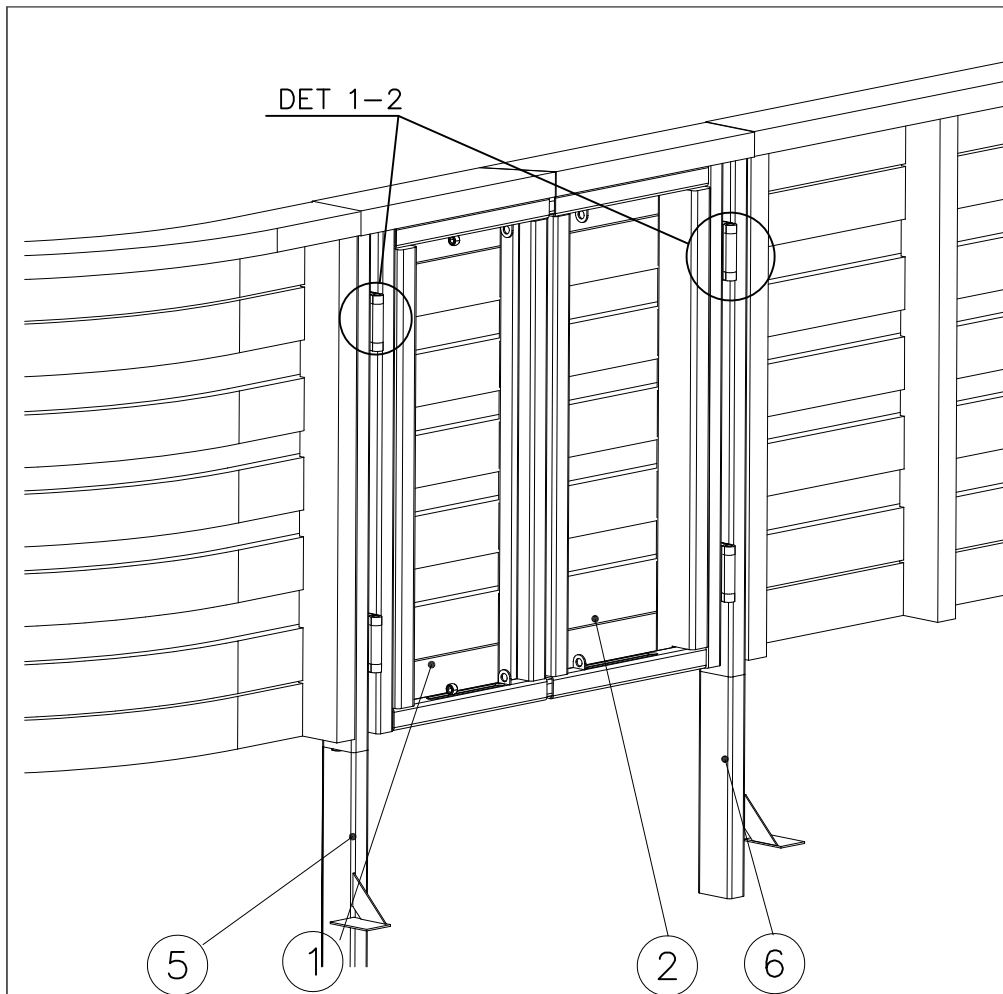
Die Auslieferung des Produktaufklebers erfolgt auf eine dieser Arten:

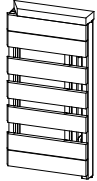






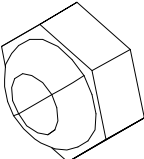


1) Produkt-Schild aus Metall incl. Schrauben

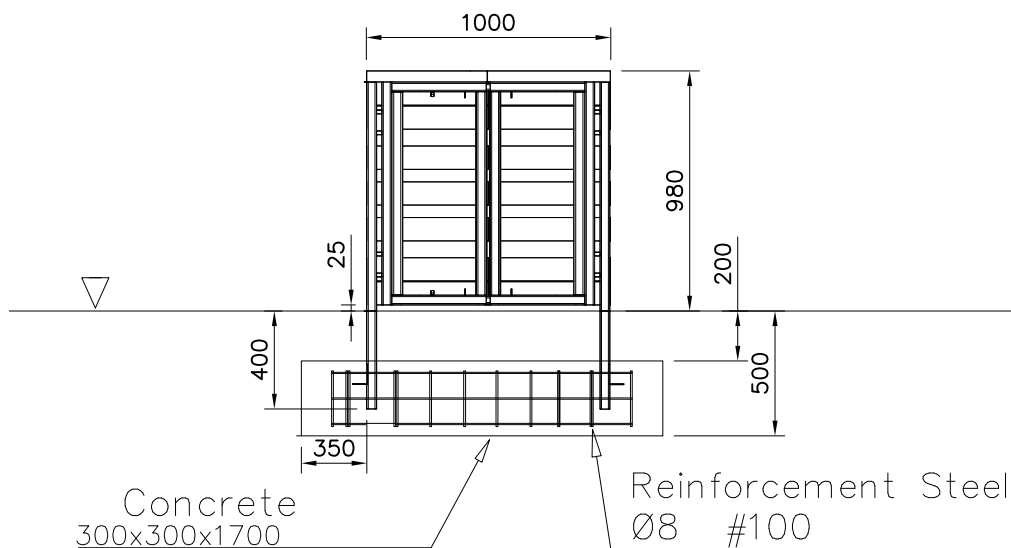
- Die Befestigung des Schildes erfolgt mittels der Schrauben.

2) Aufkleber

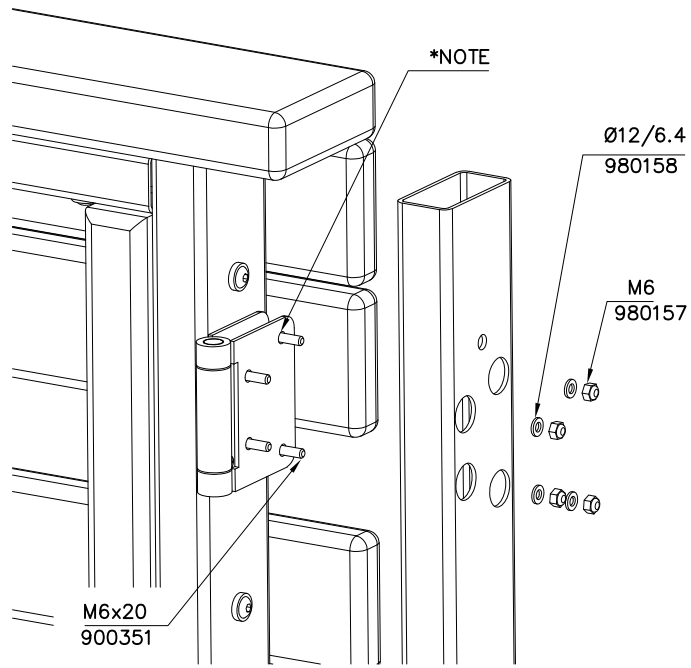
- Entfernen Sie zunächst Schmutz und Feuchtigkeit vom lackierten Metall bzw. von der Holzoberfläche und bringen Sie den Aufkleber wie im Bild oben rechts beschrieben auf den gesäuberten Untergrund auf.
- Beachten Sie: Bringen Sie den Aufkleber nicht auf raues laminiertes oder lackiertes Holz an.



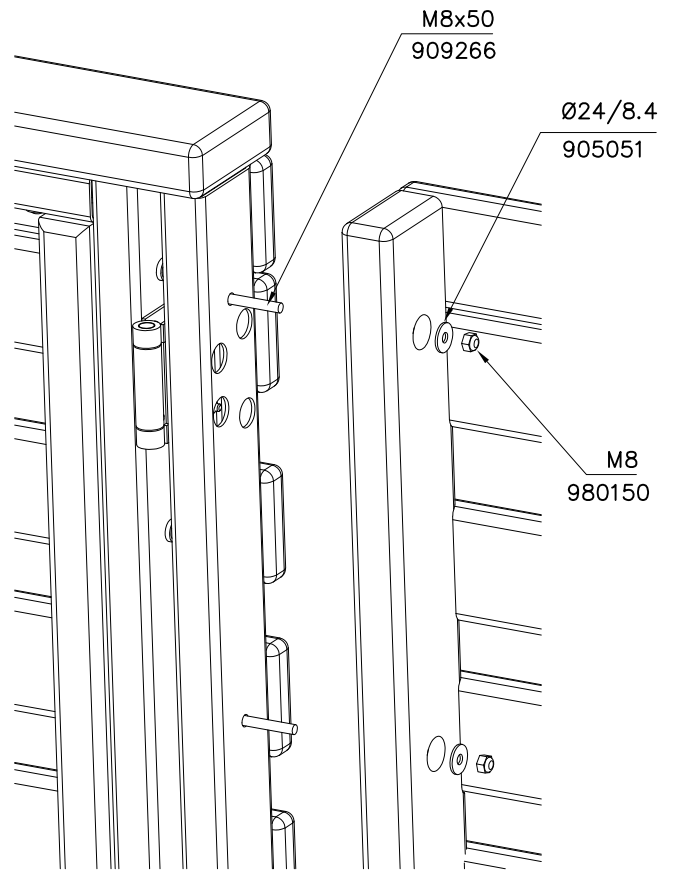
① 708549	PCS	② 708744	PCS
	1		1
③ 905051	PCS	④ 909266	PCS
	12		6
Ø24/8.4		M8x50	
⑤ 909829	PCS	⑥ 909883	PCS
	1		1
⑦ 980150	PCS	⑧ 980157	PCS
	6		16
M8		M6	
⑨ 980158	PCS	⑩ 900351	PCS
	32		16
Ø12/6.4		M6x20	



DET 1

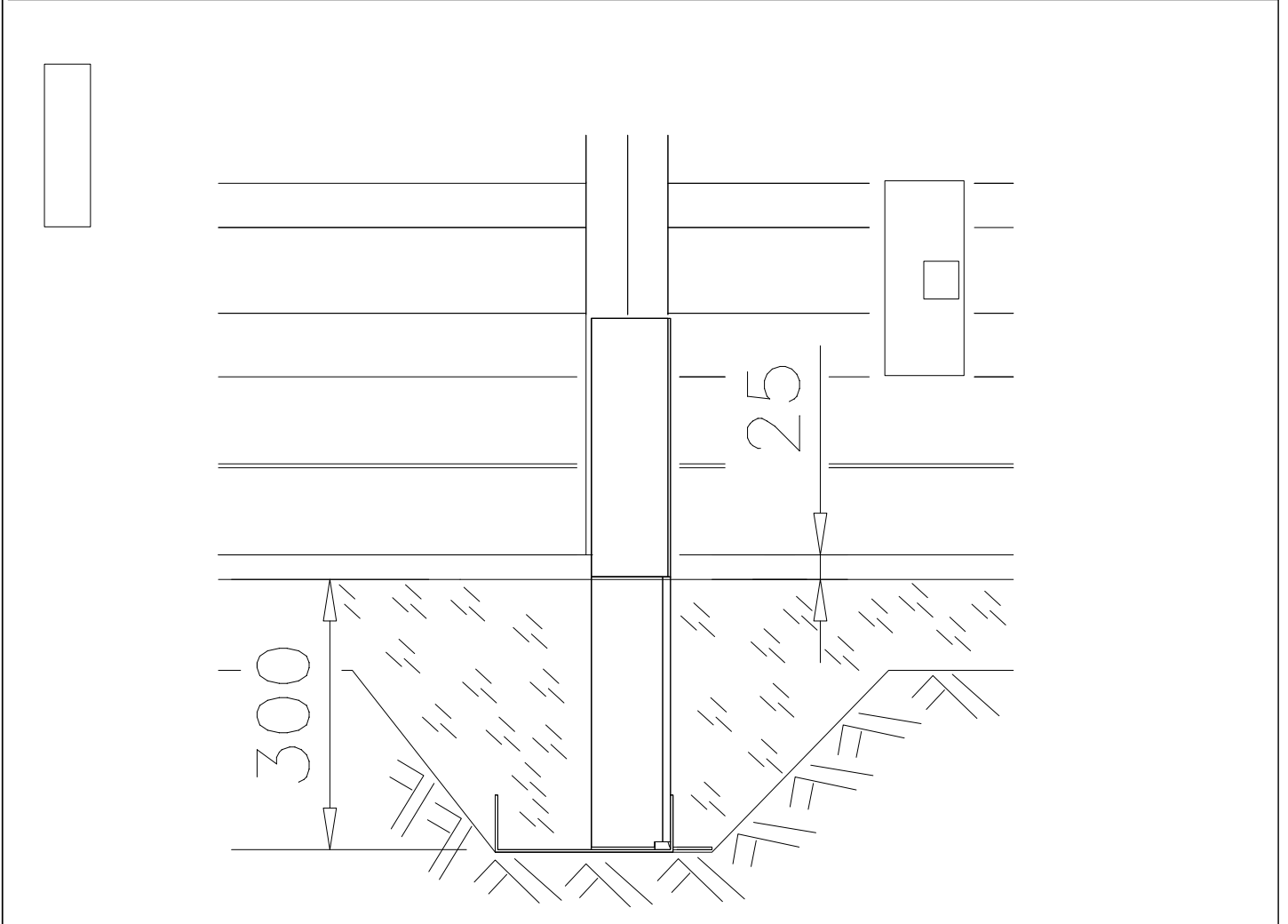
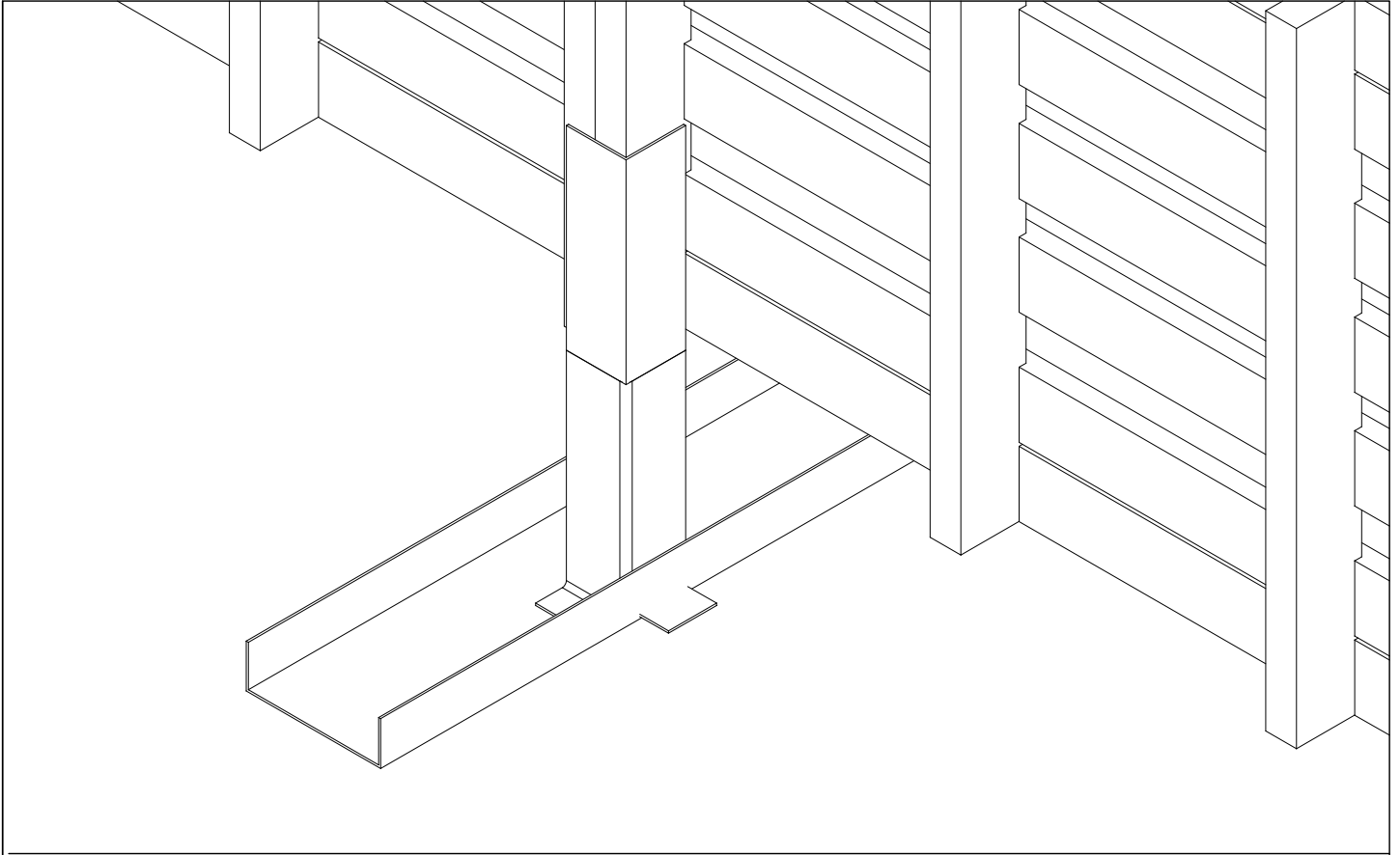


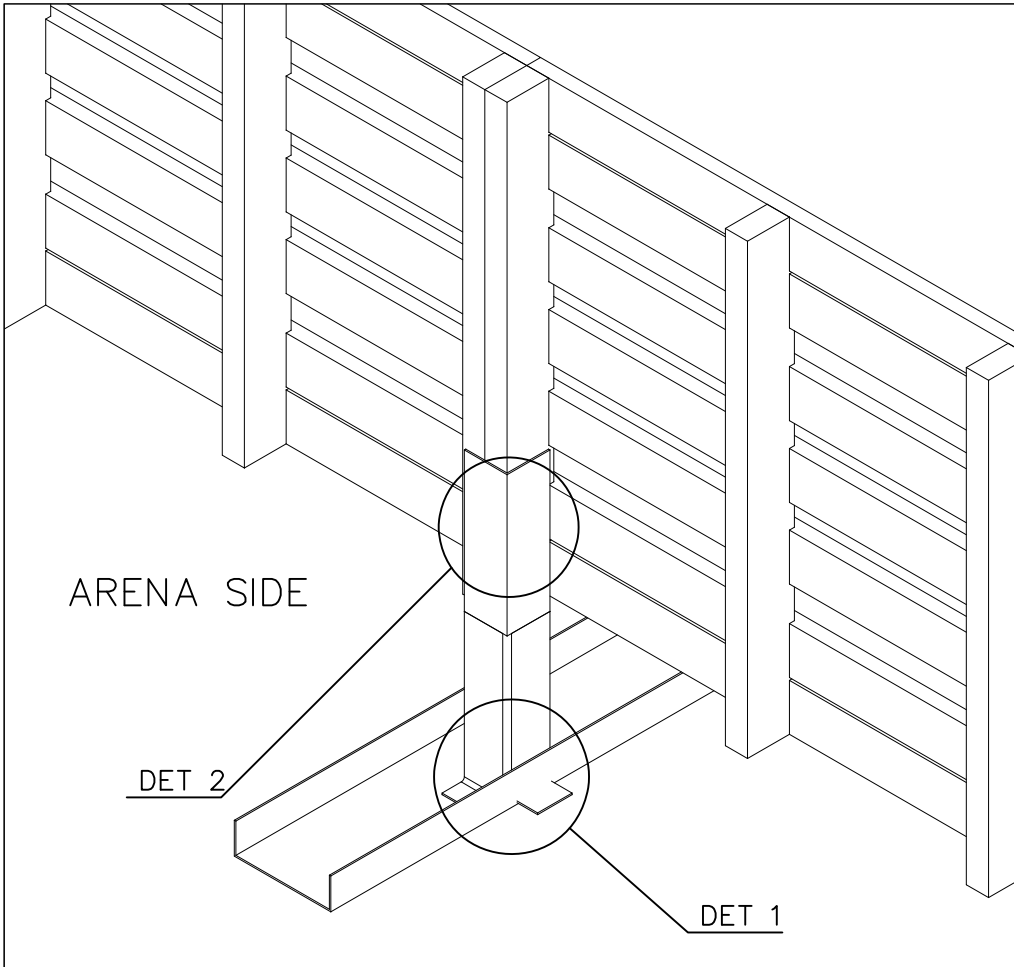
DET 2


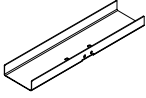
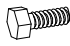


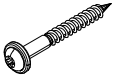


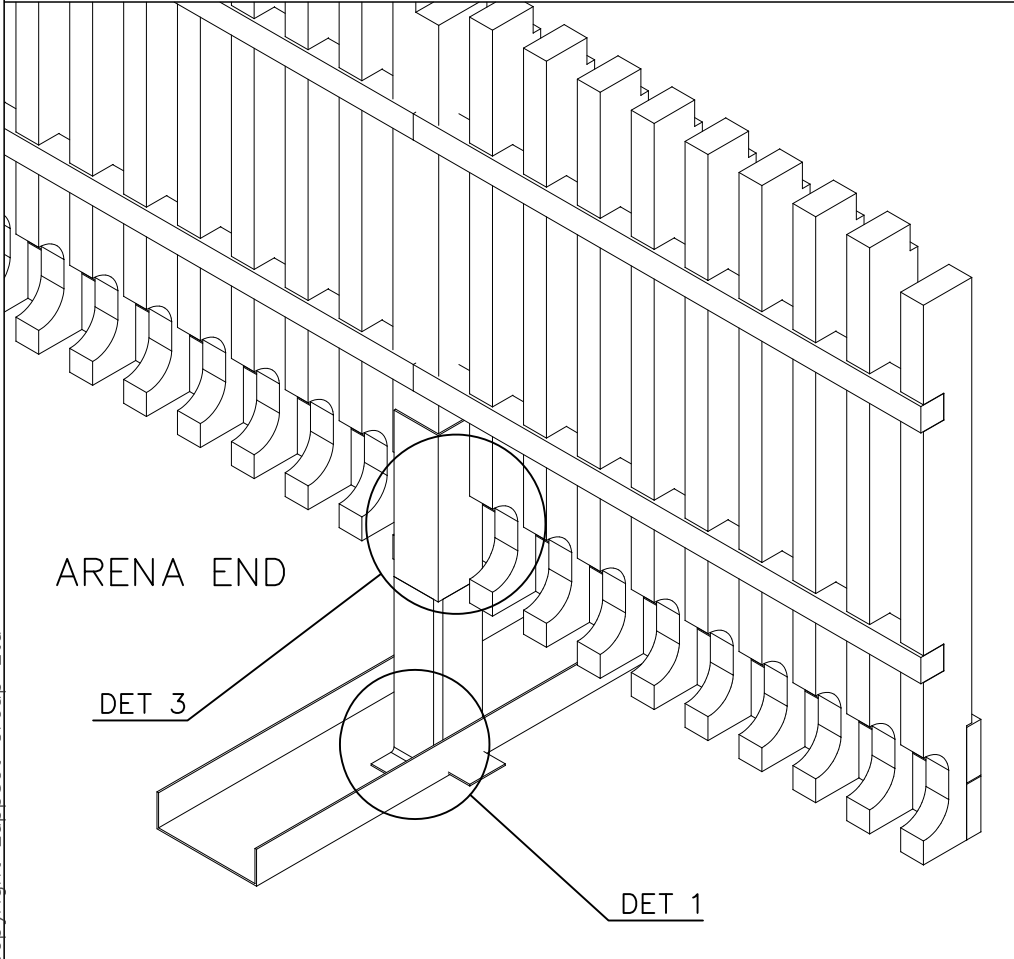
*Note

Washer (980158) between the hinge and bolt
Aluslevy (980158) saranan ja pultin väliin

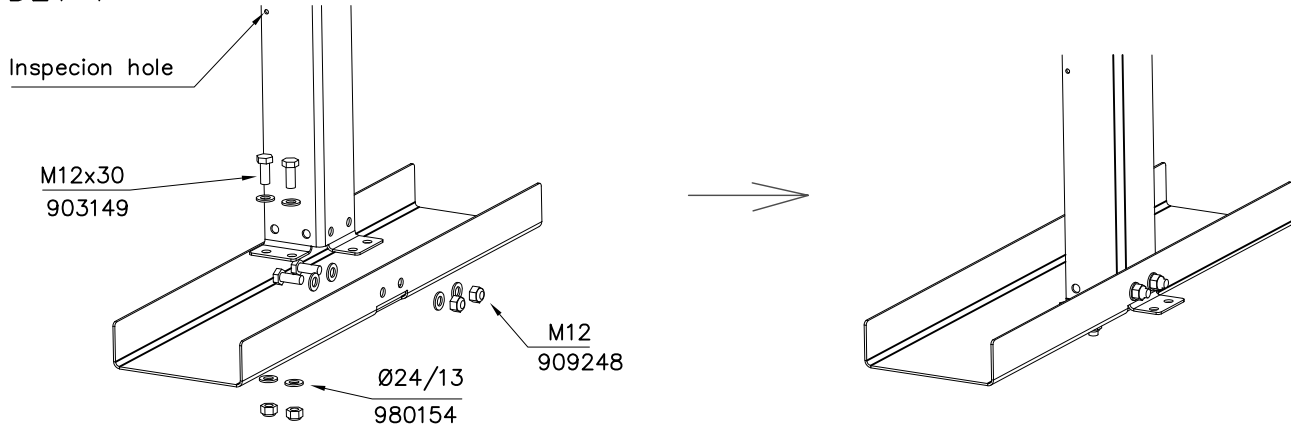




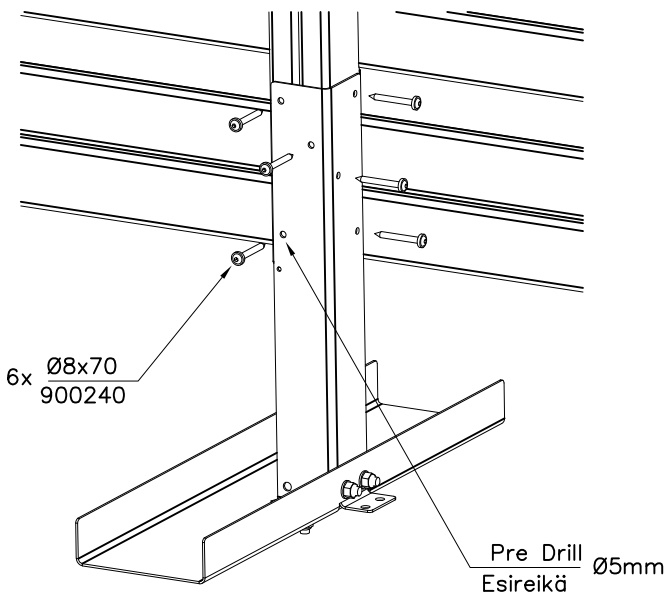
① 902433	PCS	② 902299	PCS
	1		1
③ 903149	PCS	④ 909248	PCS
	4		4
M12x30		M12	
⑤ 980154	PCS	⑥ 900240	PCS
	8		6
Ø24/13		Ø8x70	
	PCS		PCS



DET 1



DET 2 ARENA SIDE



DET 3 ARENA END

