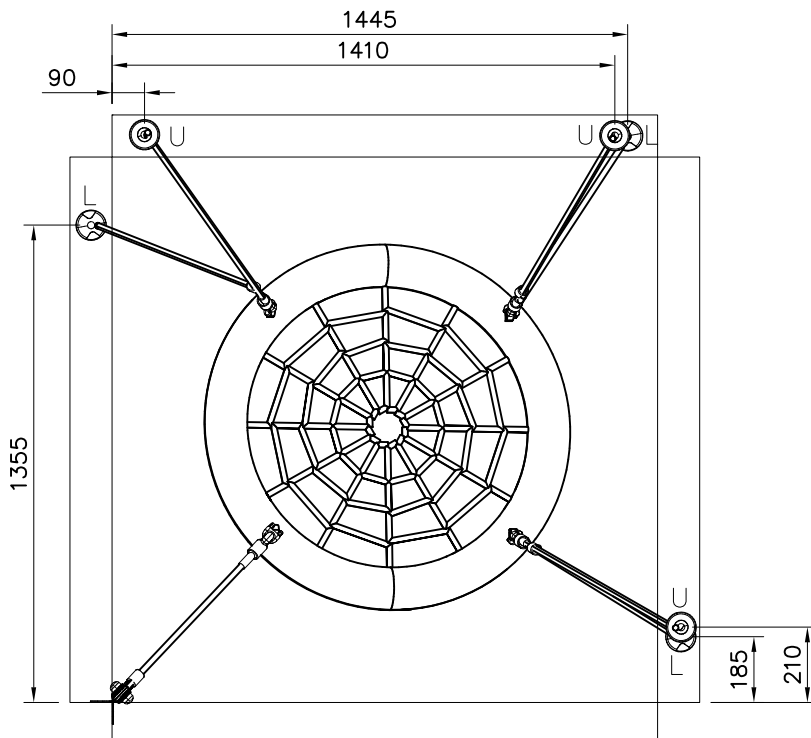
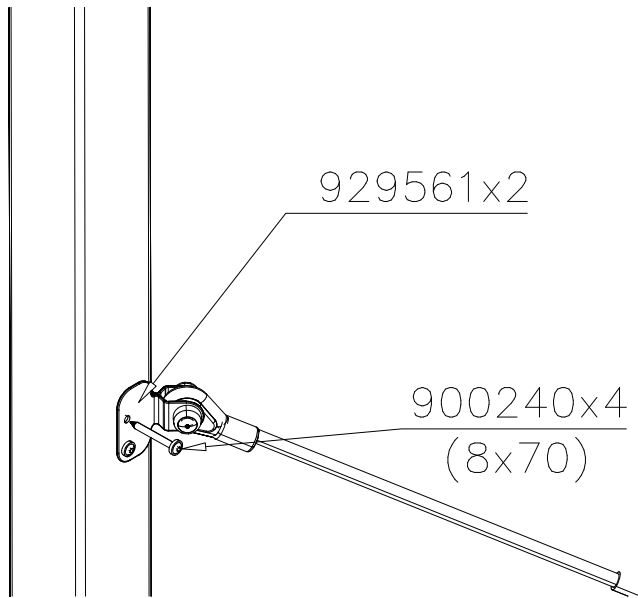


① 929561	PCS	② 903093	PCS
	2		12
		Ø8x90	
③ 900240	PCS	④ 905083	PCS
	4		2
Ø8x70		Ø32	
⑤ 909568	PCS	⑥ 980151	PCS
	1		2
M8x55		Ø16/8.4	
⑦ 980150	PCS	⑧ 905112	PCS
	1		2
M8		Ø22	
	PCS		PCS
○ 708633	PCS		PCS
	PCS		PCS
	PCS		PCS

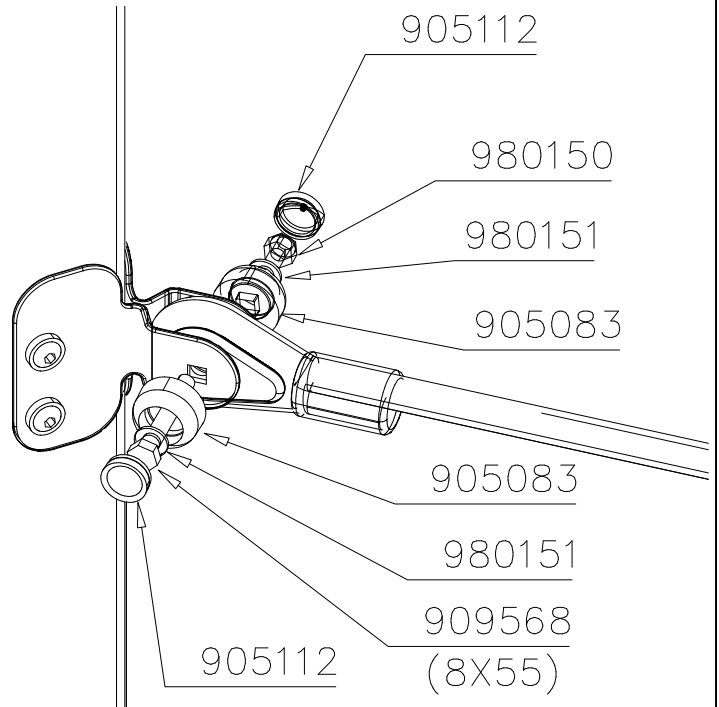
U=upper fastener  
L=lower fastener



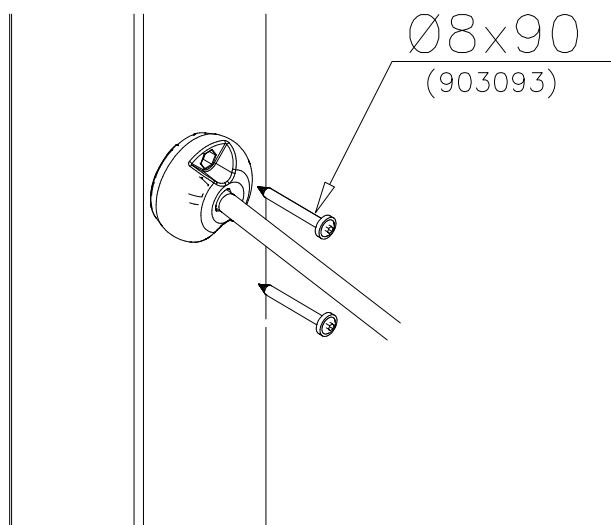
DET 1



DET 2



DET 3



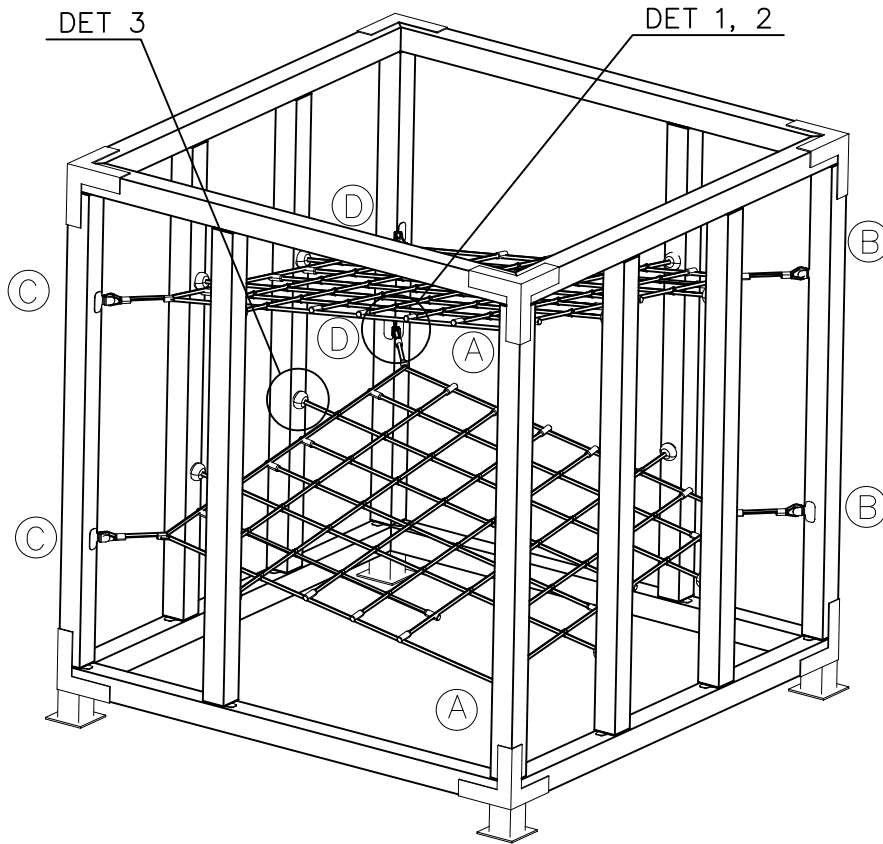
# LAPPSET®

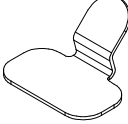
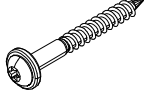
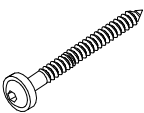
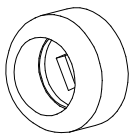
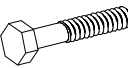
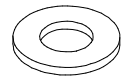
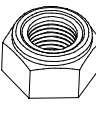
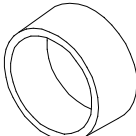
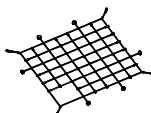
## CUBIC

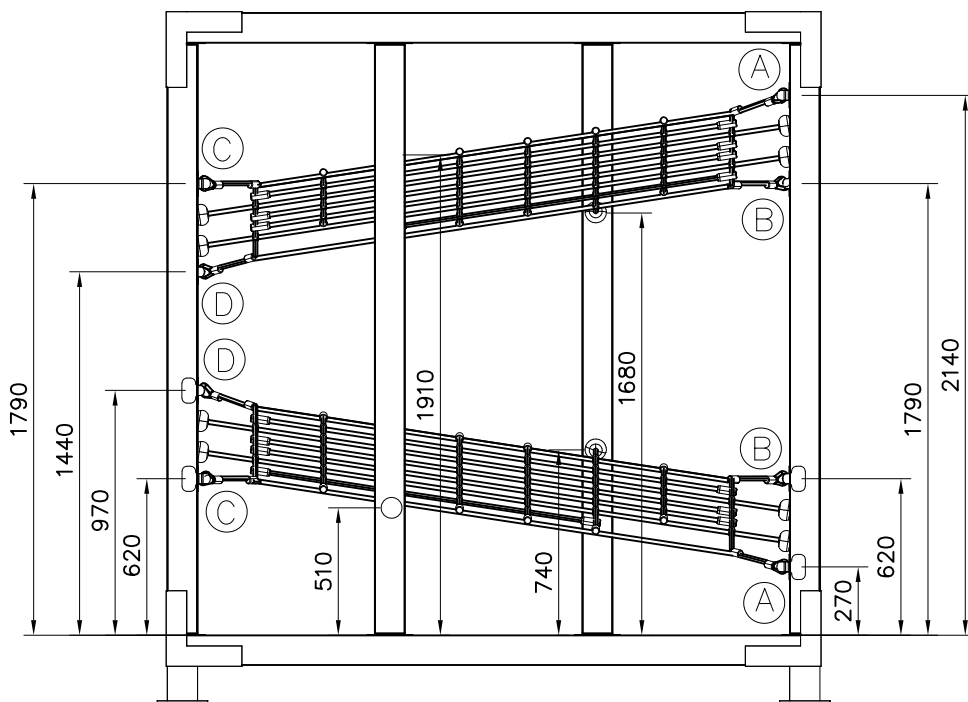
# 708348

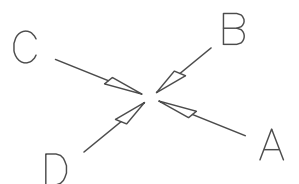
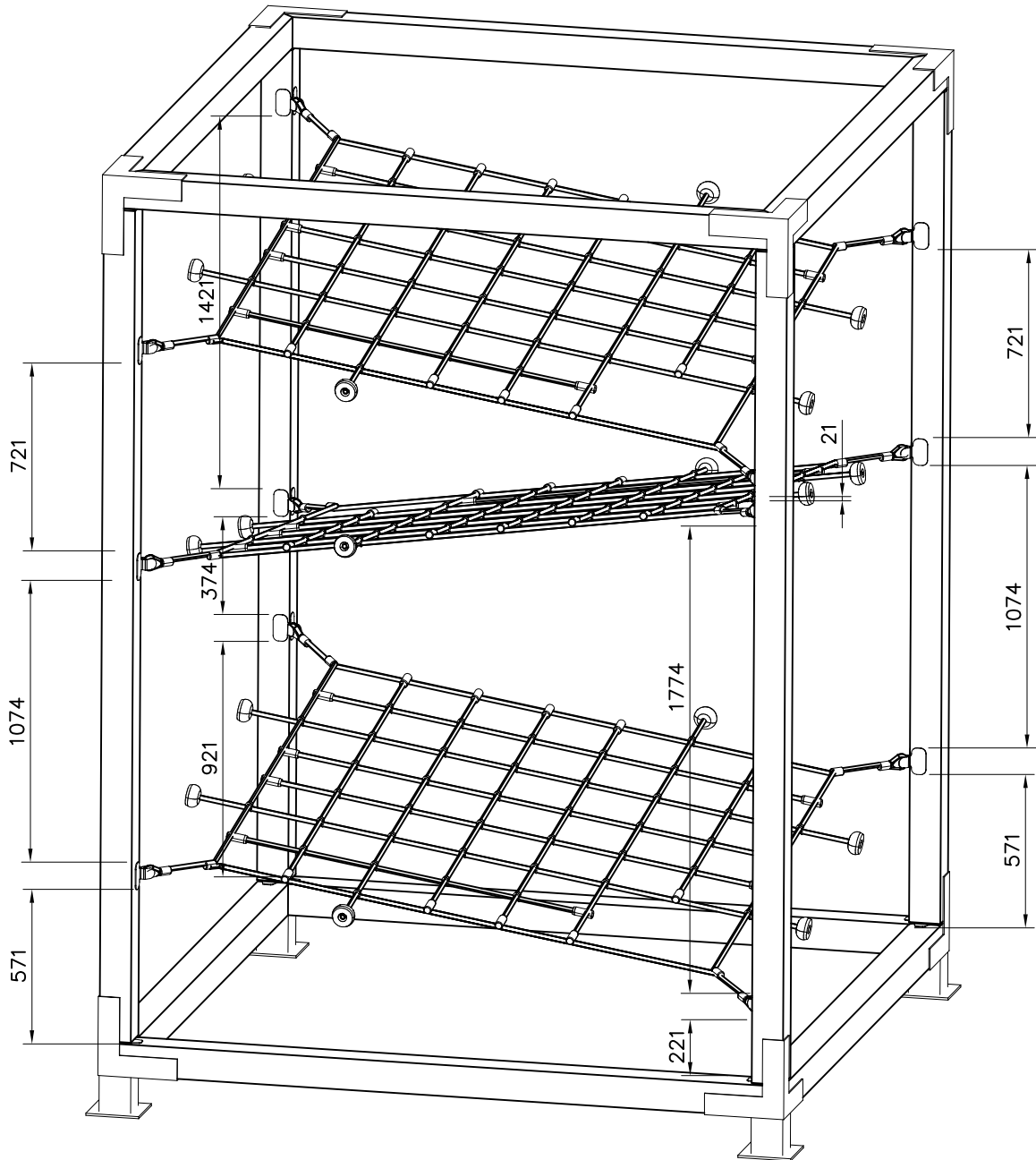
DATE: 17.8.2022

# 1(3)

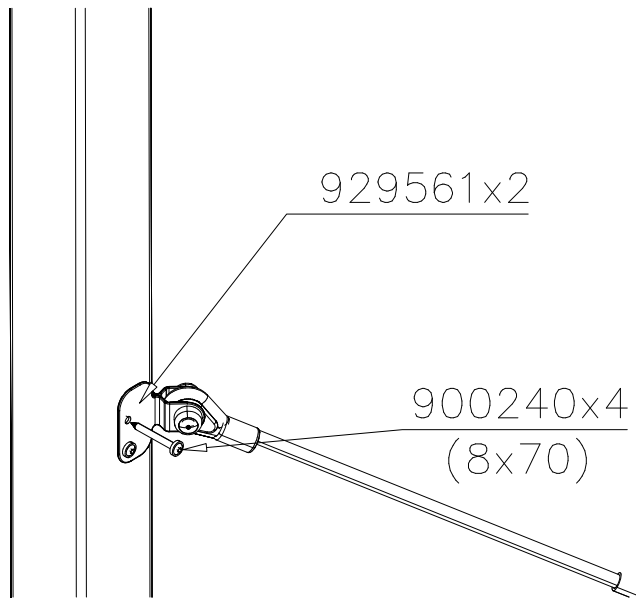


① 929561	PCS 8	② 900240	PCS 16
			Ø8x70
③ 903093	PCS 12	④ 905083	PCS 8
	Ø8x90		Ø32
⑤ 909568	PCS 4	⑥ 980151	PCS 8
	M8x55		Ø16/8.4
⑦ 980150	PCS 4	⑧ 905112	PCS 8
	M8		Ø22
	PCS		PCS
○ 708339	PCS		PCS
			
	PCS		PCS
	PCS		PCS

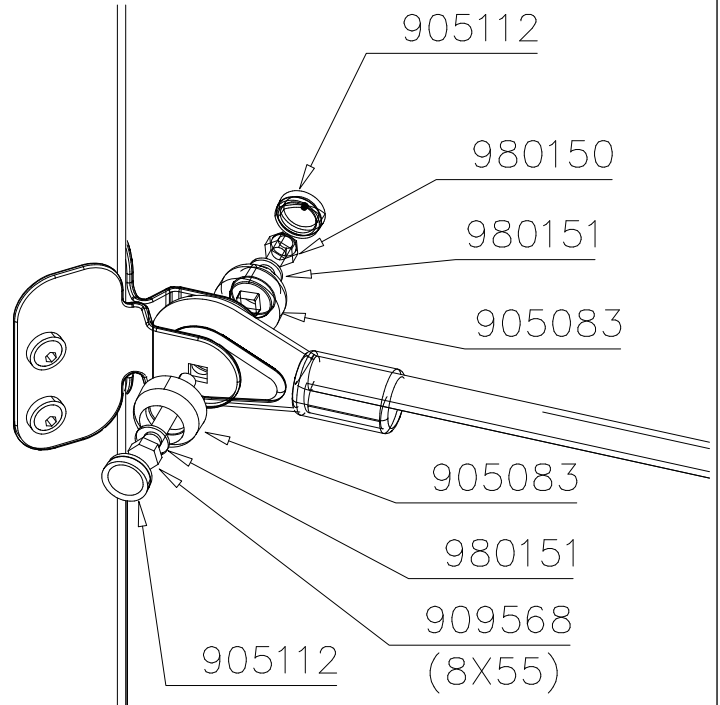




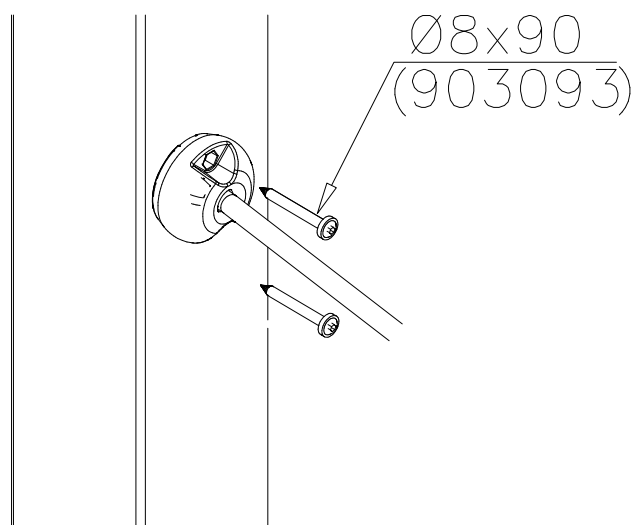
DET 1

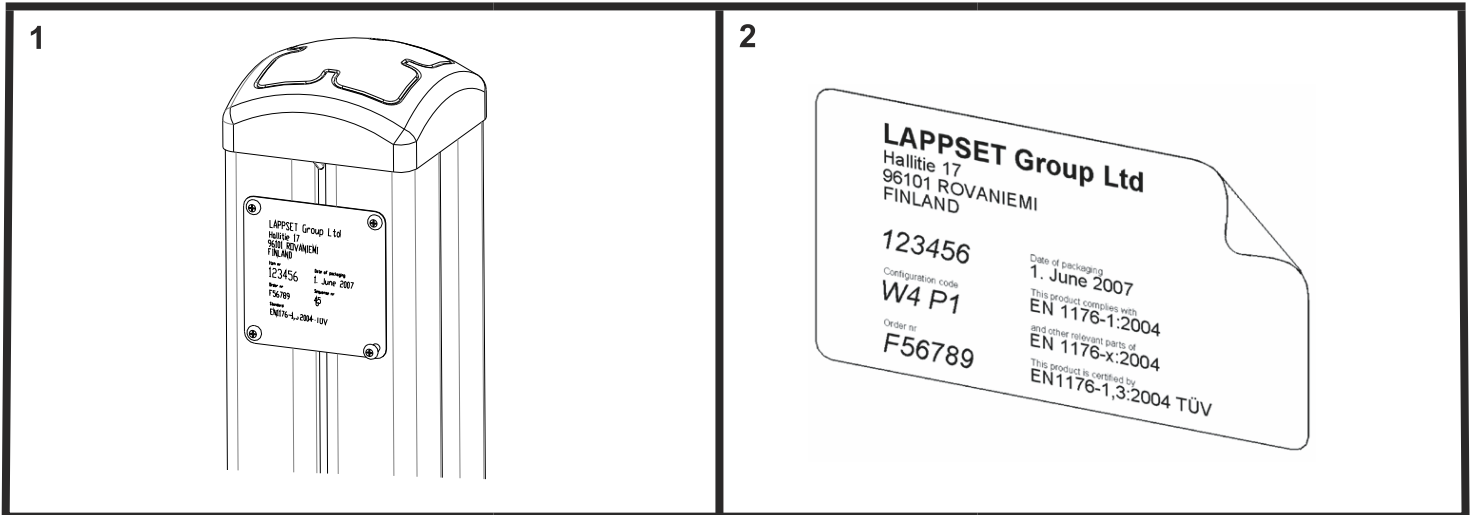


DET 2



DET 3



**Tuotekyltti tulee tuotteen mukana yhdellä seuraavista tavoista:****1) Metallinen tuotekyltti ja kiinnitysruuvit**

- Kiinnitä tuotekyltti ruuveilla tolppaan noin 2 metrin korkeuteen kuvan 1 mukaisesti.

**2) Tuotekylttitarra**

- Puhdista maalattu metalli- tai vaneripinta pölystä ja kosteudesta. Liimaa tarra kuvan 2 mukaisesti.
- Huom. Älä kiinnitä tarraa karheapintaiseen laminaattiin tai maalattuun puuhun.

**Vår produktmärkning levereras på ett av följande sätt:****1) Produktskylt i metall**

- Fäst skylten med de medföljande skruvarna

**2) Självhäftande produktetikett**

- Rengör den pulverlackerade metallytan eller laminatyten så att den blir fri från smuts och fukt. Fäst etiketten enligt fig. 2.
- Obs! Fäst ej etiketten på detaljer med skrovlig yta eller på målat trä.

**Product label is delivered by one of following ways:****1) Metal product label and screws**

- Fasten the label with screws.

**2) Label sticker**

- Clean the painted metal or plywood surface from dirt and moisture. Fasten the sticker as shown in the figure 2.
- Note. Do not attach the sticker to rough surfaced laminate or painted wood.

**La plaque d'informations produit est livrée sous l'une de ces 3 formes :****1) Plaque métallique et vis**

- Fixez la plaque à l'aide des vis.

**2) Etiquette autocollante**

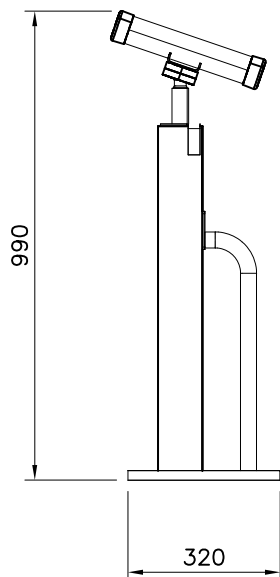
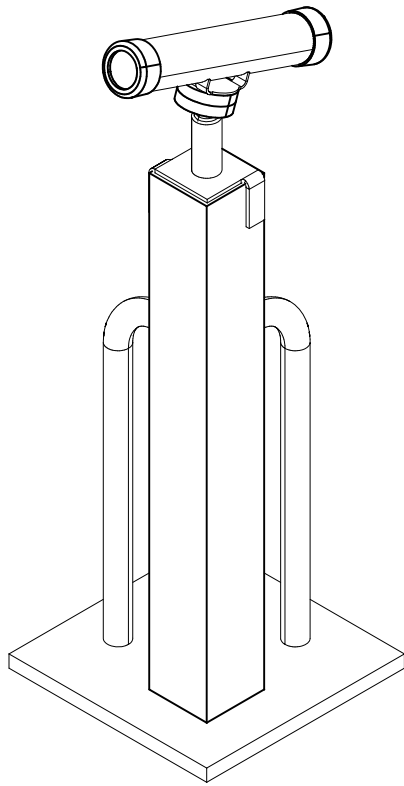
- Avant de coller l'étiquette, nettoyez le composant métallique peint ou la plaque de contreplaqué, de toute saleté. La surface doit être sèche (voir image 2).
- Attention, ne pas coller l'étiquette sur une surface lamellé-collée irrégulière ou sur du bois peint.


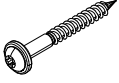
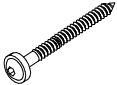
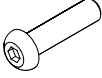

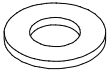
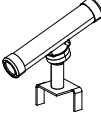


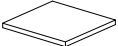
**Die Auslieferung des Produktaufklebers erfolgt auf eine dieser Arten:****1) Produkt-Schild aus Metall incl. Schrauben**

- Die Befestigung des Schildes erfolgt mittels der Schrauben.

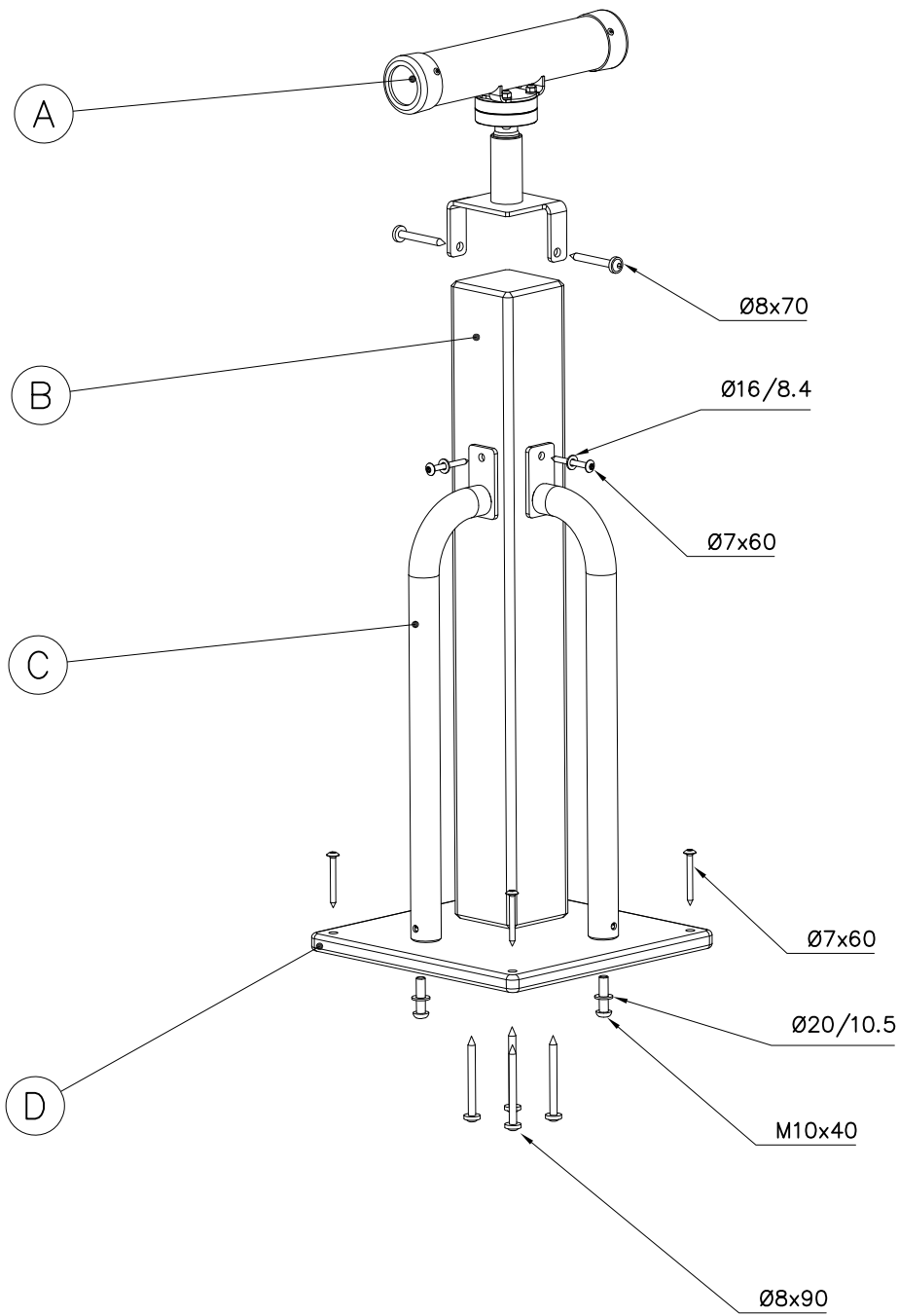
**2) Aufkleber**

- Entfernen Sie zunächst Schmutz und Feuchtigkeit vom lackierten Metall bzw. von der Holzoberfläche und bringen Sie den Aufkleber wie im Bild oben rechts beschrieben auf den gesäuberten Untergrund auf.
- Beachten Sie: Bringen Sie den Aufkleber nicht auf raues laminiertes oder lackiertes Holz an.

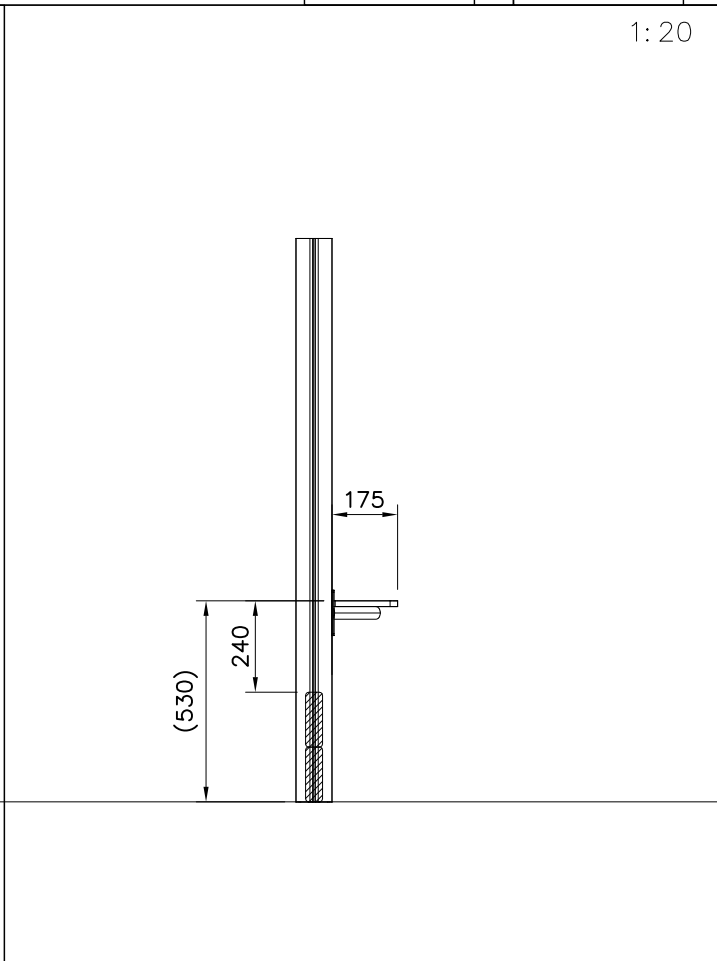
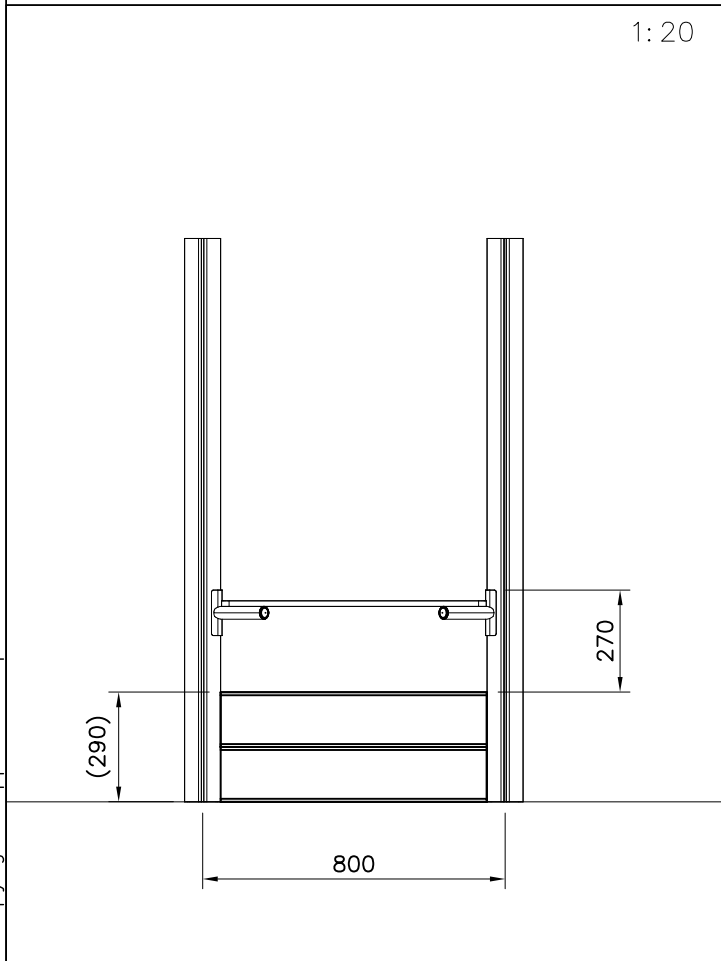
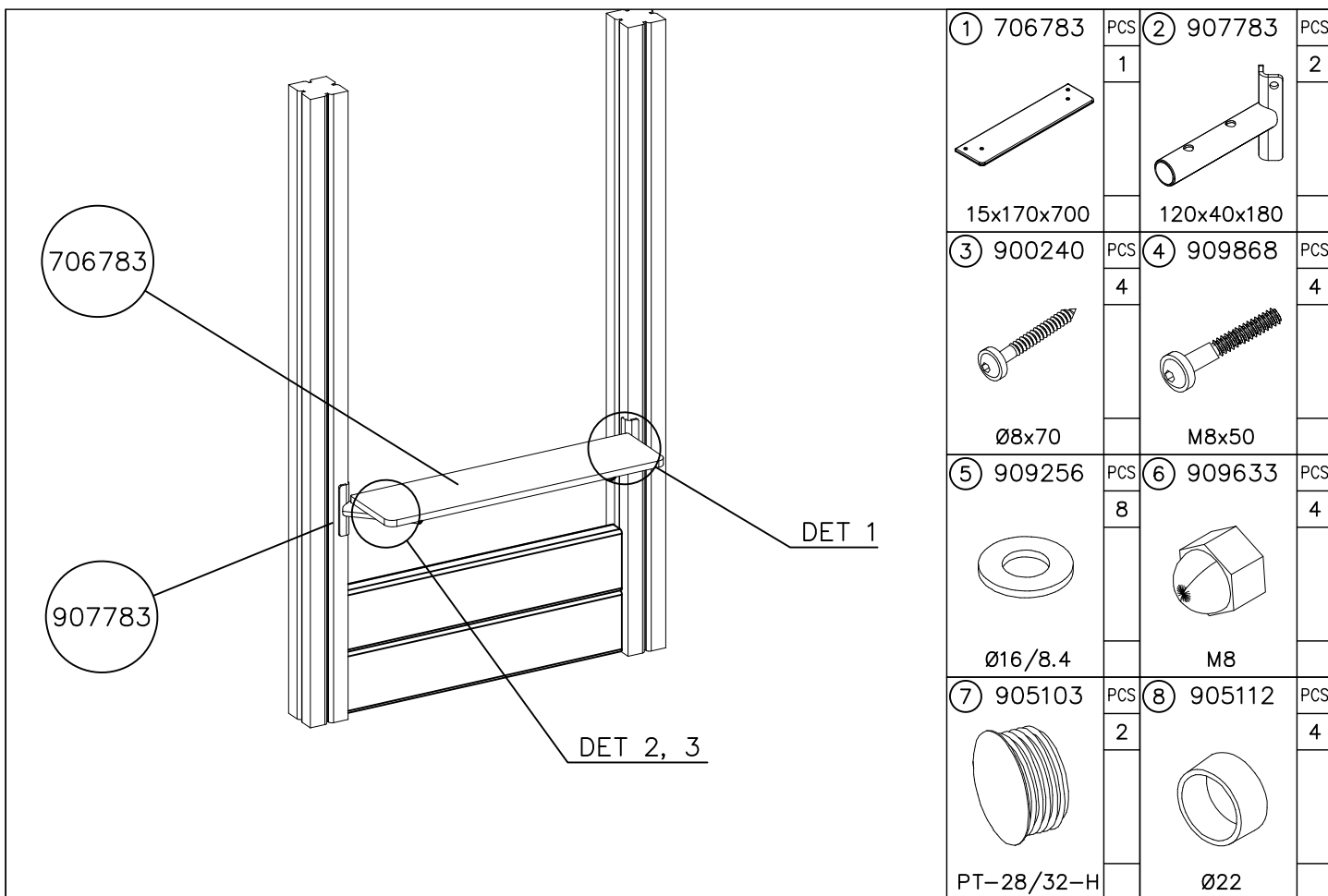


① 980123  Ø7x60	PCS 6	② 900240  Ø8x70	PCS 2
③ 903093  Ø8x90	PCS 4	④ 907727  M10x40	PCS 2
⑤ 909256  Ø16/8.4	PCS 2	⑥ 901302  Ø20/10.5	PCS 2
	PCS		PCS
	PCS		PCS
Ⓐ 707304 	PCS 1	Ⓑ 708351  93x93x724	PCS 2
Ⓒ 907701  40x545x114	PCS 2	Ⓓ 708352  20x320x320	PCS 1

DET 1







DET 1

Pre-drill hole  
 Esireikä

Ø5 ↓ 50

907783

Ø16/8.4

(909256)

Ø8x70

(900240)

DET 2

907783

905103

DET 3

905112

M8x50

(909868)

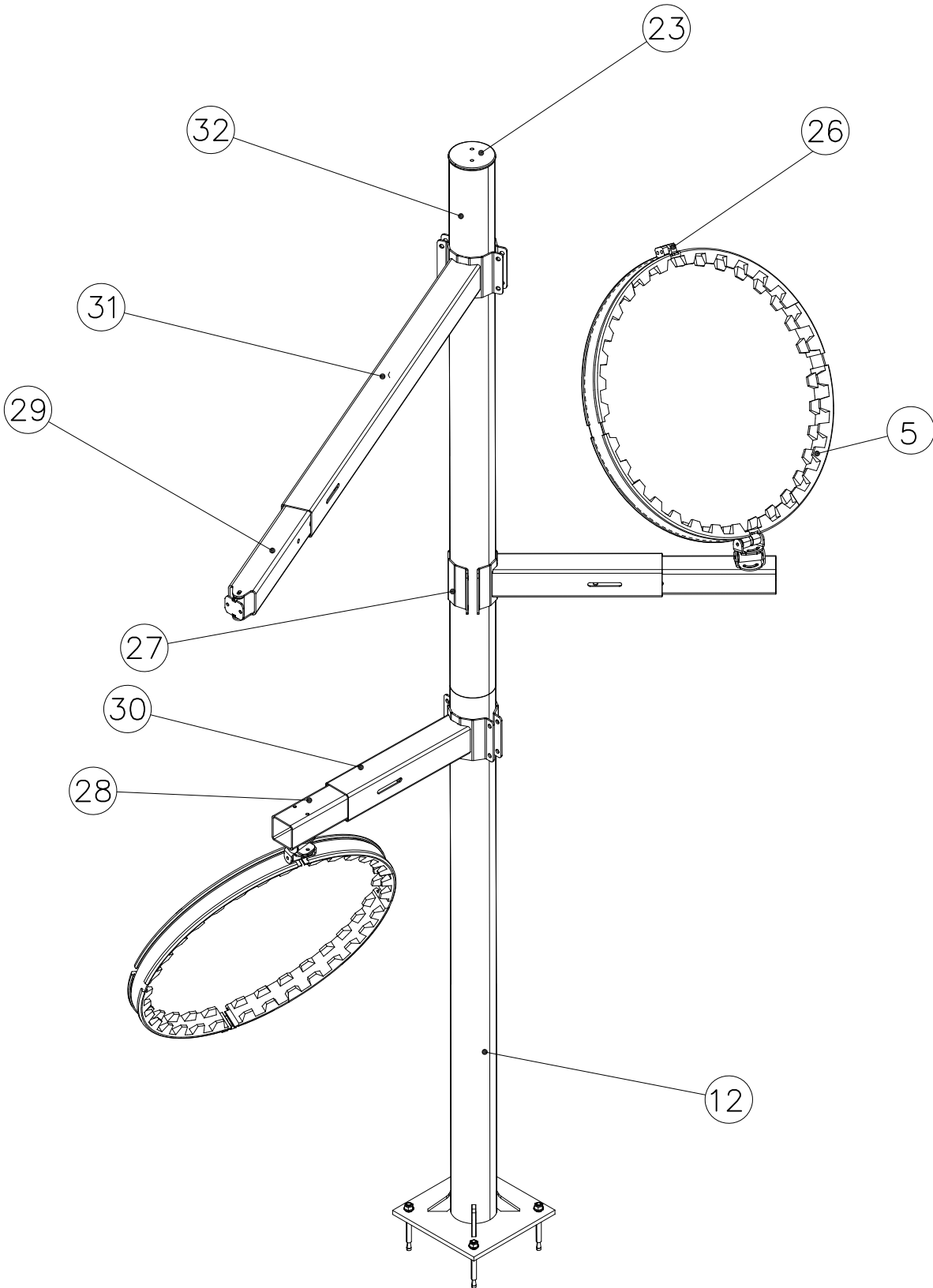
706783

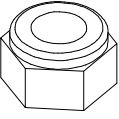
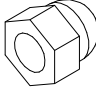
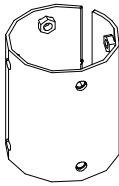
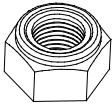
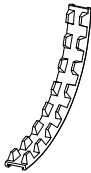

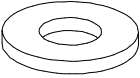
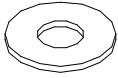
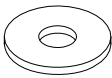
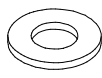
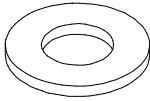

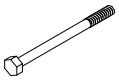
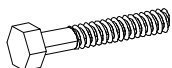
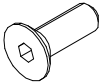
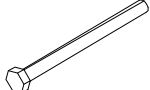
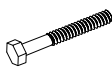
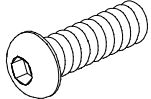
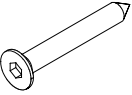


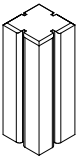
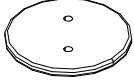
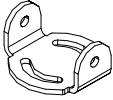
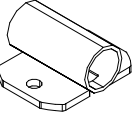

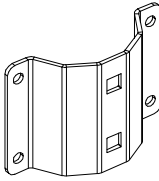
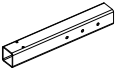
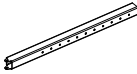
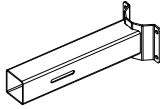
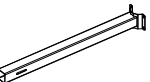

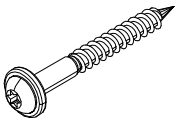

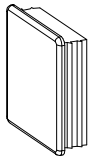
Ø16/8.4

(909256)

M8

(909633)



① 909248  M12	PCS 15	② 909633  M8	PCS 4	③ 909071  M8	PCS 1	④ 980150  M8	PCS 13	⑤ 905864  Ø32/13.5/2	PCS 8	⑥ 909523  Ø32/13.5/2	PCS 6
⑦ 980154  Ø24/13	PCS 24	⑧ 980152  Ø24/8.4x2	PCS 4	⑨ 905051  Ø24/8.4	PCS 18	⑩ 980151  Ø16/8.4	PCS 8	⑪ 909256  Ø16/8.4x1.6	PCS 4	⑫ 909068  Ø32/13.5/2	PCS 1
⑬ 909130  M12x120	PCS 3	⑭ 909142  M12x70	PCS 12	⑮ 900958  M10x30	PCS 8	⑯ 906498  M8x110	PCS 9	⑰ 909097  M8x60	PCS 4	⑱ 905827  M8x20	PCS 4
⑲ 906630  8x60	PCS 4	⑳ 980123  7x60	PCS 2	㉑ 908057  Ø32/29-L5/30	PCS 10	㉒ 707632  Ø145	PCS 1	㉓ 708291  Ø145	PCS 1	㉔ 909053  Ø145	PCS 4
㉕ 909057  Ø145	PCS 3	㉖ 909067  Ø145	PCS 4	㉗ 909069  Ø145	PCS 3	㉘ 909318  Ø145	PCS 2	㉙ 909326  Ø145	PCS 1	㉚ 909282  Ø145	PCS 2
㉛ 909317  Ø145	PCS 1	㉜ 909278  Ø145	PCS 1	㉝ 900240  8x70	PCS 2	㉞ 904450  M16x170	PCS 4	㉟ 910405  90x90x30	PCS 2		PCS
	PCS		PCS		PCS		PCS		PCS		PCS

