

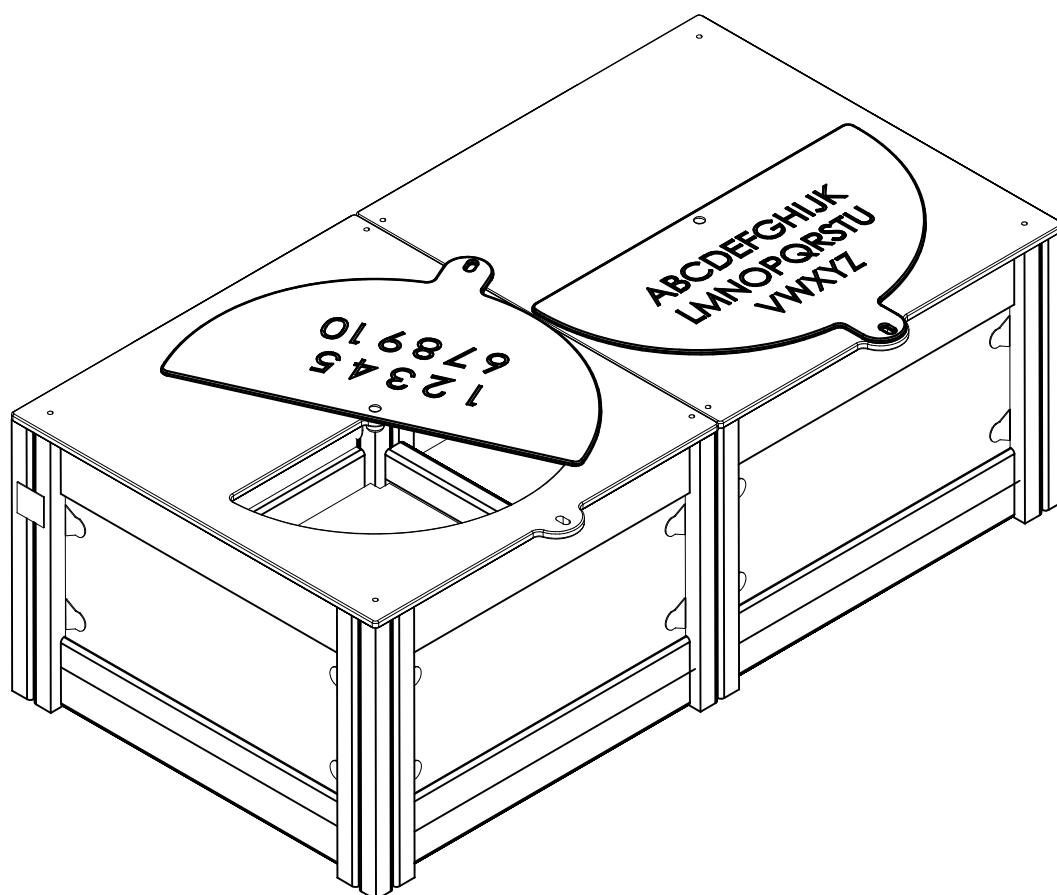
LAPPSET®

FINNO

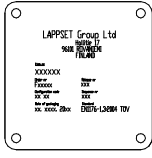
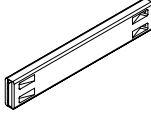
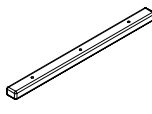
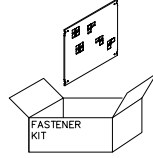
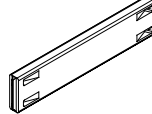
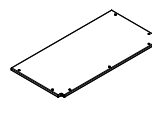
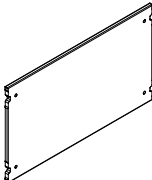

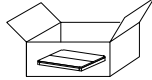
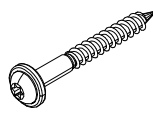
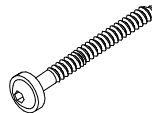
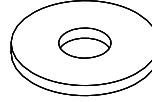
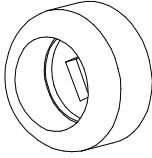
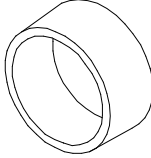
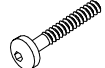
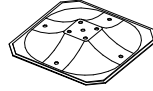
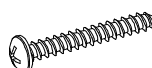
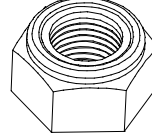
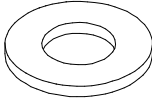

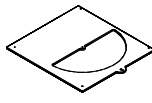

ASENNUSOHJE
MONTERINGSANSVISNING
INSTALLATION INSTRUCTION
AUFBAUANLEITUNG
NOTICE D'INSTALLATION

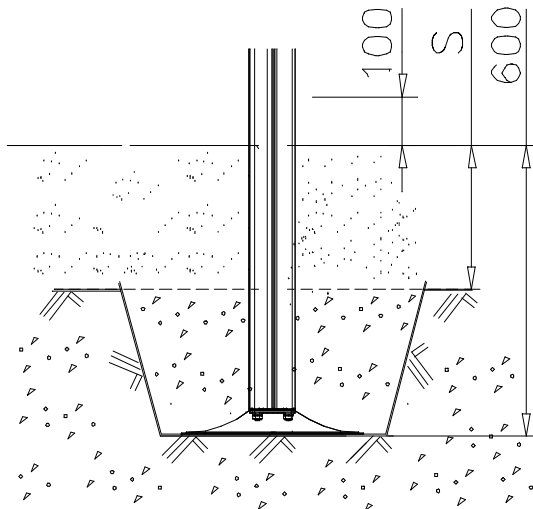
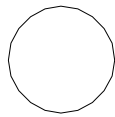
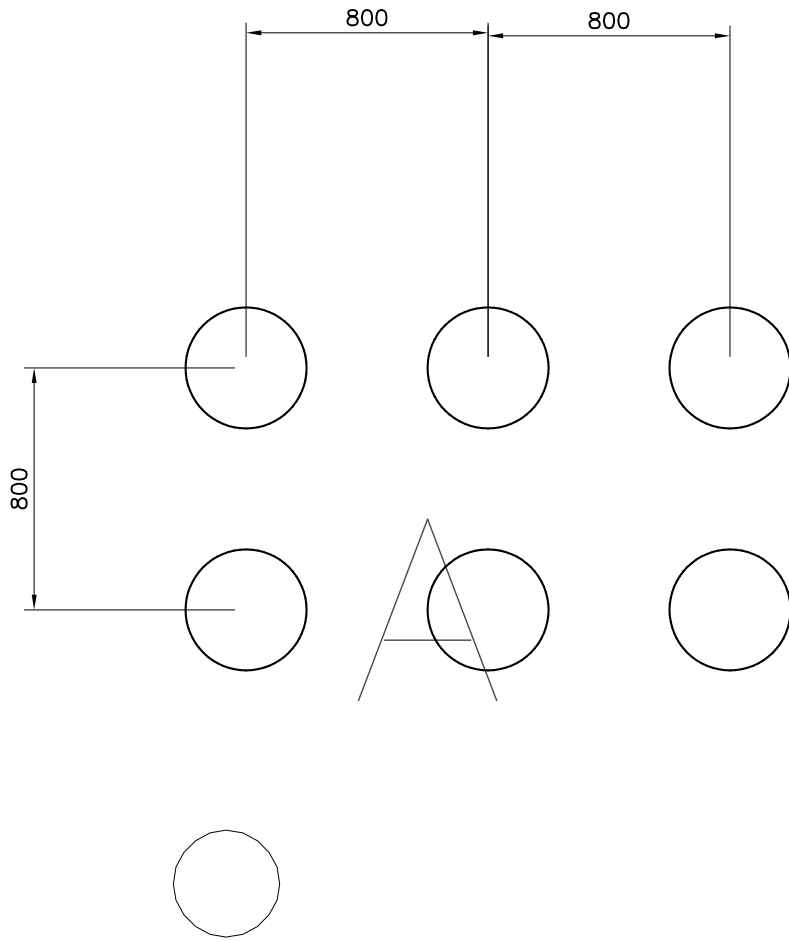
DATE: 27.8.2021

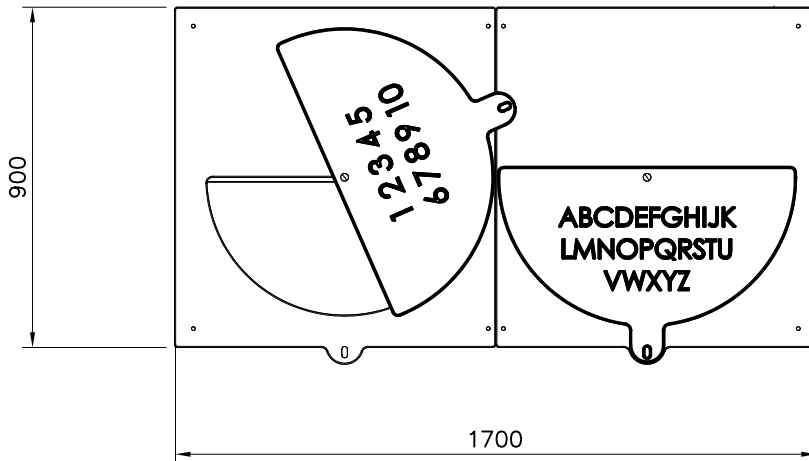
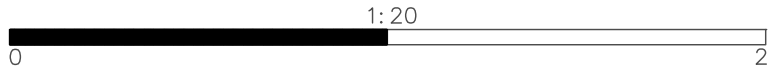
Q14818-2

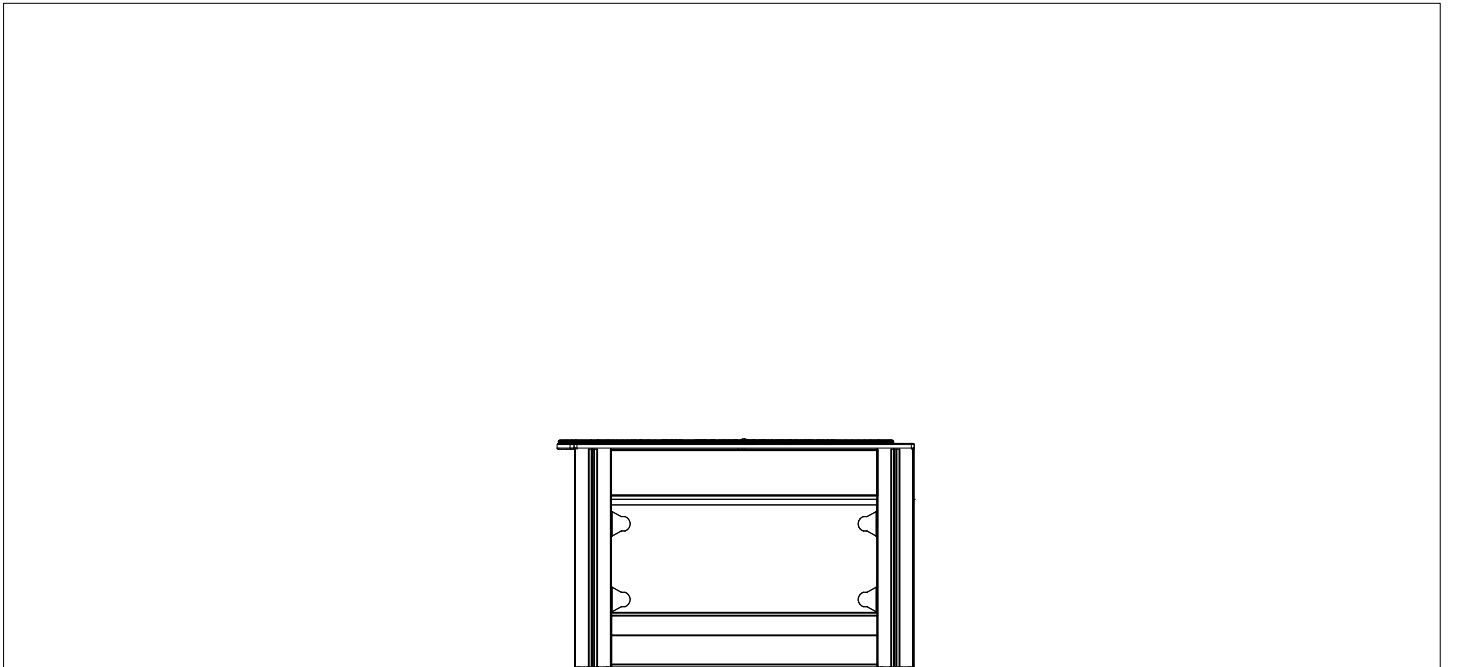
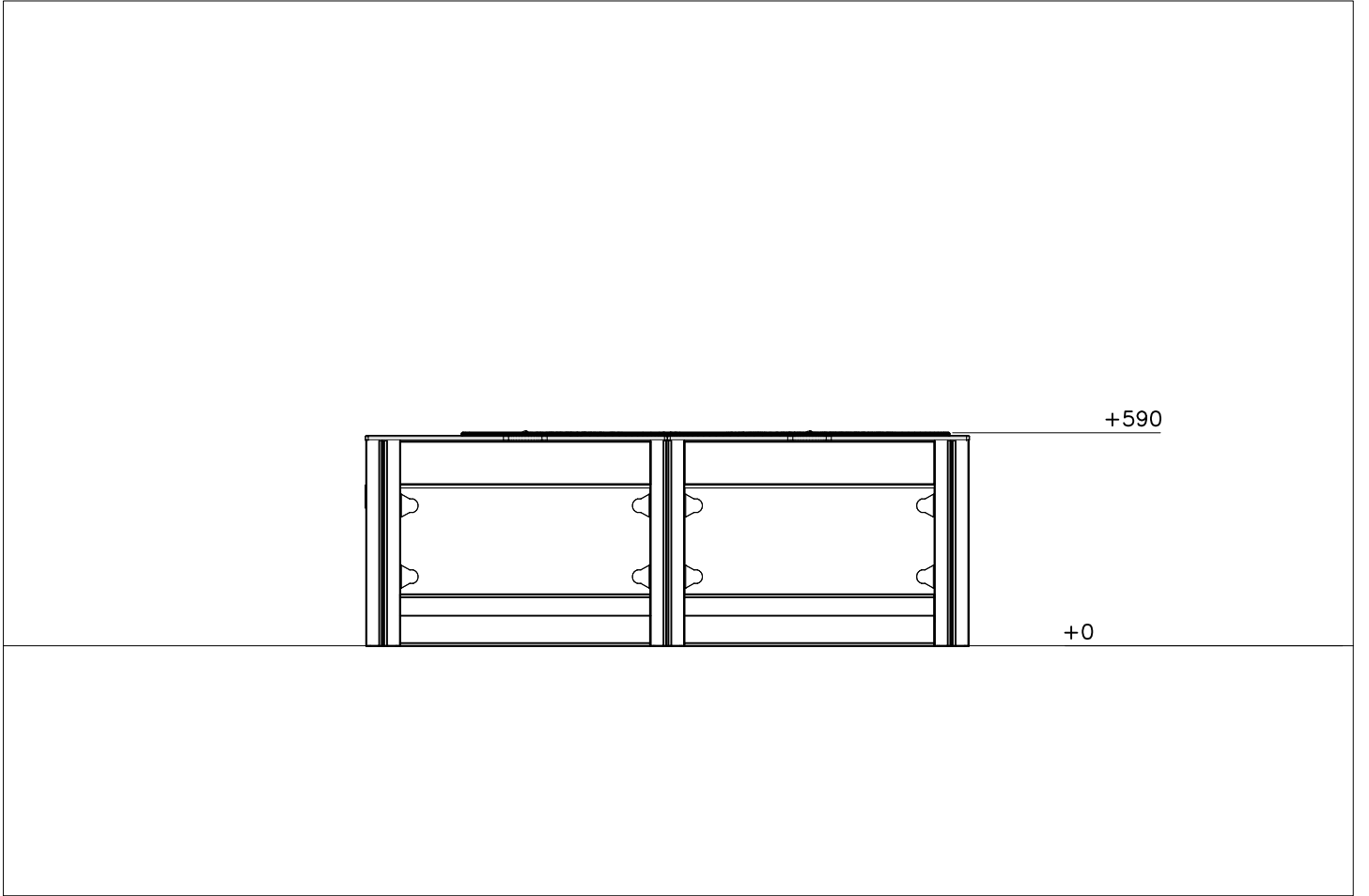


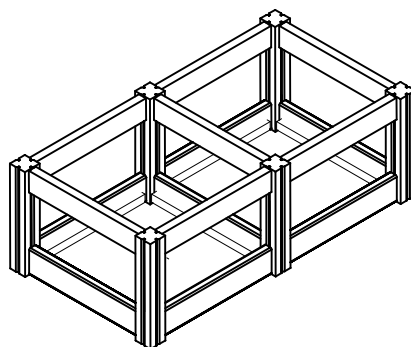
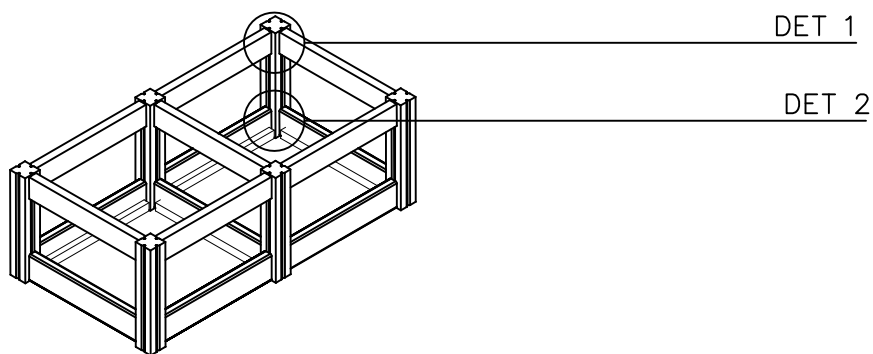
DATE: 27.8.2021

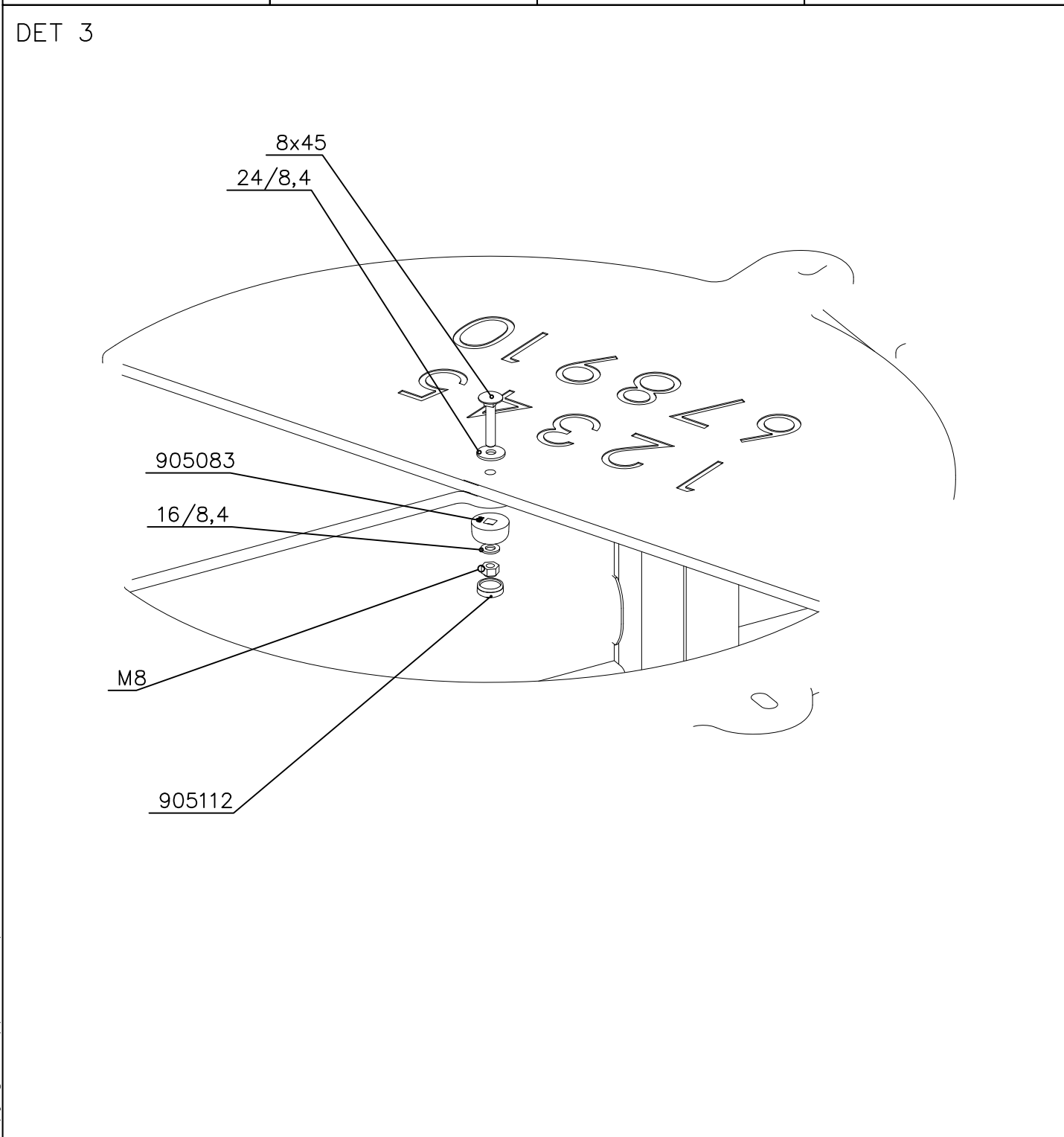
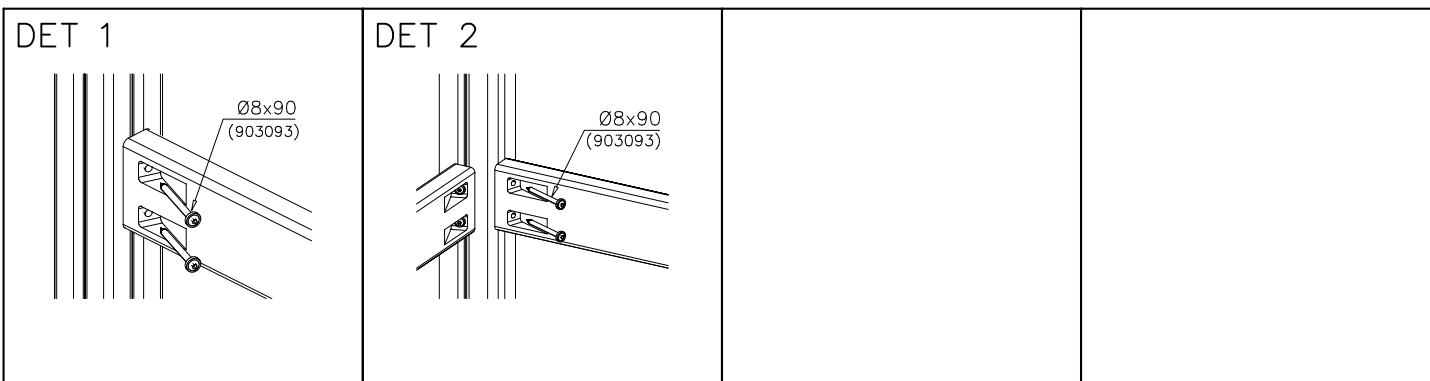
702286  65x65	PCS 1	706439-603  L 704	PCS 7	706508  32x45x650	PCS 8	706534  FASTENER KIT	PCS 6	706891-603  45x145x724	PCS 7	707327-704  15x375x750	PCS 4
707340-705  15x300x702	PCS 6	707467  93x93x1130	PCS 6	707515  707515	PCS 2	900240  Ø8x70	PCS 8	903093  Ø8x90	PCS 56	905051  Ø24/8.4	PCS 2
905083  Ø32	PCS 2	905112  Ø22	PCS 2	901899  M8x45	PCS 2	909519  50x380x380	PCS 6	980114  Ø4x20	PCS 4	980150  M8	PCS 2
980151  Ø16/8.4	PCS 2	P14629-707  12345 678910	PCS 1	P14631-705  15x850x900	PCS 2	P14641-707  LAPPSET LAPPSET LAPPSET	PCS 1		PCS		PCS
	PCS		PCS		PCS		PCS		PCS		PCS
	PCS		PCS		PCS		PCS		PCS		PCS
	PCS		PCS		PCS		PCS		PCS		PCS

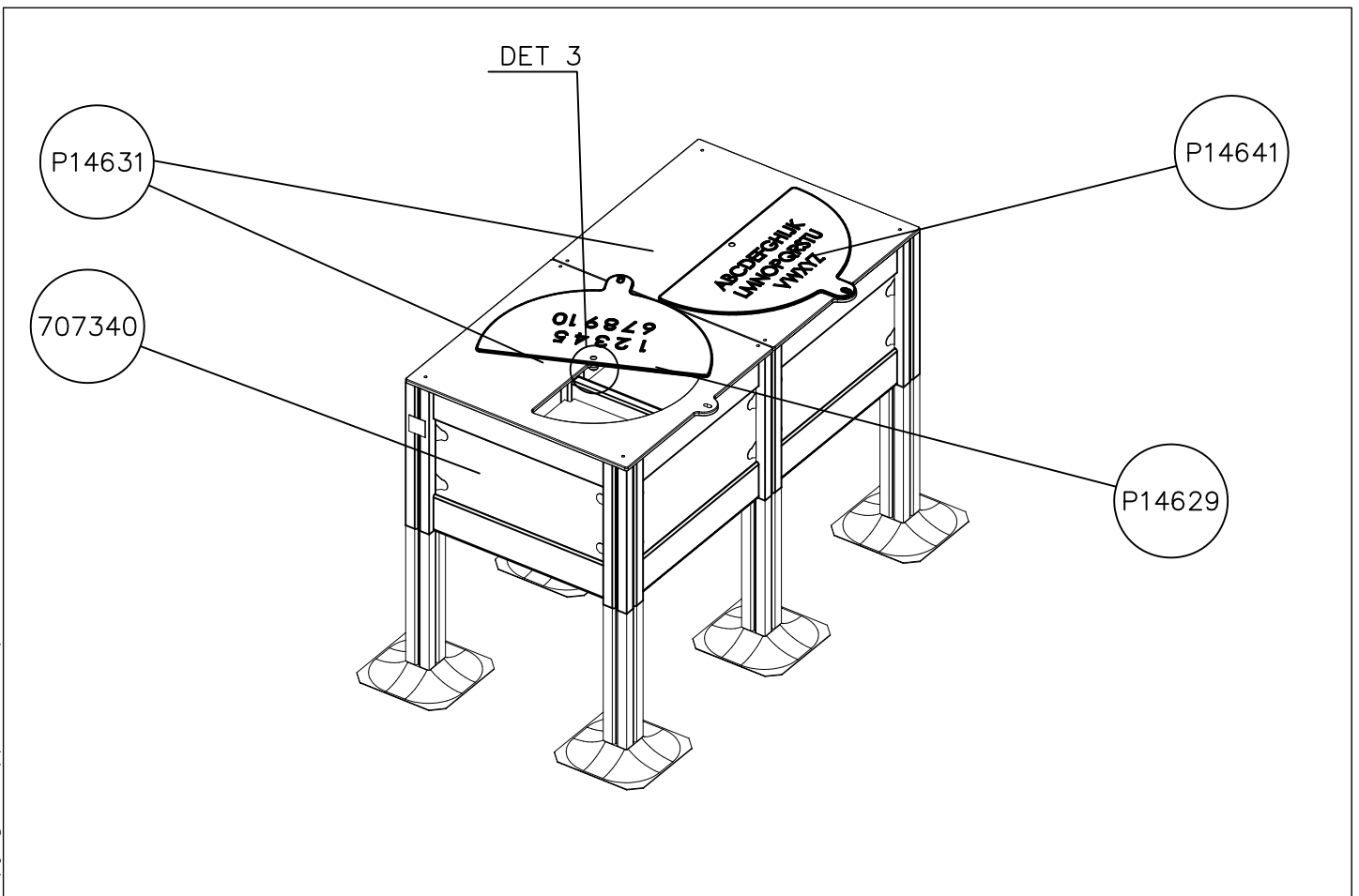
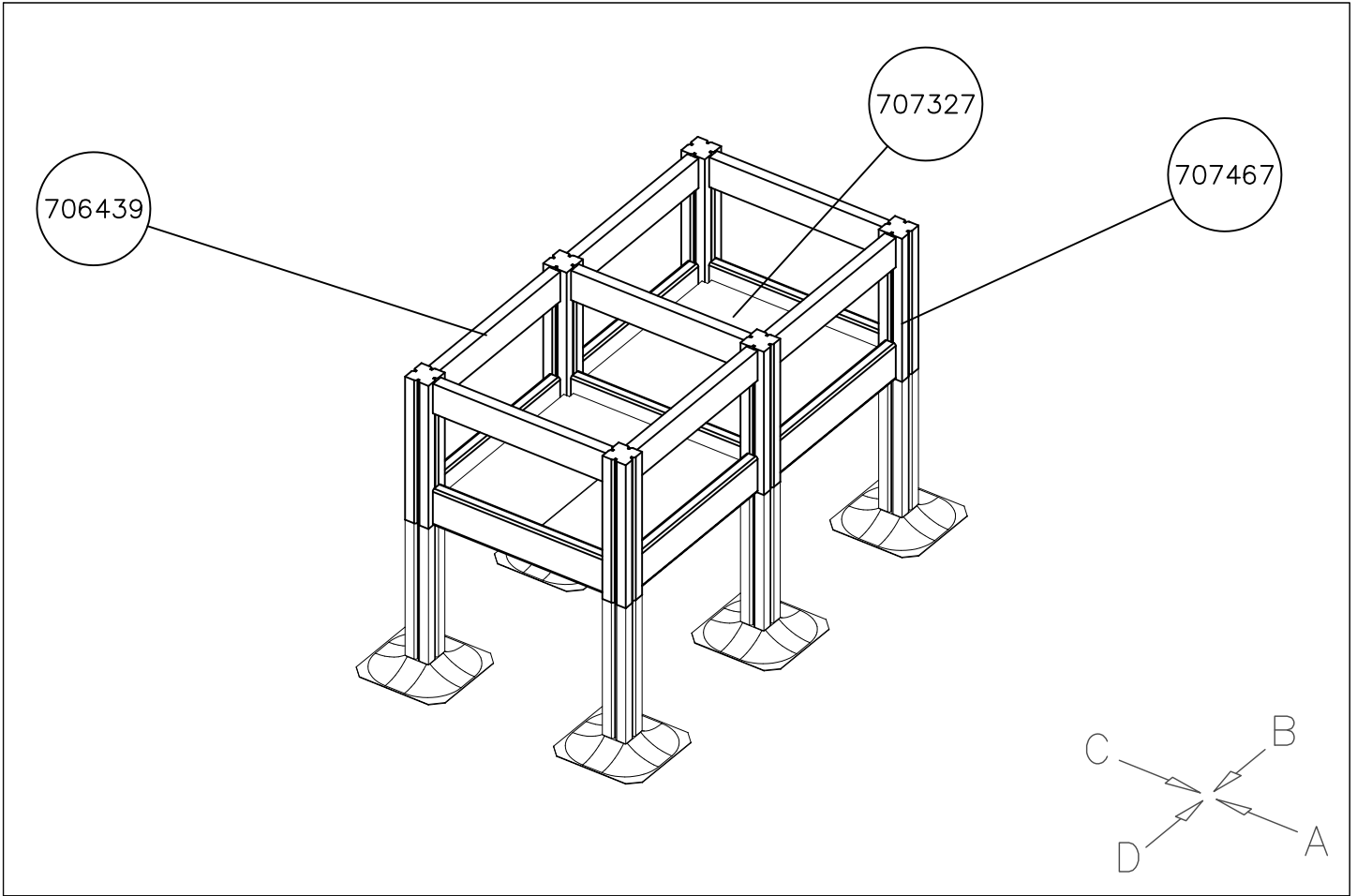










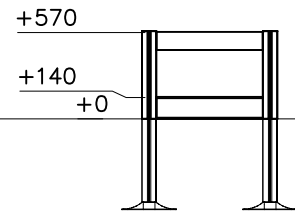
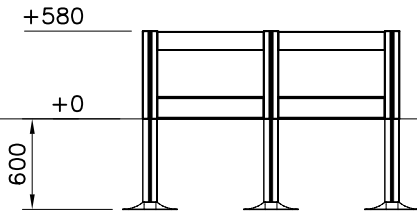


DATE: 27.8.2021

1:50

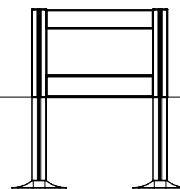
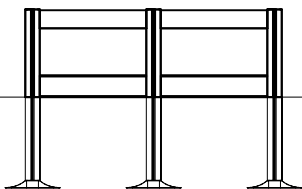
A

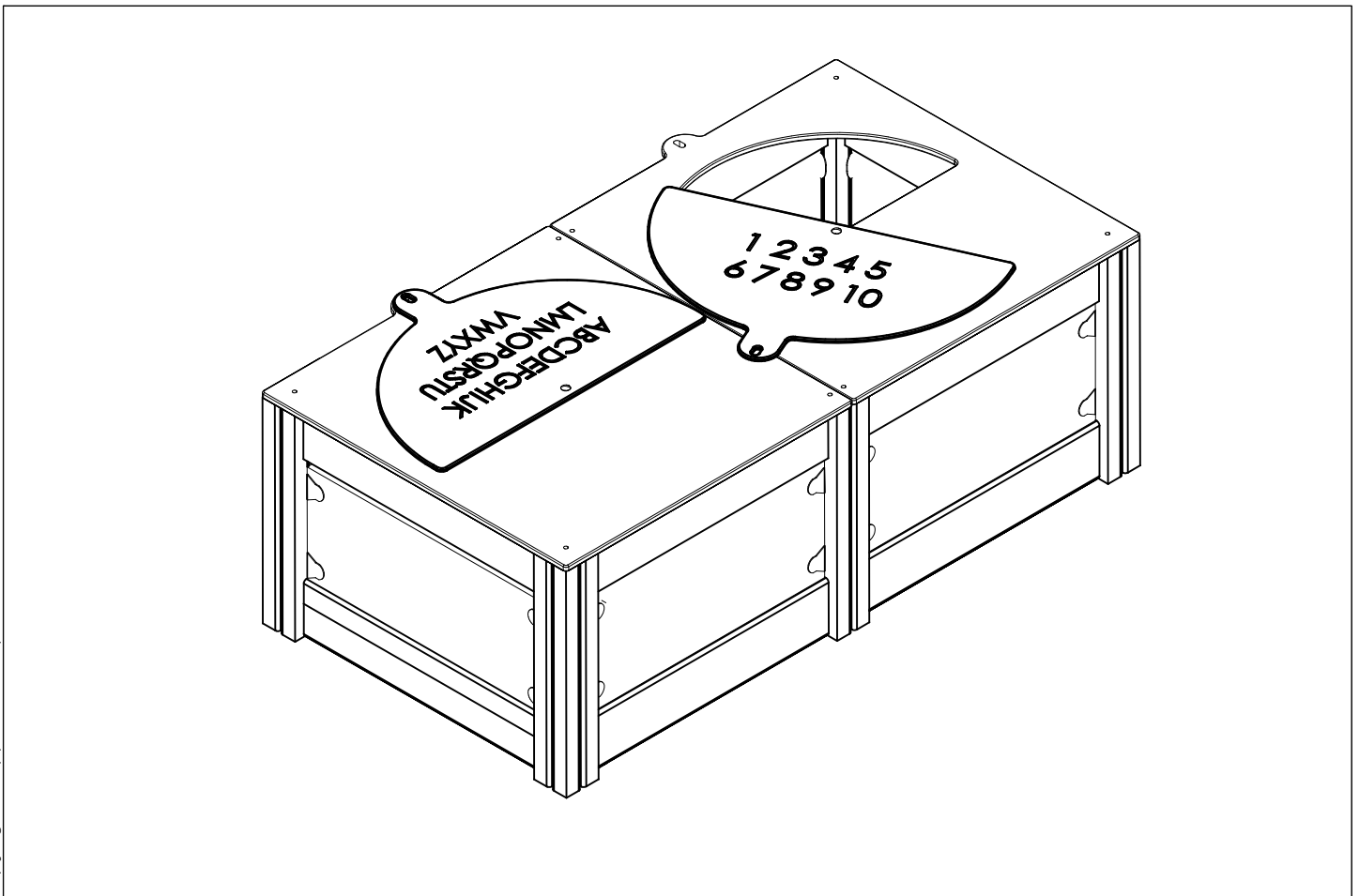
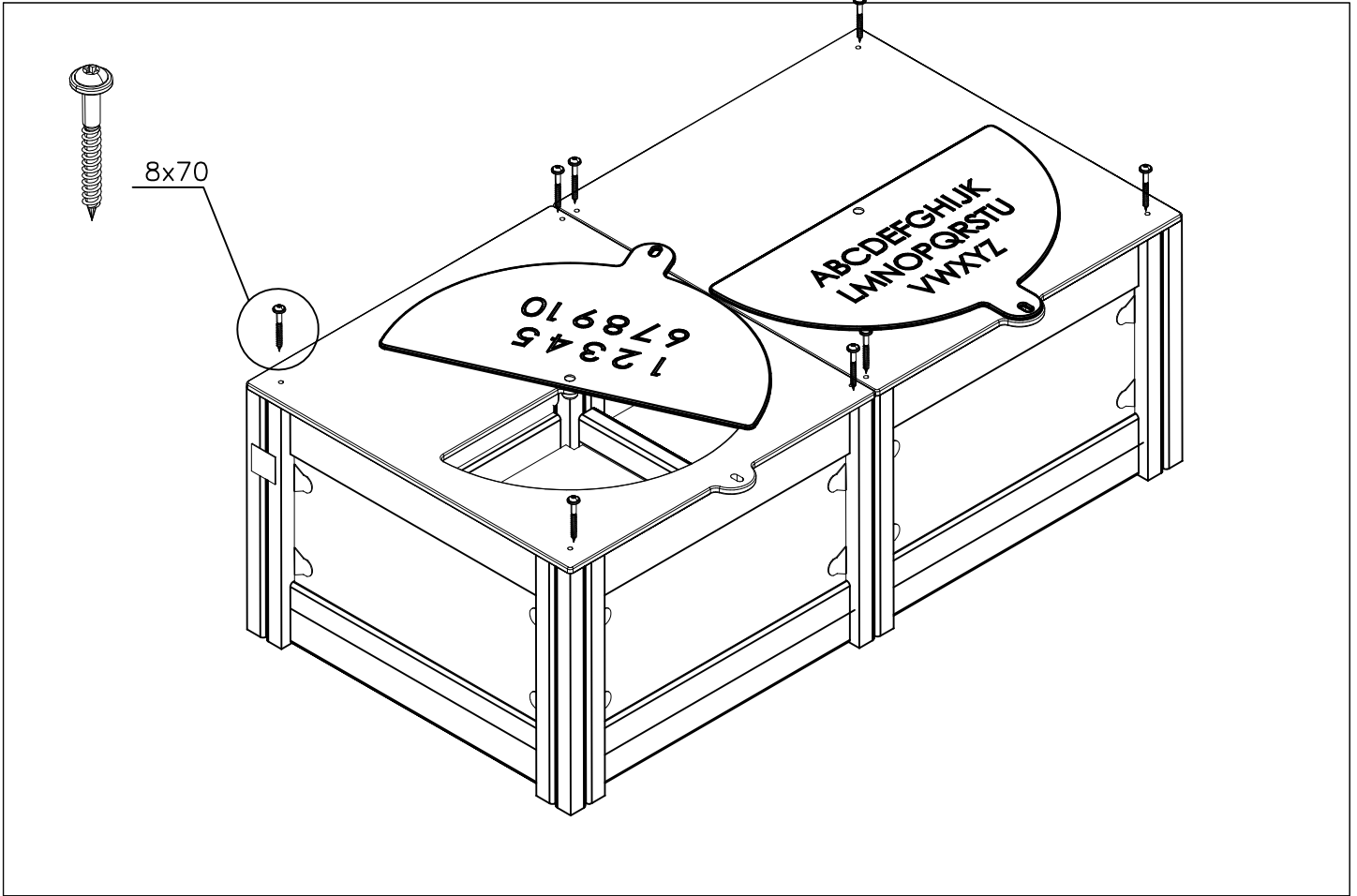
B

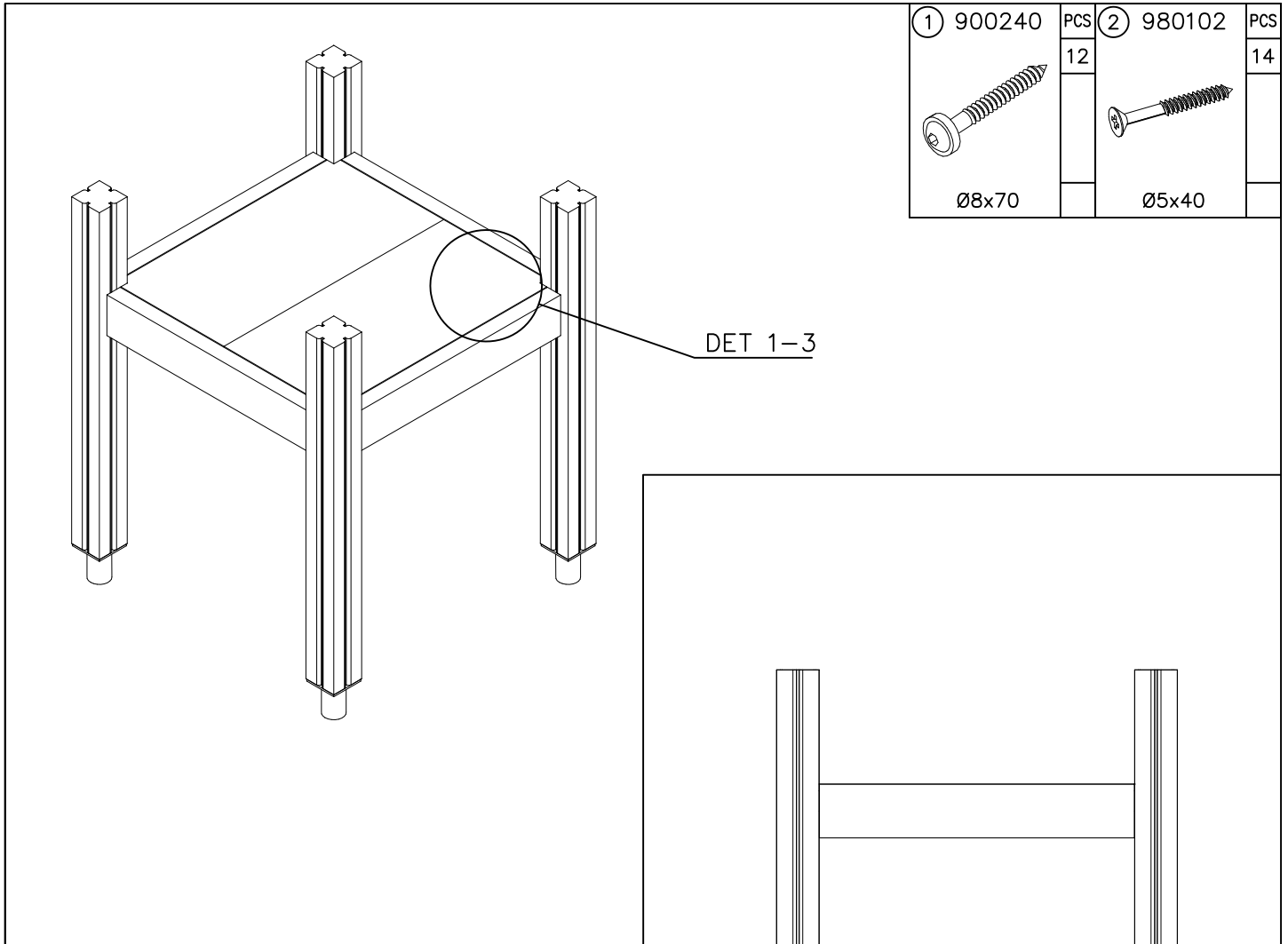


C

D



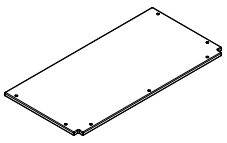




① 900240	PCS	② 980102	PCS
	12		14
Ø8x70		Ø5x40	

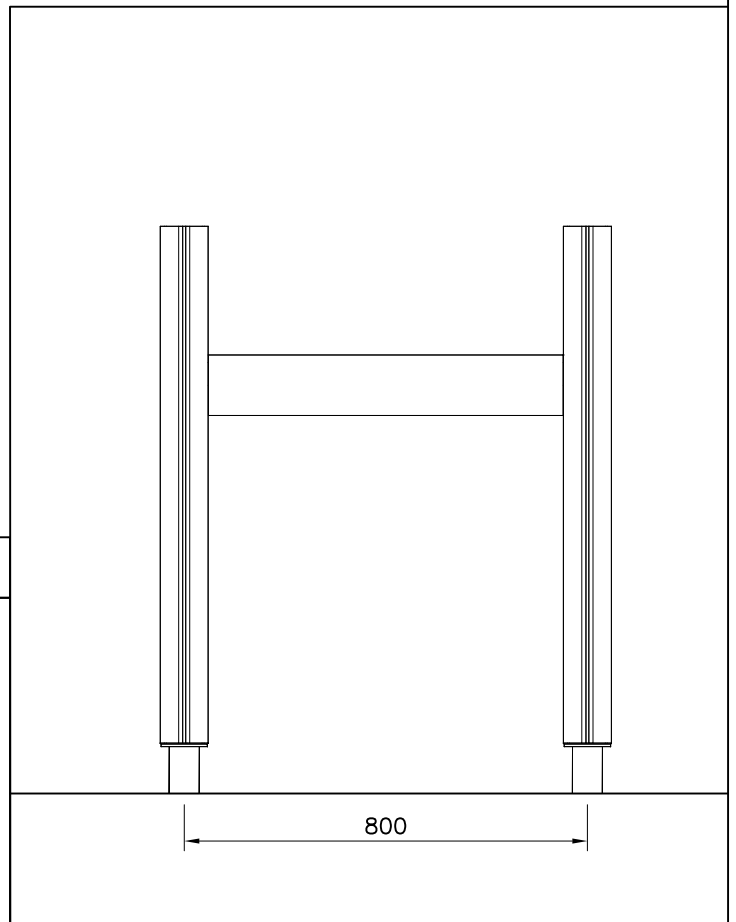
FLOOR OPTIONS

707327

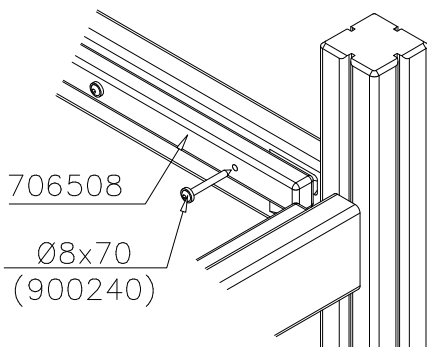


15x375x750

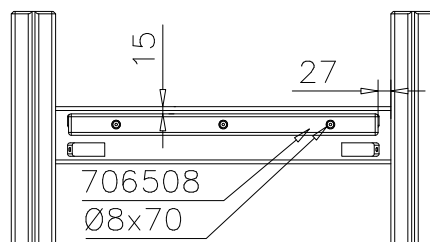
707327-701	BLUE
707327-702	YELLOW
707327-703	LIME
707327-704	DARK GRAY
707327-705	LIGHT GRAY
707327-706	RED
707327-707	GREEN
707327-708	FUXIA



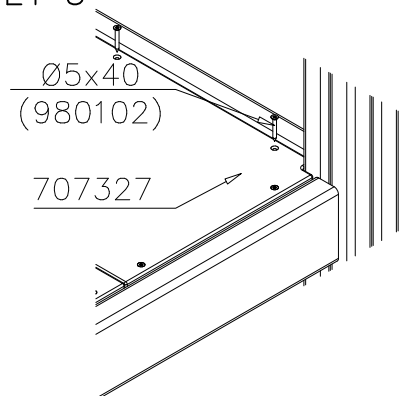
DET 1



DET 2



DET 3



**Tuotekyltti tulee tuotteen mukana yhdellä seuraavista tavoista:****1) Metallinen tuotekyltti ja kiinnitysruuvit**

- Kiinnitä tuotekyltti ruuveilla tolppaan noin 2 metrin korkeuteen kuvan 1 mukaisesti.

2) Tuotekylttitarra

- Puhdista maalattu metalli- tai vaneripinta pölystä ja kosteudesta. Liimaa tarra kuvan 2 mukaisesti.
- Huom. Älä kiinnitä tarraa karheapintaiseen laminaattiin tai maalattuun puuhun.

Vår produktmärkning levereras på ett av följande sätt:**1) Produktskylt i metall**

- Fäst skylten med de medföljande skruvarna

2) Självhäftande produktetikett

- Rengör den pulverlackerade metallytan eller laminatyten så att den blir fri från smuts och fukt. Fäst etiketten enligt fig. 2.
- Obs! Fäst ej etiketten på detaljer med skrovlig yta eller på målat trä.

Product label is delivered by one of following ways:**1) Metal product label and screws**

- Fasten the label with screws.

2) Label sticker

- Clean the painted metal or plywood surface from dirt and moisture. Fasten the sticker as shown in the figure 2.
- Note. Do not attach the sticker to rough surfaced laminate or painted wood.

La plaque d'informations produit est livrée sous l'une de ces 3 formes :**1) Plaque métallique et vis**

- Fixez la plaque à l'aide des vis.

2) Etiquette autocollante

- Avant de coller l'étiquette, nettoyez le composant métallique peint ou la plaque de contreplaqué, de toute saleté. La surface doit être sèche (voir image 2).
- Attention, ne pas coller l'étiquette sur une surface lamellé-collée irrégulière ou sur du bois peint.

Die Auslieferung des Produktaufklebers erfolgt auf eine dieser Arten:**1) Produkt-Schild aus Metall incl. Schrauben**

- Die Befestigung des Schildes erfolgt mittels der Schrauben.

2) Aufkleber

- Entfernen Sie zunächst Schmutz und Feuchtigkeit vom lackierten Metall bzw. von der Holzoberfläche und bringen Sie den Aufkleber wie im Bild oben rechts beschrieben auf den gesäuberten Untergrund auf.
- Beachten Sie: Bringen Sie den Aufkleber nicht auf raues laminiertes oder lackiertes Holz an.

