

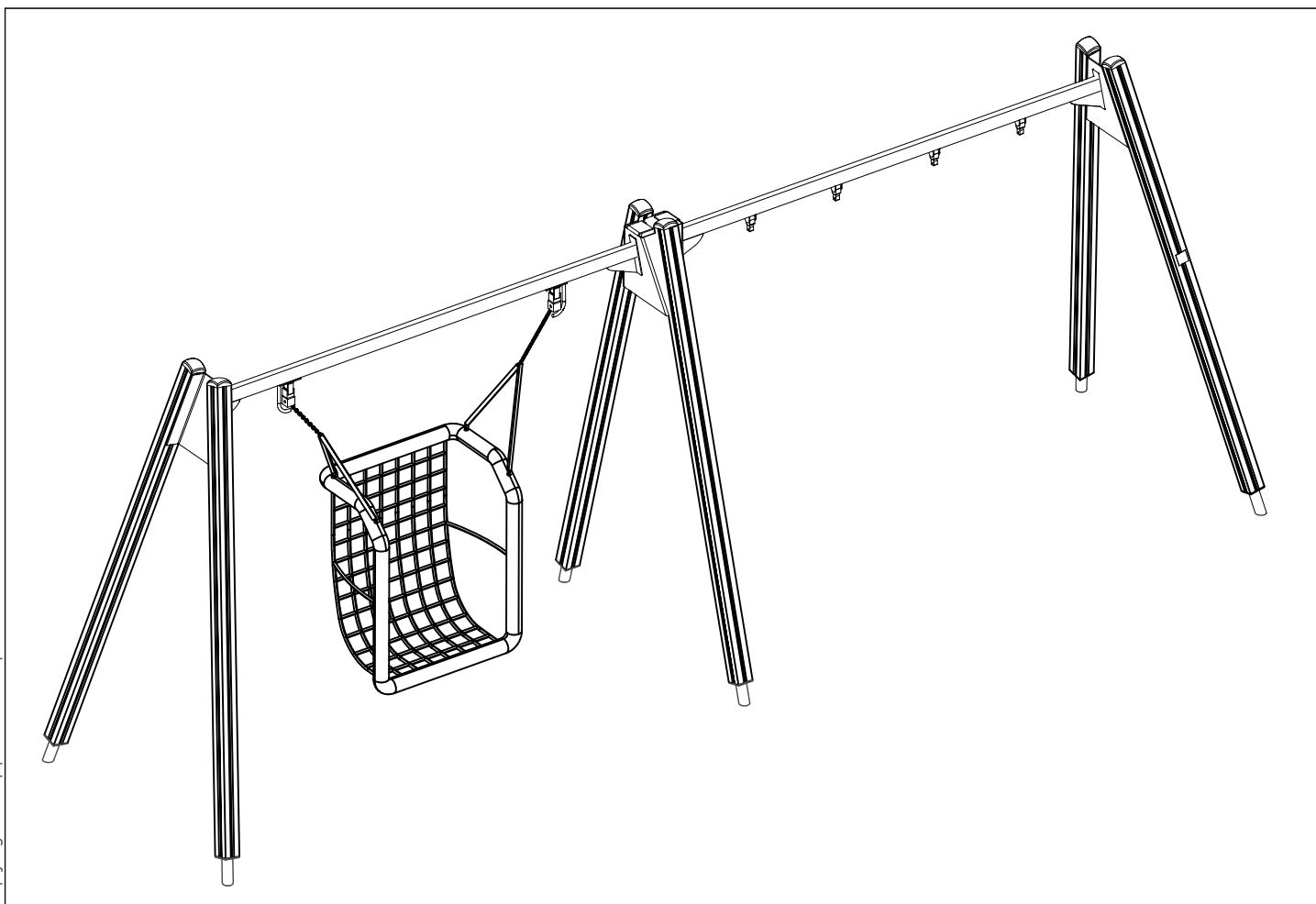
LAPPSET®

FINNO

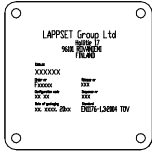

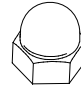
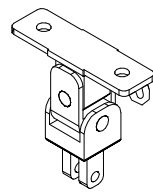


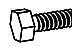
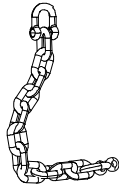
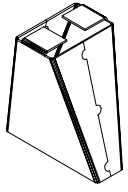
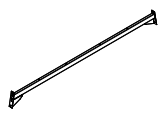
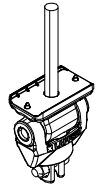
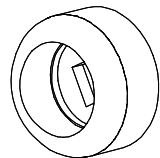
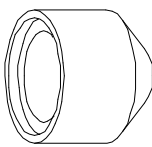
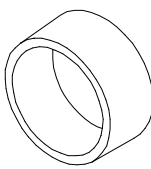
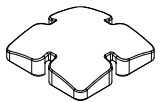
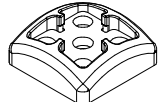
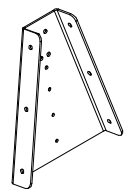

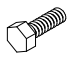
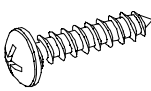
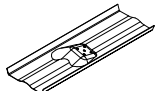
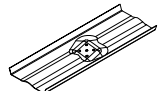

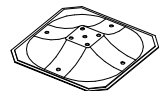
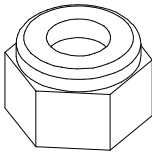
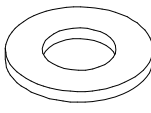
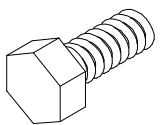
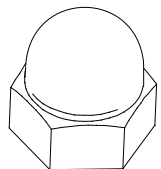
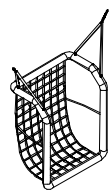

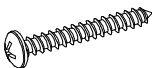
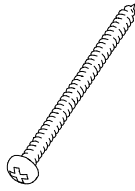
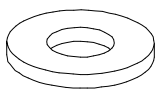

ASENNUSOHJE
MONTERINGSANSVISNING
INSTALLATION INSTRUCTION
AUFBAUANLEITUNG
NOTICE D'INSTALLATION

DATE: 5.2.2021

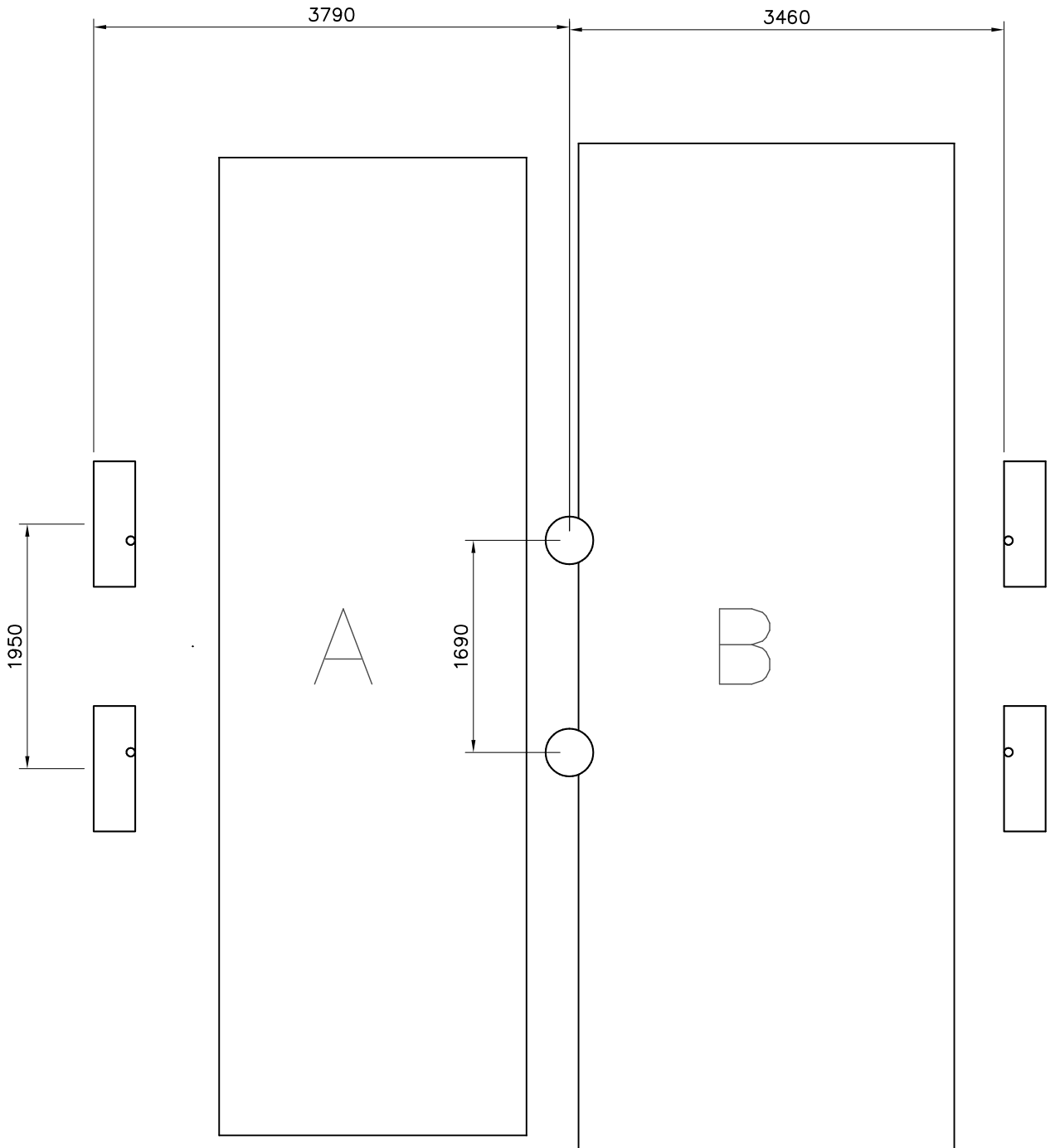
Q15711

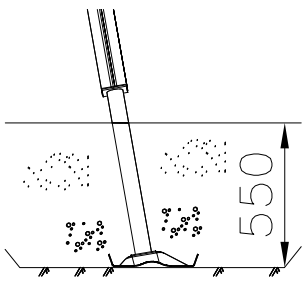
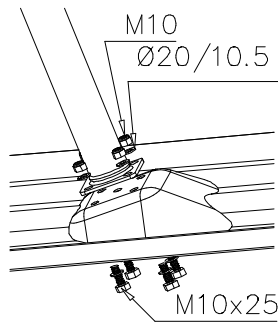
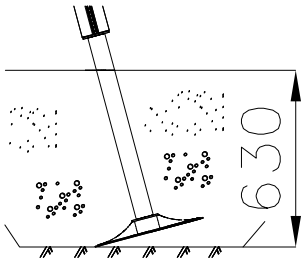
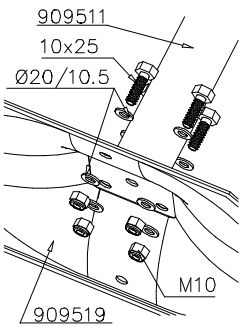


DATE: 5.2.2021

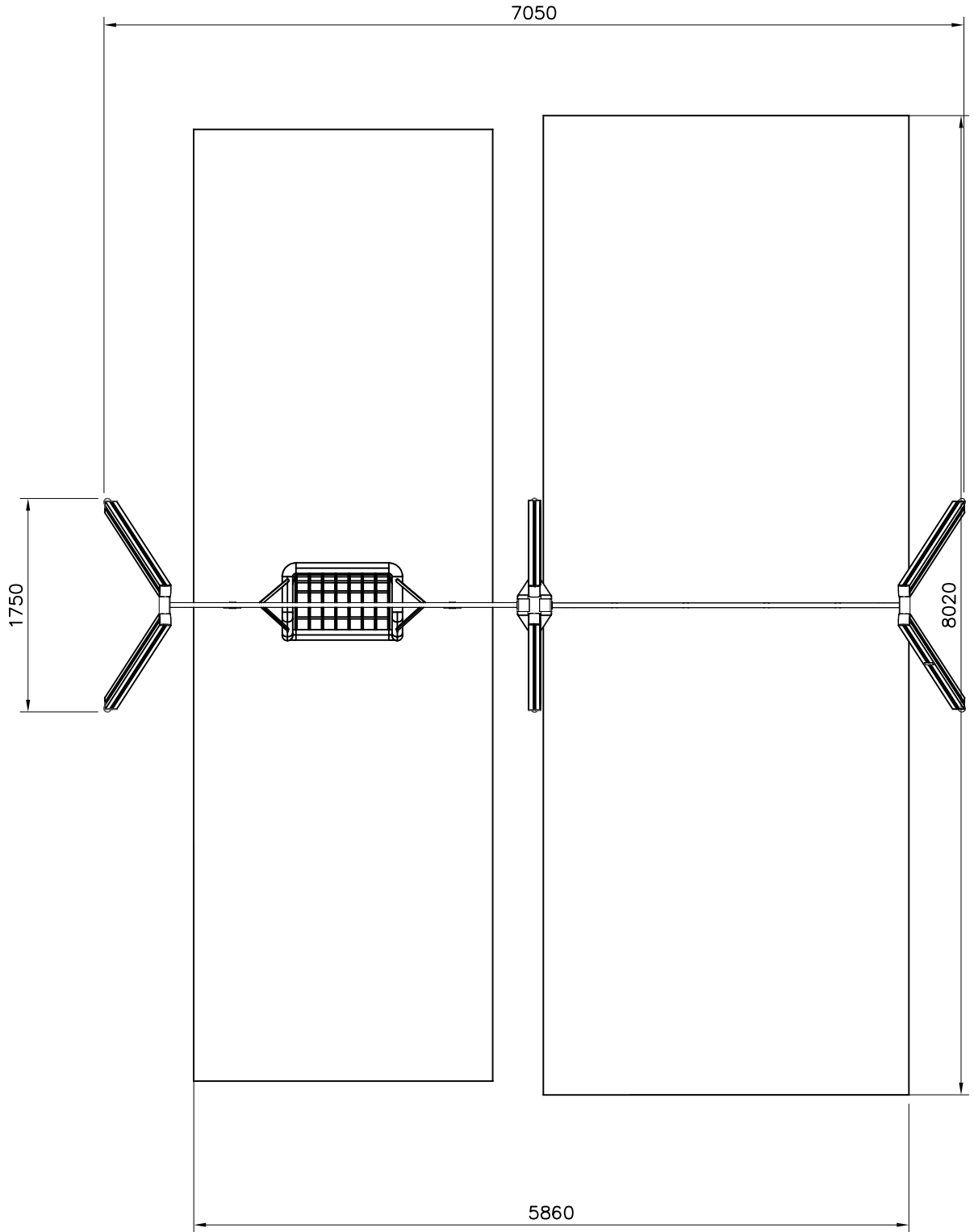
702286  65x65	PCS 1	706564-603  L2650	PCS 6	900965  M10	PCS 8	901958  L2940	PCS 2	901959  L2940	PCS 1	902234  M12	PCS 4
903149  M12x30	PCS 8	903577  L2650	PCS 2	904317  M10	PCS 1	904333  L2940	PCS 1	904904  L2940	PCS 4	905090  Ø45	PCS 18
905104  M10	PCS 24	905115  Ø30	PCS 18	905138  M10	PCS 6	905196  L2940	PCS 6	905991  L2940	PCS 2	906499  M12x110	PCS 4
909347  M12x35	PCS 18	909506  Ø3.5x13	PCS 4	909507  L 1000	PCS 2	909508  L 1000	PCS 2	909511  L650	PCS 2	909519  50x380x380	PCS 2
909637  M10	PCS 24	909638  Ø20/10.5	PCS 64	909639  M10x25	PCS 32	909644  M12	PCS 8	910674  L650	PCS 1	911155  L650	PCS 4
980114  Ø4x20	PCS 4	980131  Ø6x60	PCS 24	980154  Ø24/13	PCS 42	999561  10g	PCS 1		PCS		PCS
	PCS		PCS		PCS		PCS		PCS		PCS

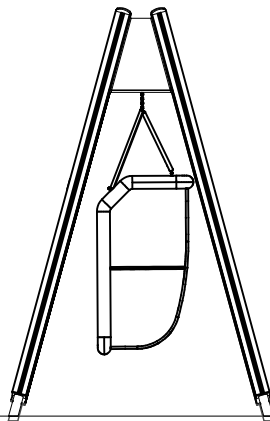
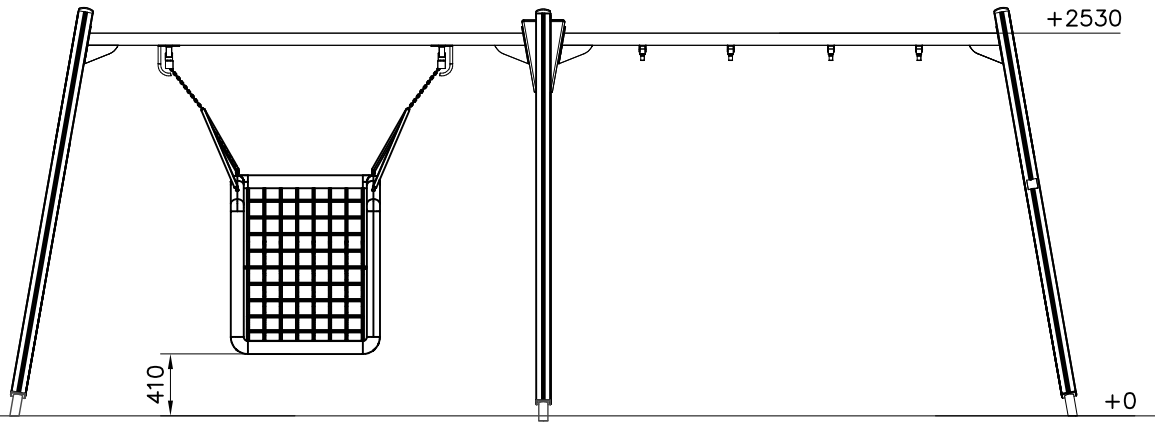
—— EN/AS Impact Area 43.1 m²
---- Falling Space 43.1 m²

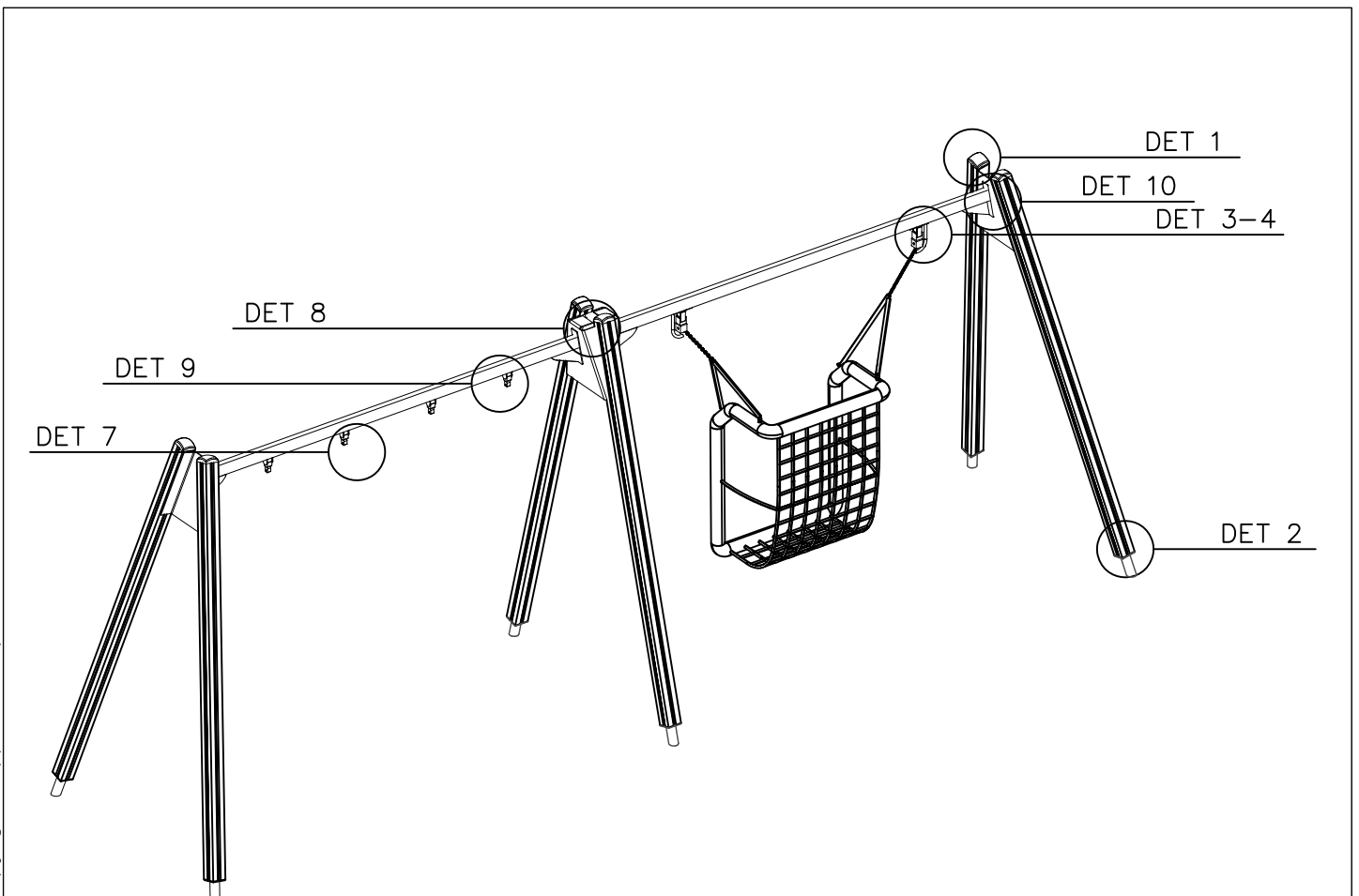
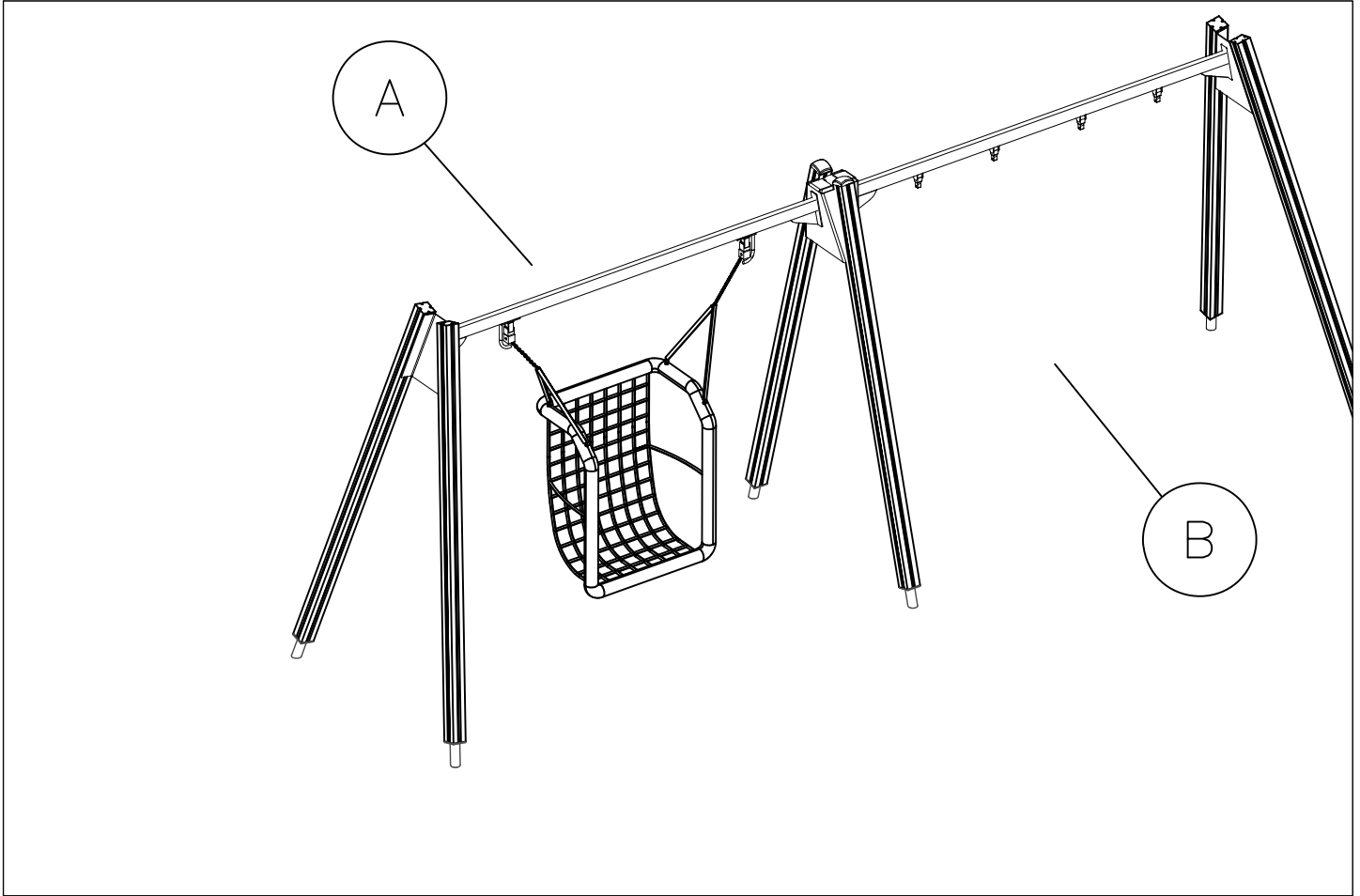


 <p>550</p>	 <p>M10 Ø20/10.5 M10x25</p>	 <p>630</p>
 <p>909511 10x25 Ø20/10.5 M10 909519</p>		

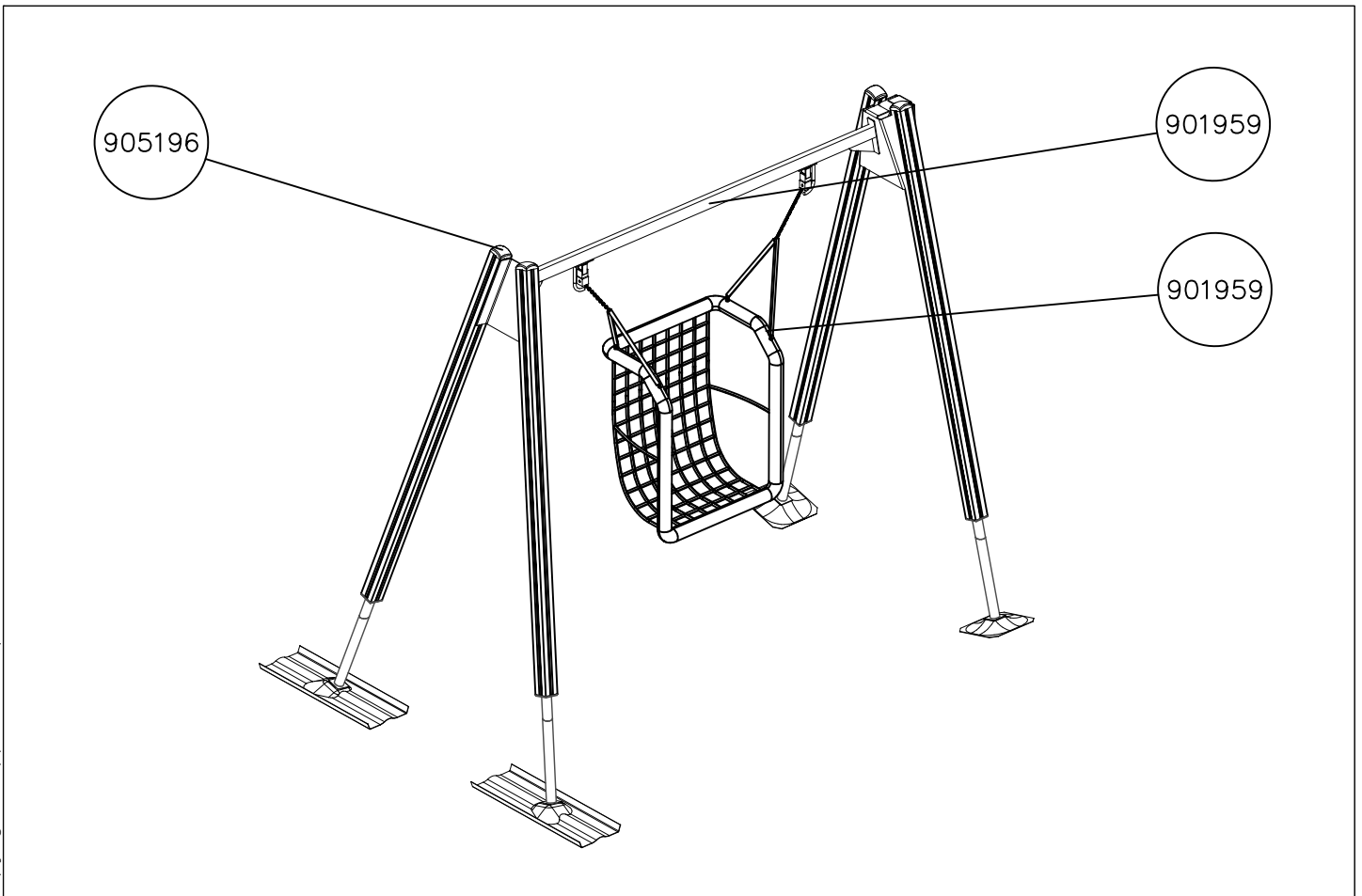
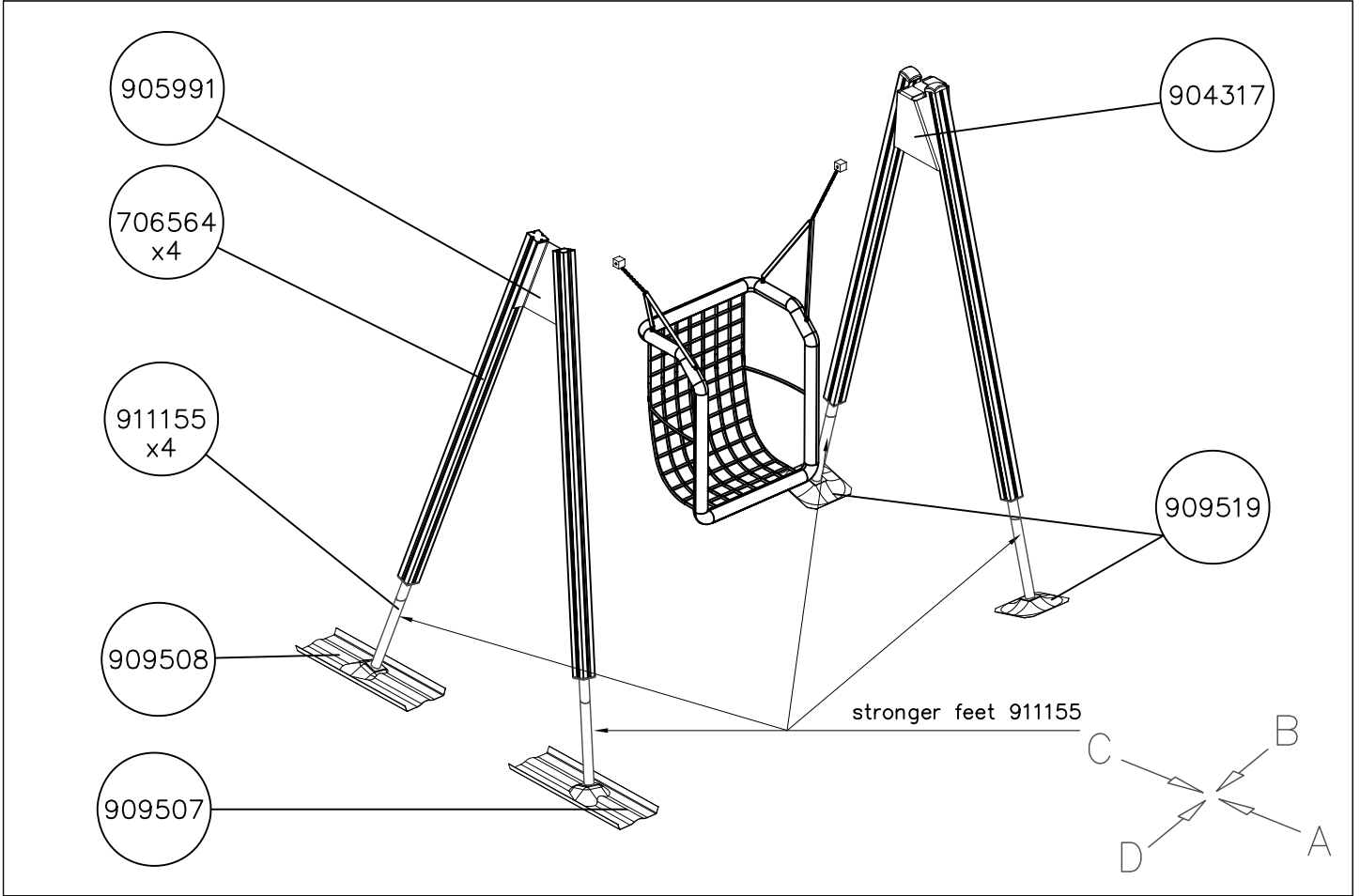
- EN/AS Impact Area 43.1 m²
- Falling Space 43.1 m²
Max Falling Height 1400 mm





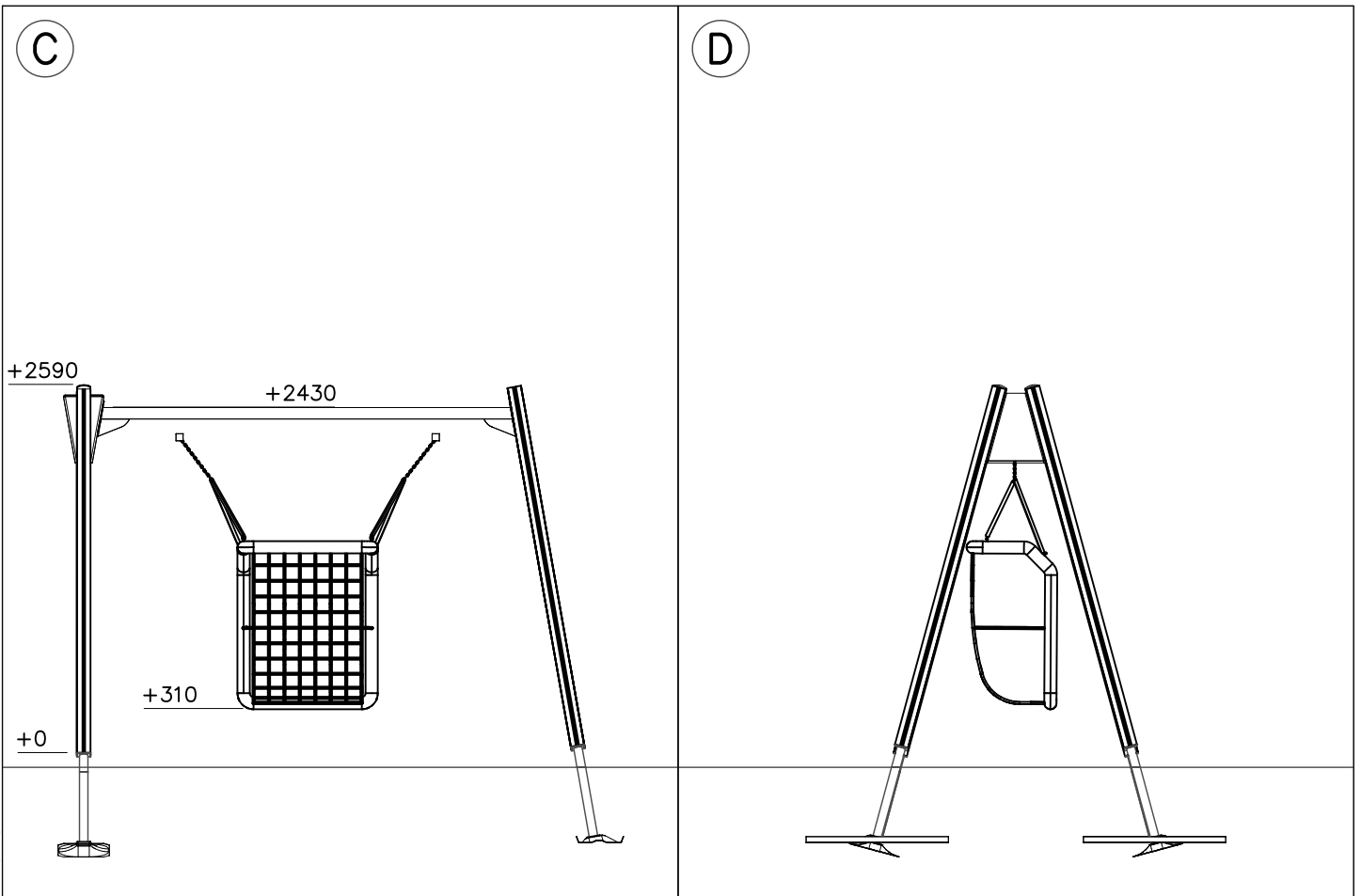
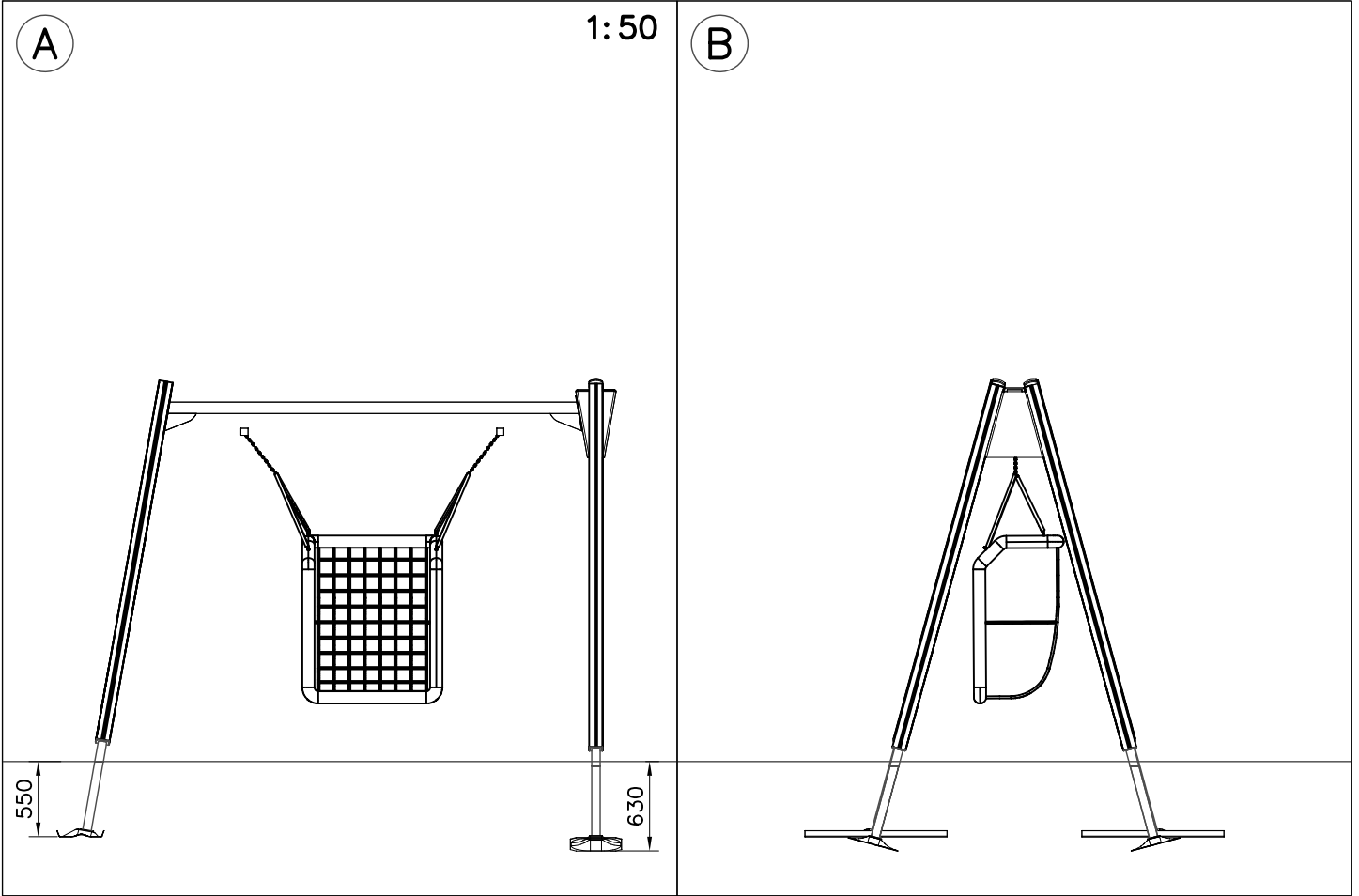


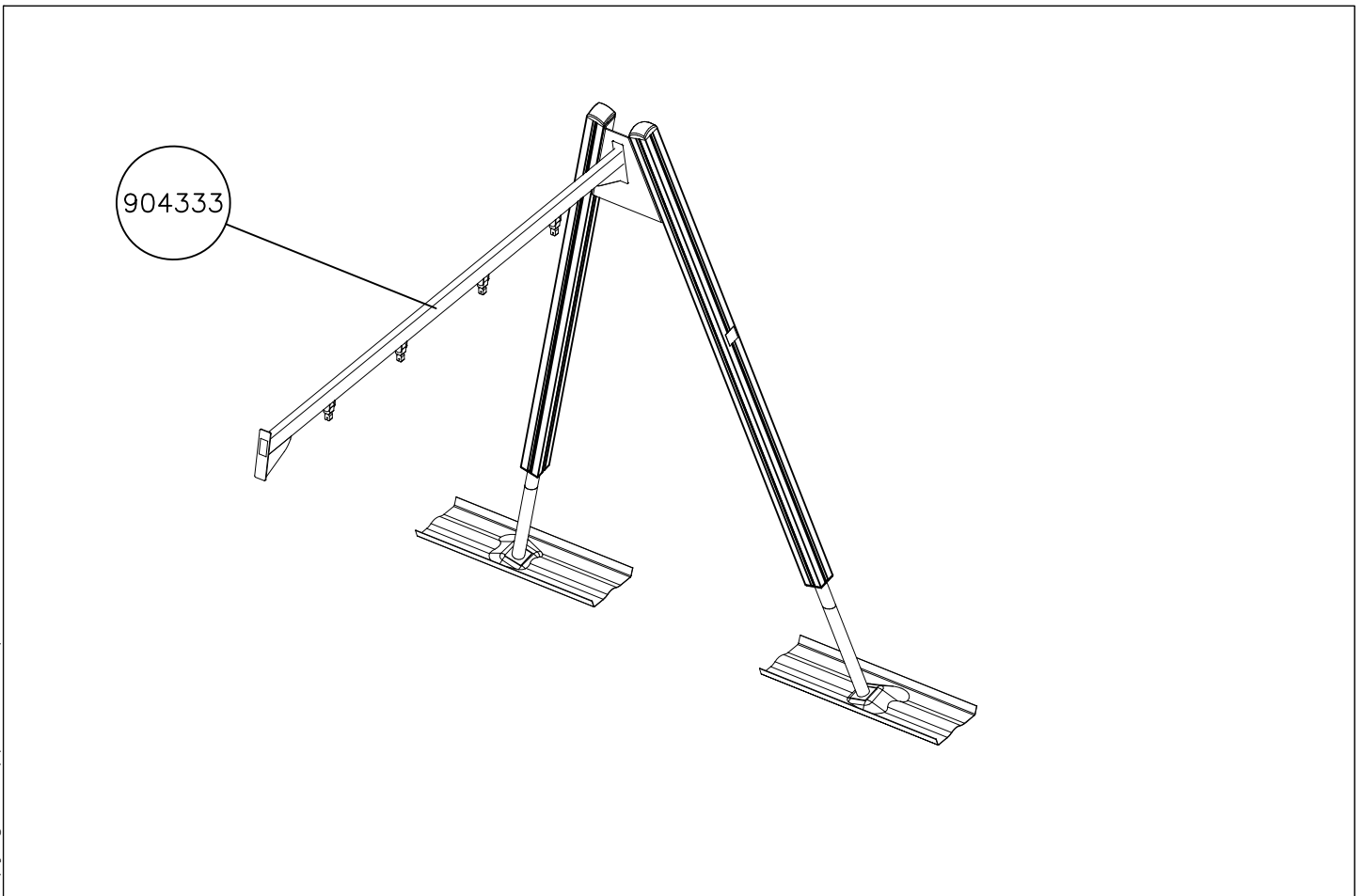
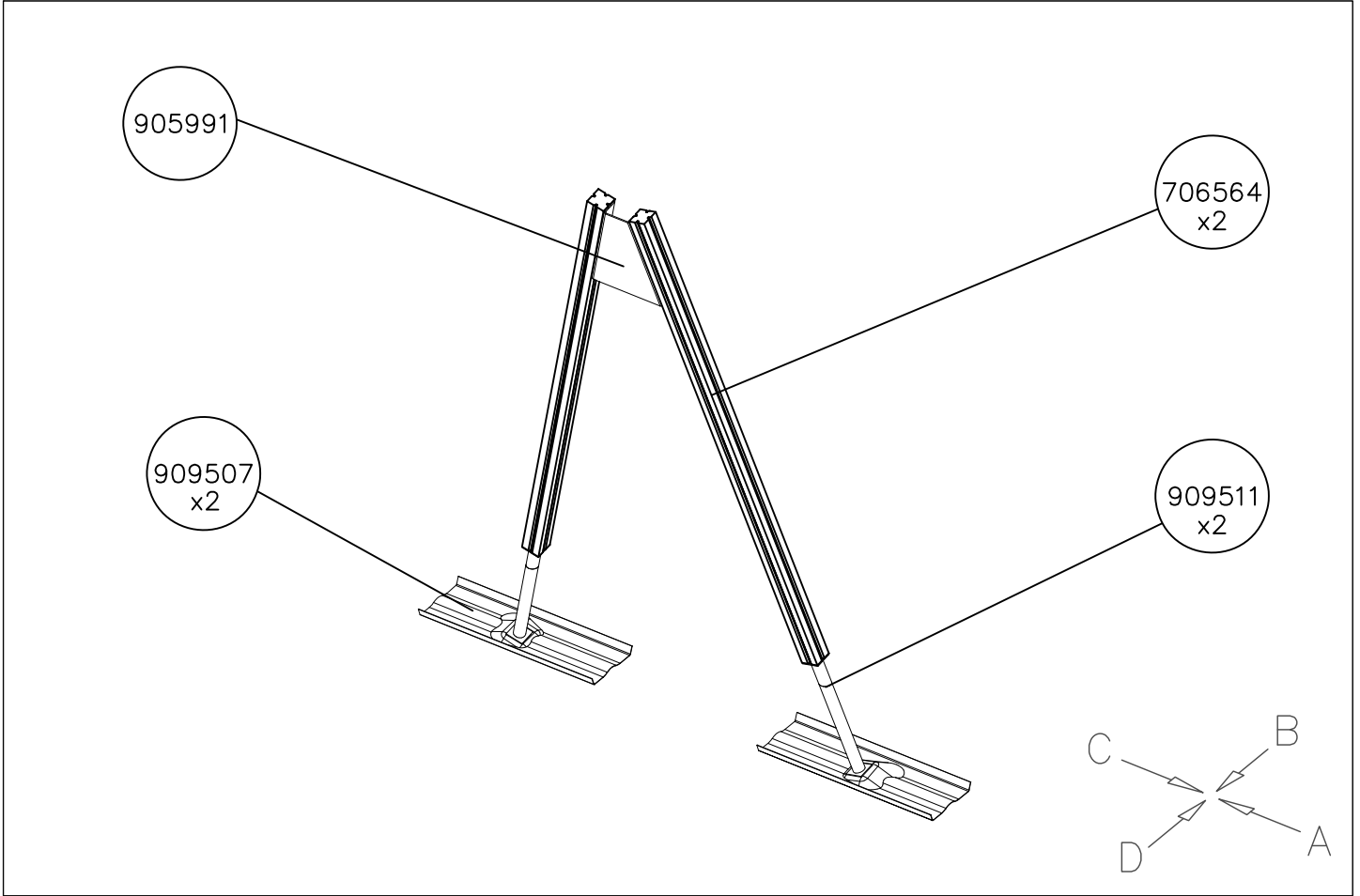
<p>DET 1</p> <p>6x60 980131</p>	<p>DET 2</p> <p>M10 905104</p>	<p>DET 3</p> <p>901958 903577</p>	<p>DET 4</p> <p>M12x110 Ø24/13 901958 M8x35 Ø24/13 M12 M8 CUT EXTRA CHAIN</p>
<p>DET 5</p> <p>>400</p>	<p>DET 6</p> <p>911155</p>	<p>DET 7</p> <p>M12 -> 80 Nm Ø24/13 M12 M12x30 M10x25 Ø20/10.5 M10 -> 45 Nm</p>	<p>DET 8</p> <p>904317</p>
<p>DET 9</p> <p>90Nm M12 980154 Ø24/13 904904</p>	<p>DET 10</p> <p>999561 GLUE Ø24/13 12x35 905115 905090</p>		



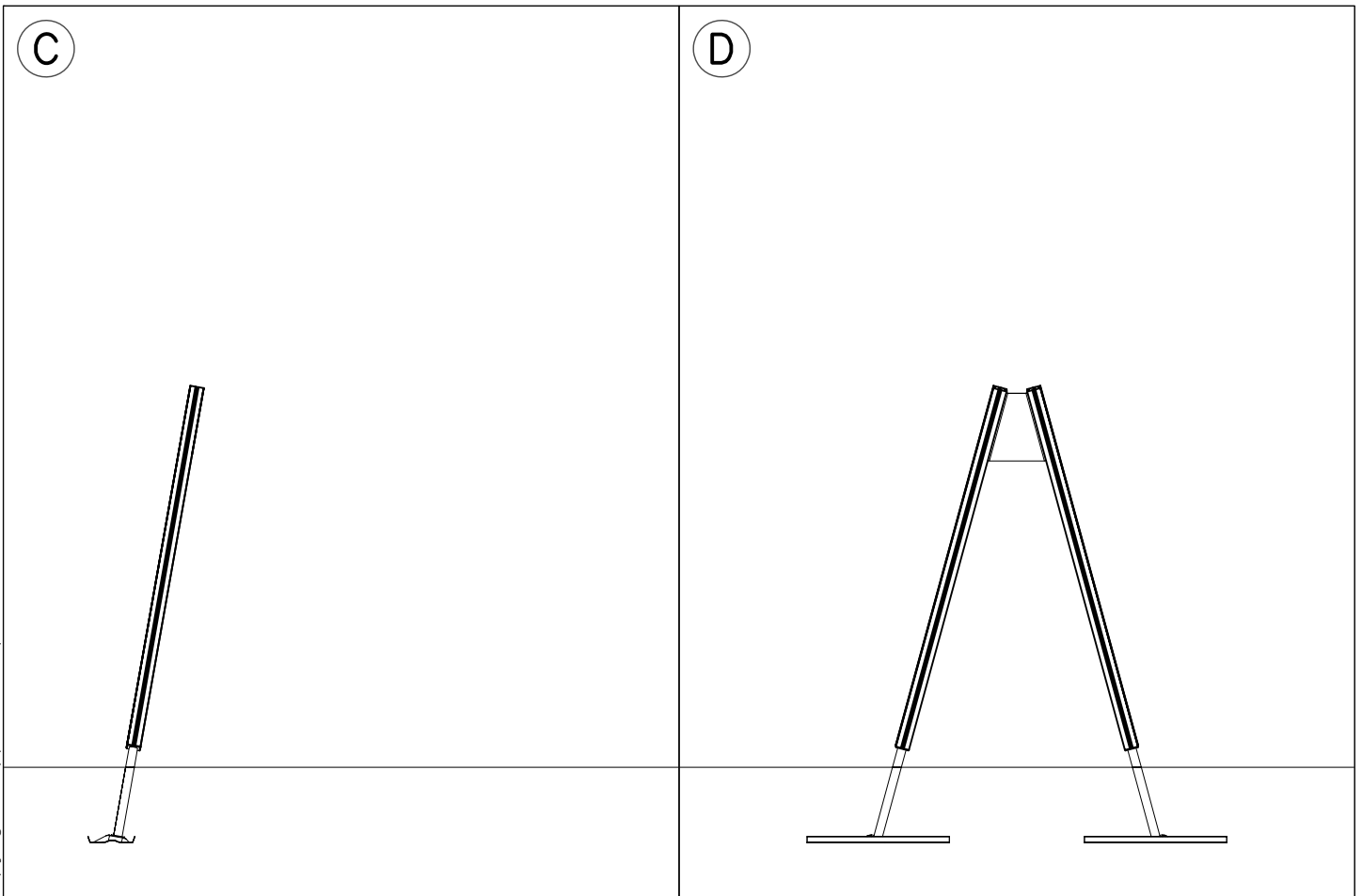
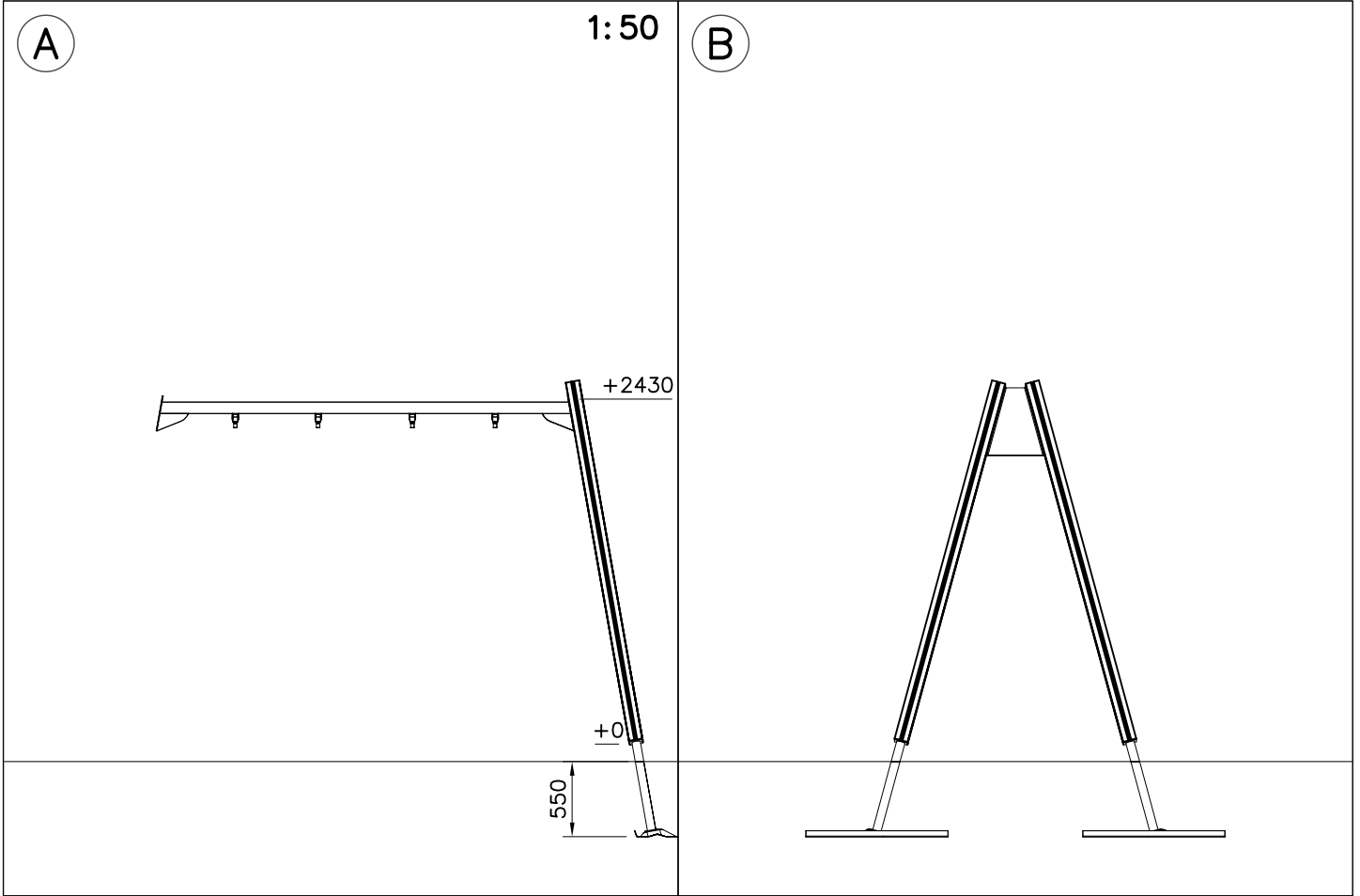
DATE: 5.2.2021

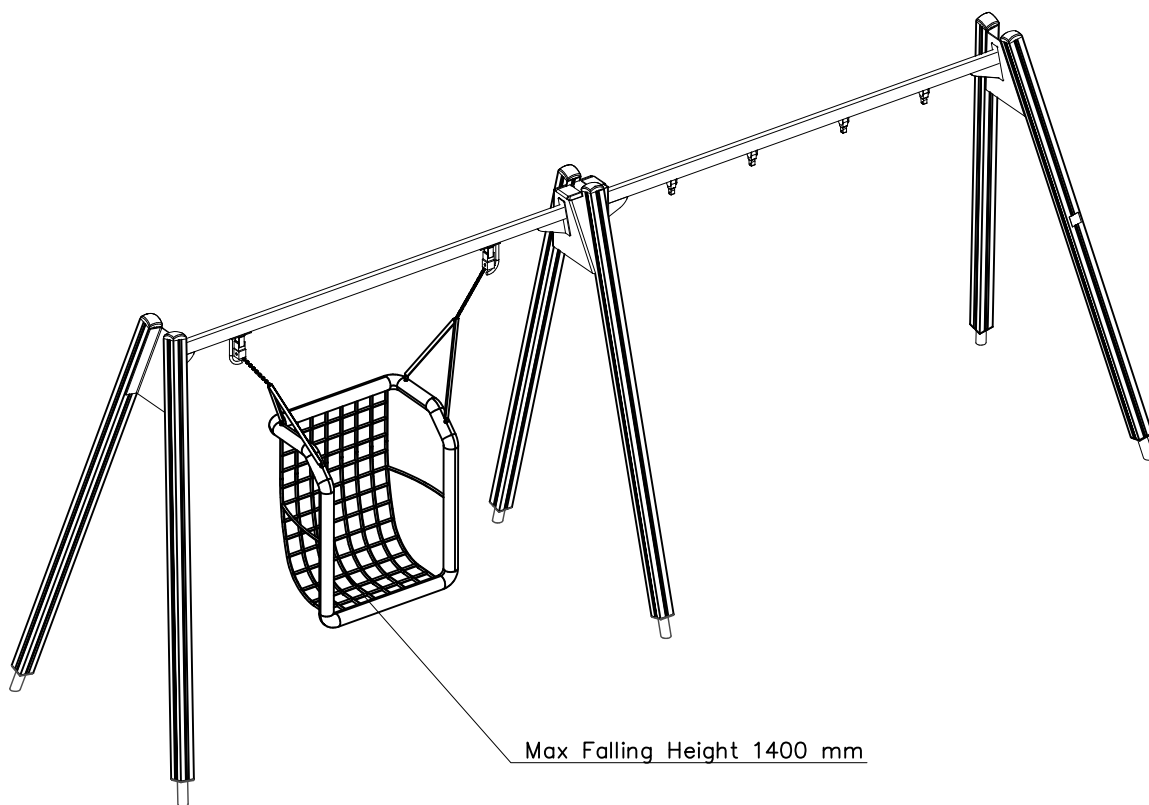
1:50





DATE: 5.2.2021





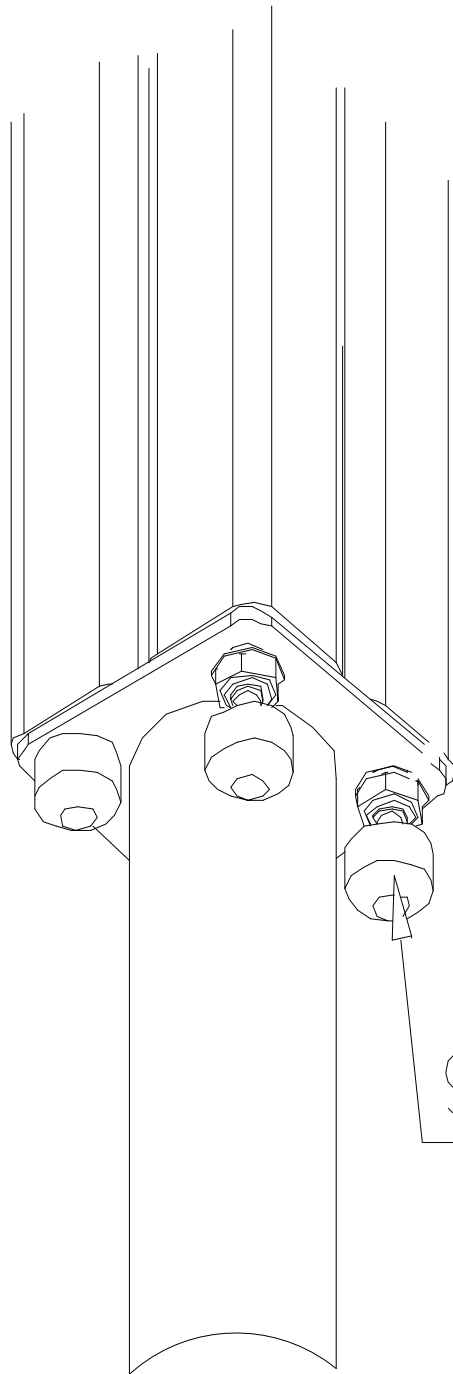
LAPPSET®
BETON FOUNDATION

FOOT

DATE: 27.10.2015

1(1)

② 905104	PCS		PCS
	4		
 M10	PCS		PCS



905104



Tuotekyltti tulee tuotteen mukana yhdellä seuraavista tavoista:

1) Metallinen tuotekyltti ja kiinnitysruuvit

- Kiinnitä tuotekyltti ruuveilla tolppaan noin 2 metrin korkeuteen kuvan 1 mukaisesti.

2) Tuotekylttitarra

- Puhdista maalattu metalli- tai vaneripinta pölystä ja kosteudesta. Liimaa tarra kuvan 2 mukaisesti.
- Huom. Älä kiinnitä tarraa karheapintaiseen laminaattiin tai maalattuun puuhun.

Vår produktmärkning levereras på ett av följande sätt:

1) Produktskylt i metall

- Fäst skylten med de medföljande skruvarna

2) Självhäftande produktetikett

- Rengör den pulverlackerade metallytan eller laminatyten så att den blir fri från smuts och fukt. Fäst etiketten enligt fig. 2.
- Obs! Fäst ej etiketten på detaljer med skrovlig yta eller på målat trä.

Product label is delivered by one of following ways:

1) Metal product label and screws

- Fasten the label with screws.

2) Label sticker

- Clean the painted metal or plywood surface from dirt and moisture. Fasten the sticker as shown in the figure 2.
- Note. Do not attach the sticker to rough surfaced laminate or painted wood.

La plaque d'informations produit est livrée sous l'une de ces 3 formes :

1) Plaque métallique et vis

- Fixez la plaque à l'aide des vis.

2) Etiquette autocollante

- Avant de coller l'étiquette, nettoyez le composant métallique peint ou la plaque de contreplaqué, de toute saleté. La surface doit être sèche (voir image 2).
- Attention, ne pas coller l'étiquette sur une surface lamellé-collée irrégulière ou sur du bois peint.

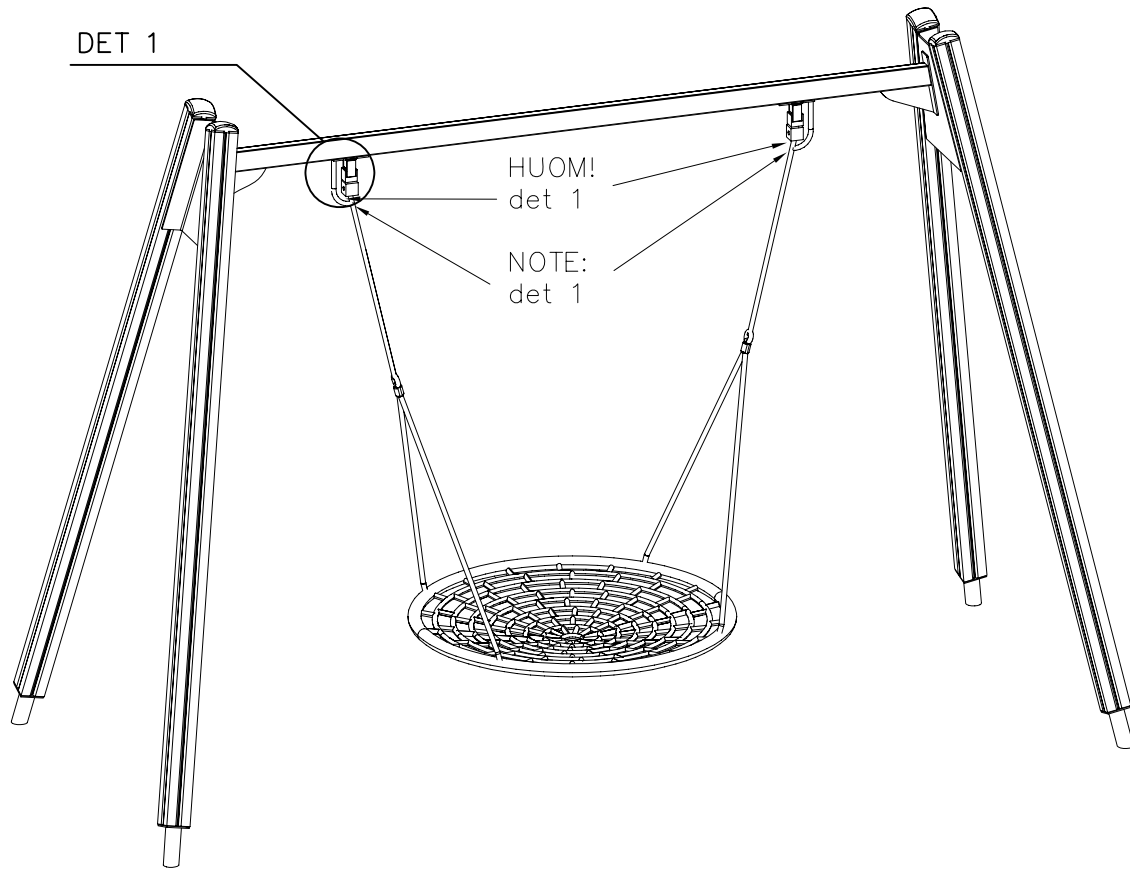
Die Auslieferung des Produktaufklebers erfolgt auf eine dieser Arten:

1) Produkt-Schild aus Metall incl. Schrauben

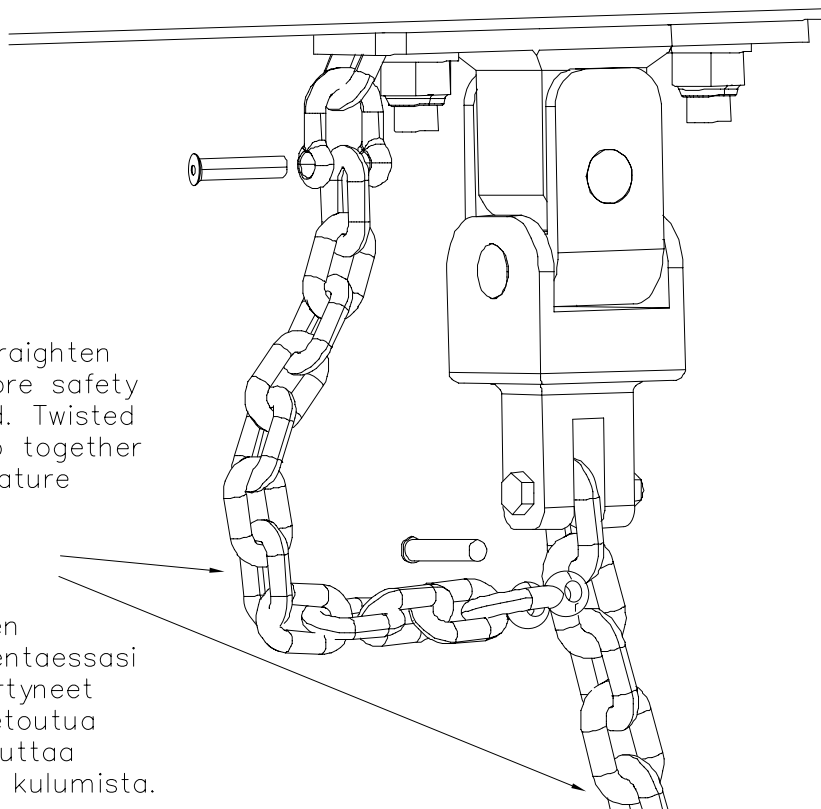
- Die Befestigung des Schildes erfolgt mittels der Schrauben.

2) Aufkleber

- Entfernen Sie zunächst Schmutz und Feuchtigkeit vom lackierten Metall bzw. von der Holzoberfläche und bringen Sie den Aufkleber wie im Bild oben rechts beschrieben auf den gesäuberten Untergrund auf.
- Beachten Sie: Bringen Sie den Aufkleber nicht auf raues laminiertes oder lackiertes Holz an.



DET 1



Note:
Make sure to straighten
both chains before safety
chain is installed. Twisted
chains may wrap together
and cause premature
wear.

Huom!
Varmistu ketjujen
suoruudesta asentaessasi
turvaketjua. Kiertyneet
ketjut voivat kietoutua
toisiinsa ja aiheuttaa
ketjujen nopeaa kulumista.