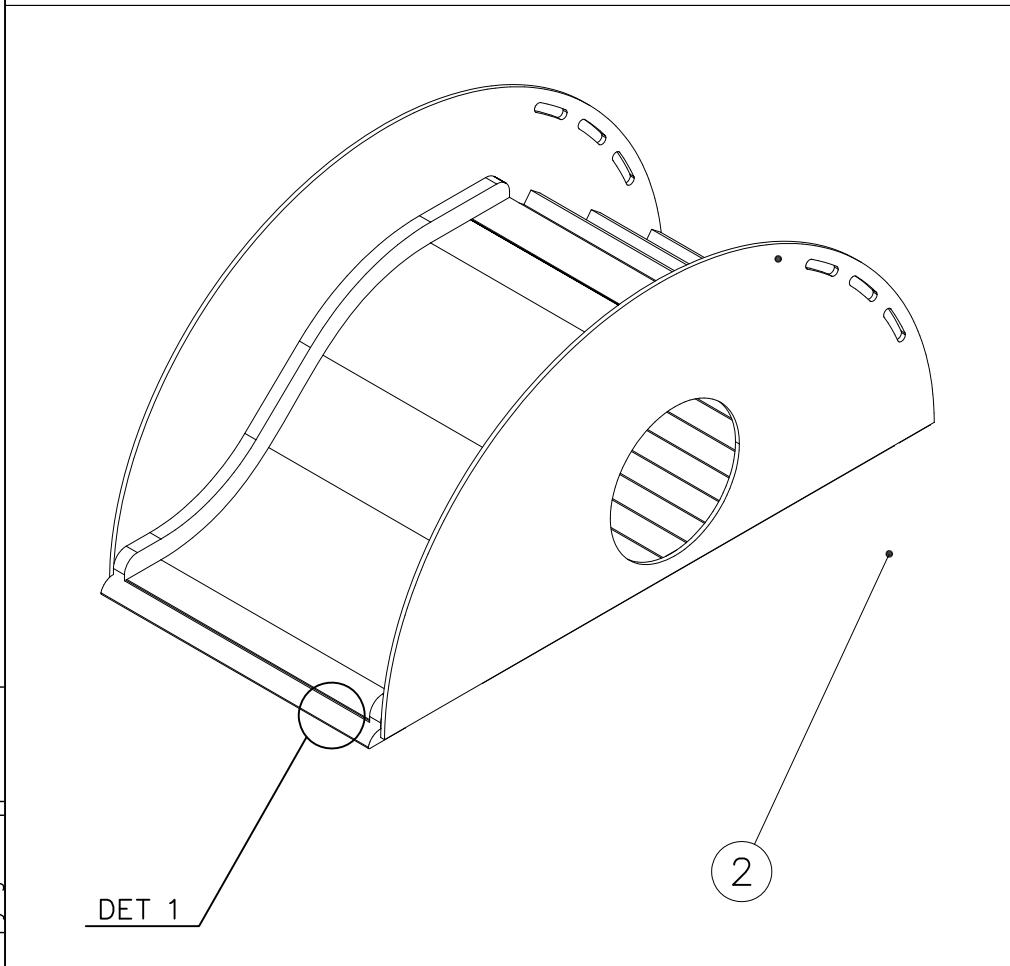


③ 909868	PCS	② 702679	PCS
	6		2
8x50			
③ 980128	PCS	④ 702341	PCS
	38		1
Ø7x40		90x50	

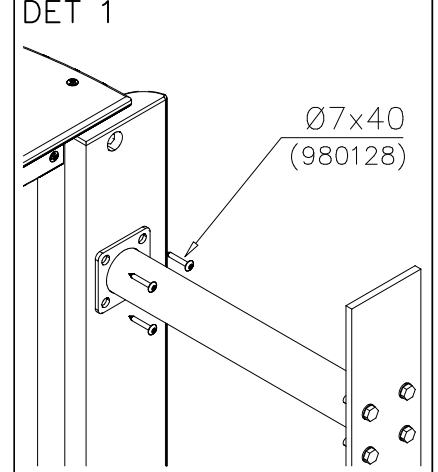
Delivered as parts			PCS

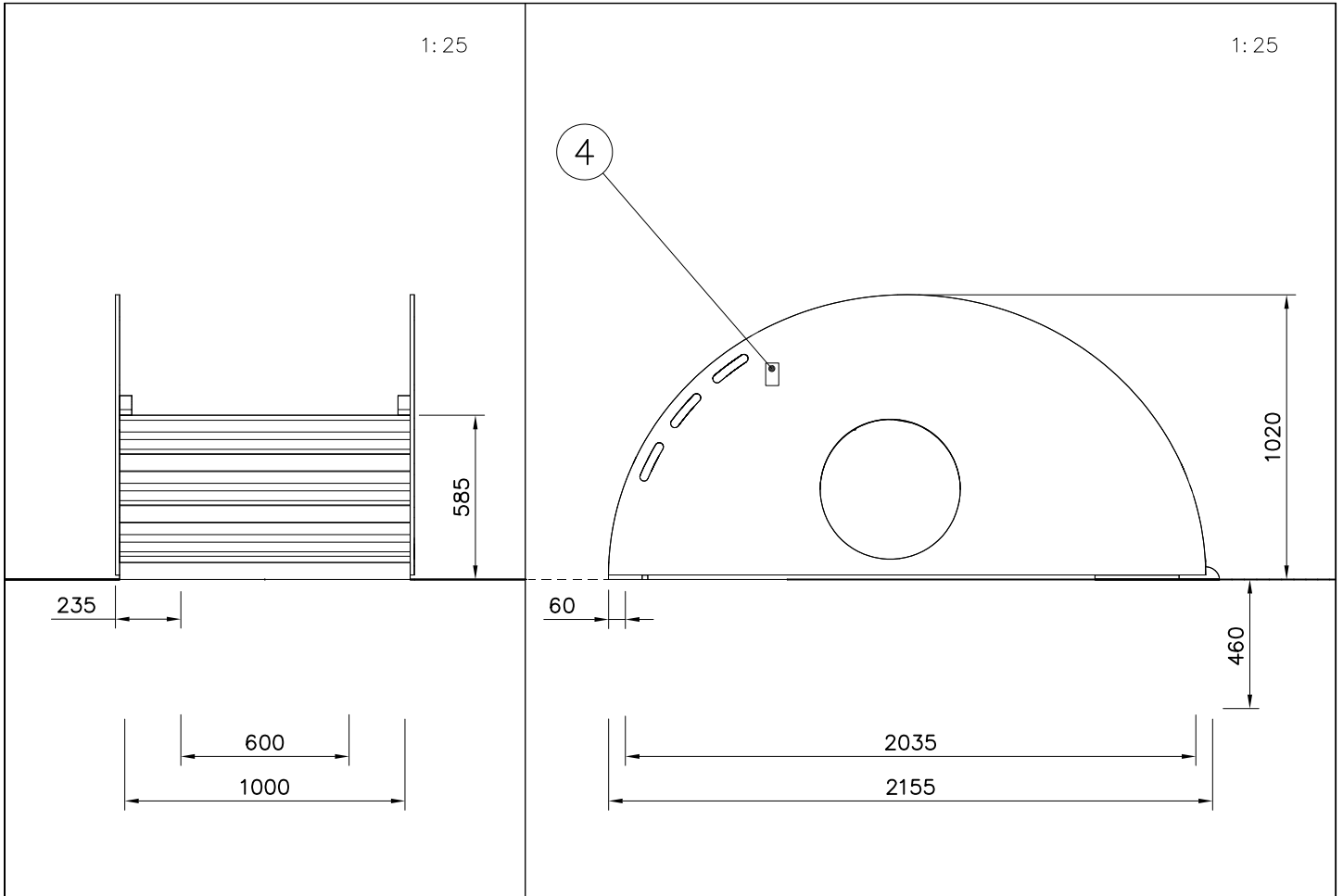
⑤ 11107-608	PCS	⑥ 11108-608	PCS
	1		1



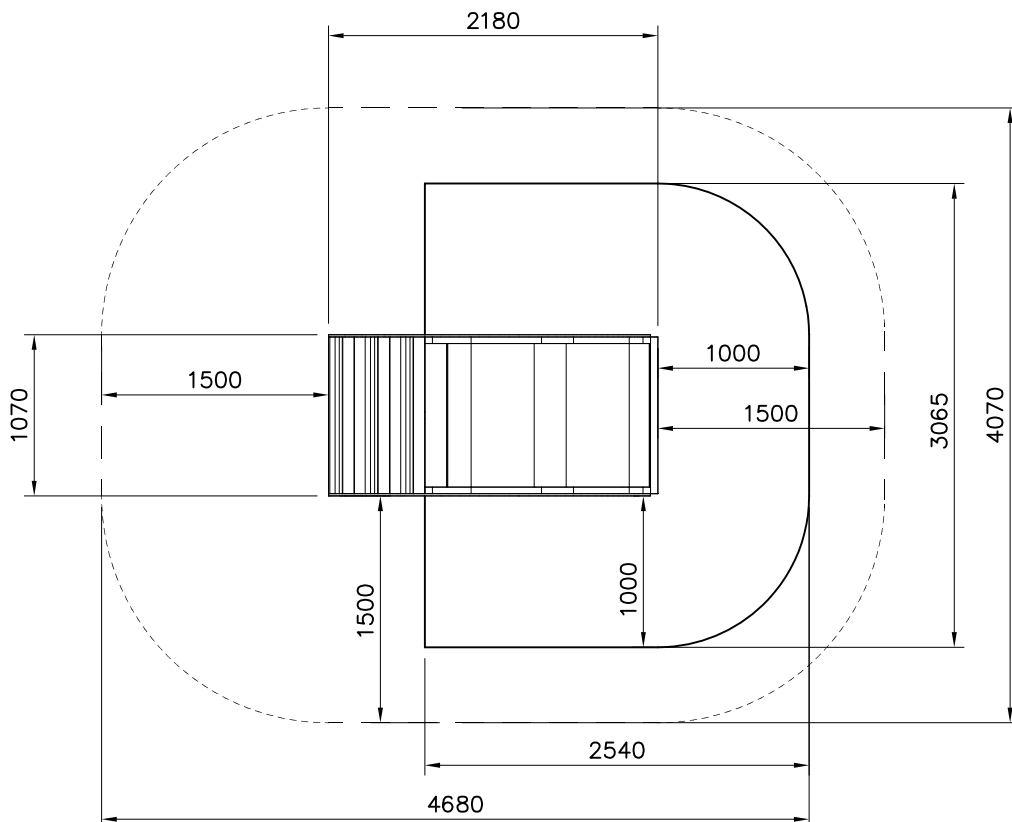
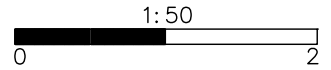
⑦ 707090	PCS	⑧ 707108	PCS
	1		1
45x120x1036			

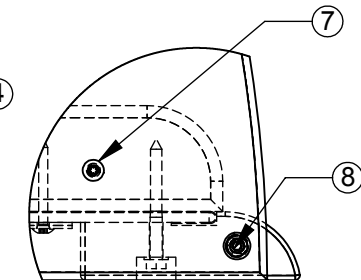
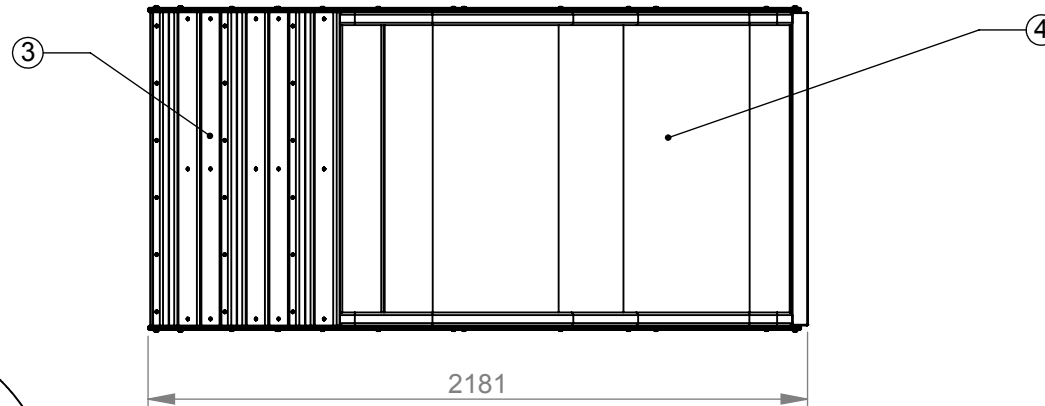
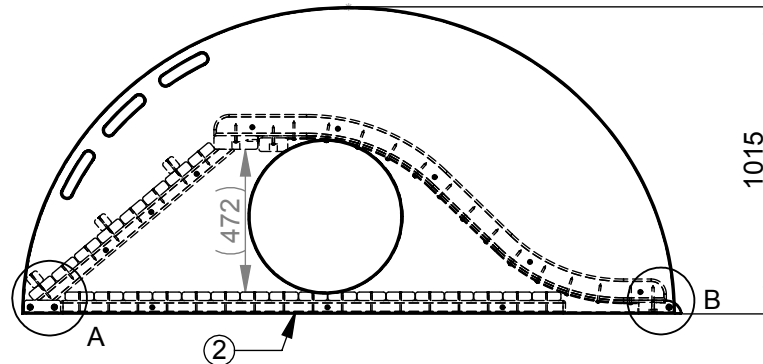
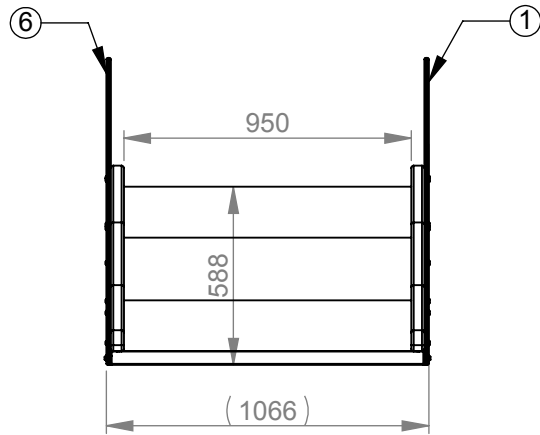
⑨ 707106	PCS	⑩ 707107	PCS
	1		1
120x826x1036		72x1036x1669	



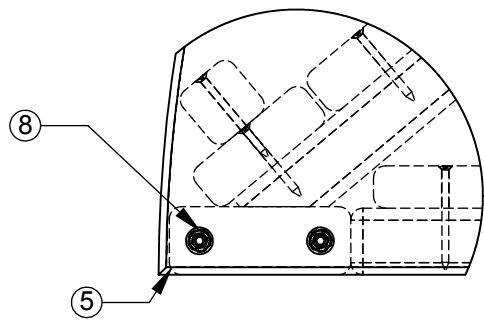


— EN/AS Impact Area 7.4 m<sup>2</sup>  
 - - - Falling Space 19.1 m<sup>2</sup>  
 Max Falling Height 1000 mm





DETAIL B 1 : 5



DETAIL A 1 : 5

part osa	code nimike	item description nimikkeen kuvaus	dimension koko	pcs kpl	amount määrä	material / note raaka-aine / lisätieto
8	909868	KUUSIOKOLORUUVI	M8x50	6		ISO 7380-2, A2
7	980128	RUUVI	Ø7x40	22		A2 (RST)
6	707087	LEVY	15x1015x2159	1		VANERI SP/SP
5	707090	LANKKUELEMENTTI	45x120x1036	1		
4	707108	LIUKUELEMENTTI	950x588x1547	1		
3	707106	KIIPEILYELEMENTTI	120x826x1036	1		
2	707107	LATTIAELEMENTTI	72x1036x1669	1		
1	707105	LEVY	15x1015x2159	1		VANERI SP/SP

description kuvaus	mass massa	166.36 kg	phase tila	Production Drawing
-----------------------	---------------	-----------	---------------	--------------------

LEPPISMÖKKI  
1015x1066x2181

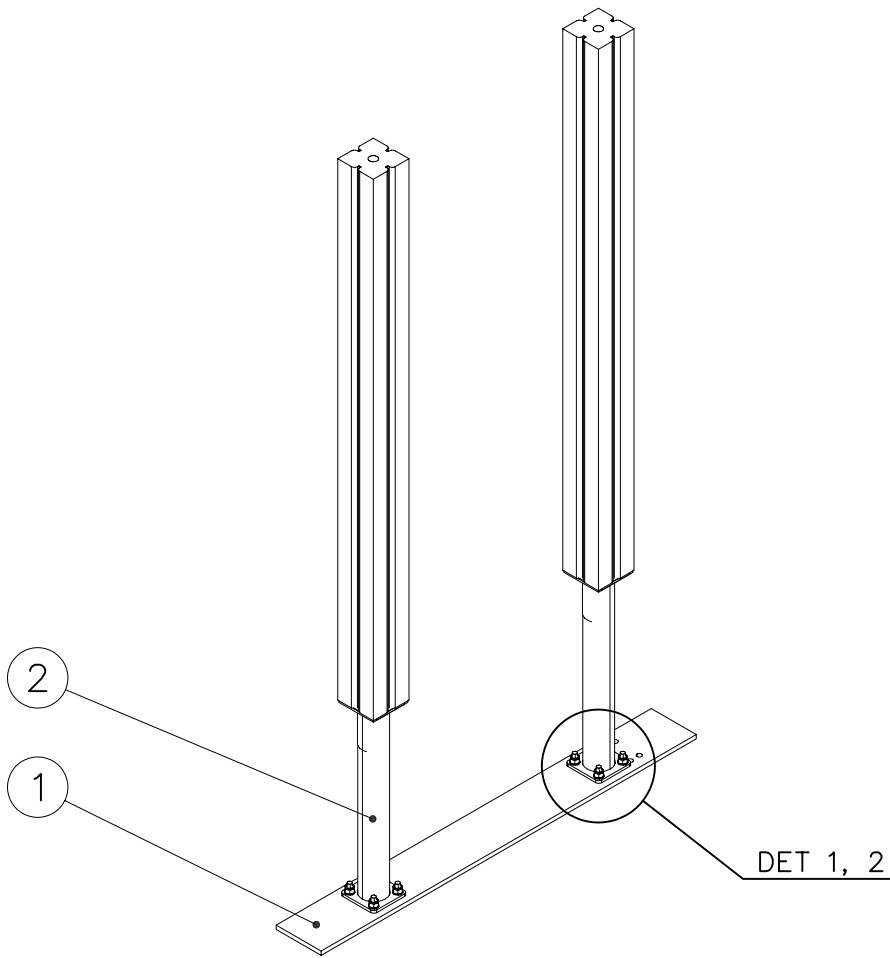


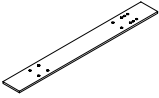

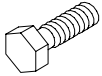
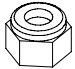

item nr  
nimike nro  
707046

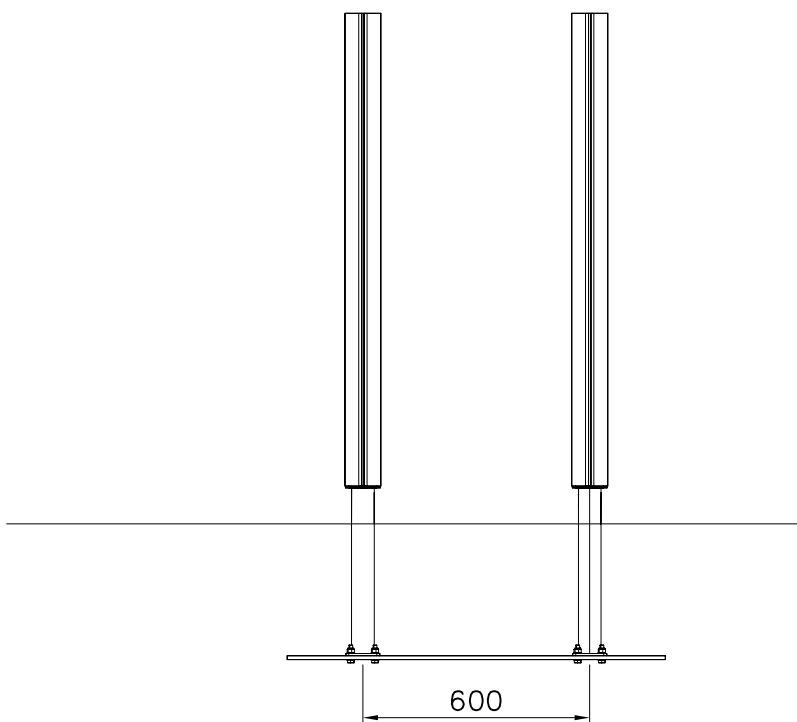
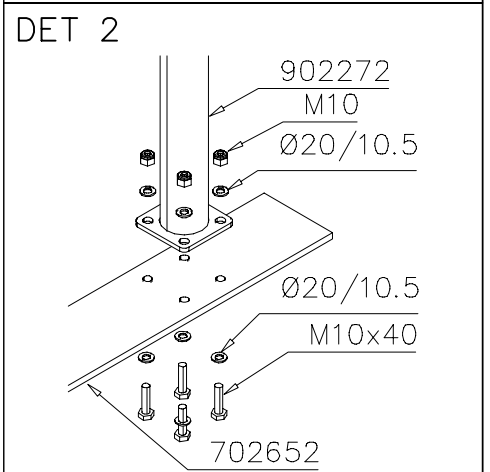
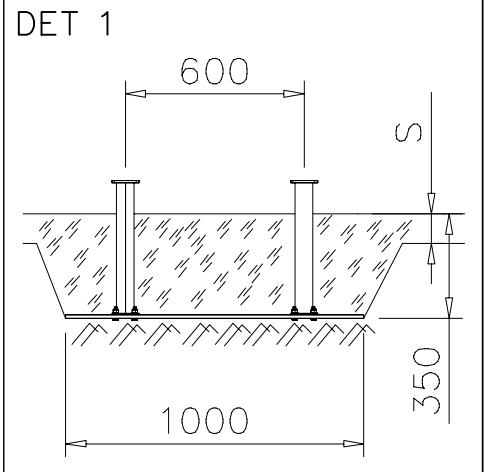
**LAPPSET**  
Growth Through play  
www.lappset.com

TEL +358 (0) 207 750 100  
FAX +358 (0) 207 750 101  
PL 8146  
SF-96101 ROVANIEMI

revision revisio nro	arkki size	A4	tolerances yleistoleranssi	LS01-001
2	page sivu	1/1	date päiväys	20.03.15
scale suhte	des. suun.	1:25	name nimi	ANMU
	check tark.			20.03.15
				ANMU



① 702652	PCS	② 902272	PCS
	1		2
		90x90x450	
③ 906500	PCS	④ 909637	PCS
	8		8
M10x40		M10	
⑤ 909638	PCS		PCS
	16		
Ø20/10,5			
	PCS		PCS





## Tuotekyltti tulee tuotteen mukana yhdellä seuraavista tavoista:

### 1) Metallinen tuotekyltti ja kiinnitysruuvit

- Kiinnitä tuotekyltti ruuveilla tolppaan noin 2 metrin korkeuteen kuvan 1 mukaisesti.

### 2) Tuotekylttitarra

- Puhdista maalattu metalli- tai vaneripinta pölystä ja kosteudesta. Liimaa tarra kuvan 2 mukaisesti.
- Huom. Älä kiinnitä tarraa karheapintaiseen laminaattiin tai maalattuun puuhun.

## Vår produktmärkning levereras på ett av följande sätt:

### 1) Produktskylt i metall

- Fäst skylten med de medföljande skruvarna

### 2) Självhäftande produktetikett

- Rengör den pulverlackerade metallytan eller laminatyten så att den blir fri från smuts och fukt. Fäst etiketten enligt fig. 2.
- Obs! Fäst ej etiketten på detaljer med skrovlig yta eller på målat trä.

## Product label is delivered by one of following ways:

### 1) Metal product label and screws

- Fasten the label with screws.

### 2) Label sticker

- Clean the painted metal or plywood surface from dirt and moisture. Fasten the sticker as shown in the figure 2.
- Note. Do not attach the sticker to rough surfaced laminate or painted wood.

## La plaque d'informations produit est livrée sous l'une de ces 3 formes :

### 1) Plaque métallique et vis

- Fixez la plaque à l'aide des vis.

### 2) Etiquette autocollante

- Avant de coller l'étiquette, nettoyez le composant métallique peint ou la plaque de contreplaqué, de toute saleté. La surface doit être sèche (voir image 2).
- Attention, ne pas coller l'étiquette sur une surface lamellé-collée irrégulière ou sur du bois peint.

## Die Auslieferung des Produktaufklebers erfolgt auf eine dieser Arten:

### 1) Produkt-Schild aus Metall incl. Schrauben

- Die Befestigung des Schildes erfolgt mittels der Schrauben.

### 2) Aufkleber

- Entfernen Sie zunächst Schmutz und Feuchtigkeit vom lackierten Metall bzw. von der Holzoberfläche und bringen Sie den Aufkleber wie im Bild oben rechts beschrieben auf den gesäuberten Untergrund auf.
- Beachten Sie: Bringen Sie den Aufkleber nicht auf raues laminiertes oder lackiertes Holz an.