

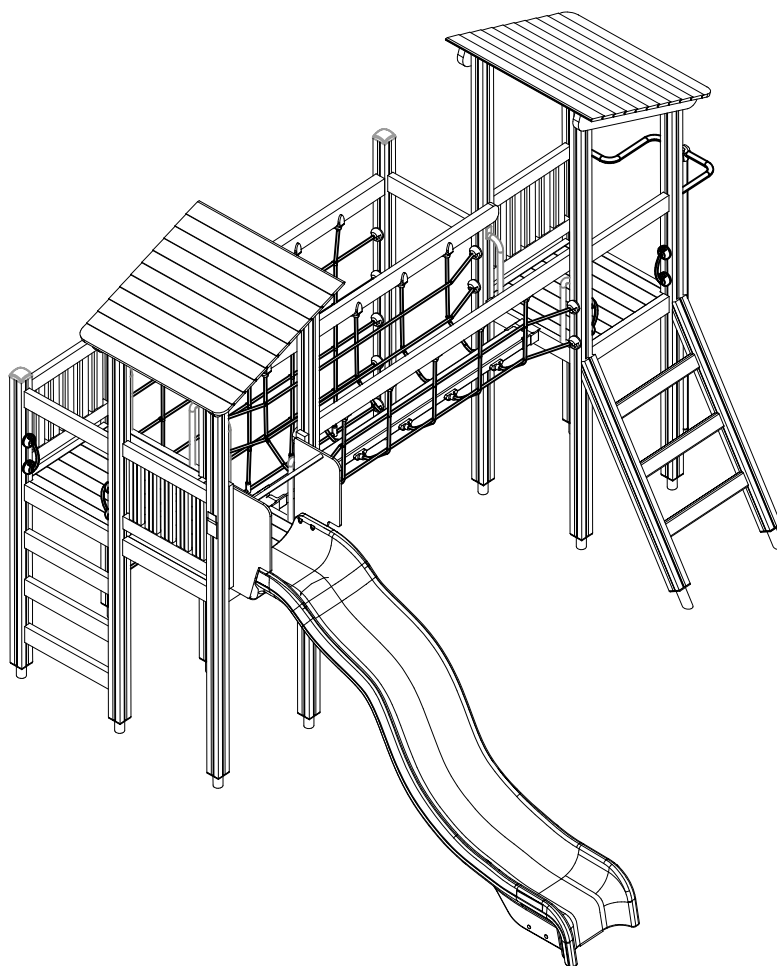
# **LAPPSET®**

## **CLOVER**


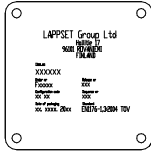
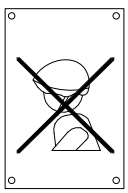
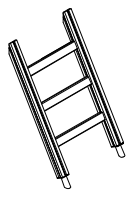

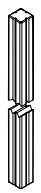
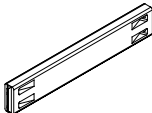
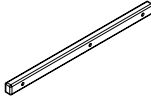



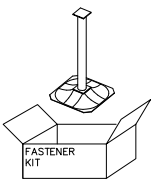
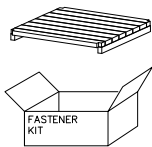
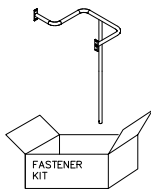
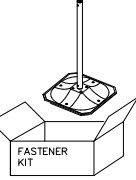


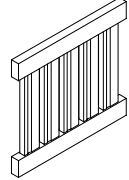
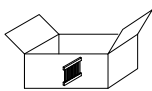
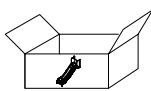
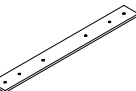
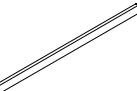
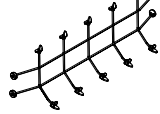

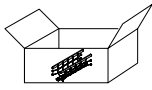
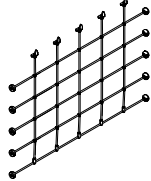
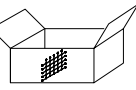


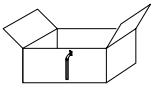
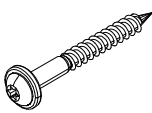
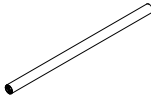


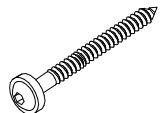
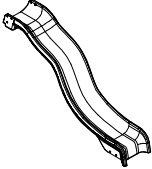
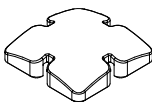
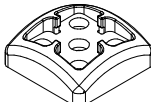
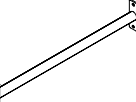
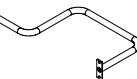

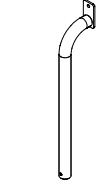
ASENNUSOHJE  
MONTERINGSANSVISNING  
INSTALLATION INSTRUCTION  
AUFBAUANLEITUNG  
NOTICE D'INSTALLATION

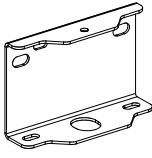

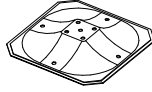
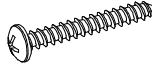
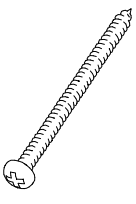
DATE: 28.5.2021

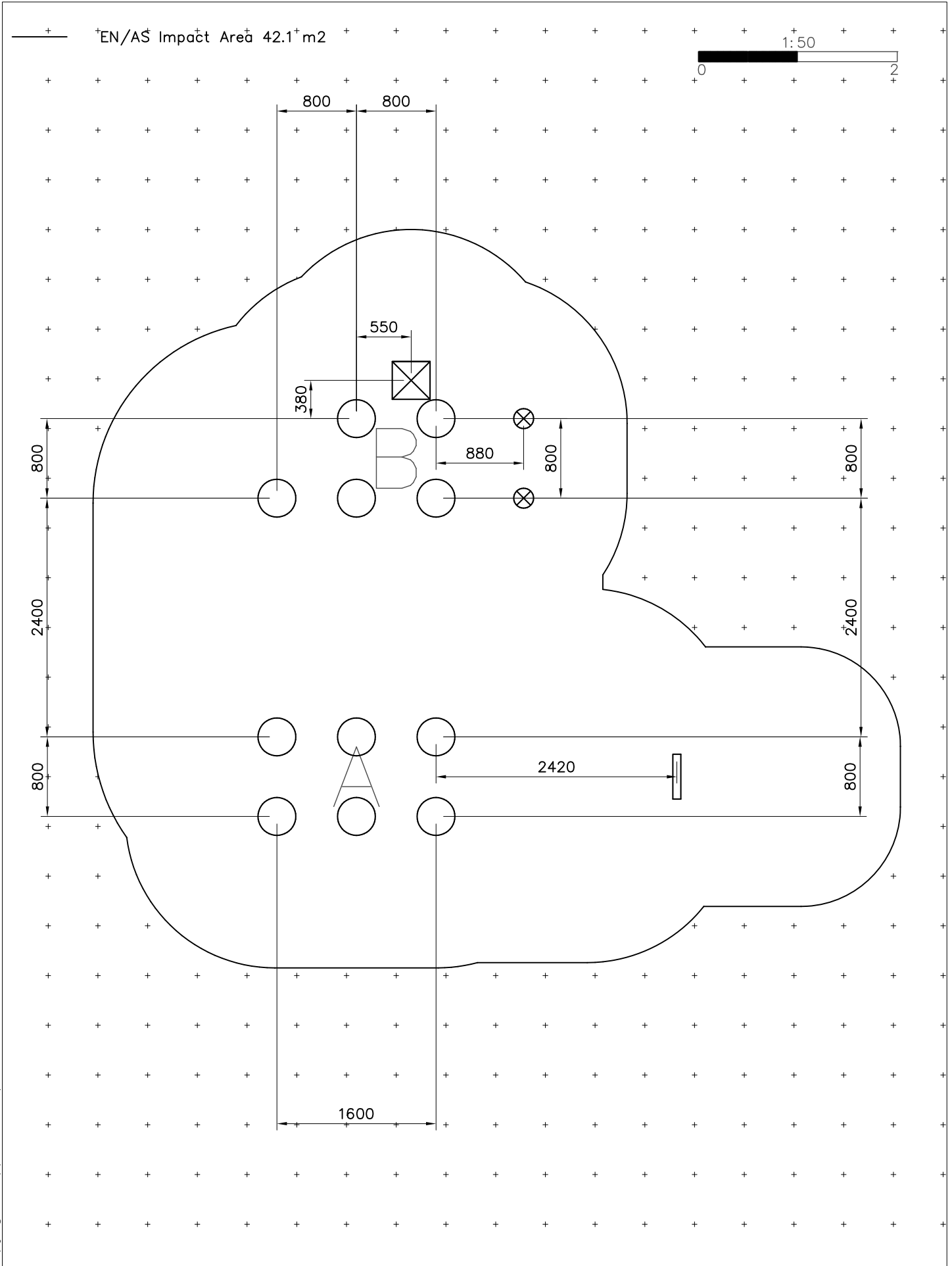
### **Q15570**

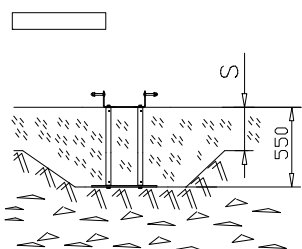
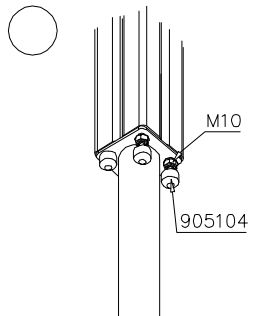
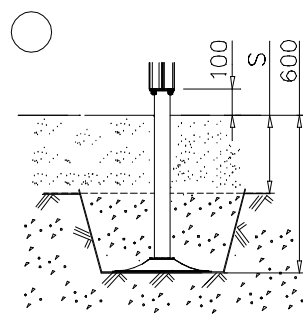


DATE: 28.5.2021

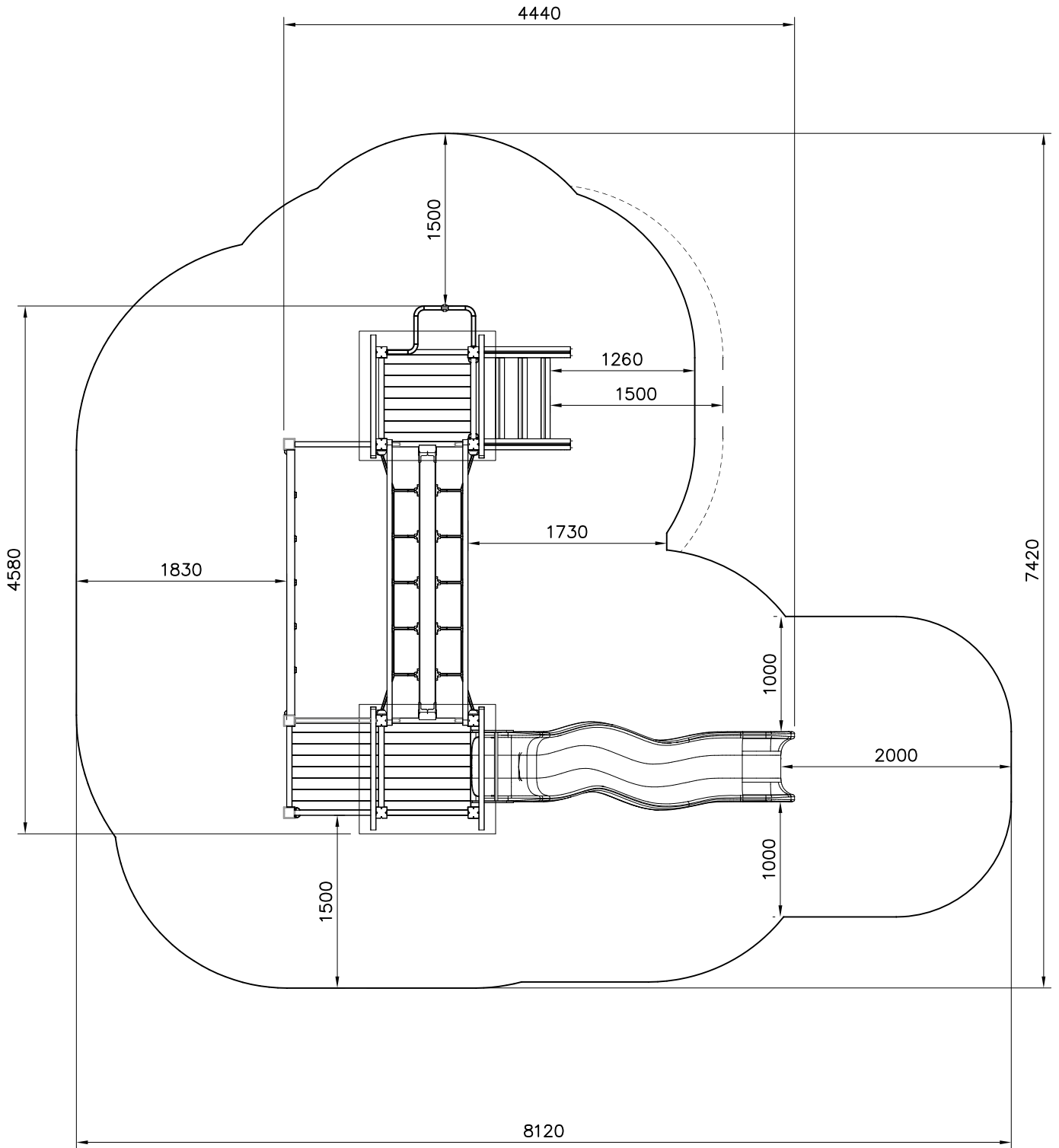
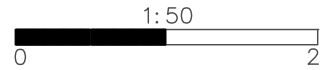
008986  750x750	PCS 3	702286  65x65	PCS 1	702339  118x78	PCS 1	703130  93x93x2150	PCS 1	703139  35x70x730	PCS 2	704417  93x93x2900	PCS 4
706439  L 704	PCS 17	706443  32x45x702	PCS 6	706444  93x93x3200	PCS 4	706484  93x93x2150	PCS 3	706505  35x70x730	PCS 2	706531  FASTENER KIT	PCS 11
706535  FASTENER KIT	PCS 3	706541  FASTENER KIT	PCS 1	706542  FASTENER KIT	PCS 1	706560-705  15x765x370	PCS 1	706561  15x765x370	PCS 1	706746  45x640x701	PCS 3
706748  FASTENER KIT	PCS 3	706980  FASTENER KIT SLIDE 80M	PCS 1	707133  10x80x745	PCS 1	707255  45x120x2480	PCS 2	707259-305  2340x800	PCS 2	707262  70x145x2235	PCS 1
707270  FASTENER KIT	PCS 1	707285-305  1600x2305	PCS 1	707287  FASTENER KIT	PCS 1	707294  70x120x2304	PCS 1	707315  FASTENER KIT	PCS 4	707732  FASTENER KIT	PCS 6
900240  Ø8x70	PCS 4	901868  Ø30x598	PCS 3	901902 	PCS 2	901916  L 650	PCS 1	903093  Ø8x90	PCS 72	904451  +1470	PCS 1
905138  GRAY	PCS 3	905196  GRAY	PCS 3	907694-216  L 704	PCS 1	907695-216 	PCS 1	907698-216  L 2054	PCS 1	907701-216 	PCS 6

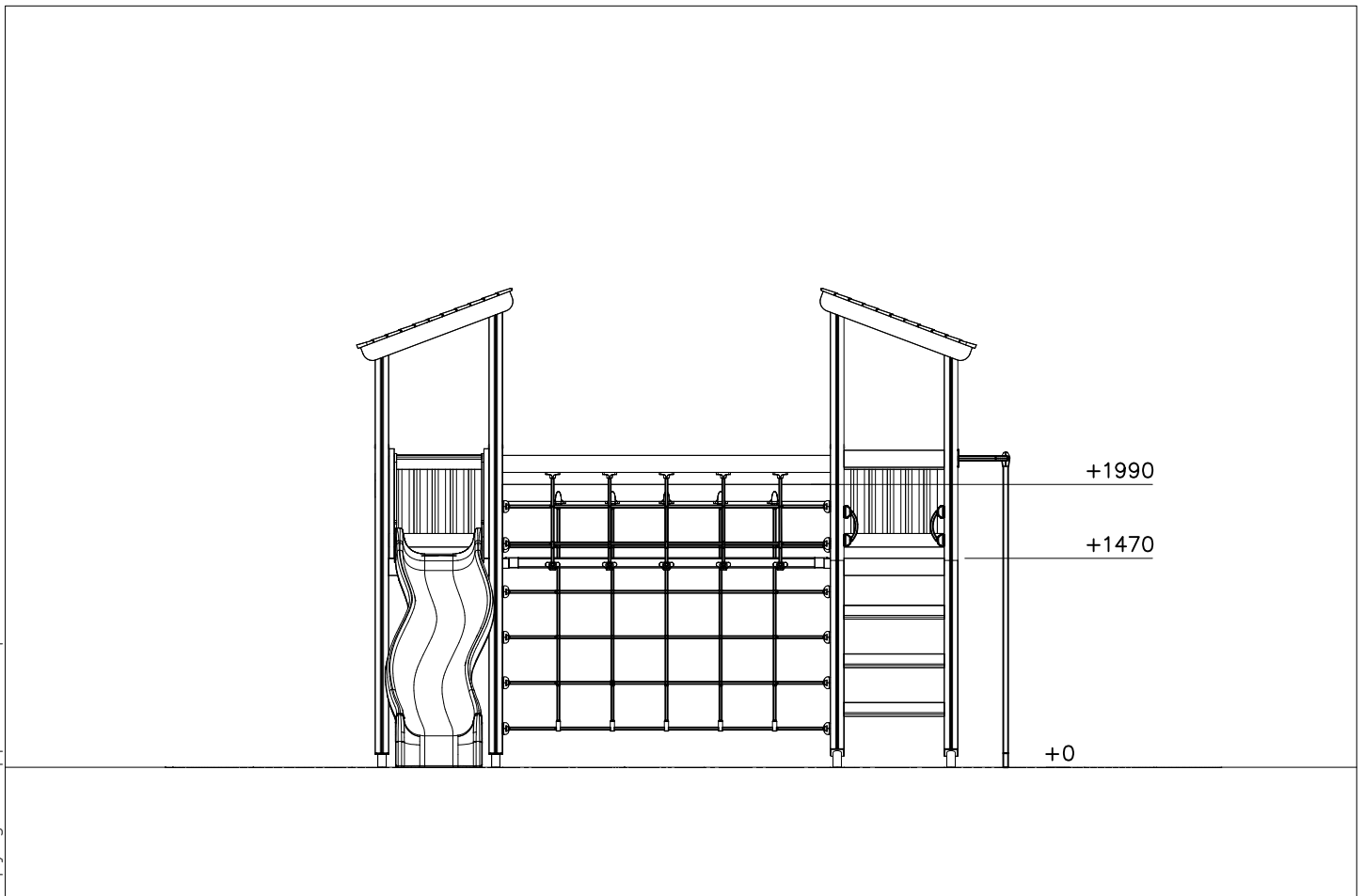
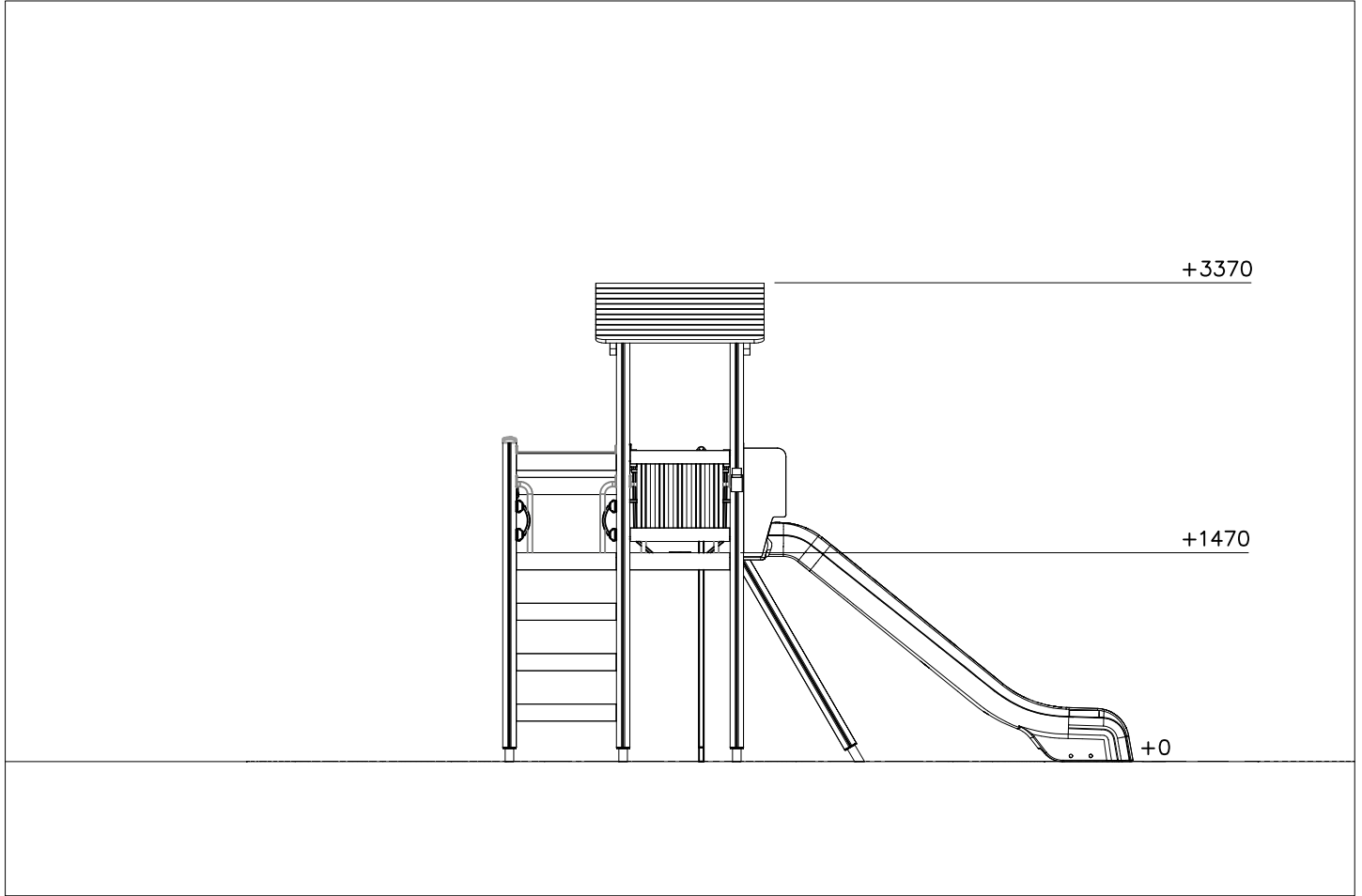
908021  3x212x214	PCS 2	909511  90x90x650	PCS 11	909519 	PCS 12	980114  Ø4x20	PCS 8	980131  Ø6x60	PCS 12		PCS
	PCS		PCS		PCS		PCS		PCS		PCS
	PCS		PCS		PCS		PCS		PCS		PCS
	PCS		PCS		PCS		PCS		PCS		PCS
	PCS		PCS		PCS		PCS		PCS		PCS
	PCS		PCS		PCS		PCS		PCS		PCS
	PCS		PCS		PCS		PCS		PCS		PCS

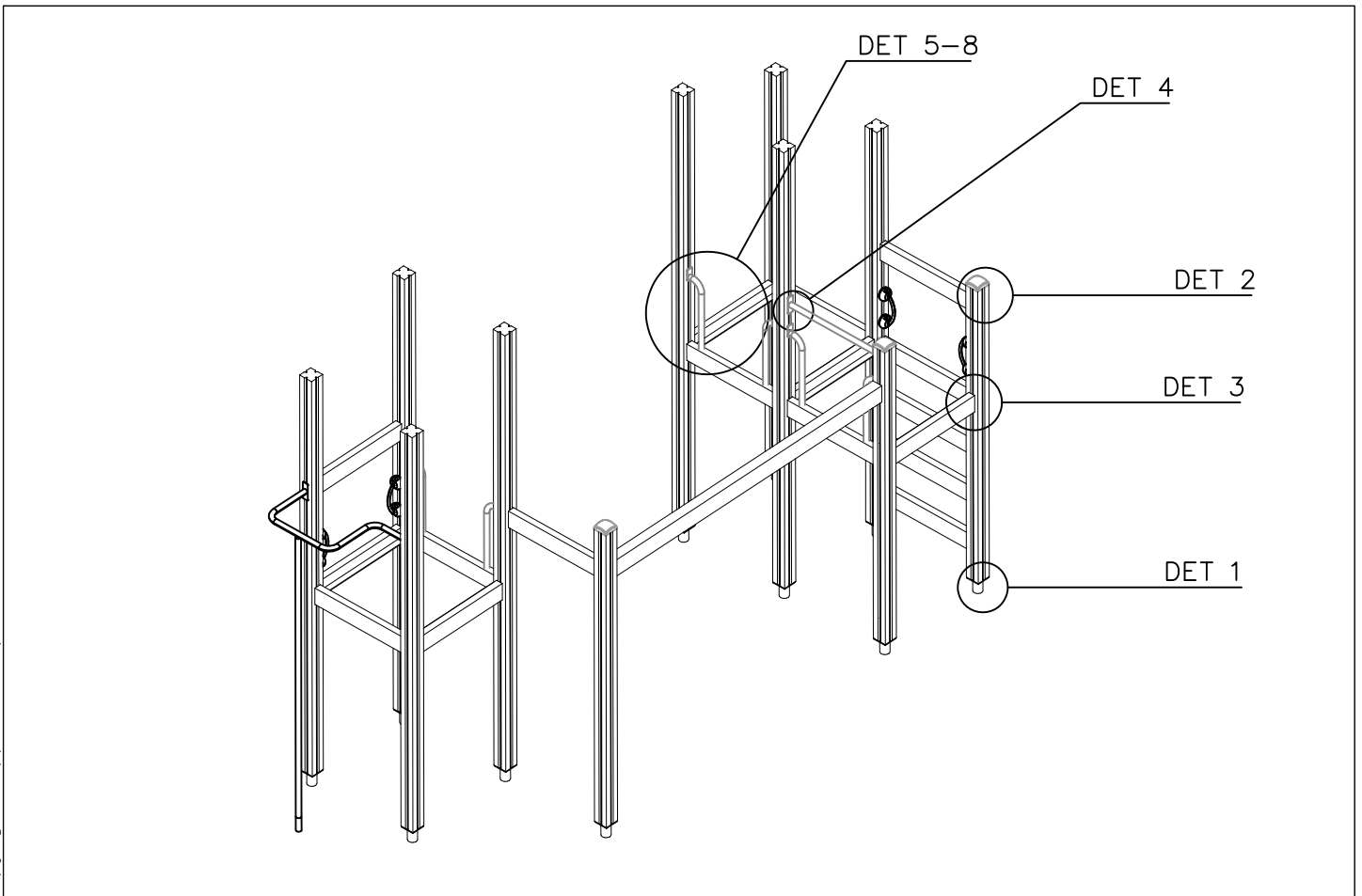
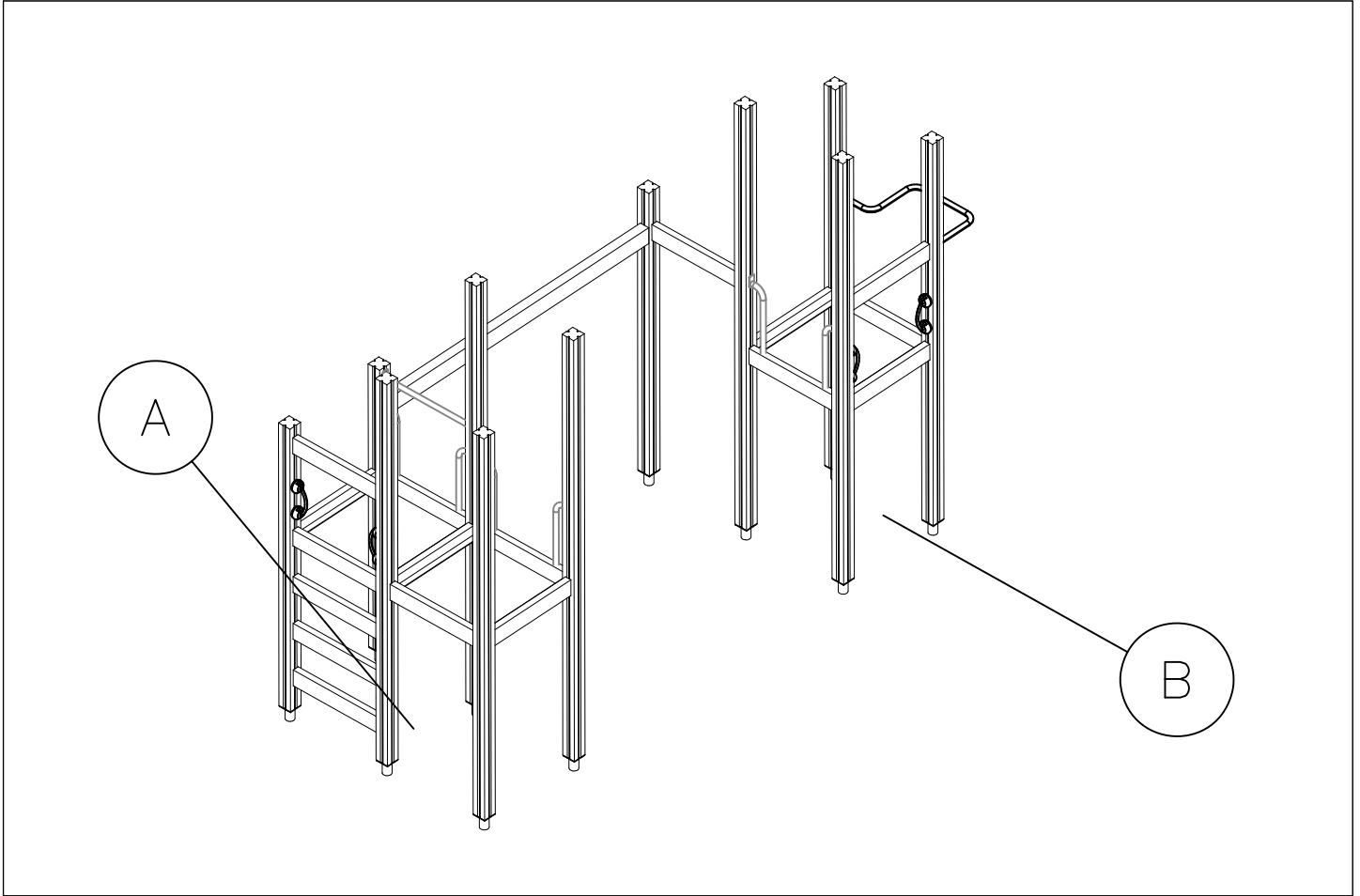


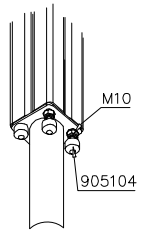
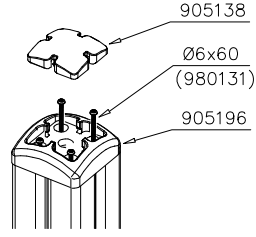
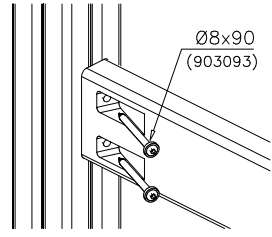
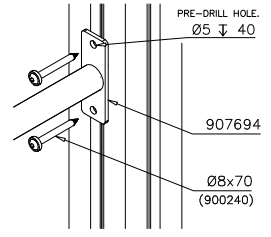
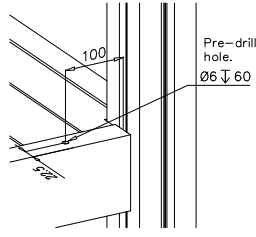
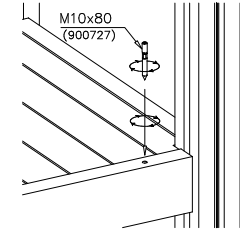
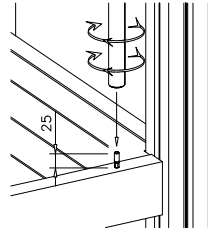
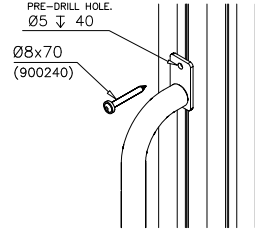
- EN/AS Impact Area 42.1 m<sup>2</sup>
- - - Falling Space 42.9 m<sup>2</sup>  
Max Falling Height 1990 mm



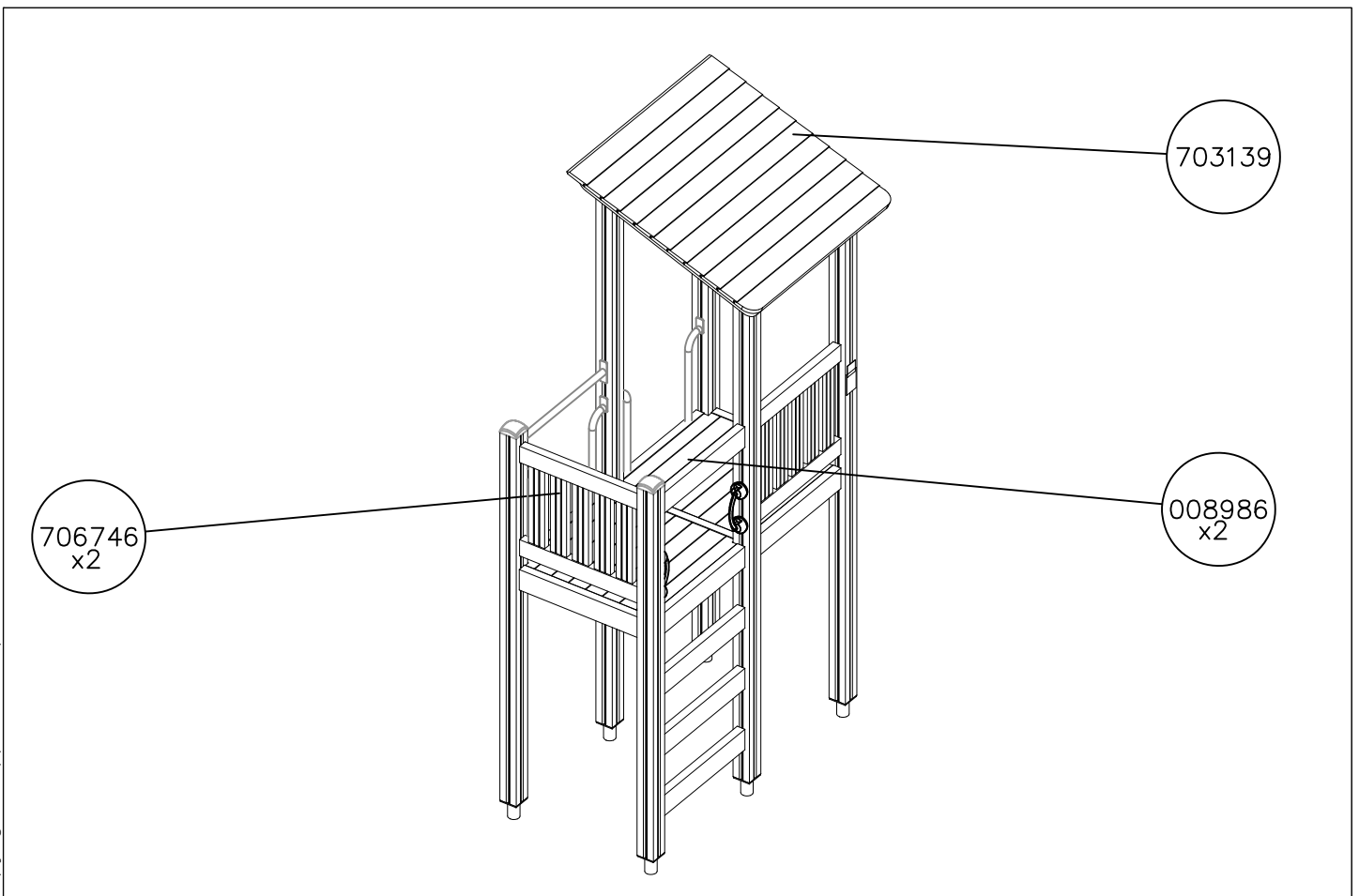
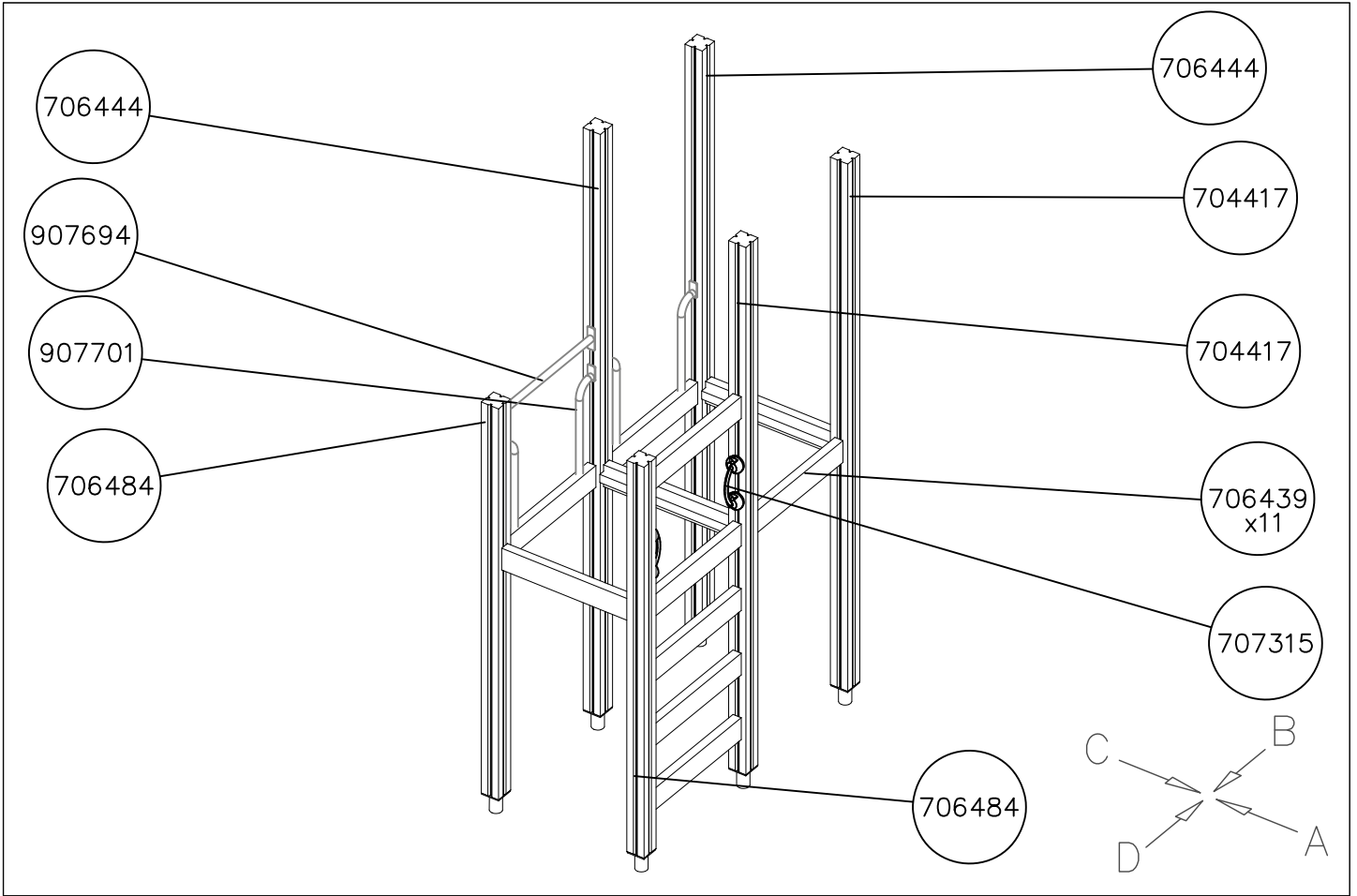




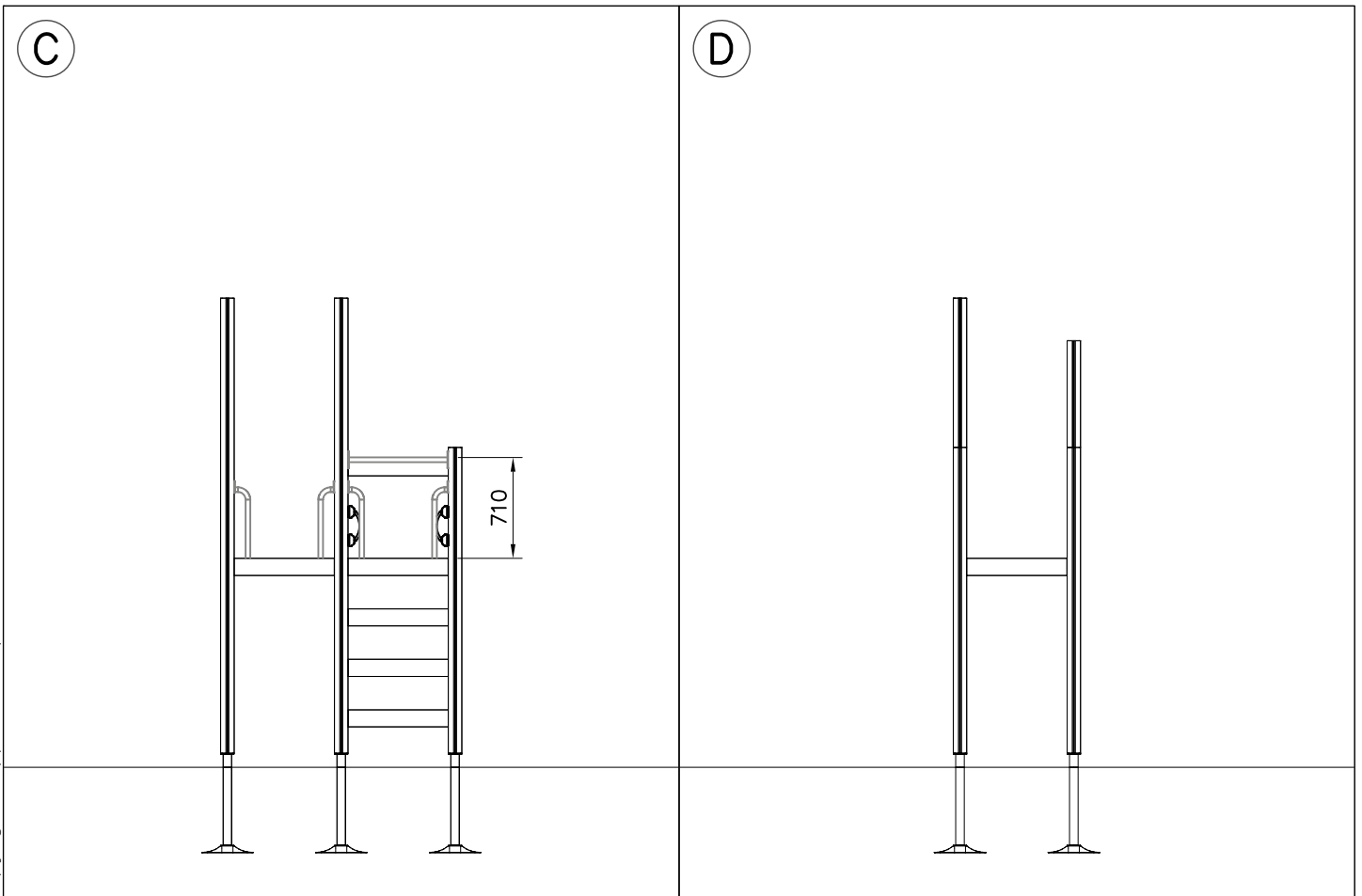
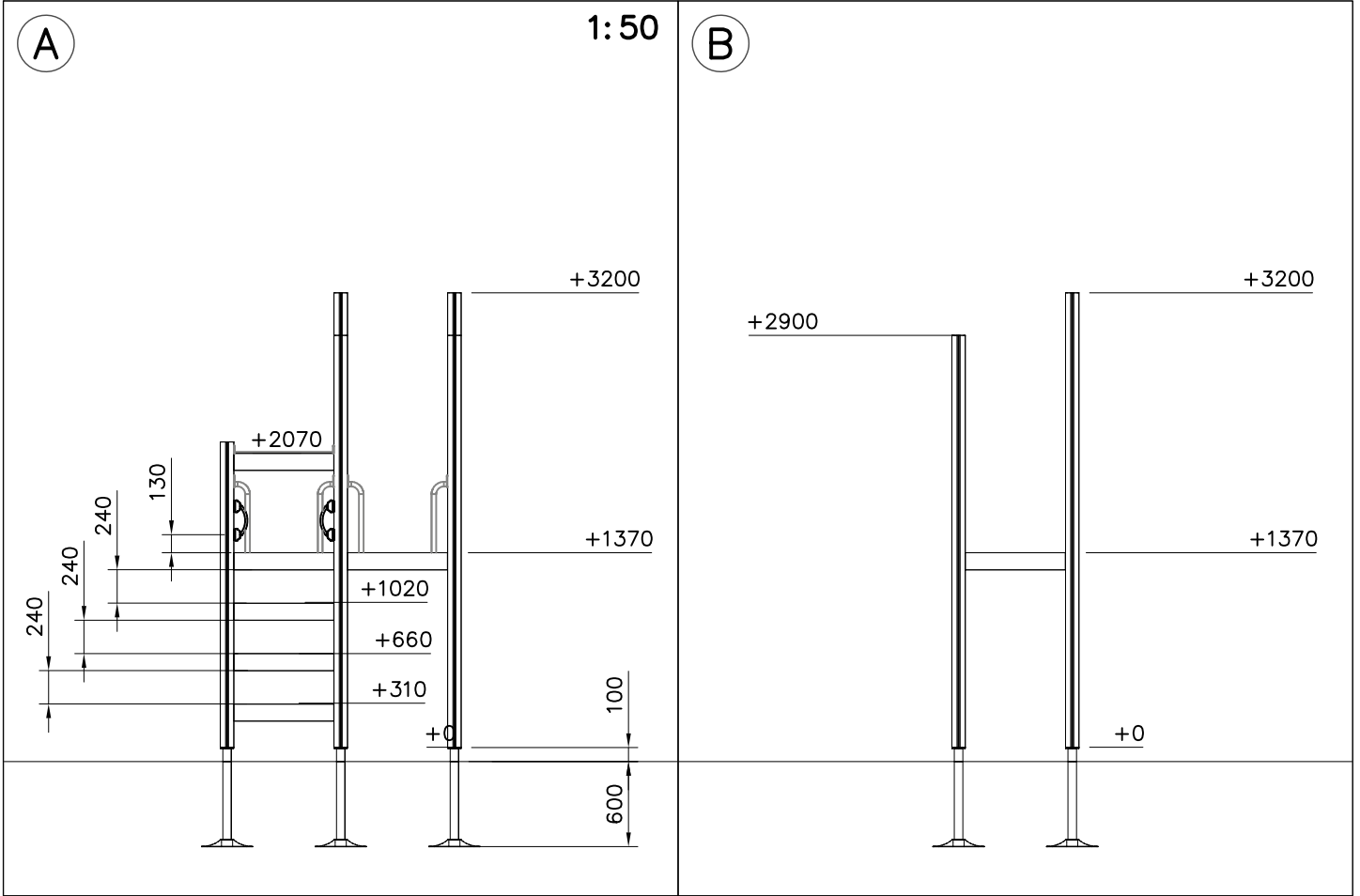


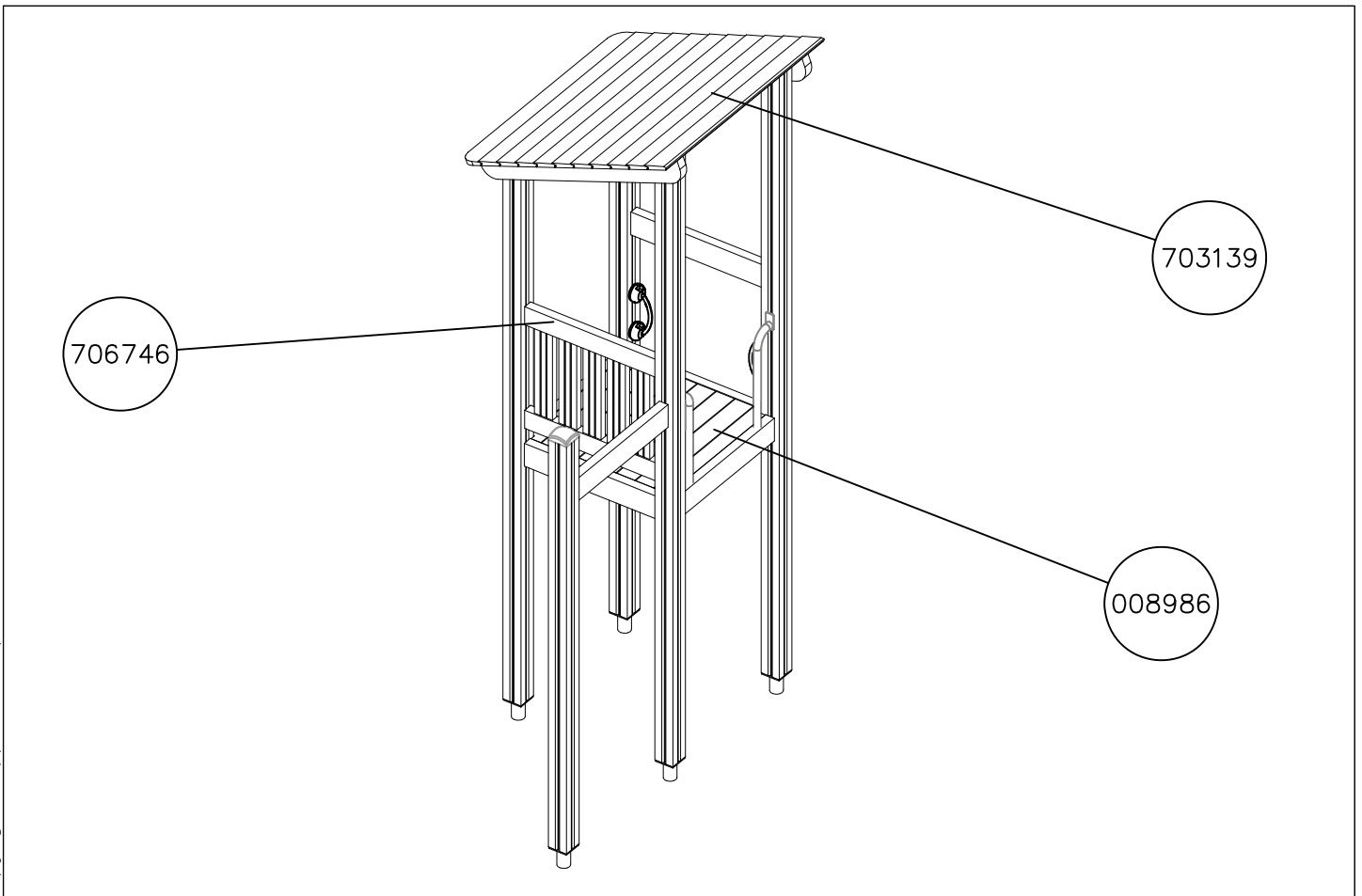
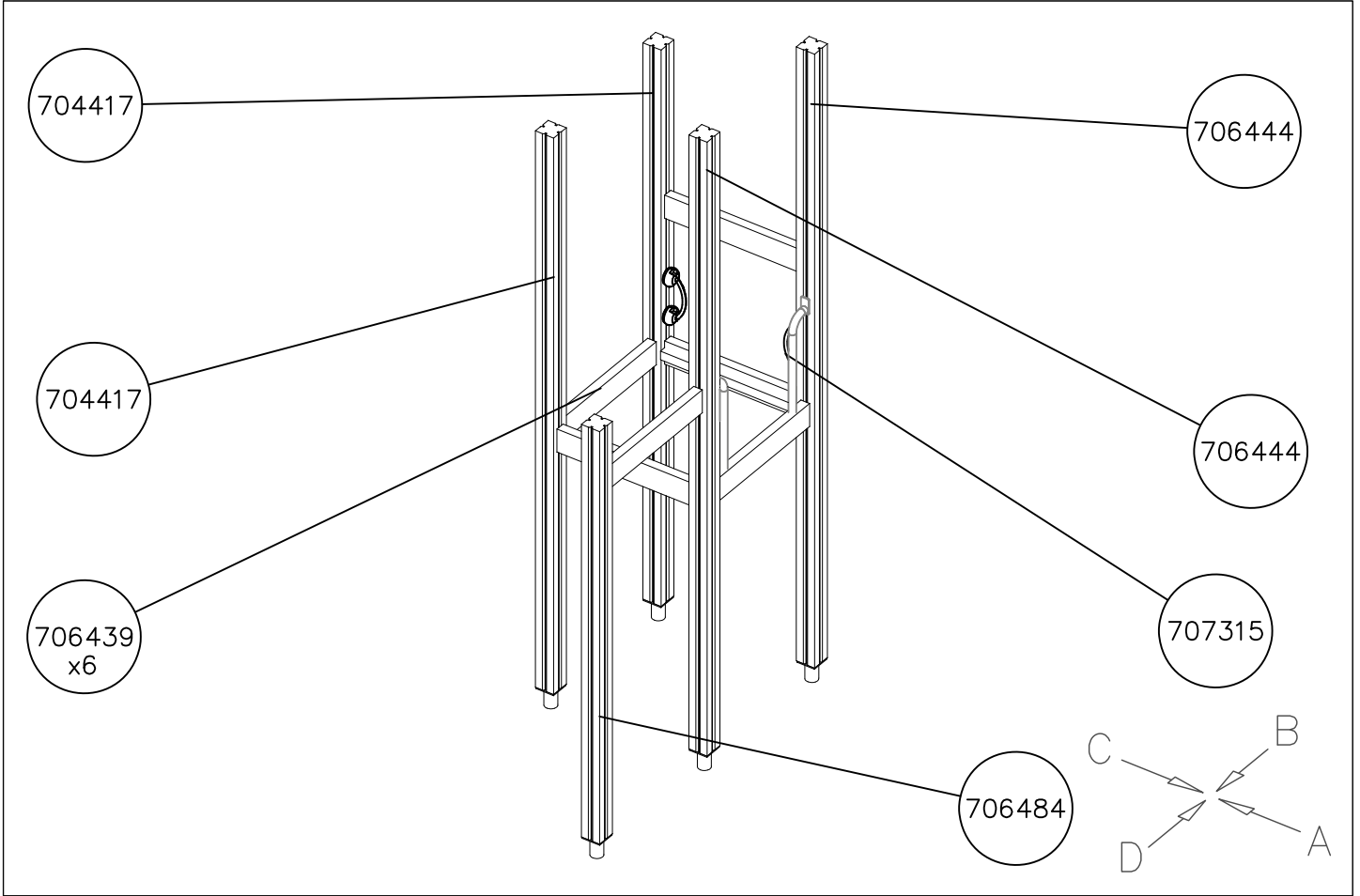
<p>DET 1</p> 	<p>DET 2</p> 	<p>DET 3</p> 	<p>DET 4</p> 
<p>DET 5</p> 	<p>DET 6</p> 	<p>DET 7</p> 	<p>DET 8</p> 

DATE: 28.5.2021

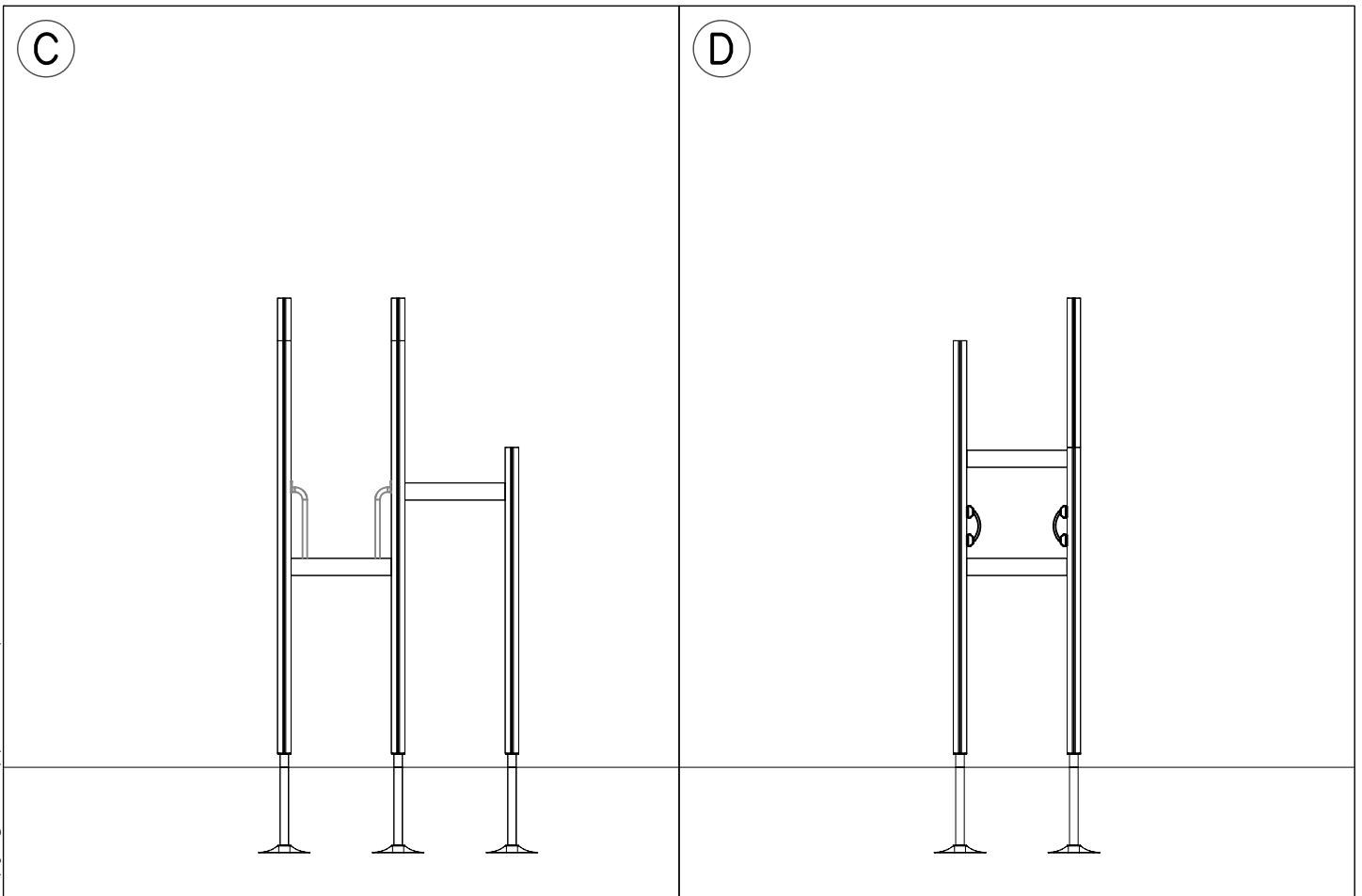
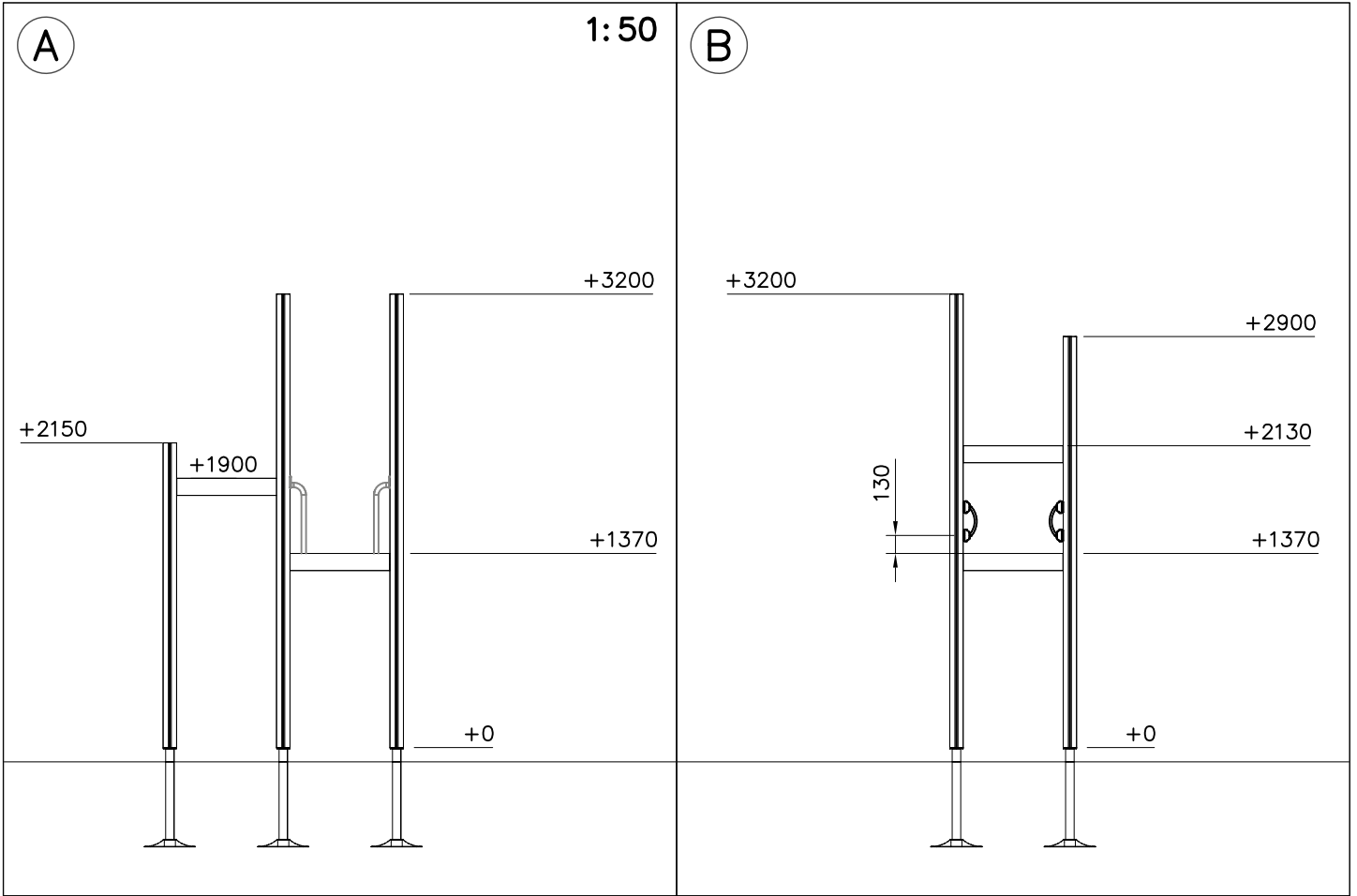


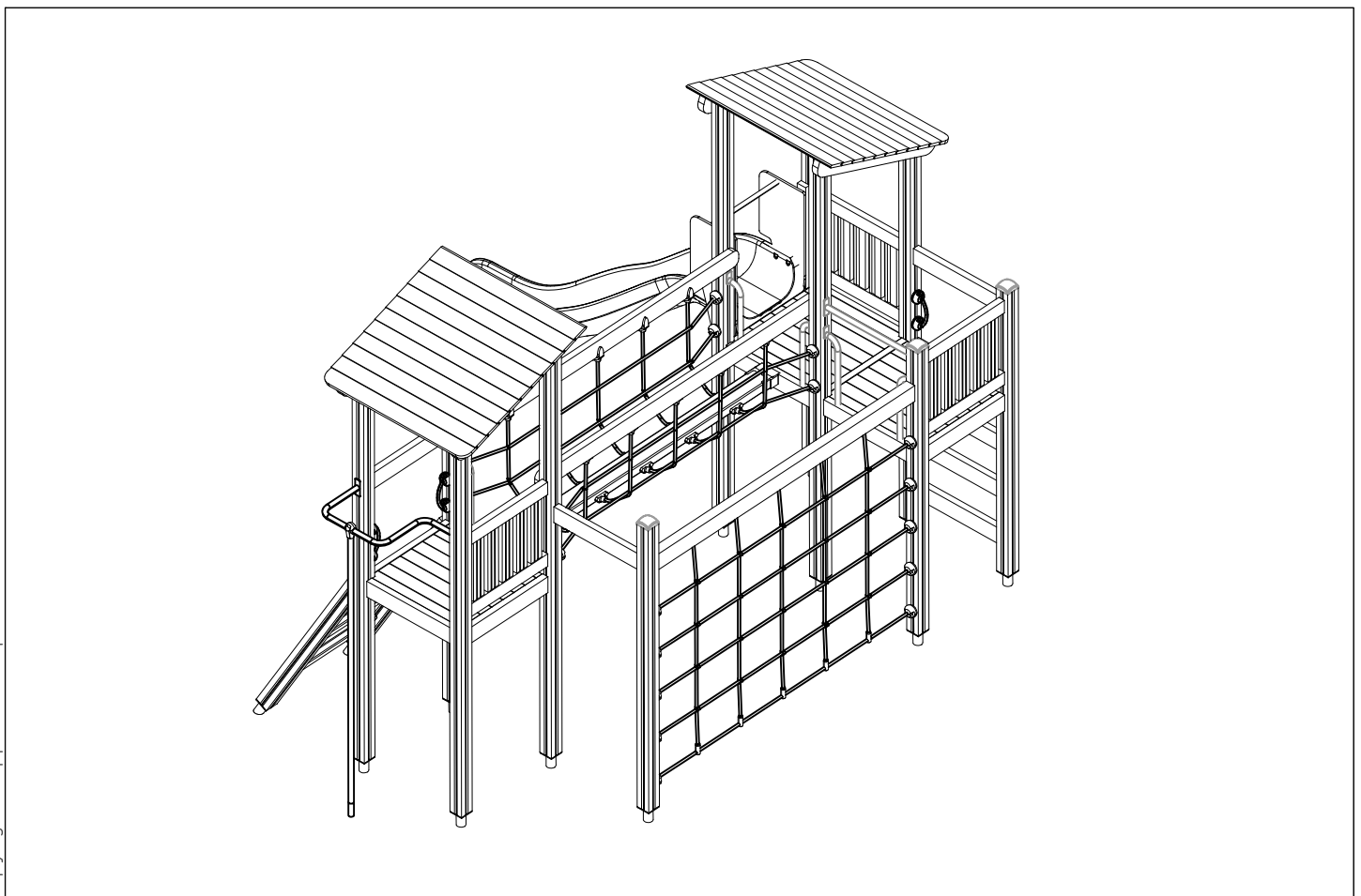
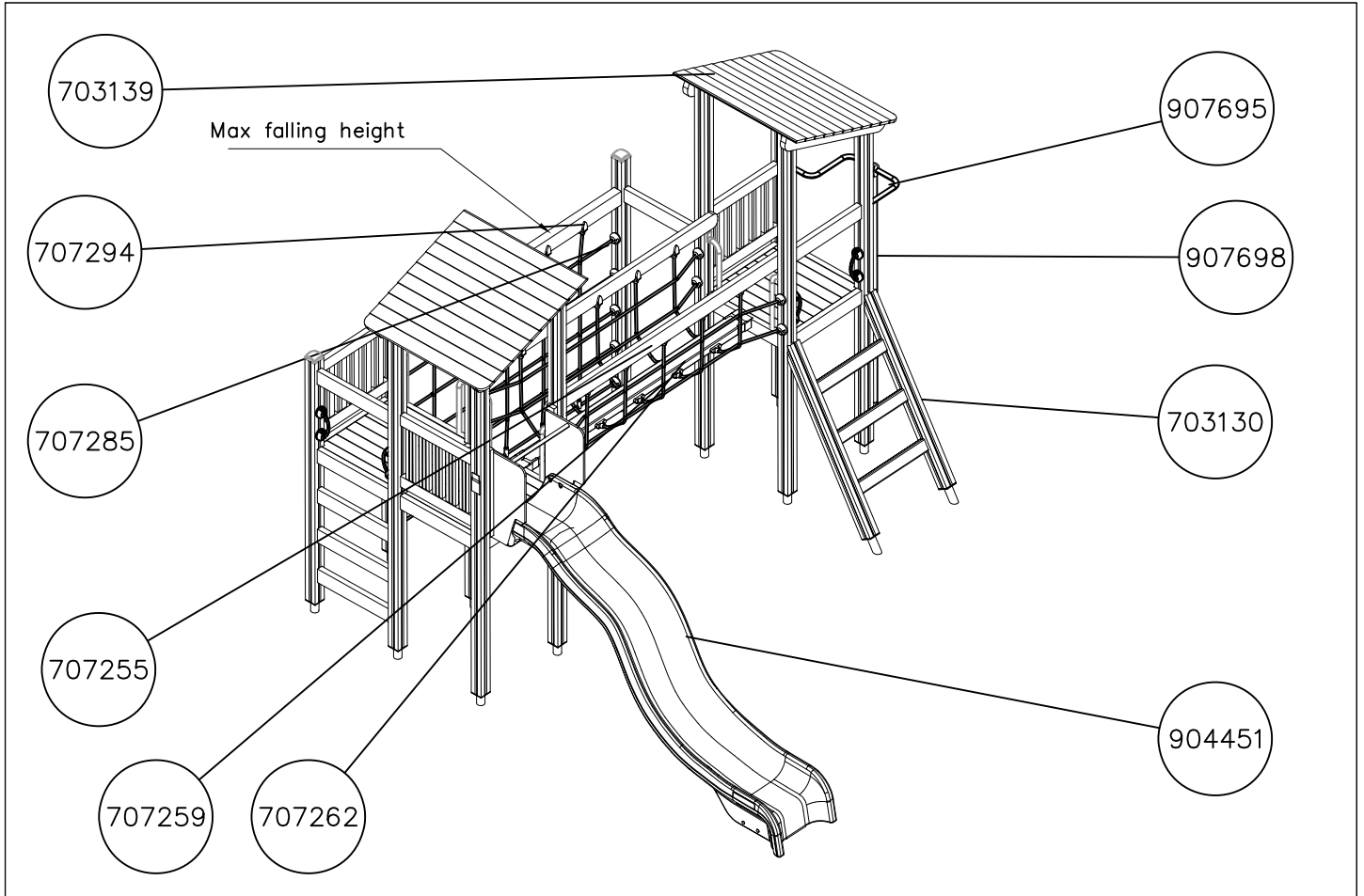
DATE: 28.5.2021





DATE: 28.5.2021





1. Tarkista tuoteosaluettelon ja osiin merkittyjen tuotenumeroiden avulla, että kaikki osat sisältyvät toimitukseen.
2. Valitse välineelle paikka ottaen huomioon valmistajan asennusohjeessa ilmoittamat turvaetäisyydet. Valitessasi välineen asennussuuntaa, huomioi mahdollinen altistuminen voimakkaalle auringonpaisteelle tai tuulelle. Tasoita alue ja tee ohjeen mukaiset perustustyöt. Varmista, että perustusosien alapuolinen maa on **tiivistetty riittävästi**. Tarvittaessa pohjamaa tulee vaihtaa murskeeseen tai vastaavaan kantavaan maainekseen. Iskua vaimentavan pintamateriaalin vahvuus määräytyy laskentakaavan perusteella, joka esitetään perustusohjeen lisäsivulla.
3. Välineen rungon pystystysohje esitetään sivulla 6. Yksityiskohtaiset kuvat asennuksesta on koottu erillisille ohjesivuille, joissa ne on ryhmitelty kiinnitystavan mukaan. Runkoon kiinnitettävistä komponenteista on erilliset moduuliohjeet. Noudata valmistajan asennusohjeessa ilmoittamia mitoituksia.
4. Tarkasta, että väline on suorassa ja perustukseltaan tukeva. Syväperusteisissa välineissä on suoritettava **riittävä maan tiivistäminen** kaivantojen täytön yhteydessä.
5. Tee käyttöönottotarkastus ennen välineen käyttöönottoa toimitukseen sisältyvän pöytäkirjan mukaisesti. Pöytäkirja tulee dokumentoida. Muista, että pääsy välineeseen tulee estää, kunnes se on valmis, turvallinen ja kaikki asennustarvikkeet on viety pois.

1. Kontrollera stycklistan och delarna i förpackningen med hjälp av produktnumren.
2. När du väljer platsen för utrustningen bör du beakta de säkerhetsavstånd som tillverkaren meddelat i monteringsanvisningarna. När du väljer monteringsriktning måste du beakta eventuell exponering för solsken eller vind. Jämna ut underlaget och utför grundarbetet i enlighet med instruktionerna. Säkra att marken under fundamentet är tillräckligt komprimerad. Vid behov kan man ersätta jorden med krossad sten eller motsvarande bärande jordmaterial. Styrkan på det slagdämpande ytmaterialet bestäms med hjälp av beräkningsformeln som presenteras på fundamentinstruktionernas tilläggsida.
3. Monteringsanvisningarna till utrustningens stomme finns på sidan 6. Detaljerade bilder av installationen har samlats på separata instruktionssidor, där de har grupperats enligt monteringsmetod. Det finns specifika modulanvisningar till de komponenter som ska sättas fast i stommen. Följ de dimensioner som tillverkaren gett i monteringsanvisningarna.
4. Kontrollera att utrustningen står rakt och stabilt. För utrustningar med djupt fundament måste man komprimera jorden ordentligt när man fyller igen groparna.
5. Innan utrustningen tas i bruk ska en slutbesiktning i enlighet med protokollet i leveransen utföras. Protokollet måste dokumenteras. Kom ihåg att tillträde till utrustningen måste förhindras tills den är färdig monterad, säker och alla monteringsstillbehör avlägsnats.



1. Use the parts list and the markings on the components to make sure that you have all of the necessary parts.
2. Choose a location for the product, taking into account the safety margins specified in the mounting instructions. When deciding on the orientation of the product, pay attention to potential sun and wind loads. Level the ground and prepare the foundations as instructed. Make sure that the ground underneath the foundations is solidly packed. If necessary, replace soil with wood chips or some other sturdy material. The thickness of the safety surfacing should be calculated using the formula supplied with the mounting instructions.
3. Assemble the frame of the product in accordance with the instructions on page 6. Detailed instructions for the different mounting alternatives are shown in the supplement. Separate instructions are provided for the modular components that will be attached to the frame. Please follow the stated measurements carefully.
4. Make sure that the product is mounted straight and firmly into the ground. Remember to pack the soil carefully when refilling the excavation around deep-mounted structures.
5. Inspect the installation thoroughly using the checklist provided. Document the completed checklist carefully. Remember to stop children from using the product until it has been fully built and safety-tested and all mounting equipment has been cleared away.

1. Überprüfen Sie die Lieferung auf Vollständigkeit, indem Sie das Teileverzeichnis mit der Lieferung abgleichen.
2. Wählen Sie einen Standort für das Gerät und berücksichtigen Sie die vom Hersteller in der Installationsanleitung genannten Sicherheitsabstände. Bei der Ausrichtung des Gerätes beachten Sie den möglichen Einfluss von starker Sonneneinstrahlung oder Wind. Ebenen Sie den Bereich und führen Sie die Fundamentarbeiten nach der Anleitung durch. Stellen Sie sicher, dass der Boden unter den Fundamentteilen ausreichend verdichtet ist. Wenn nötig, muss das Untergrundmaterial durch Split oder ein anderes tragfähiges Material ausgetauscht werden. Die Stärke des stoßdämpfenden Oberflächenmaterials wird auf Grundlage einer Formel berechnet, die im Anhang der Anleitung für die Fundamente dargestellt ist.
3. Die Aufbauanleitung für den Rahmen des Gerätes finden Sie auf Seite 6. Detaillierte Bilder der Installation sind auf gesonderten Anleitungsseiten zusammengestellt, auf denen sie nach ihrer Befestigungsweise geordnet sind. Für die am Geräterahmen befestigten Komponenten gibt es besondere Modulanleitungen. Halten Sie die in der Installationsanleitung vom Hersteller genannten Maße ein.
4. Überprüfen Sie, dass das Gerät in Waage steht und sicher am Boden verankert ist. Bei Geräten mit Tiefenfundamenten muss der Boden beim Auffüllen des Aushubs ausreichend verdichtet oder betoniert werden.
5. Führen Sie eine Inbetriebnahmeüberprüfung entsprechend des im Lieferumfang enthaltenen Protokolls durch, bevor das Gerät benutzt wird. Das Protokoll muss aktenkundig dokumentiert werden. Denken Sie daran, dass der Zugang zum Gerät verhindert werden muss, bis es fertig und sicher ist und alle Installationswerkzeuge entfernt sind.

1. Vérifier à l'aide de la liste des pièces et des numéros de produit marqués sur les pièces que la livraison comprend toutes les pièces nécessaires.
2. Choisir un bon emplacement pour l'équipement, compte tenu des distances de sécurité indiquées par le fabricant dans les instructions de montage. Tenir compte de l'exposition éventuelle aux forts rayons de soleil ou au vent lors du choix du sens de montage de l'équipement. Egaliser la surface de l'emplacement choisi et effectuer les travaux de fondation conformément aux instructions. S'assurer que le sol sous les pièces de fondation a été suffisamment compacté. Si besoin est, le sol de fondation doit être remplacé par des pierres concassées ou un matériau portant similaire. L'épaisseur du matériau de surface anti-choc est calculée selon la formule indiquée à la page supplémentaire des instructions de fondation.
3. Les instructions d'érection de l'ossature de l'équipement sont indiquées à la page 6. Les images détaillées du montage sont adjointes aux pages d'instruction séparées où elles sont groupées selon le mode de fixation. Des instructions modulaires séparées sont données pour les composants à fixer sur l'ossature. Respecter les mesures données par le fabricant dans les instructions de montage.
4. Vérifier que l'équipement est droit et que sa fondation est solide. Dans le cas des équipements dont la fondation se trouve sous le sol, le sol doit être suffisamment compacté lors du remplissage des trous.
5. Effectuer un contrôle de mise en service conforme au procès-verbal compris dans la livraison avant la mise en service de l'équipement. Ce procès-verbal doit être documenté. Ne pas oublier d'empêcher l'accès à l'équipement jusqu'à ce que celui-ci soit prêt et sûr et que tous les outils de montage aient été enlevés.

		
<p><b><math>h &lt; 600</math></b></p> <p>Without movement and therefore without Impact Area</p>	<p>Totally hard surfaces.</p> <p>Note. Lappset does <u>not recommend</u> totally hard surfaces at all.</p>	<p>E.g. concrete or asphalt</p> 
<p><b><math>h &lt; 600</math></b></p> <p>With movement e.g. rocking</p>	<p>Materials with very limited impact attenuating properties.</p>	<p>E.g. wood</p> 
<p><b><math>h &lt; 1000</math></b></p>	<p>Materials with significant impact attenuating properties.</p>	<p>fine gravel 0–8 mm</p>  <p>grass</p>  <p>unsorted sand</p> 
<p><b><math>h &lt; 3000</math></b></p>	<p>Loose fill material</p> <p>E.g. sand/gravel 0,25...8 mm D60/D10&lt;3,0 Woodchips 5...30 mm bark 20...80 mm</p>	 <p><math>\underline{S}</math>                      <math>\underline{h}</math></p> <p>30 cm                      &lt; 2,0 m</p> <p>40 cm                      &lt; 3,0 m</p>
	<p>Syntethic granulates</p> <p><math>\underline{S}</math>                      <math>\underline{h}</math></p> <p>40 mm ~&gt; 1,2...1,3 m</p> <p>50 mm ~&gt; 1,5...1,7 m</p> <p>60 mm ~&gt; 1,8...2,0 m</p> <p>70 mm ~&gt; 2,1...2,5 m</p> <p>Note. For accurate values, see manufacturer's instructions.</p>	

REMOVE SAFETY SURFACE/SAND/GRAVEL  
TO CHECK FOUNDATION



REMOVE SAFETY SURFACE/SAND/GRAVEL  
TO CHECK FOUNDATION





**LAPPSET®**  
**BETON FOUNDATION**

**FOOT**

DATE: 27.10.2015

**1(1)**

② 905104	PCS		PCS
	4		
 M10	PCS		PCS



905104


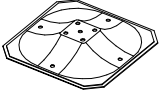
# LAPPSET® DEEP FOUNDATION

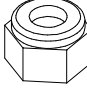

# FOOT

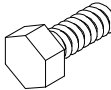
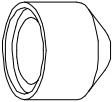
DATE: 15.5.2018

1(1)

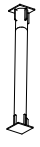


①	909511	PCS	②	909519	PCS
		1			1
	90x90x650			50x380x380	

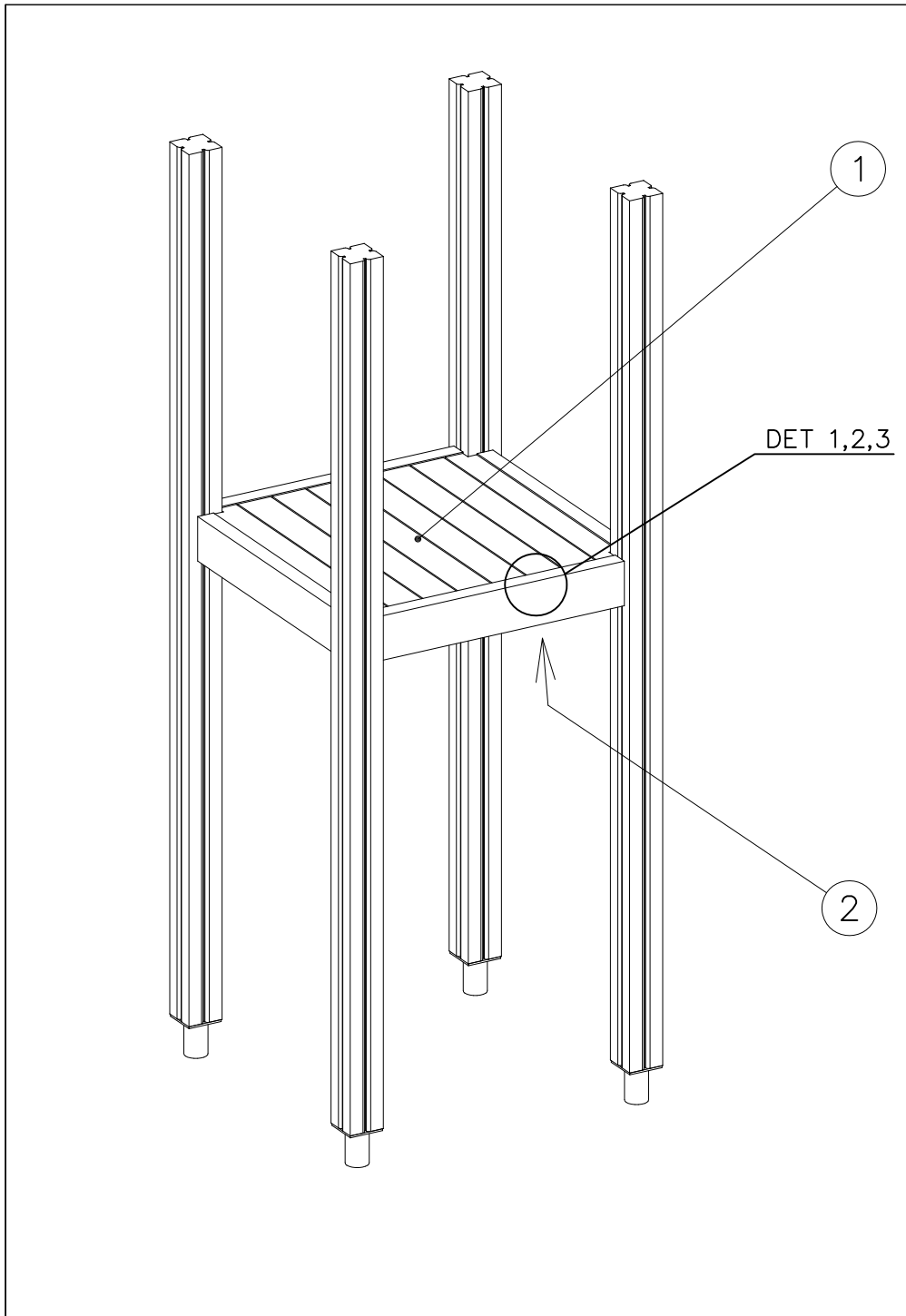
③	909637	PCS	④	909638	PCS
		4			8
	M10			Ø20/10.5	

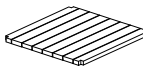
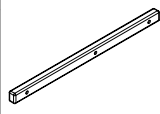
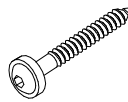

⑤	909639	PCS	⑥	905104	PCS
		4			4
	M10x25			M10	

OPTION FOOT

①	911155	PCS			PCS
		1			
	90x90x650				





① 008986	PCS	② 706443	PCS
	1		2
750x750		32x45x702	
③ 900240	PCS	④ 980101	PCS
	6		8
Ø8x70		Ø4.5x70	
	PCS		PCS
	PCS		PCS
	PCS		PCS

DET 1

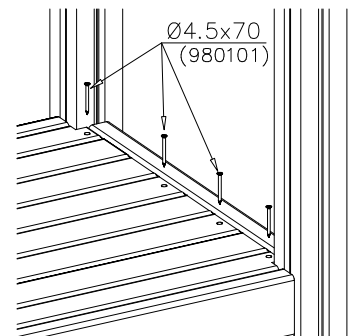


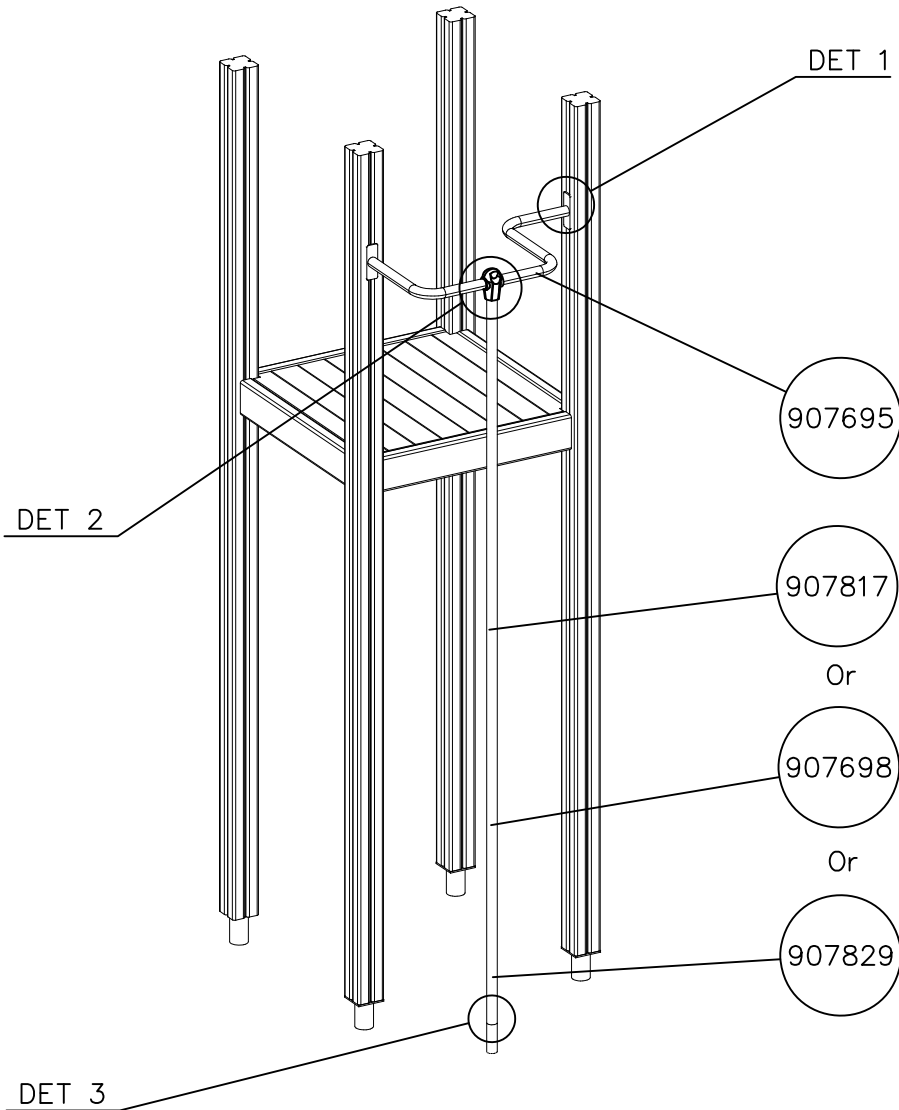
DET 2

Naulanauha kannatinlistan puolelle.  
Nail list to the bottom.



DET 3





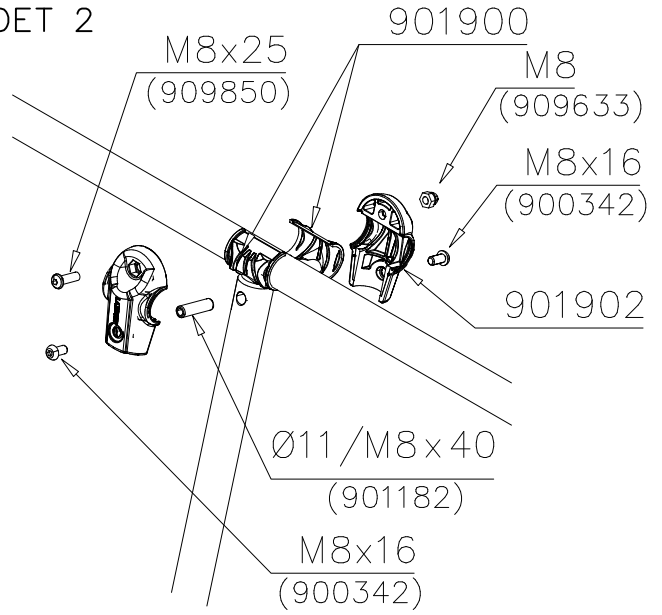
① 900240	PCS	② 900342	PCS
	4		2
Ø8x70		M8x16	
③ 901900	PCS	④ 901939	PCS
	2		1
20.5x36.2x56		M12x70	
⑤ 909850	PCS	⑥ 980150	PCS
	1		1
M8x25		M8	
⑦ 901182	PCS	⑧ 901902	PCS
	1		2
Ø11/M8x40		30.7x60.9x100	
	PCS		PCS
	PCS		PCS
○ 907829	PCS	○ 907698	PCS
	1		1
Ø33,7x1454		Ø33,7x2054	
○ 907817	PCS	○ 907695	PCS
	1		1
Ø33,7x2554			



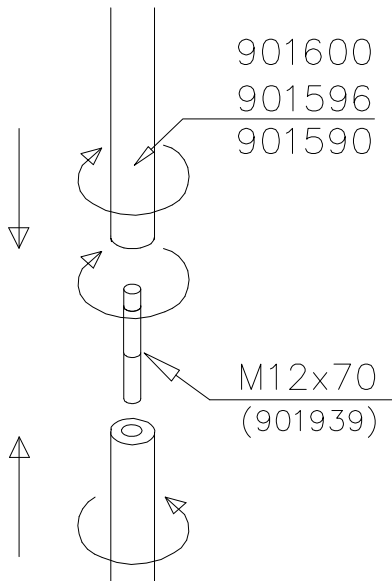
DET 1



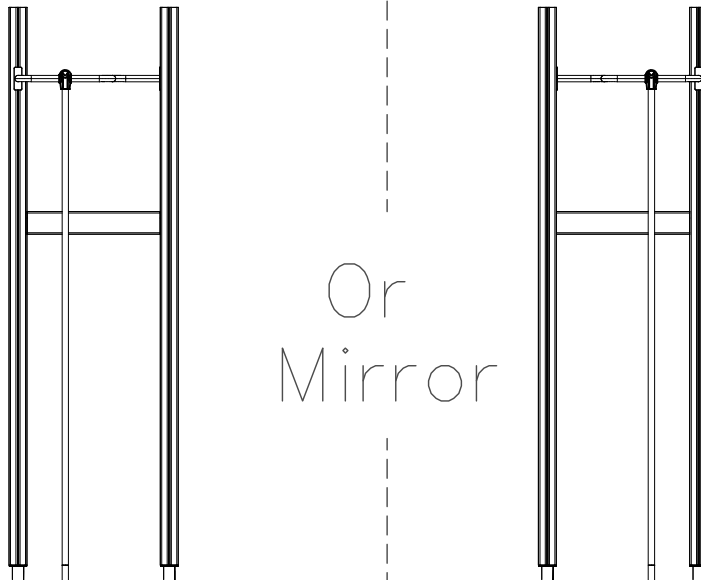
DET 2



DET 3



DET 4

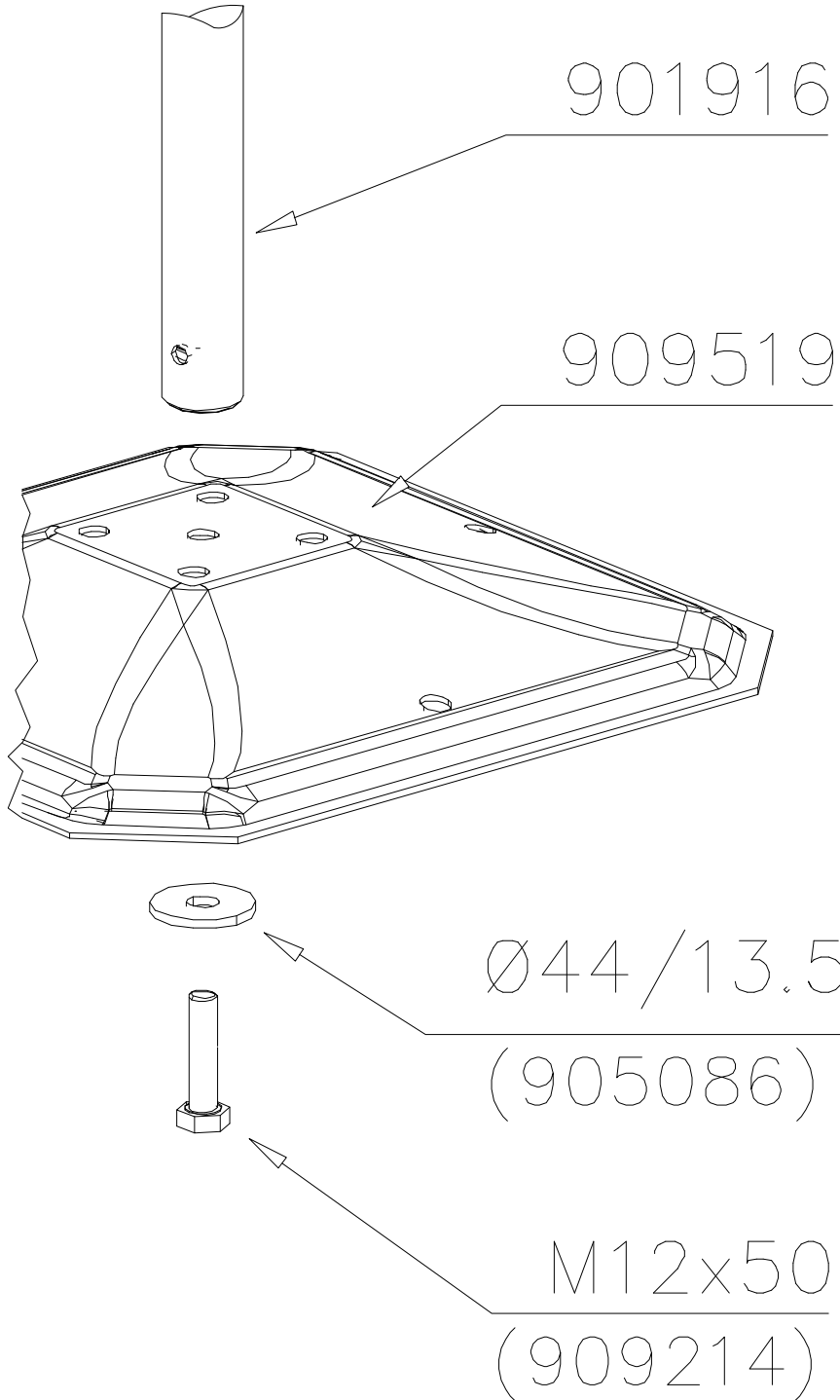


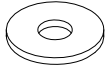
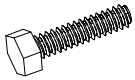
# LAPPSET® DEEP FOUNDATION

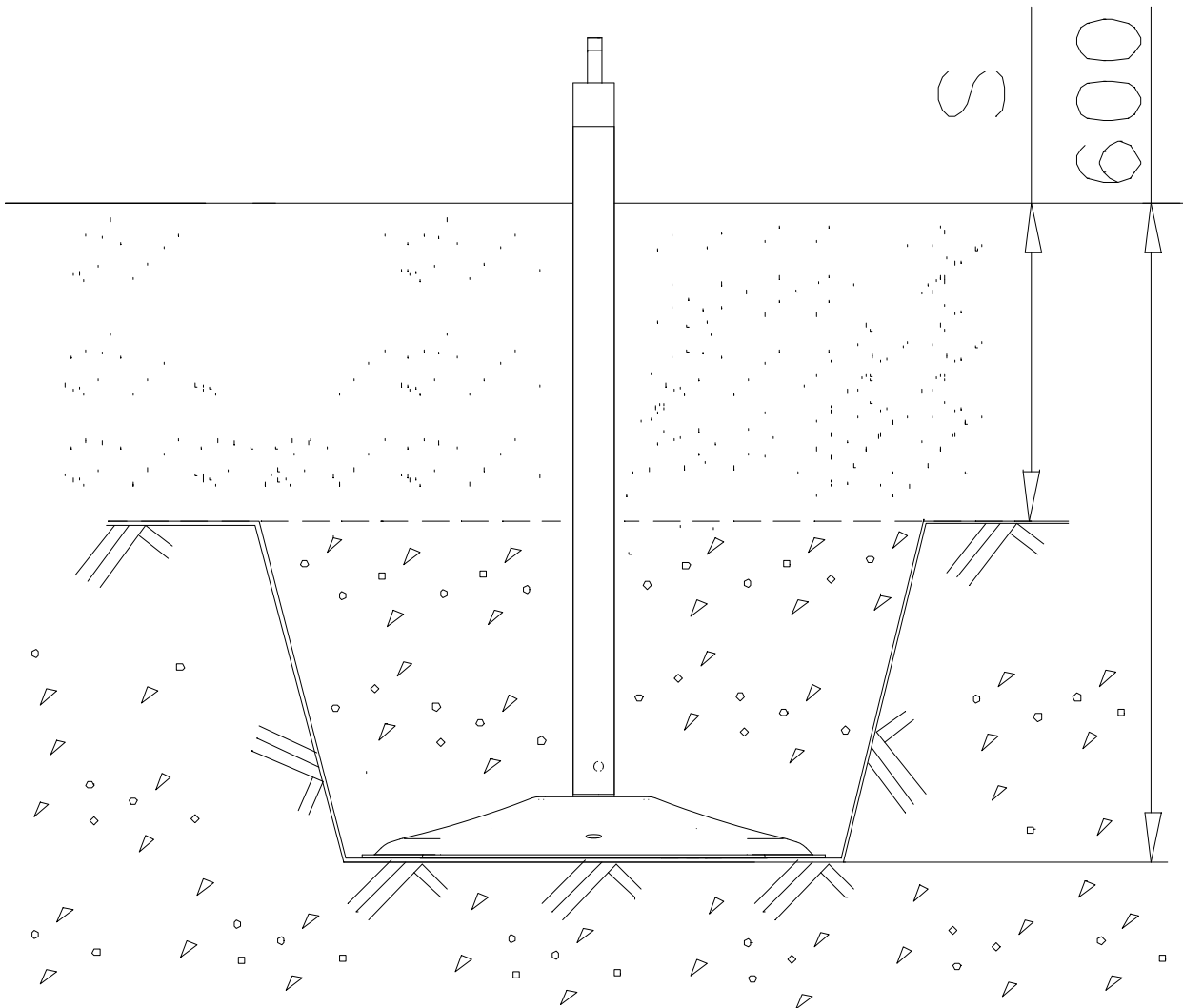
# POLE

DATE: 15.5.2014

**1(1)**



①	905086	PCS	②	909214	PCS
		1			1
	Ø44/13.5		M12x50		
		PCS			PCS
		PCS			PCS
		PCS			PCS
		PCS			PCS
		PCS			PCS
		PCS			PCS
		PCS			PCS
		PCS			PCS

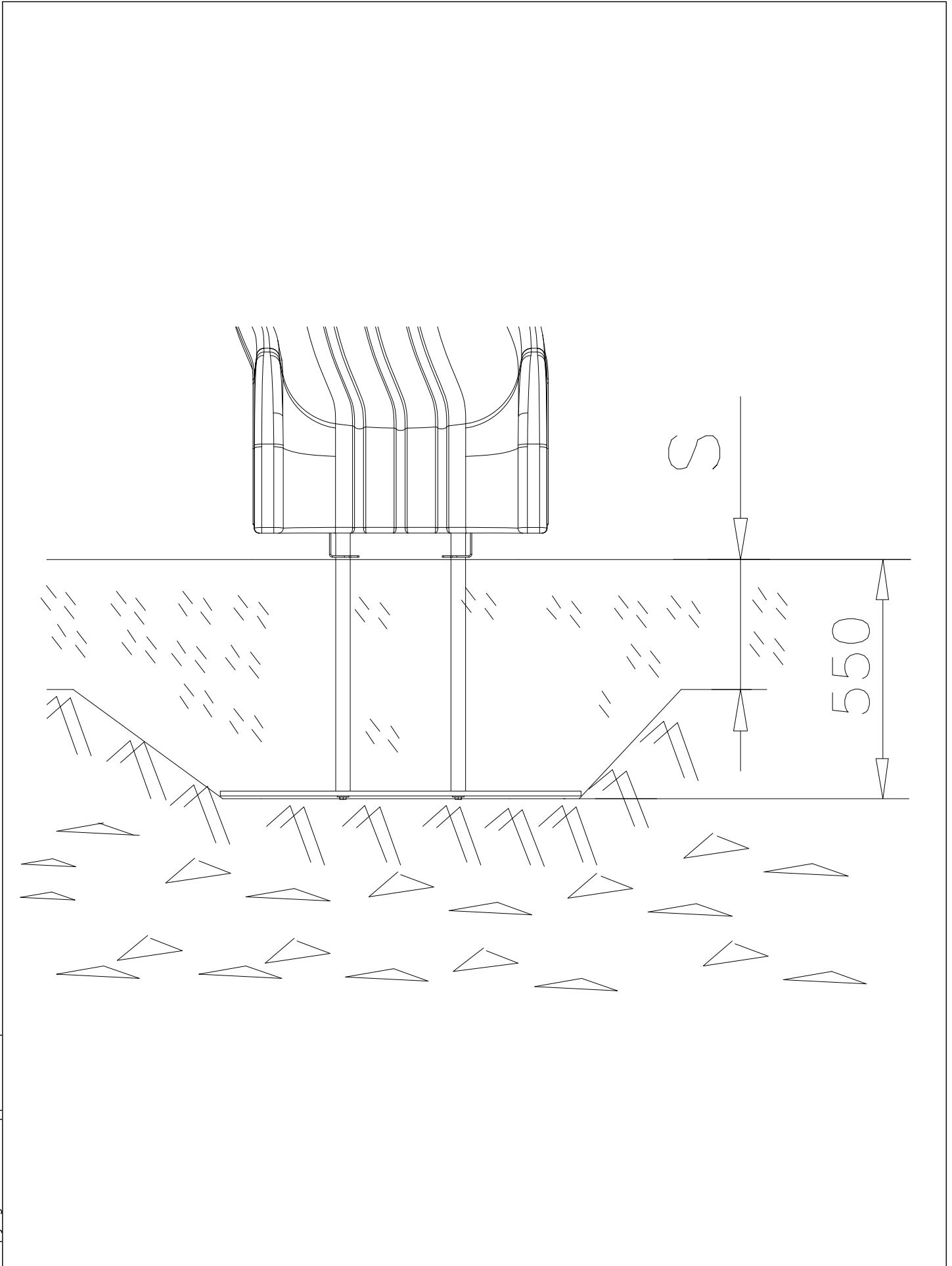


① 706746	PCS	② 909530	PCS
	1		4
45x640x701		55.9x127.5	
③ 900240	PCS	④ 980151	PCS
	4		4
Ø8x70		Ø16/8.4x1.6	
⑤ 905112	PCS		PCS
	4		
Ø22			
	PCS		PCS

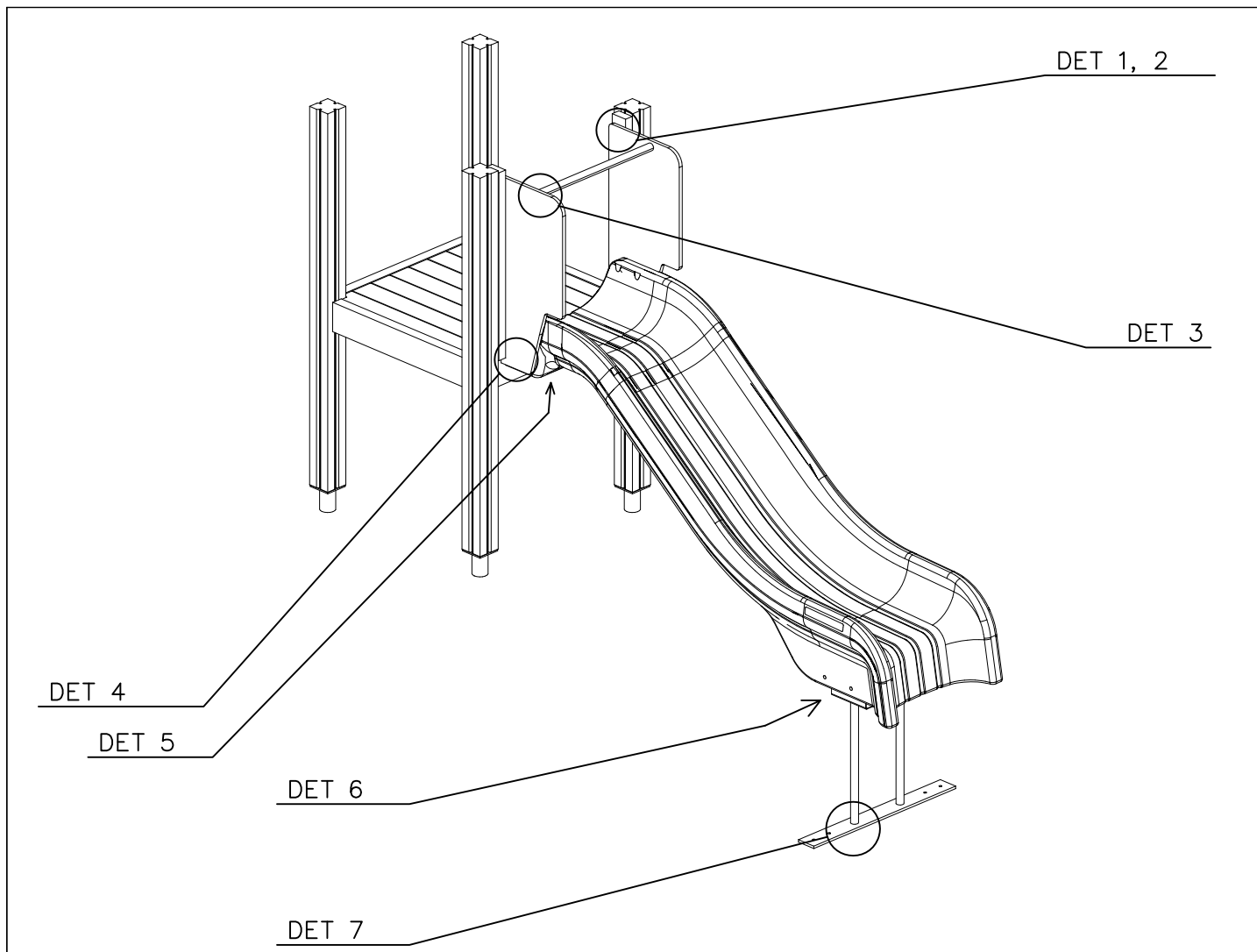


WALL OPTIONS		
706746  45x640x701	706746-605 706746-606 706746-607 706746-608 706746-609 706746-610 706746-611 706746-612	DARK GRAY GRAY RED BLUE GREEN YELLOW LIME FUXIA

<p>DET 1</p> <p>175</p> <p>909530</p> <p>Ø16/8.4 (980151)</p> <p>Ø8x70 (900240)</p> <p>905112</p>	<p>DET 2</p>
<p>DET 3</p>	

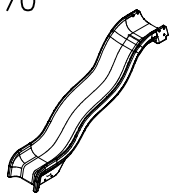






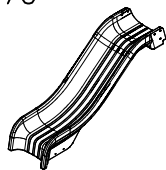
SLIDE OPTIONS

+1470



904451 GRAY  
 904847 YELLOW

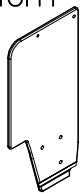
+870



905833 GRAY  
 905834 YELLOW

WALL OPTIONS

RIGHT

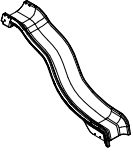
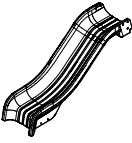



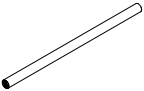
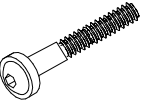
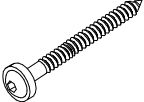
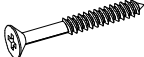
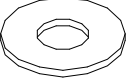
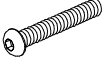
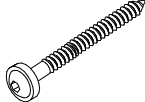



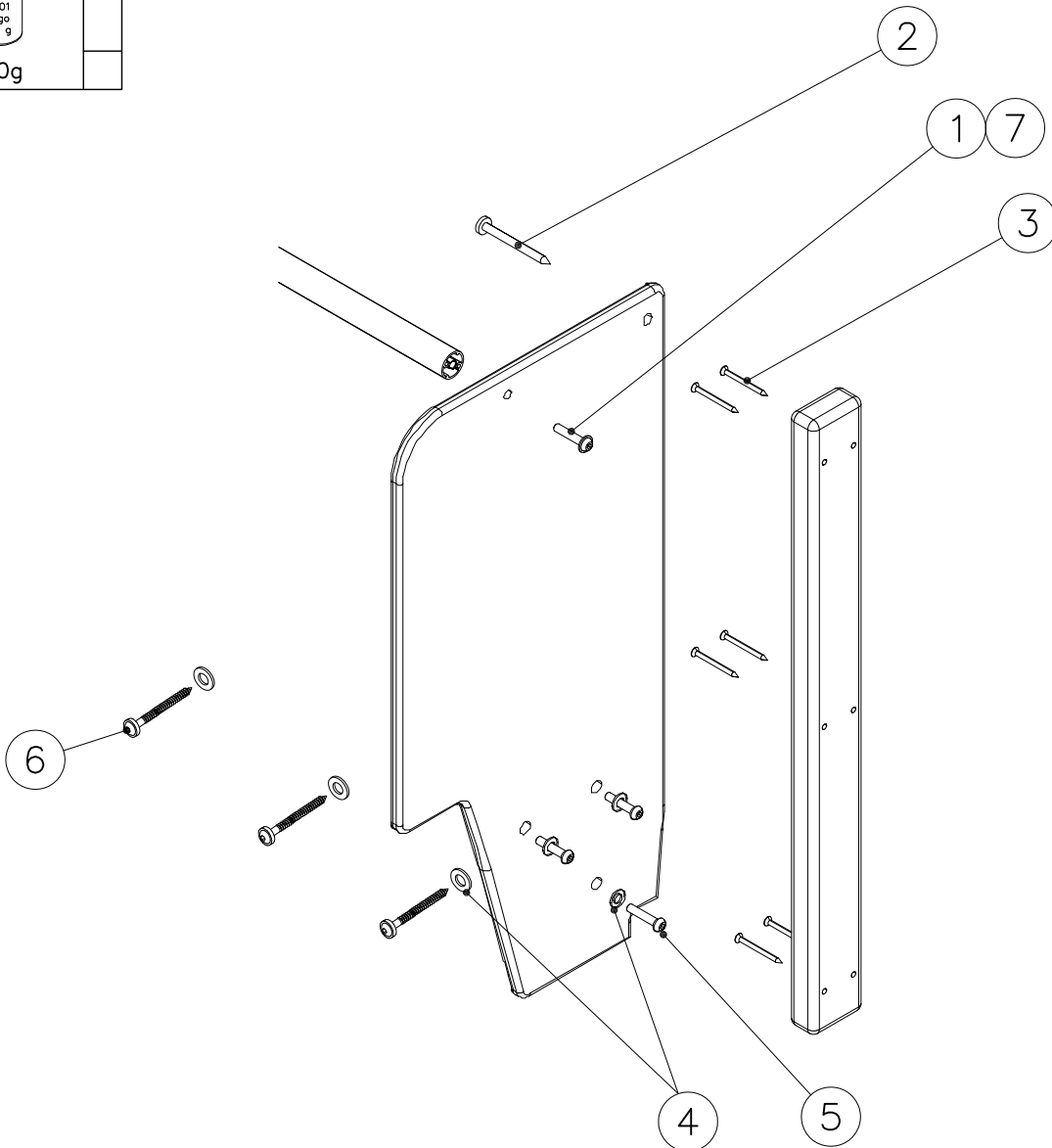
706560-701 BLUE  
 706560-702 YELLOW  
 706560-703 LIME  
 706560-704 DRARK GRAY  
 706560-705 LIGHT GRAY  
 706560-706 RED  
 706560-707 GREEN  
 706560-708 FUXIA

LEFT

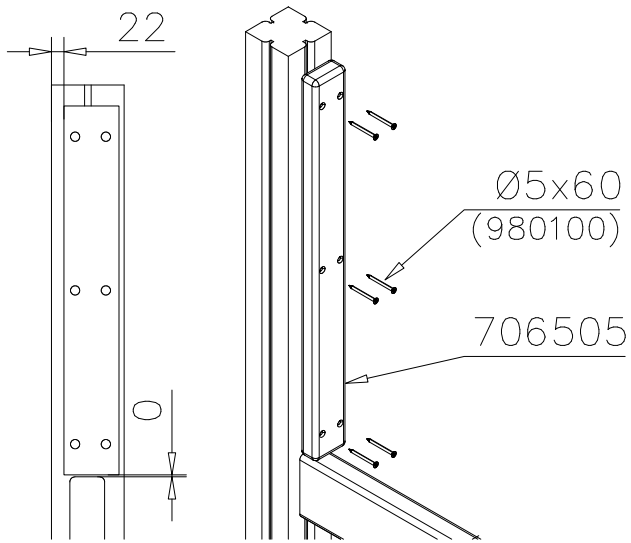


706561-701 BLUE  
 706561-702 YELLOW  
 706561-703 LIME  
 706561-704 DRARK GRAY  
 706561-705 LIGHT GRAY  
 706561-706 RED  
 706561-707 GREEN  
 706561-708 FUXIA

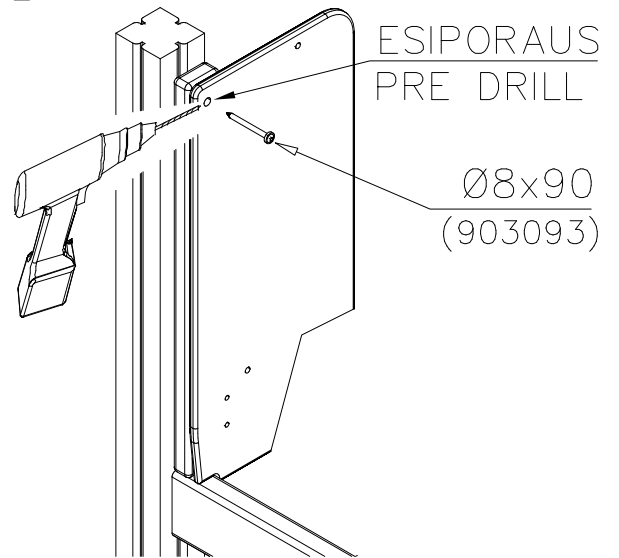
○ SLIDE  +1470	PCS 1	○ SLIDE  +870	PCS 1	○ 706560  RIGHT	PCS 1	○ 706561  LEFT	PCS 1	○ 706505  35x70x730	PCS 2	○ 901868  Ø34x598	PCS 1
① 909876  M8x40	PCS 2	② 903093  Ø8x90	PCS 2	③ 980100  Ø5x60	PCS 12	④ 980152  Ø24/8.4	PCS 9	⑤ 909852  M8x30	PCS 6	⑥ 900240  Ø8x70	PCS 3
⑦ 999561  10g	PCS 1										



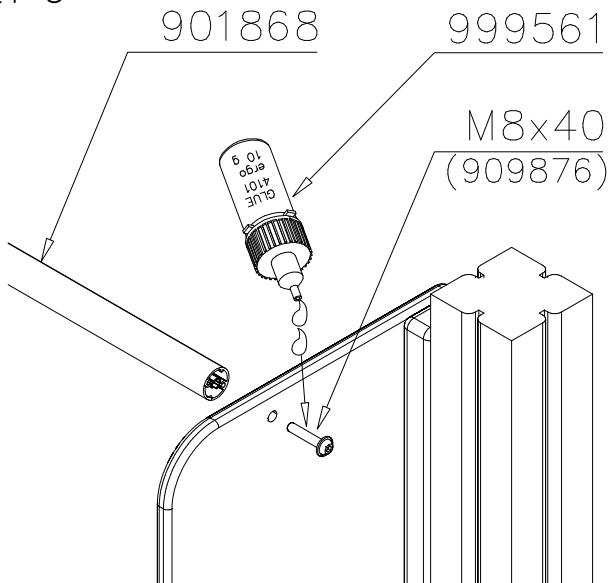
DET 1



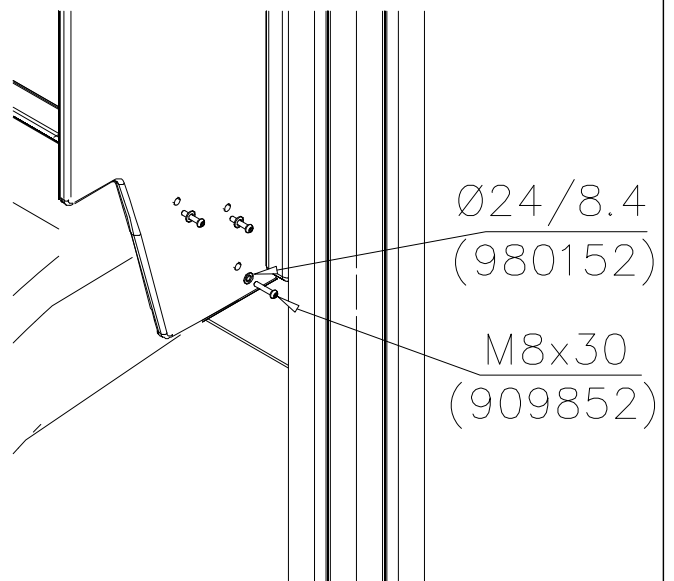
DET 2



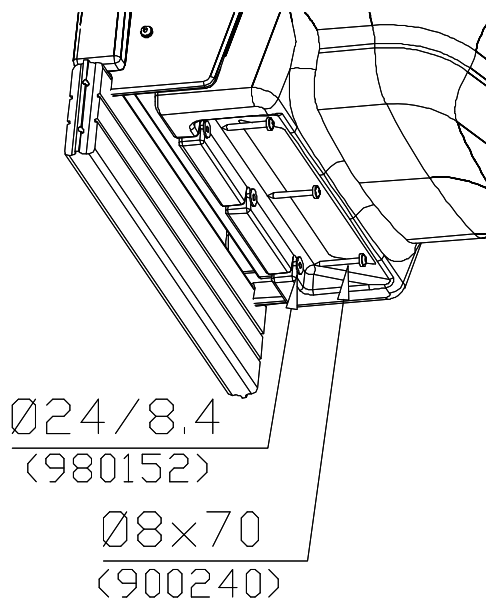
DET 3



DET 4



DET 5



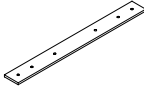
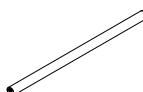
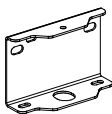


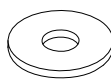
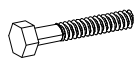

# LAPPSET

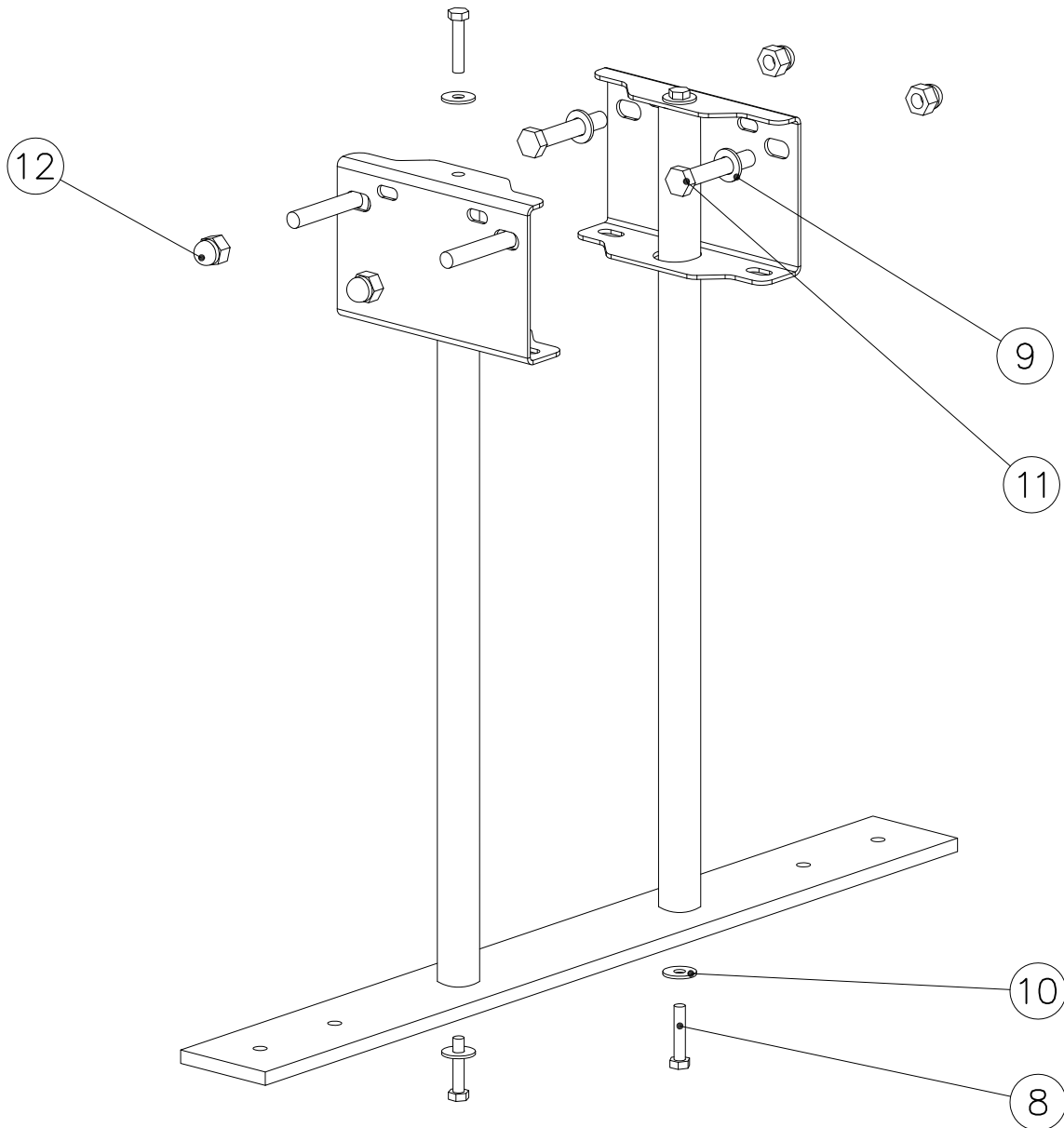
## DEEP FOUNDATION

# SLIDE PLASTIC

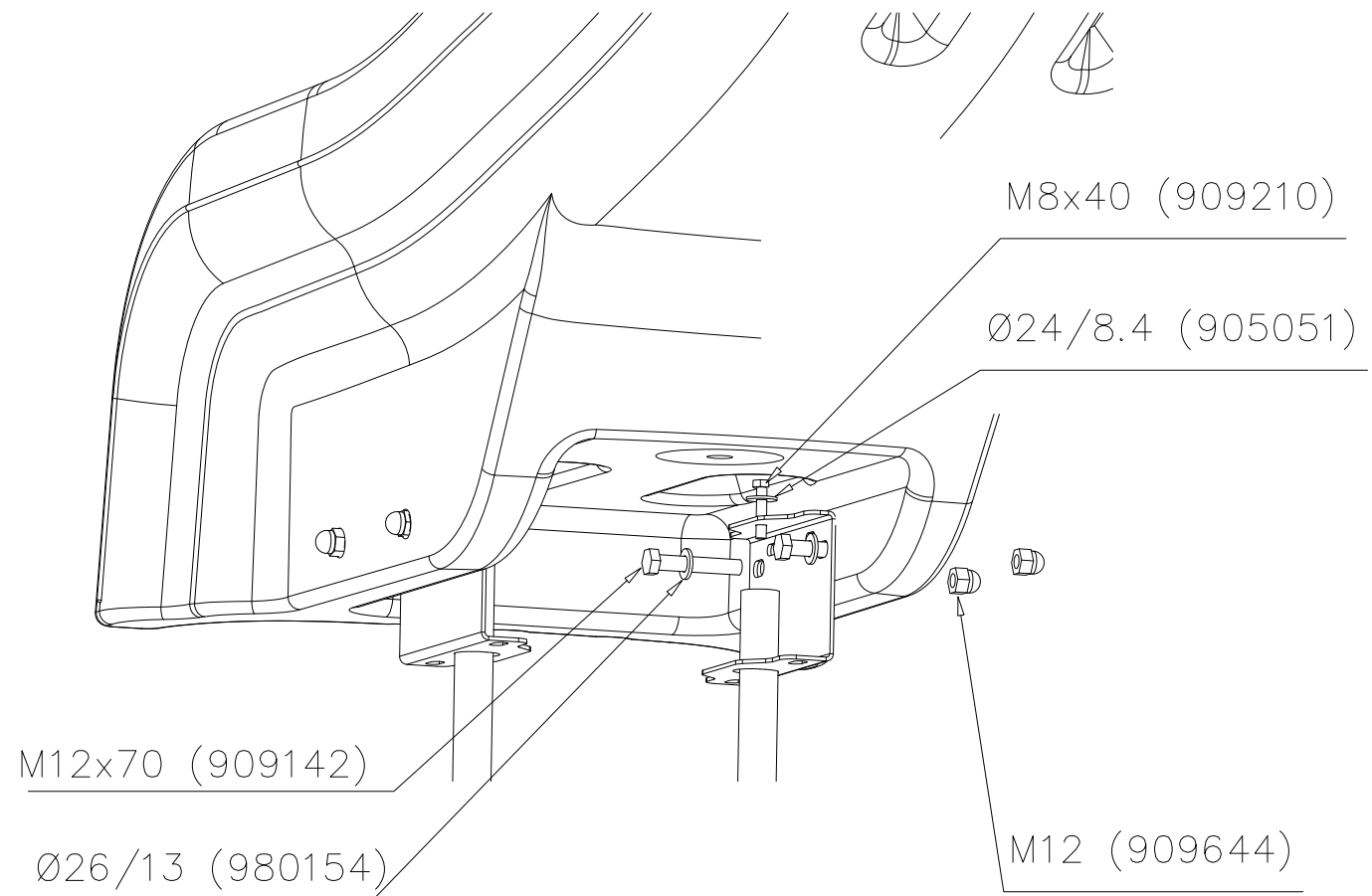
3.11.2017

4(5)

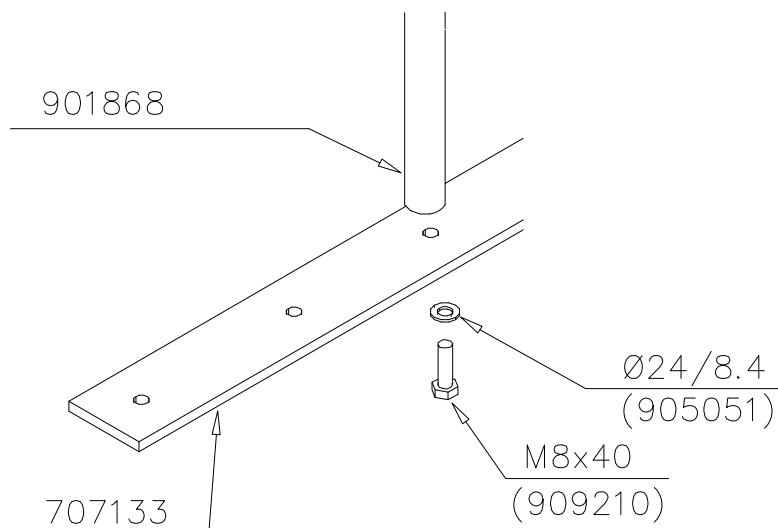
○ 707133	PCS 1	○ 901868	PCS 2	○ 908021	PCS 2	⑧ 909210	PCS 4	⑨ 980154	PCS 4	⑩ 905051	PCS 4
											
10x80x745		Ø30x598				M8x40		Ø24/13		Ø24/8.4	
⑪ 909142	PCS 4	⑫ 909644	PCS 4								
											
M12x70		M12									

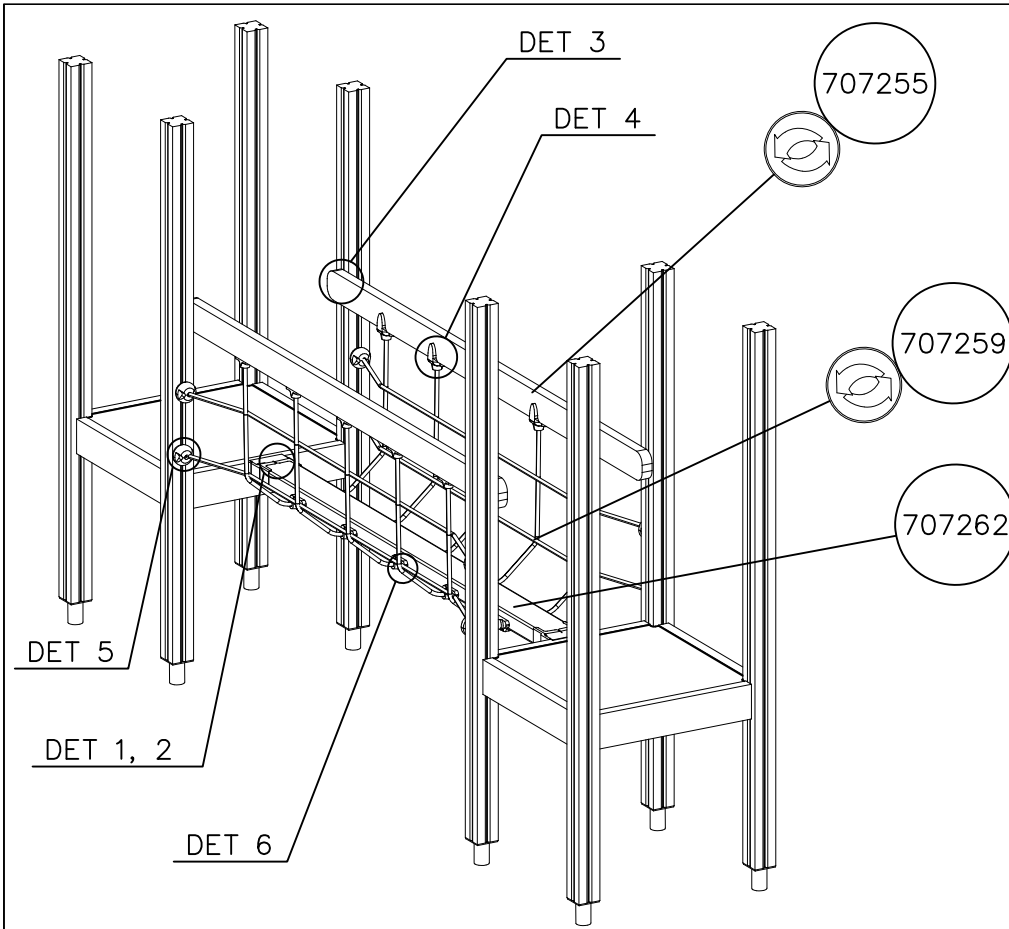


DET 6

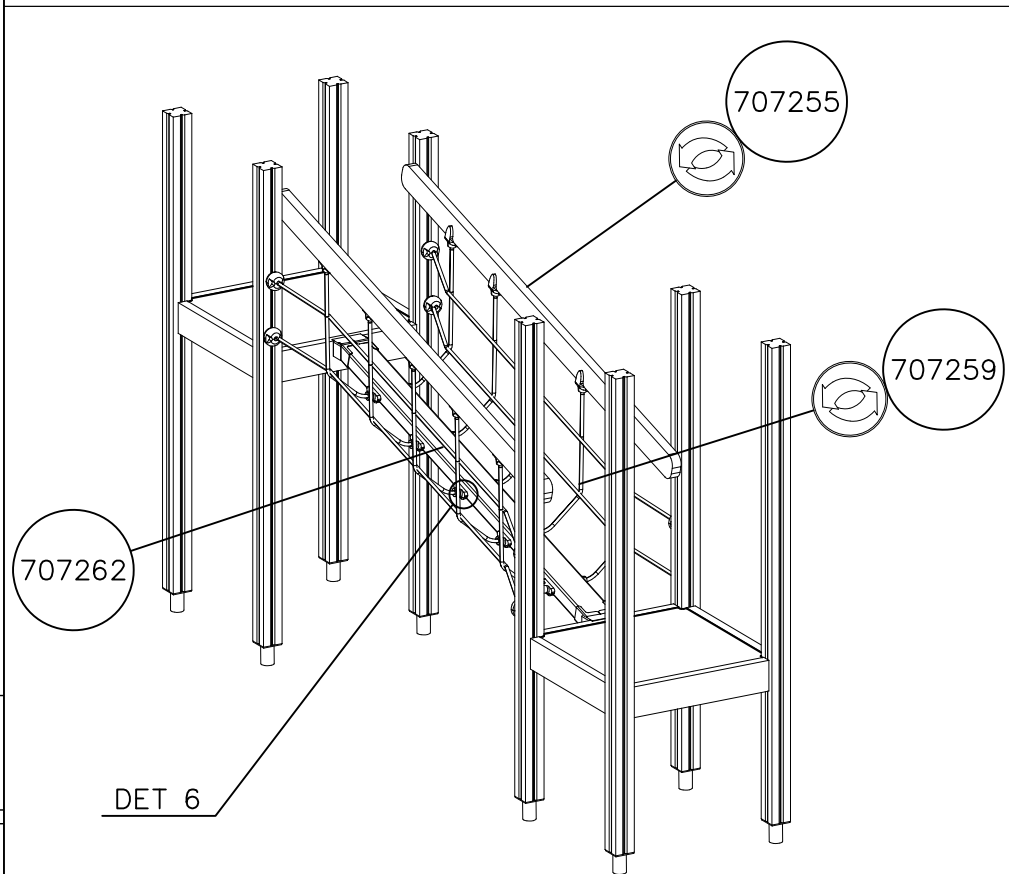


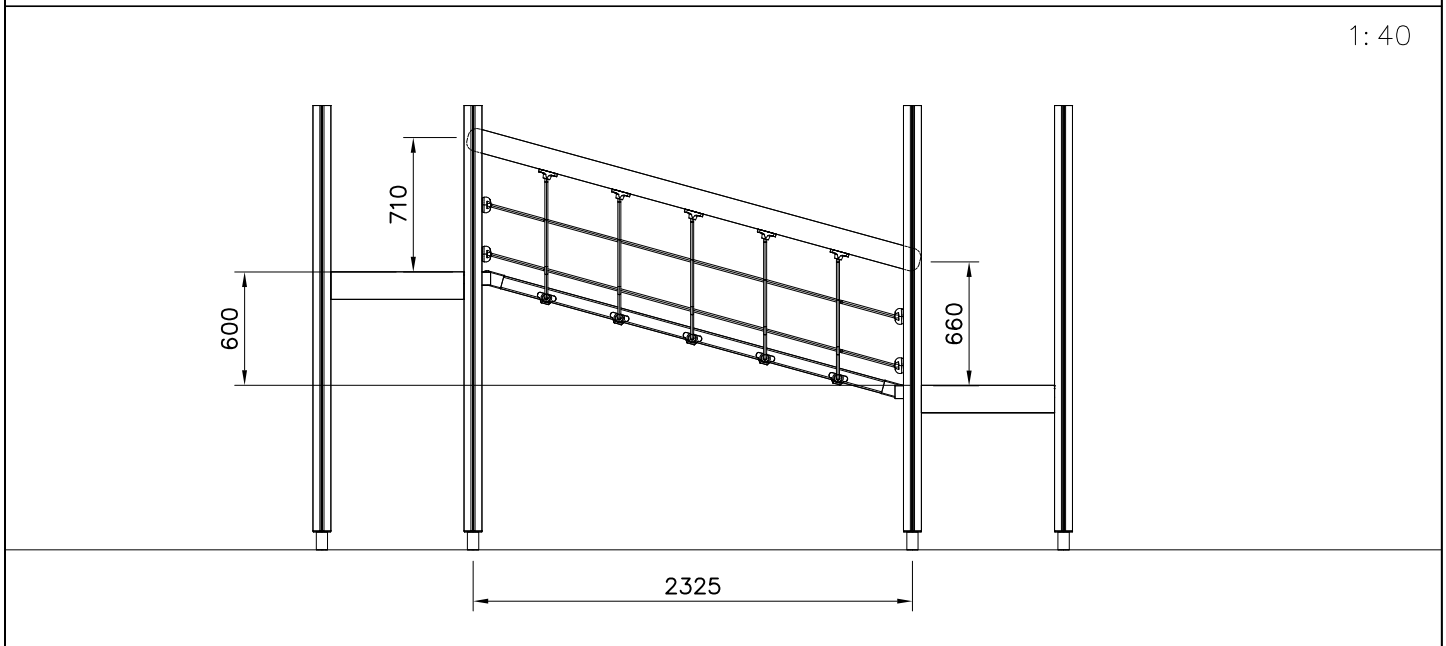
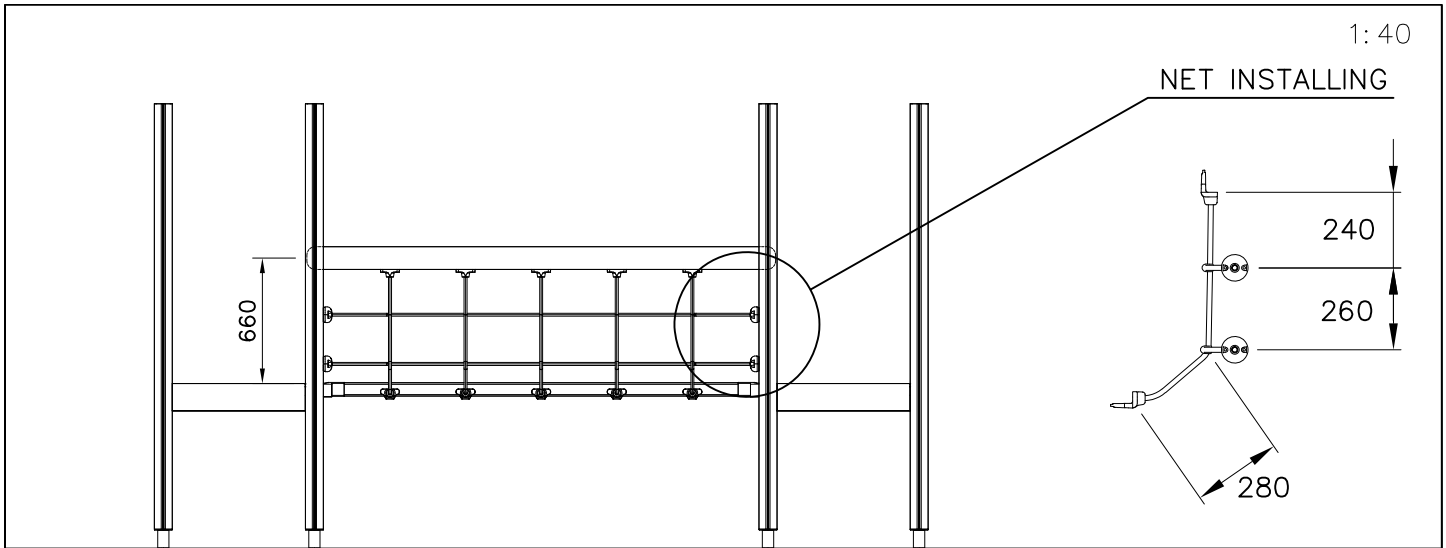
DET 7





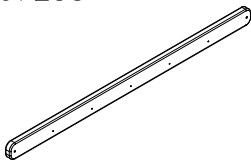
① 707255	PCS	② 707259	PCS
	2		2
45x120x2480		2340x800	
③ 707262	PCS	④ 980123	PCS
	1		40
		Ø7x60	
⑤ 980128	PCS	⑥ 909232	PCS
	28		4
Ø7x40		8x120	
⑦ 900240	PCS	⑧ 980151	PCS
	16		4
8x70		Ø16/8.4	
⑨ 905083	PCS	⑩ 905112	PCS
	4		8
Ø32		Ø22	
	PCS		PCS
	PCS		PCS
	PCS		PCS





BOOM OPTIONS

707255



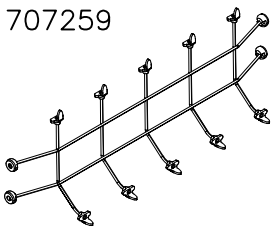
45x120x2480

707255-602	DARK BROWN
707255-603	LIGHT BROWN
707255-604	LIGHT GRAY
707255-605	DARK GRAY
707255-606	GRAY
707255-607	RED

707255-608	BLUE
707255-609	GREEN
707255-610	YELLOW
707255-611	LIME
707255-612	FUXIA

NET OPTIONS

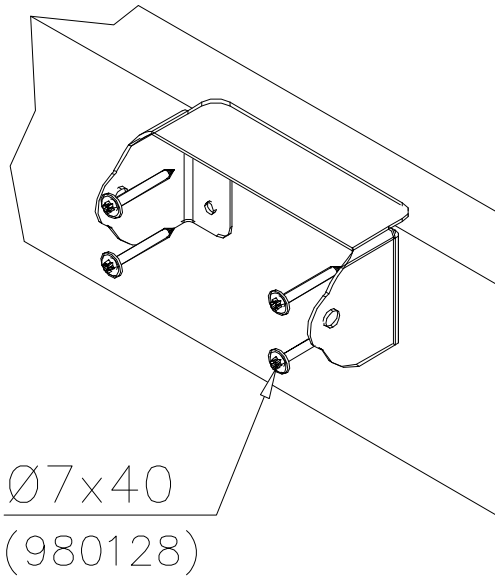
707259



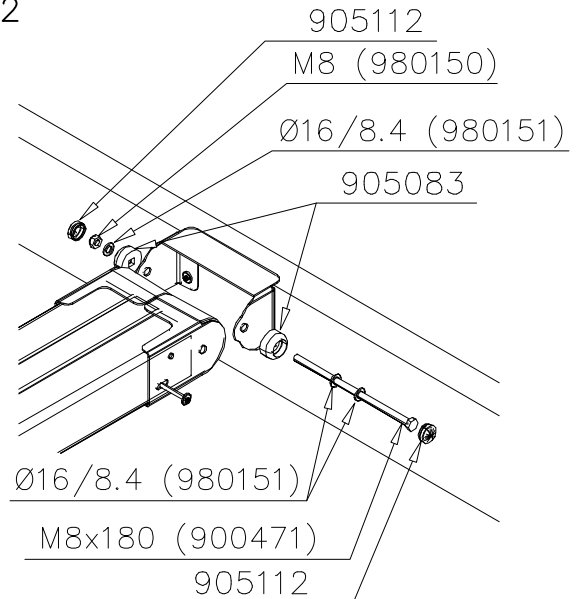
2340x800

707259-301	BLUE
707259-302	RED
707259-303	BEIGE
707259-304	GRAY
707259-305	BLACK
707259-306	YELLOW

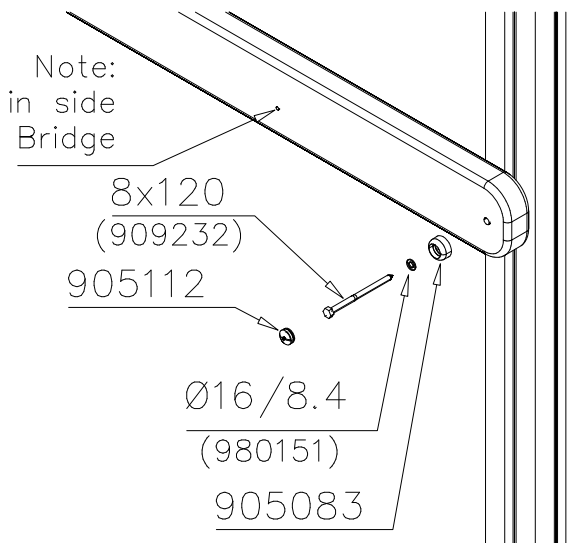
DET 1



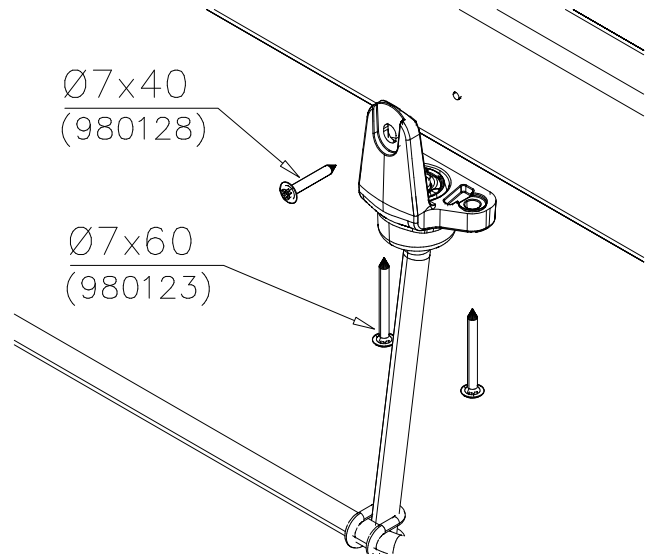
DET 2



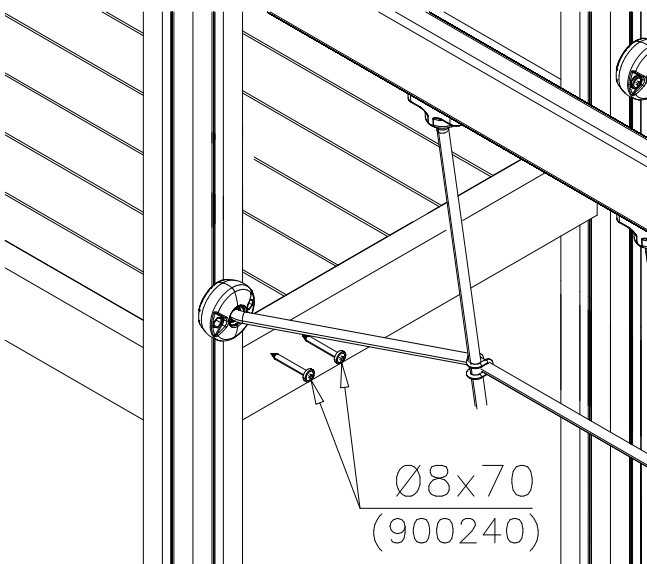
DET 3



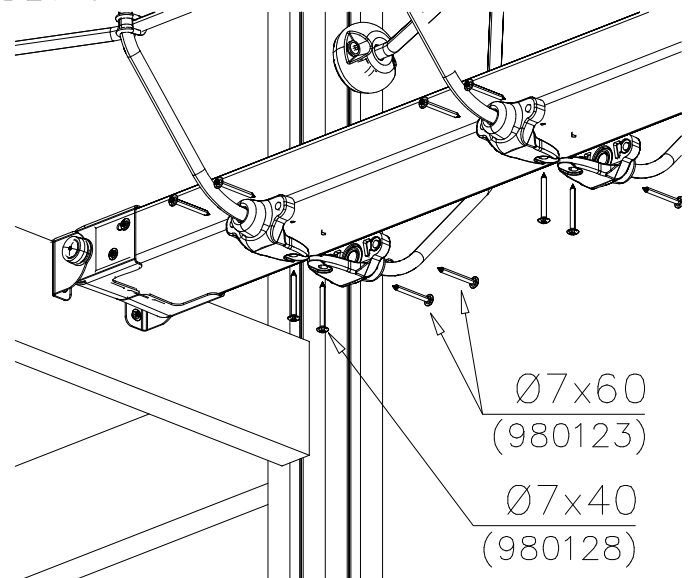
DET 4



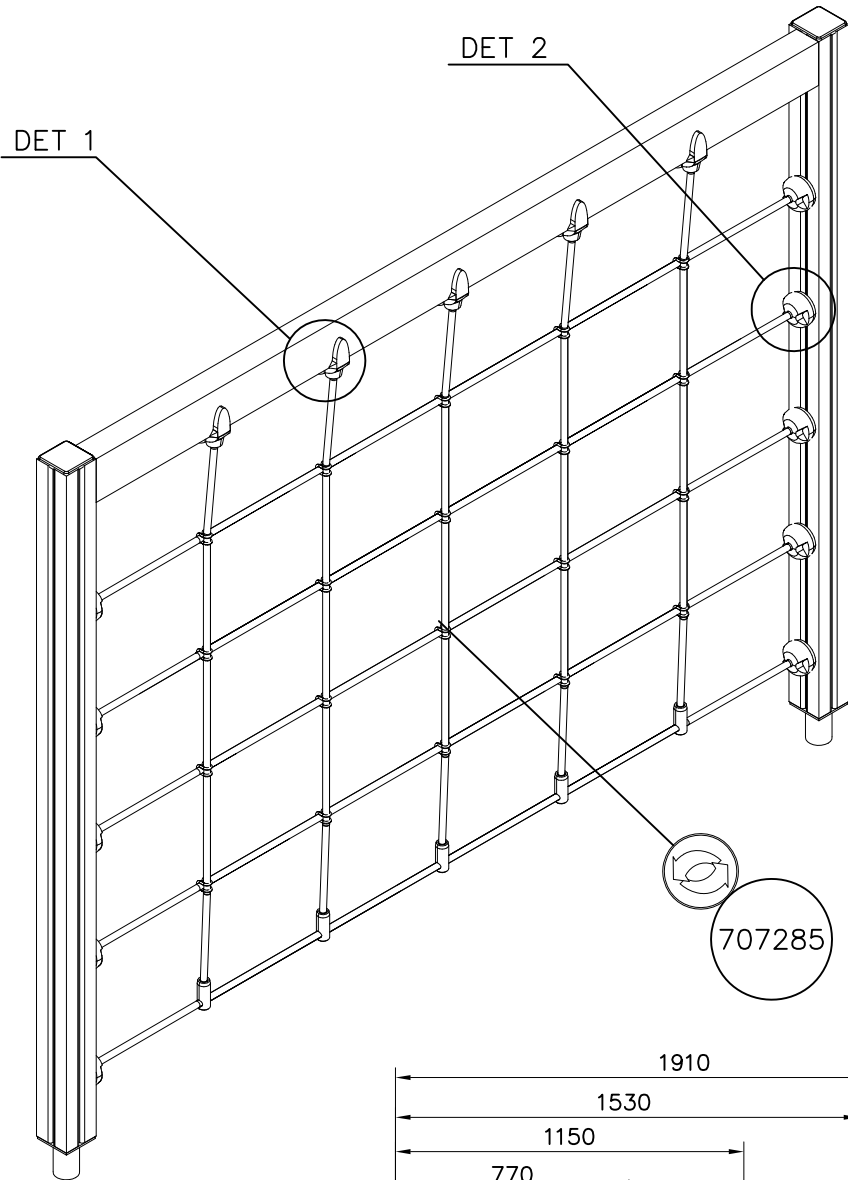
DET 5

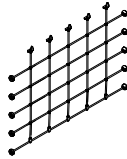





DET 6

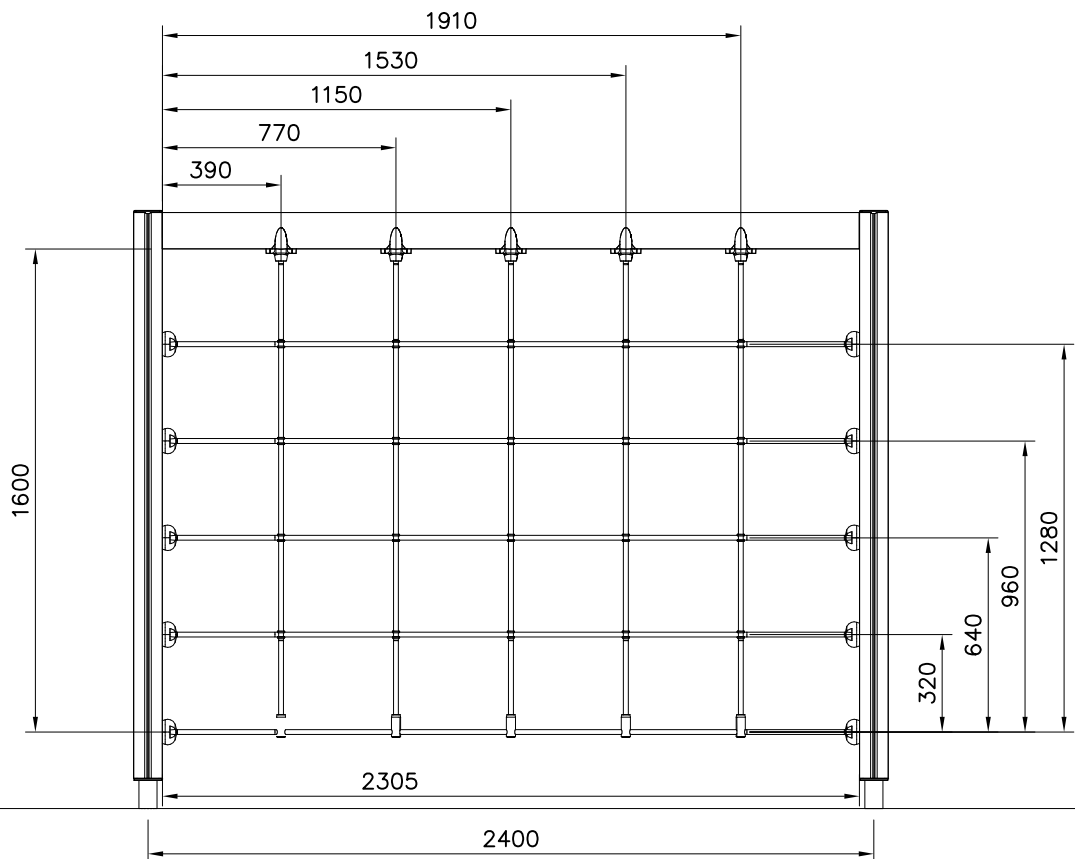






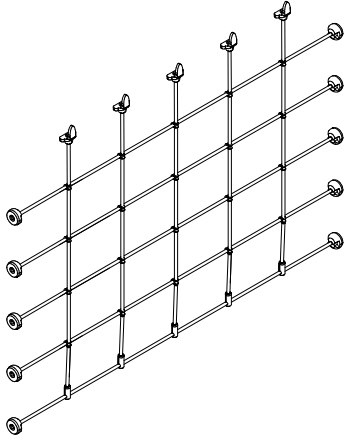
① 707285  1600x2305	PCS 1	② 900240  Ø8x70	PCS 20
③ 980128  Ø7x40	PCS 5	④ 980123  Ø7x60	PCS 10
	PCS		PCS
	PCS		PCS

1:25



NET OPTIONS

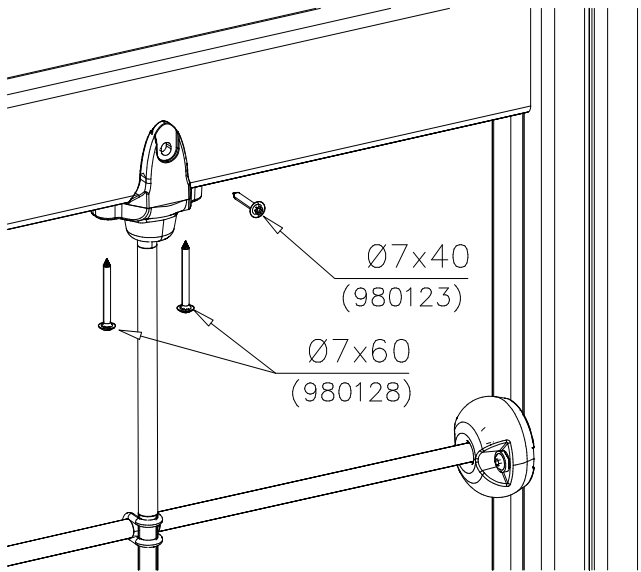
707285



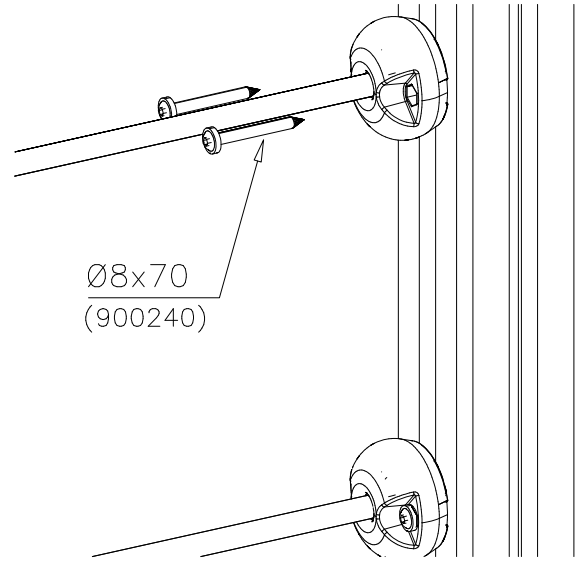
1600x2305

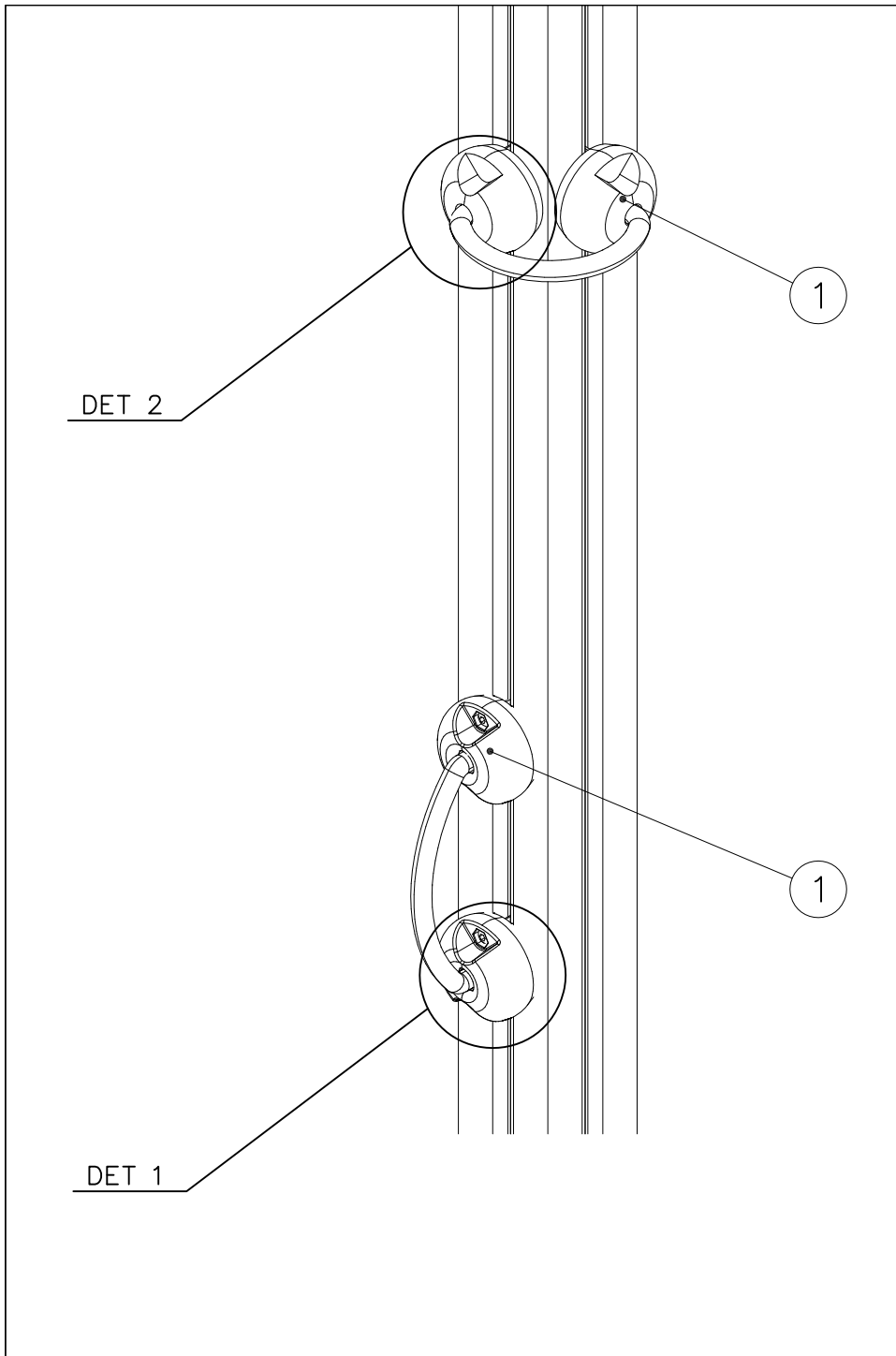
- |            |        |
|------------|--------|
| 707285-301 | BLUE   |
| 707285-302 | RED    |
| 707285-303 | BEIGE  |
| 707285-304 | GREY   |
| 707285-305 | BLACK  |
| 707285-306 | YELLOW |

DET 1

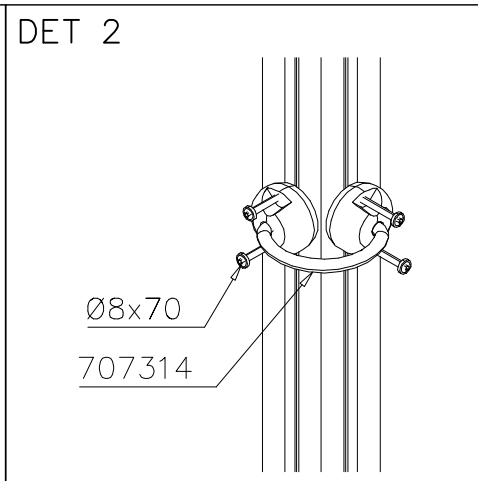
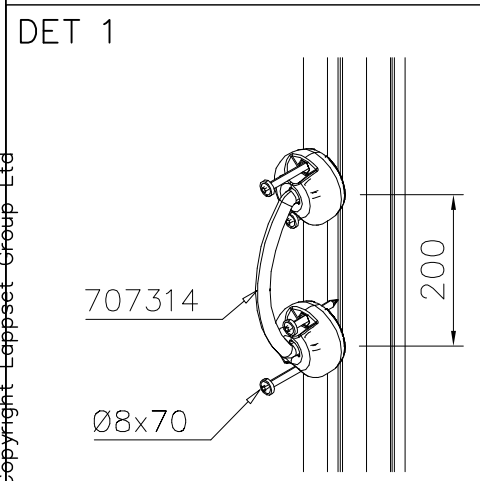


DET 2



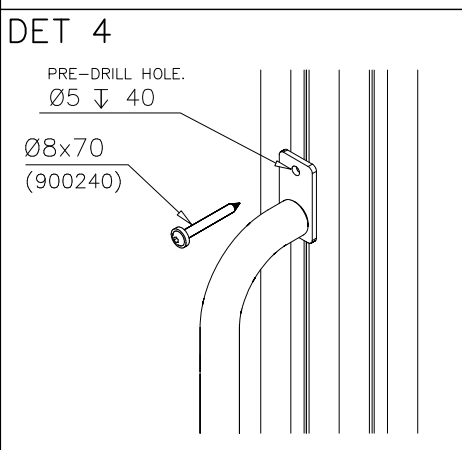
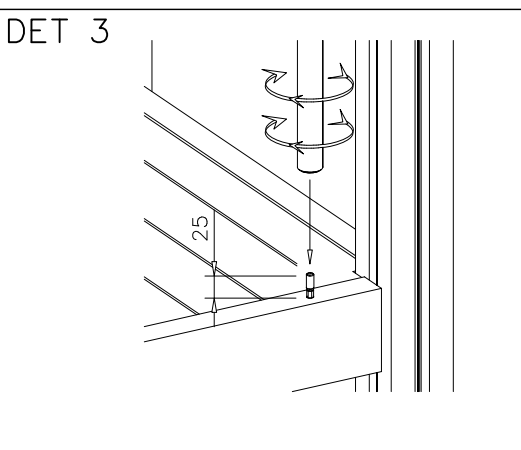
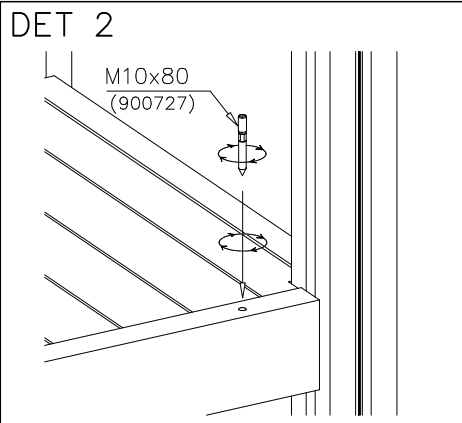
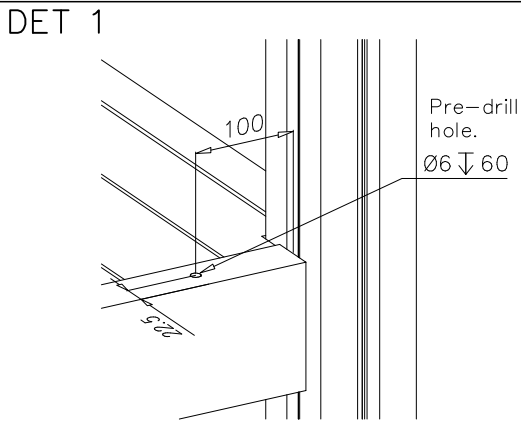


① 707314	PCS	② 900240	PCS
	1		4
BLACK		Ø8x70	
	PCS		PCS
	PCS		PCS
	PCS		PCS
	PCS		PCS





① 900240	PCS	② 900727	PCS
	1		1
Ø8x70		M10x80	
	PCS		PCS
③ 907688	PCS	③ 907701	PCS
	1		1
765		545	
	PCS		PCS
	PCS		PCS
	PCS		PCS
	PCS		PCS





## Tuotekyltti tulee tuotteen mukana yhdellä seuraavista tavoista:

### 1) Metallinen tuotekyltti ja kiinnitysruuvit

- Kiinnitä tuotekyltti ruuveilla tolppaan noin 2 metrin korkeuteen kuvan 1 mukaisesti.

### 2) Tuotekylttitarra

- Puhdista maalattu metalli- tai vaneripinta pölystä ja kosteudesta. Liimaa tarra kuvan 2 mukaisesti.
- Huom. Älä kiinnitä tarraa karheapintaiseen laminaattiin tai maalattuun puuhun.

## Vår produktmärkning levereras på ett av följande sätt:

### 1) Produktskylt i metall

- Fäst skylten med de medföljande skruvarna

### 2) Självhäftande produktetikett

- Rengör den pulverlackerade metallytan eller laminatyten så att den blir fri från smuts och fukt. Fäst etiketten enligt fig. 2.
- Obs! Fäst ej etiketten på detaljer med skrovlig yta eller på målat trä.

## Product label is delivered by one of following ways:

### 1) Metal product label and screws

- Fasten the label with screws.

### 2) Label sticker

- Clean the painted metal or plywood surface from dirt and moisture. Fasten the sticker as shown in the figure 2.
- Note. Do not attach the sticker to rough surfaced laminate or painted wood.

## La plaque d'informations produit est livrée sous l'une de ces 3 formes :

### 1) Plaque métallique et vis

- Fixez la plaque à l'aide des vis.

### 2) Etiquette autocollante

- Avant de coller l'étiquette, nettoyez le composant métallique peint ou la plaque de contreplaqué, de toute saleté. La surface doit être sèche (voir image 2).
- Attention, ne pas coller l'étiquette sur une surface lamellé-collée irrégulière ou sur du bois peint.

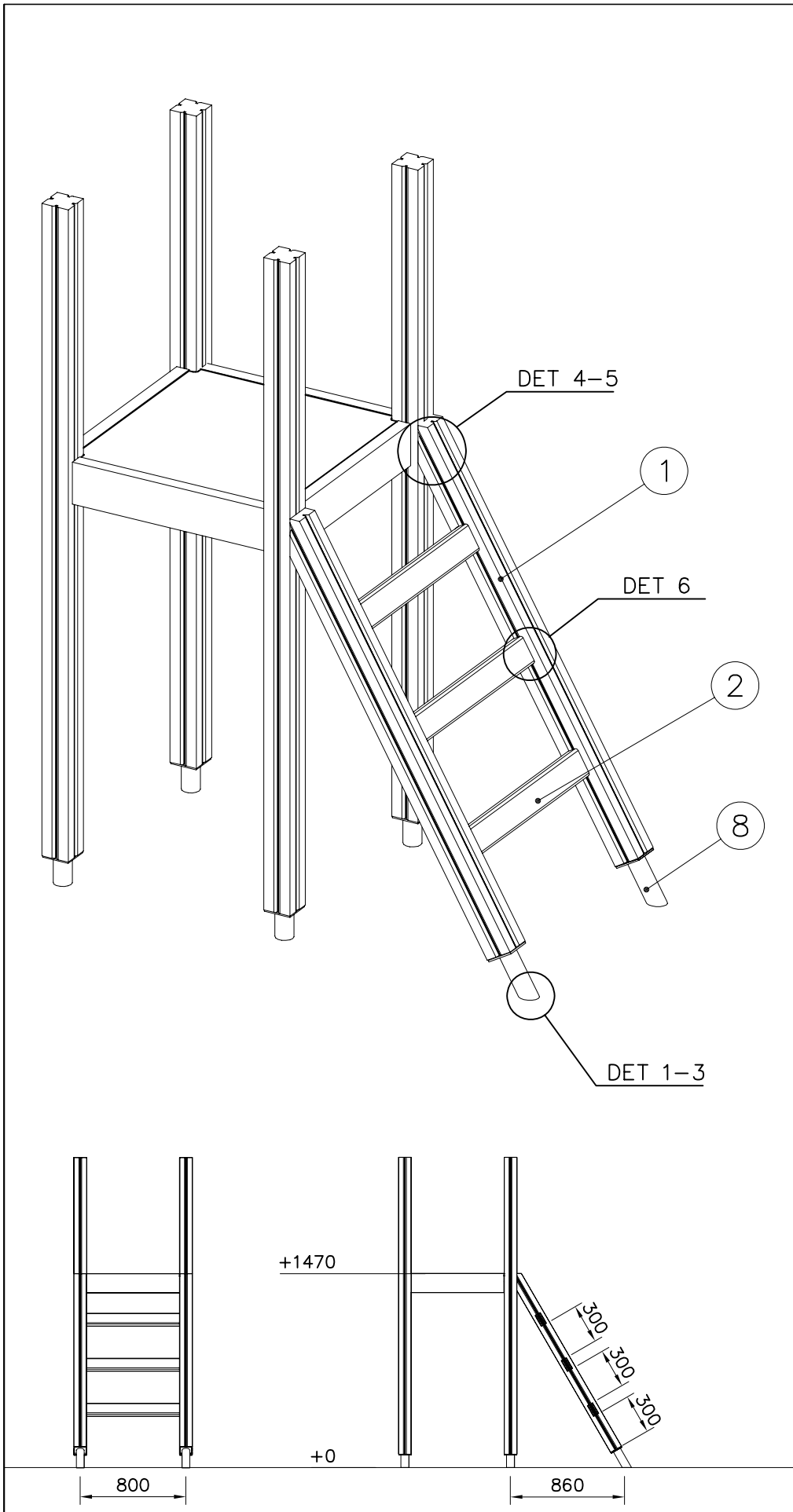
## Die Auslieferung des Produktaufklebers erfolgt auf eine dieser Arten:

### 1) Produkt-Schild aus Metall incl. Schrauben

- Die Befestigung des Schildes erfolgt mittels der Schrauben.

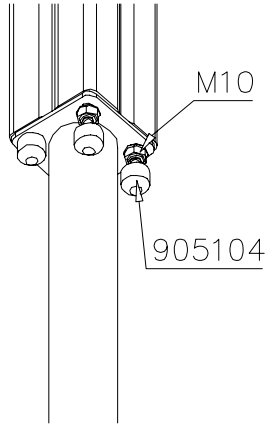
### 2) Aufkleber

- Entfernen Sie zunächst Schmutz und Feuchtigkeit vom lackierten Metall bzw. von der Holzoberfläche und bringen Sie den Aufkleber wie im Bild oben rechts beschrieben auf den gesäuberten Untergrund auf.
- Beachten Sie: Bringen Sie den Aufkleber nicht auf raues laminiertes oder lackiertes Holz an.

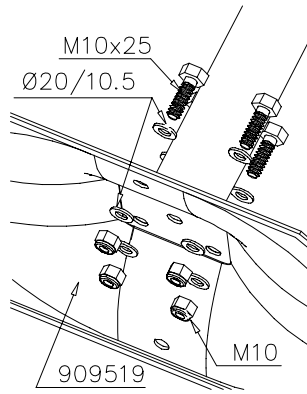


① 703325	PCS	② 703338	PCS
	2		3
95x95x1530		45x95x724	
③ 905051	PCS	④ 905104	PCS
	16		8
∅24/8.4		M10	
⑤ 909231	PCS	⑥ 909233	PCS
	2		2
8x130		8x100	
⑦ 909238	PCS	⑧ 909511	PCS
	12		2
8x90		90x90x650	
⑨ 909519	PCS	⑩ 909637	PCS
	2		8
50x380x380		M10	
⑪ 909638	PCS	⑫ 909639	PCS
	16		8
∅20/10,5		M10x25	
	PCS		PCS
	PCS		PCS

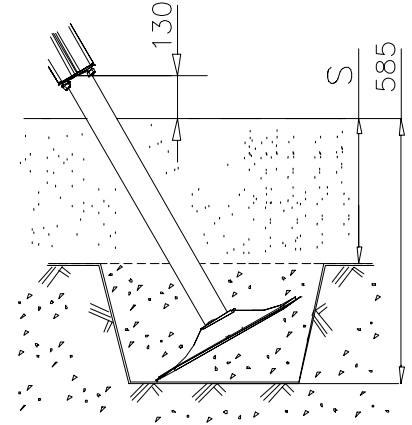
DET 1



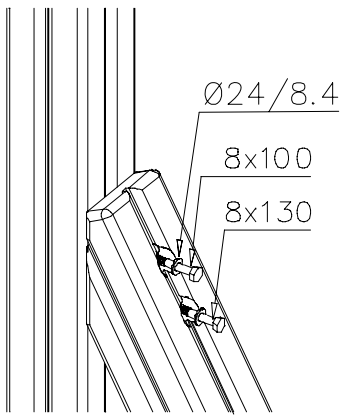
DET 2



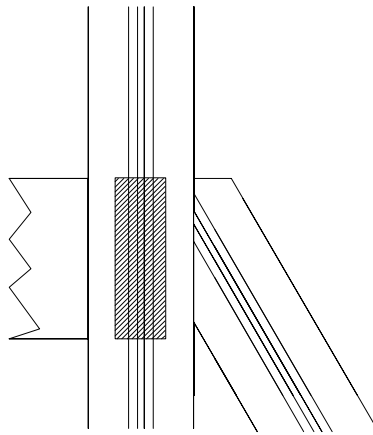
DET 3



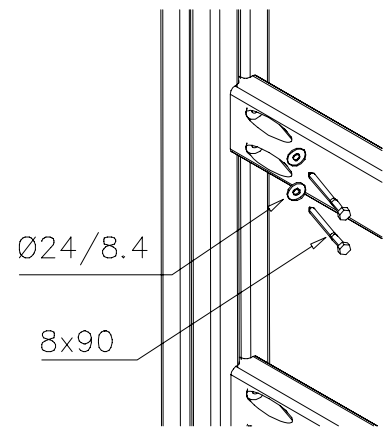
DET 4

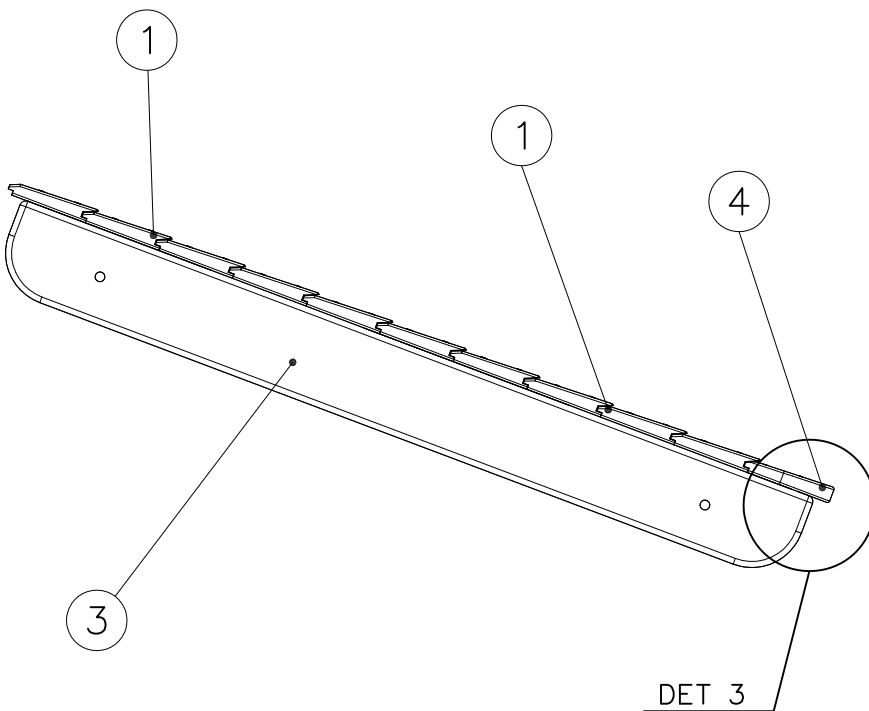
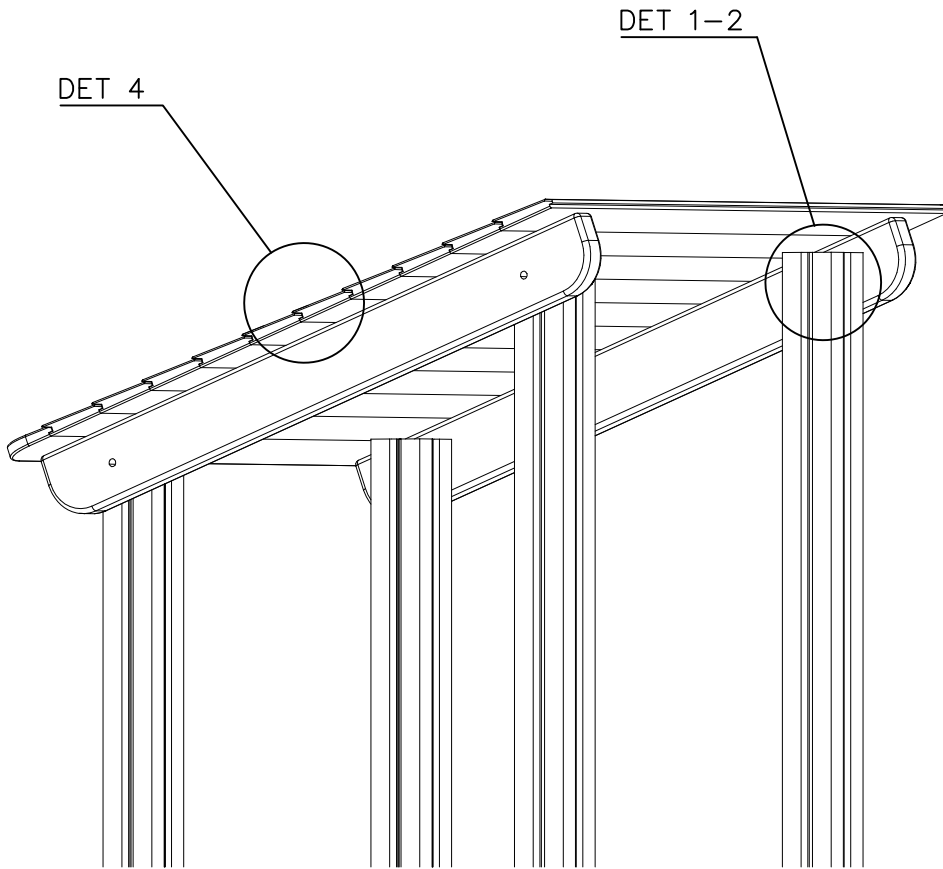






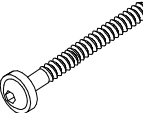
DET 5



DET 6





① 703137	PCS	② 703138	PCS
	10		1
7/22x122x1185		7/22x122x1185	
③ 707296	PCS	④ 980101	PCS
	2		44
45x120x1120		Ø4.5x70	
⑤ 903093	PCS		PCS
	4		
Ø8x90			
	PCS		PCS
	PCS		PCS
	PCS		PCS
	PCS		PCS



