

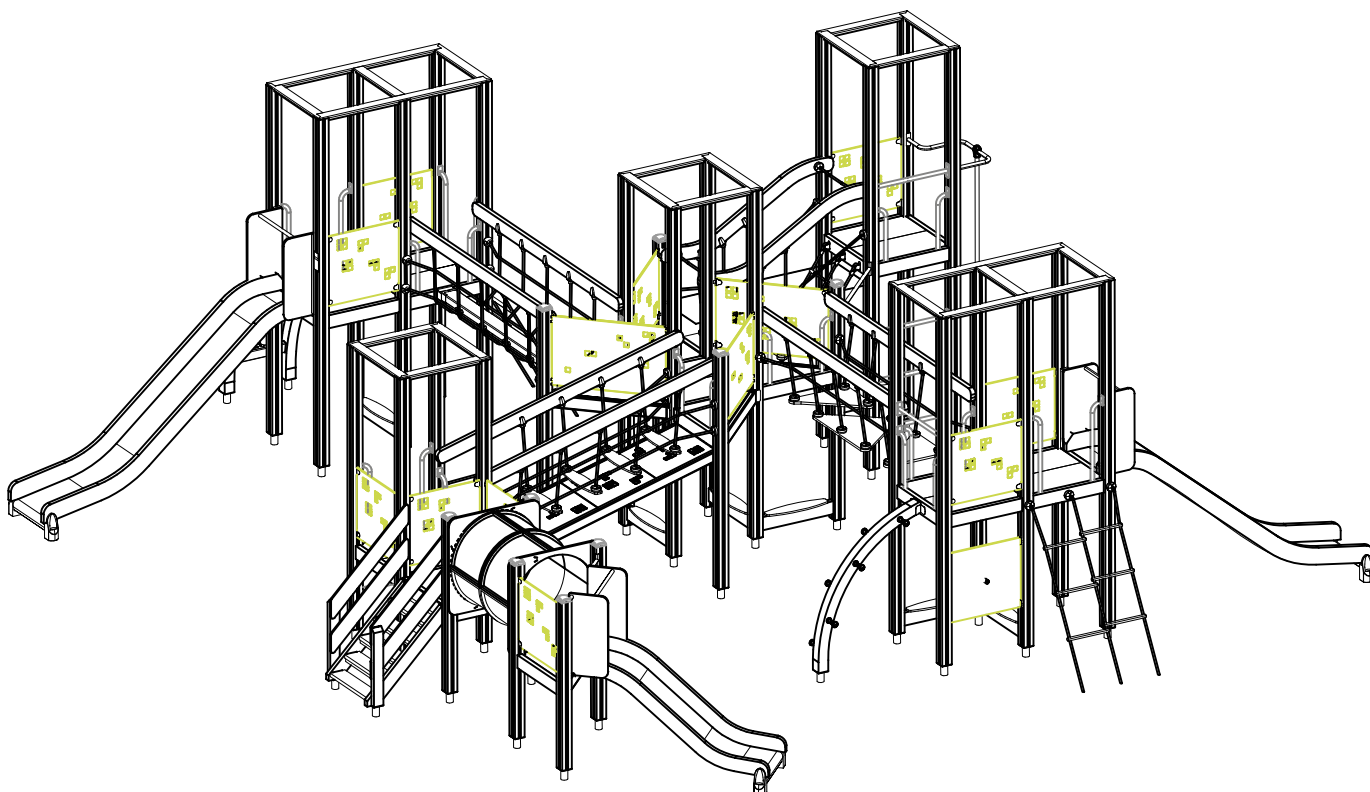
LAPPSET®

FINNO


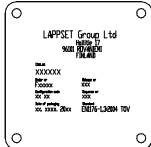
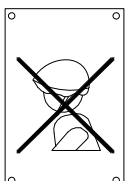

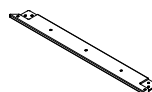

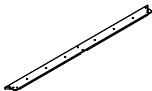
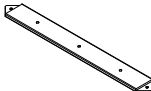
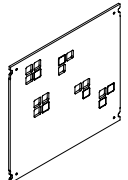
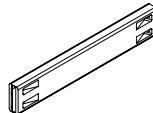


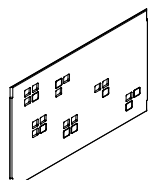
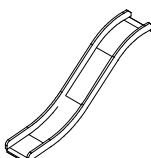
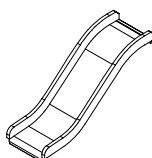

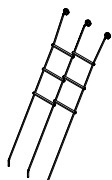
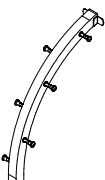
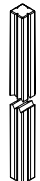

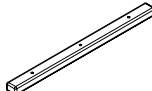



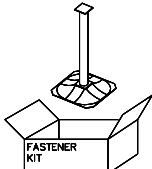
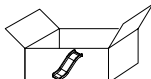
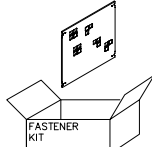
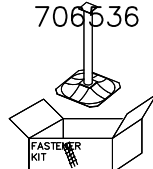
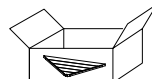
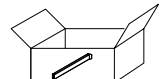
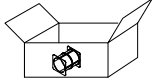
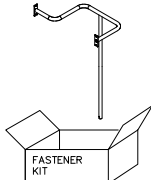
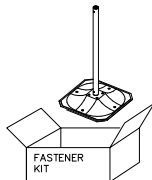
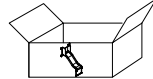
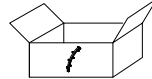

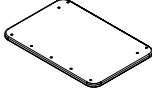
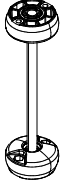
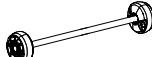
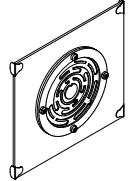
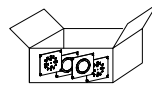

ASENNUSOHJE
MONTERINGSANSVISNING
INSTALLATION INSTRUCTION
AUFBAUANLEITUNG
NOTICE D'INSTALLATION

DATE: 11.3.2021

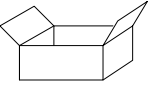


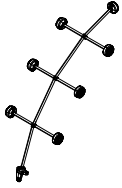
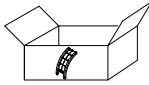
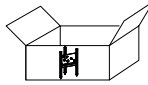
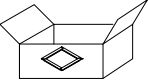
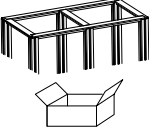
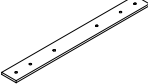

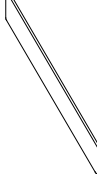

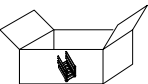
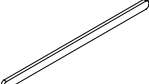
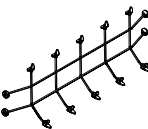
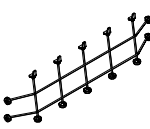




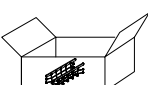
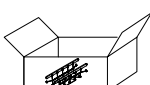
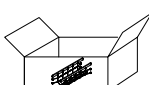


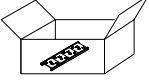

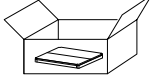

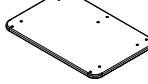
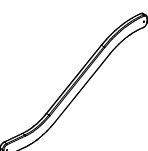
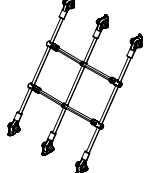

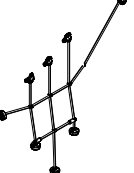
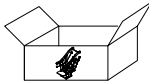
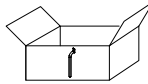
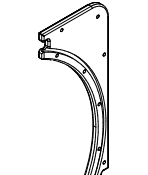
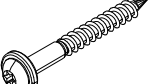
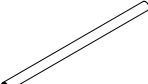



Q15448



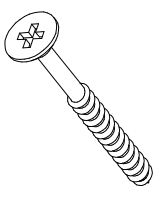
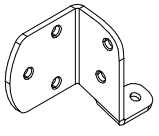
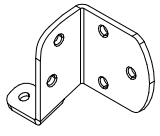
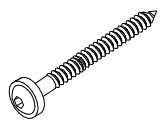
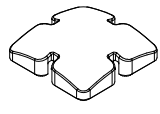
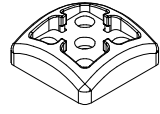
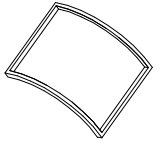
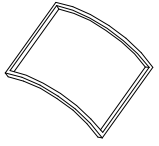

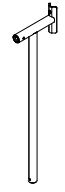
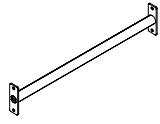
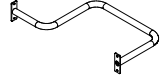
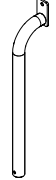

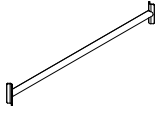
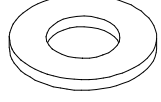

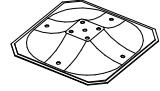
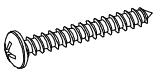
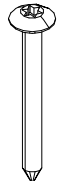
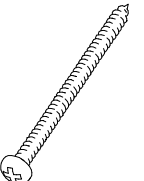
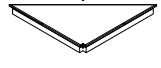
DATE: 11.3.2021

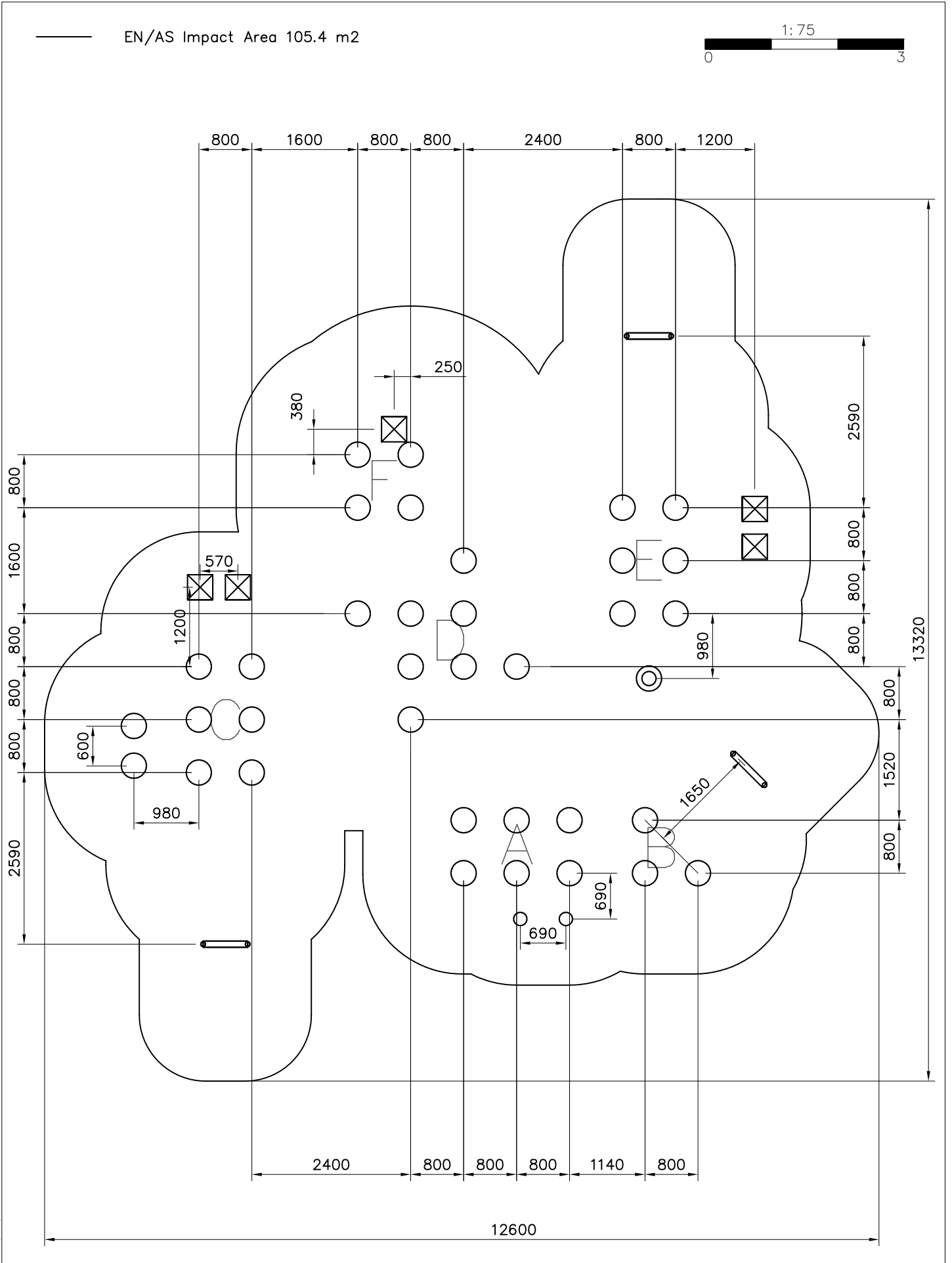
701665	PCS 1	702286	PCS 1	702339	PCS 1	706371-703	PCS 6	706428	PCS 16	706429-602	PCS 26
											
45x95x555		65x65		118x78		15x345x750				32x45x704	
706434	PCS 4	706435	PCS 2	706436-703	PCS 9	706439-602	PCS 41	706441-602	PCS 1	706444-602	PCS 16
											
				10x640x702		L 704		93x93x1550		93x93x3200	
706448-703	PCS 4	706450-602	PCS 2	706452-602	PCS 1	706453	PCS 12	706462-305	PCS 2	706475-602	PCS 1
											
10x640x1003		600x381x2685		600x780x1740		15x145x600				1387x1020x325	
706484-602	PCS 4	706505	PCS 4	706508	PCS 47	706510-602	PCS 5	706512-602	PCS 2	706527-602	PCS 4
											
93x93x2150		35x70x730		32x45x650		45x120x1030		70x120x704		93x93x1600	
706531	PCS 38	706533	PCS 2	706534	PCS 9	706536	PCS 2	706537	PCS 5	706538	PCS 5
											
706539	PCS 1	706541	PCS 1	706542	PCS 1	706547	PCS 1	706607	PCS 1	706662-602	PCS 4
											
										93x93x2600	
706685-704	PCS 1	706698-305	PCS 2	706710-305	PCS 2	706766-703	PCS 1	706778	PCS 1	706788-602	PCS 4
											
20x413x615		Ø16x280		Ø16x618						93x93x3700	

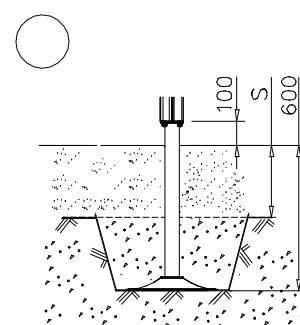
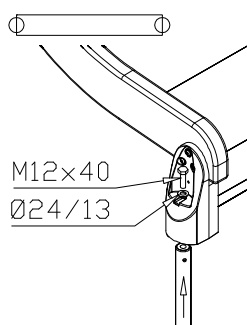
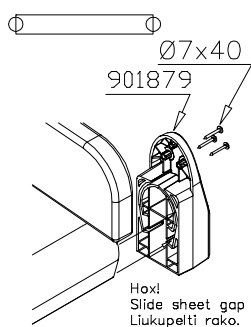
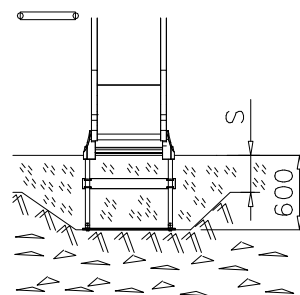
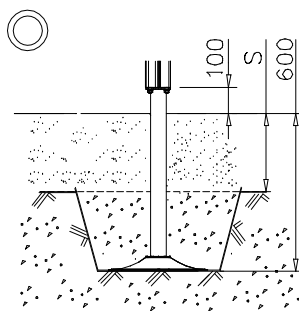
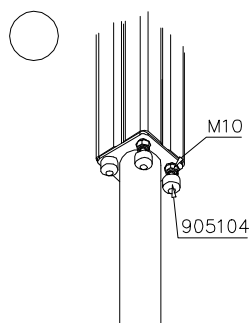
DATE: 11.3.2021

706868  1	PCS 1	706871-602  95x1005x1365	PCS 1	706872-602  95x1005x1365	PCS 1	706873-305  1455x505	PCS 1	706877  1	PCS 1	706878  4	PCS 4
706945  3	PCS 3	706946  2	PCS 2	707133  10x80x745	PCS 3	707145-602  43x93x717	PCS 2	707146-703  15x145x1153	PCS 4	707191-602  +870	PCS 1
707224  1	PCS 1	707255-611  45x120x2480	PCS 6	707259-305  2340x800	PCS 2	707260-305  2375x600	PCS 2	707262  70x145x2235	PCS 1	707265-305  2360x600	PCS 2
707266  20x584x895	PCS 1	707267  20x584x495	PCS 2	707268  15x375x750	PCS 1	707269  20x566x615	PCS 1	707270  20x566x615	PCS 1	707271-602  70x95x2480	PCS 2
707272-703  15x630x590	PCS 4	707284  20x414x615	PCS 1	707327-705  15x375x750	PCS 16	707515  20x566x615	PCS 8	707541-704  20x566x615	PCS 1	707542-704  20x414x615	PCS 1
707544-611  43x123x1775	PCS 2	707550-305  1	PCS 1	707551-305  Ø16x360	PCS 2	707560-305  2	PCS 2	707566  1	PCS 1	707732  24	PCS 24
707918-703  20x275x640	PCS 8	900240  Ø8x70	PCS 24	901868  Ø34x598	PCS 9	901879  6	PCS 6	901902  30.7x60.9x100	PCS 2	901916  L 650	PCS 1

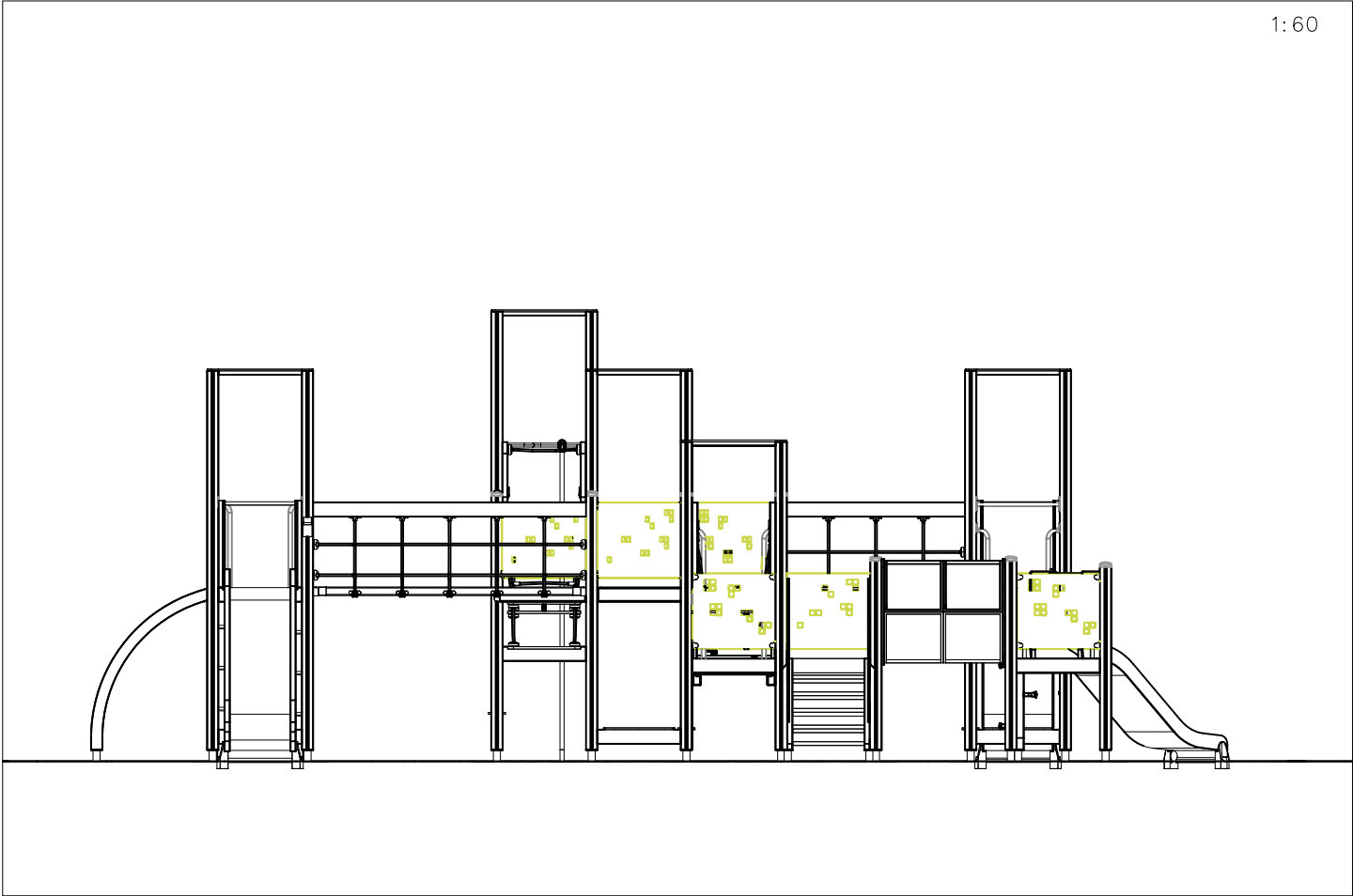
DATE: 11.3.2021

902270  Ø5x50	PCS 30	902439  Left Hand	PCS 1	902474  Right Hand	PCS 1	903093  Ø8x90	PCS 172	905138  GRAY	PCS 9	905196  GRAY	PCS 9
905821  GREY	PCS 4	905829  TRANSPARENT	PCS 4	907688-216  8	PCS 8	907692-216  2	PCS 2	907694-216  L 704	PCS 6	907695-216  1	PCS 1
907701-216  16	PCS 16	907817-216  L 2554	PCS 1	907920-216  DIAG. 1	PCS 1	909256  Ø16/8,4	PCS 4	909511  90x90x650	PCS 38	909519  50x380x380	PCS 43
980114  Ø4x20	PCS 8	980123  Ø7x60	PCS 32	980131  Ø6x60	PCS 36	P10129-705  15x1010x489	PCS 5		PCS		PCS
	PCS		PCS		PCS		PCS		PCS		PCS
	PCS		PCS		PCS		PCS		PCS		PCS
	PCS		PCS		PCS		PCS		PCS		PCS

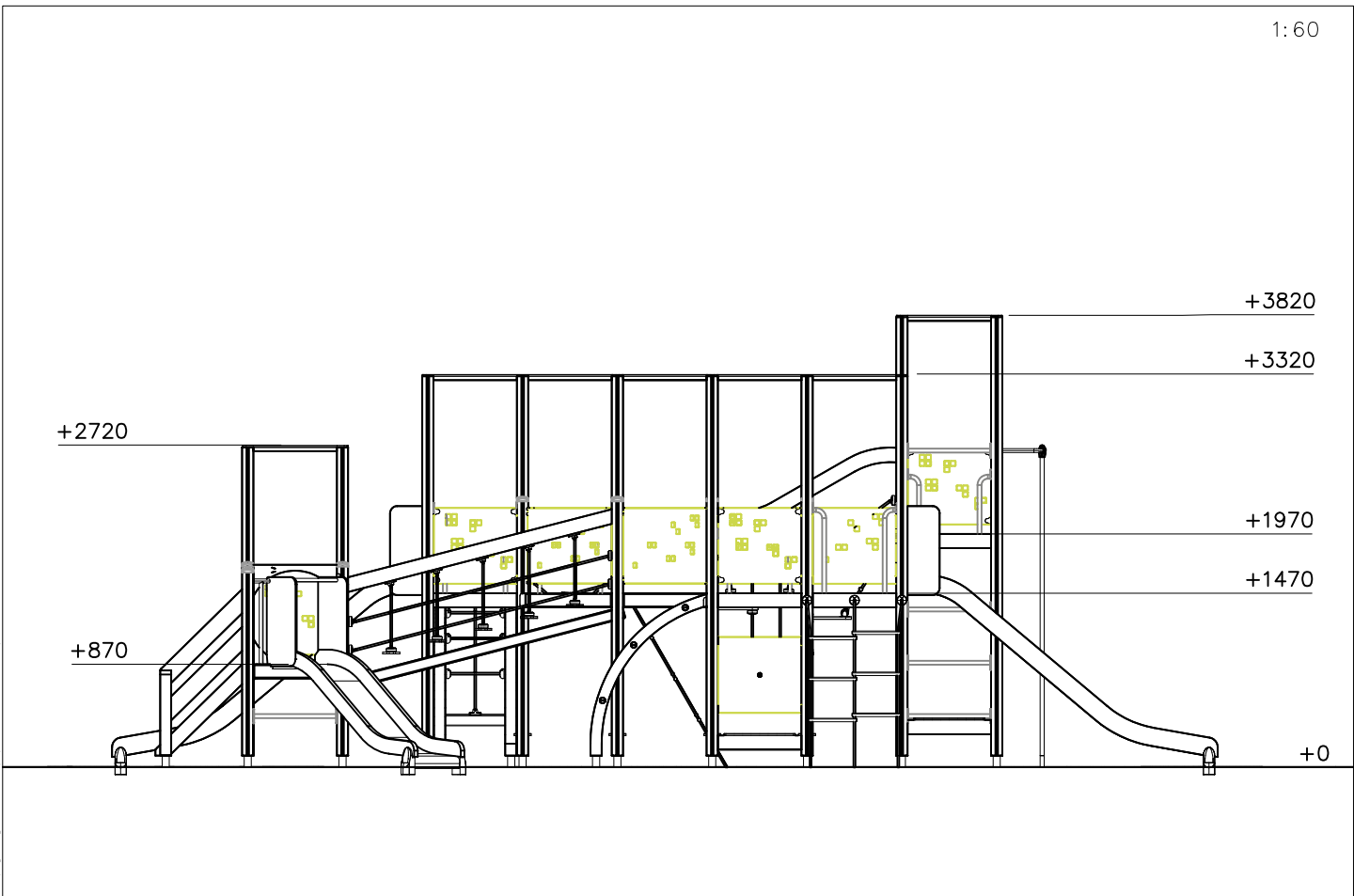


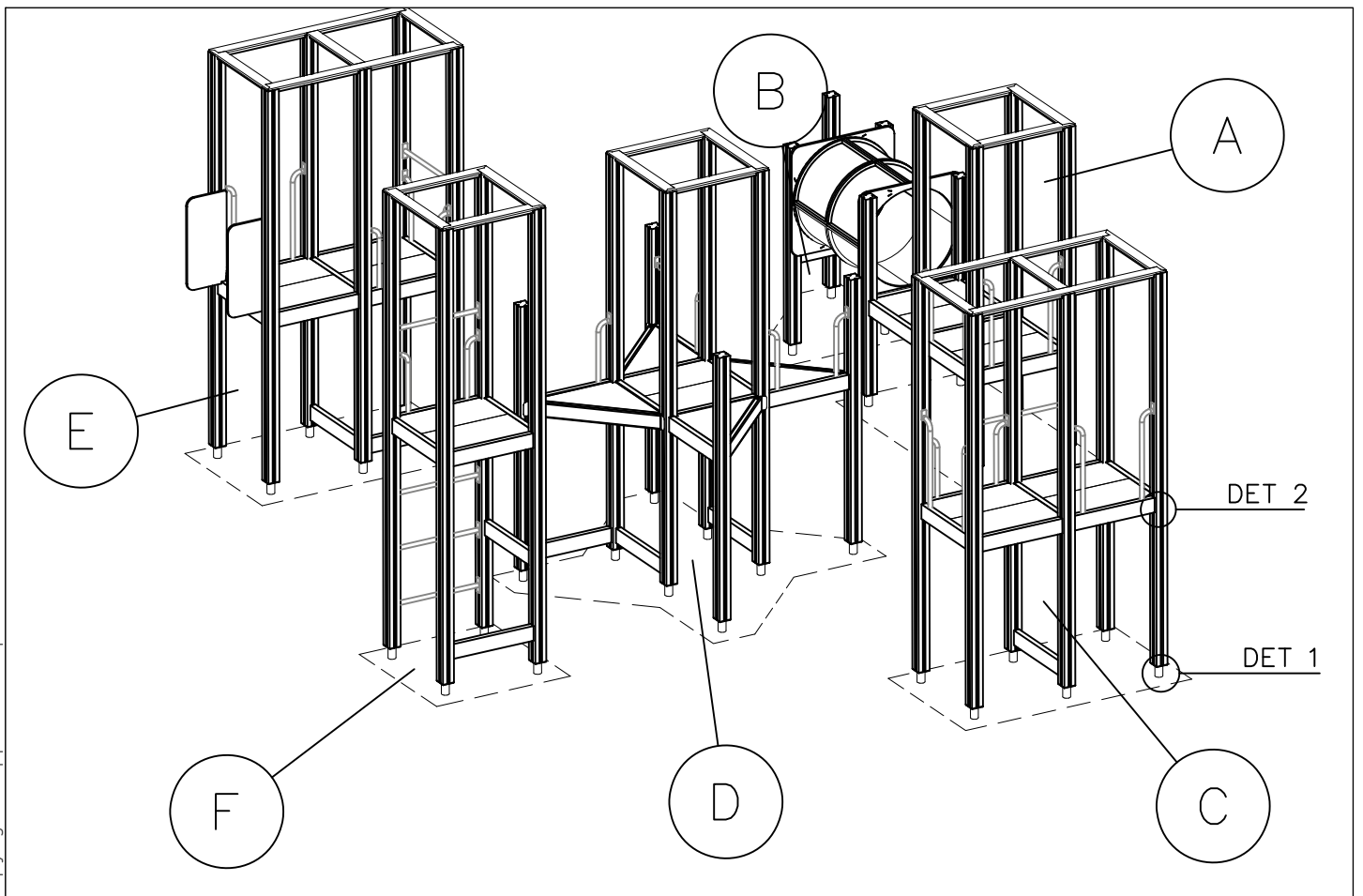
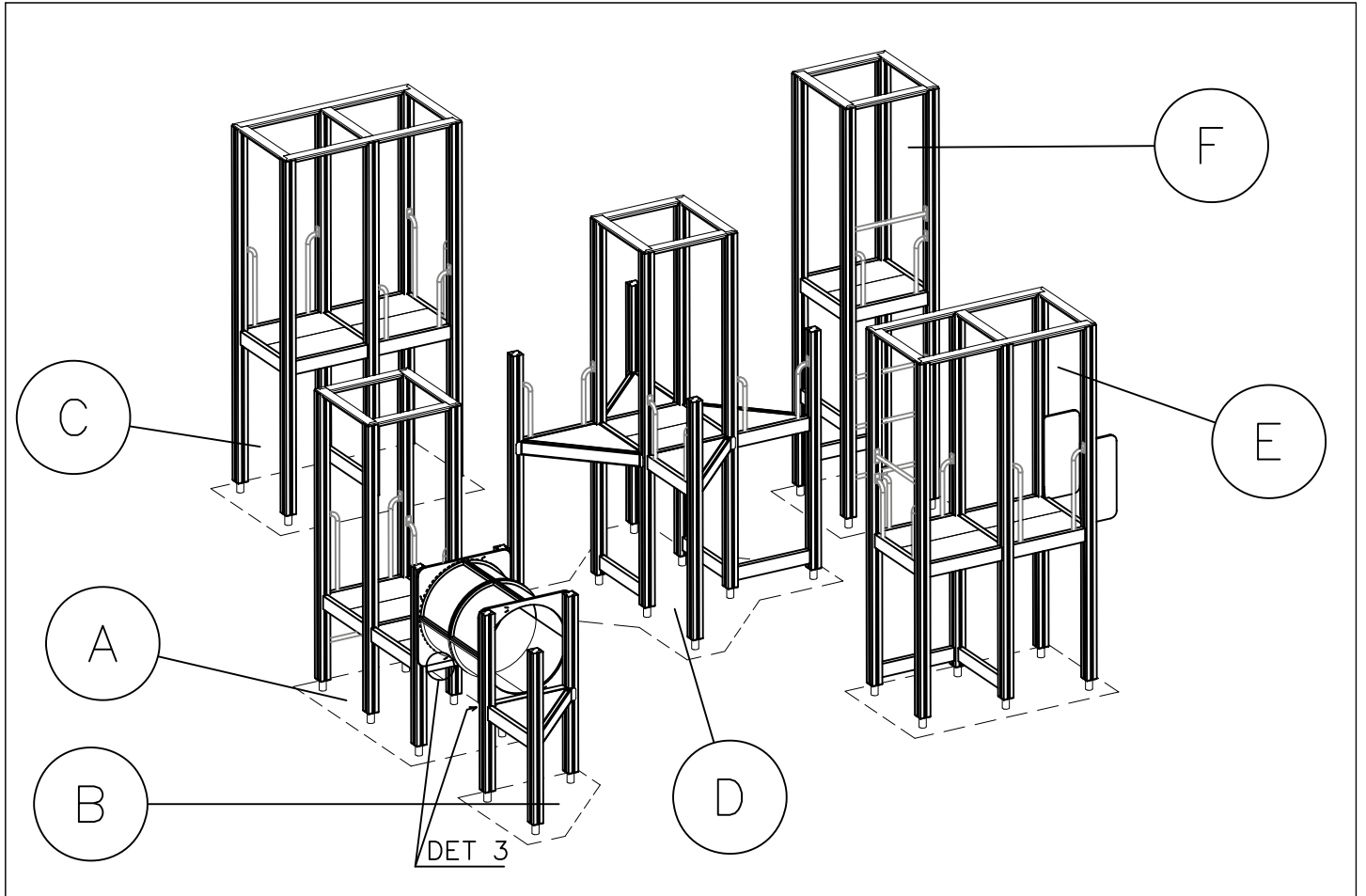


1:60

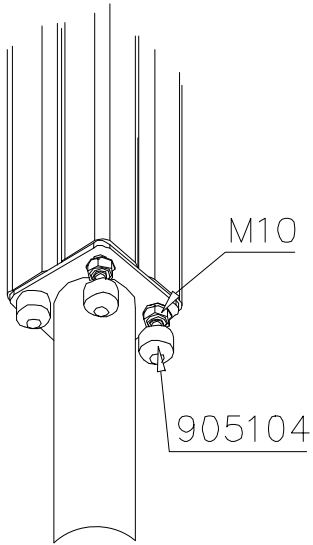


1:60

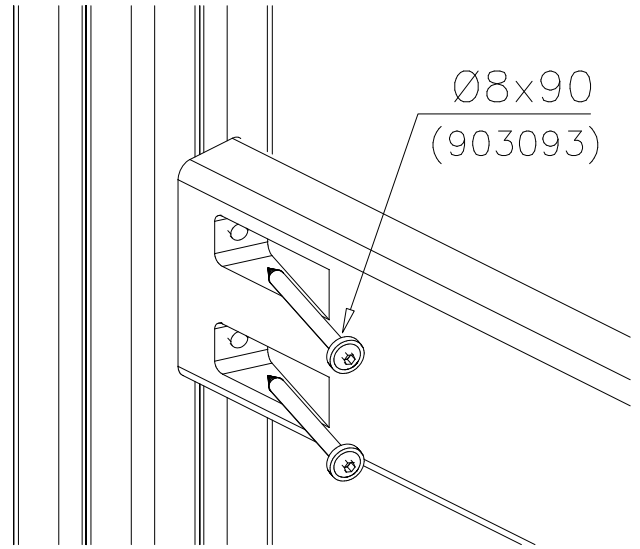




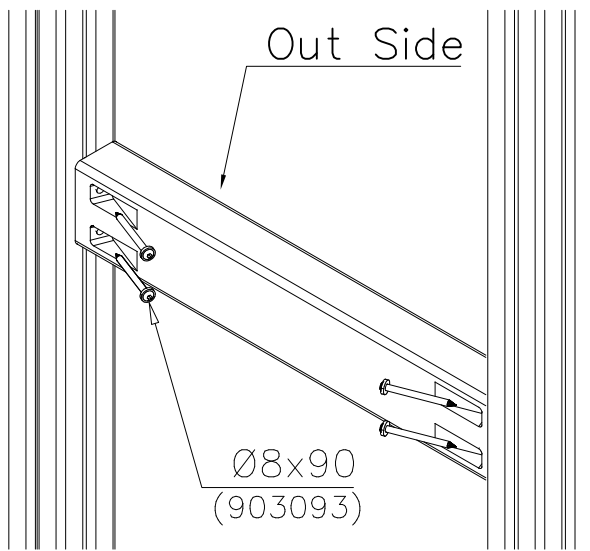
DET 1



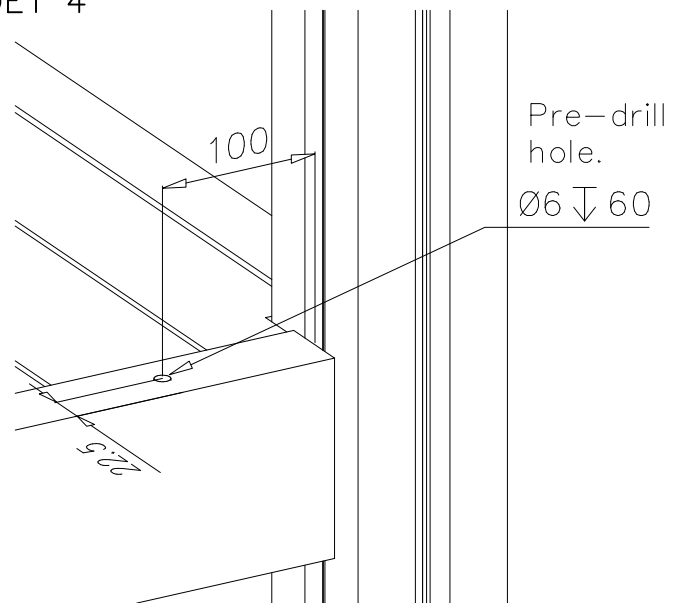
DET 2



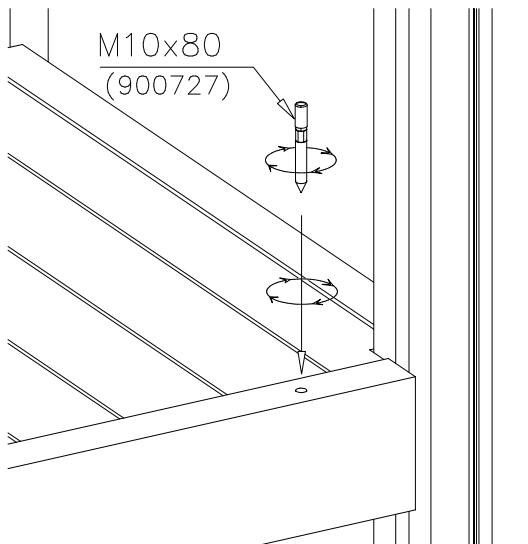
DET 3



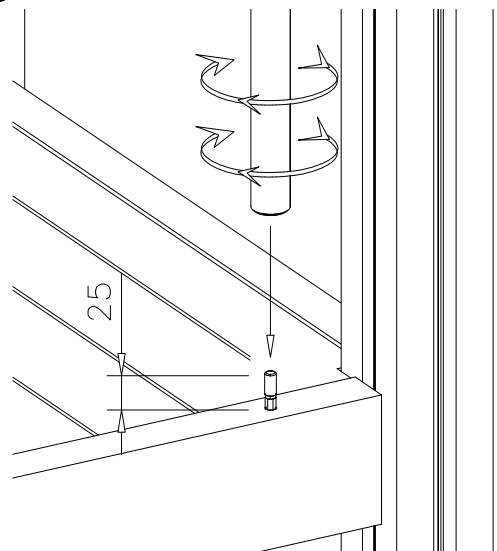
DET 4



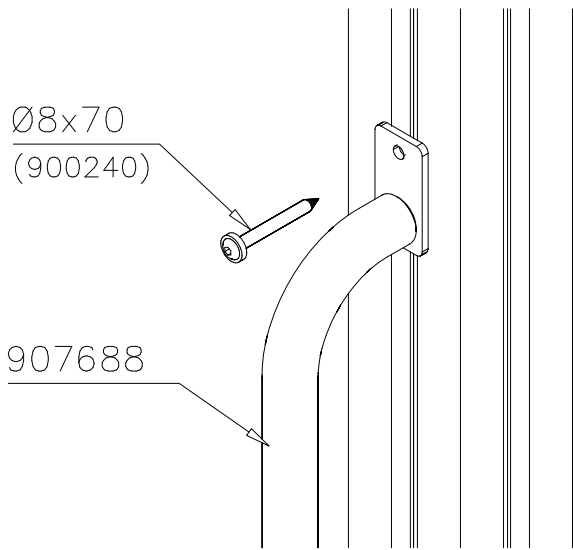
DET 5



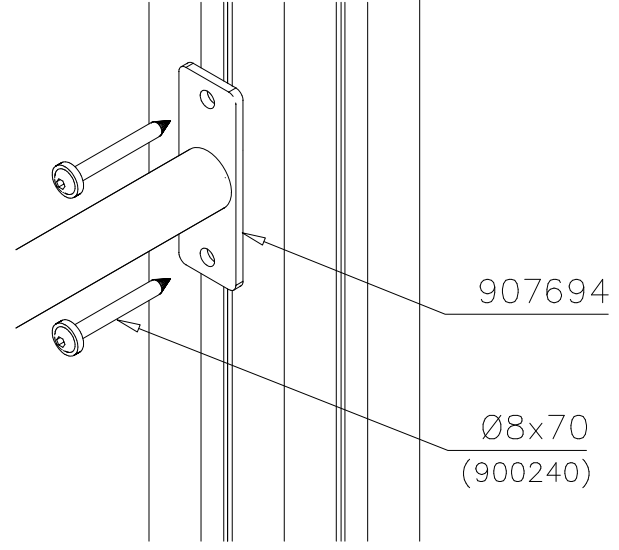
DET 6



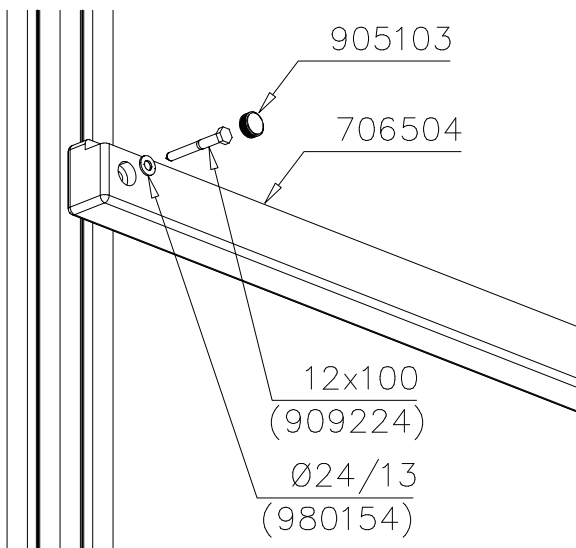
DET 7



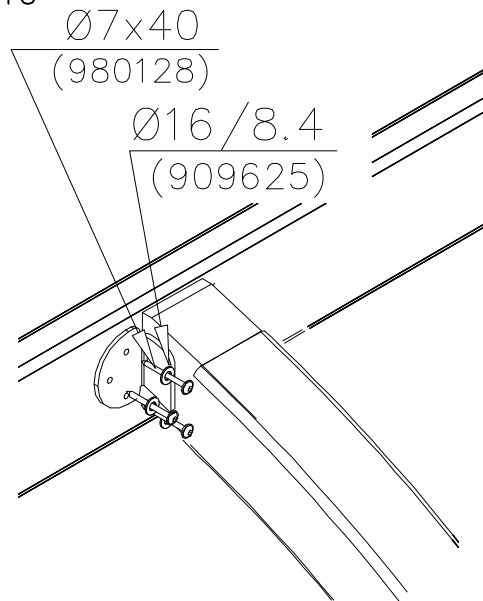
DET 8



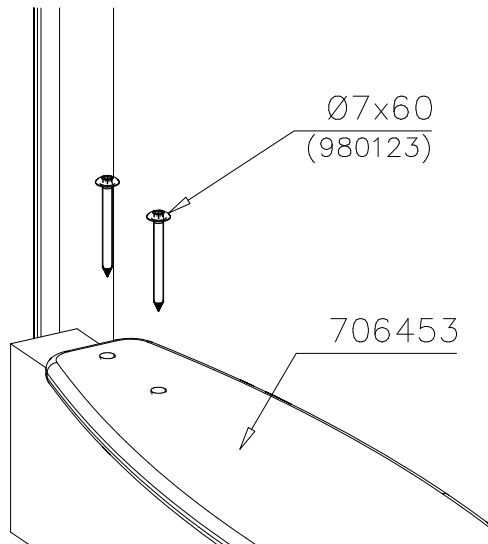
DET 9



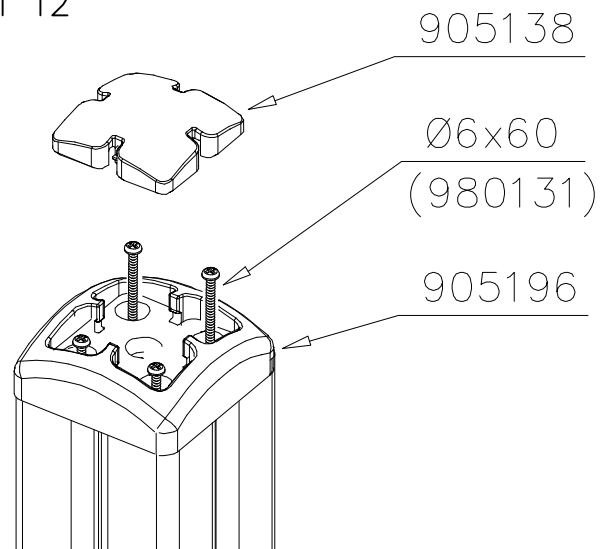
DET 10



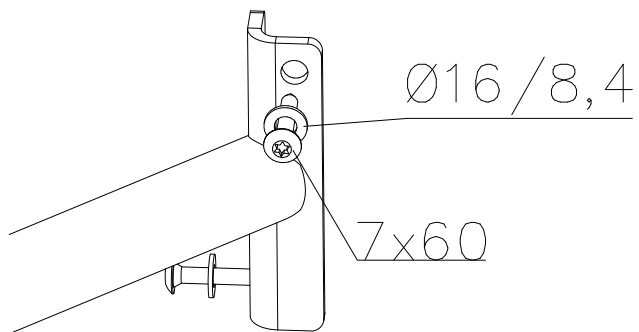
DET 11

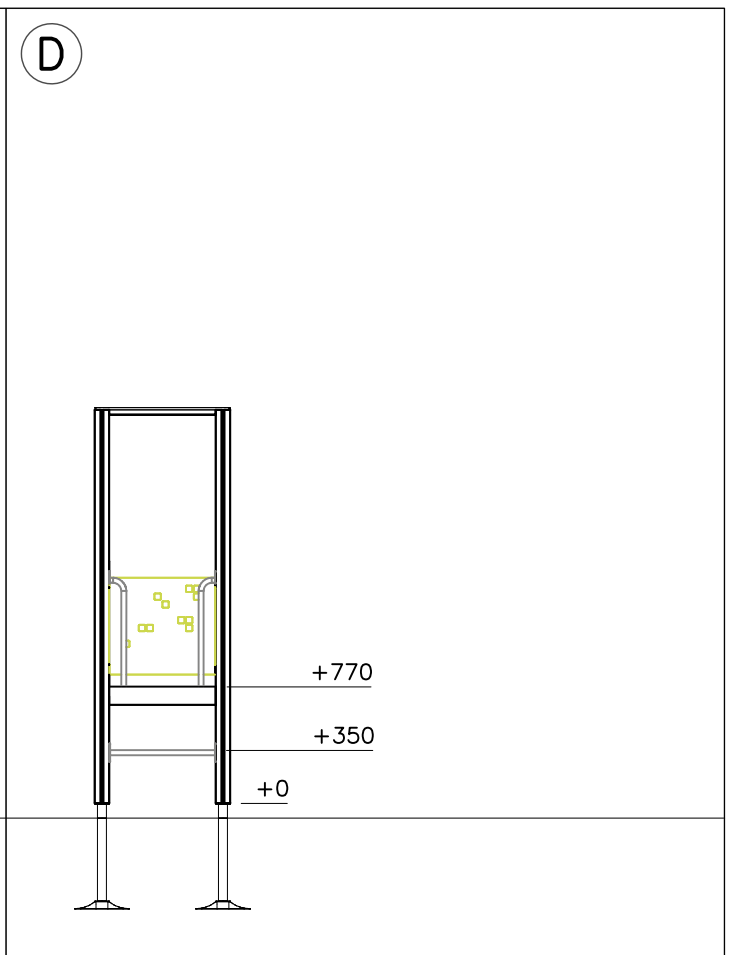
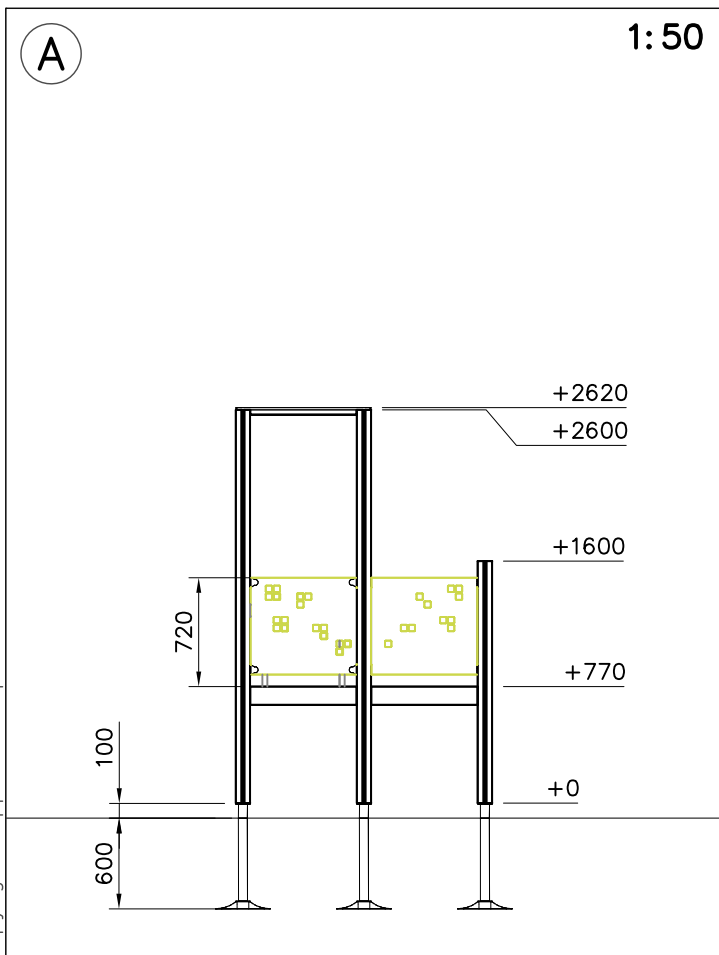
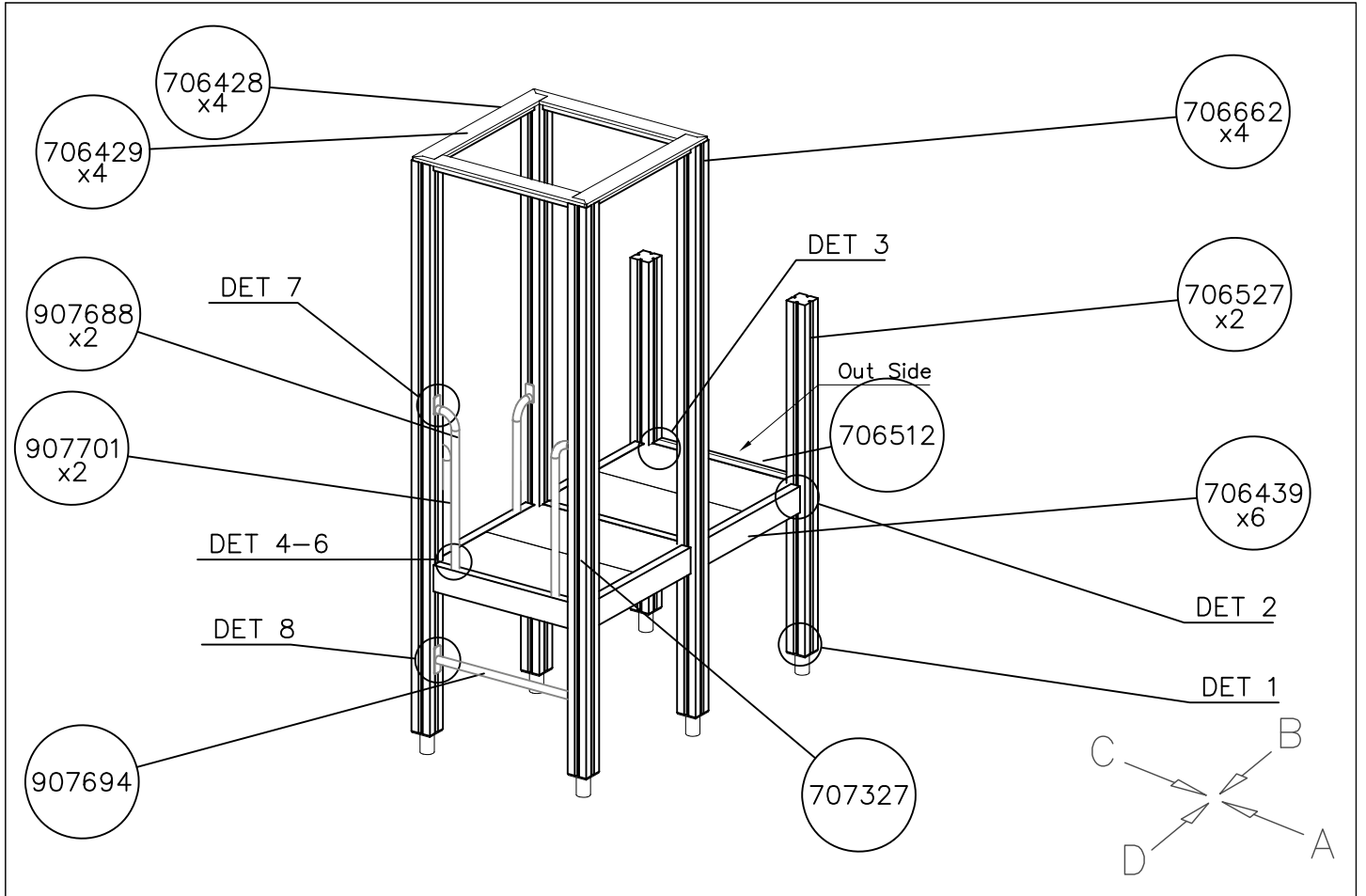


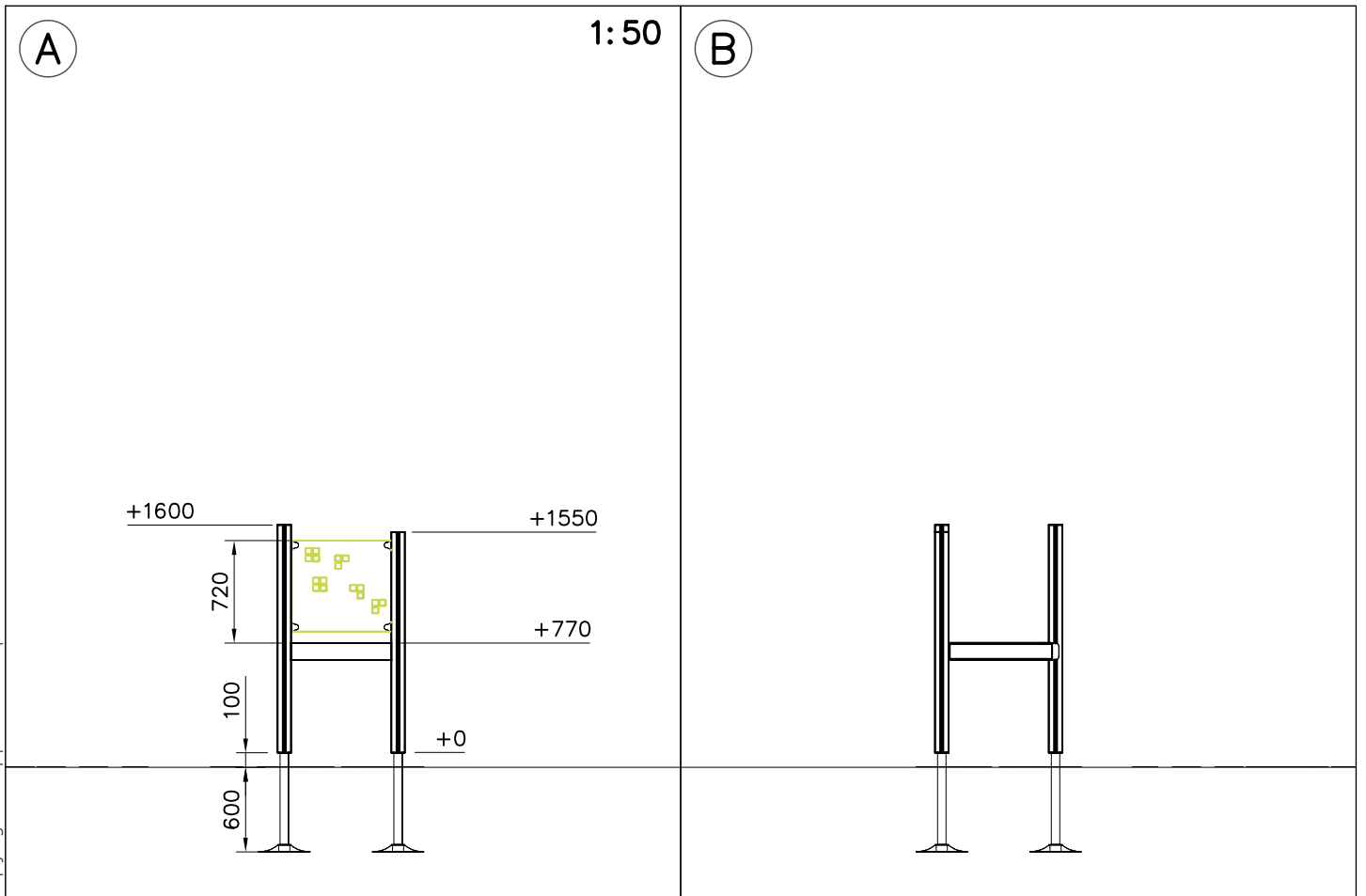
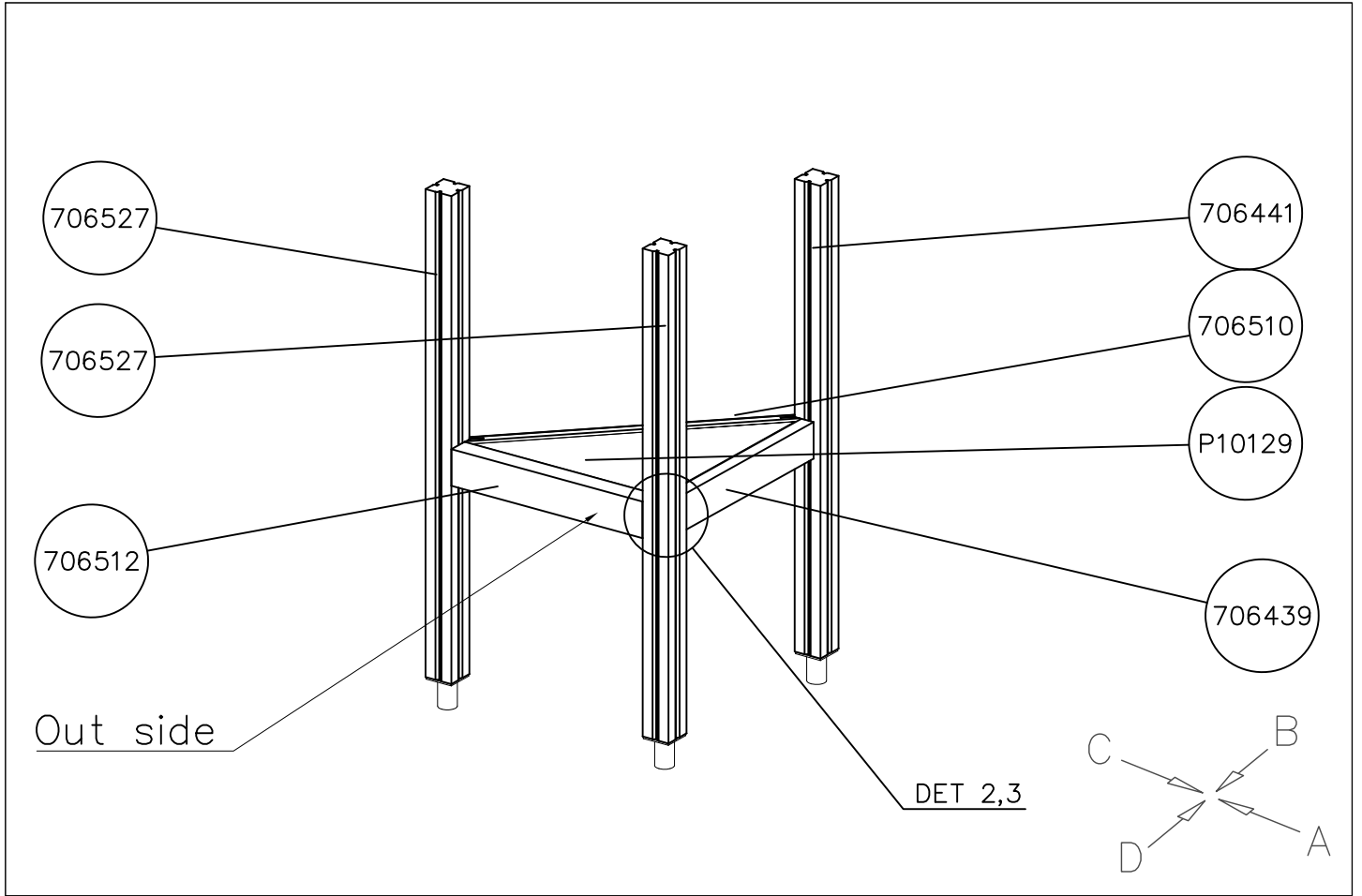
DET 12

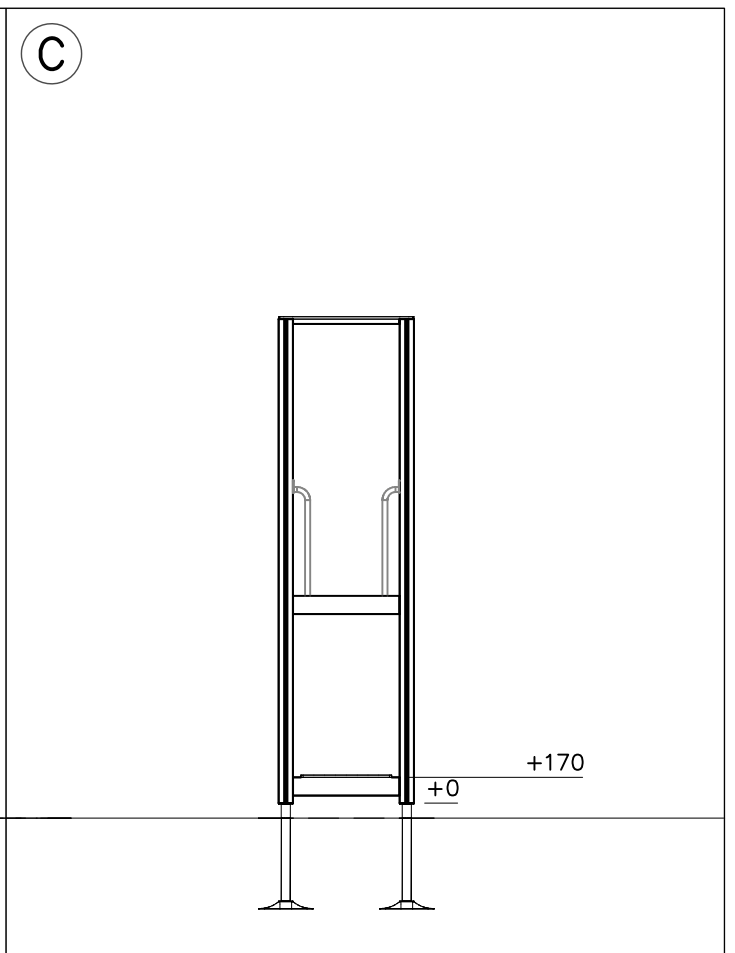
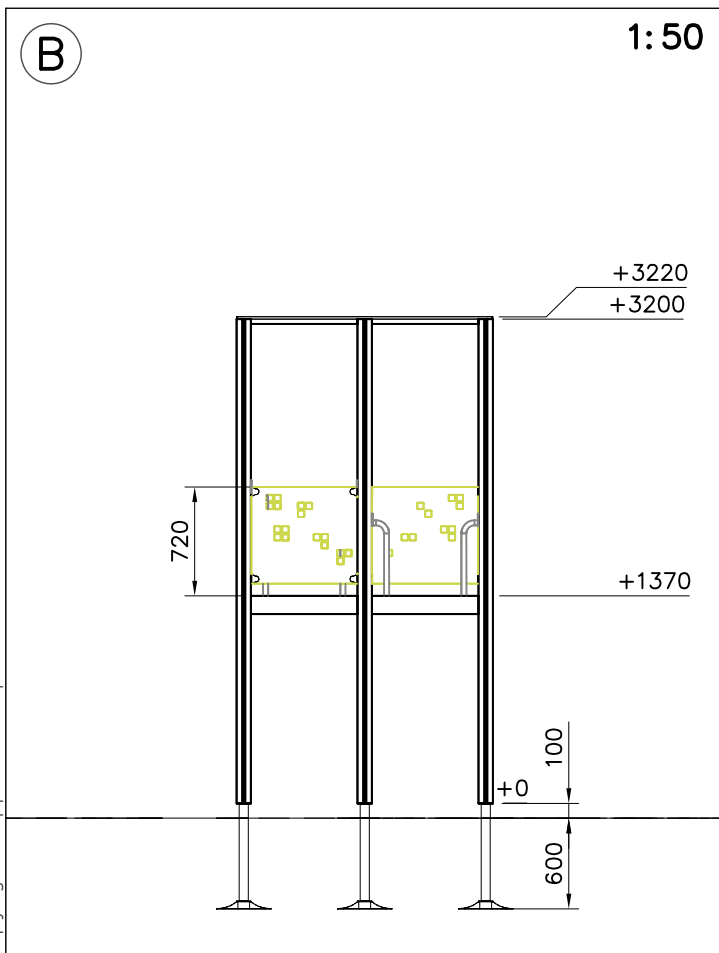
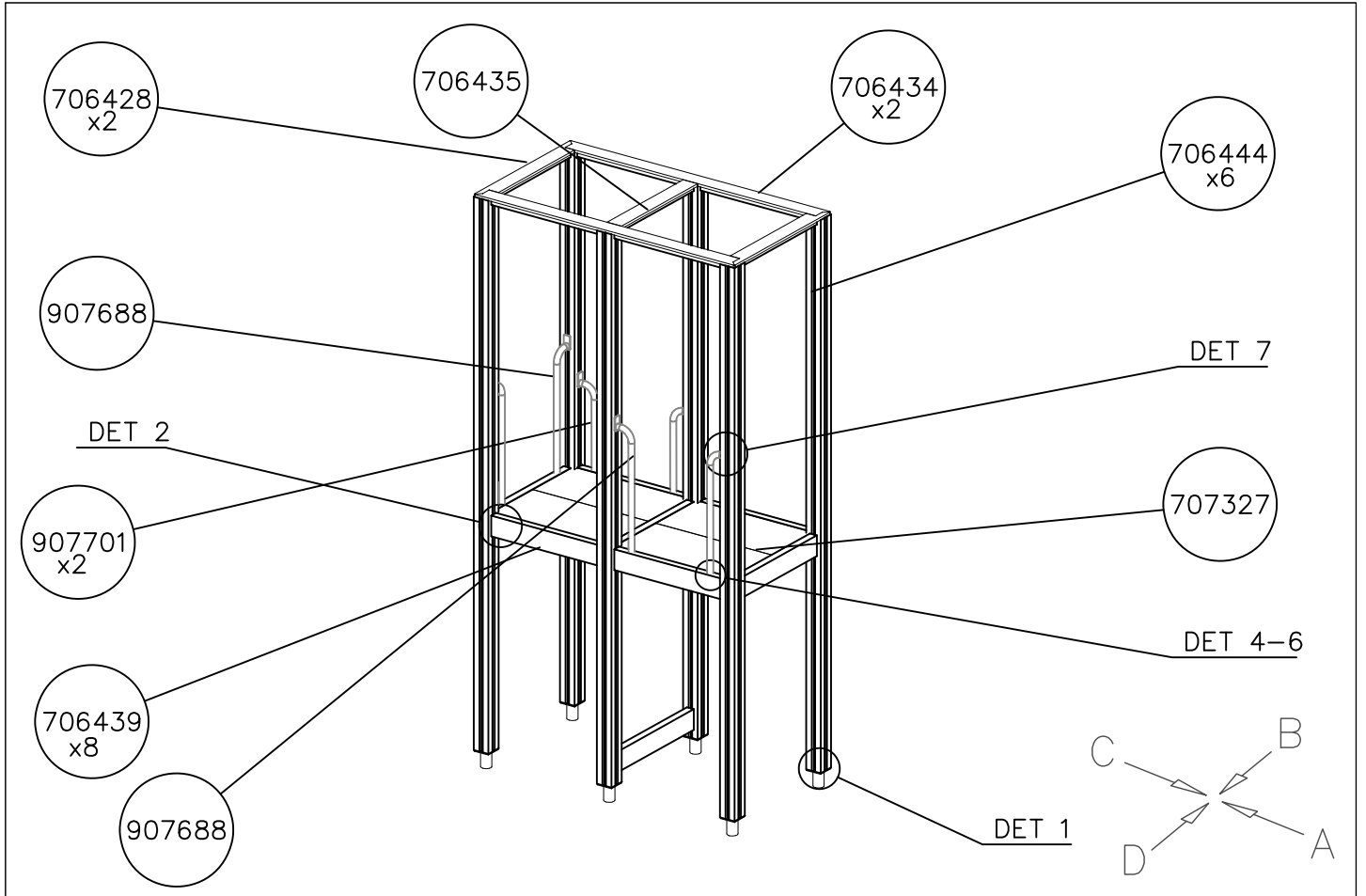


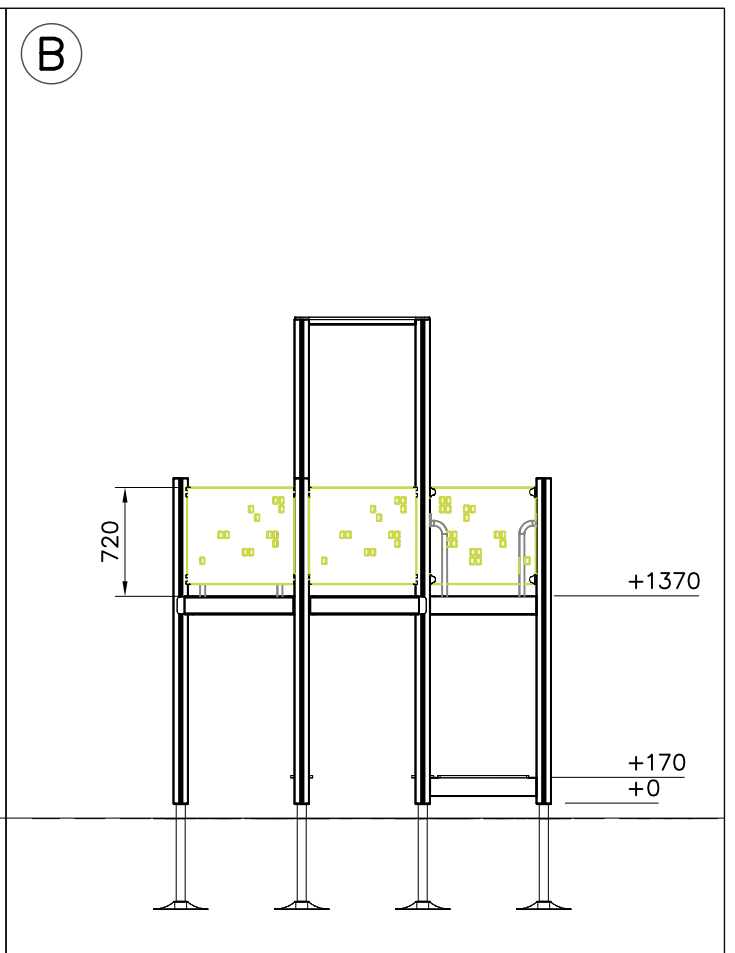
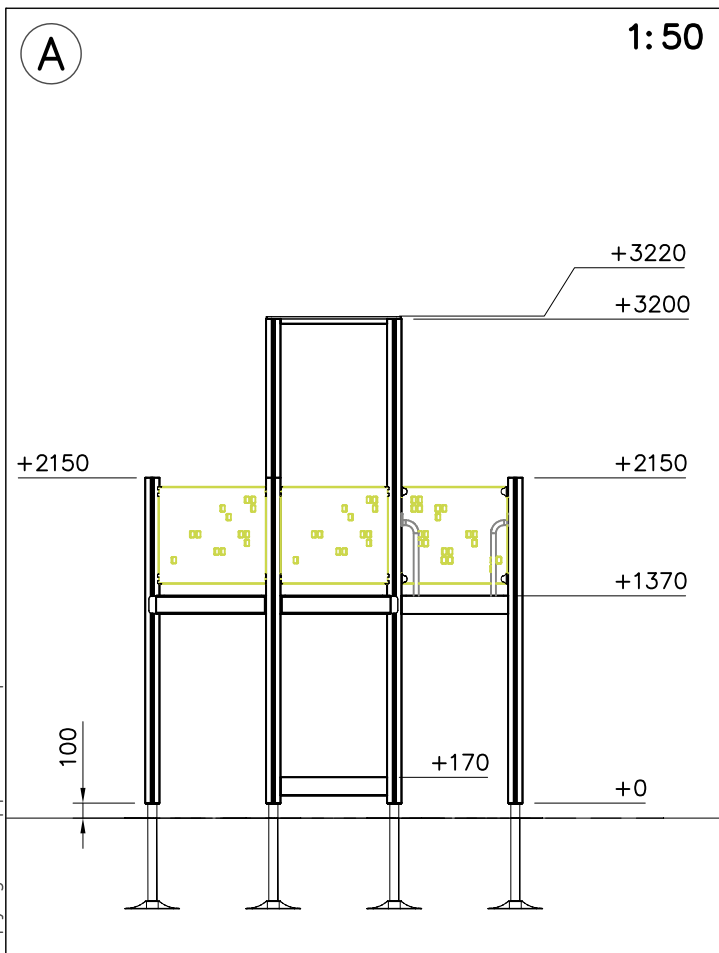
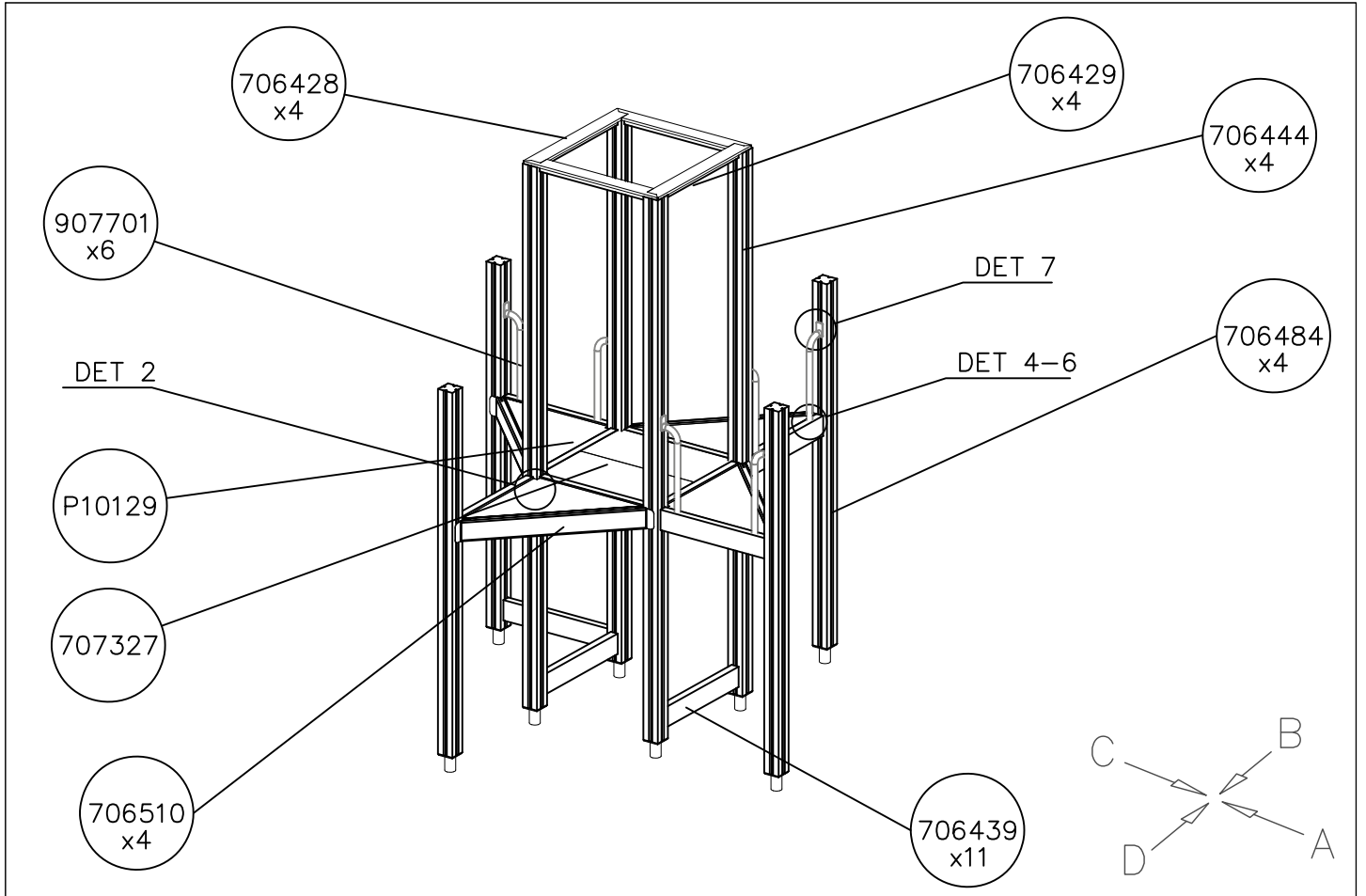
DET 13

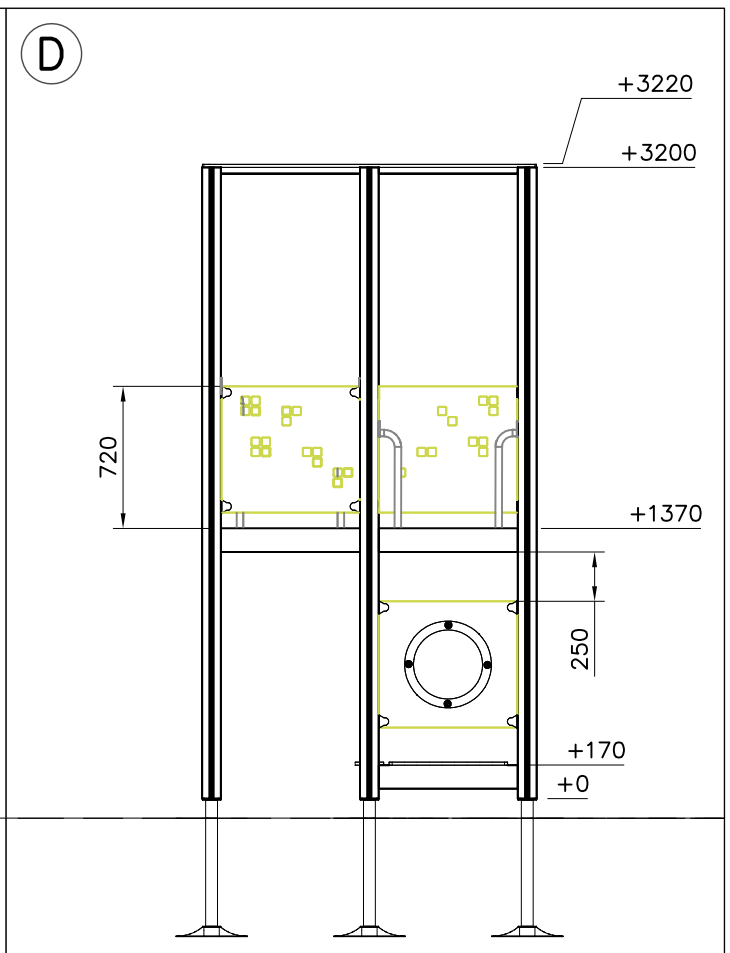
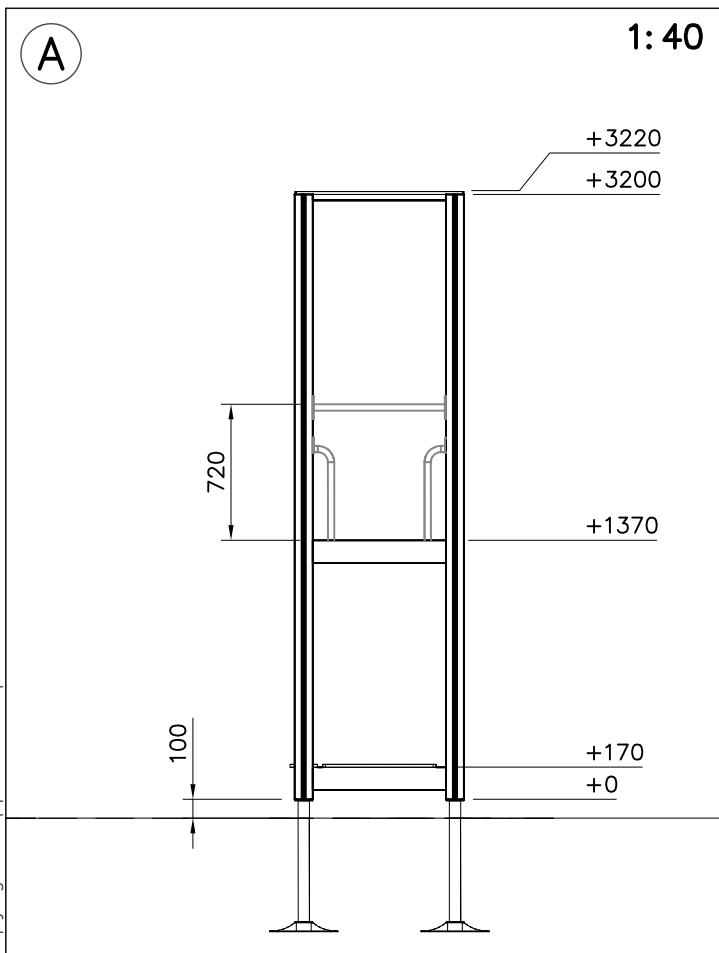
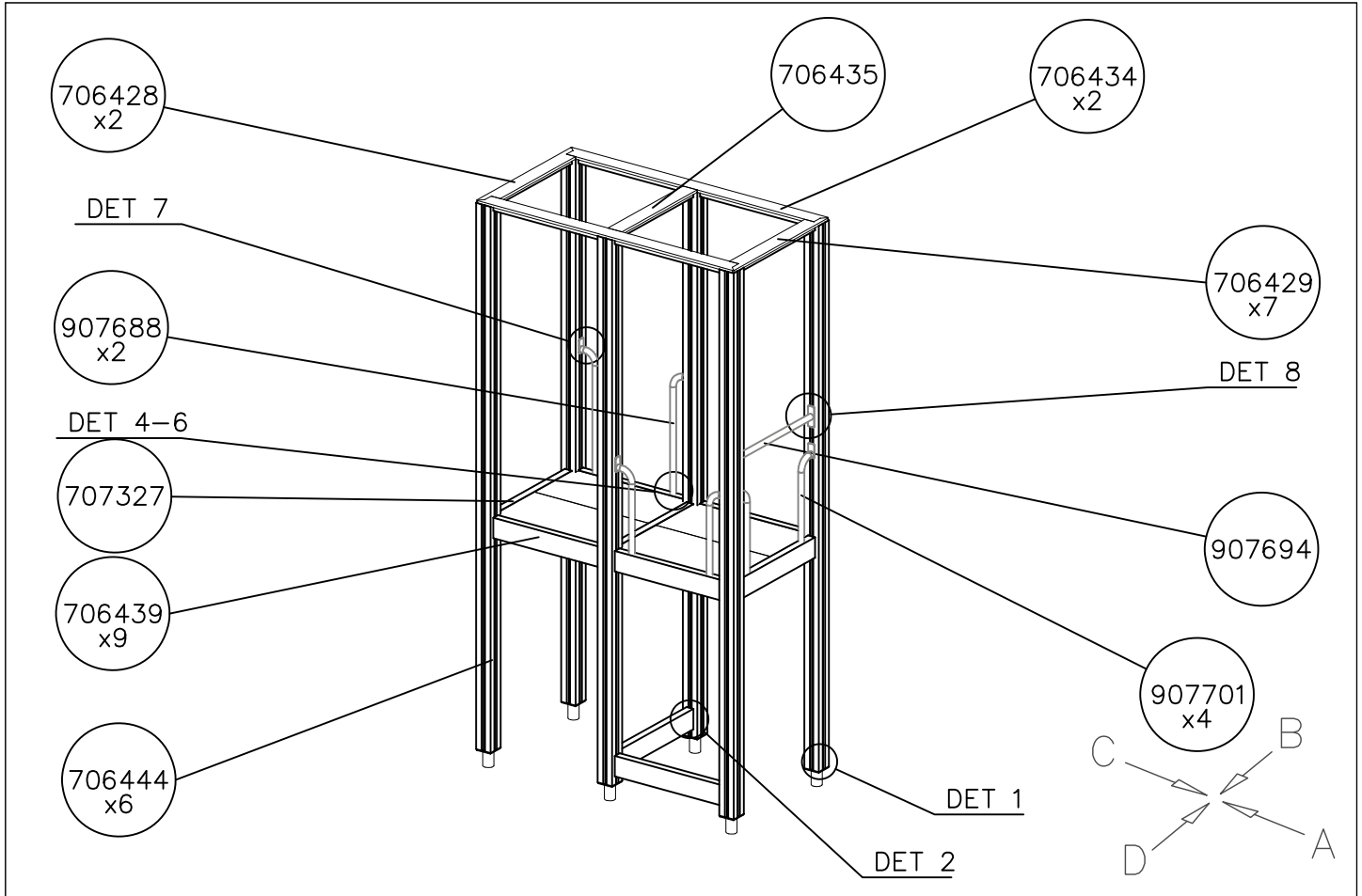


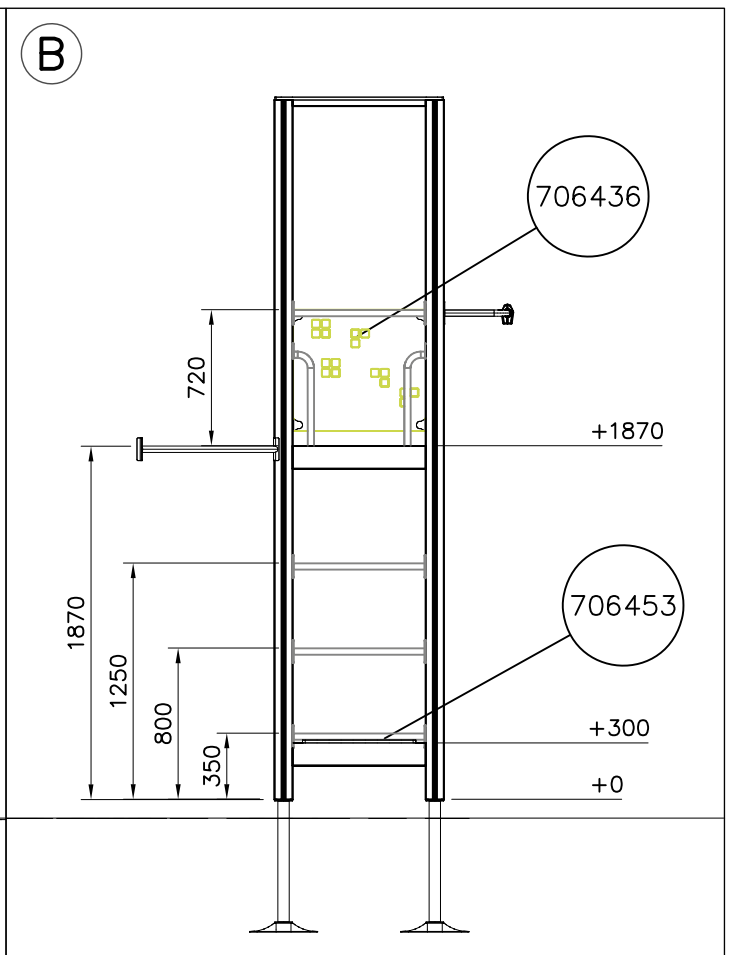
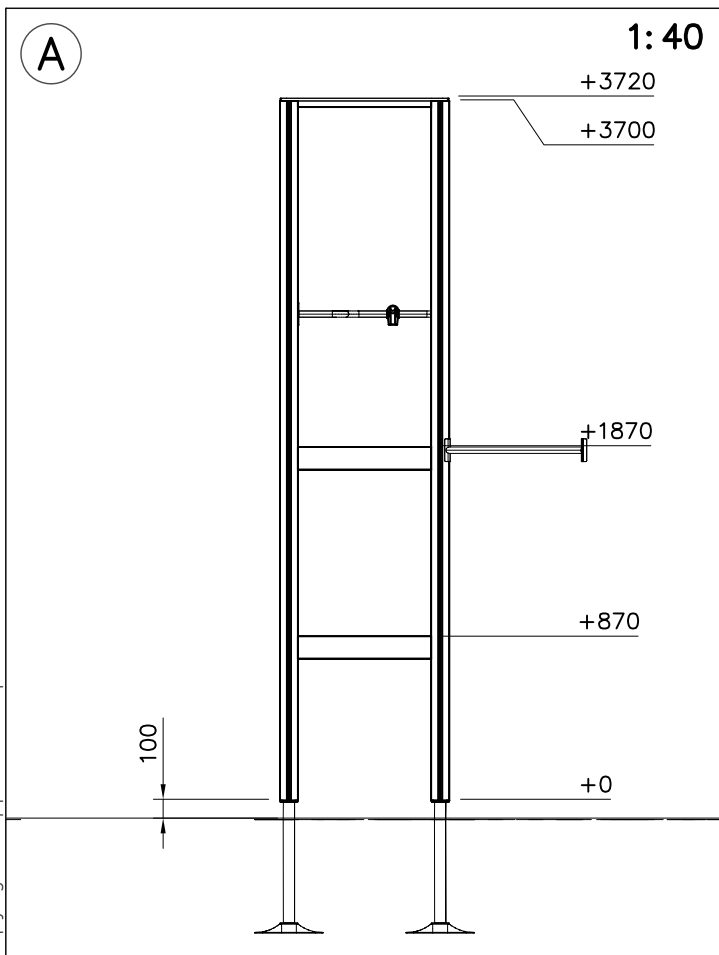
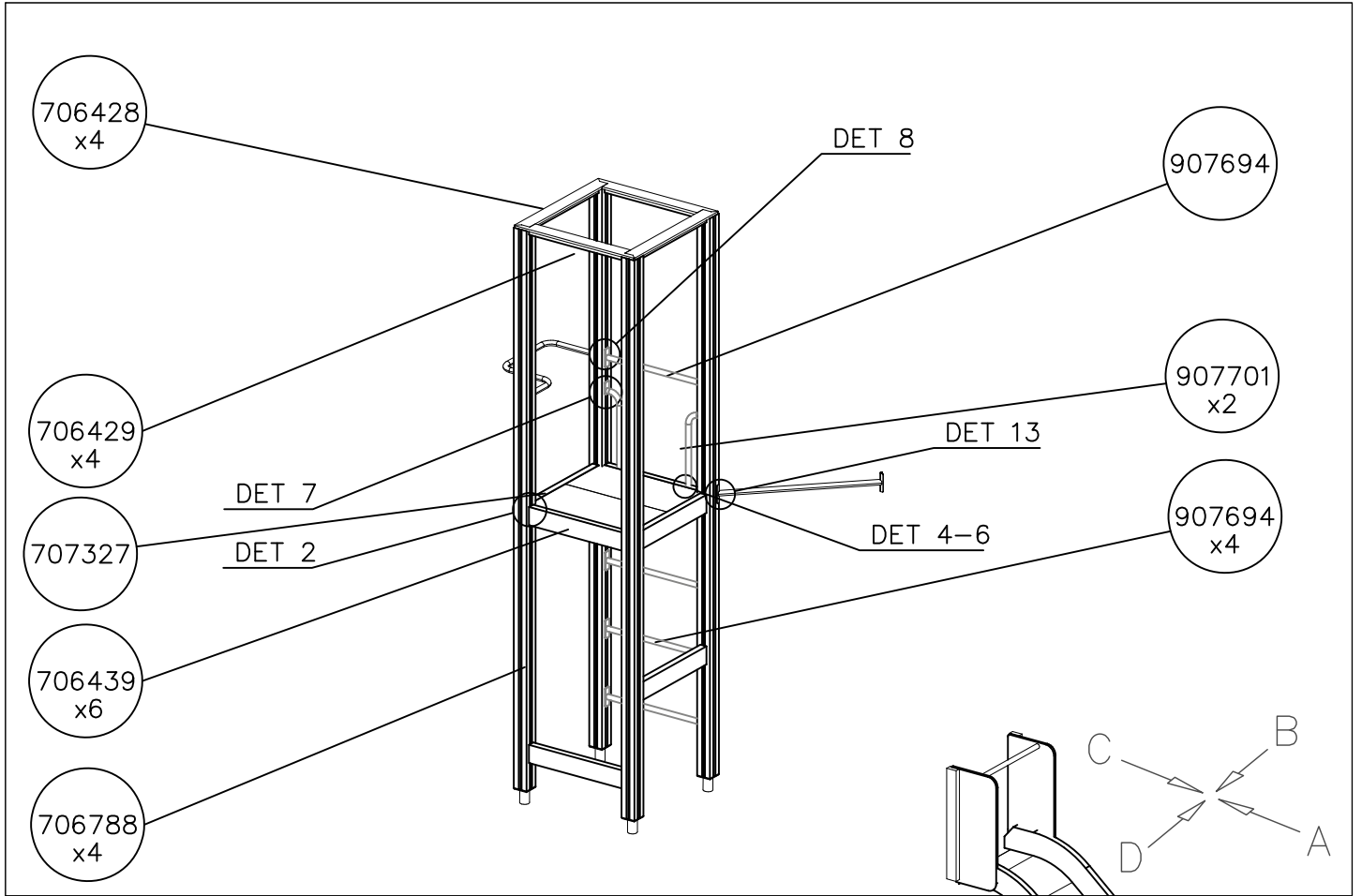




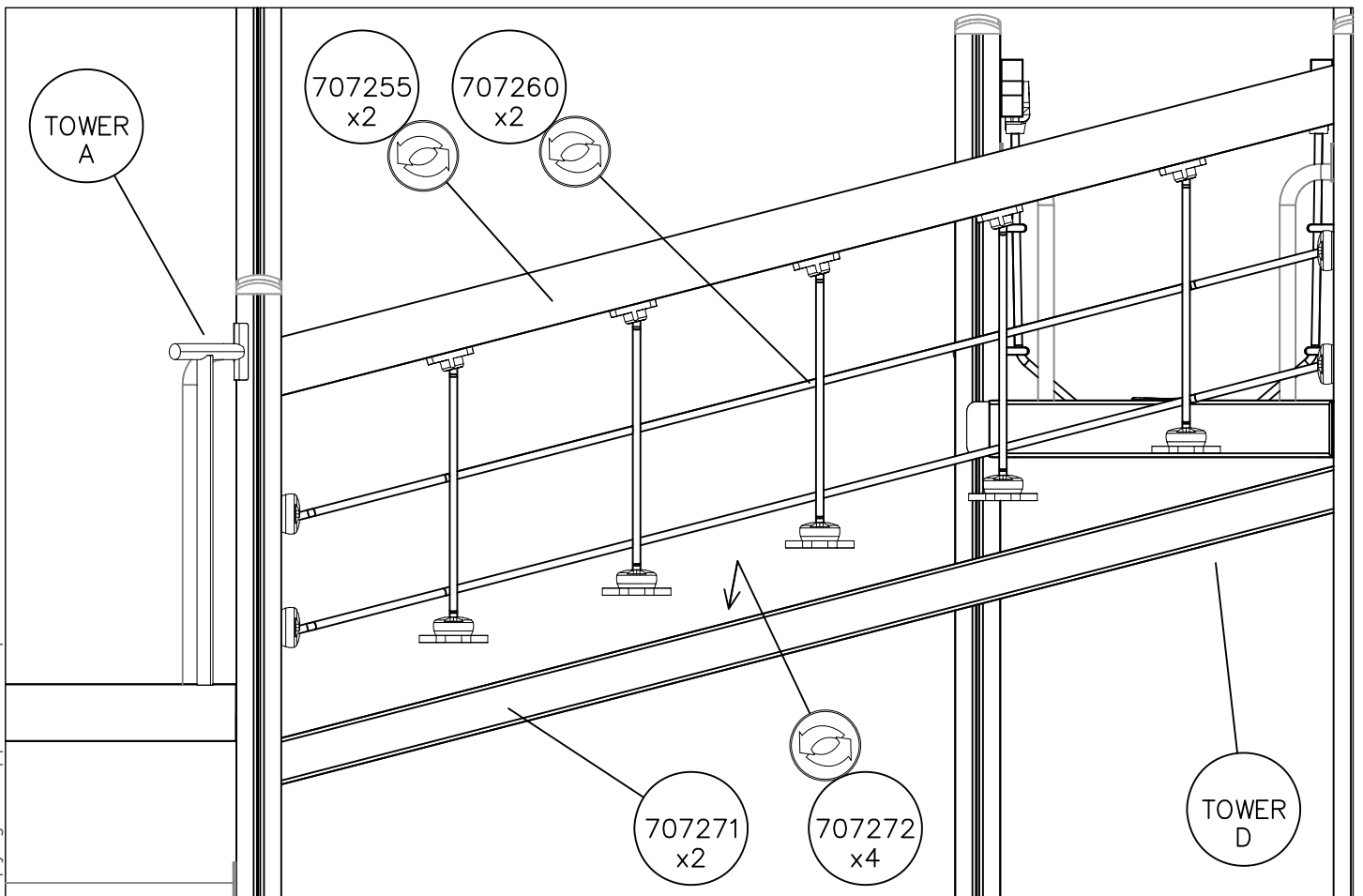
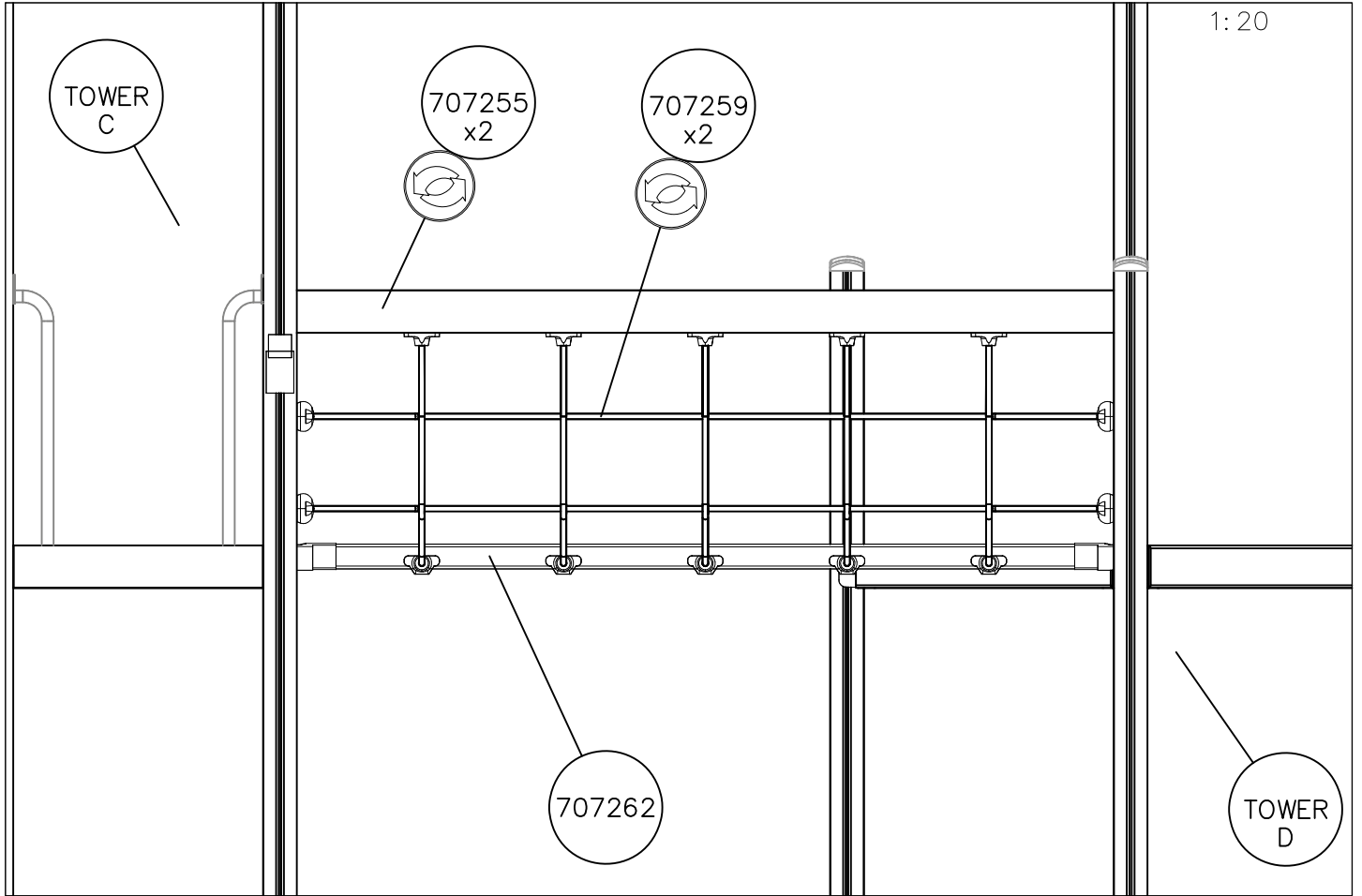


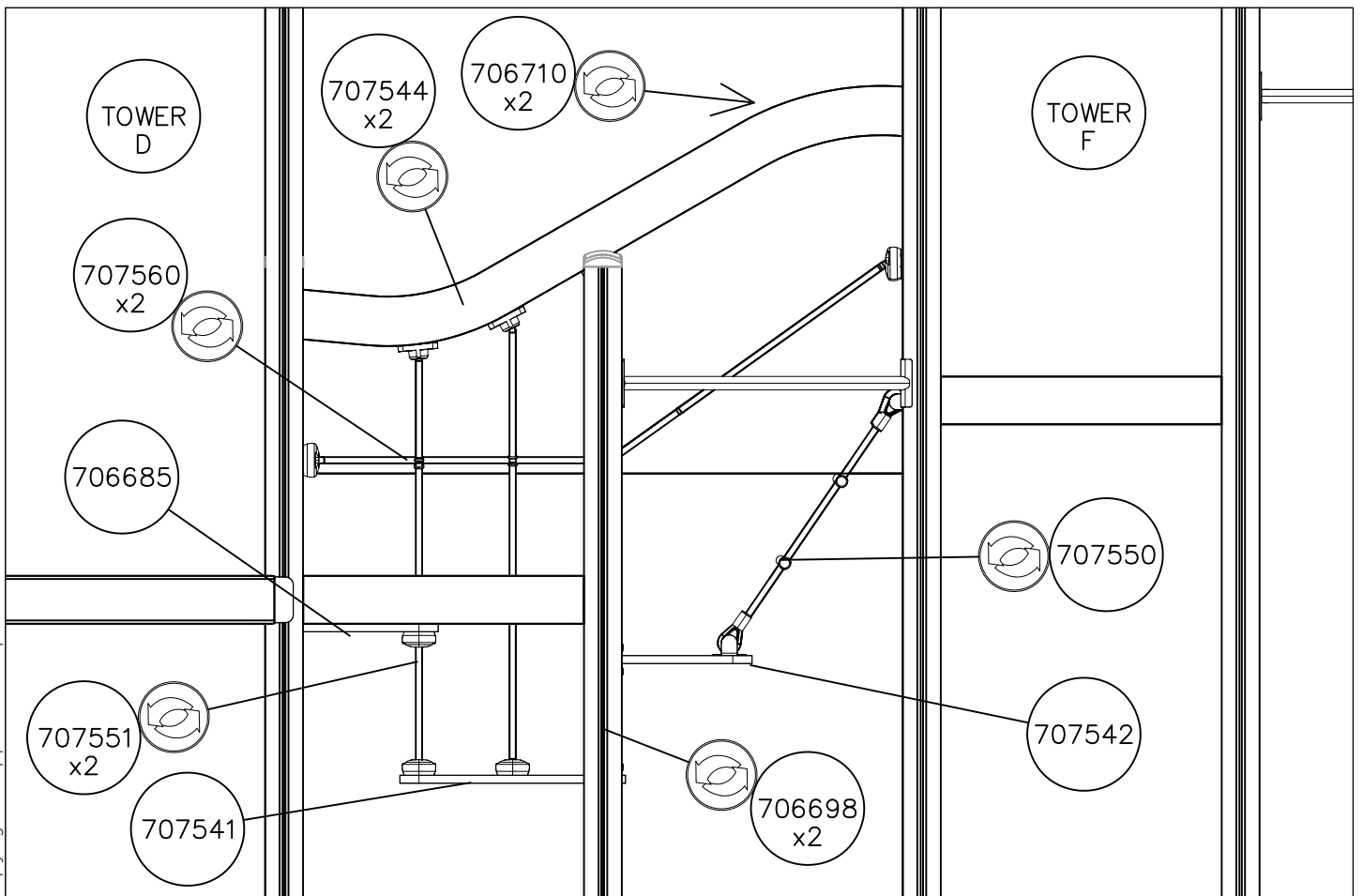
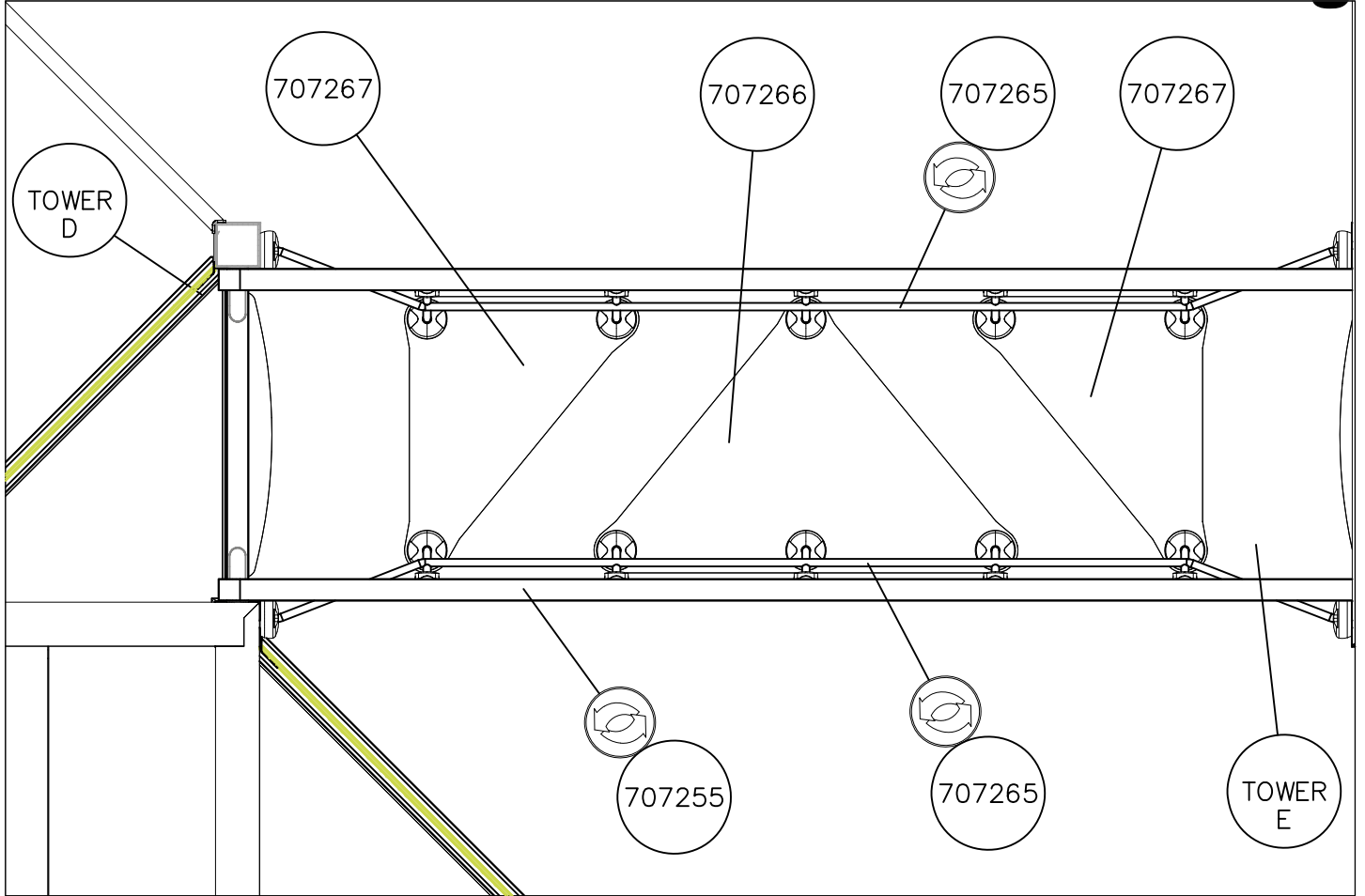


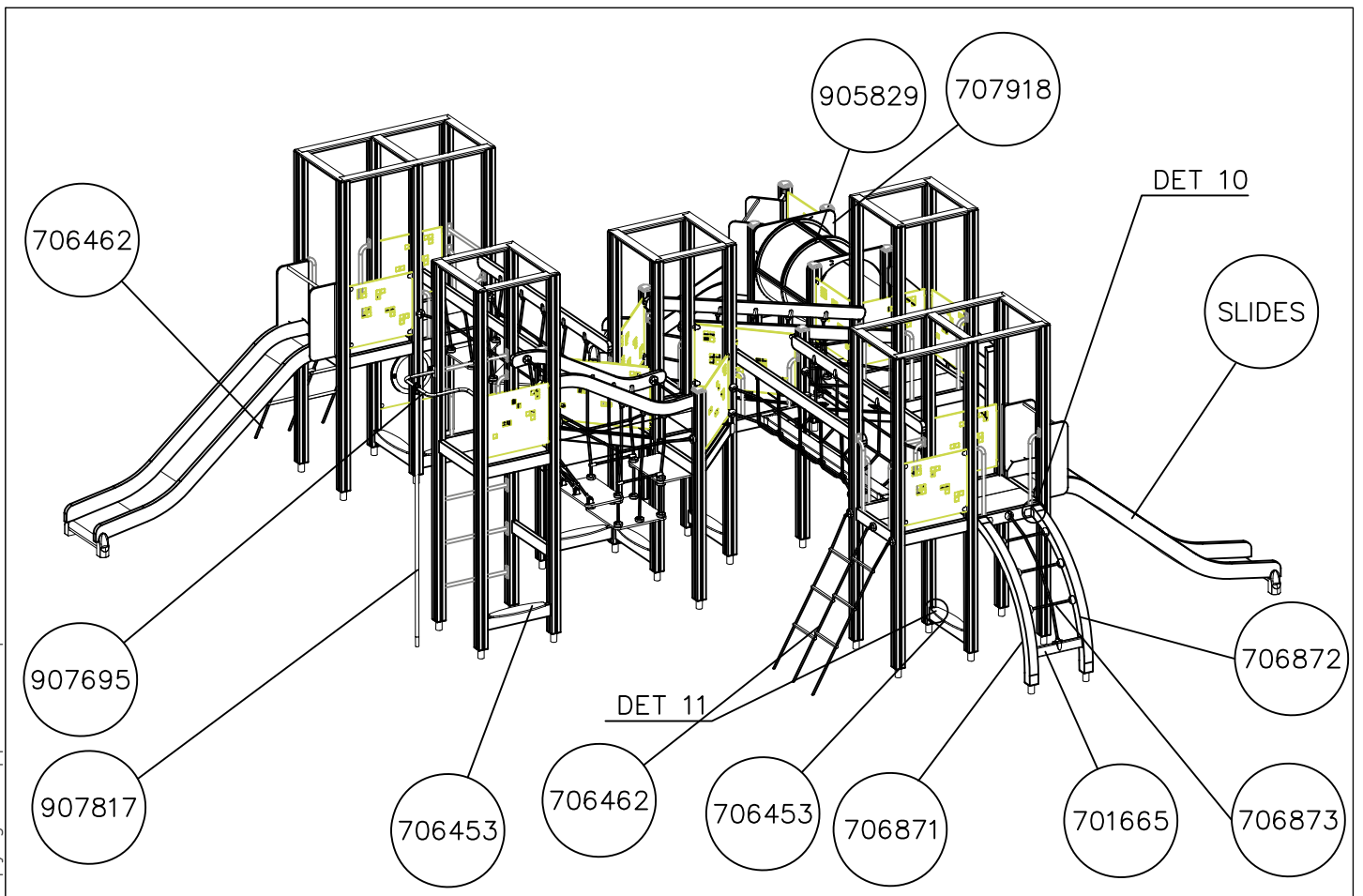
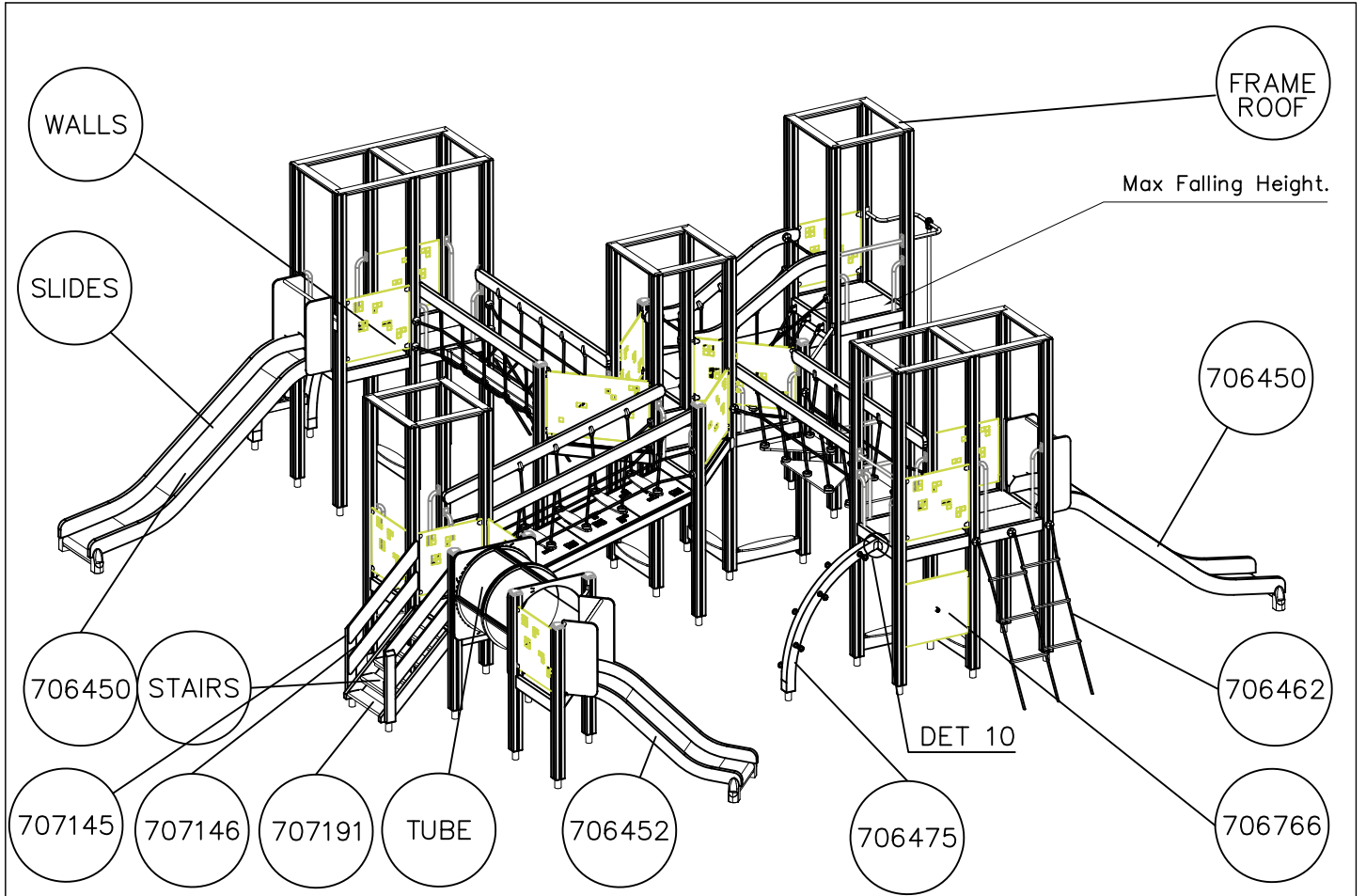




1:20







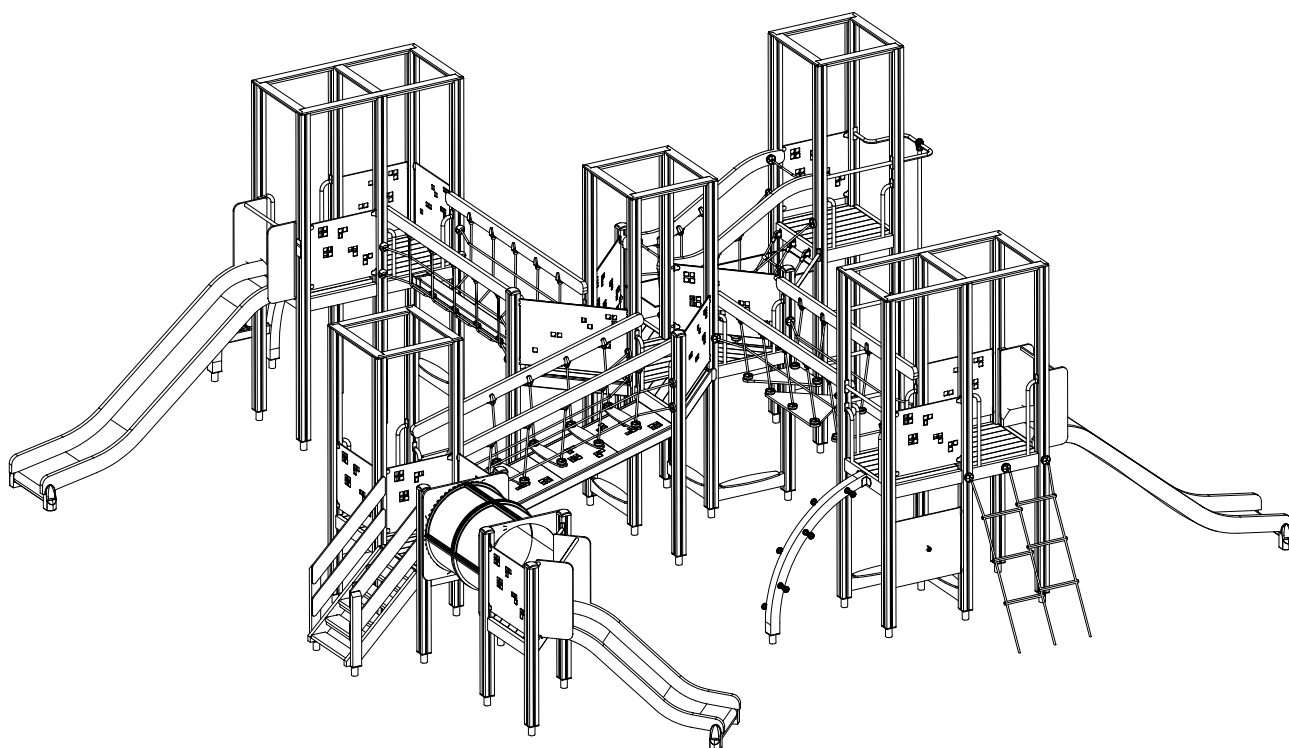
LAPPSET®

FINNO

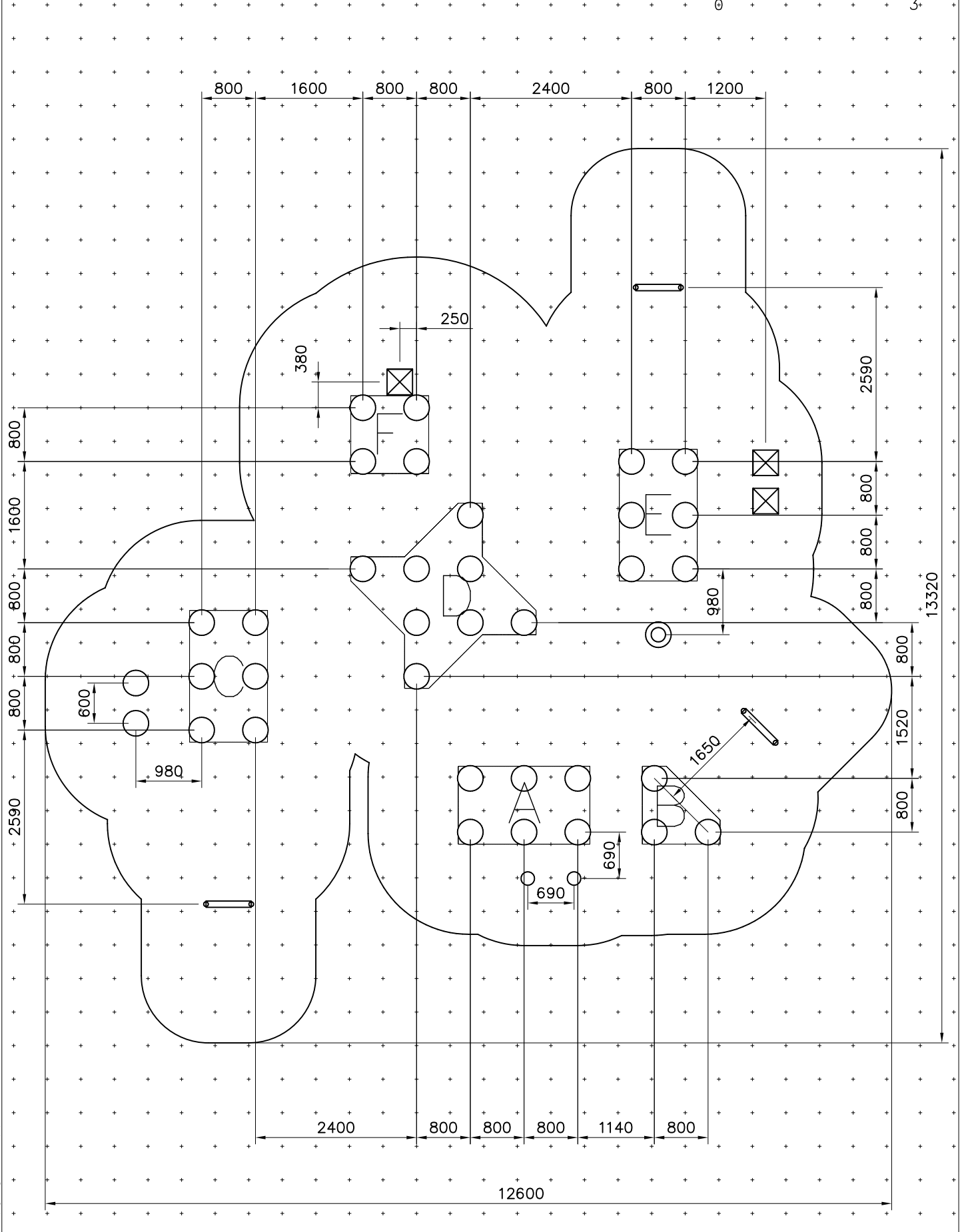
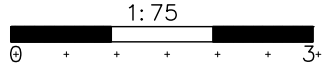
ASENNUSOHJE
MONTERINGSANSVISNING
INSTALLATION INSTRUCTION
AUFBAUANLEITUNG
NOTICE D'INSTALLATION

DATE: 29.11.2018

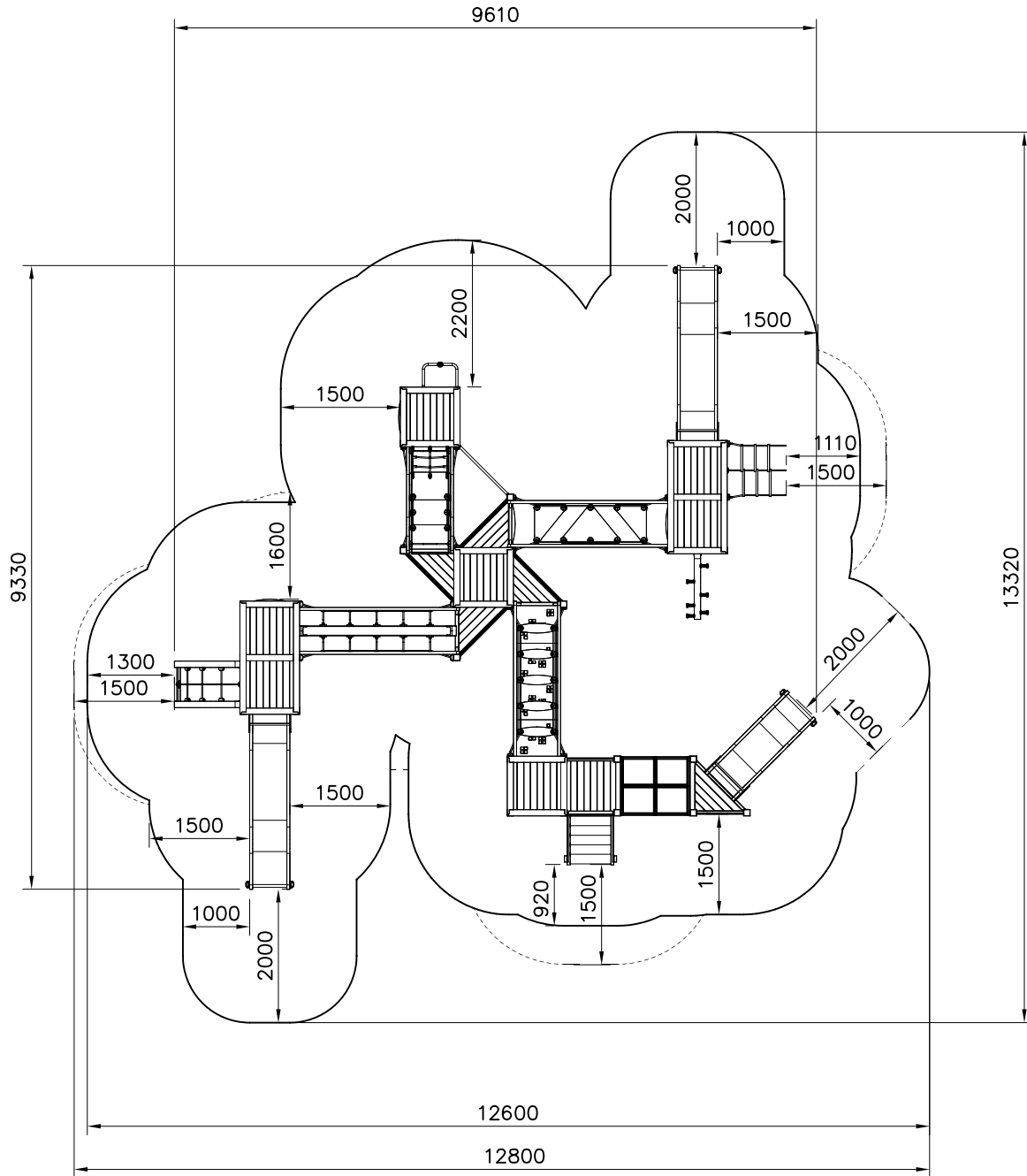
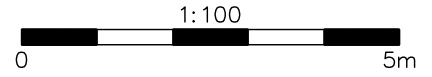
137055M



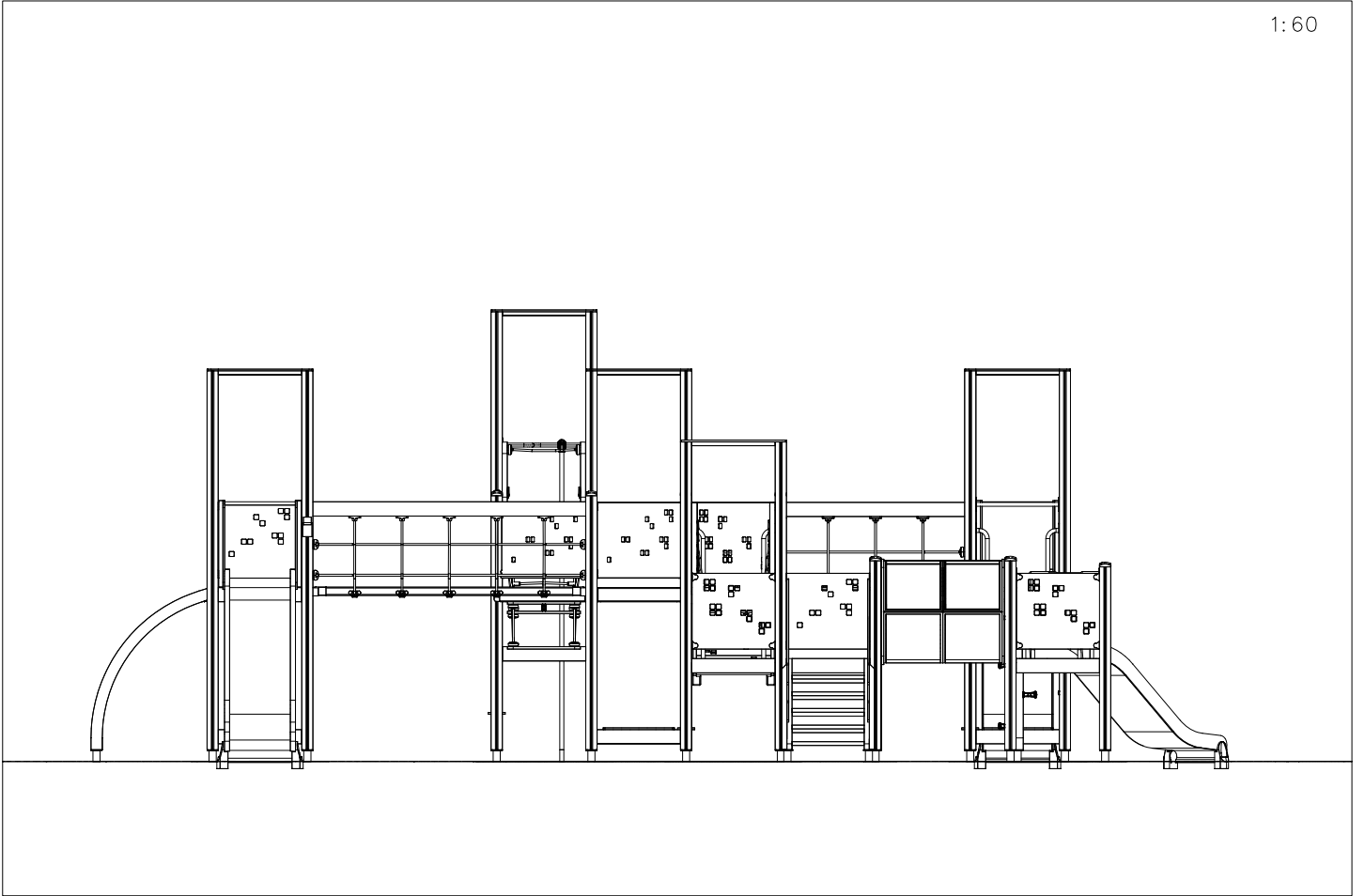
EN/AS Impact Area 104.3 m²
Grid size = 500 mm



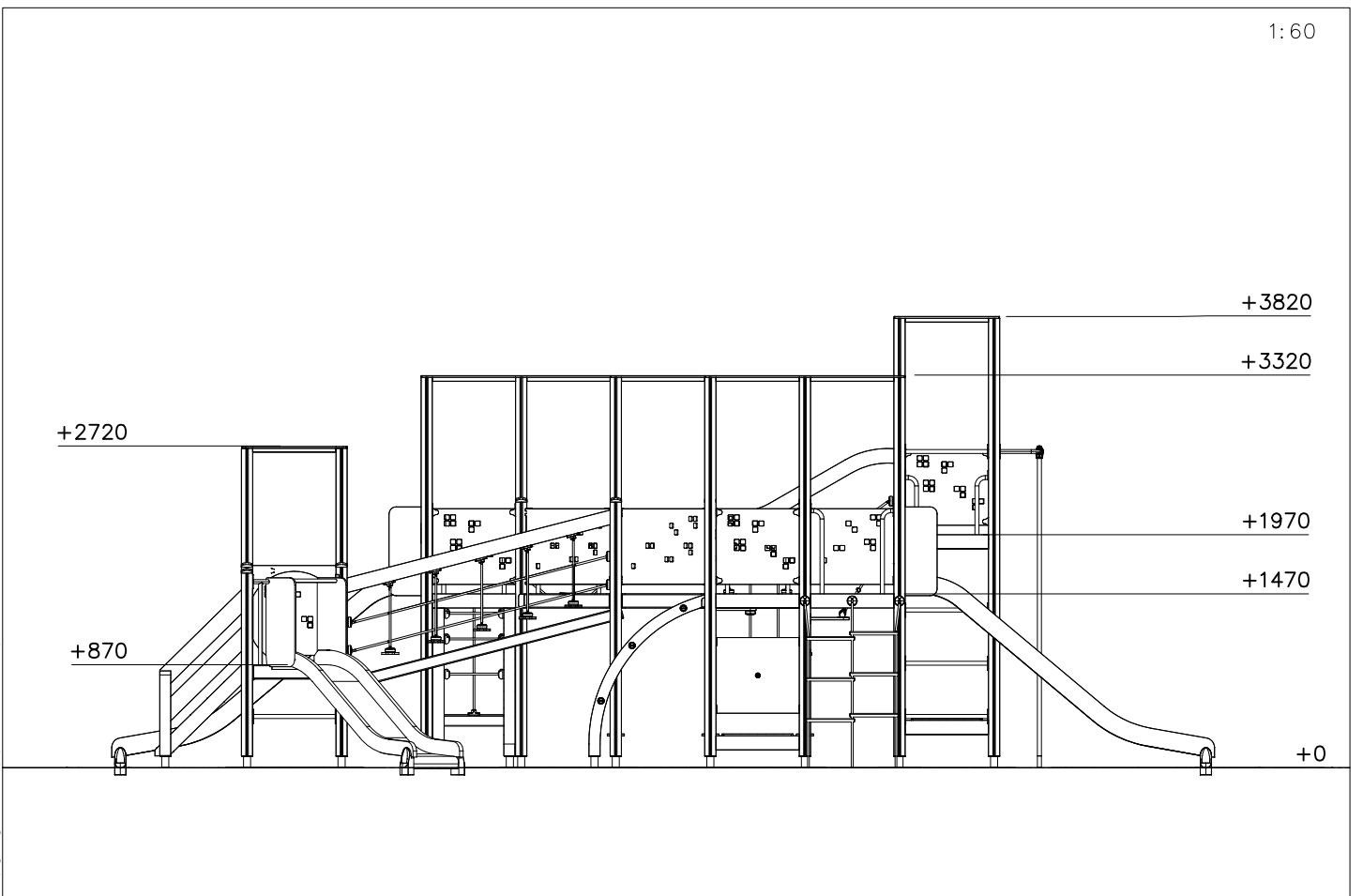
—— EN/AS Impact Area 104.3 m²
- - - - Falling Space 108 m²
Max Falling Height 1970 mm

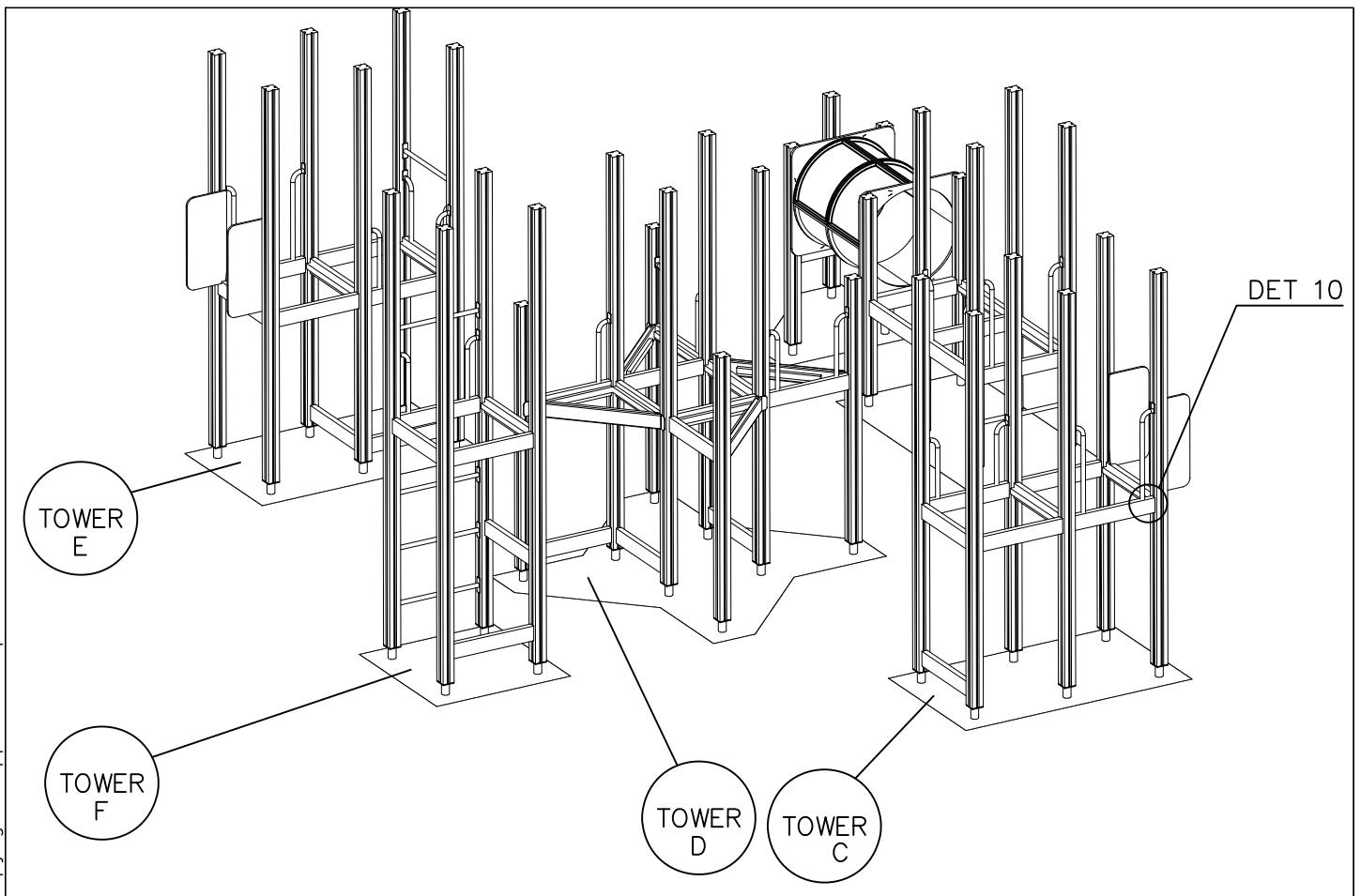
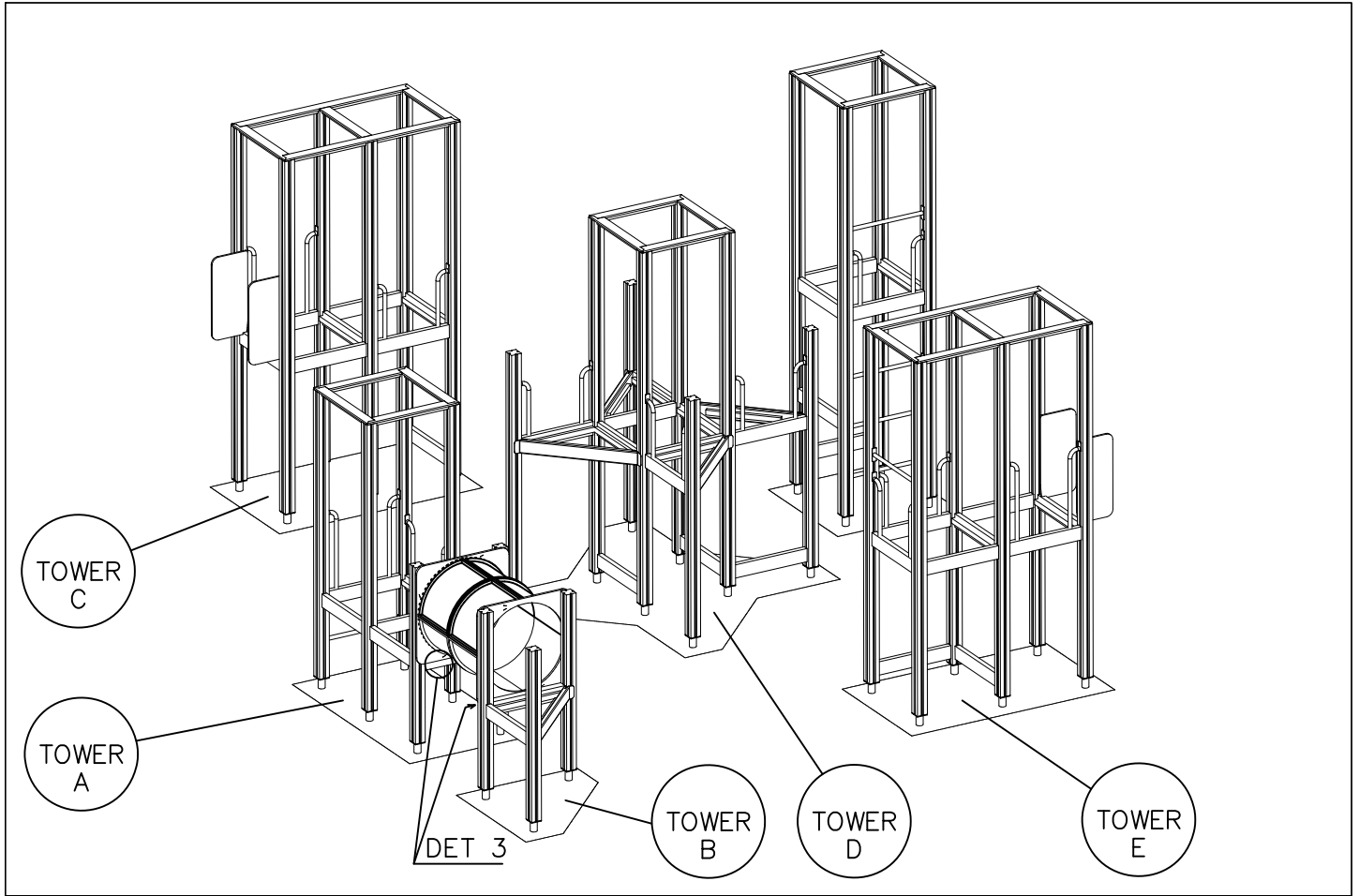


1:60

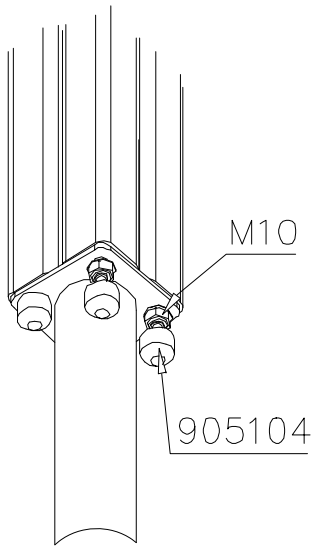


1:60

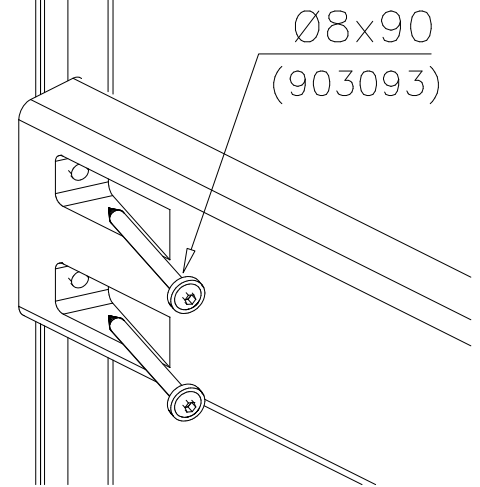




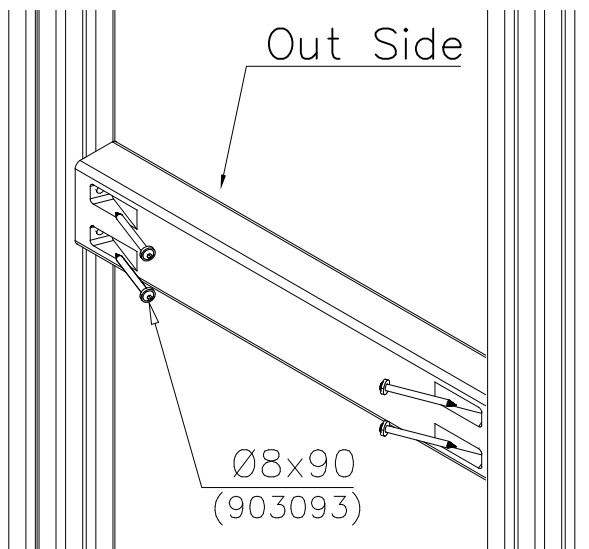
DET 1



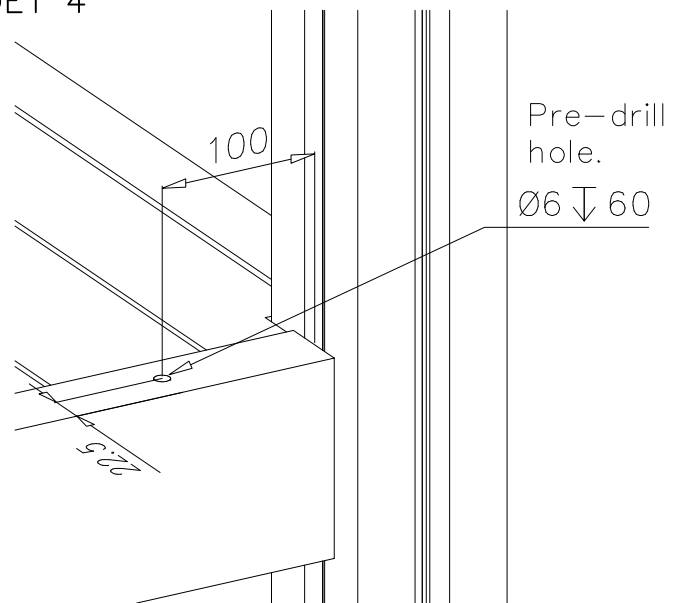
DET 2



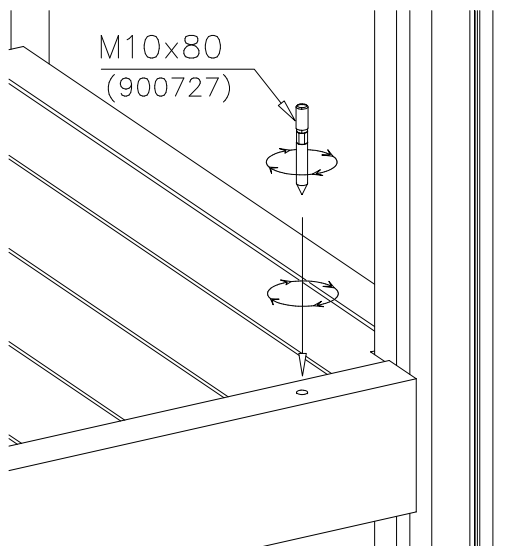
DET 3



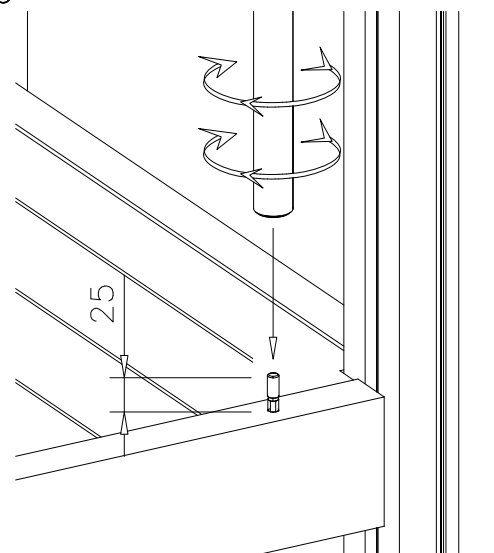
DET 4



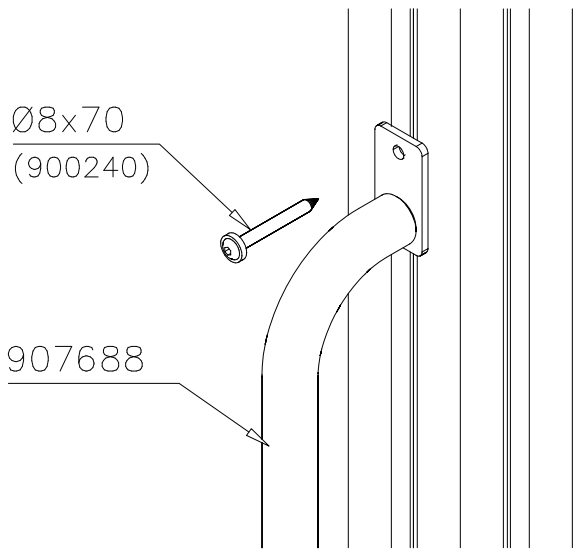
DET 5



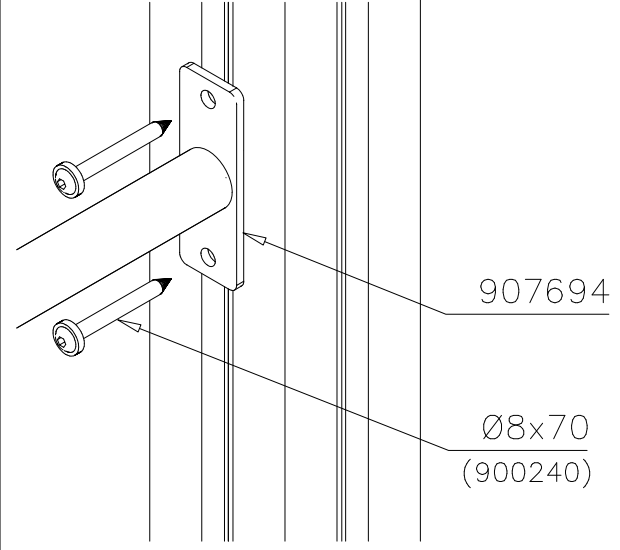
DET 6



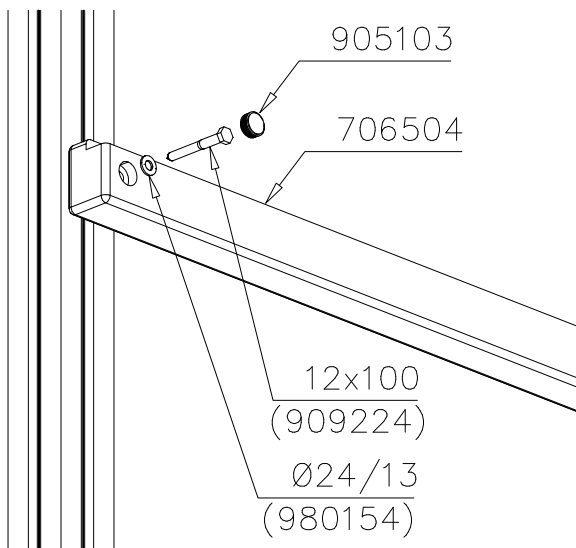
DET 7



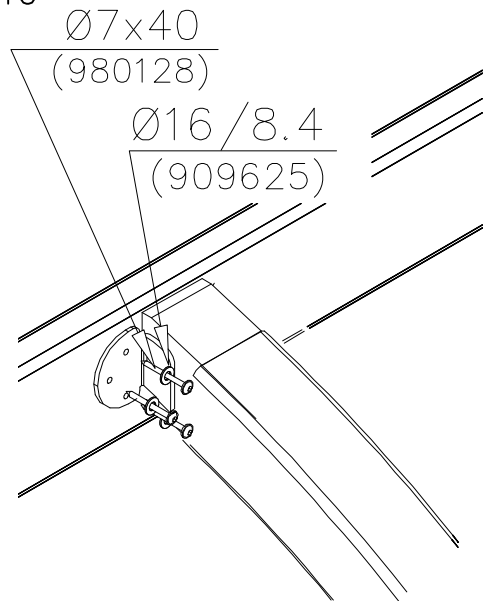
DET 8



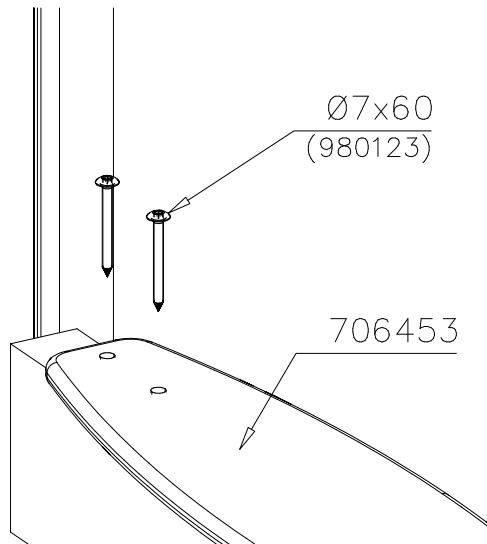
DET 9



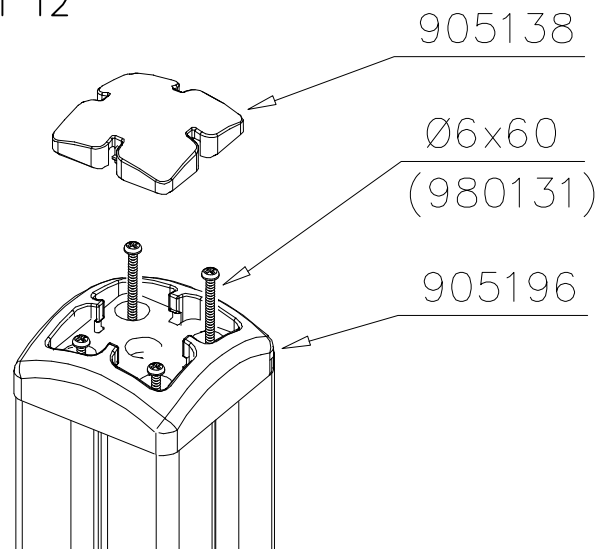
DET 10



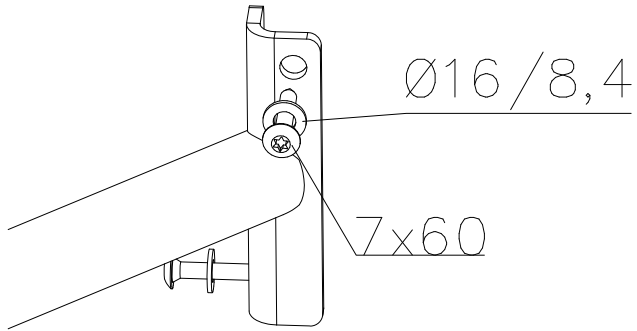
DET 11

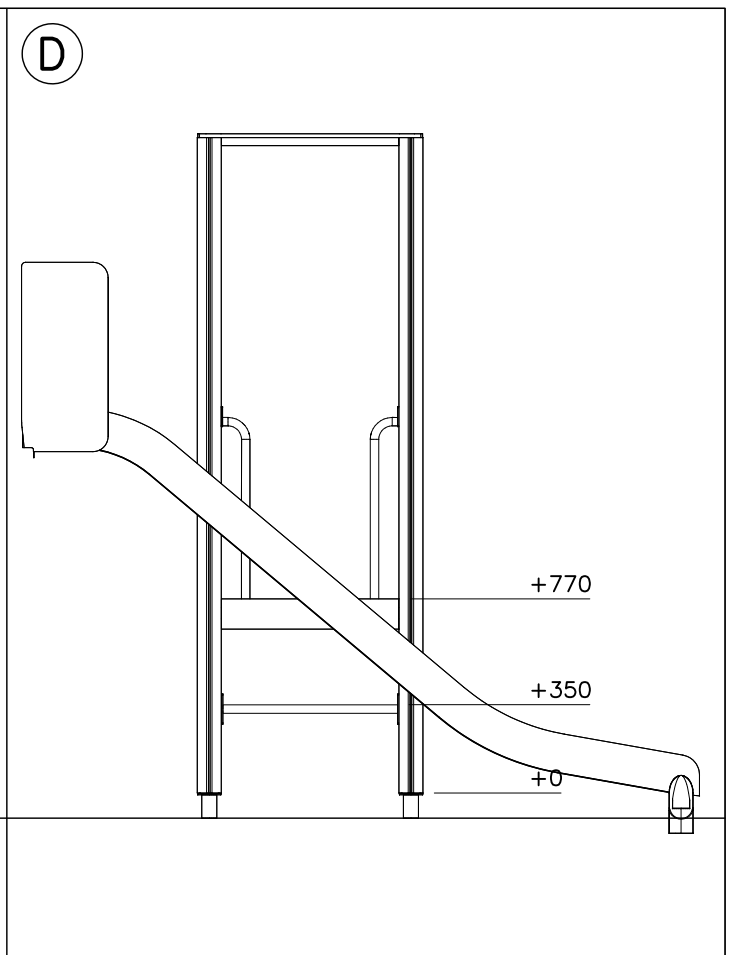
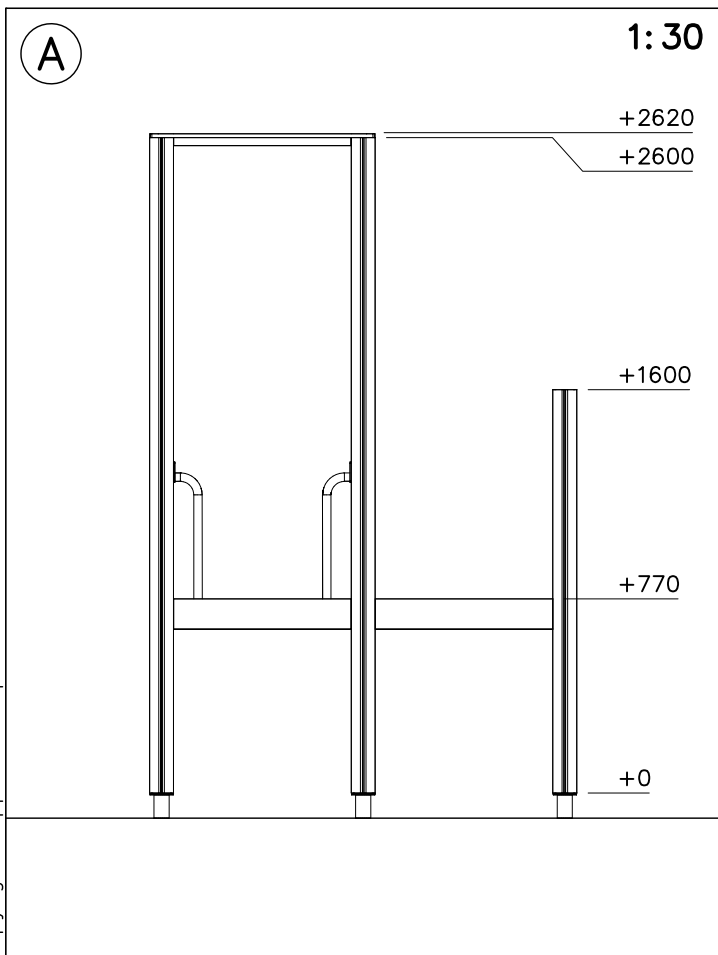
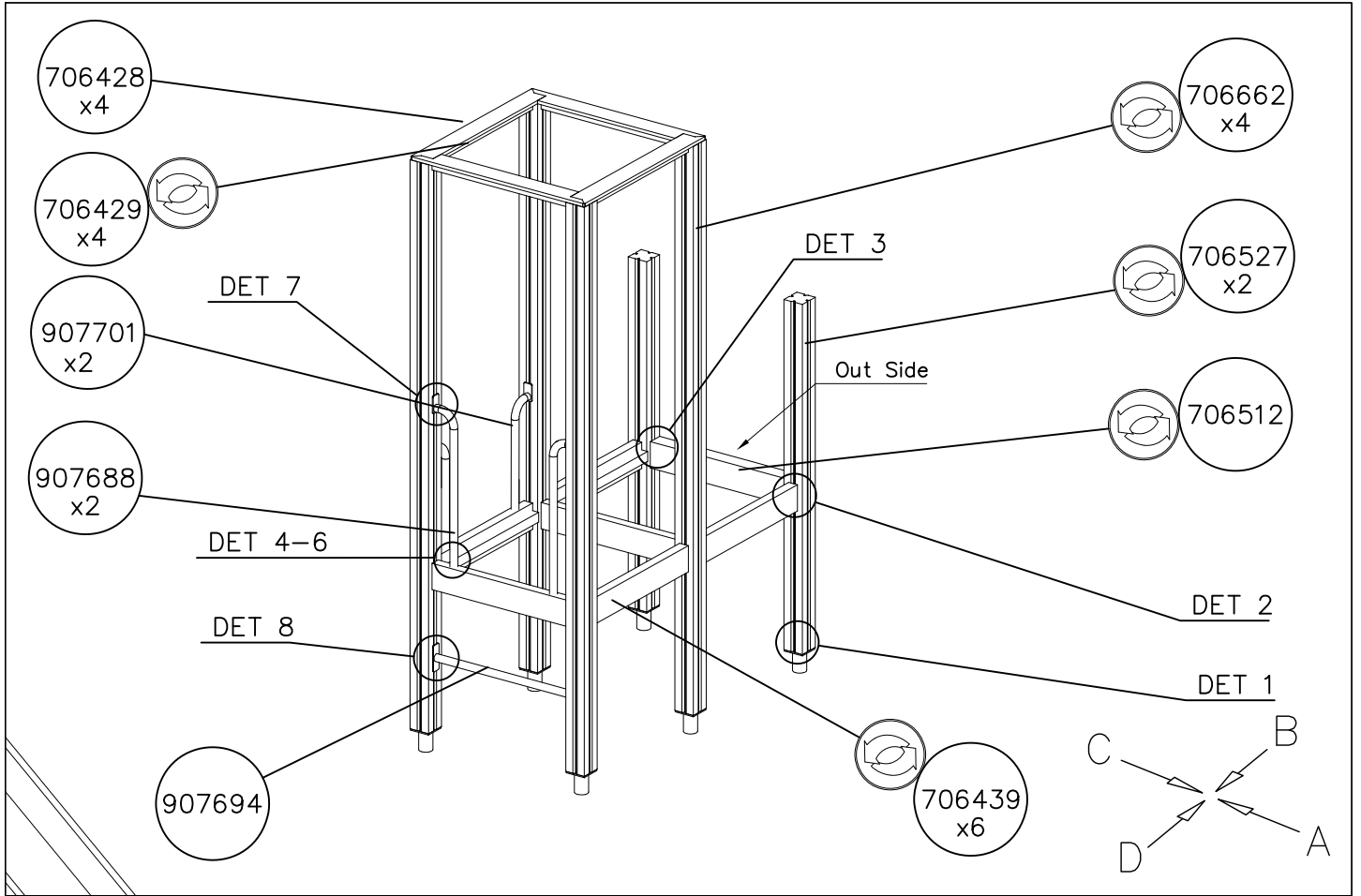


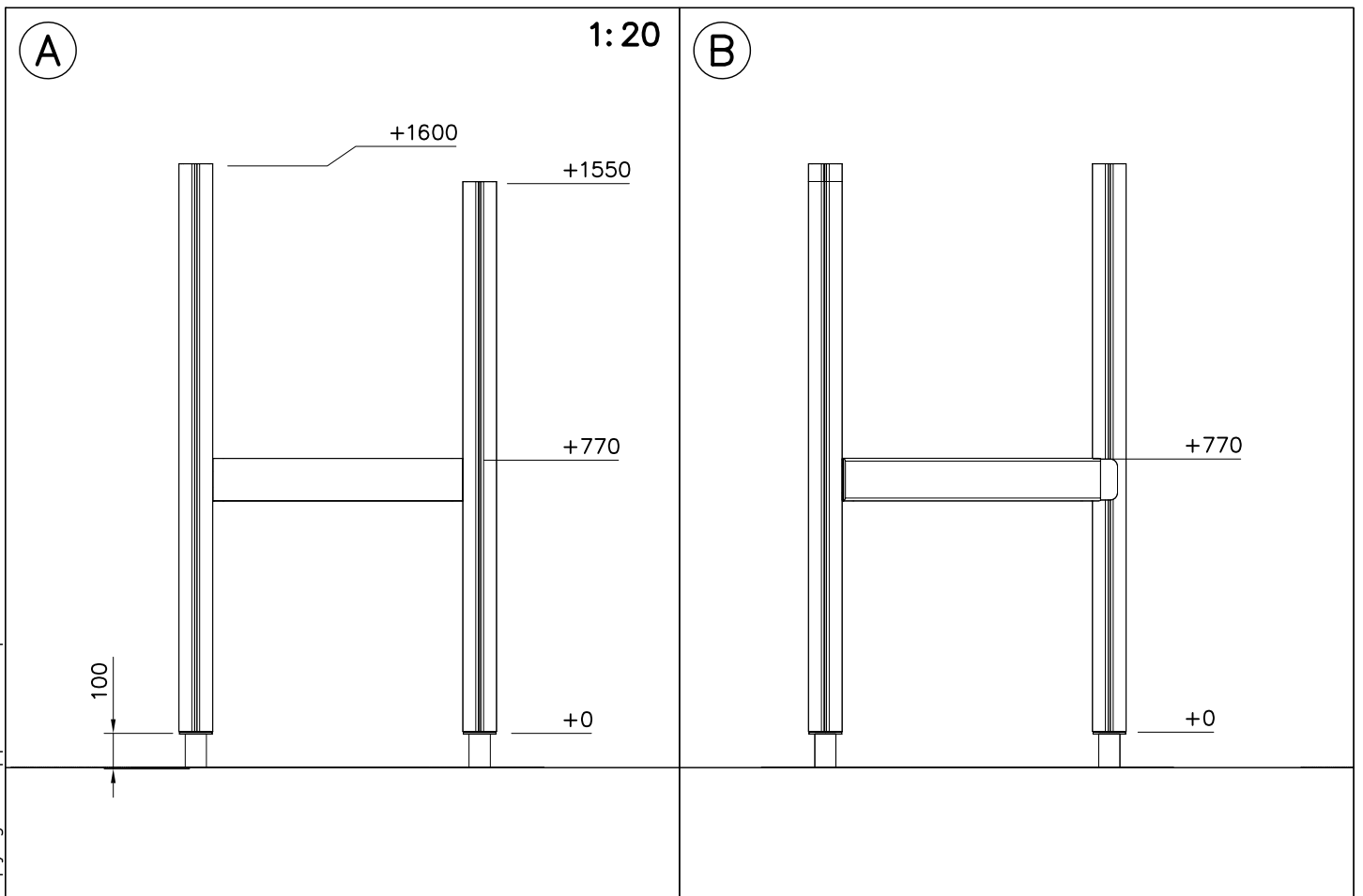
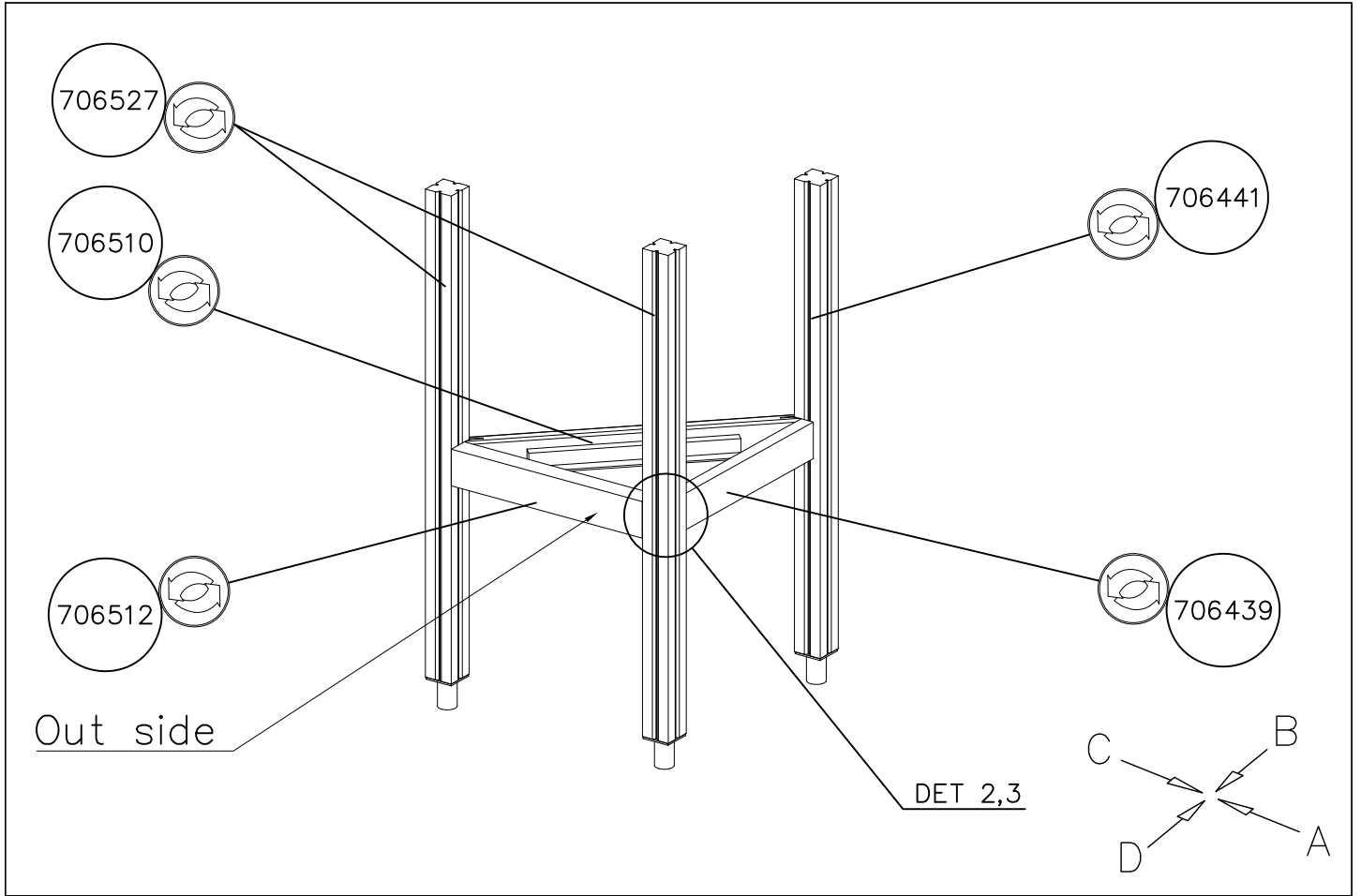
DET 12

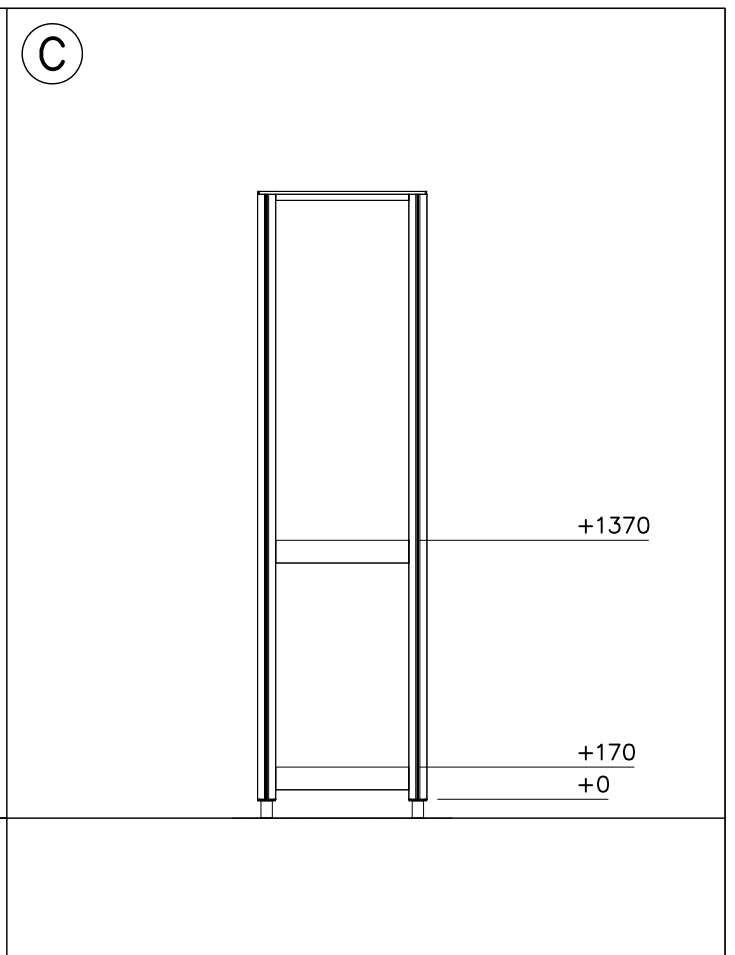
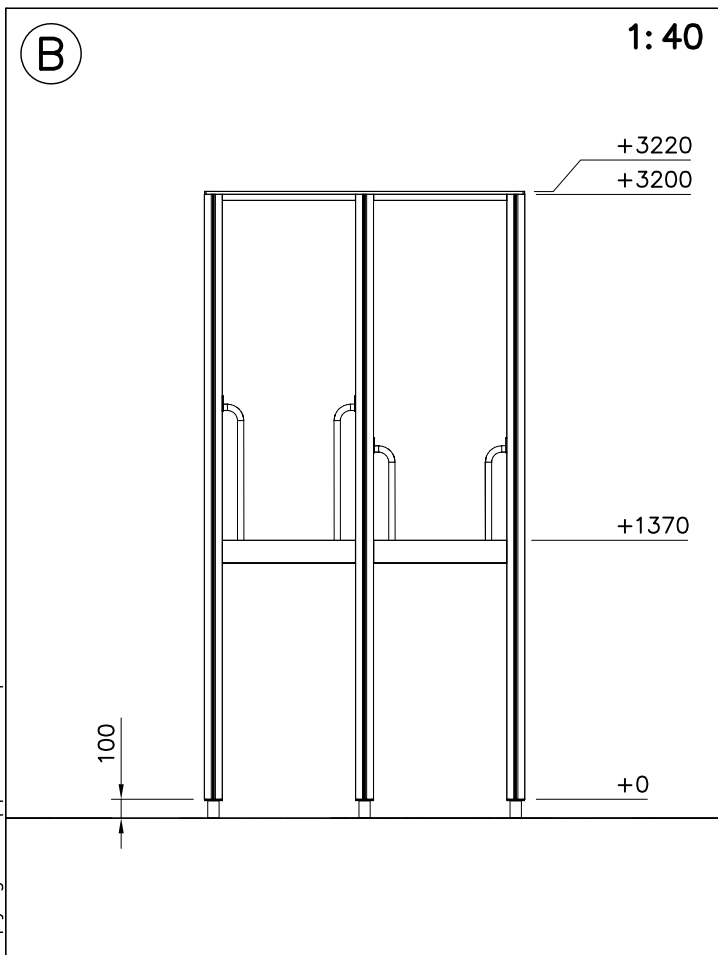
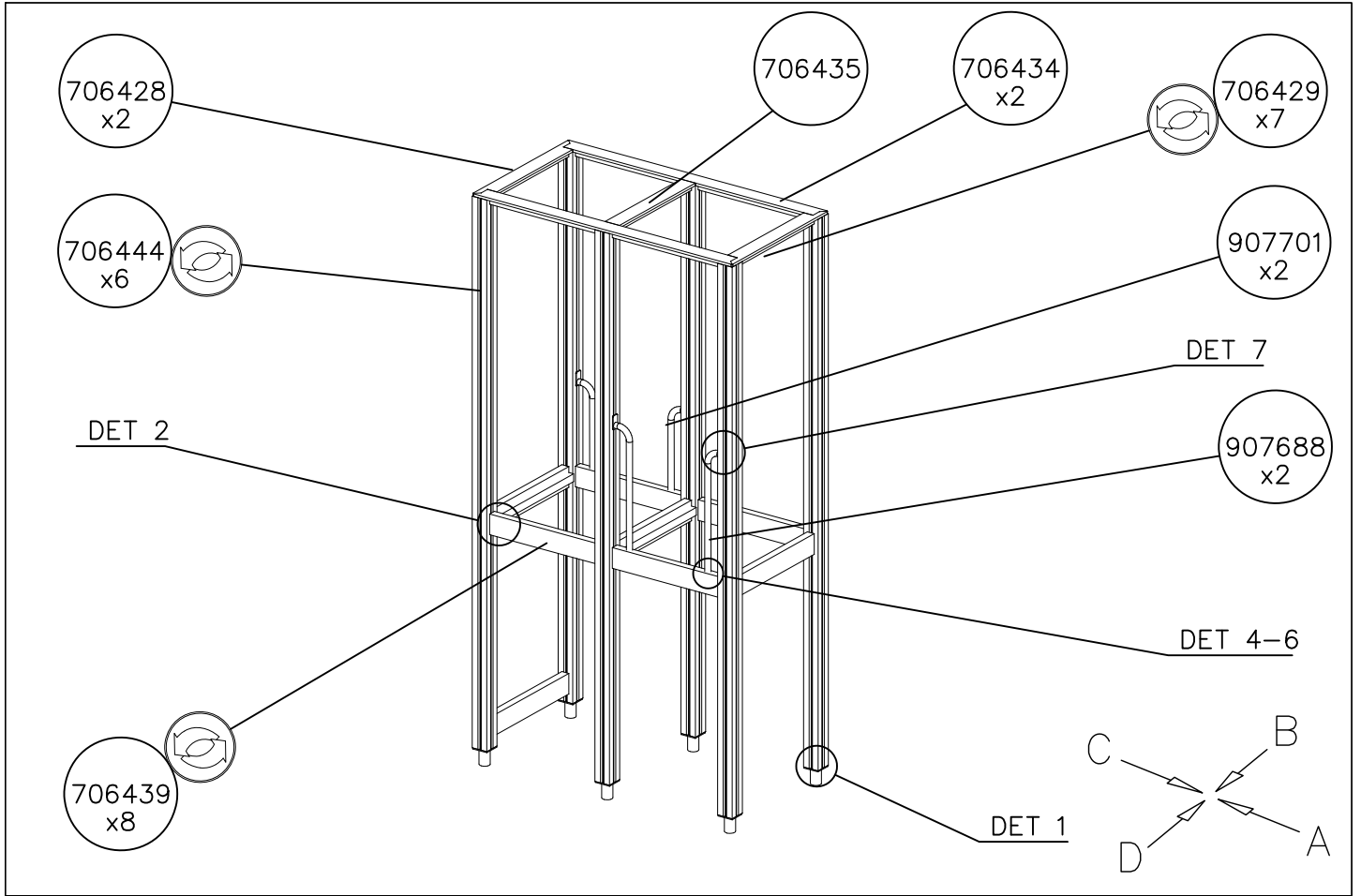


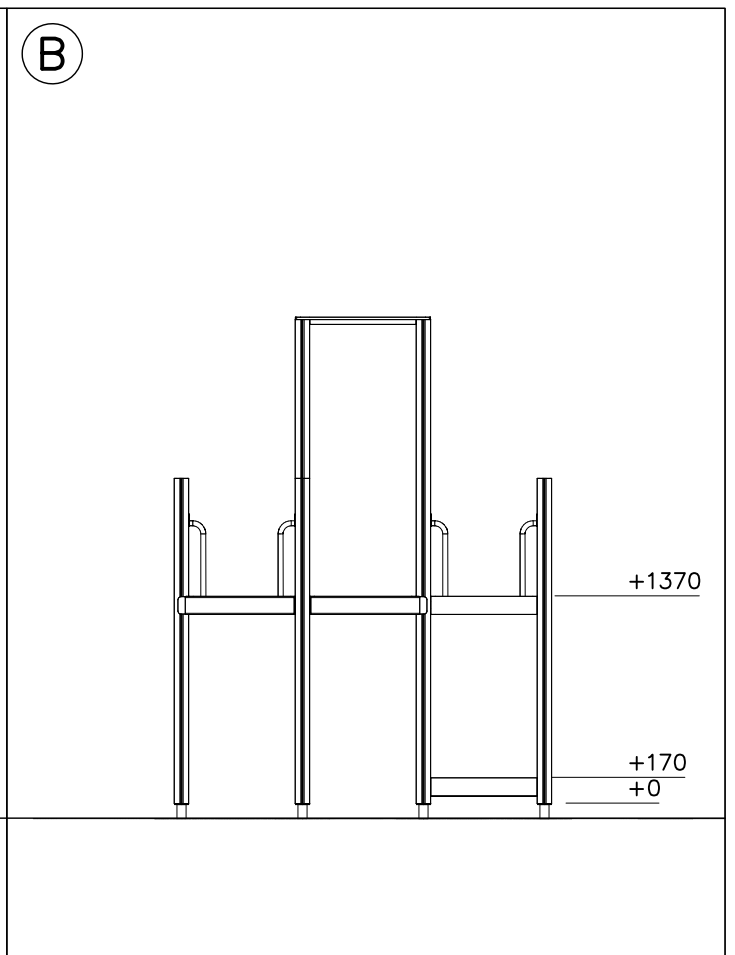
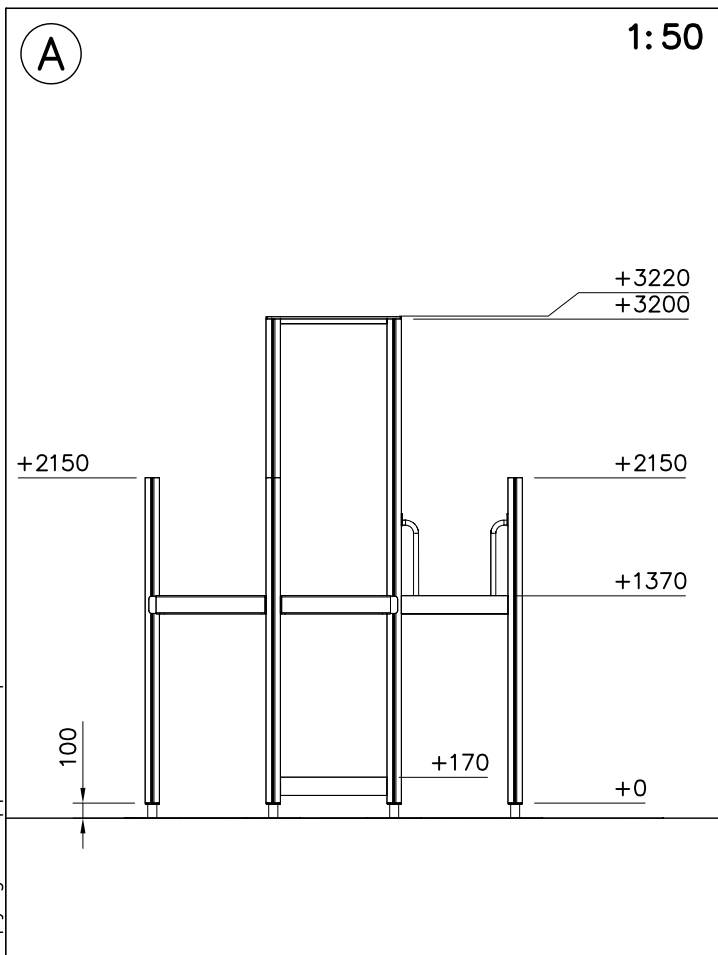
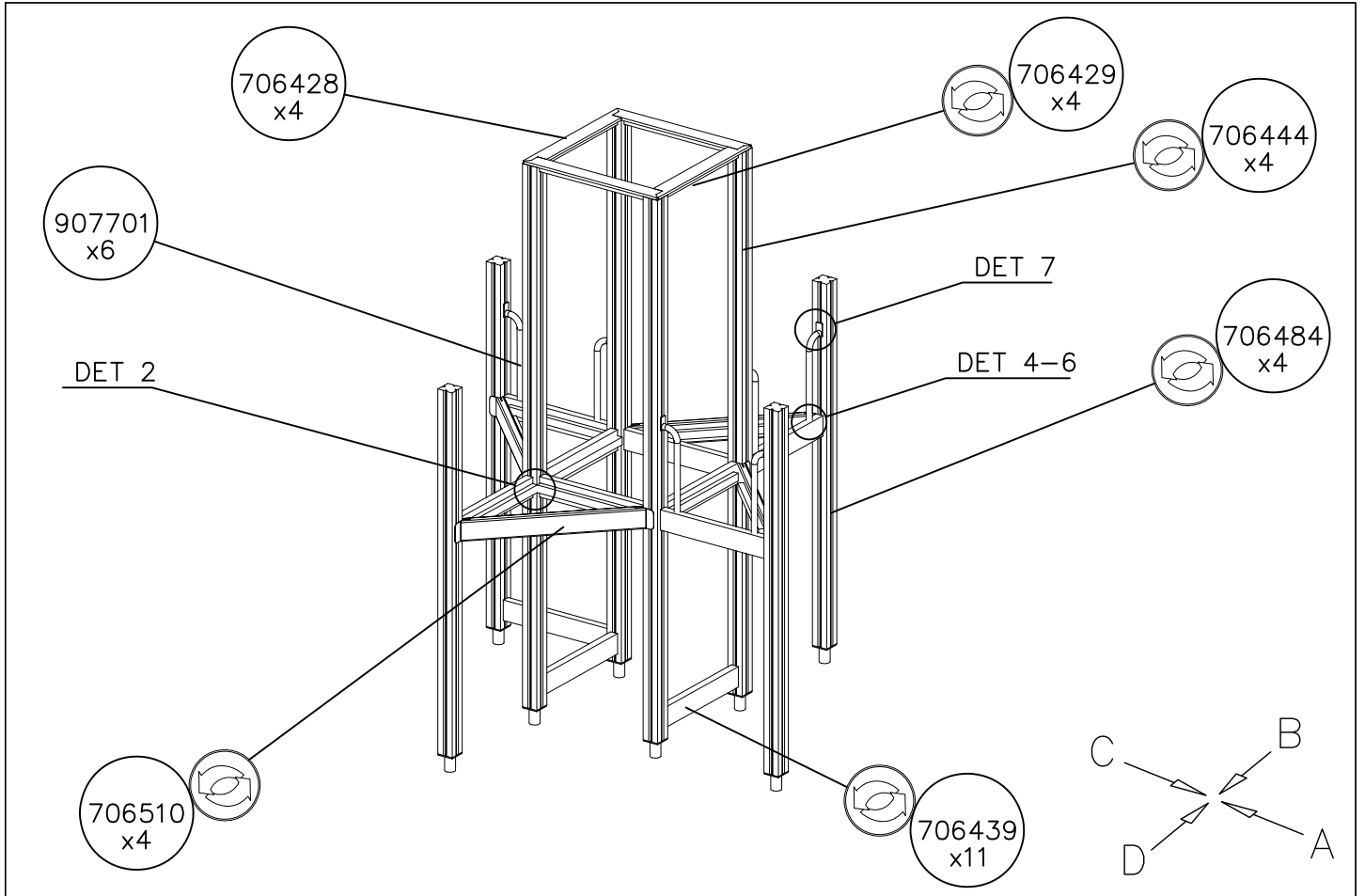
DET 13

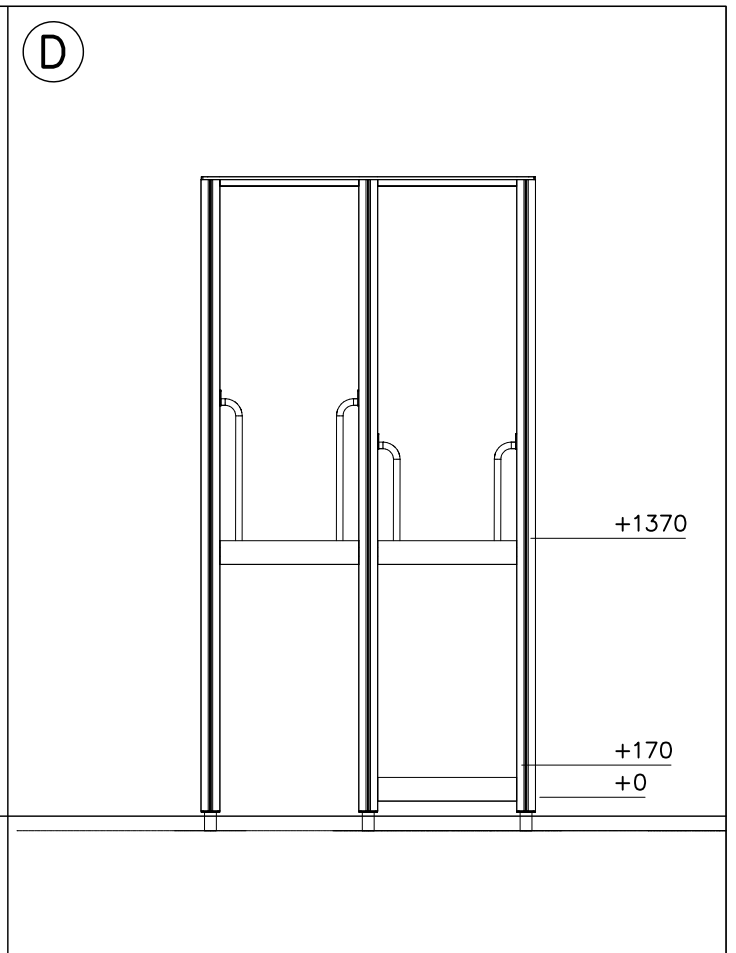
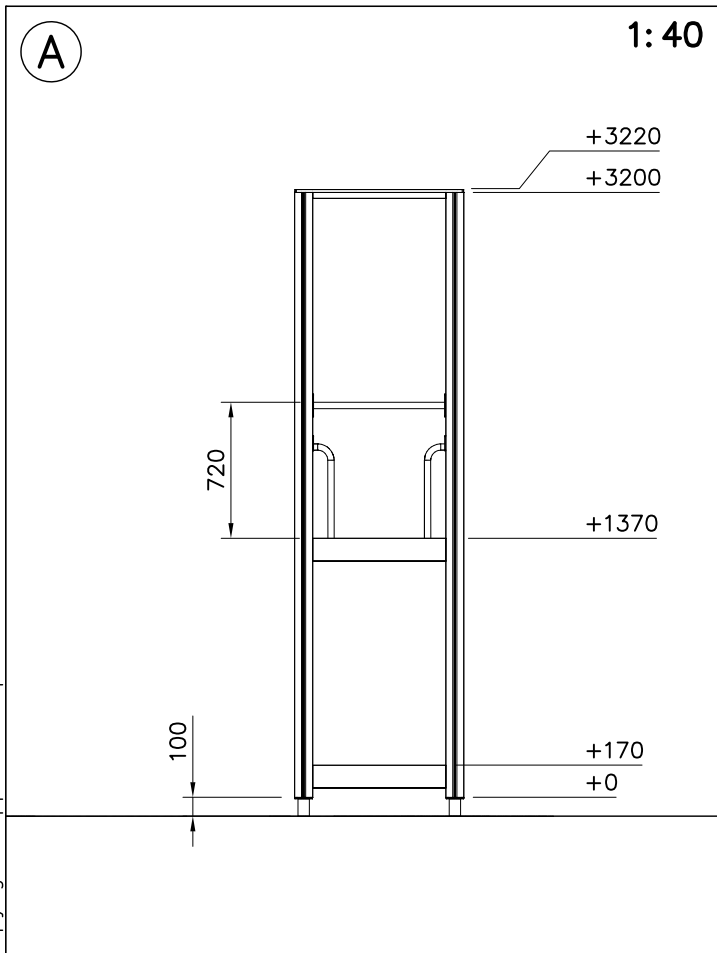
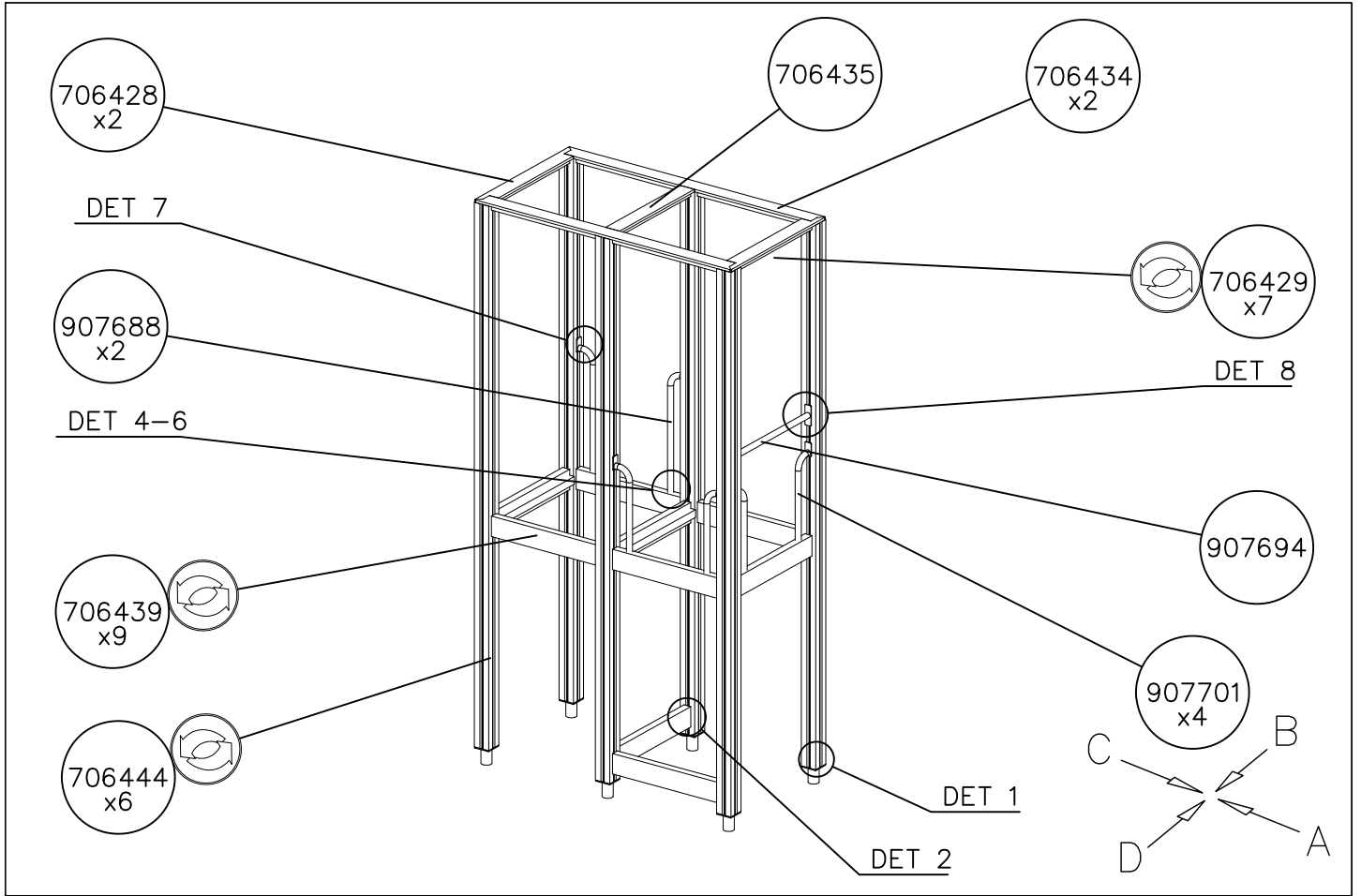


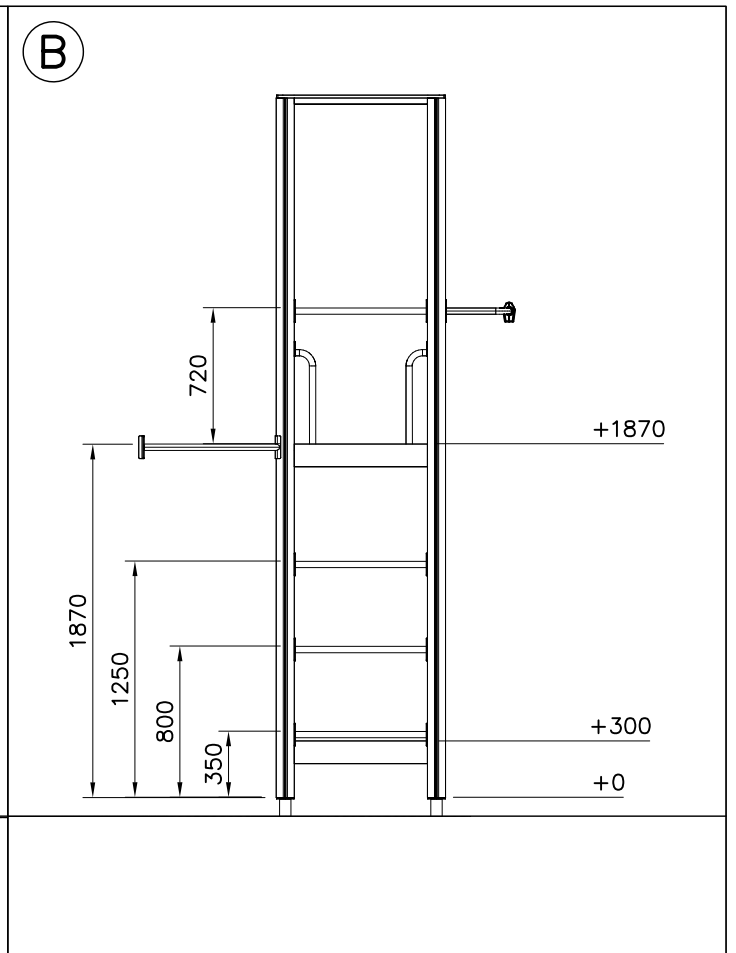
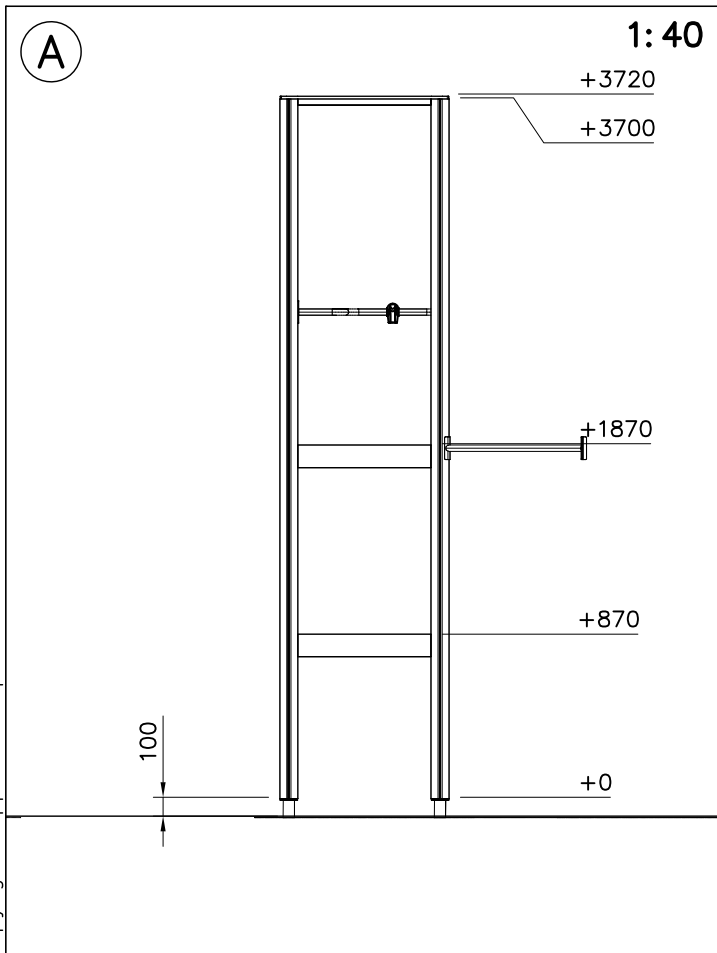
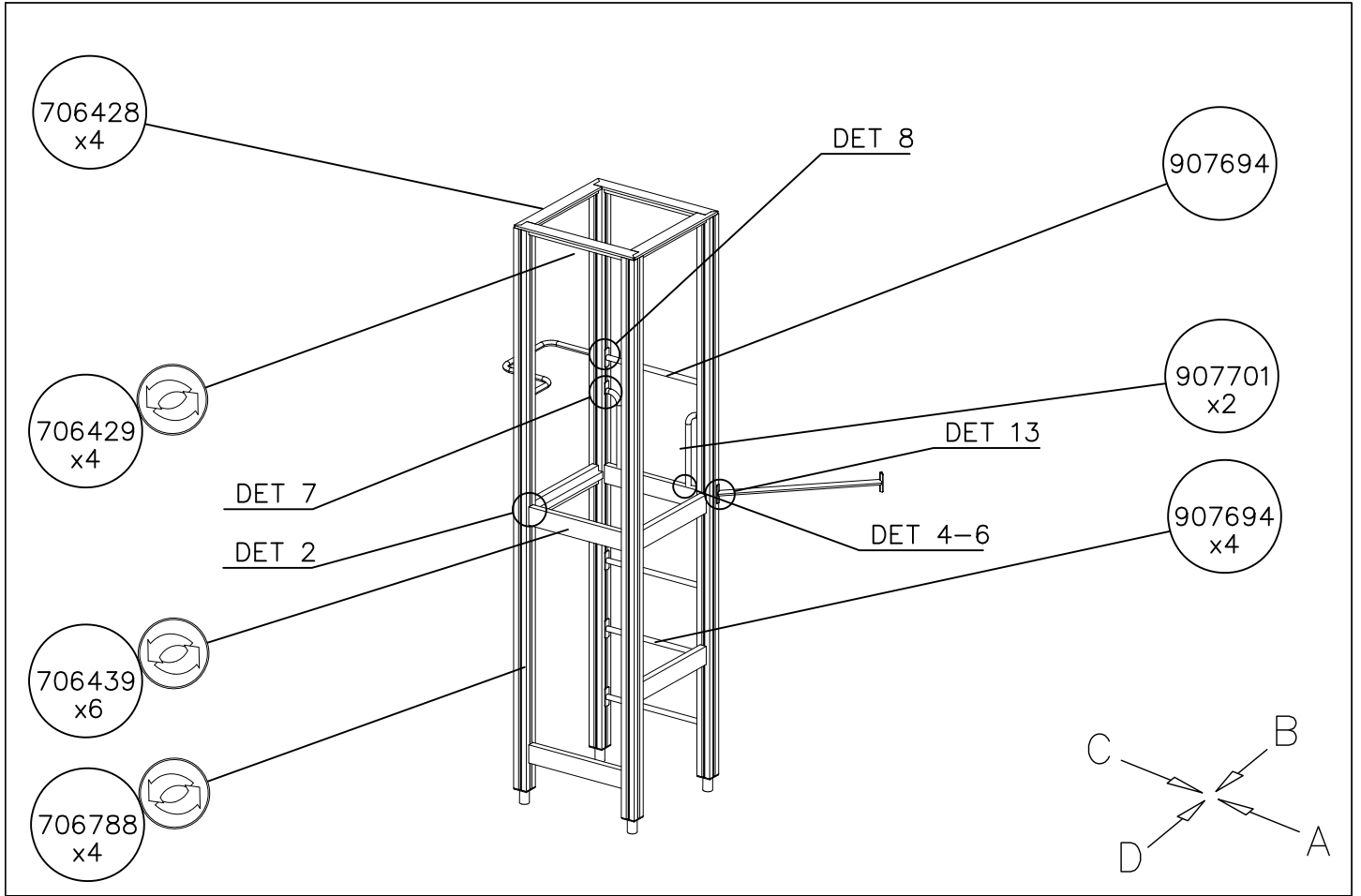


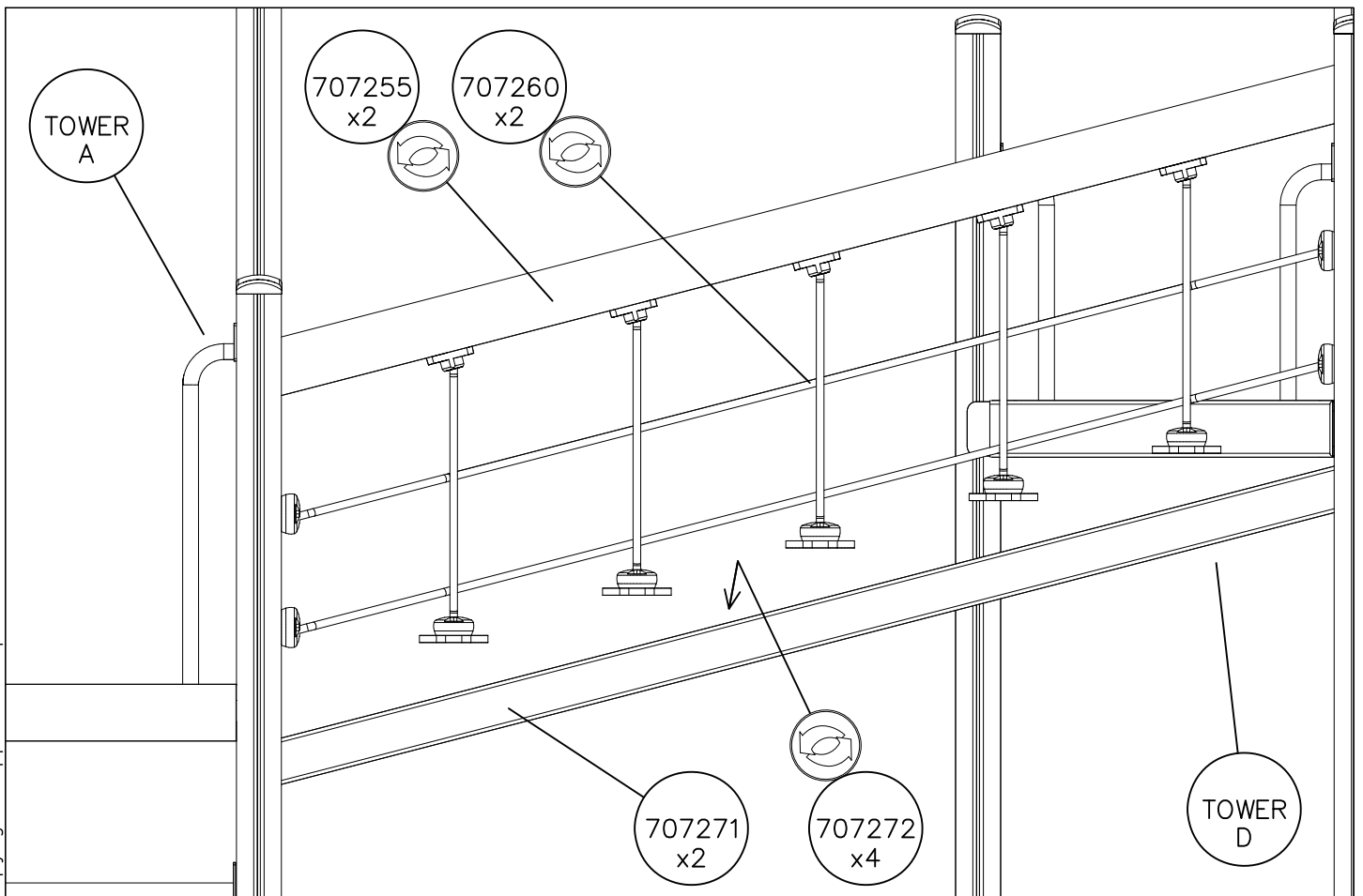
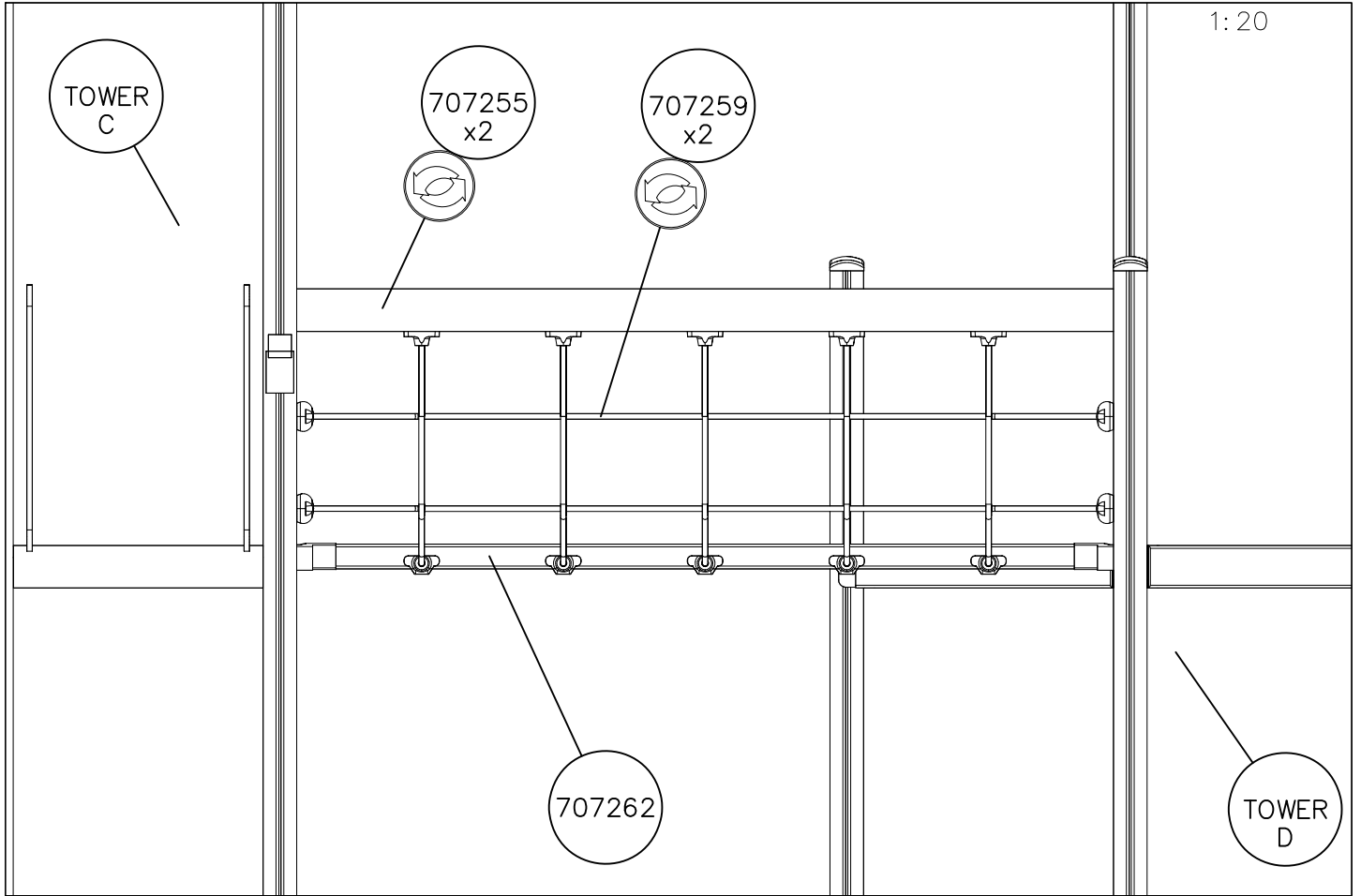


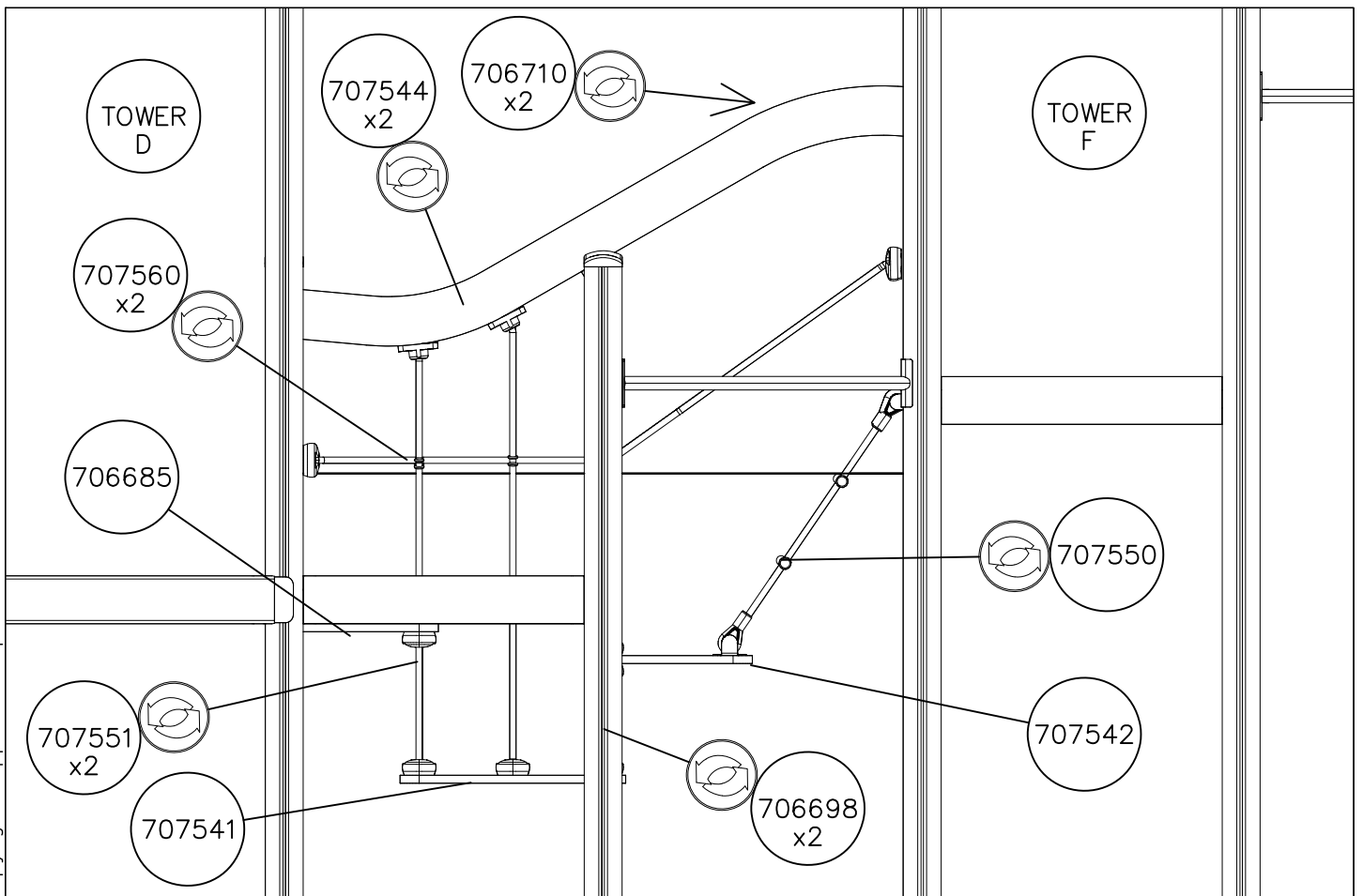
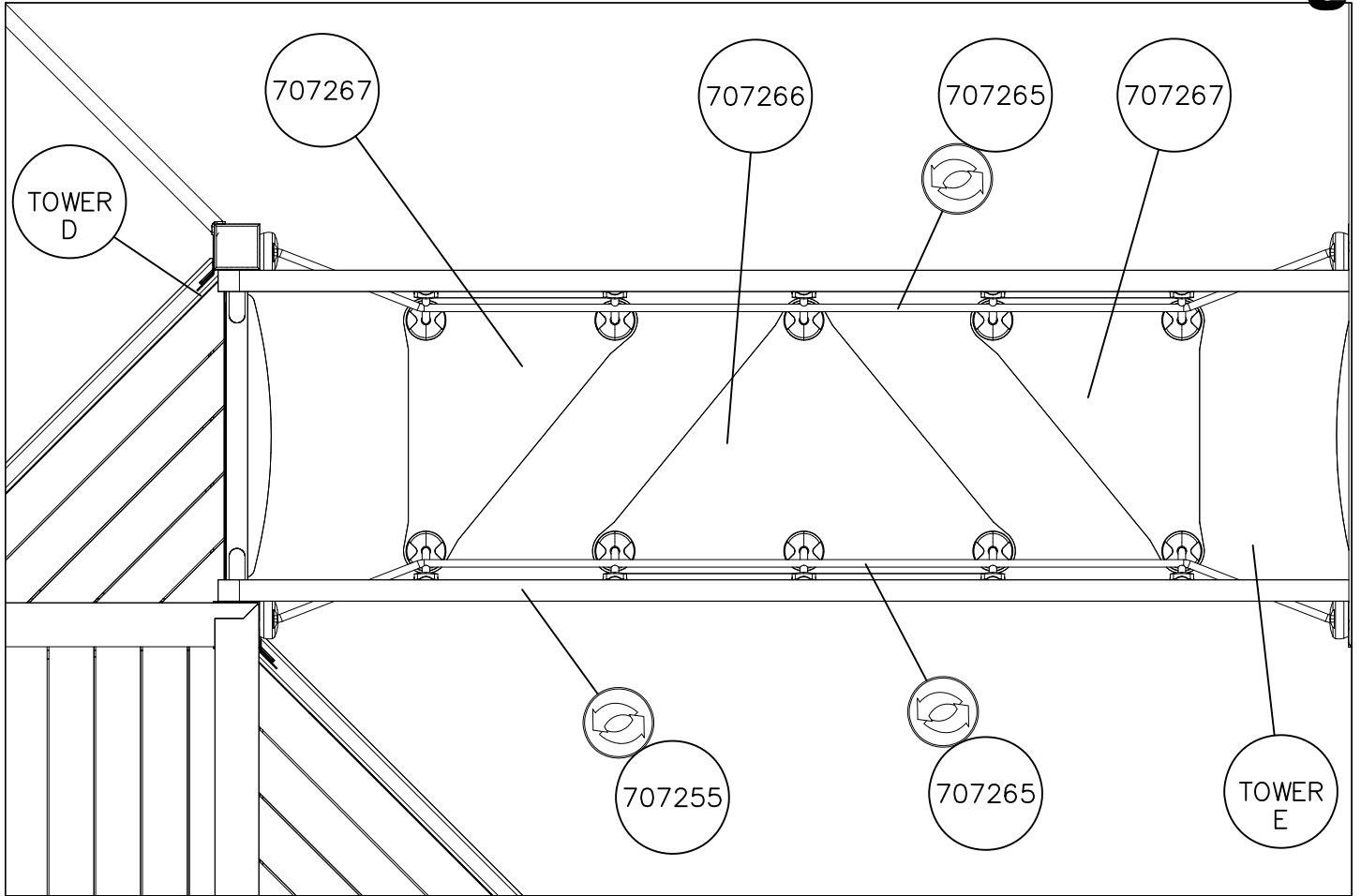


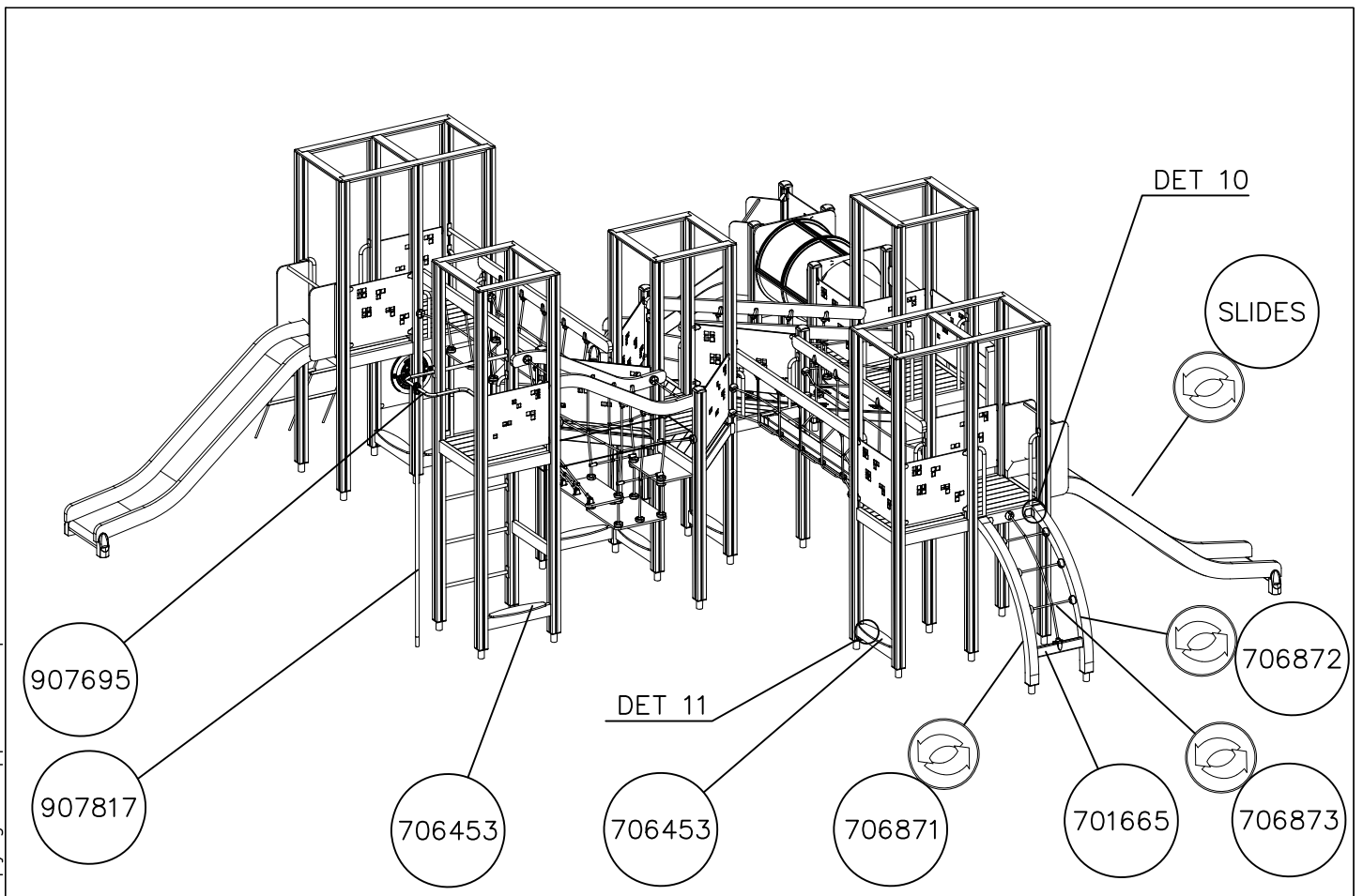
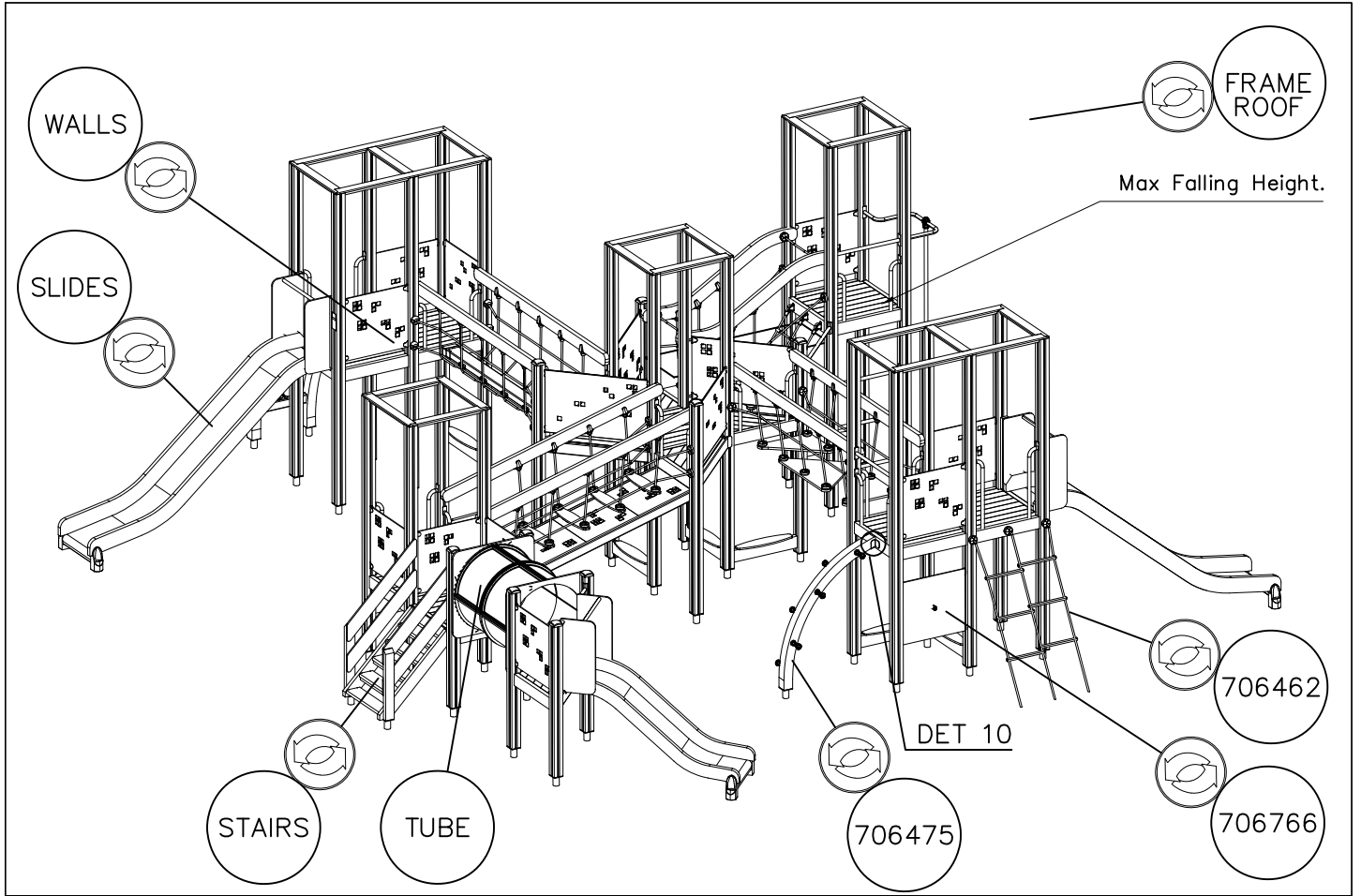












1. Tarkista tuoteosaluettelon ja osiin merkittyjen tuotenumeroiden avulla, että kaikki osat sisältyvät toimitukseen.
2. Valitse välineelle paikka ottaen huomioon valmistajan asennusohjeessa ilmoittamat turvaetäisyydet. Valitessasi välineen asennussuuntaa, huomioi mahdollinen altistuminen voimakkaalle auringonpaisteelle tai tuulelle. Tasoita alue ja tee ohjeen mukaiset perustustyöt. Varmista, että perustusosien alapuolinen maa on **tiivistetty riittävästi**. Tarvittaessa pohjamaa tulee vaihtaa murskeeseen tai vastaavaan kantavaan maainekseen. Iskua vaimentavan pintamateriaalin vahvuus määräytyy laskentakaavan perusteella, joka esitetään perustusohjeen lisäsivulla.
3. Välineen rungon pystystysohje esitetään sivulla 6. Yksityiskohtaiset kuvat asennuksesta on koottu erillisille ohjesivuille, joissa ne on ryhmitelty kiinnitystavan mukaan. Runkoon kiinnitettävistä komponenteista on erilliset moduuliohjeet. Noudata valmistajan asennusohjeessa ilmoittamia mitoituksia.
4. Tarkasta, että väline on suorassa ja perustukseltaan tukeva. Syväperusteisissa välineissä on suoritettava **riittävä maan tiivistäminen** kaivantojen täytön yhteydessä.
5. Tee käyttöönottotarkastus ennen välineen käyttöönottoa toimitukseen sisältyvän pöytäkirjan mukaisesti. Pöytäkirja tulee dokumentoida. Muista, että pääsy välineeseen tulee estää, kunnes se on valmis, turvallinen ja kaikki asennustarvikkeet on viety pois.

1. Kontrollera stycklistan och delarna i förpackningen med hjälp av produktnumren.
2. När du väljer platsen för utrustningen bör du beakta de säkerhetsavstånd som tillverkaren meddelat i monteringsanvisningarna. När du väljer monteringsriktning måste du beakta eventuell exponering för solsken eller vind. Jämna ut underlaget och utför grundarbetet i enlighet med instruktionerna. Säkra att marken under fundamentet är tillräckligt komprimerad. Vid behov kan man ersätta jorden med krossad sten eller motsvarande bärande jordmaterial. Styrkan på det slagdämpande ytmaterialet bestäms med hjälp av beräkningsformeln som presenteras på fundamentinstruktionernas tilläggsida.
3. Monteringsanvisningarna till utrustningens stomme finns på sidan 6. Detaljerade bilder av installationen har samlats på separata instruktionssidor, där de har grupperats enligt monteringsmetod. Det finns specifika modulanvisningar till de komponenter som ska sättas fast i stommen. Följ de dimensioner som tillverkaren gett i monteringsanvisningarna.
4. Kontrollera att utrustningen står rakt och stabilt. För utrustningar med djupt fundament måste man komprimera jorden ordentligt när man fyller igen groparna.
5. Innan utrustningen tas i bruk ska en slutbesiktning i enlighet med protokollet i leveransen utföras. Protokollet måste dokumenteras. Kom ihåg att tillträde till utrustningen måste förhindras tills den är färdig monterad, säker och alla monteringsstillbehör avlägsnats.

1. Use the parts list and the markings on the components to make sure that you have all of the necessary parts.
2. Choose a location for the product, taking into account the safety margins specified in the mounting instructions. When deciding on the orientation of the product, pay attention to potential sun and wind loads. Level the ground and prepare the foundations as instructed. Make sure that the ground underneath the foundations is solidly packed. If necessary, replace soil with wood chips or some other sturdy material. The thickness of the safety surfacing should be calculated using the formula supplied with the mounting instructions.
3. Assemble the frame of the product in accordance with the instructions on page 6. Detailed instructions for the different mounting alternatives are shown in the supplement. Separate instructions are provided for the modular components that will be attached to the frame. Please follow the stated measurements carefully.
4. Make sure that the product is mounted straight and firmly into the ground. Remember to pack the soil carefully when refilling the excavation around deep-mounted structures.
5. Inspect the installation thoroughly using the checklist provided. Document the completed checklist carefully. Remember to stop children from using the product until it has been fully built and safety-tested and all mounting equipment has been cleared away.

1. Überprüfen Sie die Lieferung auf Vollständigkeit, indem Sie das Teileverzeichnis mit der Lieferung abgleichen.
2. Wählen Sie einen Standort für das Gerät und berücksichtigen Sie die vom Hersteller in der Installationsanleitung genannten Sicherheitsabstände. Bei der Ausrichtung des Gerätes beachten Sie den möglichen Einfluss von starker Sonneneinstrahlung oder Wind. Ebenen Sie den Bereich und führen Sie die Fundamentarbeiten nach der Anleitung durch. Stellen Sie sicher, dass der Boden unter den Fundamentteilen ausreichend verdichtet ist. Wenn nötig, muss das Untergrundmaterial durch Split oder ein anderes tragfähiges Material ausgetauscht werden. Die Stärke des stoßdämpfenden Oberflächenmaterials wird auf Grundlage einer Formel berechnet, die im Anhang der Anleitung für die Fundamente dargestellt ist.
3. Die Aufbauanleitung für den Rahmen des Gerätes finden Sie auf Seite 6. Detaillierte Bilder der Installation sind auf gesonderten Anleitungsseiten zusammengestellt, auf denen sie nach ihrer Befestigungsweise geordnet sind. Für die am Geräterahmen befestigten Komponenten gibt es besondere Modulanleitungen. Halten Sie die in der Installationsanleitung vom Hersteller genannten Maße ein.
4. Überprüfen Sie, dass das Gerät in Waage steht und sicher am Boden verankert ist. Bei Geräten mit Tiefenfundamenten muss der Boden beim Auffüllen des Aushubs ausreichend verdichtet oder betoniert werden.
5. Führen Sie eine Inbetriebnahmeüberprüfung entsprechend des im Lieferumfang enthaltenen Protokolls durch, bevor das Gerät benutzt wird. Das Protokoll muss aktenkundig dokumentiert werden. Denken Sie daran, dass der Zugang zum Gerät verhindert werden muss, bis es fertig und sicher ist und alle Installationswerkzeuge entfernt sind.

1. Vérifier à l'aide de la liste des pièces et des numéros de produit marqués sur les pièces que la livraison comprend toutes les pièces nécessaires.
2. Choisir un bon emplacement pour l'équipement, compte tenu des distances de sécurité indiquées par le fabricant dans les instructions de montage. Tenir compte de l'exposition éventuelle aux forts rayons de soleil ou au vent lors du choix du sens de montage de l'équipement. Egaliser la surface de l'emplacement choisi et effectuer les travaux de fondation conformément aux instructions. S'assurer que le sol sous les pièces de fondation a été suffisamment compacté. Si besoin est, le sol de fondation doit être remplacé par des pierres concassées ou un matériau portant similaire. L'épaisseur du matériau de surface anti-choc est calculée selon la formule indiquée à la page supplémentaire des instructions de fondation.
3. Les instructions d'érection de l'ossature de l'équipement sont indiquées à la page 6. Les images détaillées du montage sont adjointes aux pages d'instruction séparées où elles sont groupées selon le mode de fixation. Des instructions modulaires séparées sont données pour les composants à fixer sur l'ossature. Respecter les mesures données par le fabricant dans les instructions de montage.
4. Vérifier que l'équipement est droit et que sa fondation est solide. Dans le cas des équipements dont la fondation se trouve sous le sol, le sol doit être suffisamment compacté lors du remplissage des trous.
5. Effectuer un contrôle de mise en service conforme au procès-verbal compris dans la livraison avant la mise en service de l'équipement. Ce procès-verbal doit être documenté. Ne pas oublier d'empêcher l'accès à l'équipement jusqu'à ce que celui-ci soit prêt et sûr et que tous les outils de montage aient été enlevés.

												
<p>$h < 600$</p> <p>Without movement and therefore without Impact Area</p>	<p>Totally hard surfaces.</p> <p>Note. Lappset does <u>not recommend</u> totally hard surfaces at all.</p>	<p>E.g. concrete or asphalt</p> 										
<p>$h < 600$</p> <p>With movement e.g. rocking</p>	<p>Materials with very limited impact attenuating properties.</p>	<p>E.g. wood</p> 										
<p>$h < 1000$</p>	<p>Materials with significant impact attenuating properties.</p>	<p>fine gravel 0–8 mm</p>  <p>grass</p>  <p>unsorted sand</p> 										
<p>$h < 3000$</p>	<p>Loose fill material</p> <p>E.g. sand/gravel 0,25...8 mm D60/D10<3,0 Woodchips 5...30 mm bark 20...80 mm</p>	 <table data-bbox="1024 1691 1332 1792"> <tr> <td>\underline{S}</td> <td>\underline{h}</td> </tr> <tr> <td>30 cm</td> <td>< 2,0 m</td> </tr> <tr> <td>40 cm</td> <td>< 3,0 m</td> </tr> </table>	\underline{S}	\underline{h}	30 cm	< 2,0 m	40 cm	< 3,0 m				
\underline{S}	\underline{h}											
30 cm	< 2,0 m											
40 cm	< 3,0 m											
	<p>Syntethic granulates</p> <table data-bbox="406 1892 758 2060"> <tr> <td>\underline{S}</td> <td>\underline{h}</td> </tr> <tr> <td>40 mm</td> <td>~> 1,2...1,3 m</td> </tr> <tr> <td>50 mm</td> <td>~> 1,5...1,7 m</td> </tr> <tr> <td>60 mm</td> <td>~> 1,8...2,0 m</td> </tr> <tr> <td>70 mm</td> <td>~> 2,1...2,5 m</td> </tr> </table> <p>Note. For accurate values, see manufacturer's instructions.</p>	\underline{S}	\underline{h}	40 mm	~> 1,2...1,3 m	50 mm	~> 1,5...1,7 m	60 mm	~> 1,8...2,0 m	70 mm	~> 2,1...2,5 m	
\underline{S}	\underline{h}											
40 mm	~> 1,2...1,3 m											
50 mm	~> 1,5...1,7 m											
60 mm	~> 1,8...2,0 m											
70 mm	~> 2,1...2,5 m											

REMOVE SAFETY SURFACE/SAND/GRAVEL
TO CHECK FOUNDATION



REMOVE SAFETY SURFACE/SAND/GRAVEL
TO CHECK FOUNDATION





LAPPSET®
BETON FOUNDATION

FOOT

DATE: 27.10.2015

1(1)

② 905104	PCS		PCS
	4		
 M10	PCS		PCS



905104


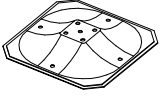
LAPPSET® DEEP FOUNDATION

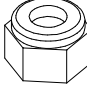

FOOT

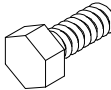
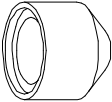
DATE: 15.5.2018

1(1)

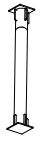


①	909511	PCS	②	909519	PCS
		1			1
	90x90x650			50x380x380	

③	909637	PCS	④	909638	PCS
		4			8
	M10			Ø20/10.5	

⑤	909639	PCS	⑥	905104	PCS
		4			4
	M10x25			M10	

OPTION FOOT

①	911155	PCS			PCS
		1			
	90x90x650				

LAPPSET

DEEP FOUNDATION

SLIDE WOOD

DATE: 22.5.2015

1(1)





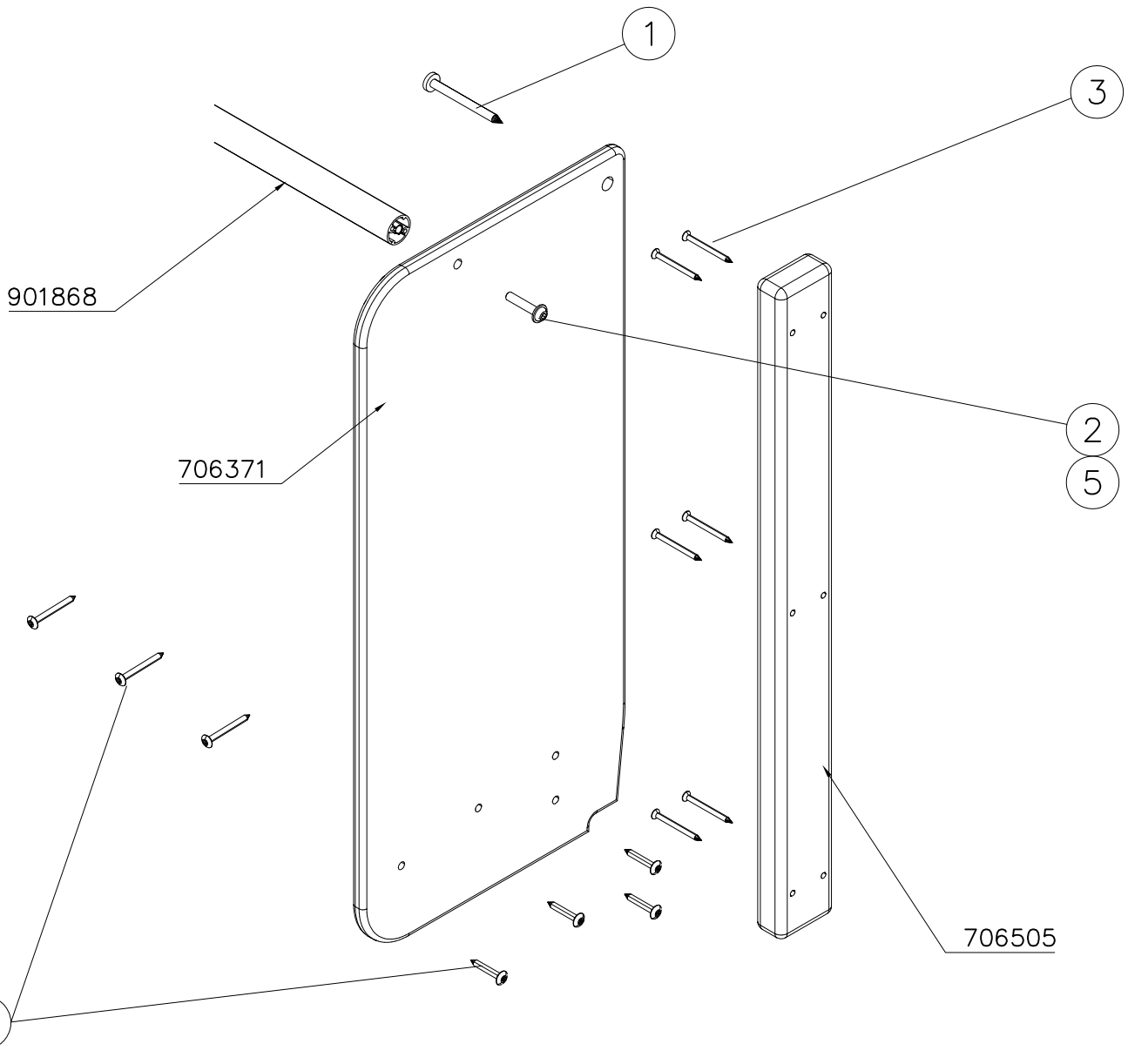
SLIDE OPTIONS

<p>706450 +1470</p> 	<p>706450-602 DARK BROWN 706450-603 LIGHT BROWN 706450-604 LIGHT GRAY</p>	
<p>706452 +870</p> 	<p>706452-602 DARK BROWN 706452-603 LIGHT BROWN 706452-604 LIGHT GRAY</p>	

WALL OPTIONS

<p>706371</p> 	<p>706371-701 BLUE 706371-702 YELLOW 706371-703 LIME 706371-704 DRARK GRAY 706371-705 LIGHT GRAY 706371-706 RED</p>	<p>706371-707 GREEN 706371-708 FUXIA</p>
---	--	---

○ SLIDE	PCS	○ SLIDE	PCS	○ 706371	PCS	○ 706505	PCS	○ 901868	PCS	① 903093	PCS
	1		1		2		2		1		2
+1470		+870		15x345x750		35x70x730		Ø34x598		Ø8x90	
② 909876	PCS	③ 980100	PCS	④ 980128	PCS	⑤ 999561	PCS				
	2		12		11		1				
M8x40		Ø5x60		Ø7x40		10g					





LAPPSET

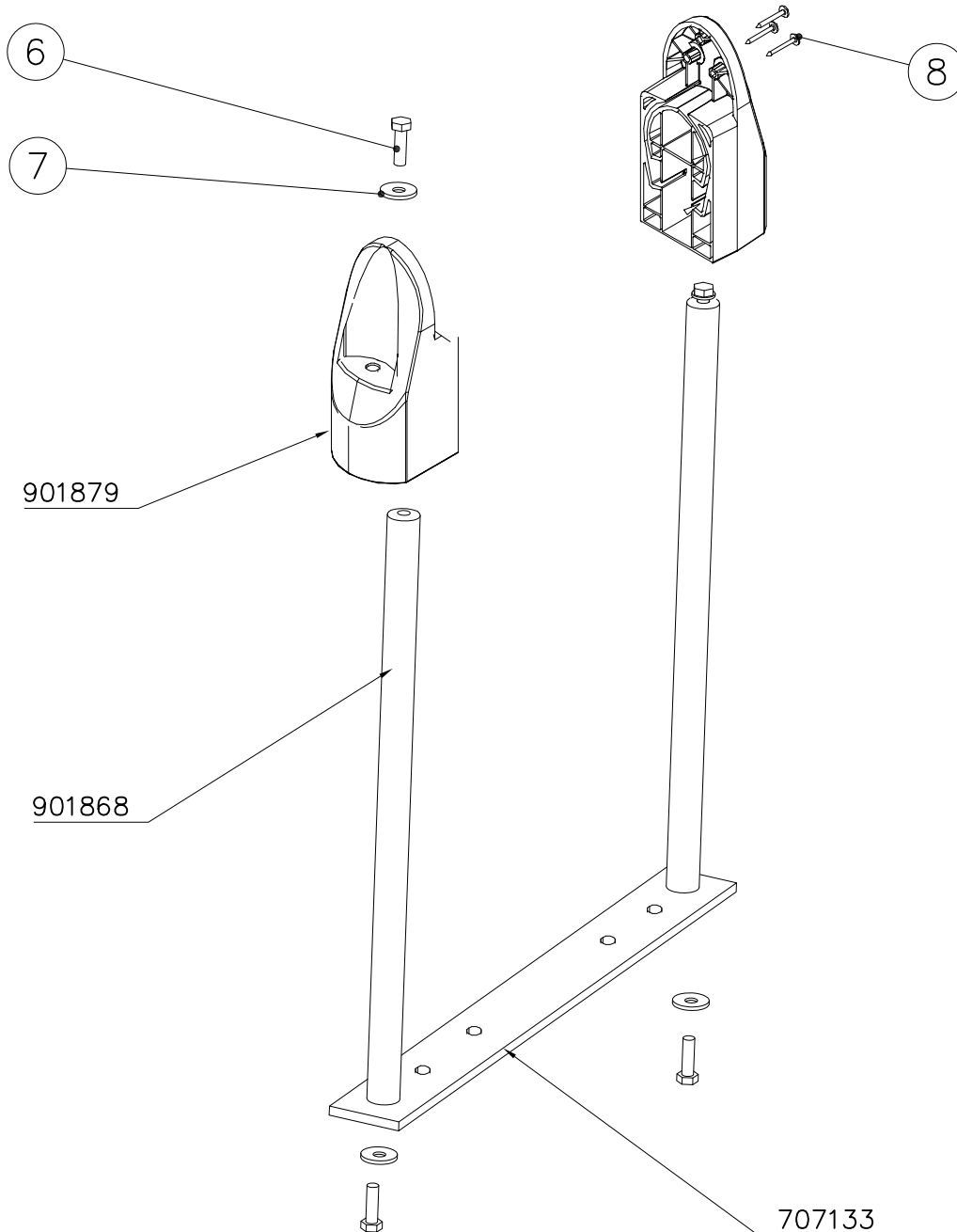
DEEP FOUNDATION

SLIDE WOOD

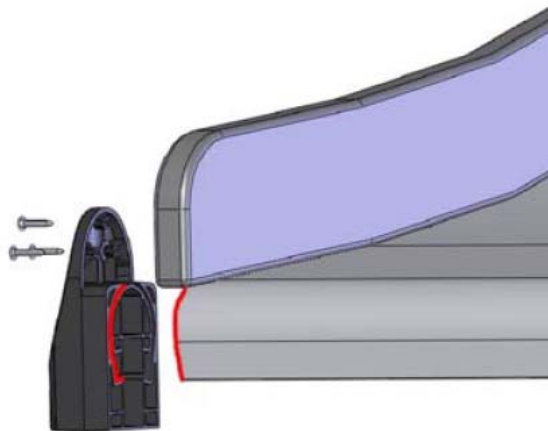
DATE: 3.11.2017

4(5)

○ 707133	PCS	○ 901868	PCS	○ 901879	PCS	⑥ 909210	PCS	⑦ 905051	PCS	⑧ 980128	PCS
	1		2		2		4		4		6
10x80x745		Ø30x598				M8x40		Ø24/8.4		Ø7x40	



DET 6



Insert sheet metal IN to the plastic cover.



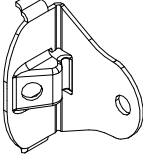
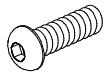
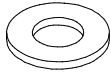
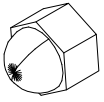

DET 7



DET 8

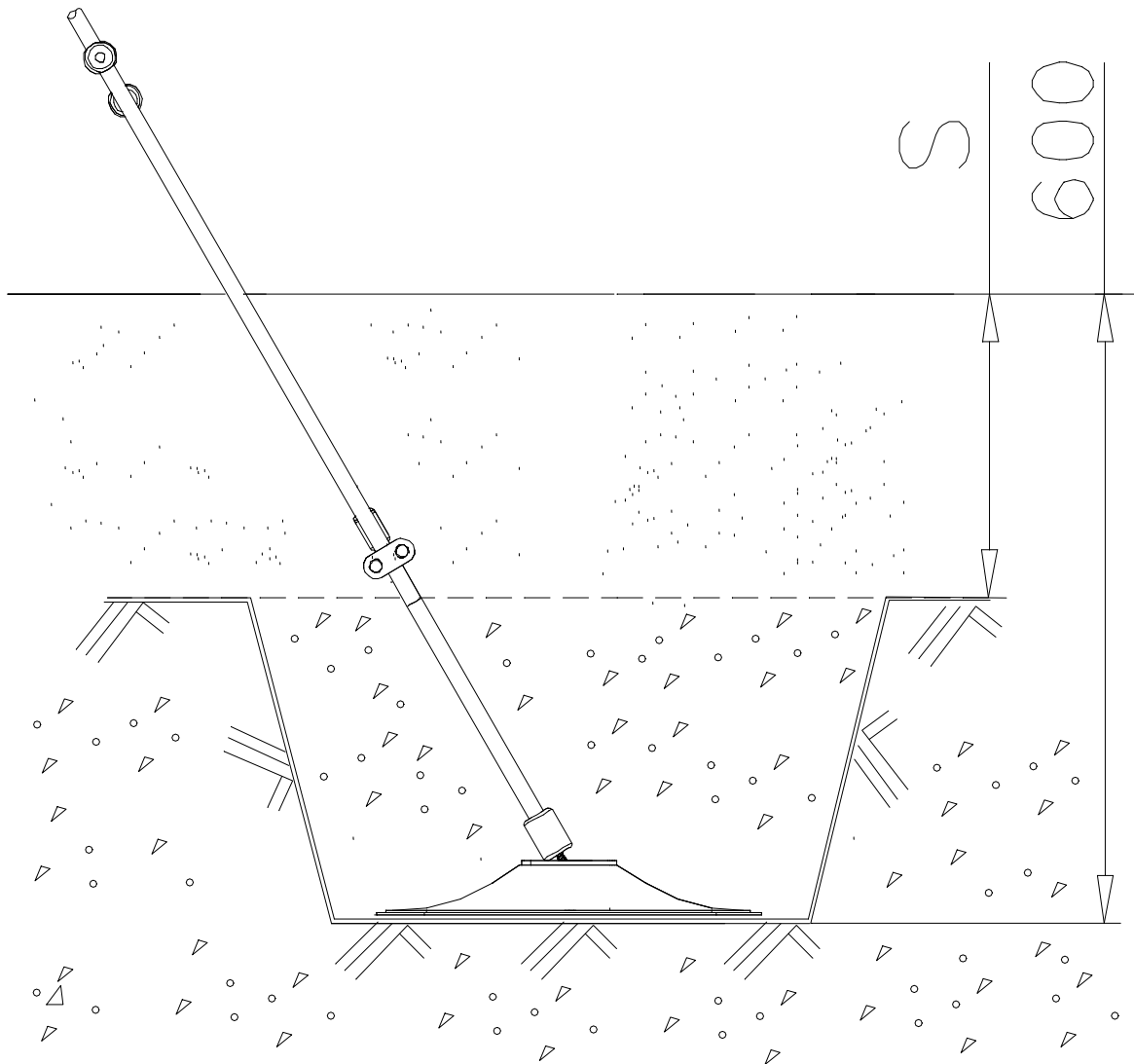




① 903176	PCS	② 909850	PCS
	4		4
		M8x25	
③ 909256	PCS	④ 909633	PCS
	8		4
Ø16/8.4x1.6		M8	
⑤ 980123	PCS		PCS
	4		
Ø7x60			
	PCS		PCS







LAPPSET®

DEEP FOUNDATION

ROPE LADDER

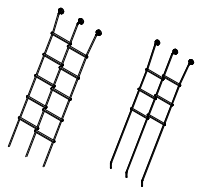
DATE: 30.6.2016

1(1)

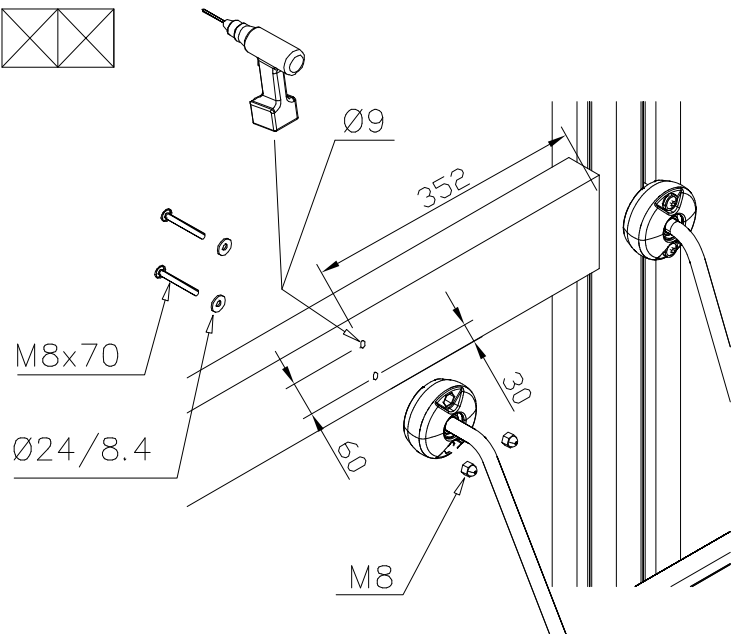
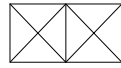
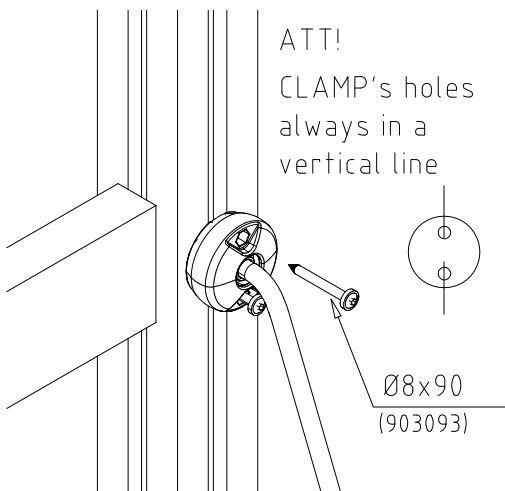
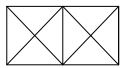
①	905051	PCS	②	909519	PCS
		2			2
	Ø24/8.4			50x380x380	
③	909867	PCS	④	909633	PCS
		2			2
	M8x70			M8	
⑤	903093	PCS			PCS
		4			
	Ø8x90				
○	706462	PCS	○	707393	PCS
		1			1
	+1470			+1970	

M12
(909248)

ROPE LADDER COLOR OPTIONS



xxxxxx-301	BLUE
xxxxxx-302	RED
xxxxxx-303	BEIGE
xxxxxx-304	GRAY
xxxxxx-305	BLACK
xxxxxx-306	YELLOW





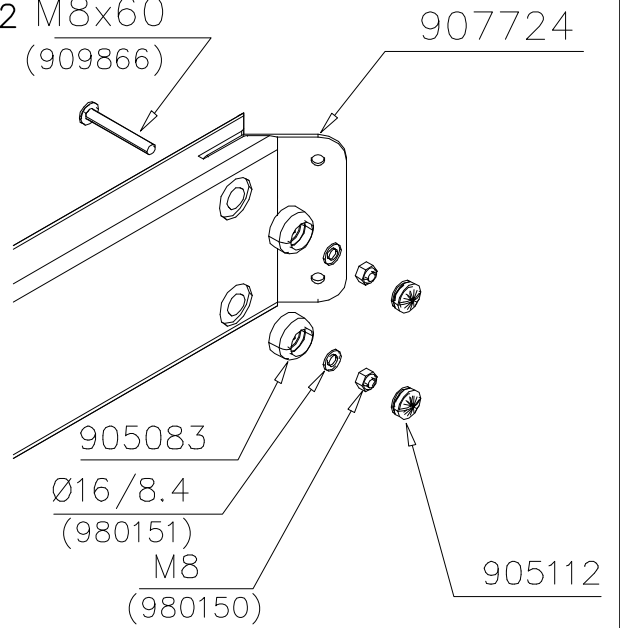


BOOM OPTIONS		
706510	706510-602	DARK BROWN
	706510-603	LIGHT BROWN
45x120x1030	706510-604	LIGHT GRAY

DET 1



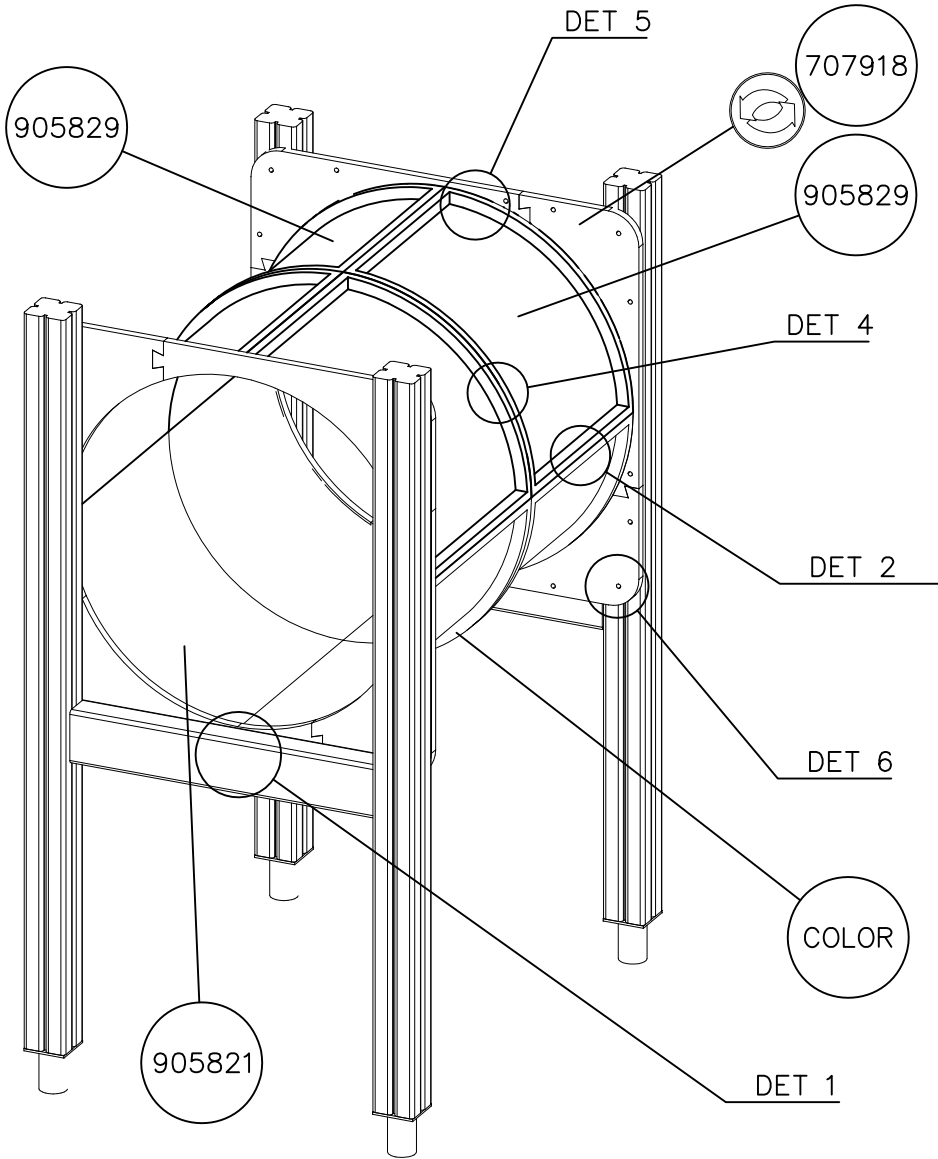
DET 2 M8x60
 (909866)



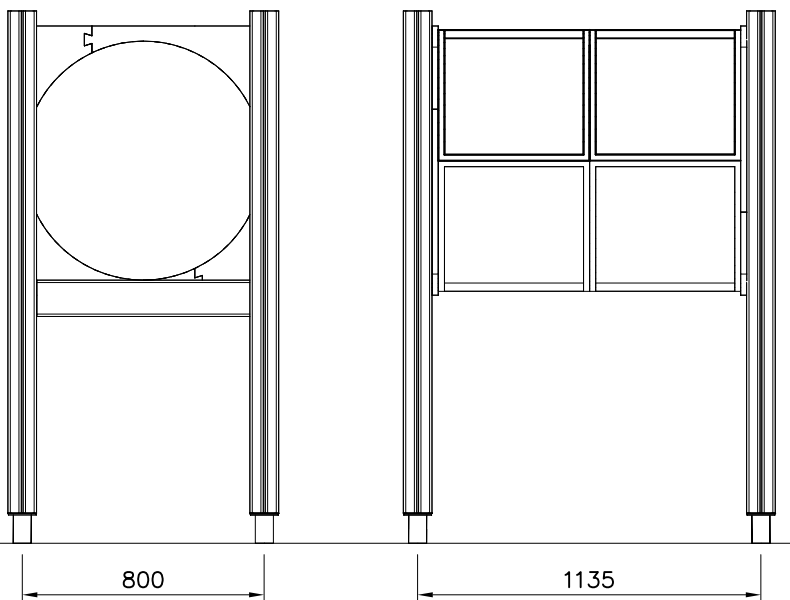
DET 3



DETAILS IN TUBE INSTALLATION GENERAL PAGE



① 905112	PCS 112	② 900240	PCS 26
Ø22		Ø8x70	
③ 903533	PCS 12	④ 905831	PCS 112
SRL12		Ø32x19	
⑤ 909205	PCS 40	⑥ 909208	PCS 32
M8x60		M8	
⑦ 909866	PCS 32	⑧ 980150	PCS 40
M8x60		M8	
○ 707918	PCS 8	○ 905829	PCS 4
20x275x640		Transparent	
		○ COLOR	PCS 4

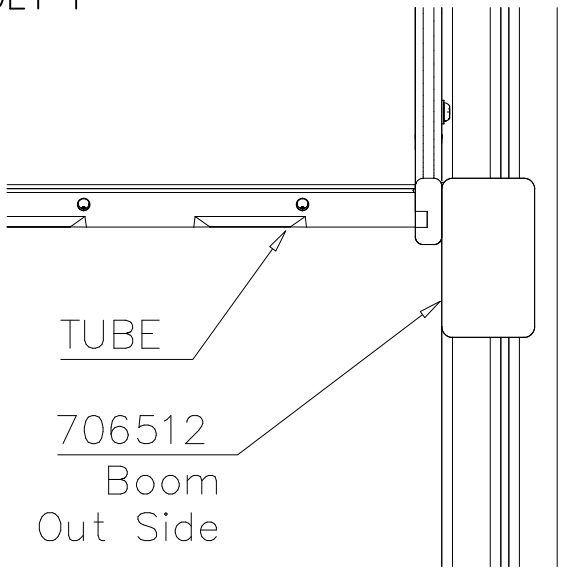


707918 COLOR OPTIONS

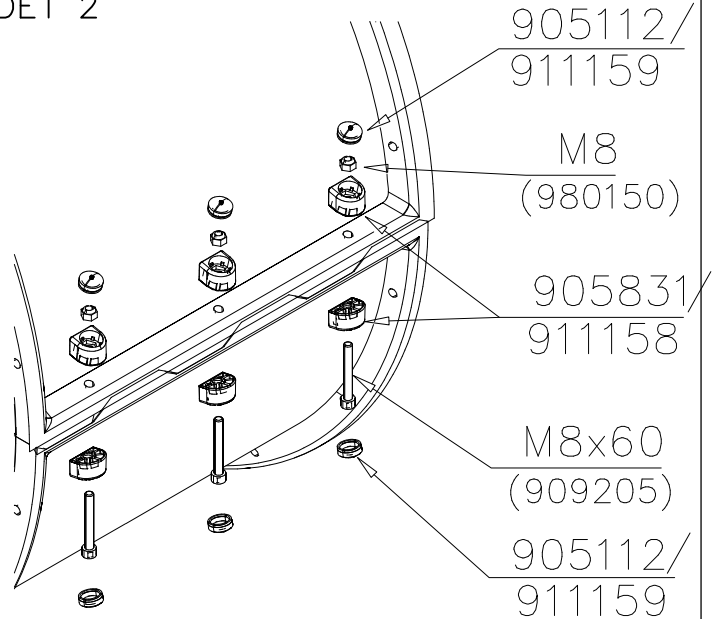
- 701 BLUE
- 702 YELLOW
- 703 LIME
- 704 DARK GRAY
- 705 GRAY
- 706 RED
- 707 GREEN
- 708 FUCHSIA

DATE: 25.10.2024

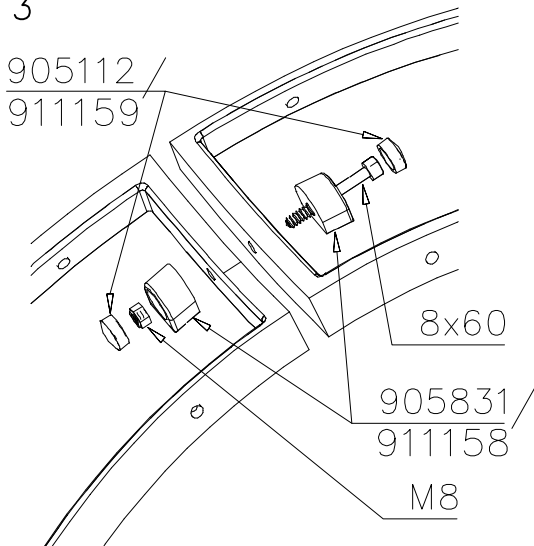
DET 1



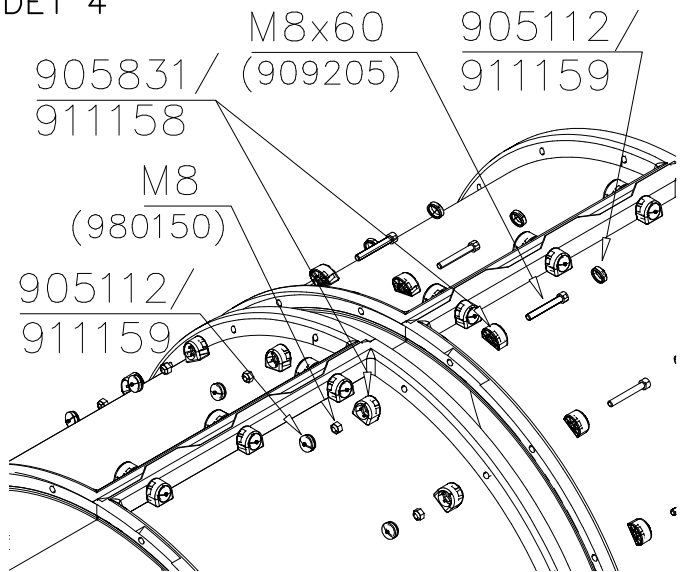
DET 2



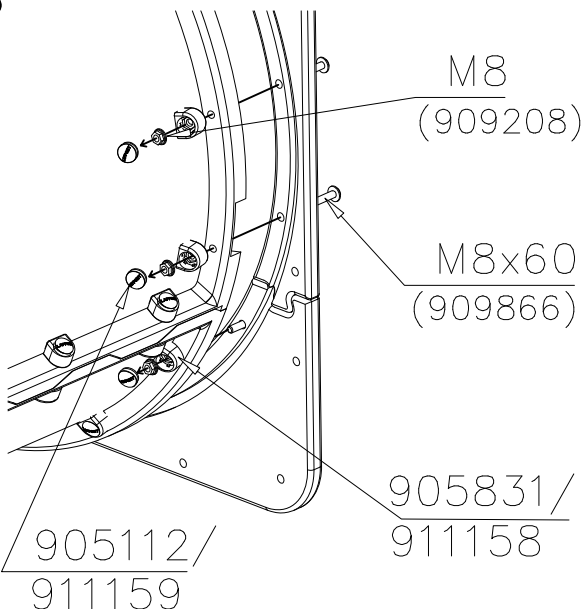
DET 3



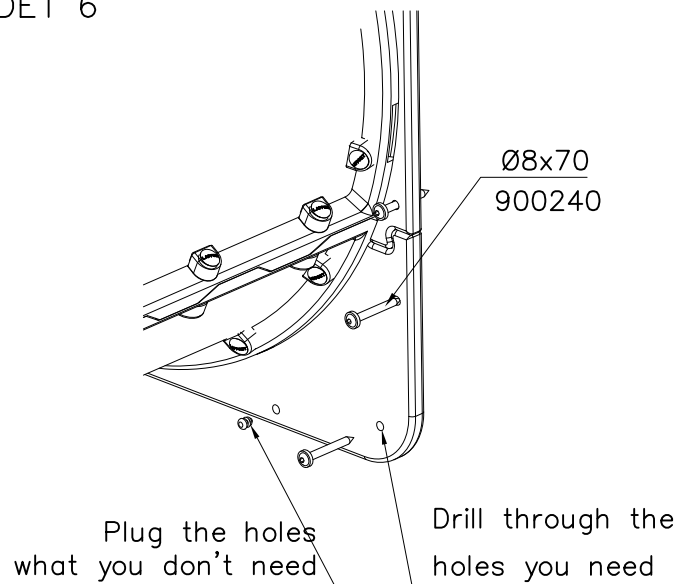
DET 4

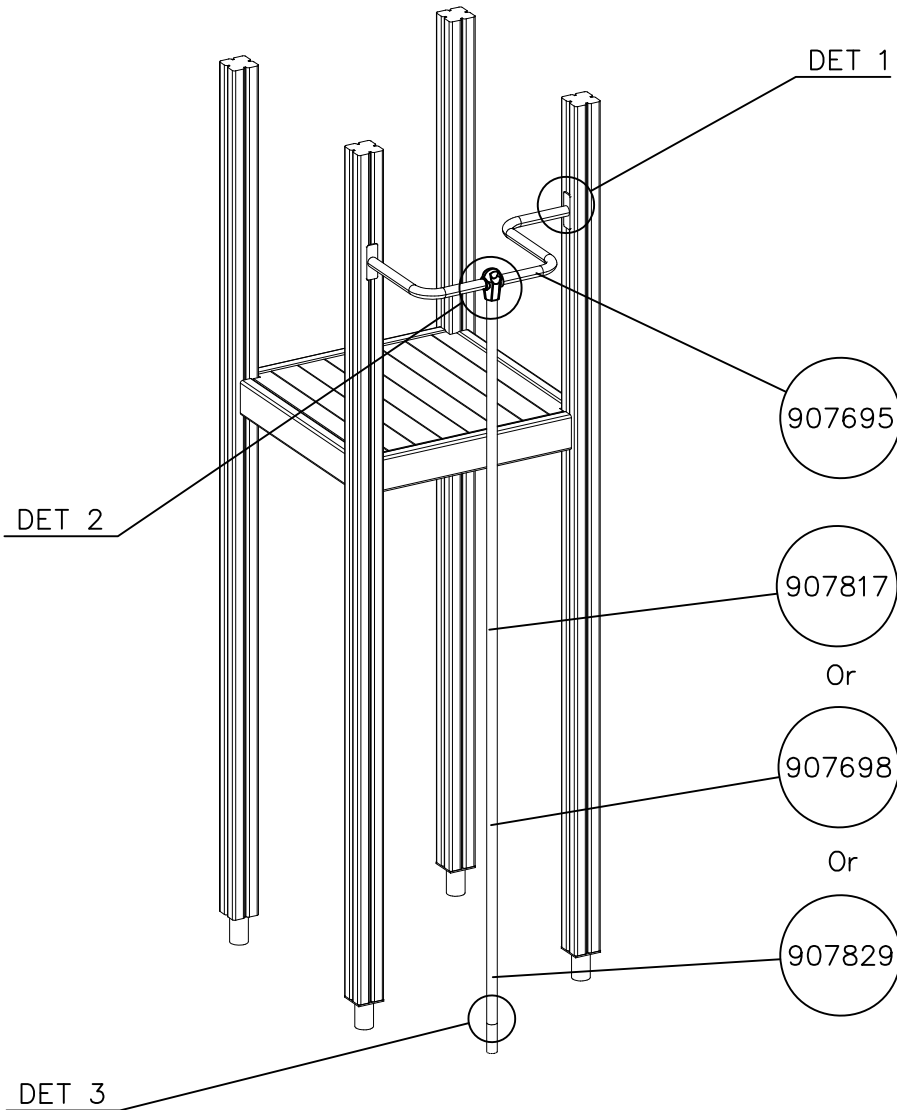


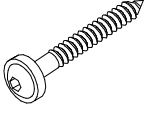
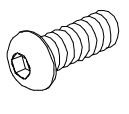
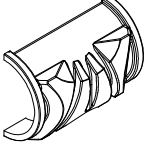

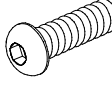

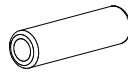




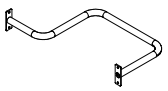
DET 5

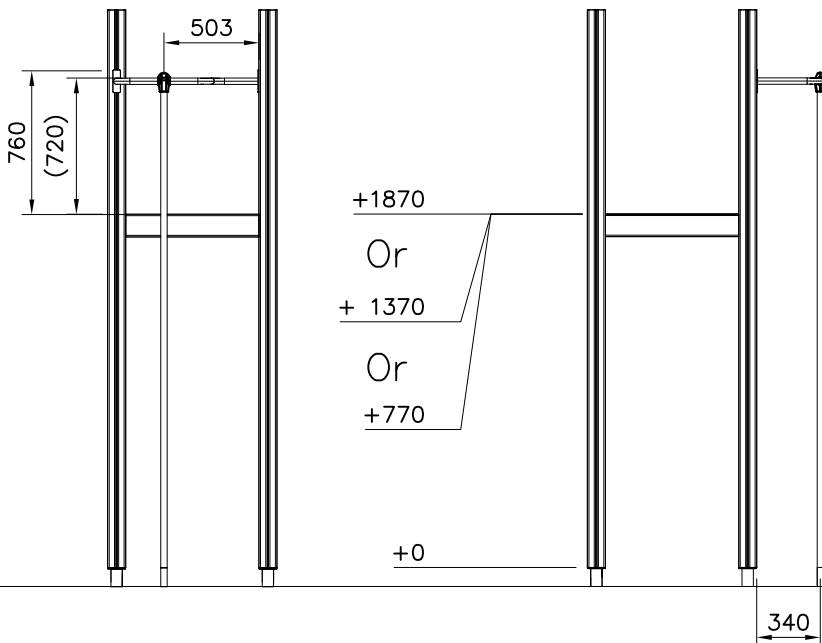


DET 6





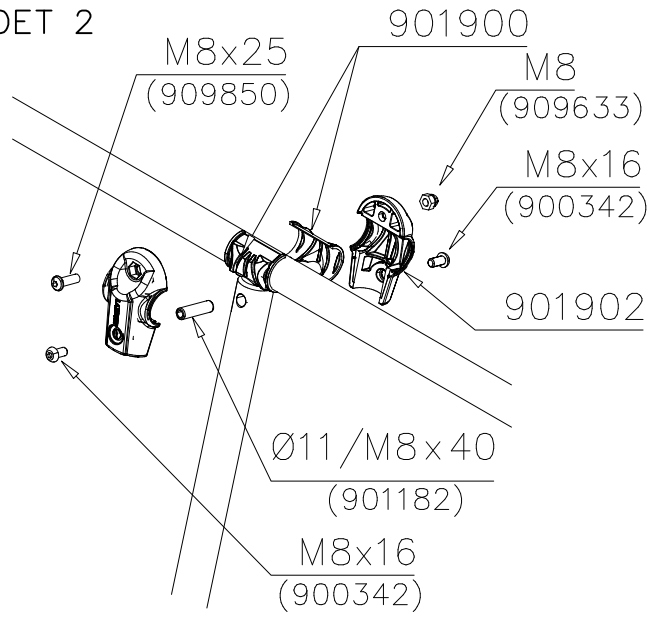
① 900240	PCS 4	② 900342	PCS 2
			
Ø8x70		M8x16	
③ 901900	PCS 2	④ 901939	PCS 1
			
20.5x36.2x56		M12x70	
⑤ 909850	PCS 1	⑥ 980150	PCS 1
			
M8x25		M8	
⑦ 901182	PCS 1	⑧ 901902	PCS 2
			
Ø11/M8x40		30.7x60.9x100	
	PCS		PCS
	PCS		PCS
○ 907829	PCS 1	○ 907698	PCS 1
			
Ø33,7x1454		Ø33,7x2054	
○ 907817	PCS 1	○ 907695	PCS 1
			
Ø33,7x2554			



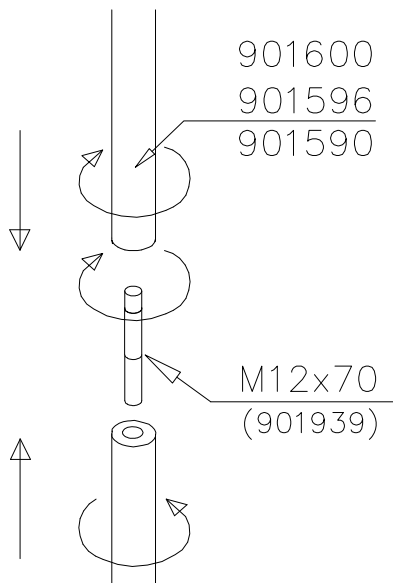
DET 1



DET 2



DET 3



DET 4



LAPPSET® DEEP FOUNDATION

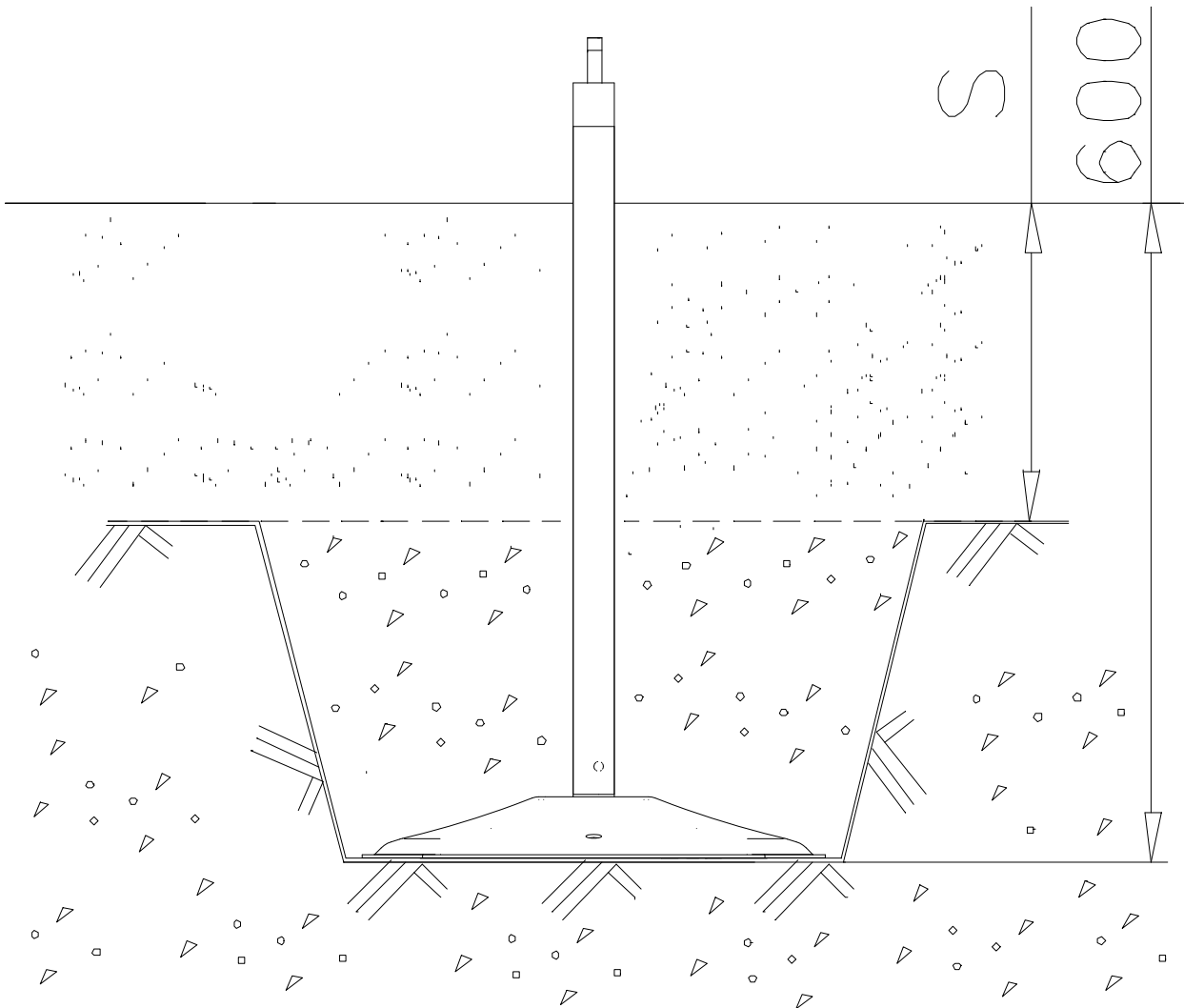
POLE

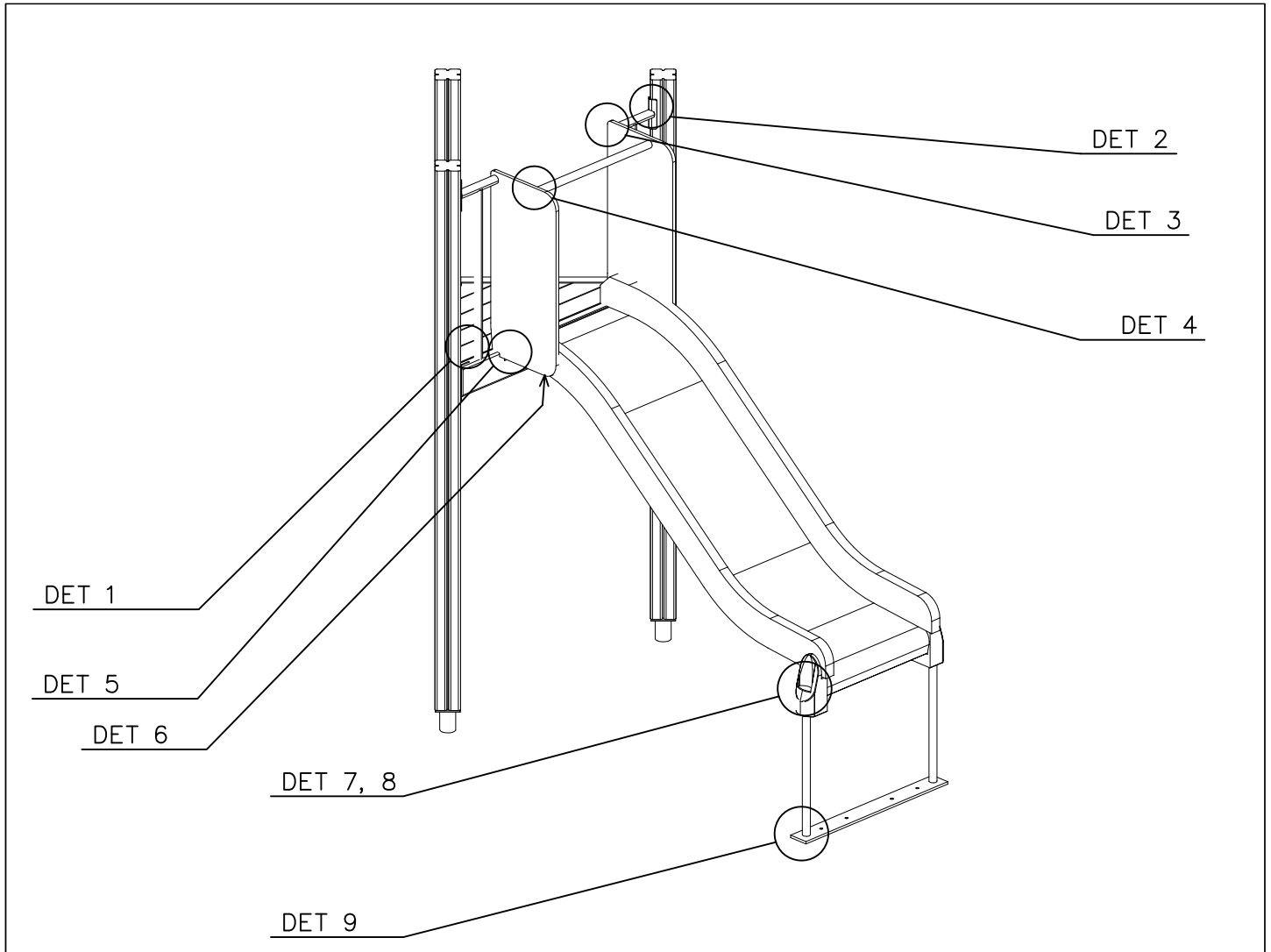
DATE: 15.5.2014

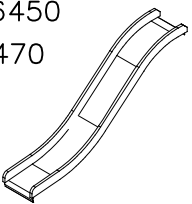
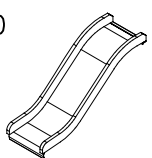
1(1)




①	905086	PCS	②	909214	PCS
		1			1
	Ø44/13.5		M12x50		
		PCS			PCS
		PCS			PCS
		PCS			PCS
		PCS			PCS
		PCS			PCS
		PCS			PCS
		PCS			PCS





SLIDE OPTIONS			
706450 +1470 	706450-602 706450-603 706450-604	DARK BROWN LIGHT BROWN LIGHT GRAY	
706452 +870 	706452-602 706452-603 706452-604	DARK BROWN LIGHT BROWN LIGHT GRAY	

WALL OPTIONS			
706371 	706371-701 706371-702 706371-703 706371-704 706371-705 706371-706	BLUE YELLOW LIME DRARK GRAY LIGHT GRAY RED	706371-707 706371-708 GREEN FUXIA

LAPPSET

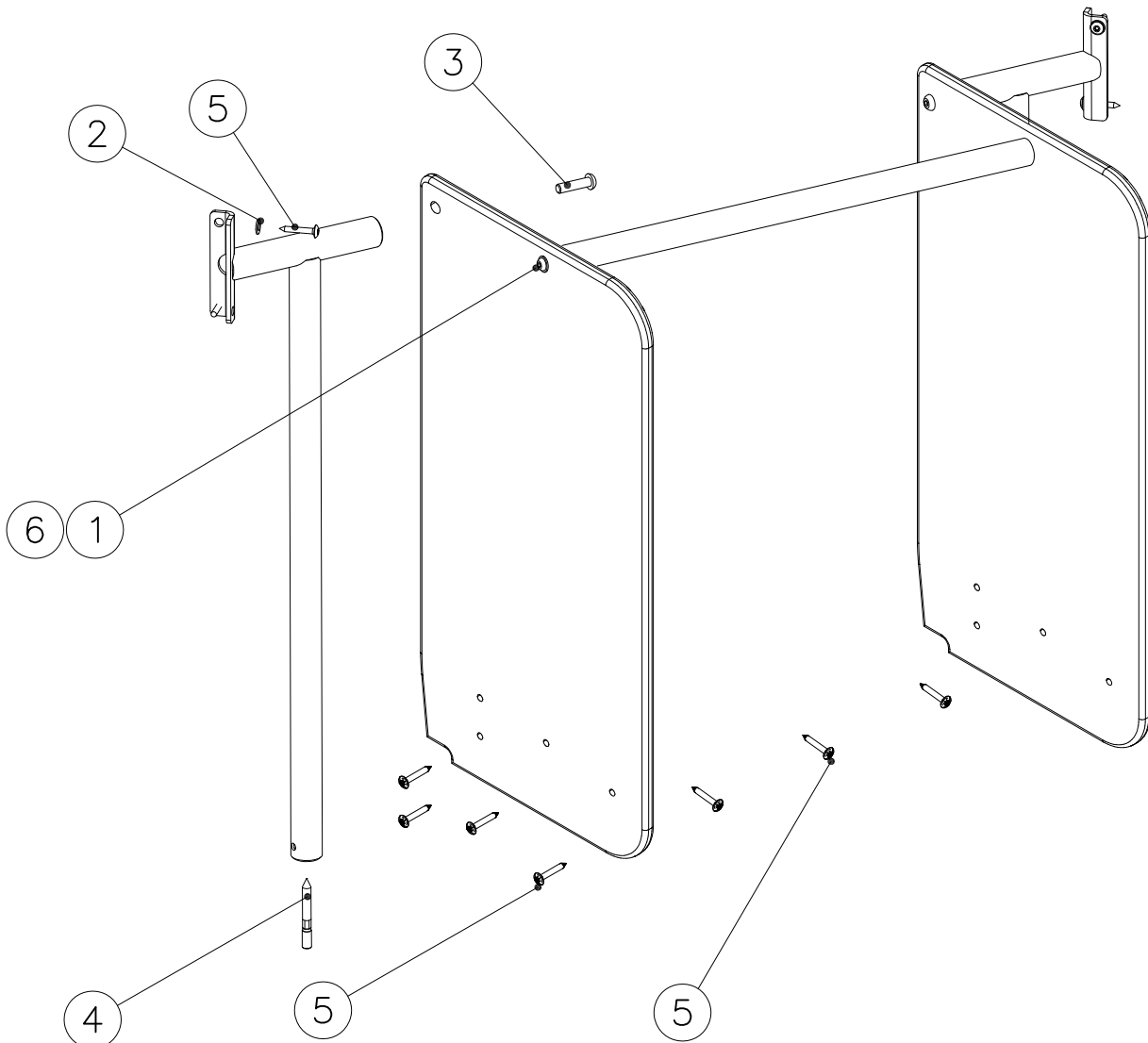
80MD

80MD

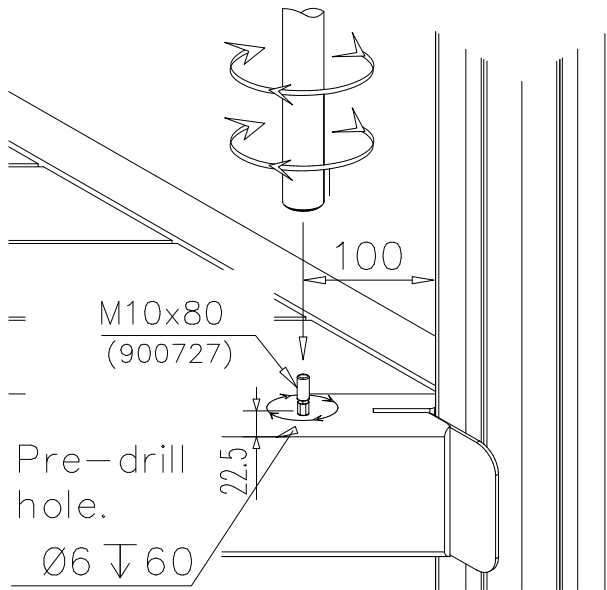
DATE: 21.9.2016

2(5)

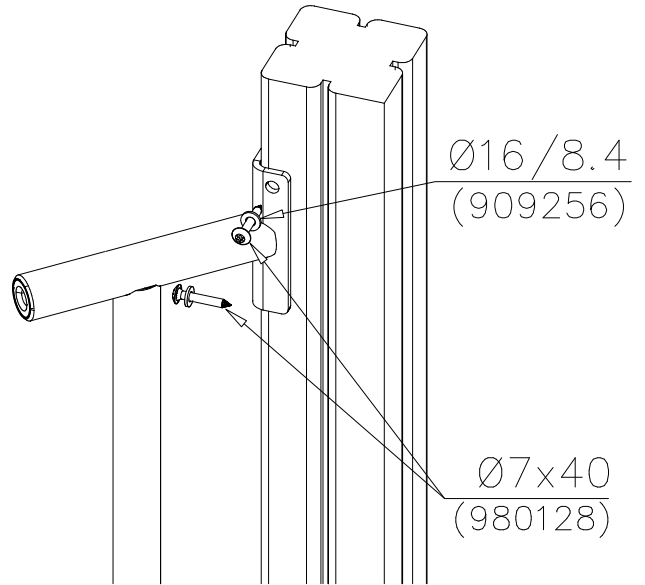
○ SLIDE +1470 PCS 1	○ SLIDE +870 PCS 1	○ 706371 15x345x750 PCS 2	○ 907692 PCS 2	○ 901868 Ø30x598 PCS 1	① 909876 M8x40 PCS 2
② 909256 Ø16/8.4 PCS 4	③ 907727 M10x40 PCS 2	④ 900727 M10x80 PCS 2	⑤ 980128 Ø7x40 PCS 15	⑥ 999561 GLUE 4101 ergo 10 g 10g PCS 1	



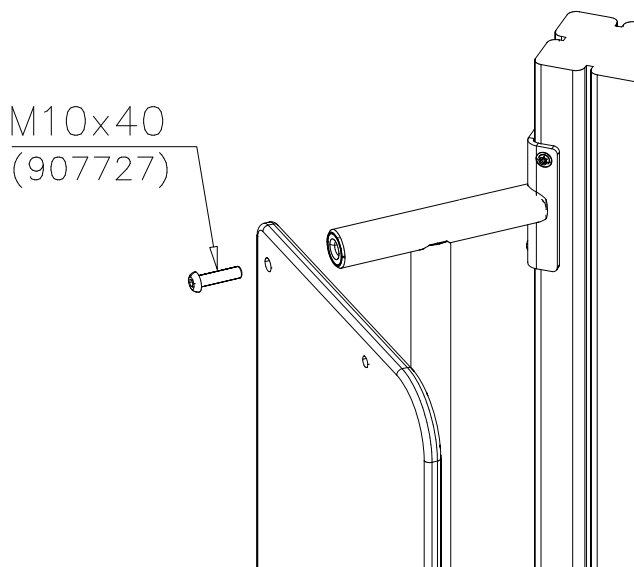
DET 1



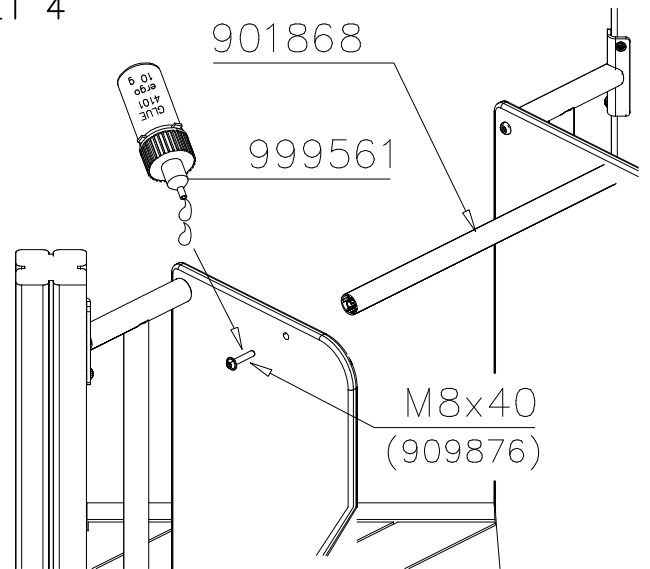
DET 2



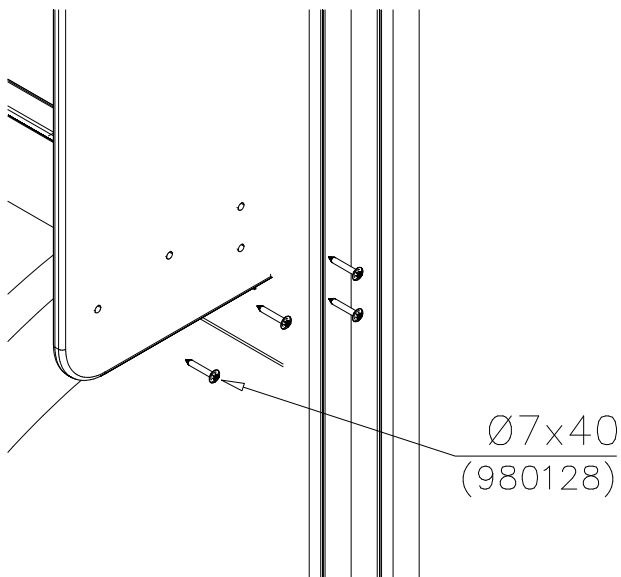
DET 3



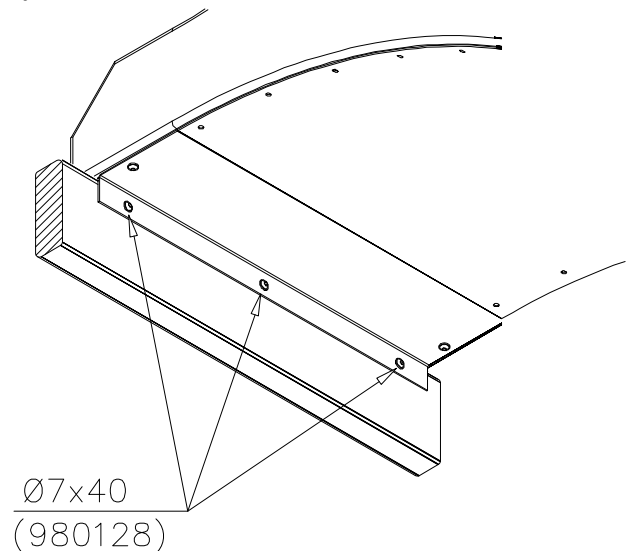
DET 4



DET 5



DET 6

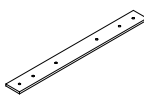
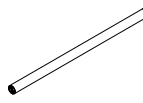


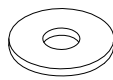
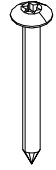


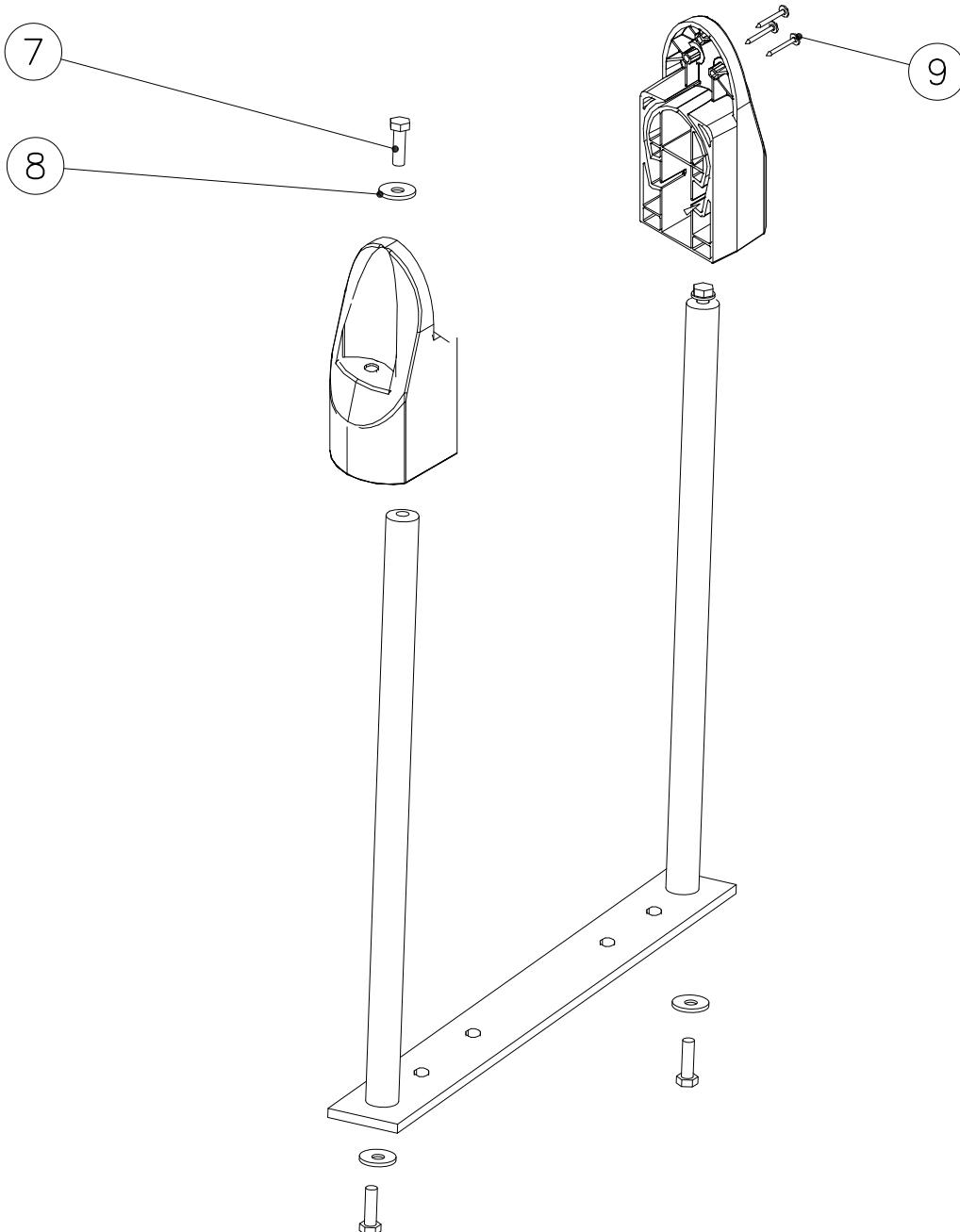
LAPPSET

DEEP FOUNDATION

DATE: 21.9.2016

4(5)

○ 707133	PCS	○ 901868	PCS	○ 901879	PCS	⑦ 909210	PCS	⑧ 905051	PCS	⑨ 980128	PCS
	1		2		2		4		4		6
10x80x745		Ø30x598				M8x40		Ø24/8.4		Ø7x40	



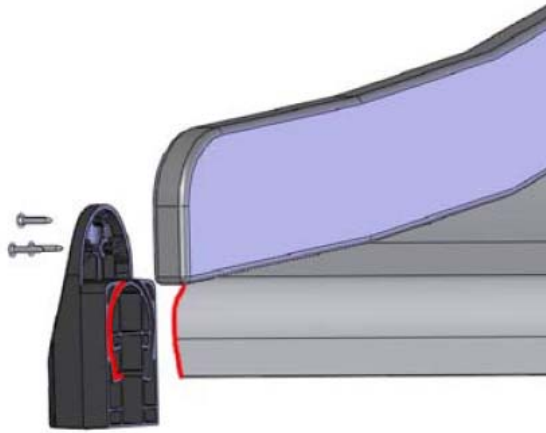
LAPPSET

DEEP FOUNDATION

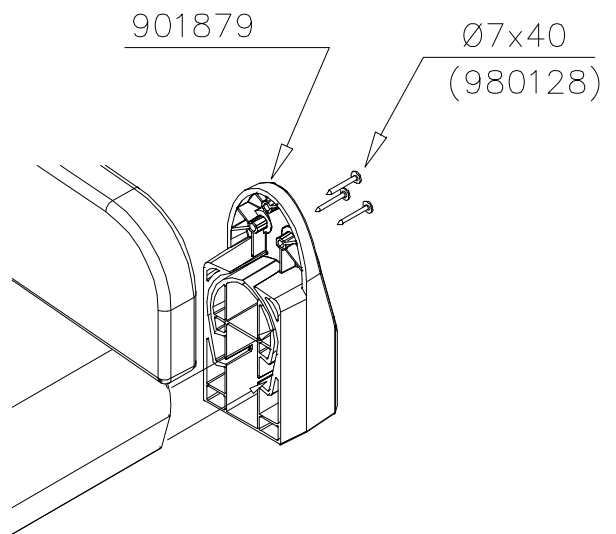
DATE: 21.9.2016

5(5)

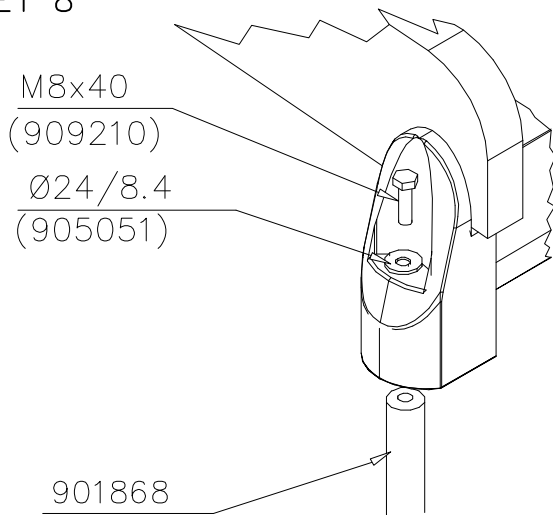
DET 7



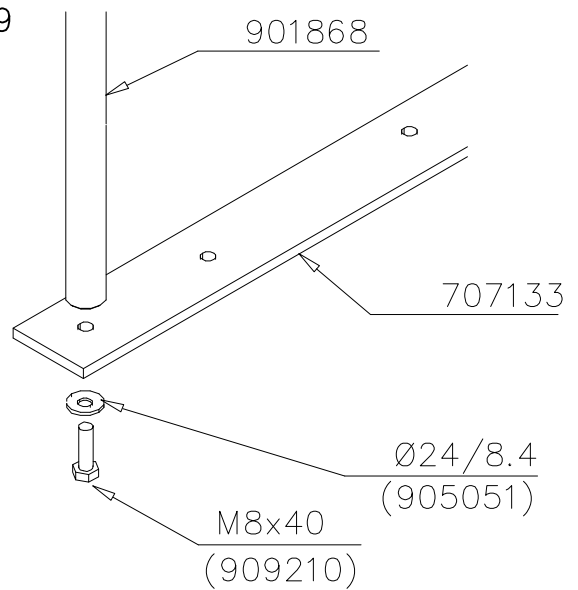
Insert sheet metal IN to the plastic cover.

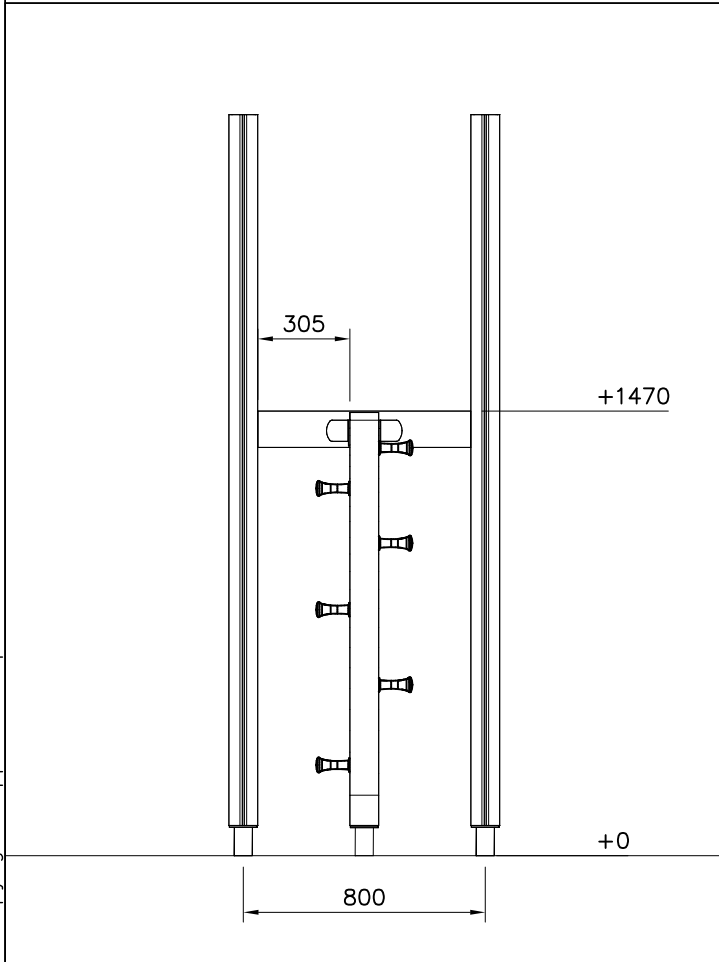
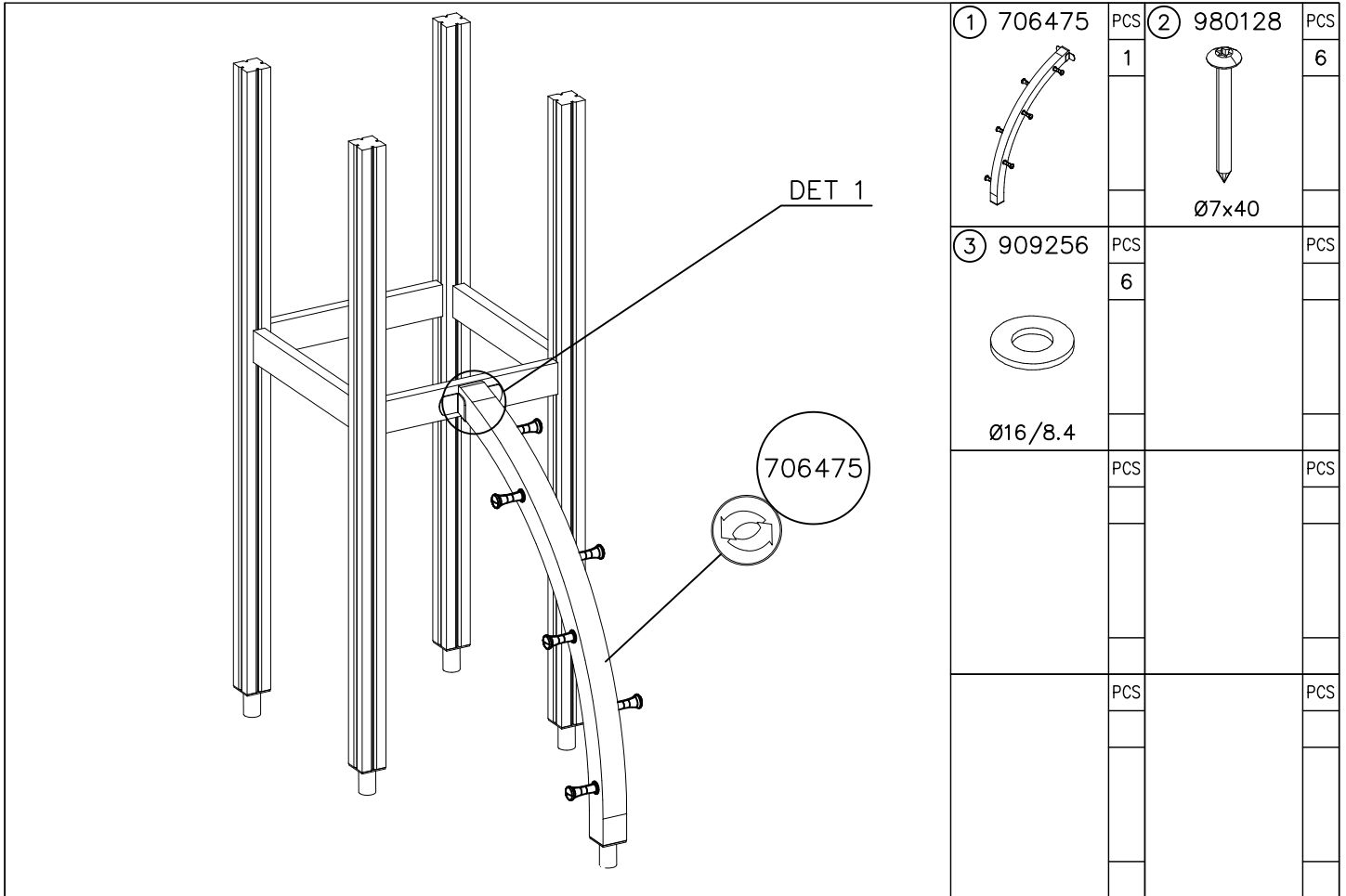


DET 8

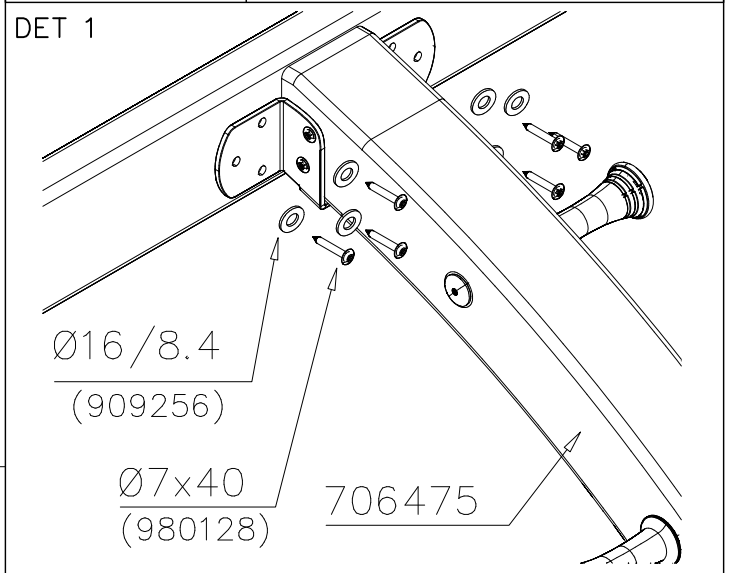


DET 9





OPTIONS		
706475	706475-602	DARK BROWN
	706475-603	LIGHT BROWN
	706475-604	LIGHT GRAY





Tuotekyltti tulee tuotteen mukana yhdellä seuraavista tavoista:

1) Metallinen tuotekyltti ja kiinnitysruuvit

- Kiinnitä tuotekyltti ruuveilla tolppaan noin 2 metrin korkeuteen kuvan 1 mukaisesti.

2) Tuotekyltitarra

- Puhdista maalattu metalli- tai vaneripinta pölystä ja kosteudesta. Liimaa tarra kuvan 2 mukaisesti.
- Huom. Älä kiinnitä tarraa karheapintaiseen laminaattiin tai maalattuun puuhun.

Vår produktmärkning levereras på ett av följande sätt:

1) Produktskylt i metall

- Fäst skylten med de medföljande skruvarna

2) Självhäftande produktetikett

- Rengör den pulverlackerade metallytan eller laminatyten så att den blir fri från smuts och fukt. Fäst etiketten enligt fig. 2.
- Obs! Fäst ej etiketten på detaljer med skrovlig yta eller på målat trä.

Product label is delivered by one of following ways:

1) Metal product label and screws

- Fasten the label with screws.

2) Label sticker

- Clean the painted metal or plywood surface from dirt and moisture. Fasten the sticker as shown in the figure 2.
- Note. Do not attach the sticker to rough surfaced laminate or painted wood.

La plaque d'informations produit est livrée sous l'une de ces 3 formes :

1) Plaque métallique et vis

- Fixez la plaque à l'aide des vis.

2) Etiquette autocollante

- Avant de coller l'étiquette, nettoyez le composant métallique peint ou la plaque de contreplaqué, de toute saleté. La surface doit être sèche (voir image 2).
- Attention, ne pas coller l'étiquette sur une surface lamellé-collée irrégulière ou sur du bois peint.

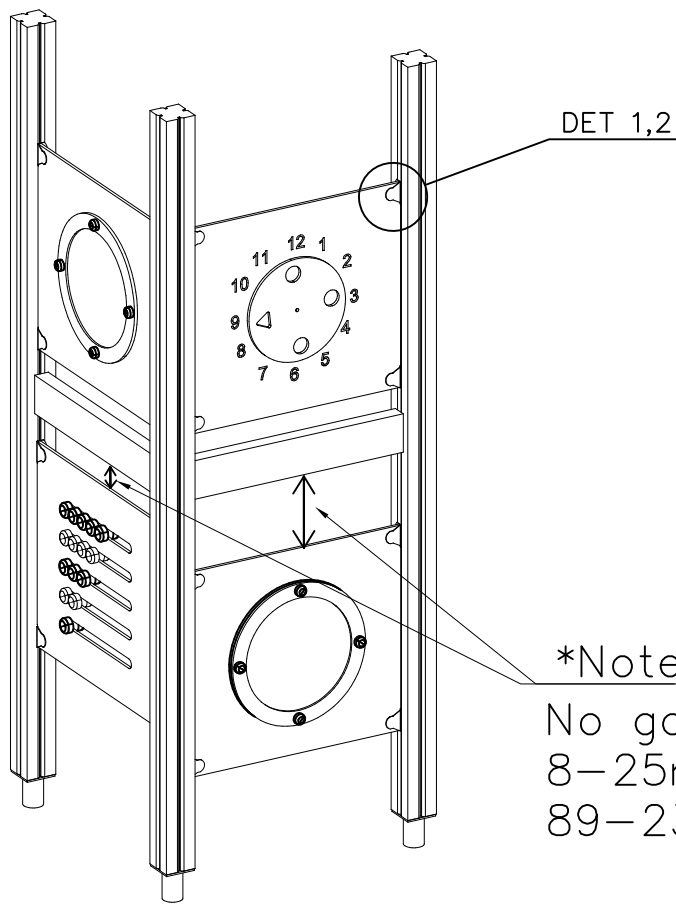
Die Auslieferung des Produktaufklebers erfolgt auf eine dieser Arten:

1) Produkt-Schild aus Metall incl. Schrauben

- Die Befestigung des Schildes erfolgt mittels der Schrauben.

2) Aufkleber

- Entfernen Sie zunächst Schmutz und Feuchtigkeit vom lackierten Metall bzw. von der Holzoberfläche und bringen Sie den Aufkleber wie im Bild oben rechts beschrieben auf den gesäuberten Untergrund auf.
- Beachten Sie: Bringen Sie den Aufkleber nicht auf raues laminiertes oder lackiertes Holz an.

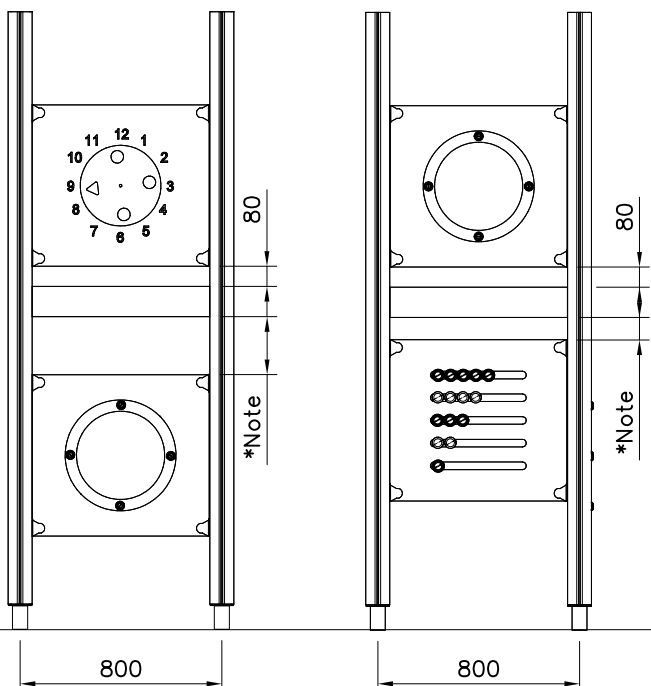


① 903176	PCS	② 909850	PCS
	4		4
		M8x25	
③ 909256	PCS	④ 909633	PCS
	8		4
Ø16/8.4x1.6		M8	
⑤ 980123	PCS		PCS
	4		
Ø7x60			

*Note:
No gaps between:
8–25mm
89–230mm

COLOR OPTIONS

- 701 BLUE
- 702 YELLOW
- 703 LIME
- 704 DARK GRAY
- 705 LIGHT GRAY
- 706 RED
- 707 GREEN
- 708 FUXIA



GAME WALL OPTIONS

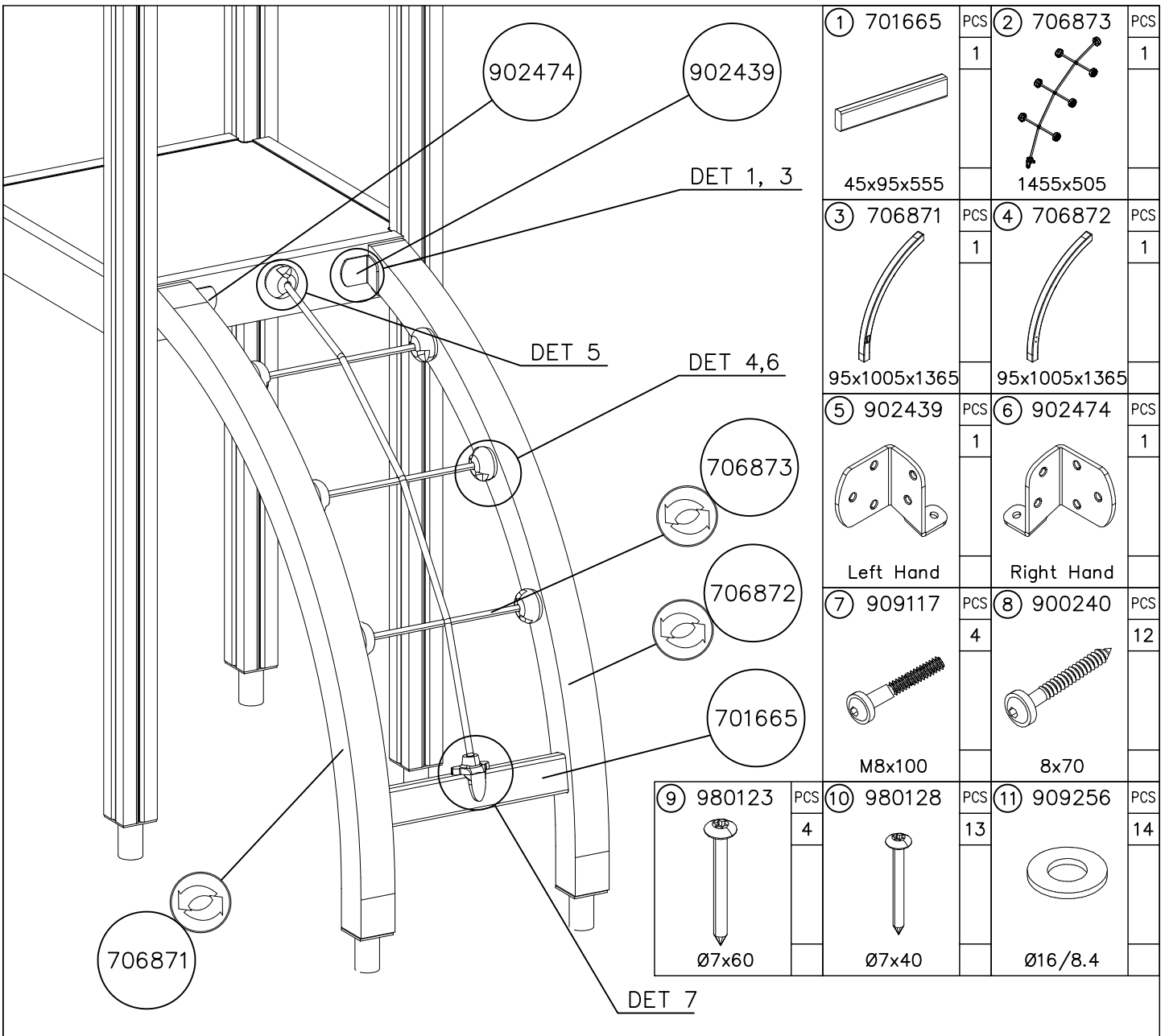
706766	706772	706308	707453
			
640x702	640x702	640x702	640x702
707209	705705	707433	707386
			
640x702	640x702	640x702	640x702
709403	709358	709405	
			
640x702	640x702	420x702	

DET 1



DET 2

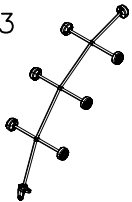




① 701665	PCS	② 706873	PCS		
	1		1		
45x95x555		1455x505			
③ 706871	PCS	④ 706872	PCS		
	1		1		
95x1005x1365		95x1005x1365			
⑤ 902439	PCS	⑥ 902474	PCS		
	1		1		
Left Hand		Right Hand			
⑦ 909117	PCS	⑧ 900240	PCS		
	4		12		
M8x100		8x70			
⑨ 980123	PCS	⑩ 980128	PCS	⑪ 909256	PCS
	4		13		14
Ø7x60		Ø7x40		Ø16/8.4	

NET OPTIONS

706873



1455x505

706873-301	BLUE
706873-302	RED
706873-303	BEIGE
706873-304	GRAY
706873-305	BLACK
706873-306	YELLOW

BOOM OPTIONS

706871



95x1005x1365

706871-602	DARK BROWN
706871-603	LIGHT BROWN
706871-604	LIGHT GRAY

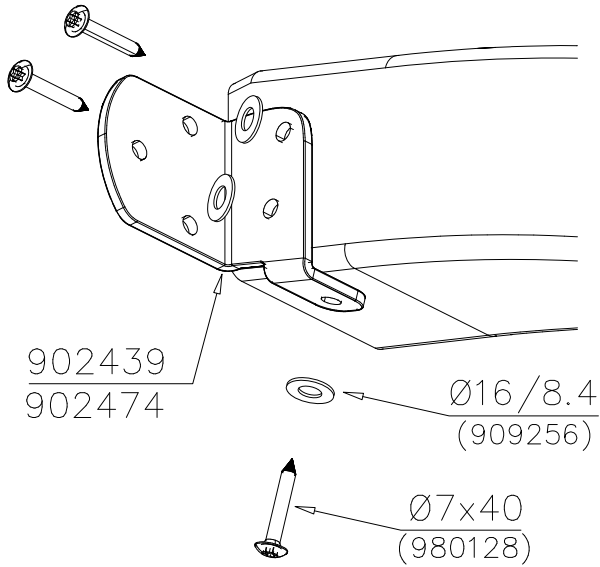
706872



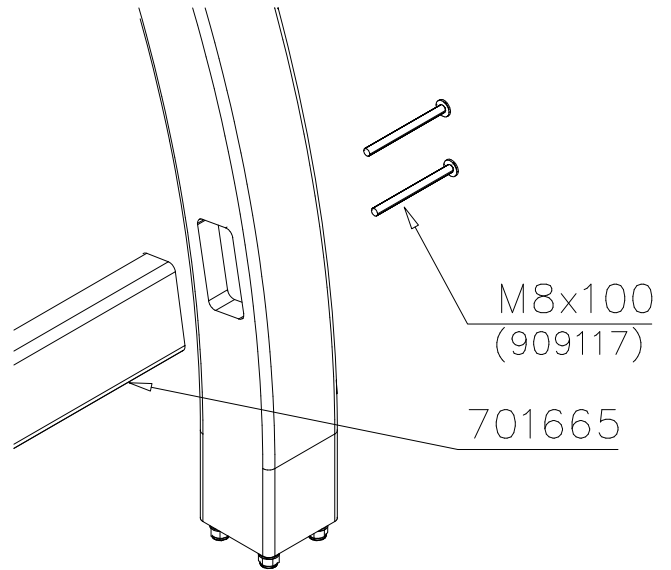
95x1005x1365

706872-602	DARK BROWN
706872-603	LIGHT BROWN
706872-604	LIGHT GRAY

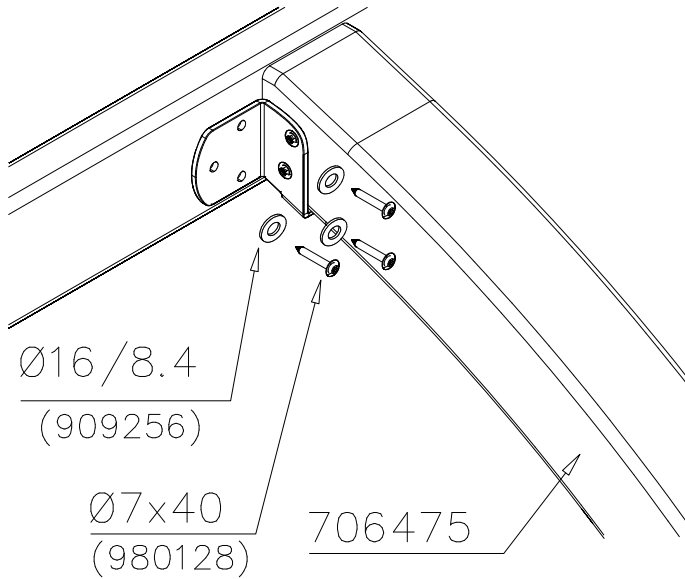
DET 1



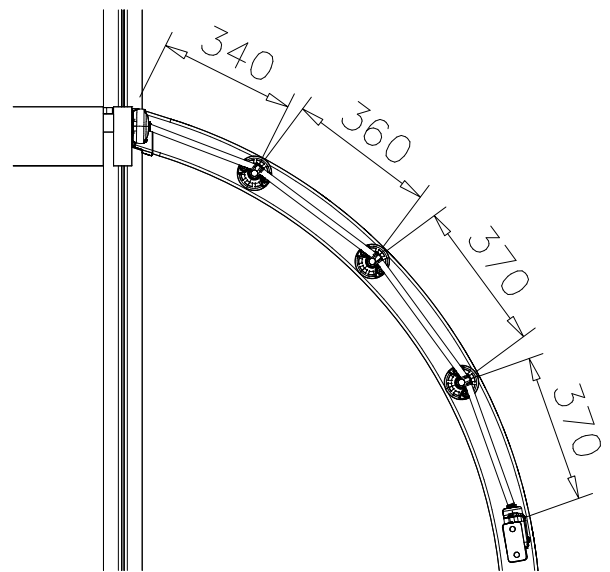
DET 2



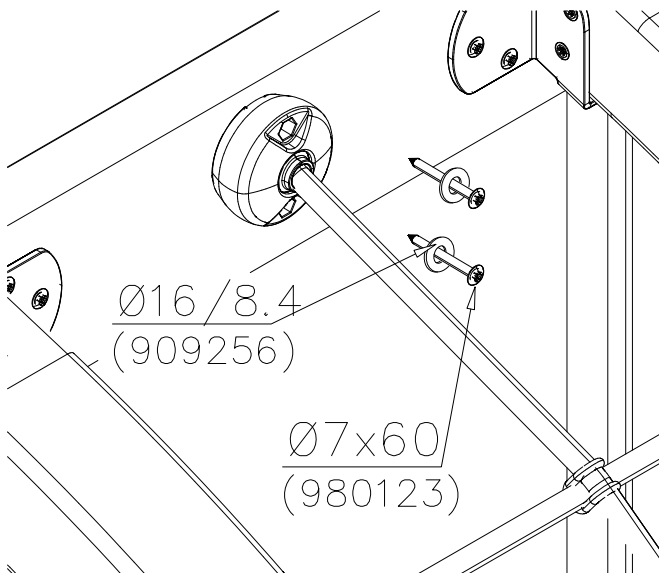
DET 3



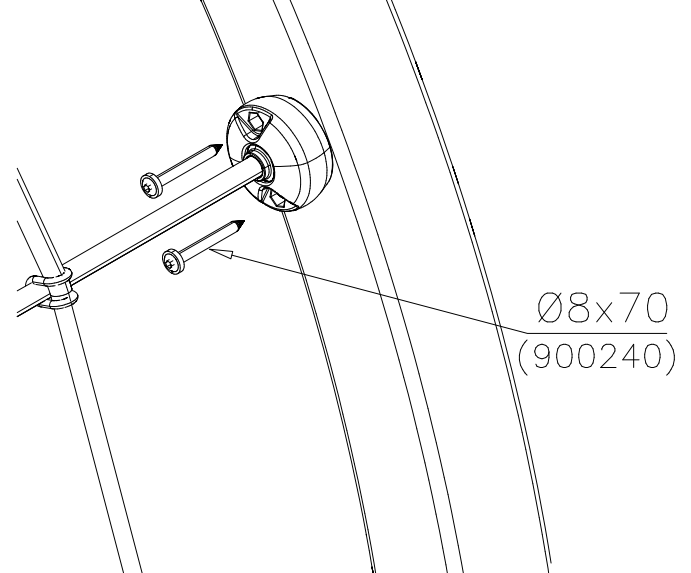
DET 4



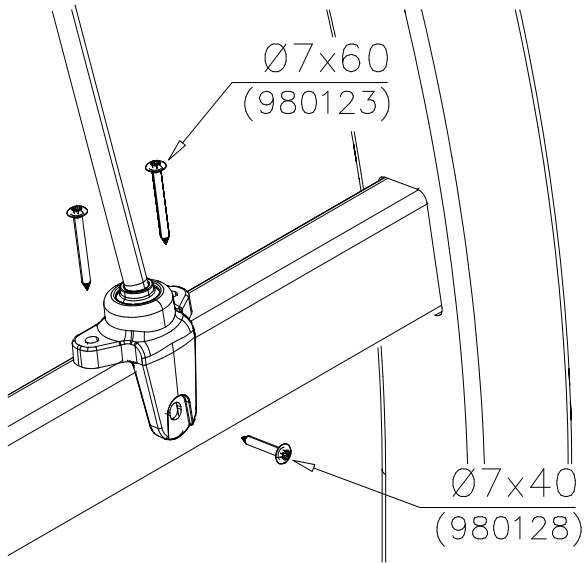
DET 5



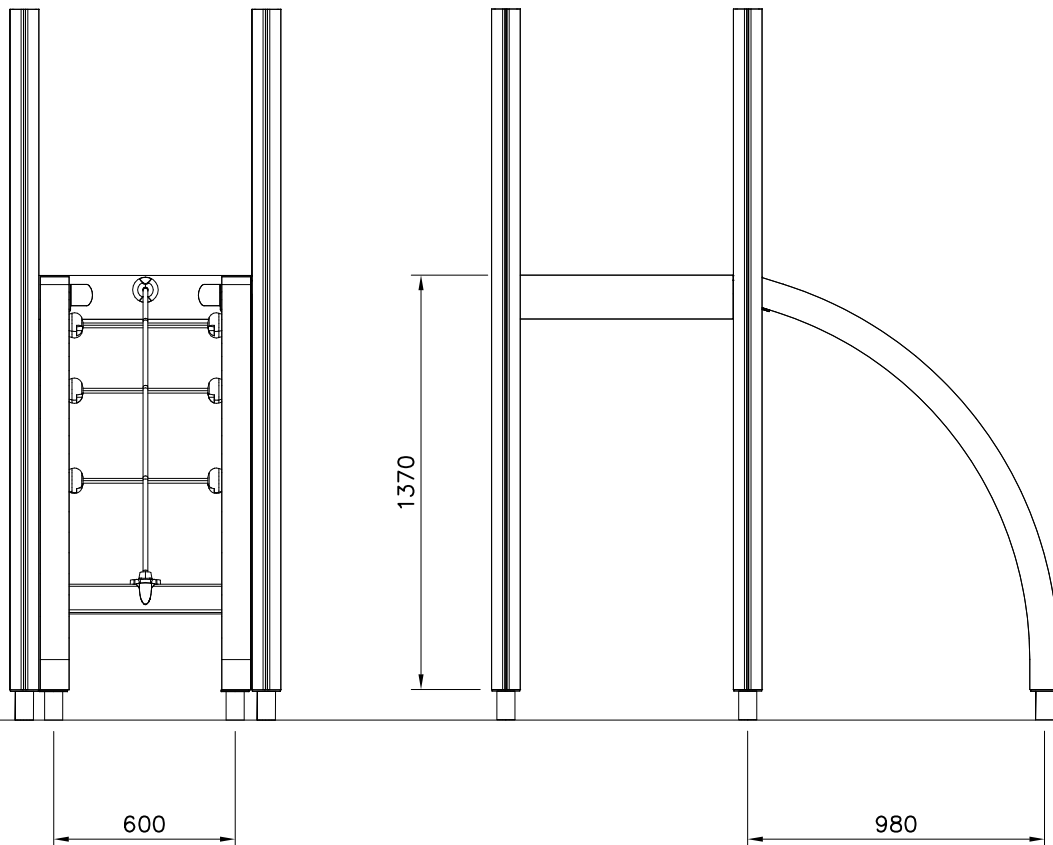
DET 6

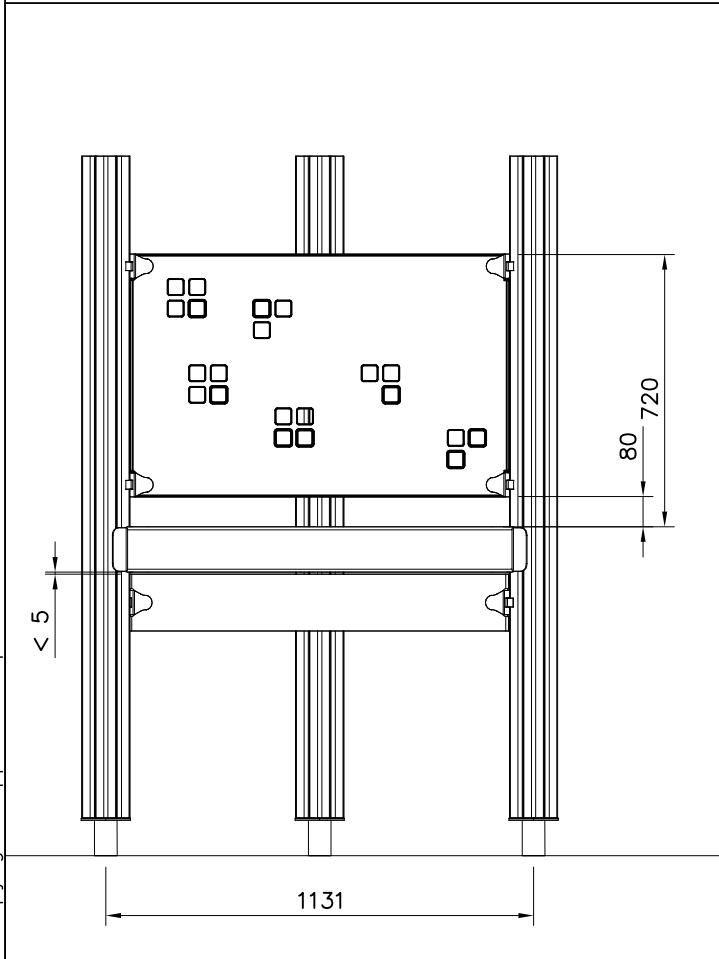
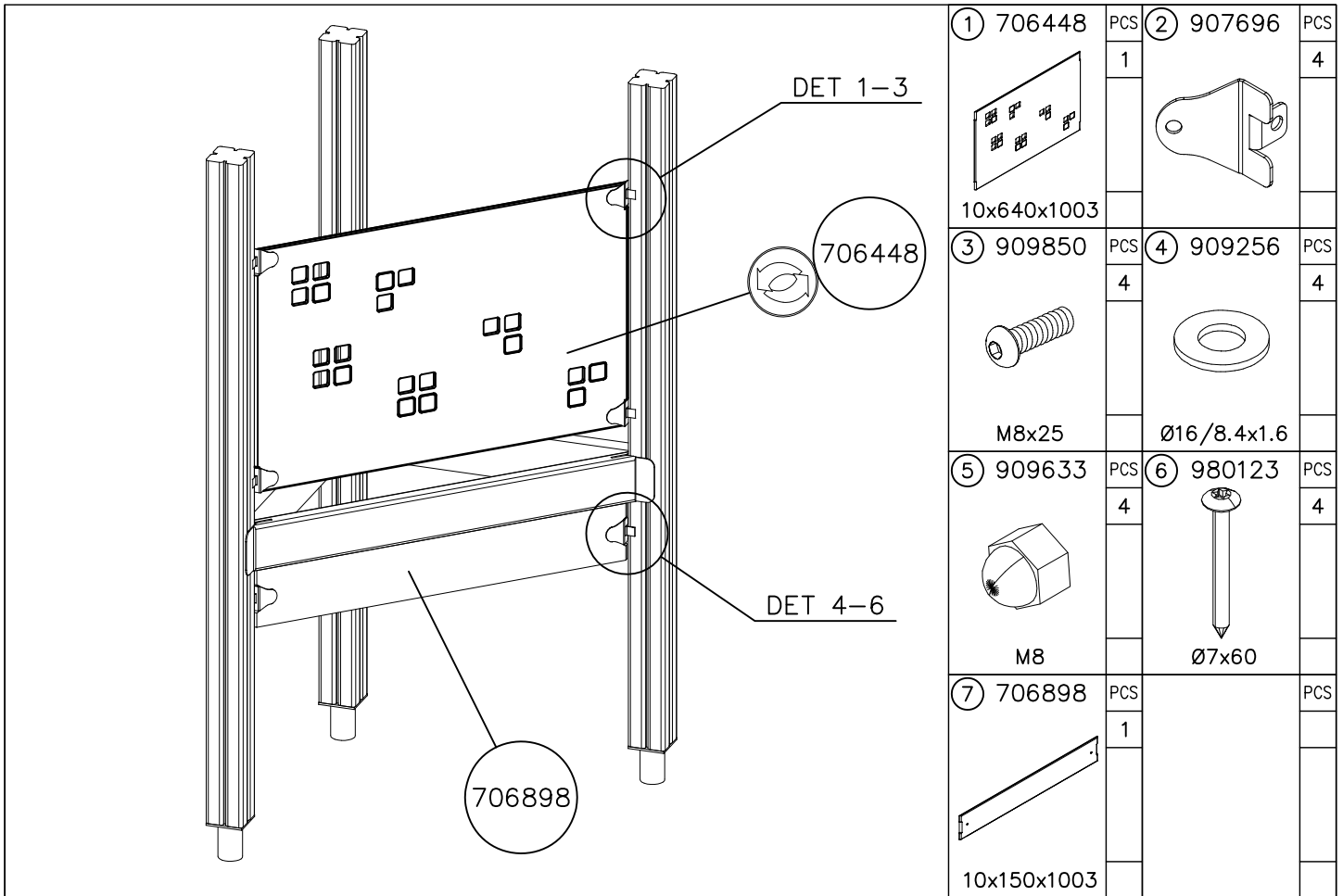


DET 7



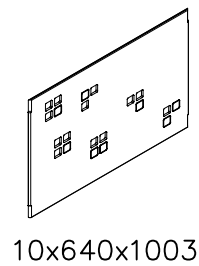
DET 8





WALL OPTIONS

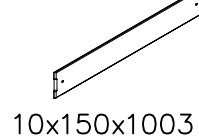
706448



706448-701	BLUE
706448-702	YELLOW
706448-703	LIME
706448-704	DARK GRAY
706448-705	LIGHT GRAY
706448-706	RED
706448-707	GREEN
706448-708	FUXIA

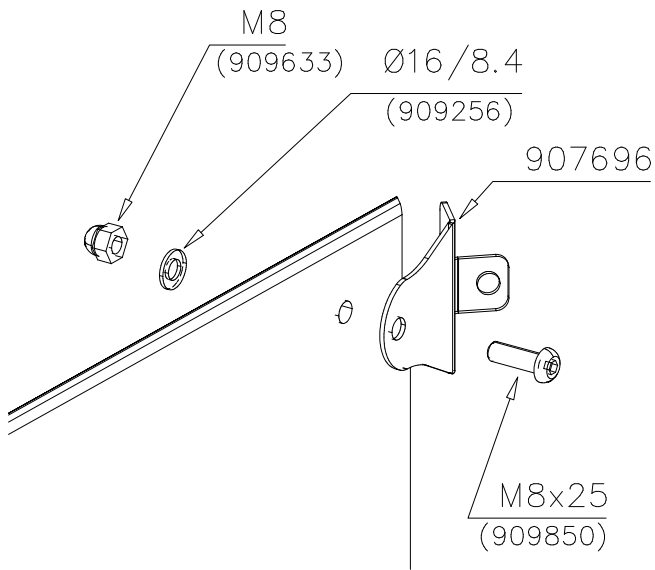
WALL OPTIONS

706898

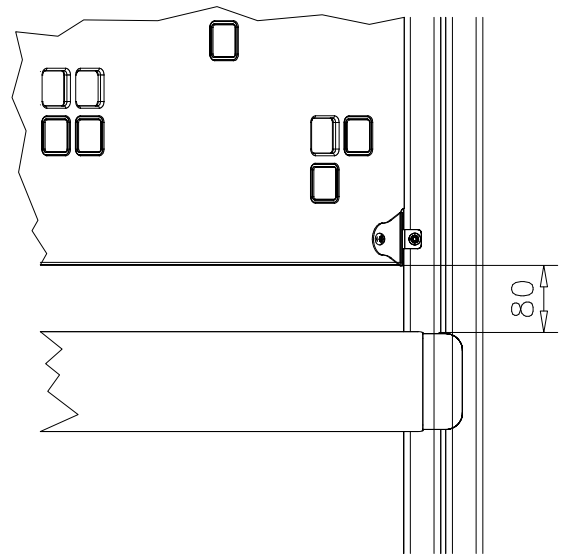


706898 DARK GRAY

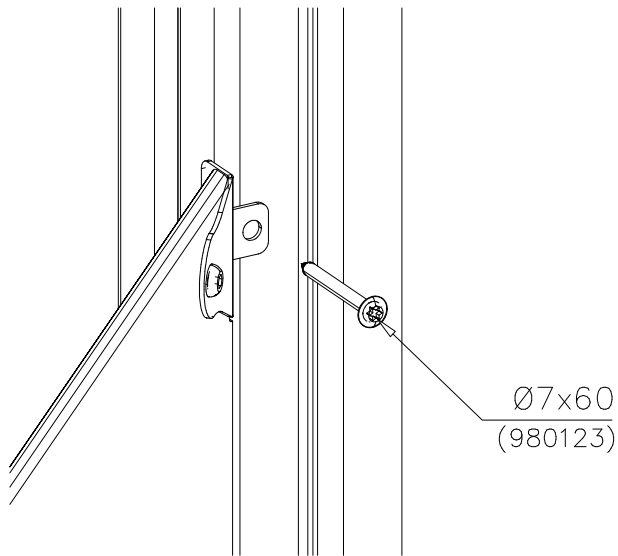
DET 1



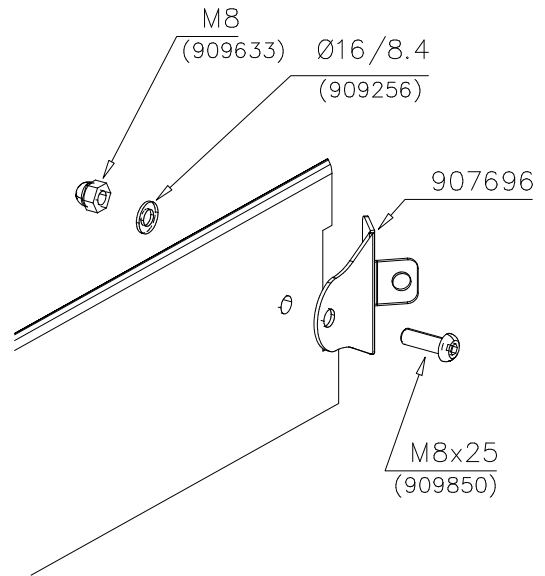
DET 2



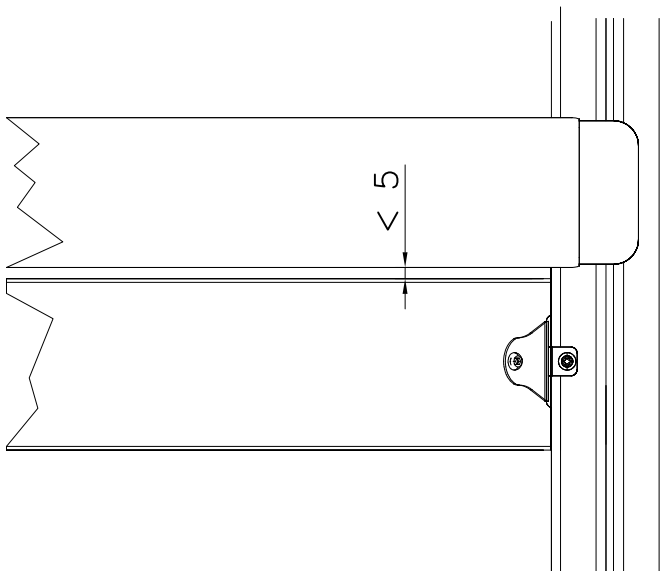
DET 3



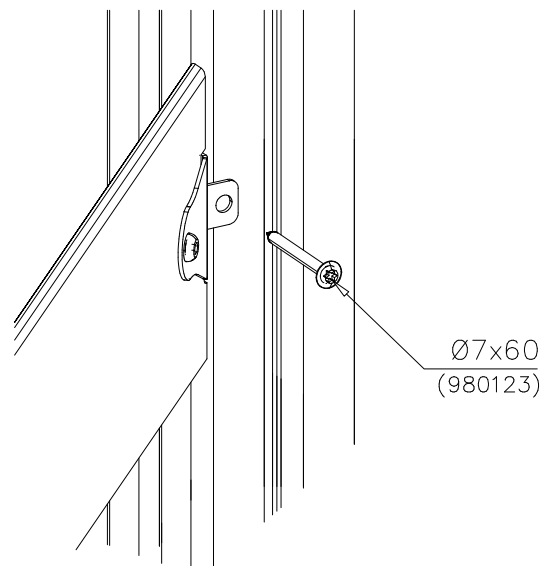
DET 4

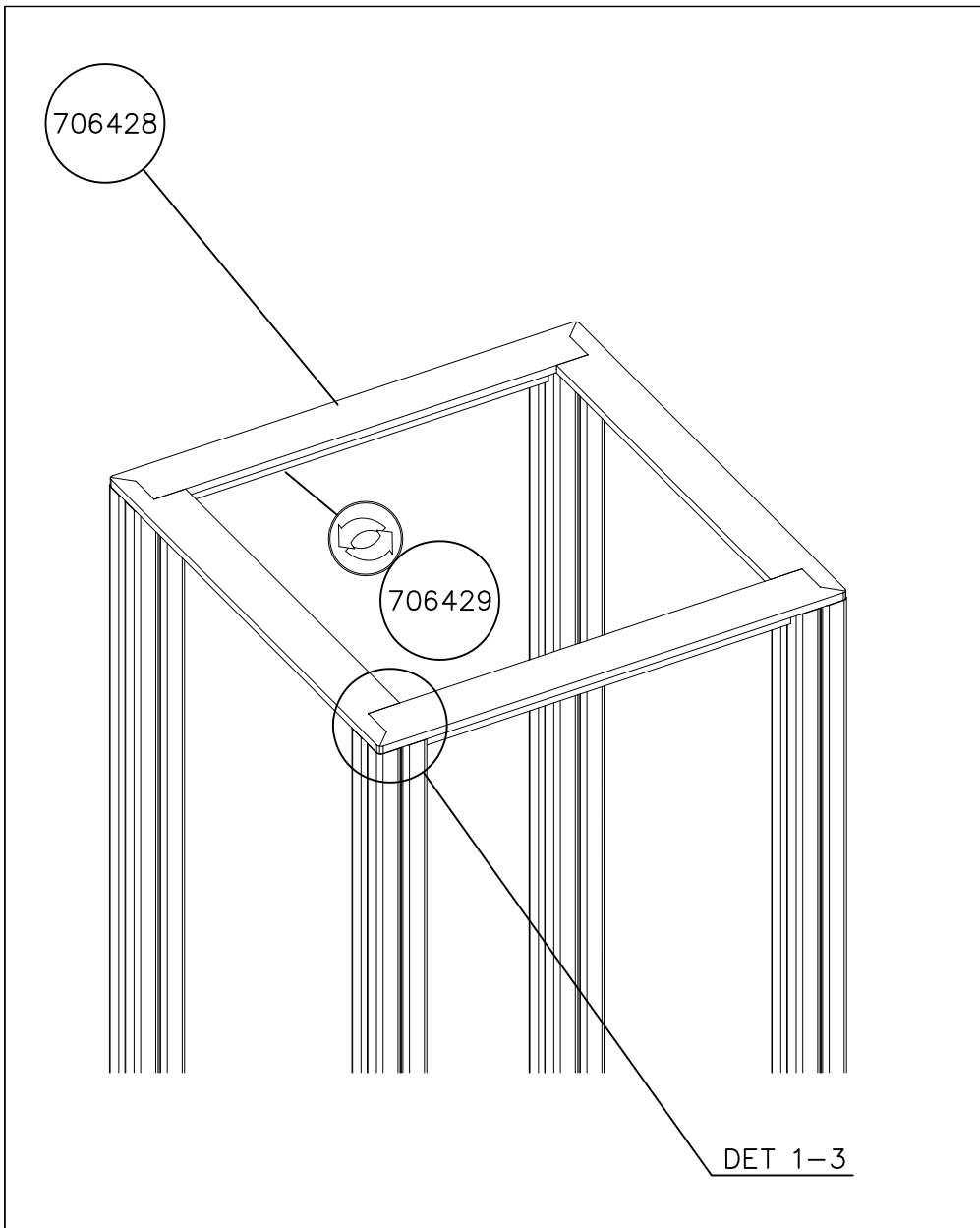


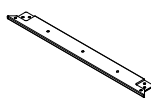
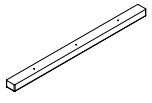
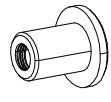
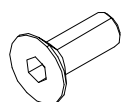

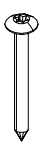
DET 5



DET 6

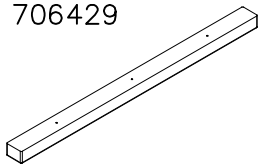




① 706428	PCS	② 706429	PCS
	4		4
15x93x888.5		32x45x705	
③ 900850	PCS	④ 907911	PCS
	8		8
M6		M6x12	
⑤ 980123	PCS	⑥ 980128	PCS
	8		12
Ø7x60		Ø7x40	
	PCS		PCS
	PCS		PCS

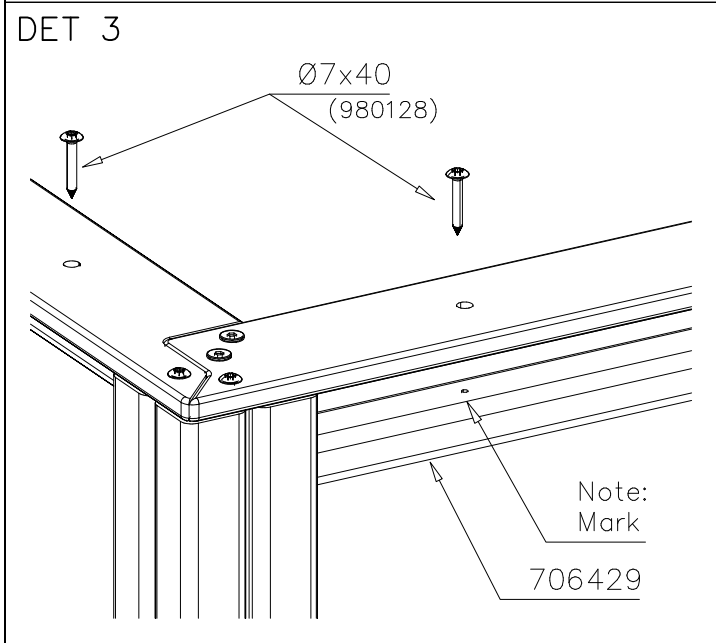
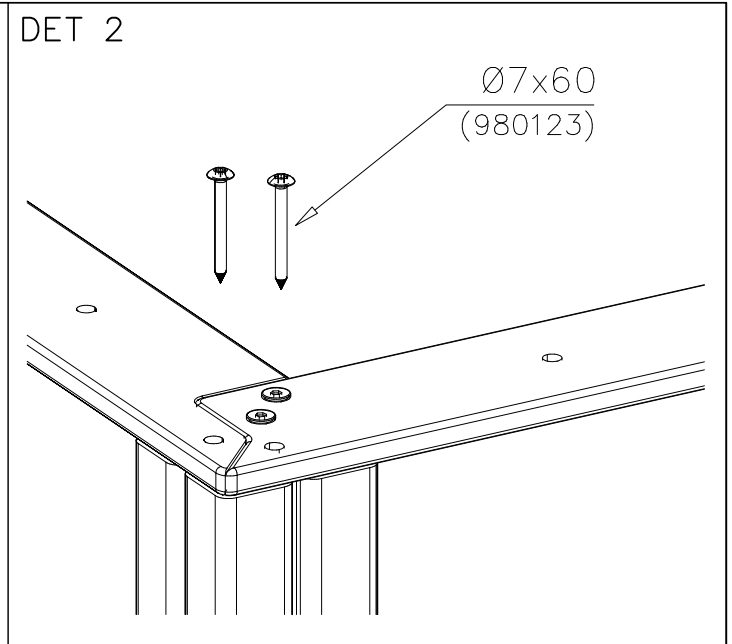
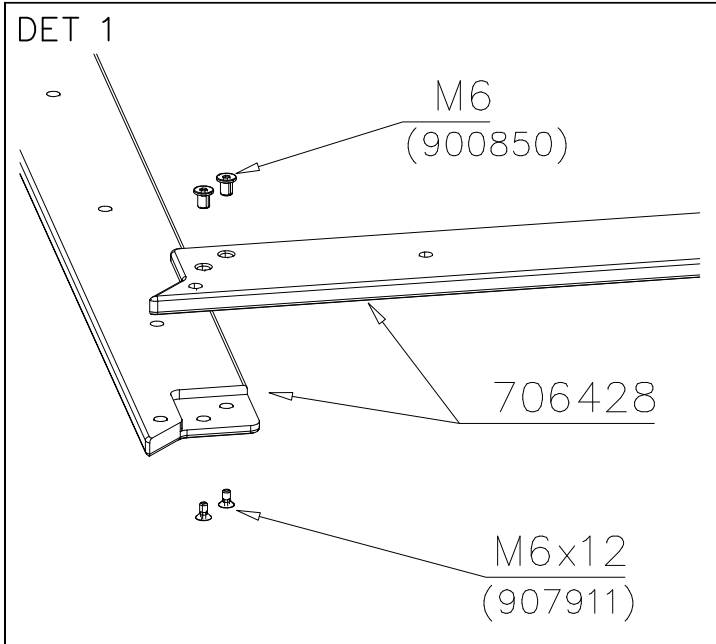
STRIP OPTIONS

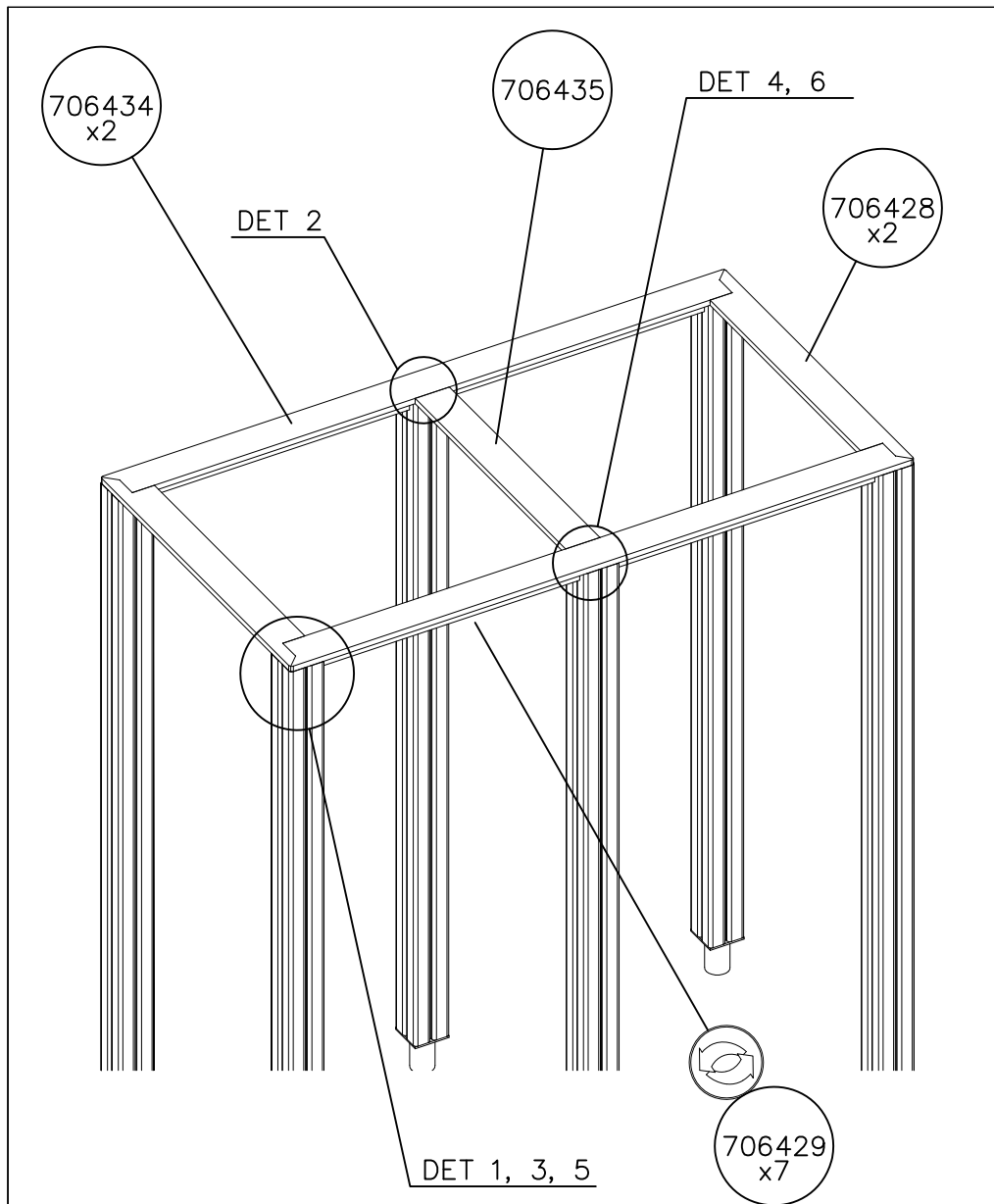
706429

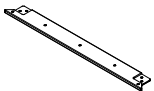
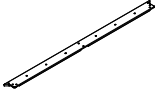
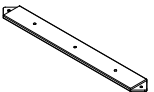
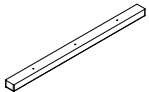
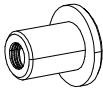
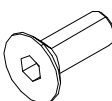

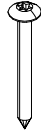


32x45x705

706429-602	DARK BROWN
706429-603	LIGHT BROWN
706429-604	LIGHT GRAY

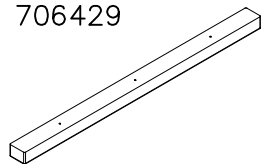




① 706428	PCS	② 706434	PCS
	2		2
15x93x888.5		15x93x1688.5	
③ 706435	PCS	④ 706429	PCS
	1		7
15x93x793.5		32x45x705	
⑤ 900850	PCS	⑥ 907911	PCS
	10		10
M6		M6x12	
⑦ 980123	PCS	⑧ 980128	PCS
	10		21
Ø7x60		Ø7x40	
	PCS		PCS

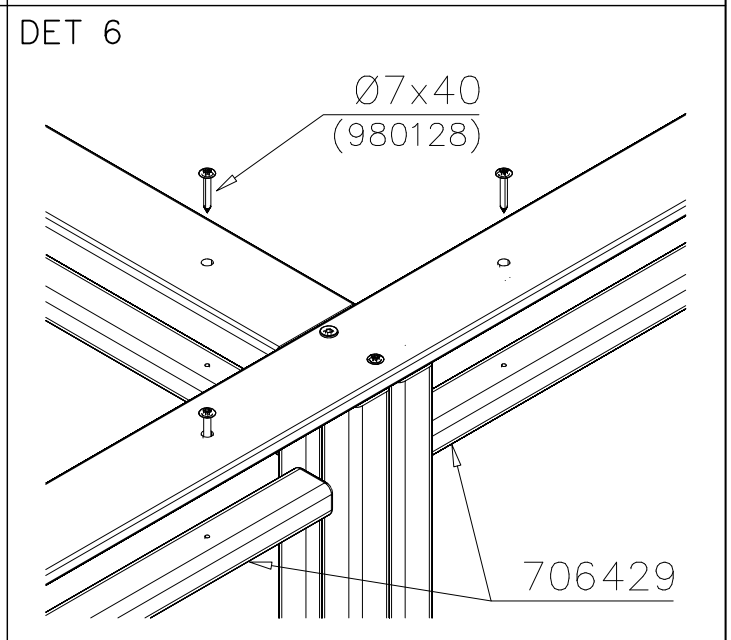
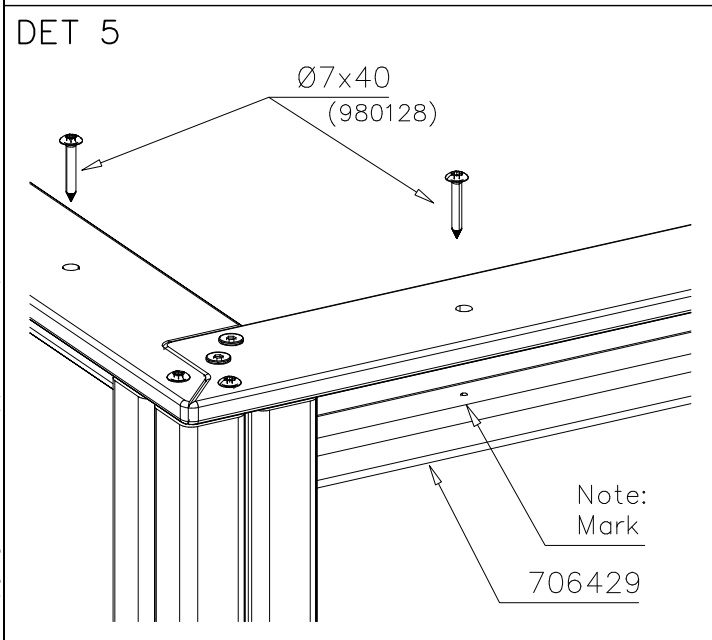
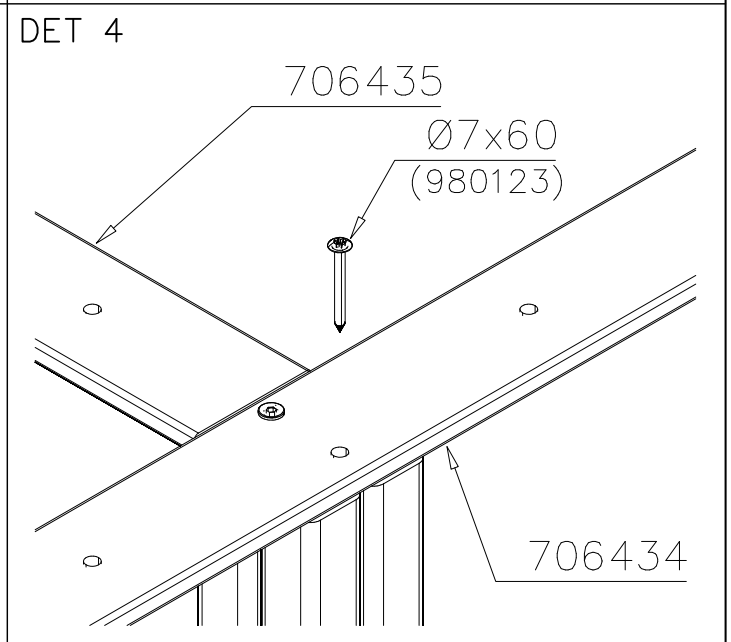
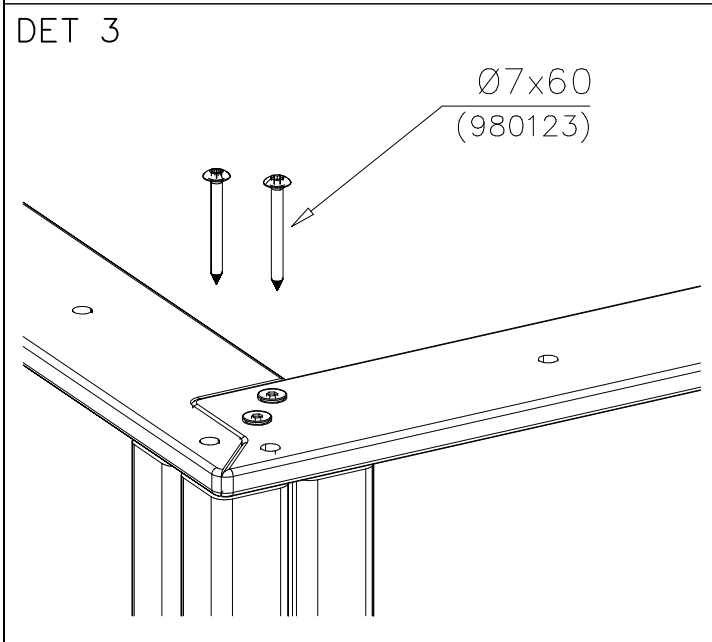
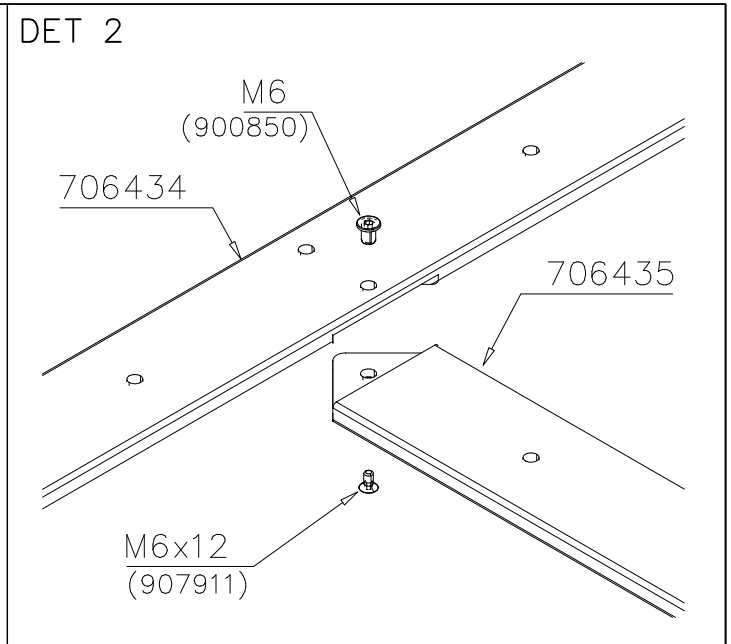
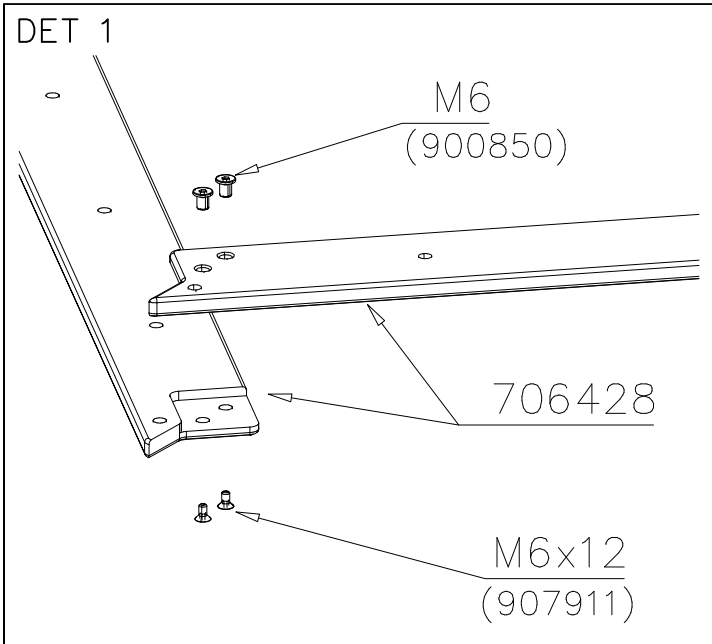
STRIP OPTIONS

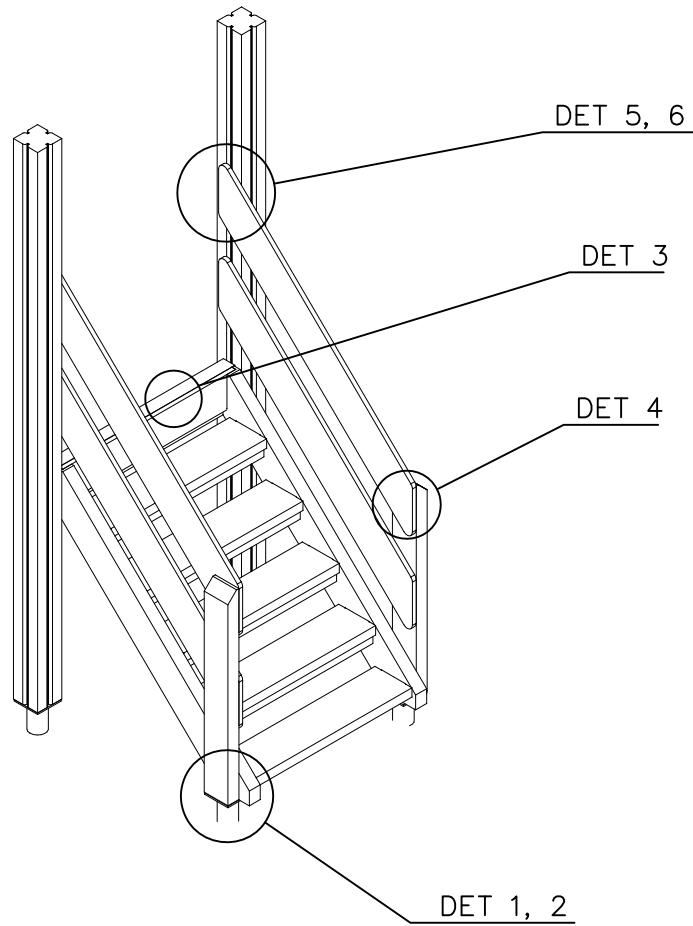
706429



32x45x705

706429-602 DARK BROWN
706429-603 LIGHT BROWN
706429-604 LIGHT GRAY





DET 1



DET 2



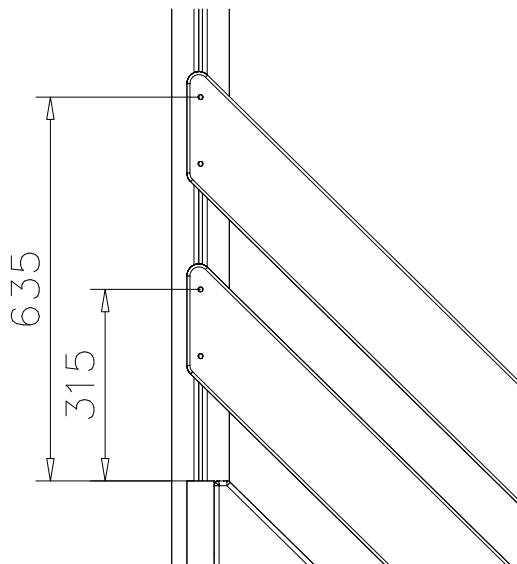
DET 3



DET 4

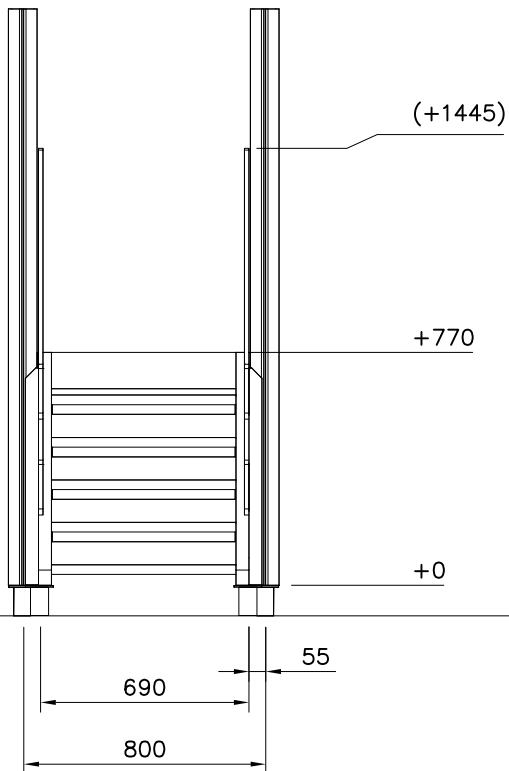


DET 5



DET 6





STAIRS OPTIONS +870

707191 	707191-602 DARK BROWN 707191-603 LIGHT BROWN 707191-604 LIGHT GRAY	
---	--	--

RAILING OPTIONS

RAILS 707146  15x145x1153	707146-701 BLUE 707146-702 YELLOW 707146-703 LIME 707146-704 DARK GRAY 707146-705 LIGHT GRAY 707146-706 RED	707146-707 GREEN 707146-708 FUXIA
---	--	--------------------------------------

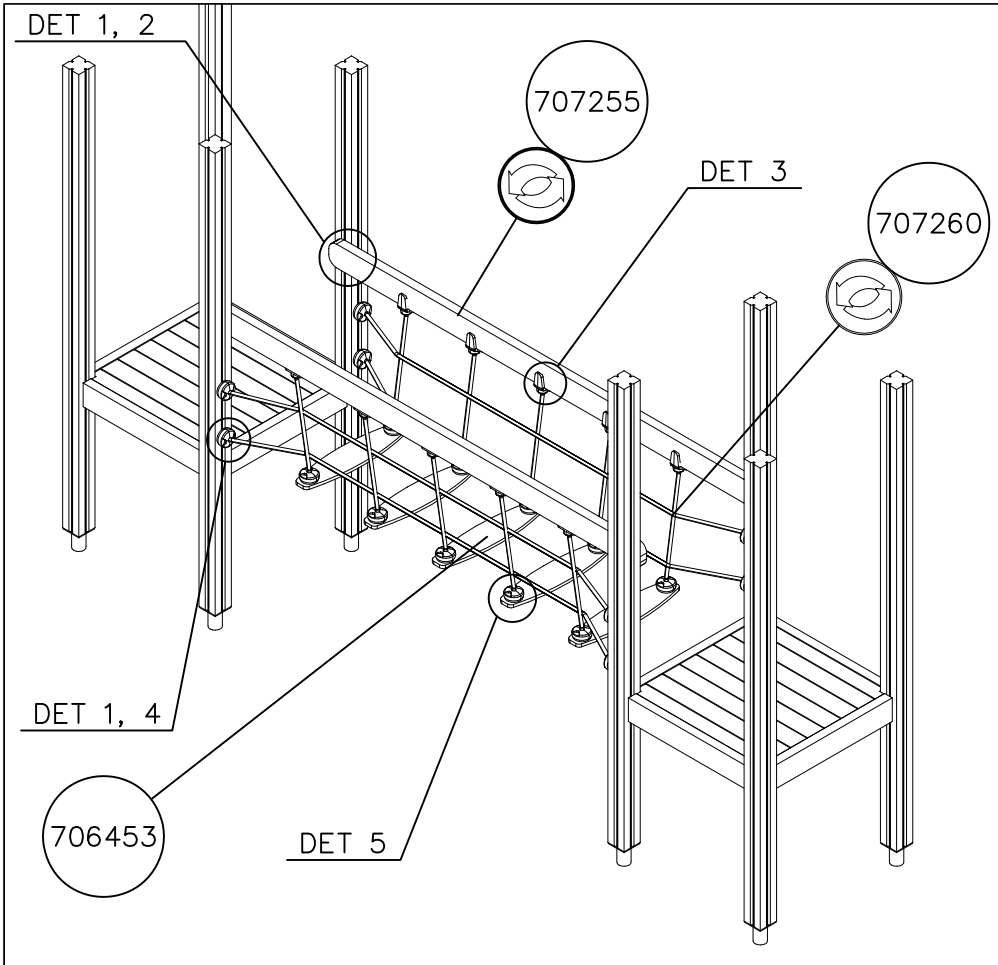
POST 707145  43x93x717	707145-602 DARK BROWN 707145-603 LIGHT BROWN 707145-604 LIGHT GRAY	
---	--	--

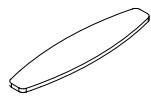
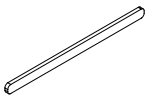
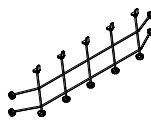
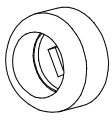
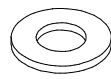

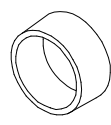
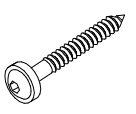
POST OPTIONS

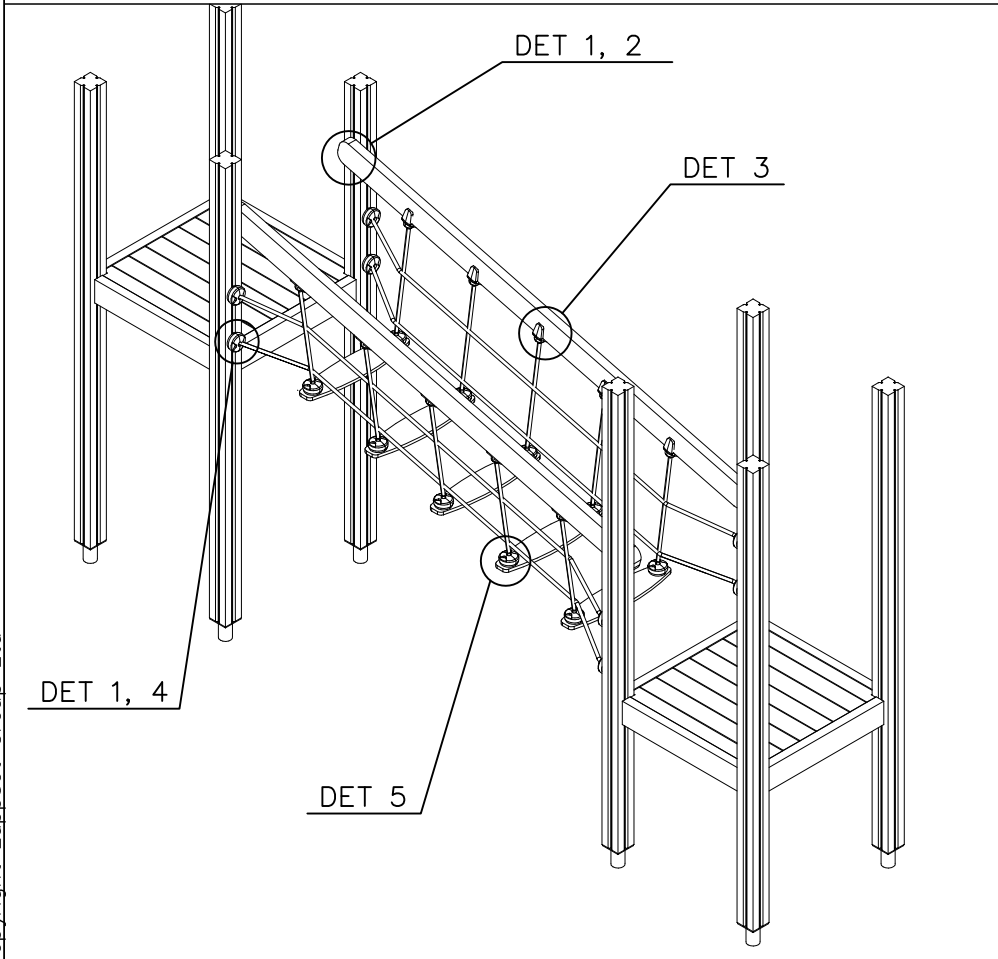
--	--	--


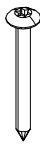
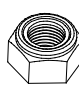
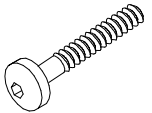
--	--	--

① 707191  +870	PCS 1	② 707145  43x93x717	PCS 2	③ 707146  15x145x1153	PCS 4	④ 900859  M8x90	PCS 2	⑤ 905104  M10	PCS 4	⑥ 909633  M8	PCS 2
⑦ 980123  Ø7x60	PCS 8	⑧ 980128  Ø7x40	PCS 15	⑨ 980152  Ø24/8.4x2	PCS 2		PCS		PCS		PCS



① 706453	PCS	② 707255	PCS
	5		2
15x145x600		45x120x2480	
③ 707260	PCS	④ 905083	PCS
	2		4
2375x600		Ø32	
⑤ 980151	PCS	⑥ 909232	PCS
	4		4
Ø16/8.4		8x120	
⑦ 905112	PCS	⑧ 900240	PCS
	4		16
Ø22		Ø8x70	

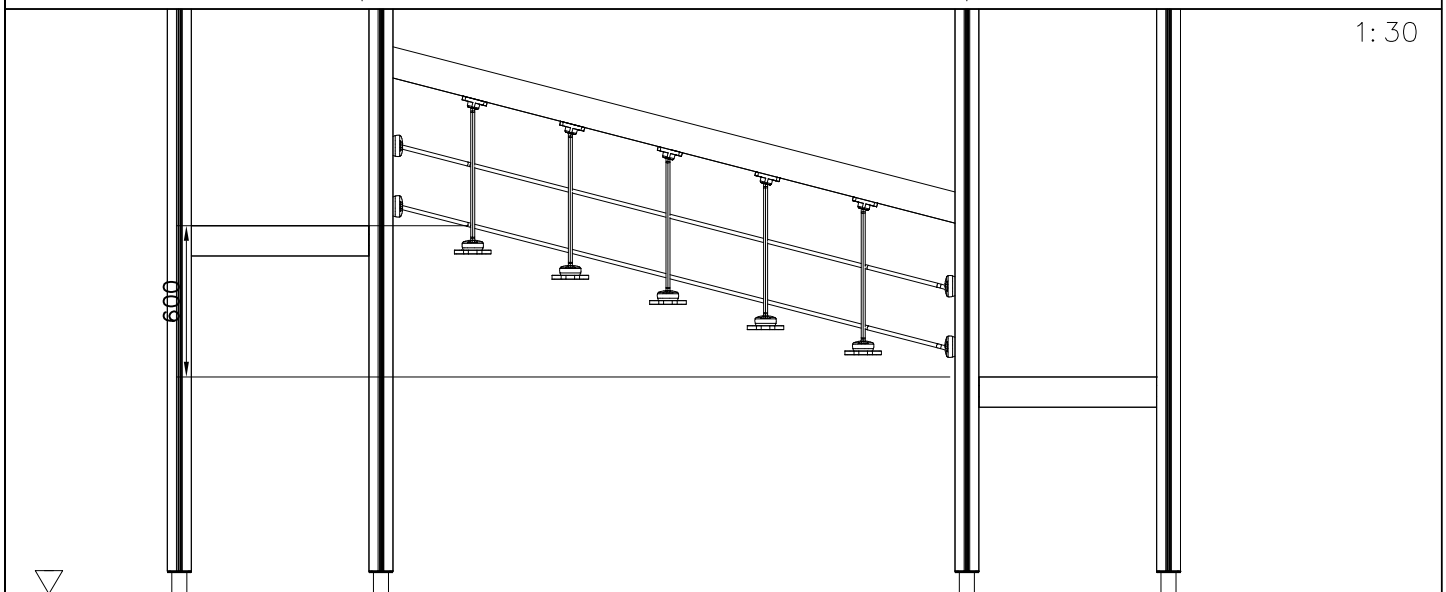


⑨ 980123	PCS	⑩ 980128	PCS
	20		10
Ø7x60		Ø7x40	
⑪ 980150	PCS	⑫ 901899	PCS
	20		20
M8		M8x45	
	PCS		PCS
	PCS		PCS



1:30

2400



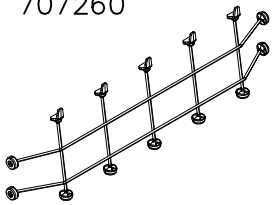
1:30

600

2320

NET OPTIONS

707260

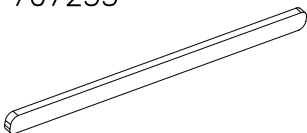


2375x600

- 707260-301 BLUE
- 707260-302 RED
- 707260-303 BEIGE
- 707260-304 GRAY
- 707260-305 BLACK
- 707260-306 YELLOW

RAILING OPTIONS

707255



45x120x2480

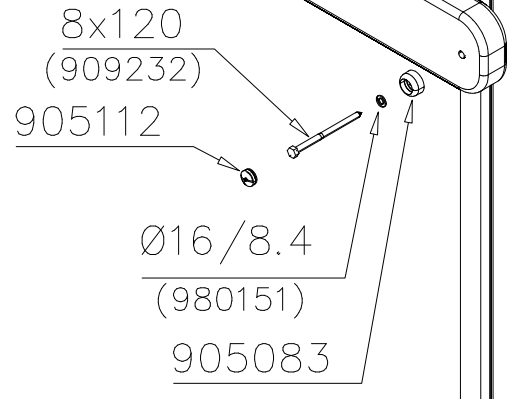
- | | |
|----------------------|-------------------|
| 707255-605 DARK GRAY | 707255-609 GREEN |
| 707255-606 GRAY | 707255-610 YELLOW |
| 707255-607 RED | 707255-611 LIME |
| 707255-608 BLUE | 707255-612 FUXIA |

DET 1

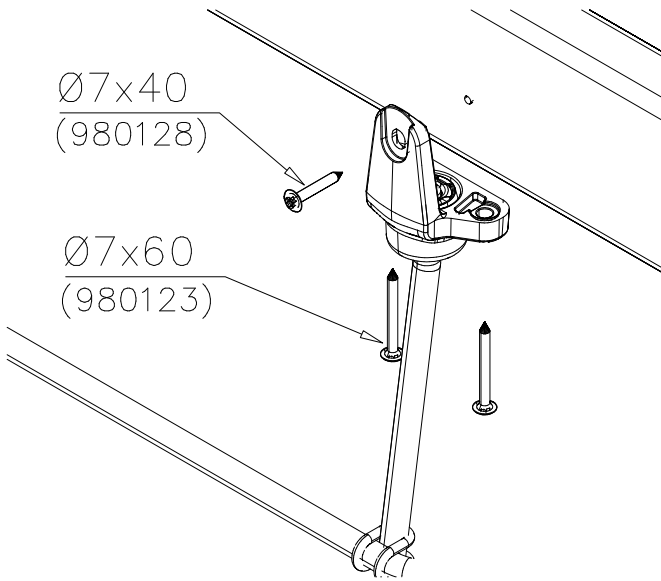


DET 2

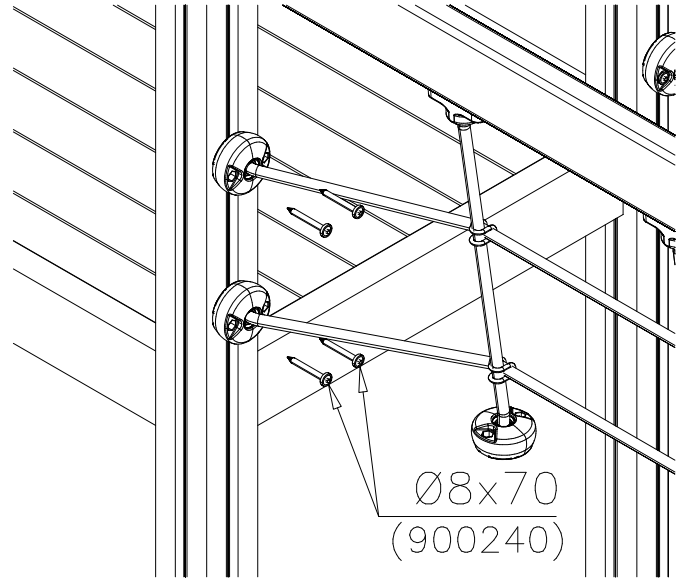
Note:
in side
Bridge



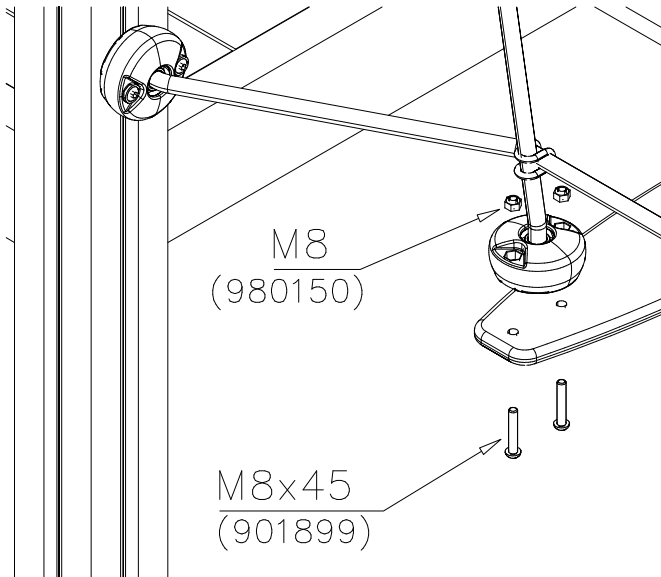
DET 3



DET 4

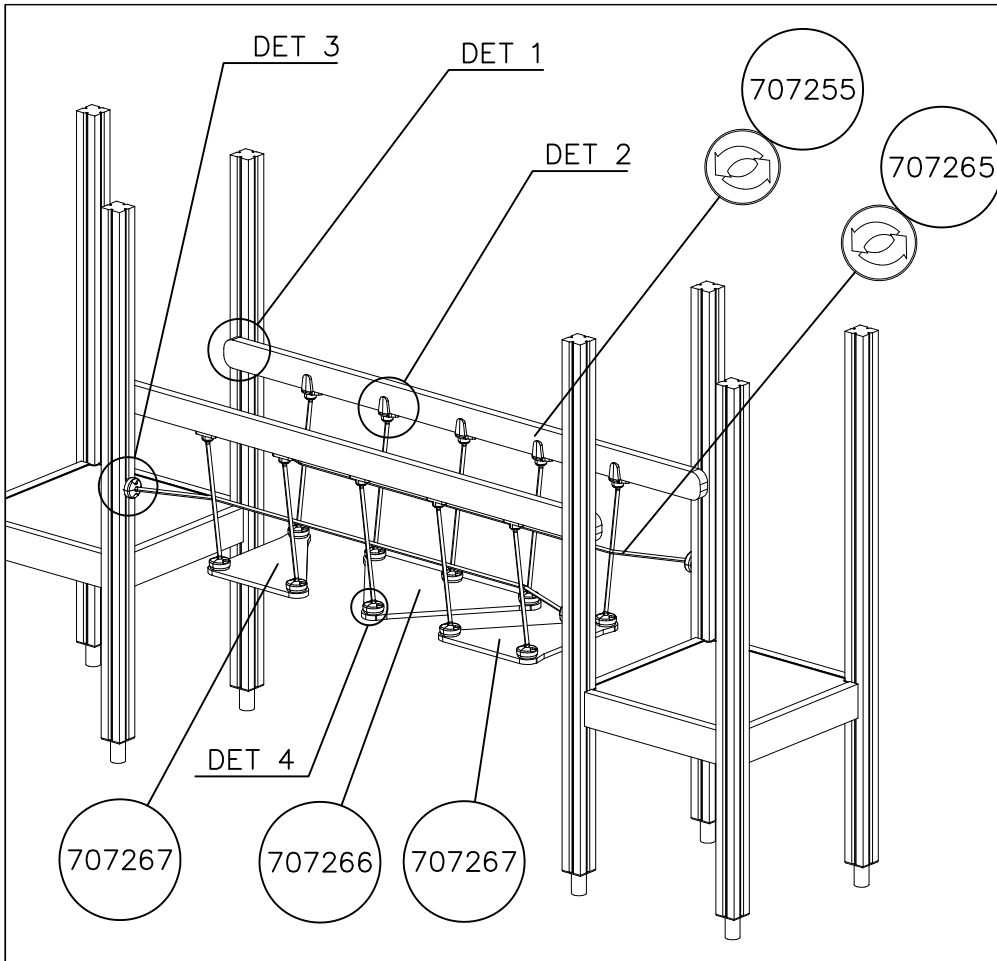


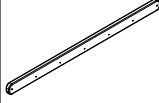
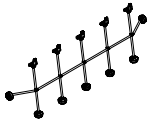
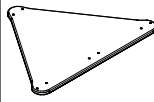


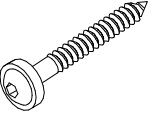


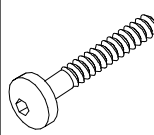
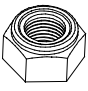
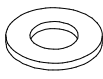
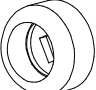
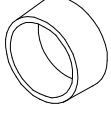
DET 5

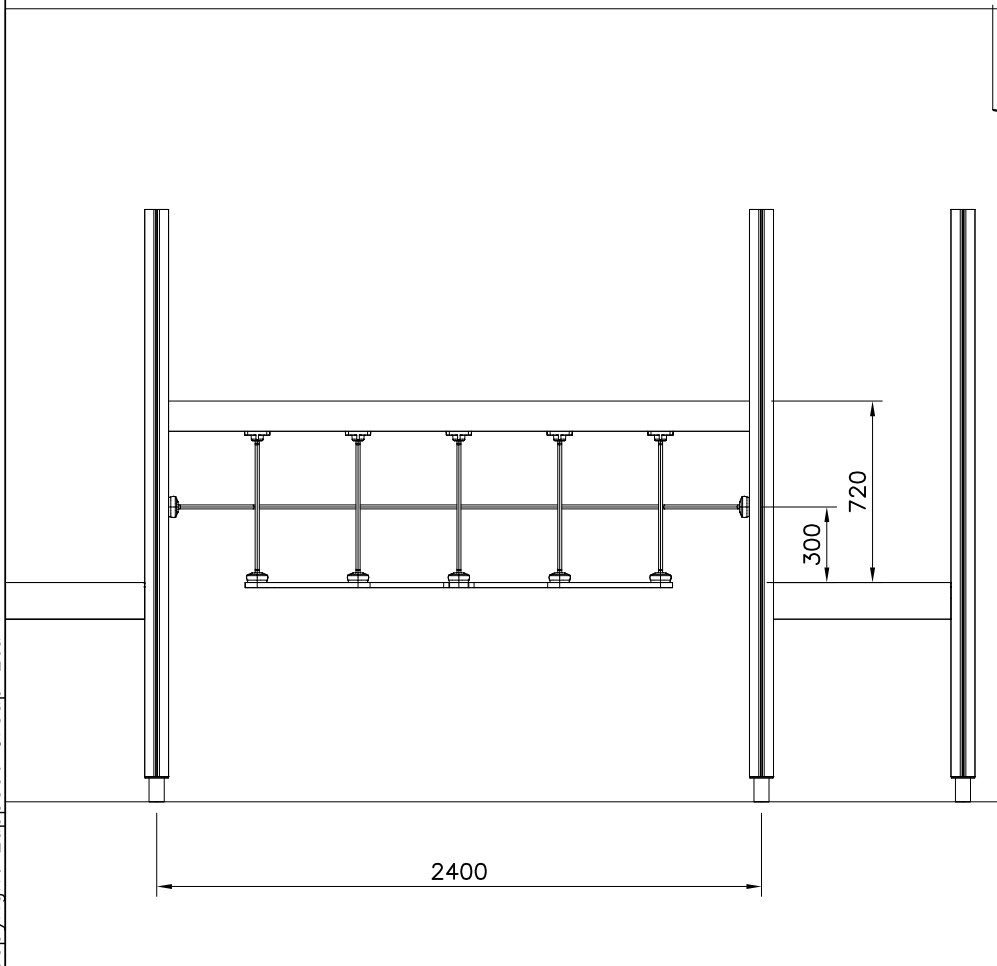


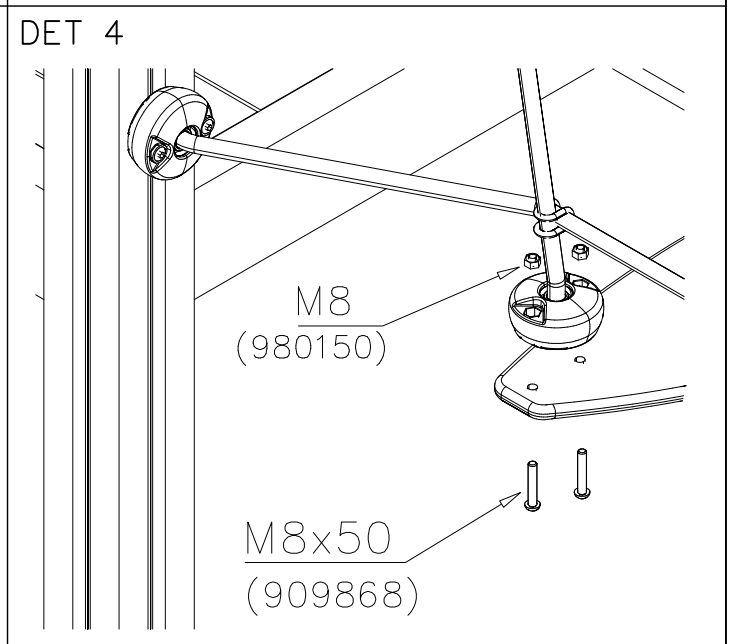
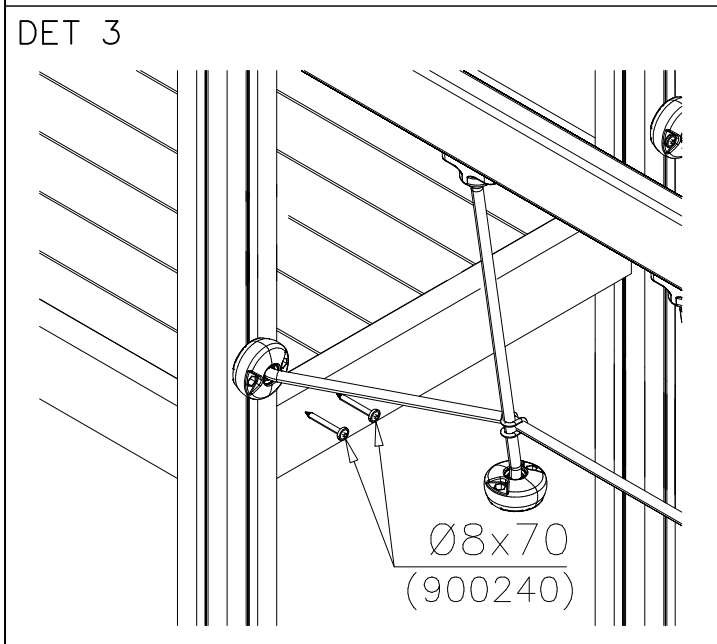
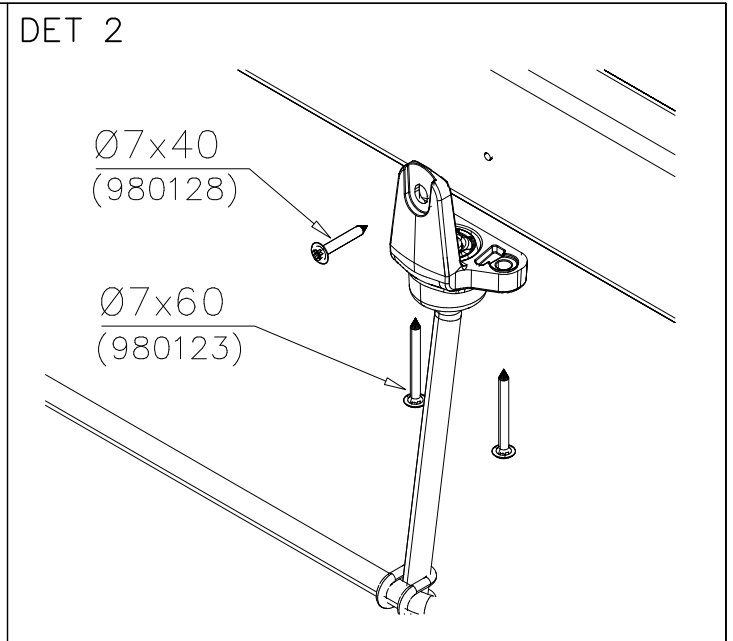
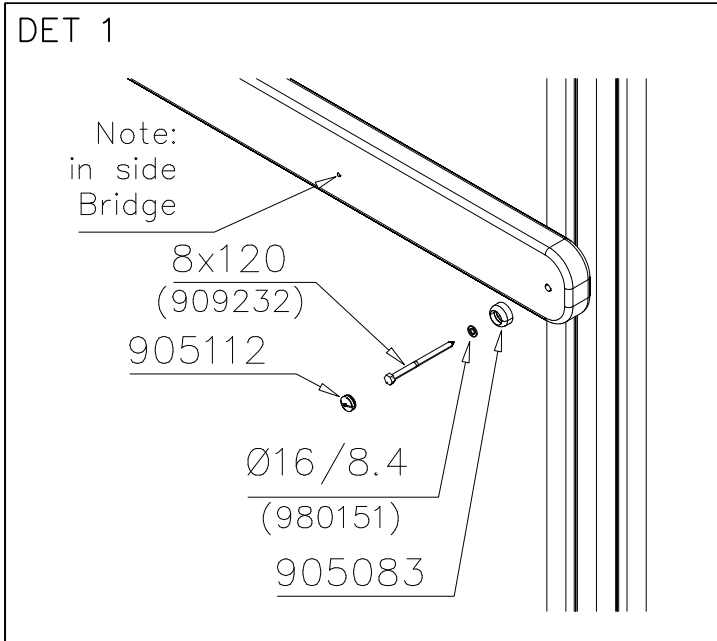
DET 6





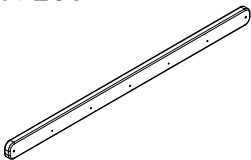
① 707255	PCS	② 707265	PCS
	2		2
45x120x2480		2375x600	
③ 707266	PCS	④ 707267	PCS
	1		2
20x584x895		20x584x495	
⑤ 909232	PCS	⑥ 900240	PCS
	4		8
8x120		8x70	
⑦ 980123	PCS	⑧ 980128	PCS
	20		10
Ø7x60		Ø7x40	
⑨ 909868	PCS	⑩ 980150	PCS
	20		20
M8x50		M8	
⑪ 980151	PCS	⑫ 905083	PCS
	4		4
Ø16/8.4		Ø32	
⑬ 905112	PCS		PCS
	4		
Ø22			
	PCS		PCS





BOOM OPTIONS

707255



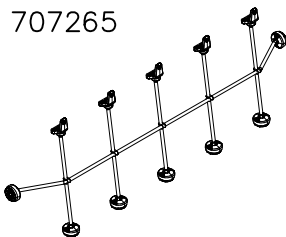
45x120x2480

- 707255-602 DARK BROWN
- 707255-603 LIGHT BROWN
- 707255-604 LIGHT GRAY
- 707255-605 DARK GRAY
- 707255-606 GRAY
- 707255-607 RED

- 707255-608 BLUE
- 707255-609 GREEN
- 707255-610 YELLOW
- 707255-611 LIME
- 707255-612 FUXIA

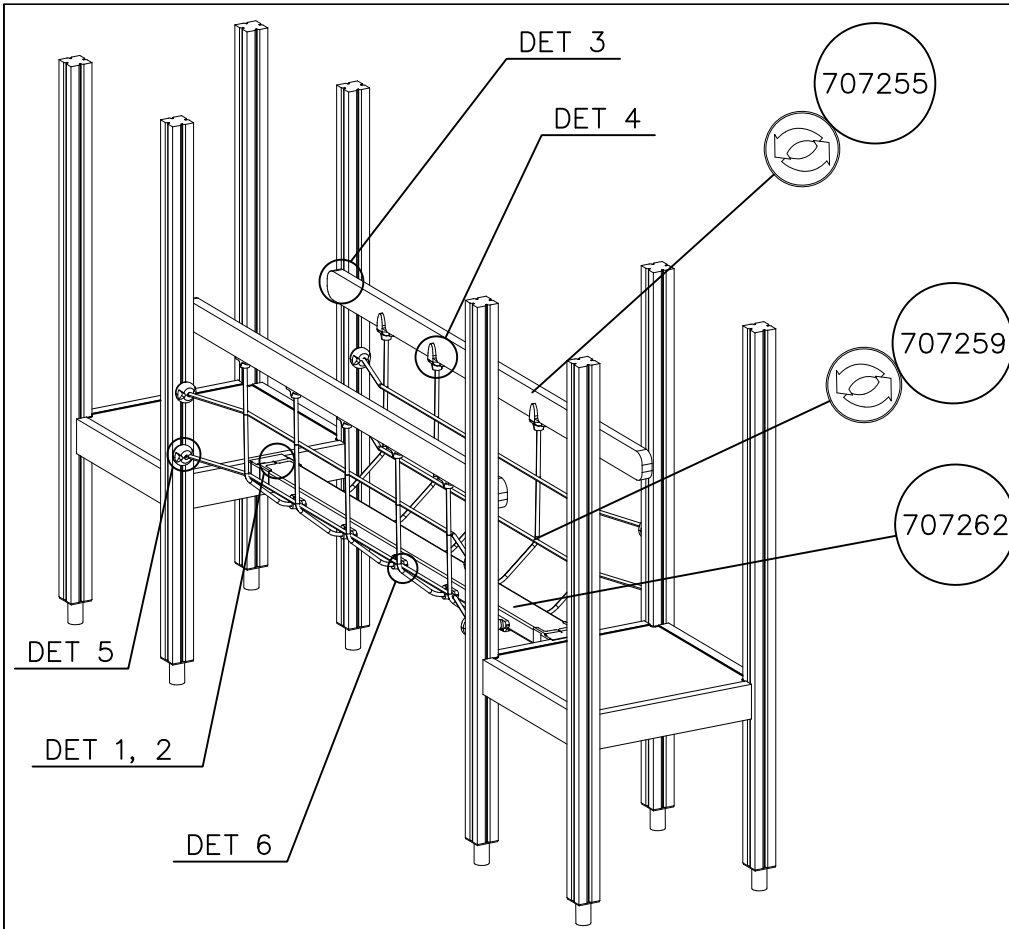
NET OPTIONS

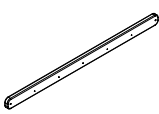
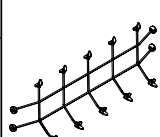






707265

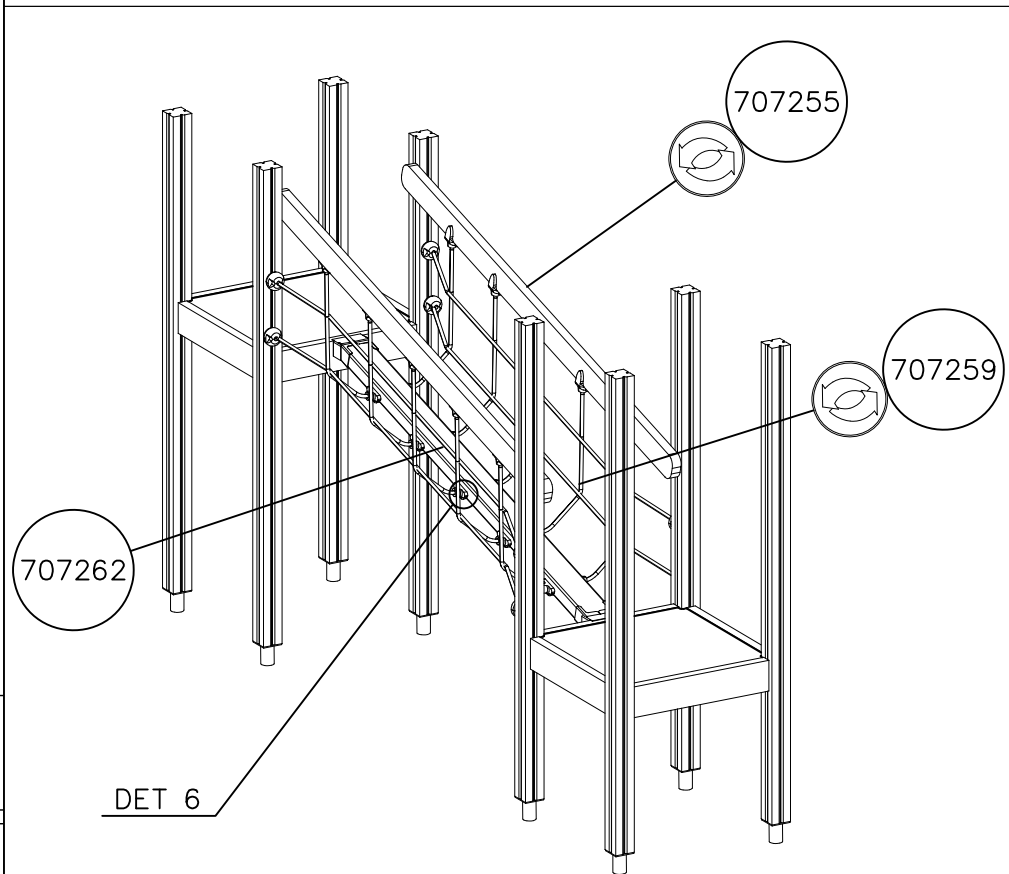



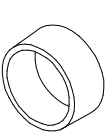
2375x600

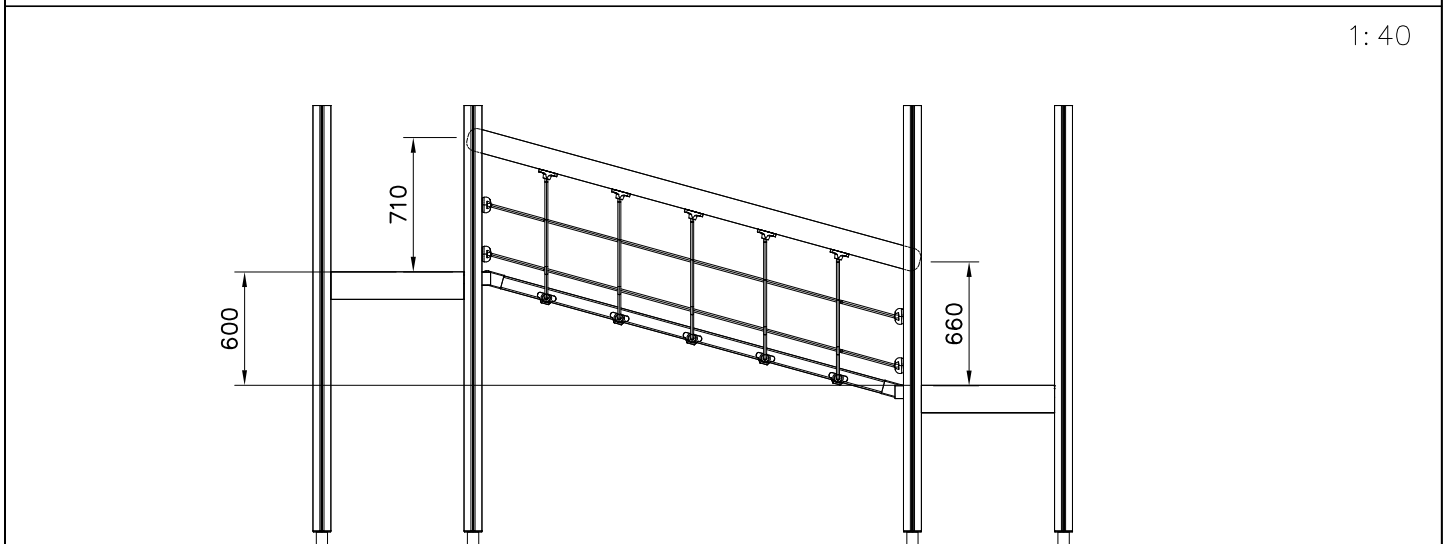
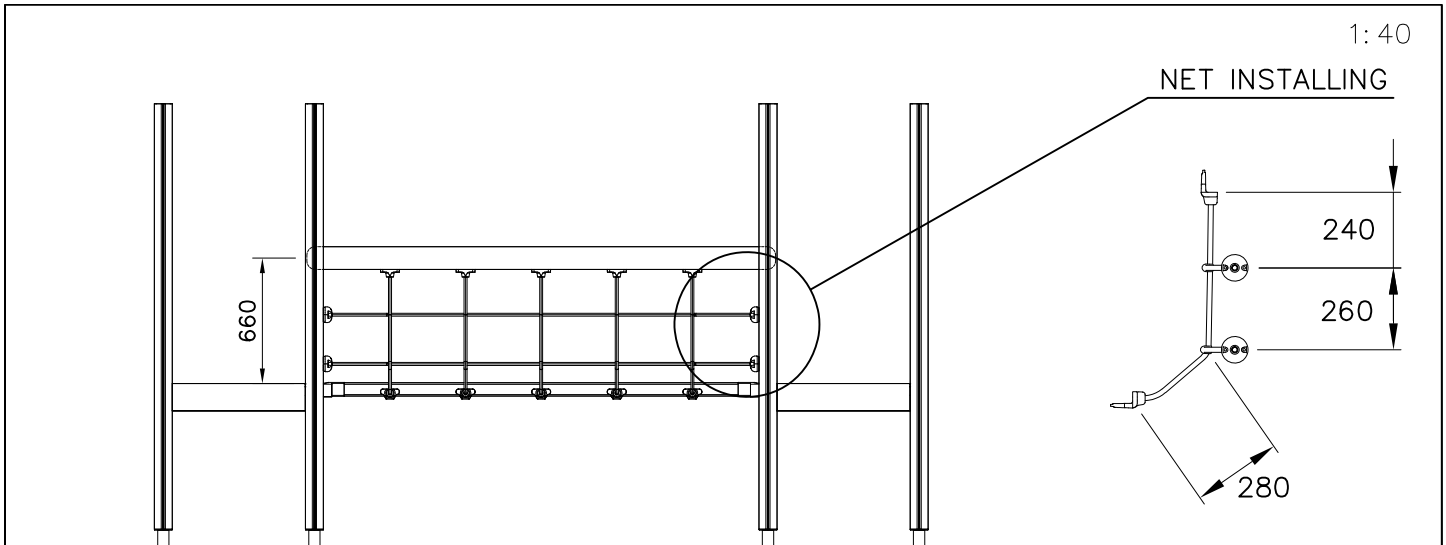
- 707265-301 BLUE
- 707265-302 RED
- 707265-303 BEIGE
- 707265-304 GRAY
- 707265-305 BLACK
- 707265-306 YELLOW



① 707255	PCS	② 707259	PCS
	2		2
45x120x2480		2340x800	
③ 707262	PCS	④ 980123	PCS
	1		40
		Ø7x60	
⑤ 980128	PCS	⑥ 909232	PCS
	28		4
Ø7x40		8x120	
⑦ 900240	PCS	⑧ 980151	PCS
	16		4
8x70		Ø16/8.4	

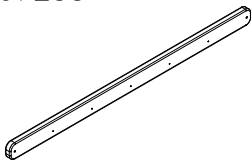


⑨ 905083	PCS	⑩ 905112	PCS
	4		8
Ø32		Ø22	
	PCS		PCS
	PCS		PCS
	PCS		PCS



BOOM OPTIONS

707255



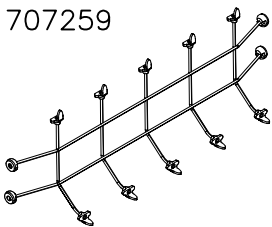
45x120x2480

707255-602 DARK BROWN
707255-603 LIGHT BROWN
707255-604 LIGHT GRAY
707255-605 DARK GRAY
707255-606 GRAY
707255-607 RED

707255-608 BLUE
707255-609 GREEN
707255-610 YELLOW
707255-611 LIME
707255-612 FUXIA

NET OPTIONS

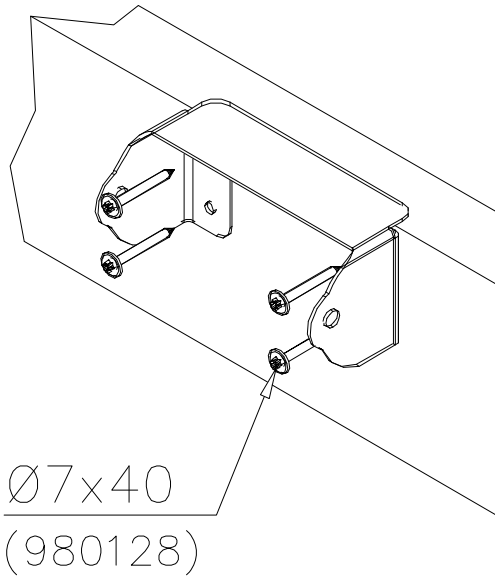
707259



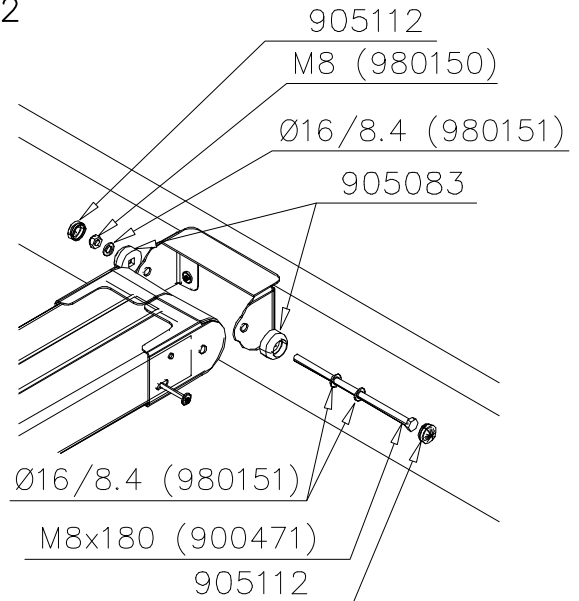
2340x800

707259-301 BLUE
707259-302 RED
707259-303 BEIGE
707259-304 GRAY
707259-305 BLACK
707259-306 YELLOW

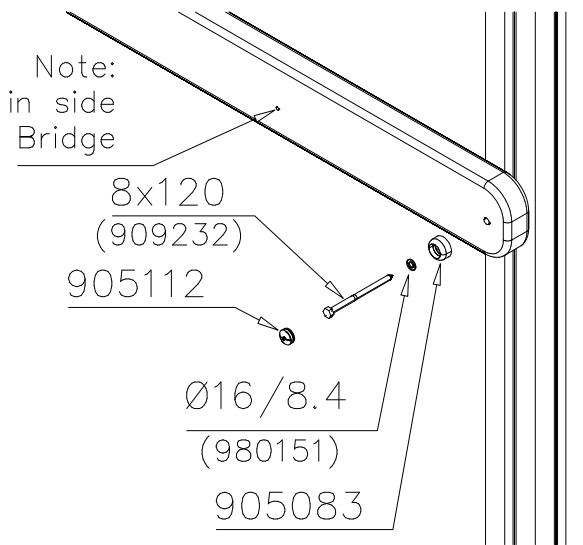
DET 1



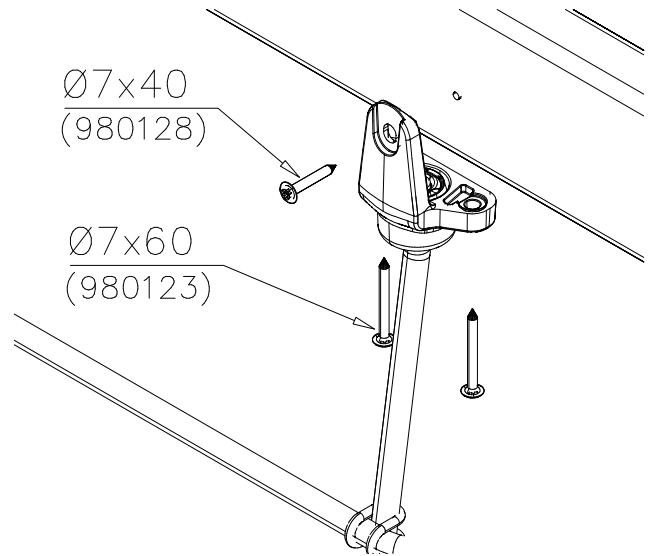
DET 2



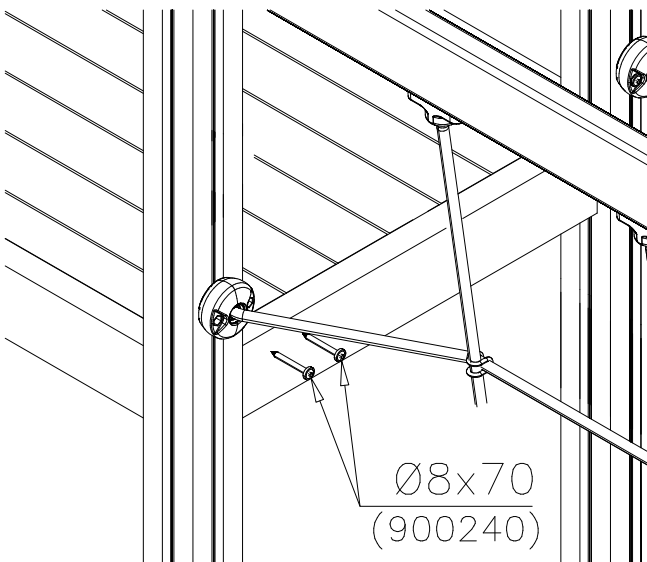
DET 3



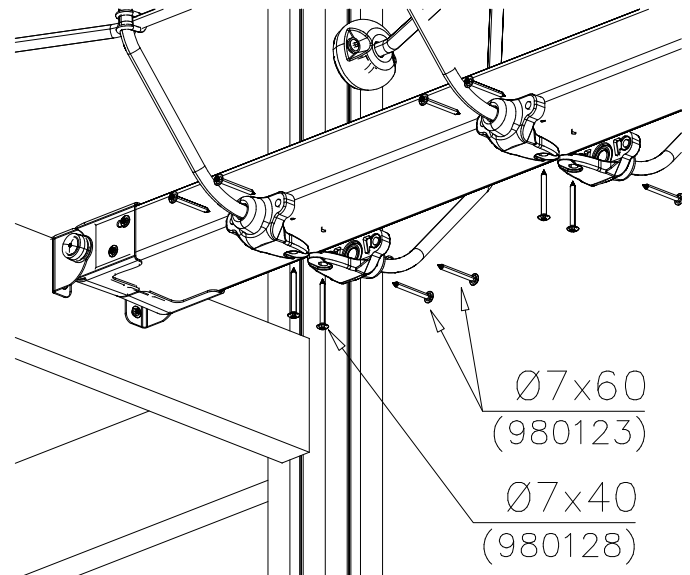
DET 4

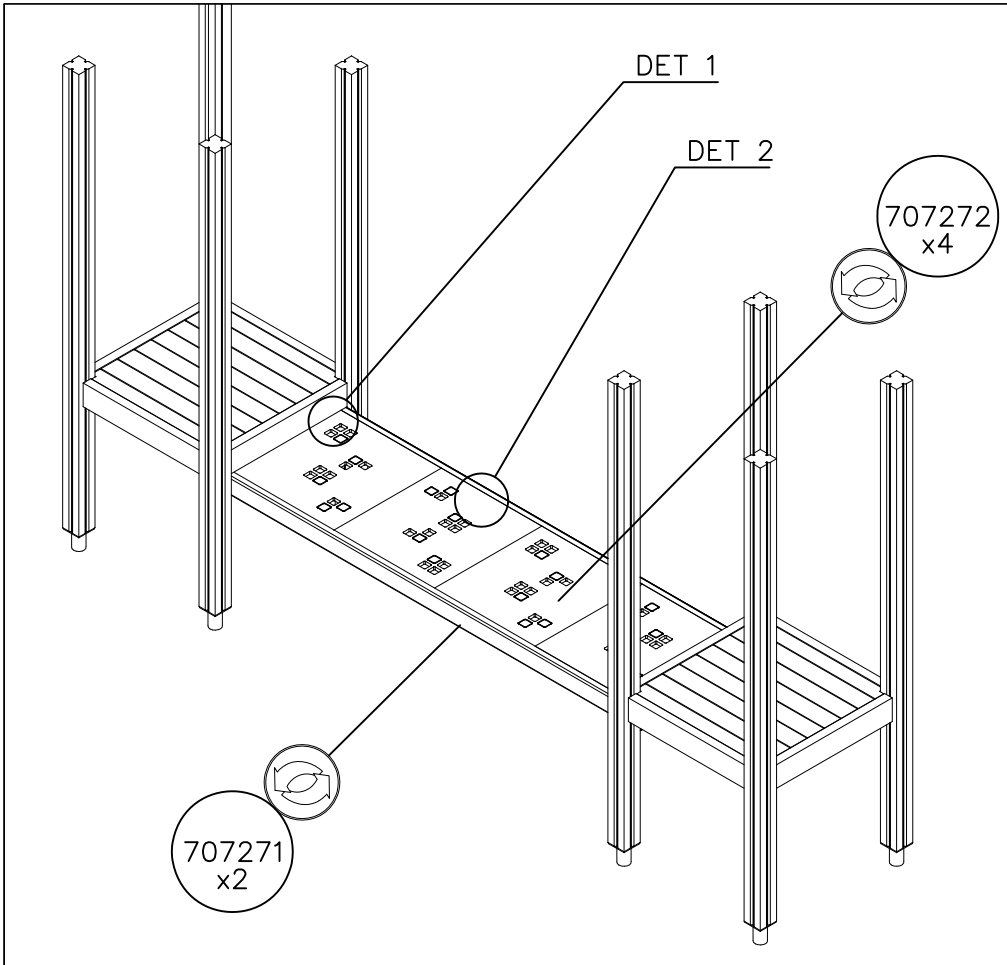


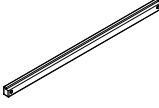
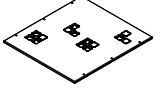

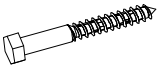
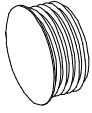

DET 5

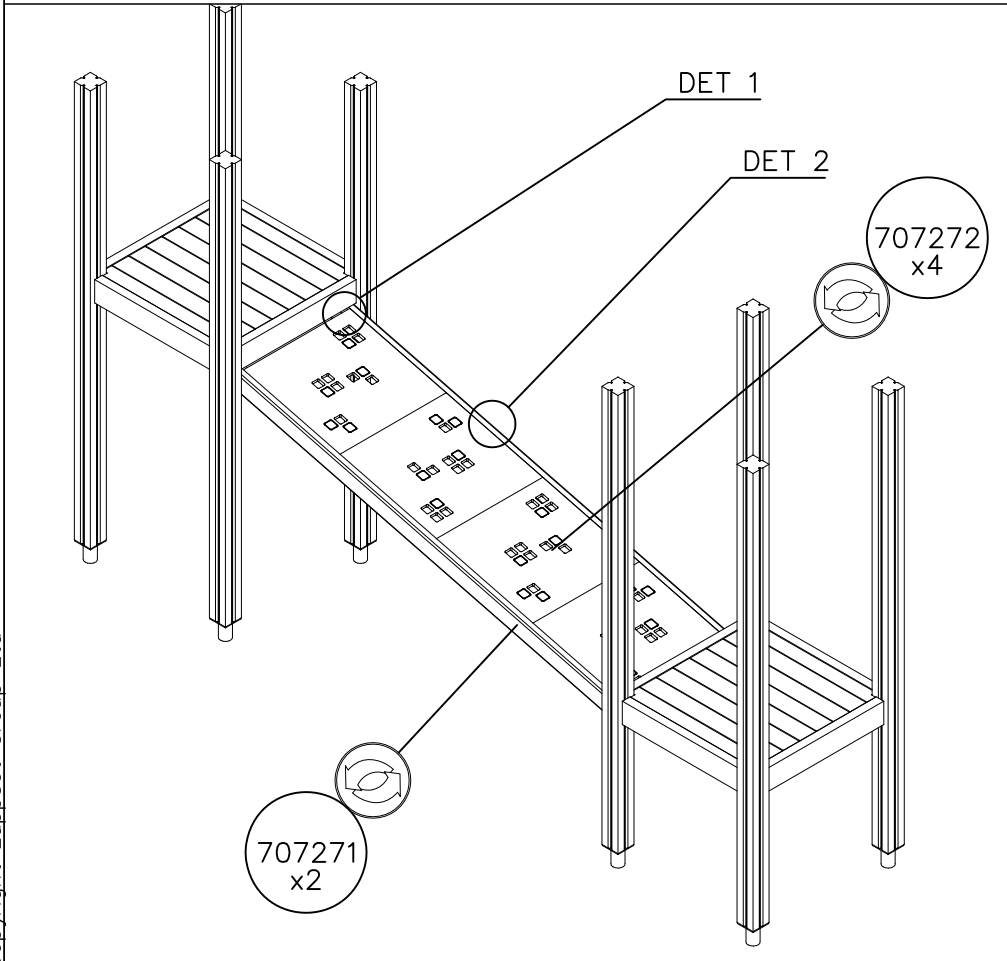


DET 6

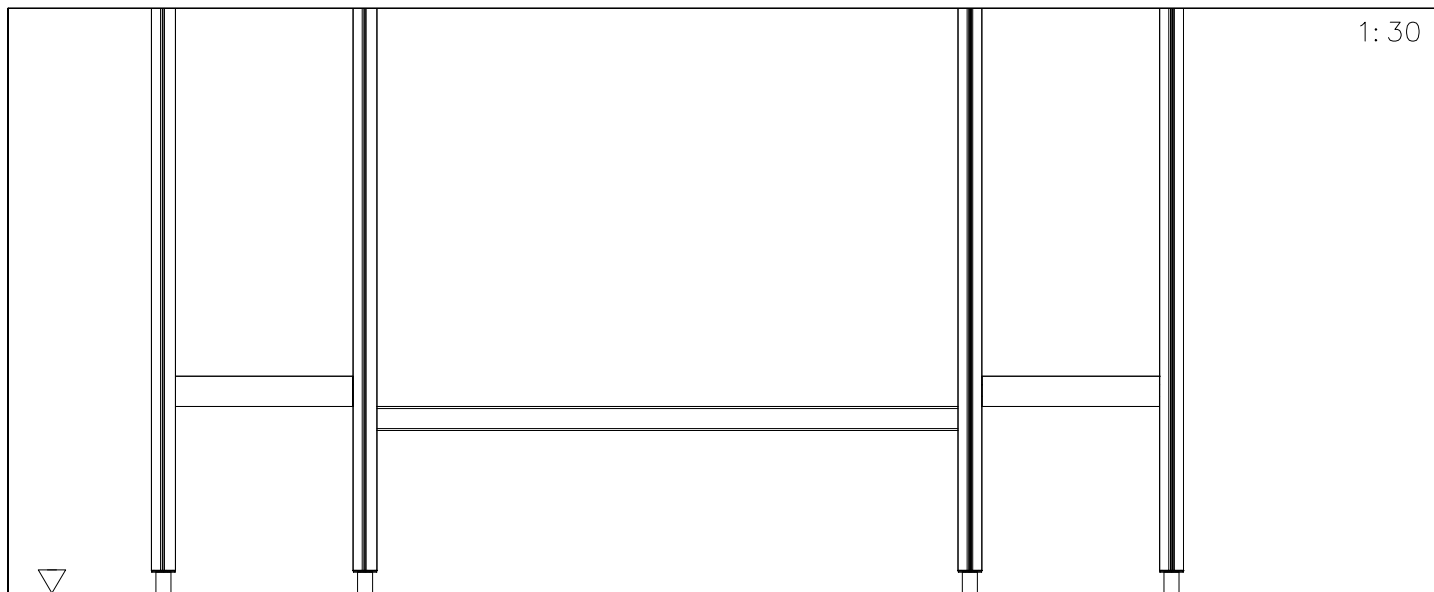




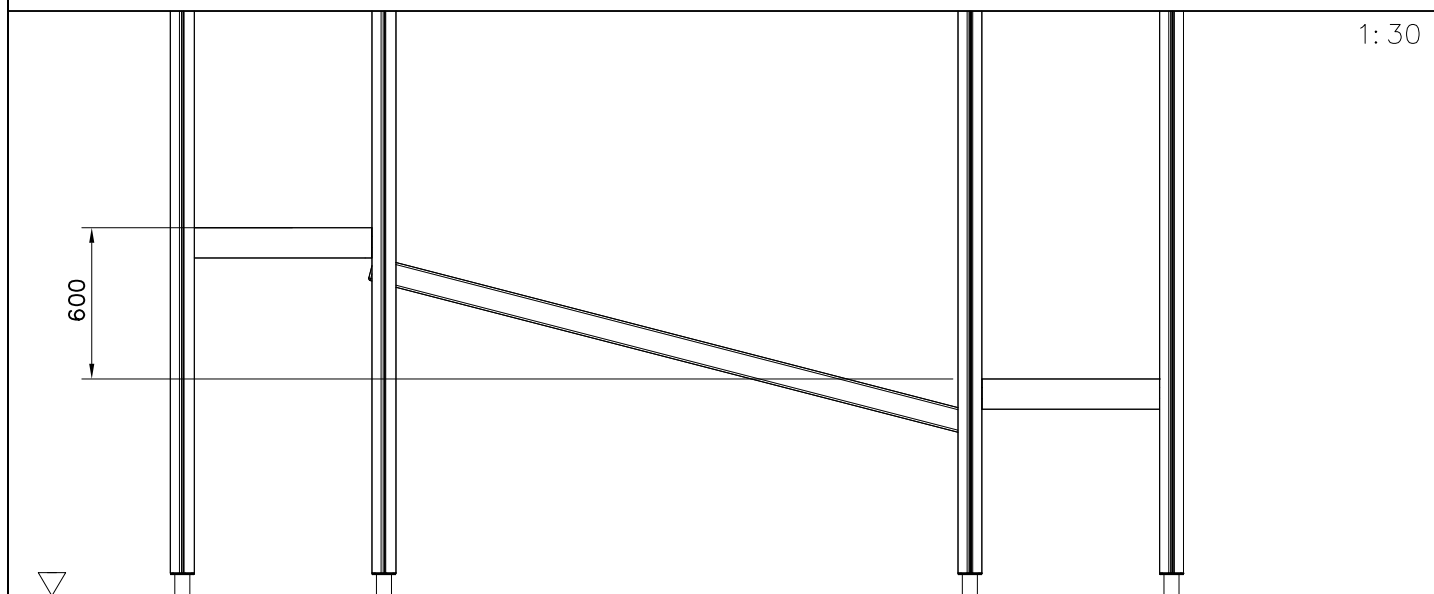
①	707271	PCS	②	707272	PCS
		2			4
					
	70x95x2480			15x630x590	
③	980154	PCS	④	909224	PCS
		4			4
					
	Ø24/13			12x100	
⑤	905103	PCS	⑥	980123	PCS
		4			24
					
	PT-28/32-H			Ø7x60	
		PCS			PCS



		PCS			PCS
		PCS			PCS
		PCS			PCS
		PCS			PCS



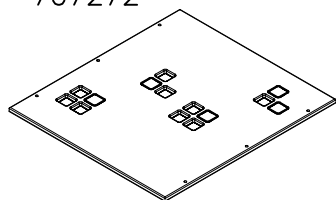
2400



2325

PLATE OPTIONS

707272



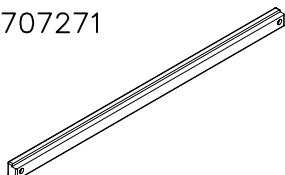
15x630x590

- 707272-701 BLUE
- 707272-702 YELLOW
- 707272-703 LIME
- 707272-704 DARK GRAY
- 707272-705 GRAY
- 707272-706 RED

- 707272-707 GREEN
- 707272-708 FUXIA

BOOM OPTIONS

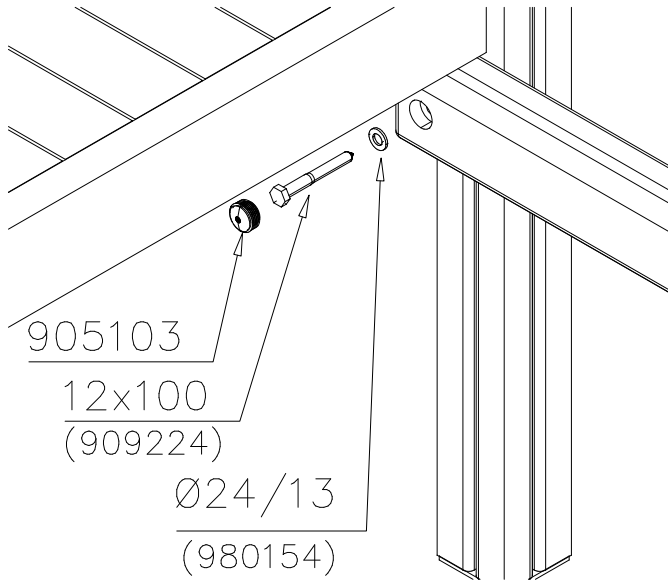
707271



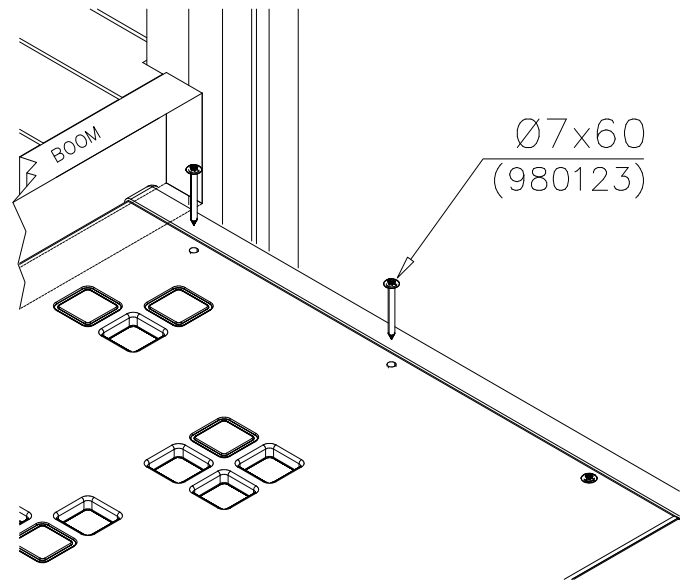
70x95x2480

- 707271-602 DARK BROWN
- 707271-603 LIGHT BROWN
- 707271-604 LIGHT GRAY

DET 1



DET 2

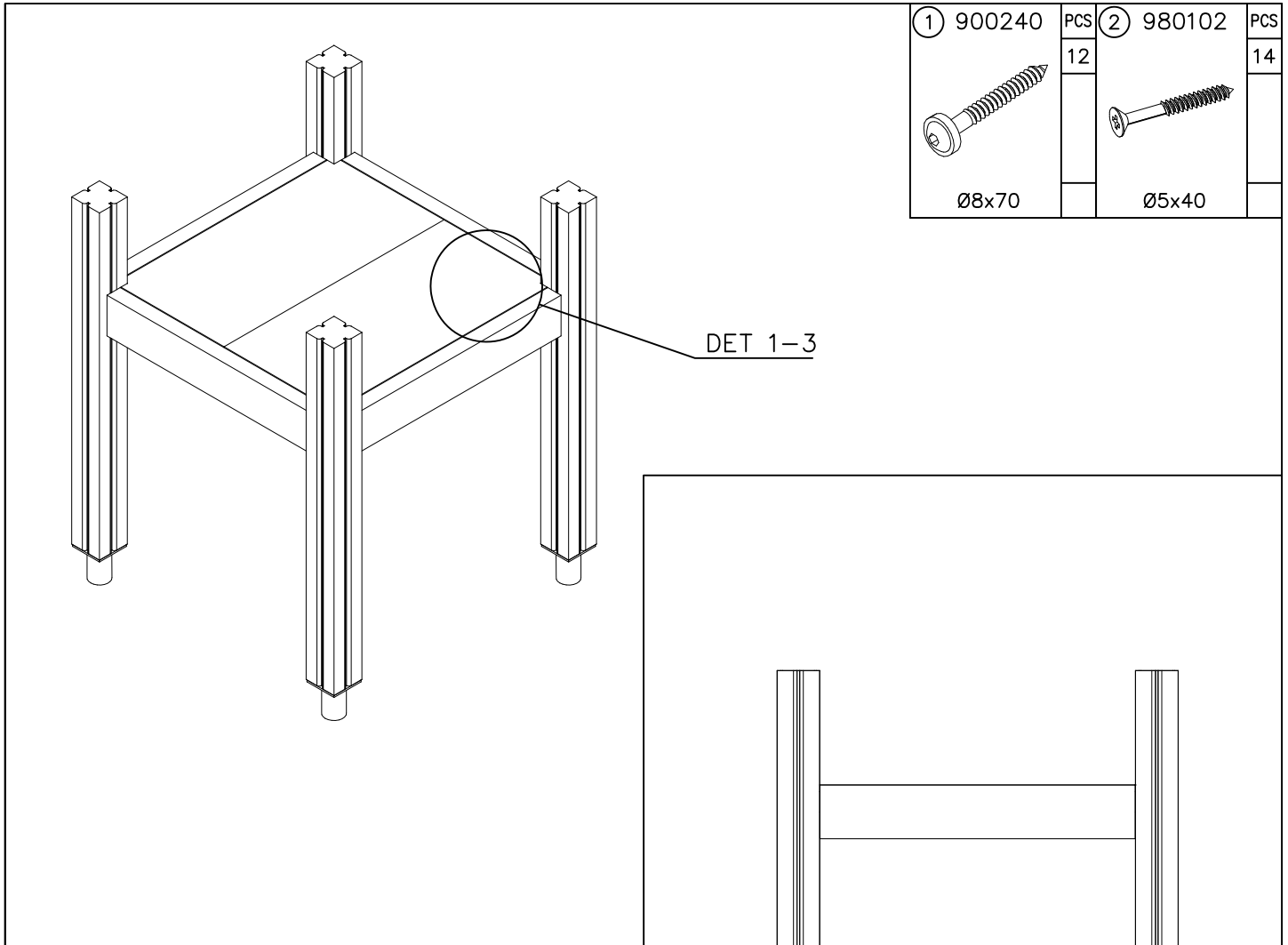


DET 3

DET 4

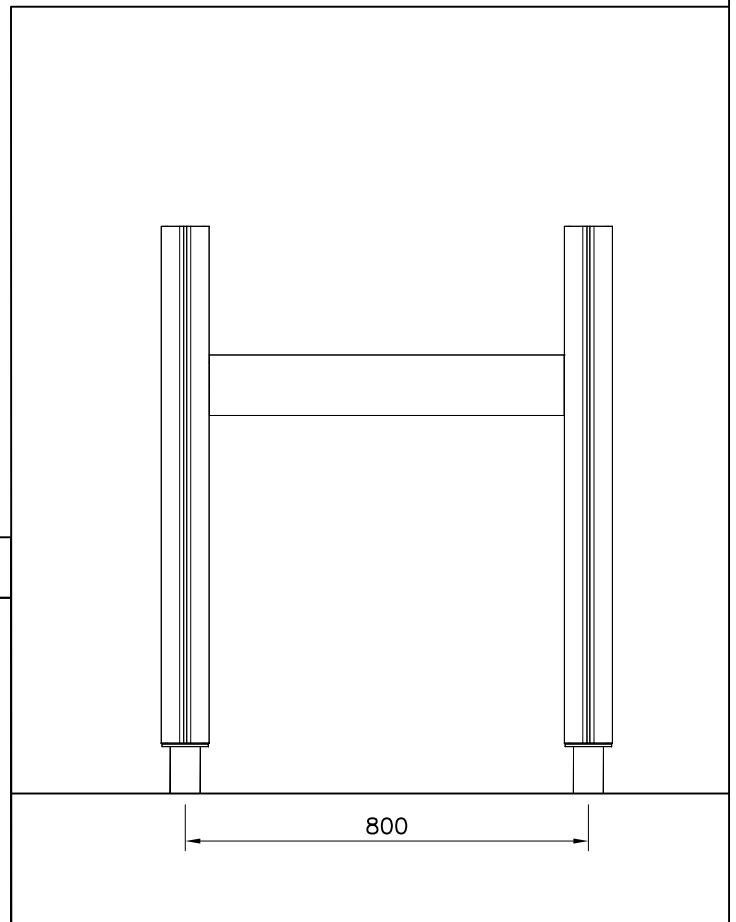
DET 5

DET 6



① 900240	PCS	② 980102	PCS
	12		14
Ø8x70		Ø5x40	

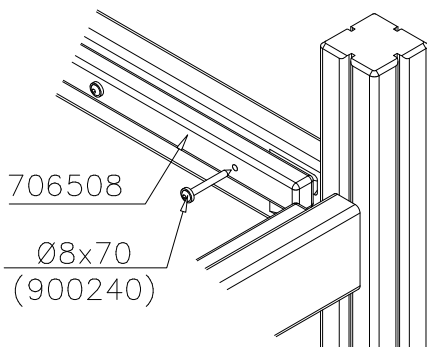
DET 1-3



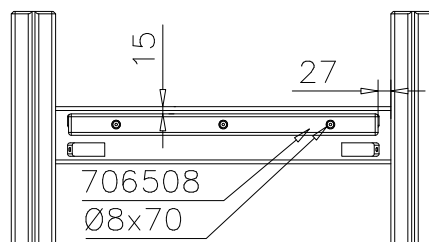
FLOOR OPTIONS

 15x375x750	707327-701	BLUE
	707327-702	YELLOW
	707327-703	LIME
	707327-704	DARK GRAY
	707327-705	LIGHT GRAY
	707327-706	RED
	707327-707	GREEN
	707327-708	FUXIA

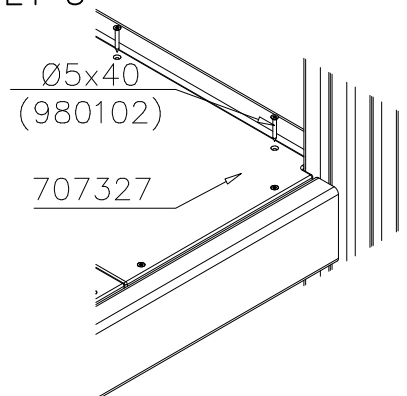
DET 1

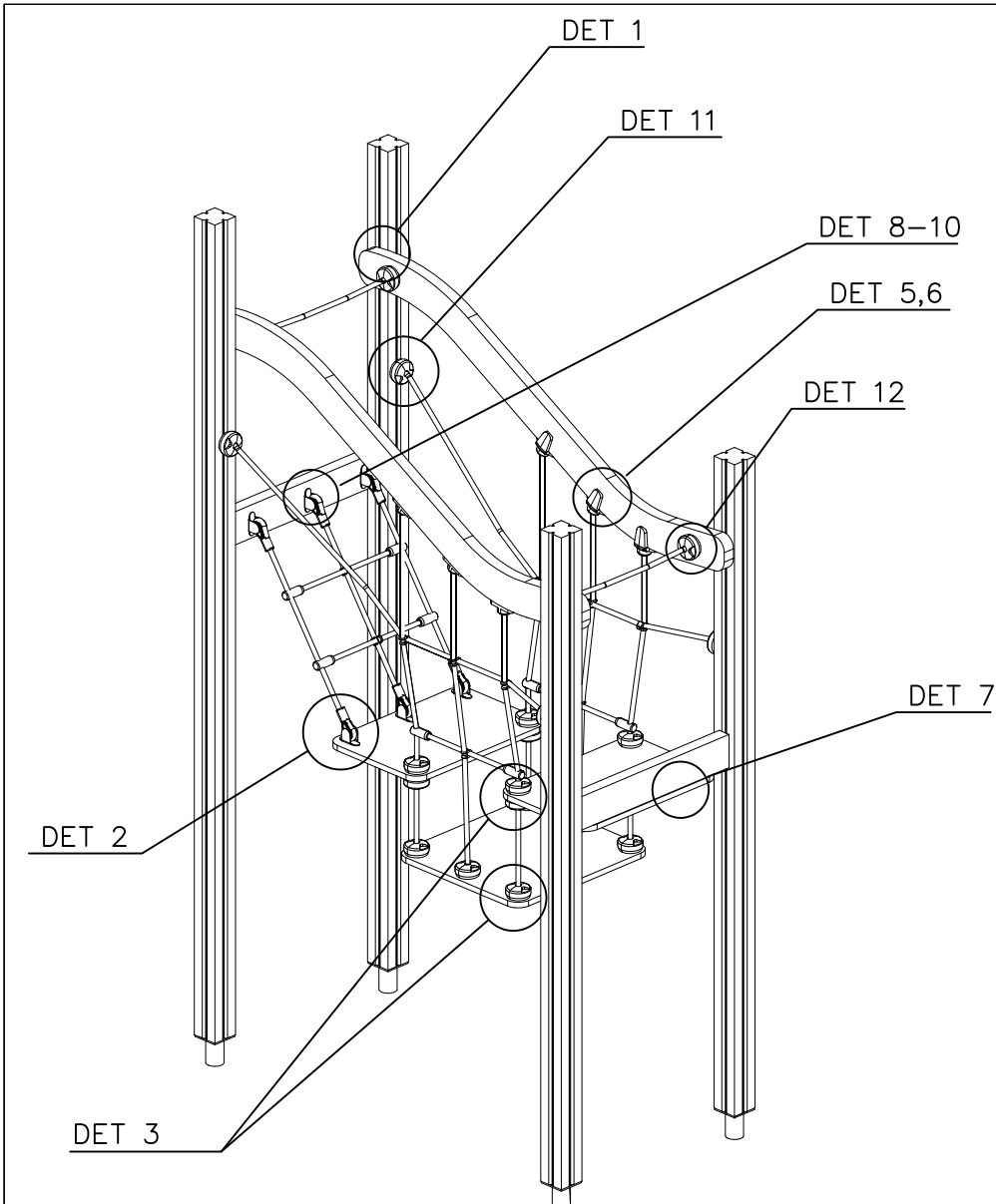


DET 2



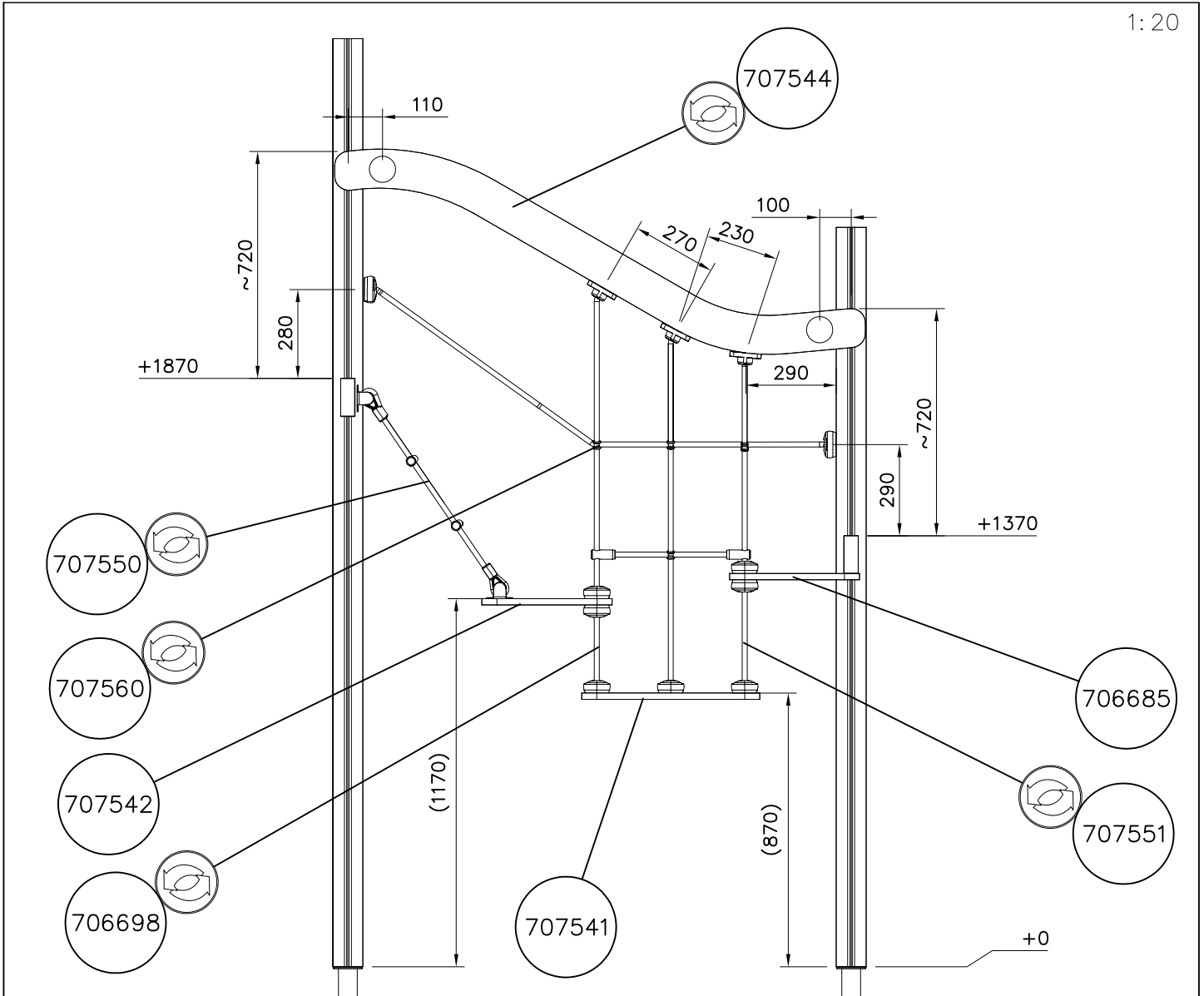
DET 3



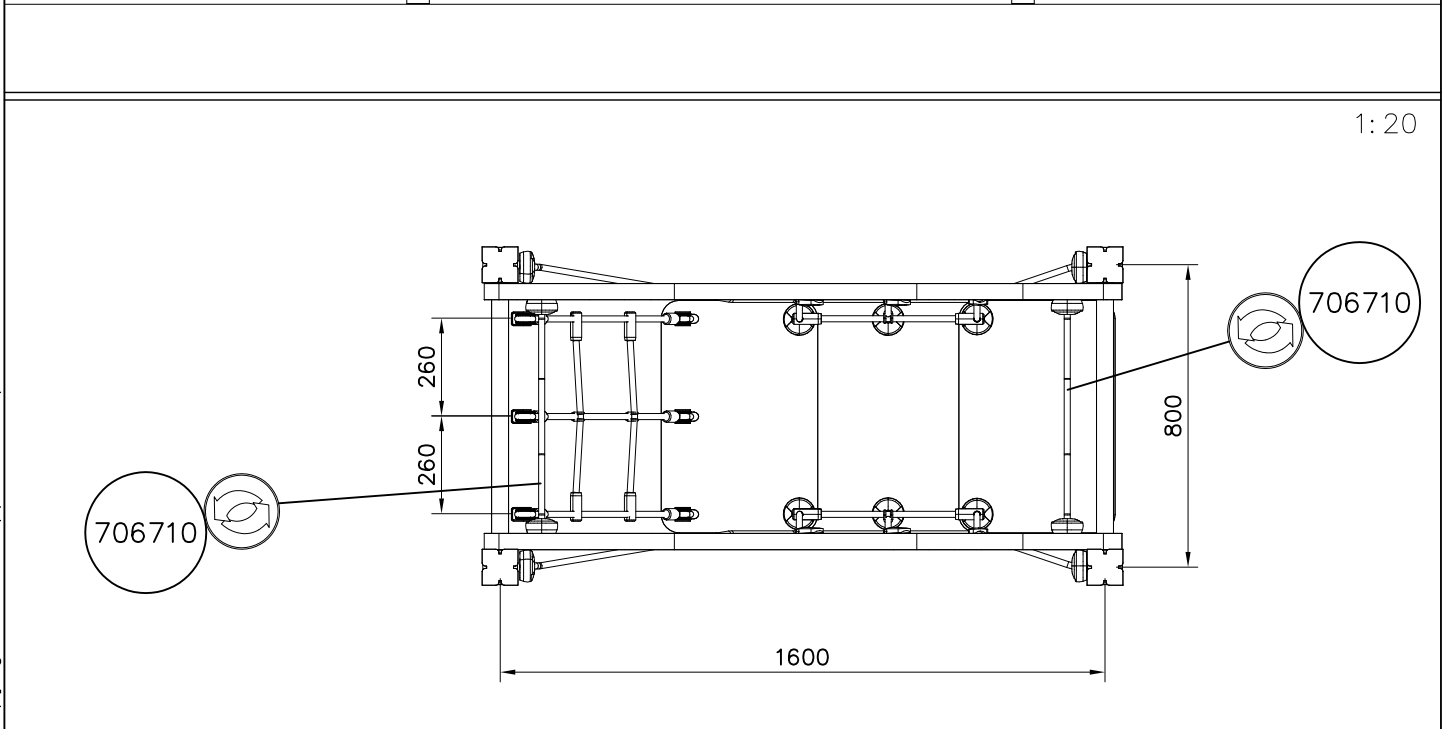


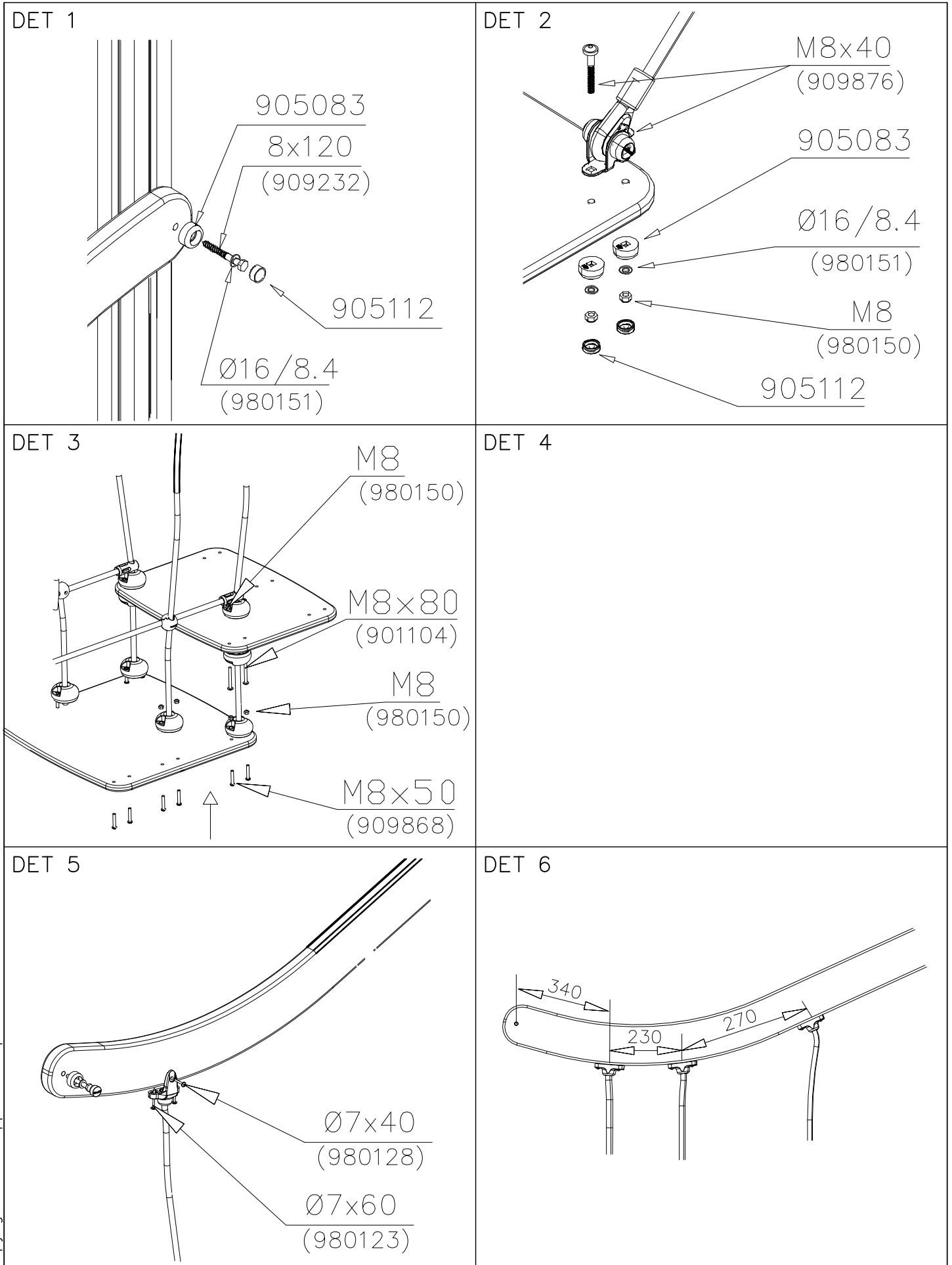
① 707544	PCS	② 706685	PCS
	2		1
43x123x1775		20x413x615	
③ 707541	PCS	④ 707542	PCS
	1		1
20x566x615		20x414x615	
⑤ 706698	PCS	⑥ 707551	PCS
	2		2
Ø16x280		Ø16x360	
⑦ 706710	PCS	⑧ 707550	PCS
	2		1
Ø16x618		Ø16x553x703	
⑨ 707560	PCS	⑩ 905083	PCS
	2		10
		Ø32	
⑪ 909232	PCS	⑫ 905112	PCS
	4		10
8x120		Ø22	
⑬ 900240	PCS	⑭ 980128	PCS
	13		6
Ø8x70		Ø7x40	
⑮ 980123	PCS	⑯ 909868	PCS
	20		18
Ø7x60		Ø8x50	
⑰ 909256	PCS	⑱ 901104	PCS
	14		8
Ø16/8.4		M8x80	
⑲ 909876	PCS	⑳ 980151	PCS
	6		10
M8x40		Ø16/8.4	
㉑ 901104	PCS	㉒ 980150	PCS
	8		32
M8x80		M8	

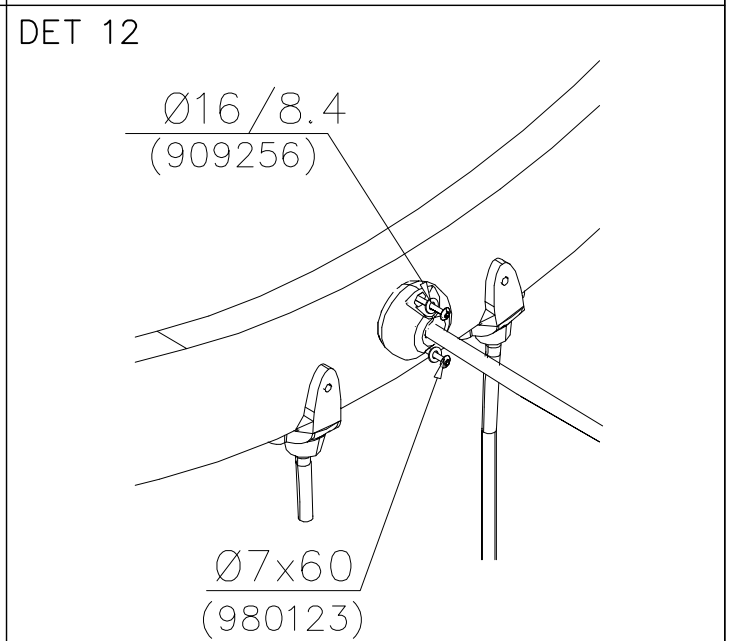
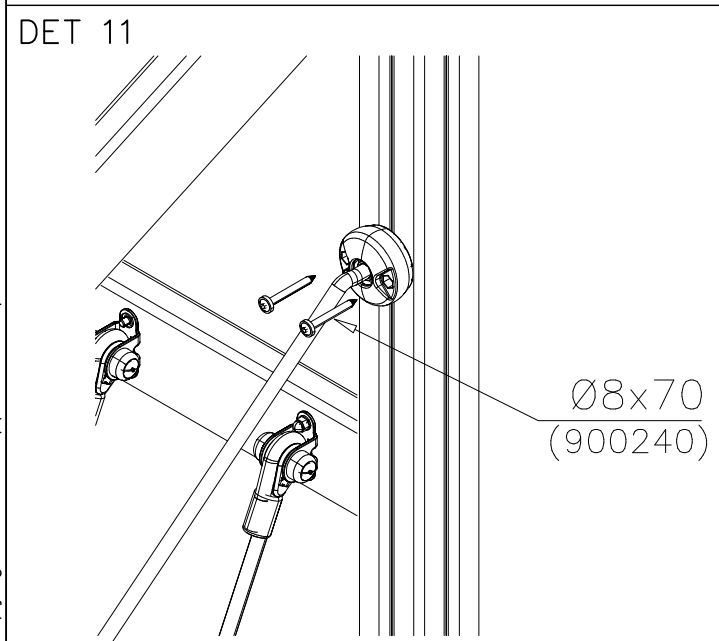
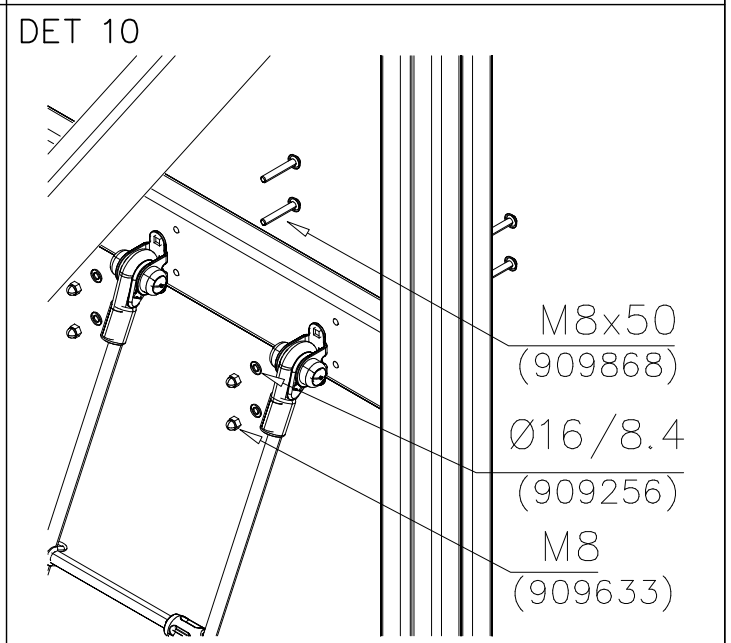
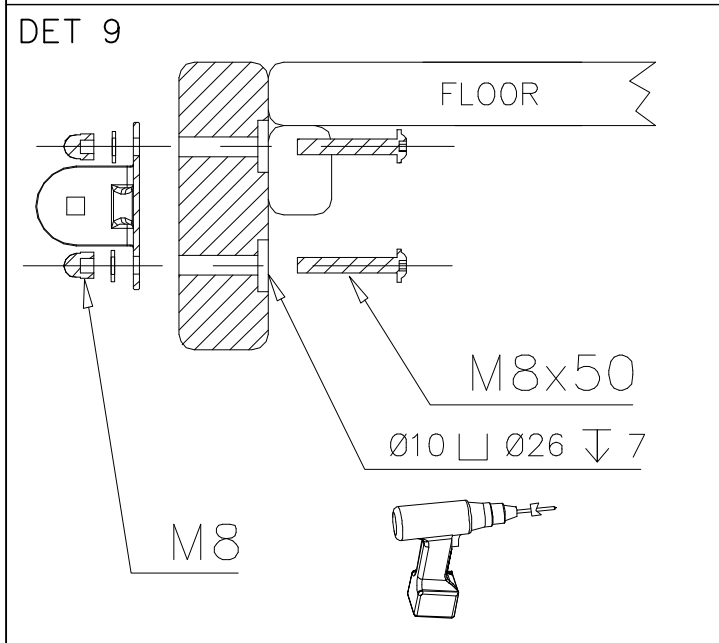
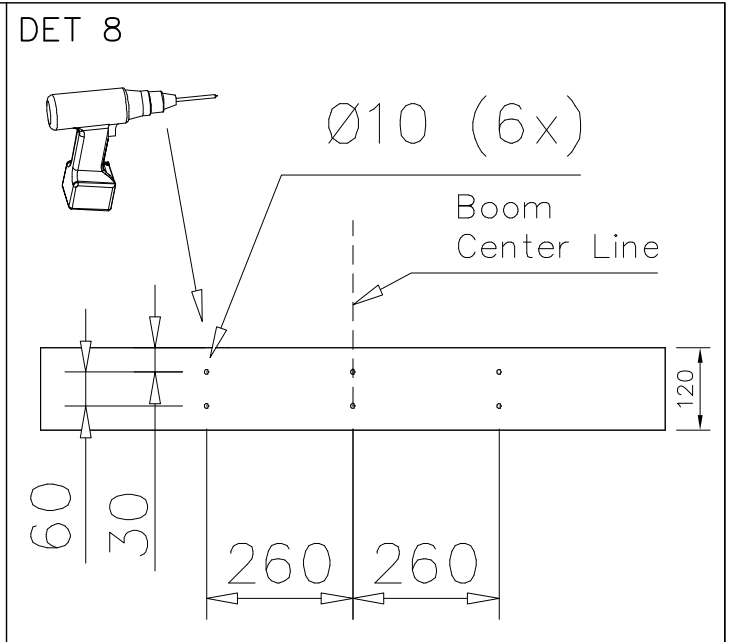
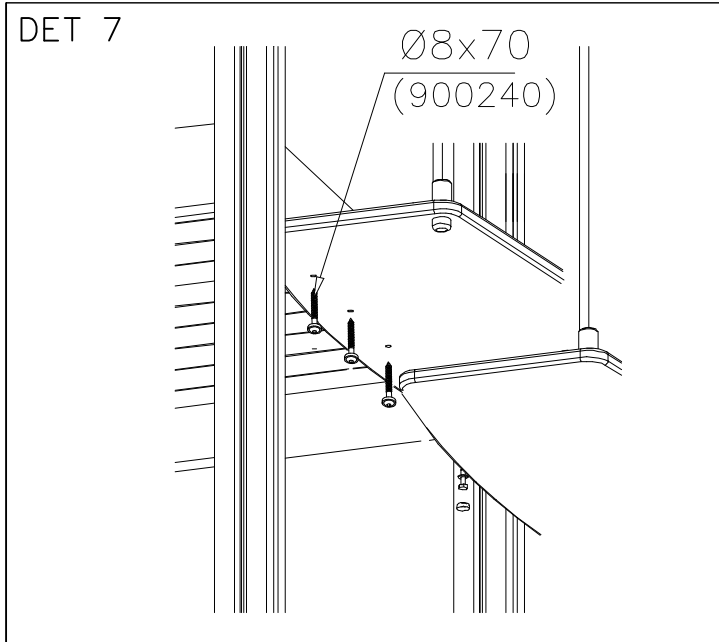
1:20

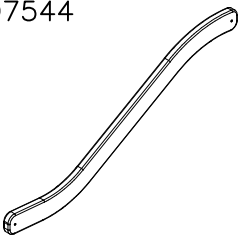
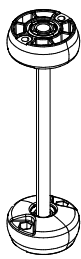
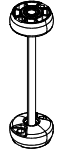
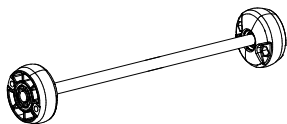
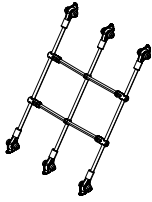
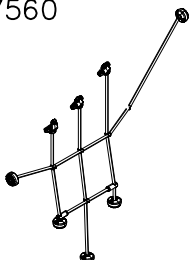


1:20







BOOM OPTIONS					
707544  43x123x1775	707544-602	DARK BROWN	707544-608	BLUE	
	707544-603	LIGHT BROWN	707544-609	GREEN	
	707544-604	LIGHT GRAY	707544-610	YELLOW	
	707544-605	DARK GRAY	707544-611	LIME	
	707544-606	GRAY	707544-612	FUXIA	
	707544-607	RED			
ROPE OPTIONS					
707551  Ø16x360	707551-301	BLUE	706698  Ø16x280	706698-301	BLUE
	707551-302	RED		706698-302	RED
	707551-303	BEIGE		706698-303	BEIGE
	707551-304	GRAY		706698-304	GRAY
	707551-305	BLACK		706698-305	BLACK
	707551-306	YELLOW		706698-306	YELLOW
SAFETY ROPE OPTIONS					
706710  Ø16x618	706710-301	BLUE			
	706710-302	RED			
	706710-303	BEIGE			
	706710-304	GRAY			
	706710-305	BLACK			
	706710-306	YELLOW			
NET OPTIONS					
707550  Ø16x553x703	707550-301	BLUE			
	707550-302	RED			
	707550-303	BEIGE			
	707550-304	GRAY			
	707550-305	BLACK			
	707550-306	YELLOW			
NET OPTIONS					
707560 	707560-301	BLUE			
	707560-302	RED			
	707560-303	BEIGE			
	707560-304	GRAY			
	707560-305	BLACK			
	707560-306	YELLOW			



① 900240	PCS	② 900727	PCS
	1		1
Ø8x70		M10x80	
	PCS		PCS
③ 907688	PCS	③ 907701	PCS
	1		1
765		545	
	PCS		PCS
	PCS		PCS
	PCS		PCS
	PCS		PCS

