

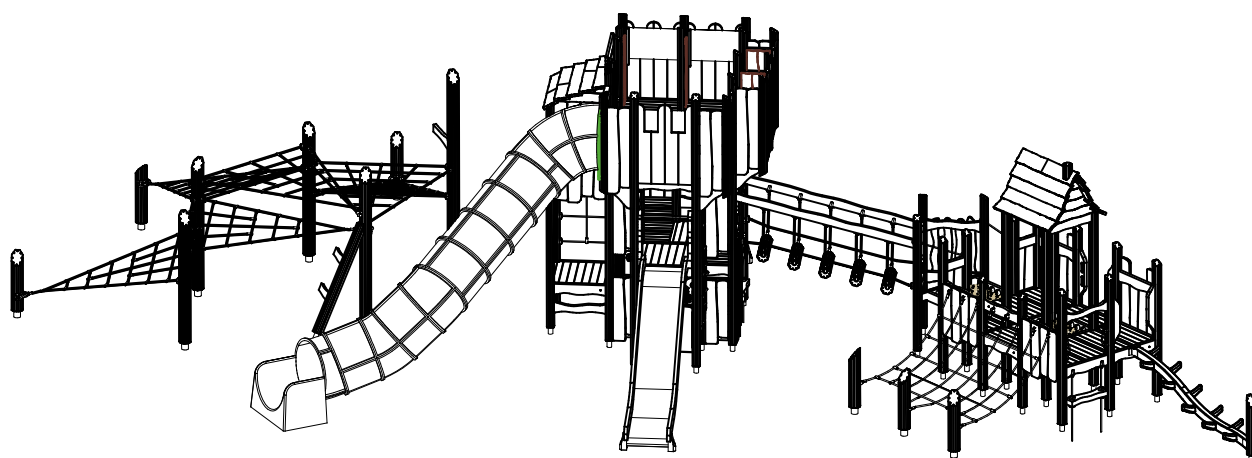
LAPPSET®

FINNO

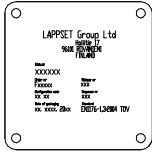
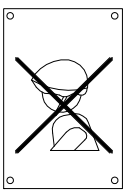
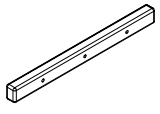
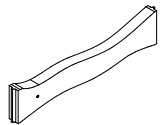
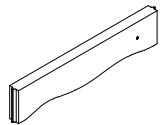
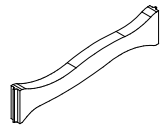

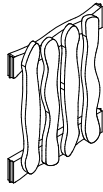


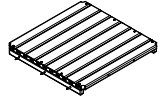

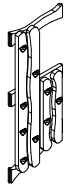

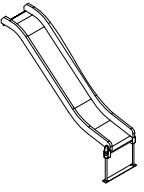

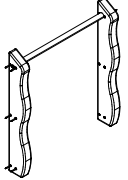



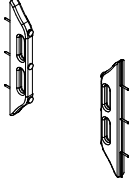

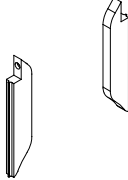



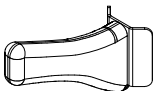

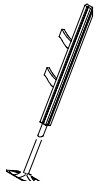


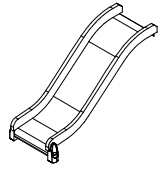




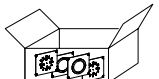

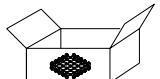
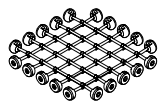
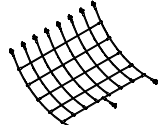
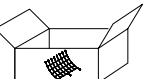
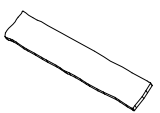
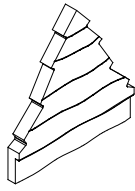
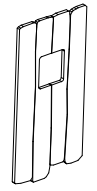
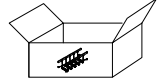

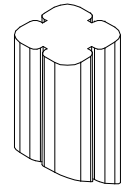

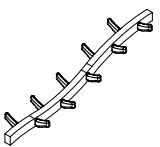
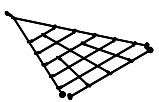
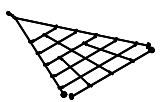
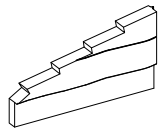
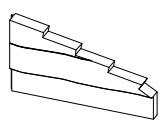
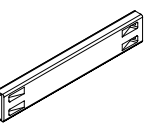
ASENNUSOHJE
MONTERINGSANSVISNING
INSTALLATION INSTRUCTION
AUFBAUANLEITUNG
NOTICE D'INSTALLATION

DATE: 17.9.2020

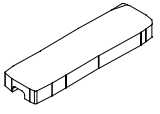
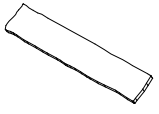
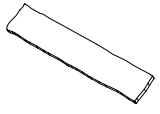
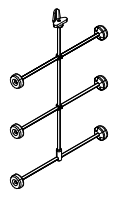
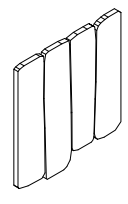
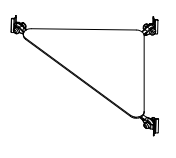


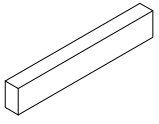
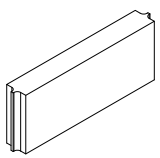
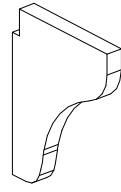
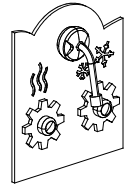
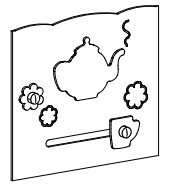
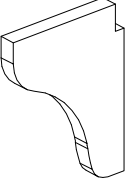
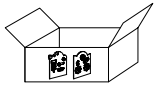

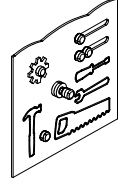
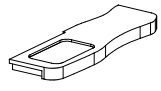
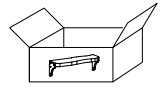

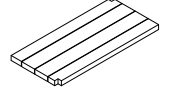
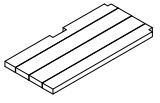
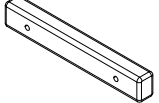
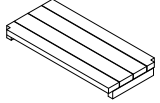
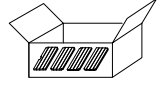

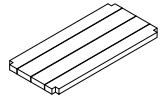
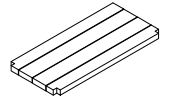
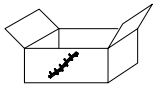


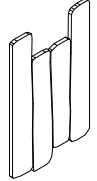
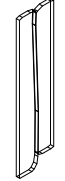
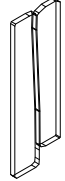
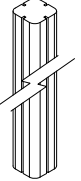

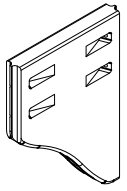
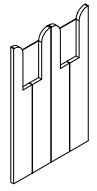
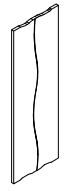
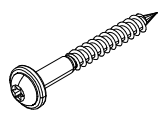
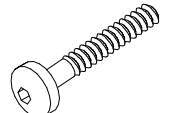
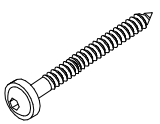

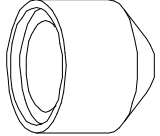
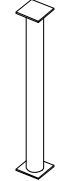
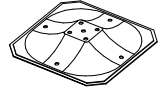
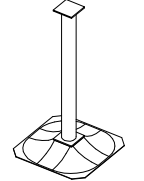

Q16000



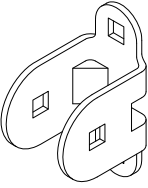
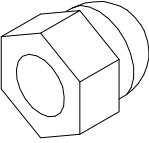
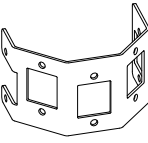
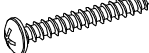


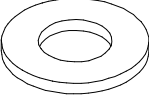
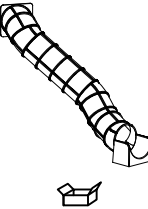


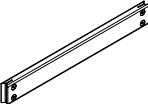
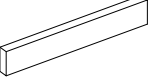
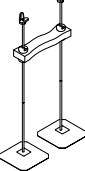
DATE: 11.9.2020

702286  65x65	PCS 1	702339  118x78	PCS 2	702646  32x45x502	PCS 12	705197  L=724	PCS 5	705211  45x145x724	PCS 63	705214  45x145x724	PCS 5
705221  93x93x2446	PCS 4	705230  	PCS 2	705237  93x93x3138	PCS 2	705258  	PCS 7	705270  	PCS 1	705308  	PCS 1
705310  	PCS 2	705379  l=2594	PCS 1	705395  l=1800	PCS 3	705506  	PCS 2	705507  	PCS 2	705511  	PCS 14
705789  l=333	PCS 2	705811  l=2094	PCS 1	705819  	PCS 1	705914  Ø16x839	PCS 2	706234  	PCS 1	706531  	PCS 19
706538 	PCS 1	706778  	PCS 2	707588 	PCS 3	707590-303  755x755	PCS 3	707600-303 	PCS 1	707615 	PCS 1
708370 	PCS 13	708374  690x704	PCS 2	708407 	PCS 3	708457  	PCS 1	708469  93x93x200	PCS 1	708576  140x140x800	PCS 7
708577  L=2260	PCS 1	708661 	PCS 3	708663 	PCS 3	708681  68x385x725	PCS 1	708696  68x385x725	PCS 1	708746  L 724	PCS 7

DATE: 11.9.2020

708752  45x145x500	PCS 1	708873  28x200x1100	PCS 1	708874  28x200x1100	PCS 1	708879  705x940	PCS 1	708917  28x700x740	PCS 9	708945  	PCS 1
709037  28x350x850	PCS 1	709119  68x120x704	PCS 2	709273-614  45x120x324	PCS 46	709350-705  20x154x200	PCS 1	709351-707  423x351	PCS 1	709358-707  79x640x702	PCS 1
709400-705  20x154x200	PCS 1	709402  	PCS 1	709403-707  132x640x702	PCS 1	709406  45x224x702	PCS 1	709476  	PCS 1	709855  32x350x748	PCS 4
709857  32x350x748	PCS 2	709858  32x45x290	PCS 40	709859  350x748	PCS 3	709862  	PCS 16	709867  32x350x748	PCS 10	709868  350x748	PCS 5
709869  	PCS 1	709889  L=3750	PCS 10	709890  28x700x1100	PCS 2	709896  28x300x1200	PCS 8	709897  28x300x885	PCS 10	709902  L=2570	PCS 3
709903  L=1390	PCS 8	709904  45x324x450	PCS 8	709909  28x700x1100	PCS 6	709911  15x300x890	PCS 10	900240  Ø8x70	PCS 90	901899  M8x45	PCS 6
903093  Ø8x90	PCS 647	903112  l=750	PCS 12	905104  M10	PCS 152	909511 	PCS 19	909519 	PCS 19	909521  	PCS 14

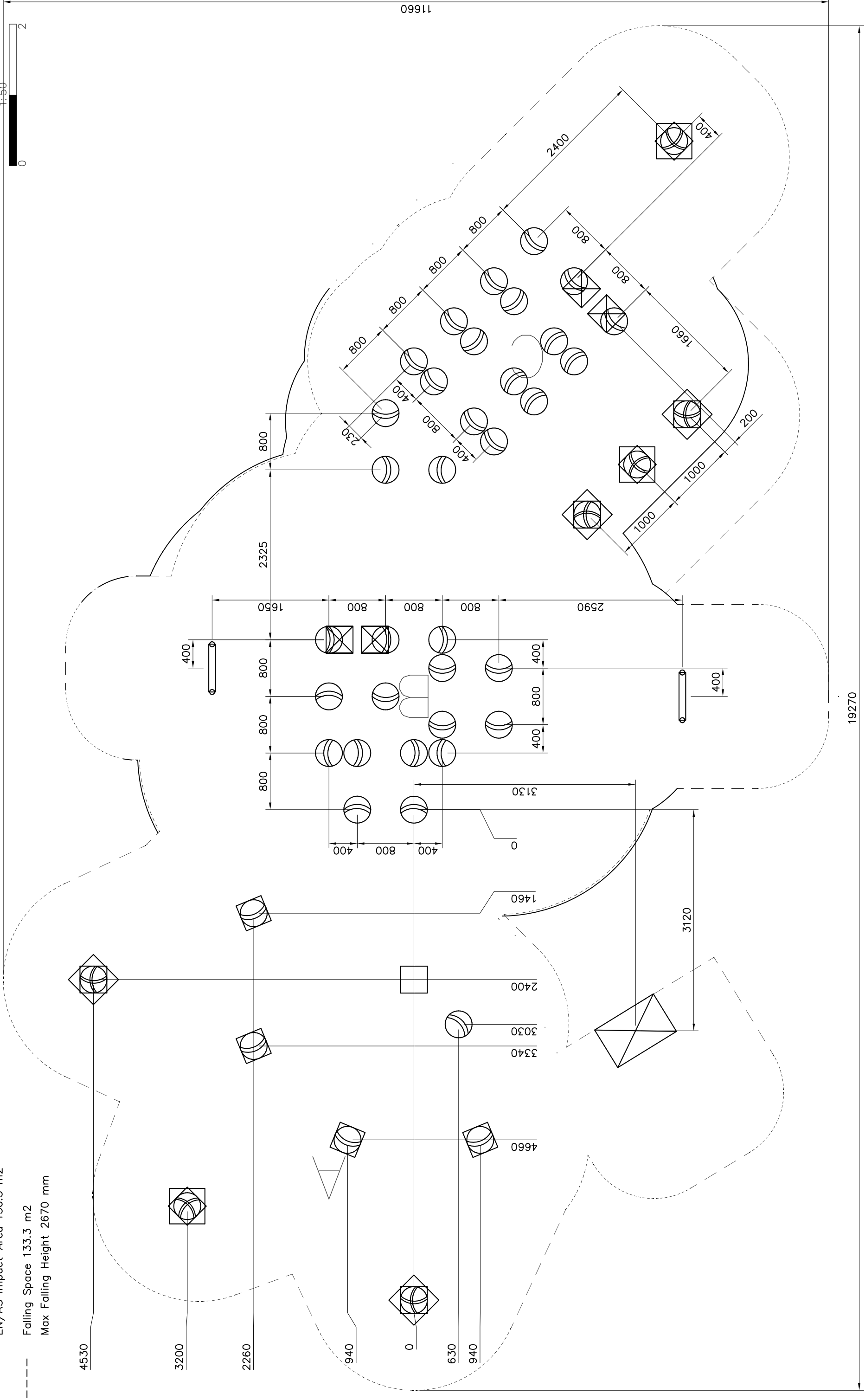
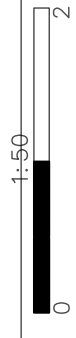
DATE: 11.9.2020

909561  PCS 20	909633  M8 PCS 6	910566  PCS 5	980100 PCS 308	980114  PCS 12	980123  PCS 140
980128  PCS 5 Ø7x40	980151  Ø16/8.4 PCS 12	A10520  PCS 1	P07524  L=1846 PCS 12	P07526  L=1546 PCS 2	P10210  45x120x1030 PCS 1
P11824-614  PCS 14 45x120x742	P14092  PCS 2				

— EN/AS Impact Area 130.5 m²

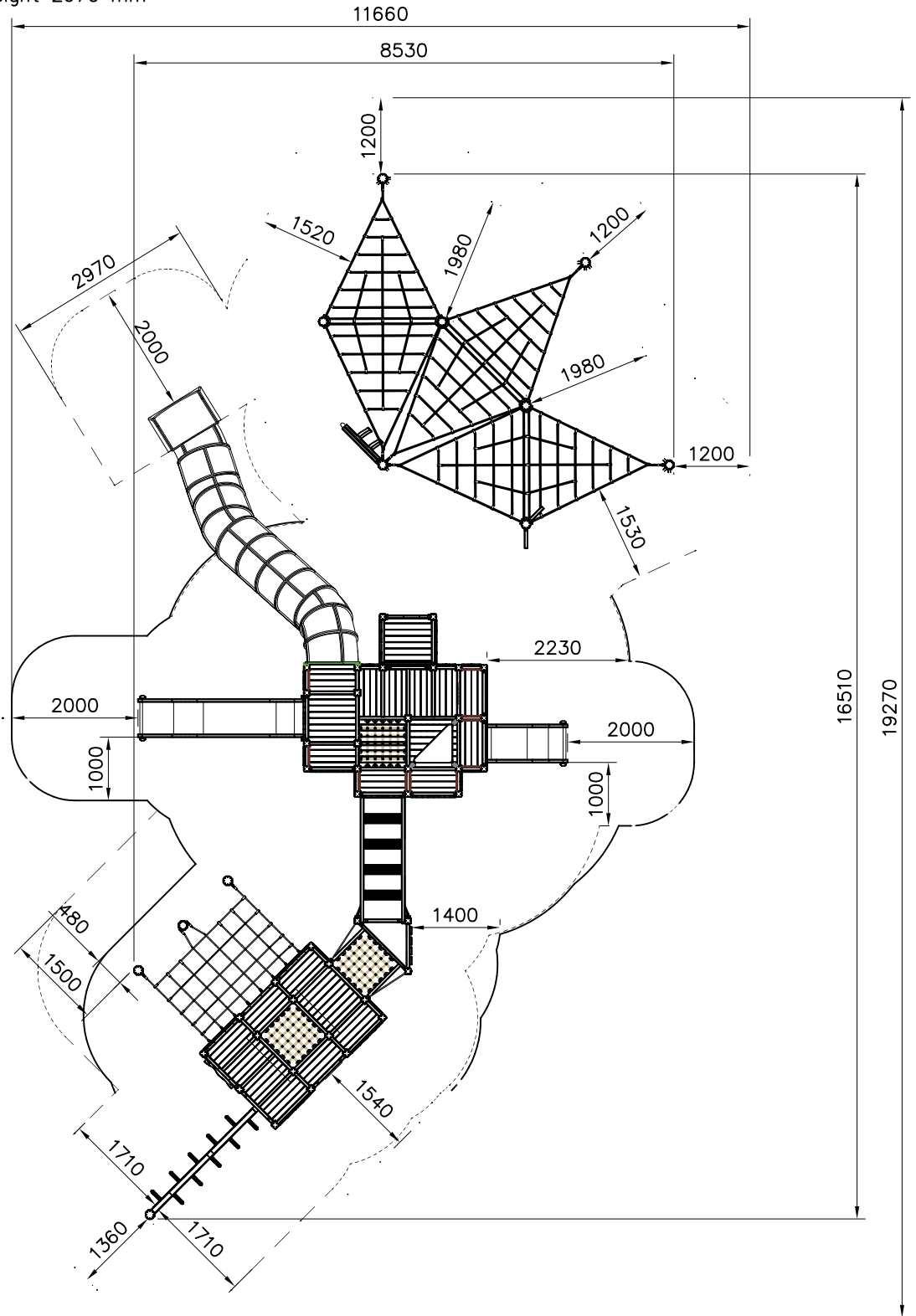
- - - Falling Space 133.3 m²

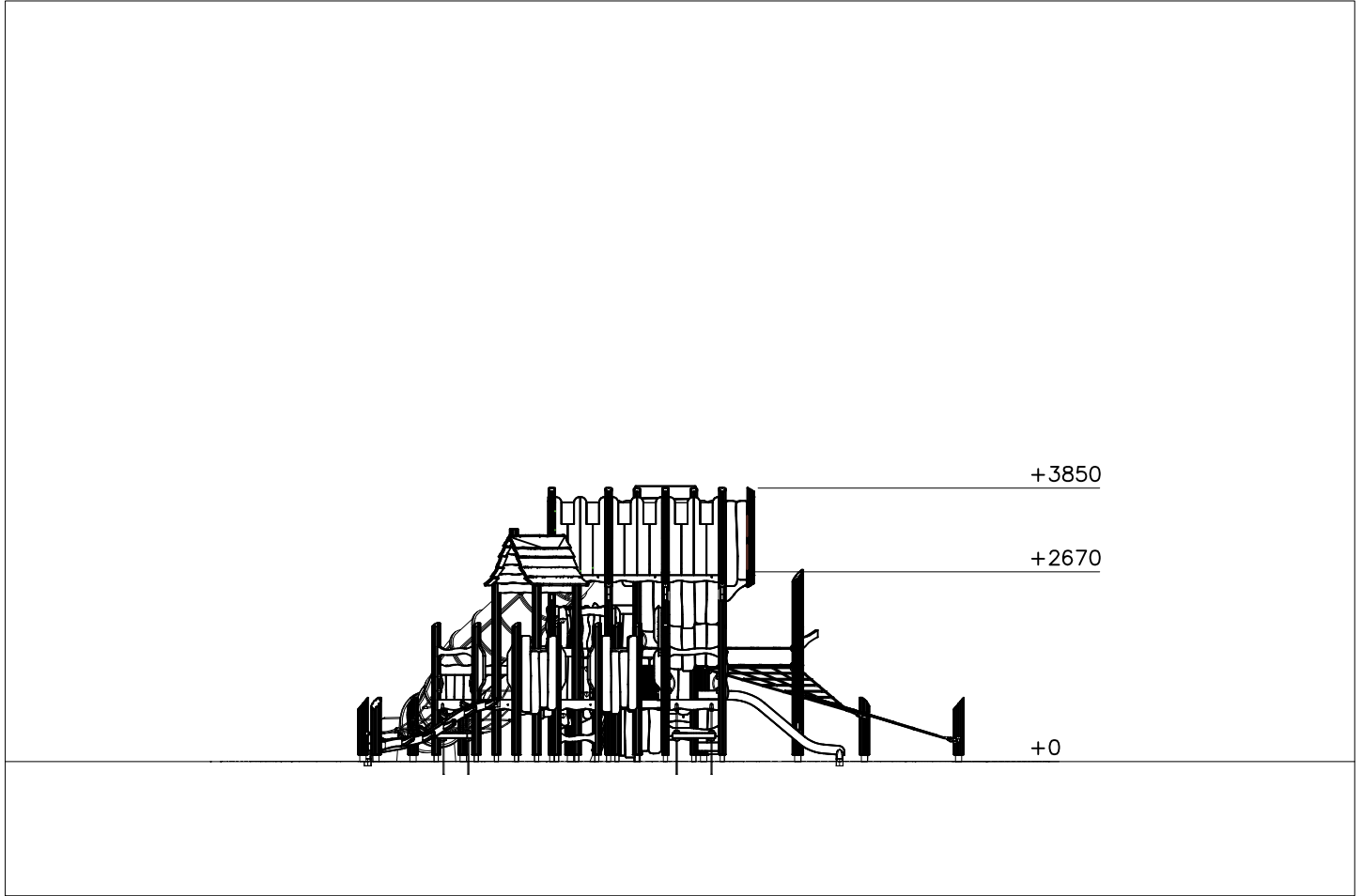
Max Falling Height 2670 mm

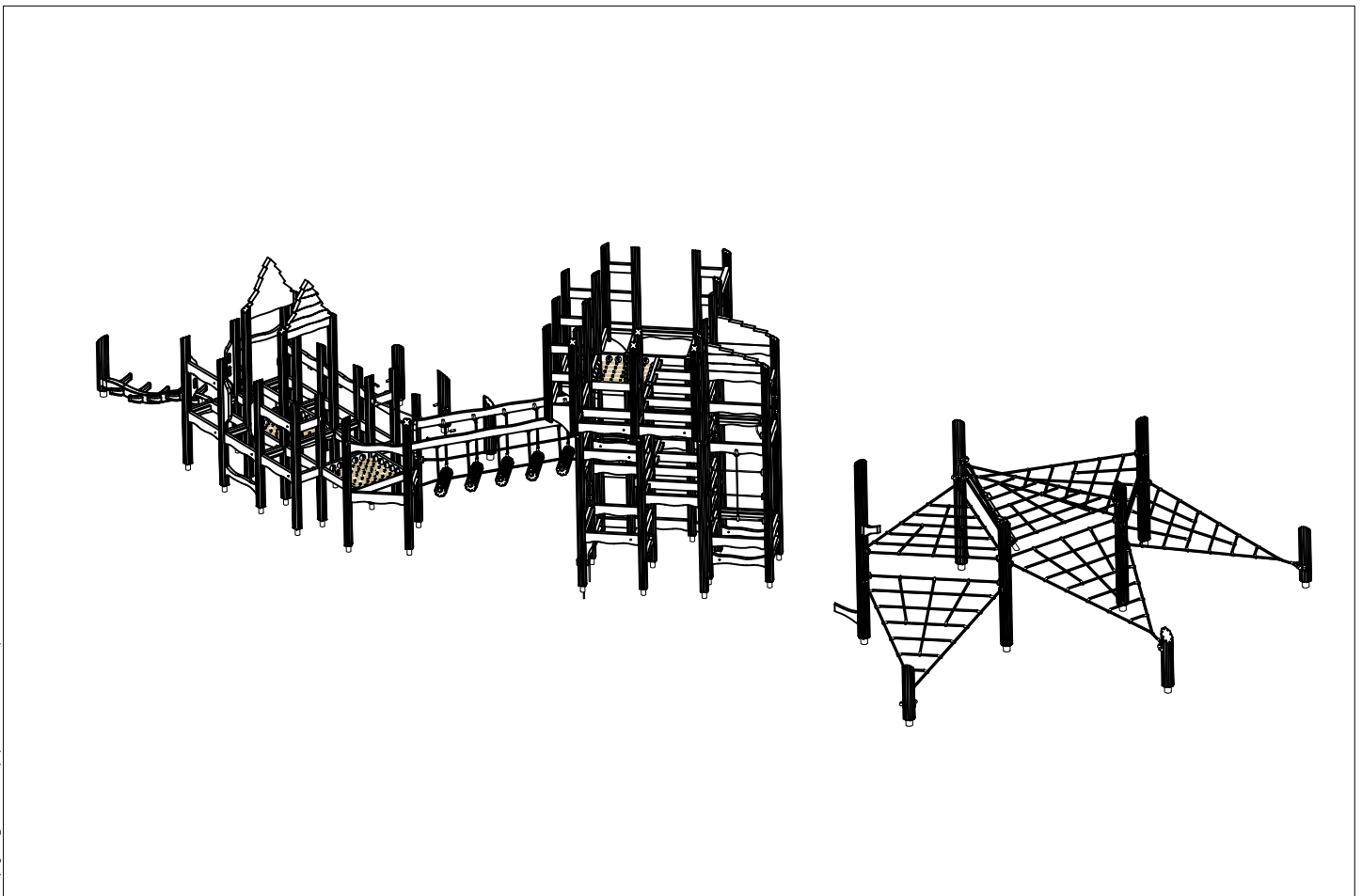
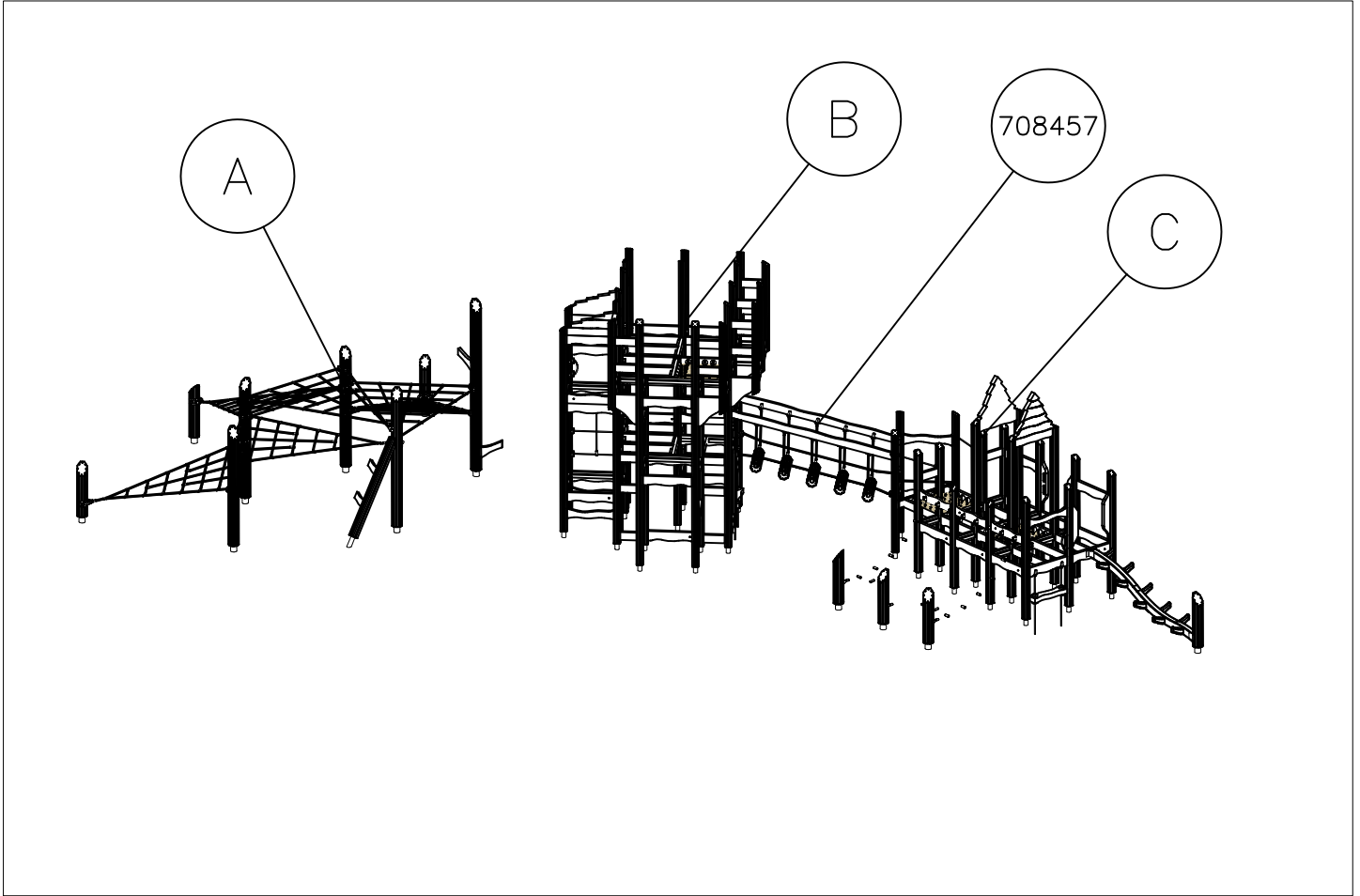


<p>M10 905104</p>	<p>100 S 600</p>	<p>S 600</p>
<p>S 600</p>	<p>Ø7x40 901879 Hoi! Slide sheet gap Liukupelti rako.</p>	<p>M12x40 Ø24/13</p>
<p>Sand 0.2-2 mm/ Gravel 2-8 mm Concrete 500x500x200 150 S 600</p>	<p>M10 905104 903112</p>	<p>Sand 0.2-2 mm/ Gravel 2-8 mm Concrete 500x500x300 100 S 650</p>

- EN/AS Impact Area 130.5 m²
- - - - Falling Space 133.3 m²
- Max Falling Height 2670 mm

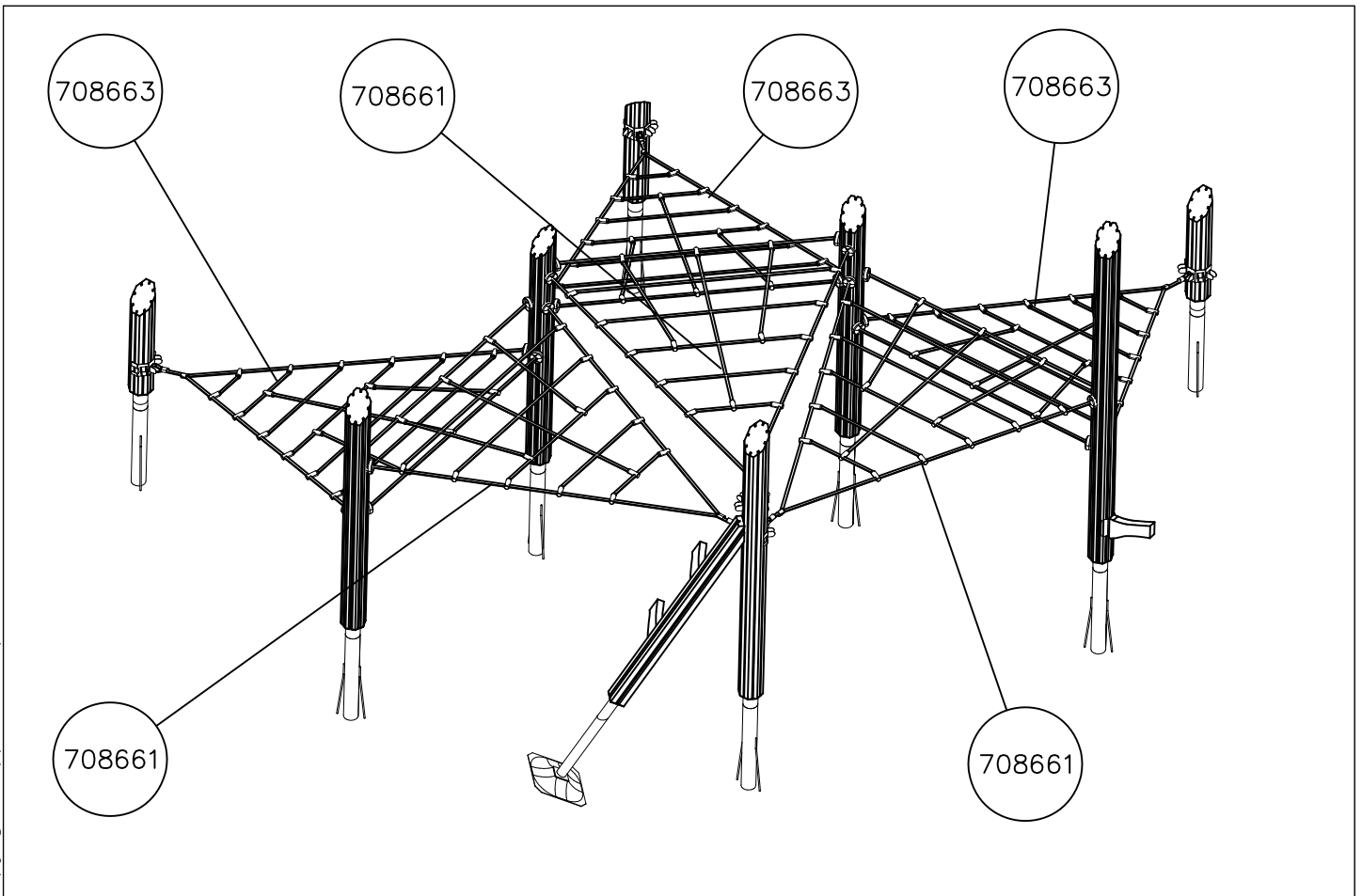
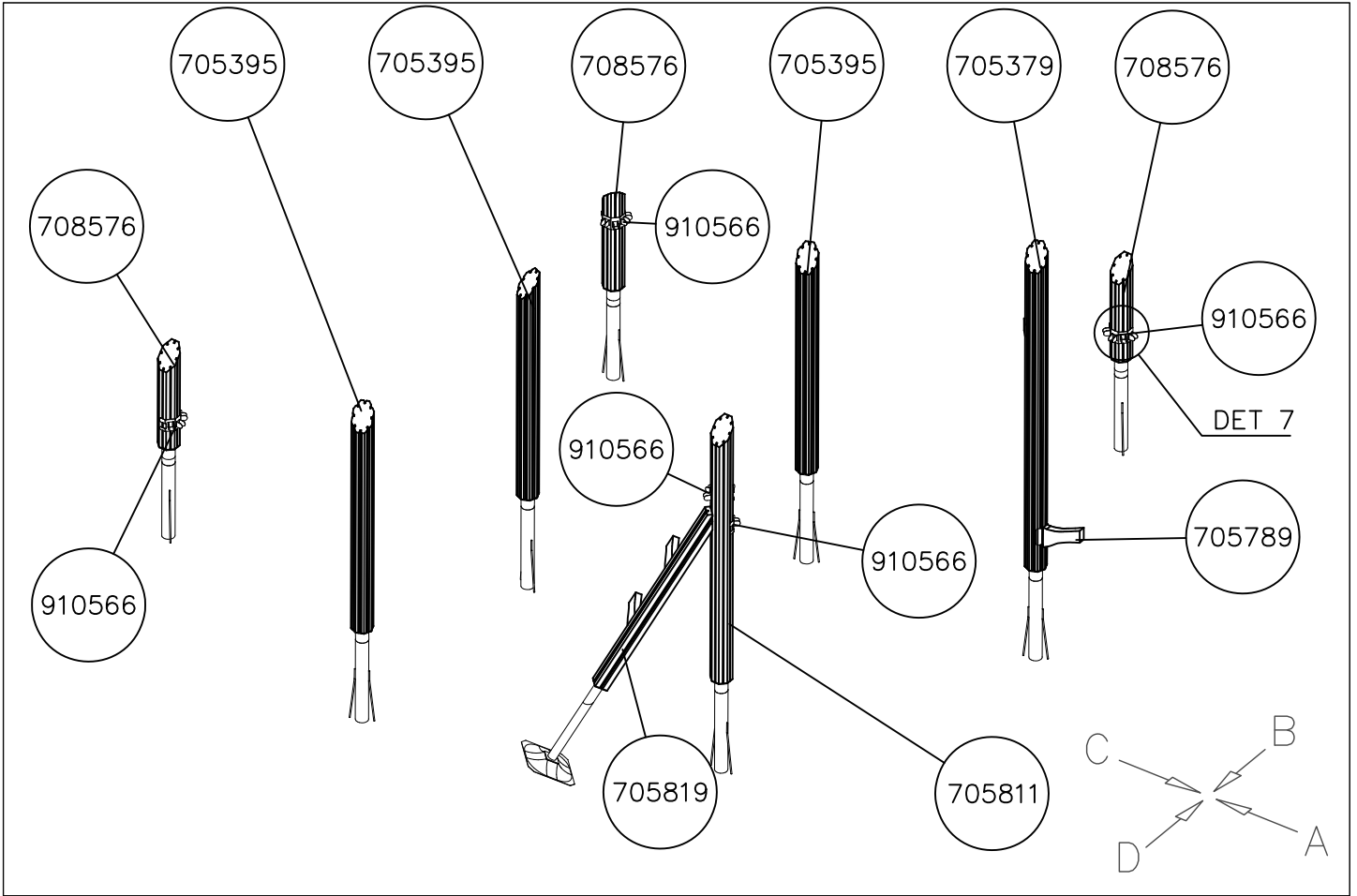






<p>DET 1</p>	<p>DET 2</p> <p>NOTE: Walls contain floor boom 705211. HUOM: Seinät sisältävät lattia puomin 705211.</p>	<p>DET 3</p>	<p>DET 4</p>
<p>DET 5</p>	<p>DET 6</p>	<p>DET 7</p>	<p>DET 8</p>
<p>DET 9</p>	<p>DET 10</p>	<p>DET 11</p>	<p>DET 12</p>
<p>DET 13</p>	<p>DET 14</p>	<p>DET 15</p>	<p>DET 16</p>
<p>DET 17</p>			

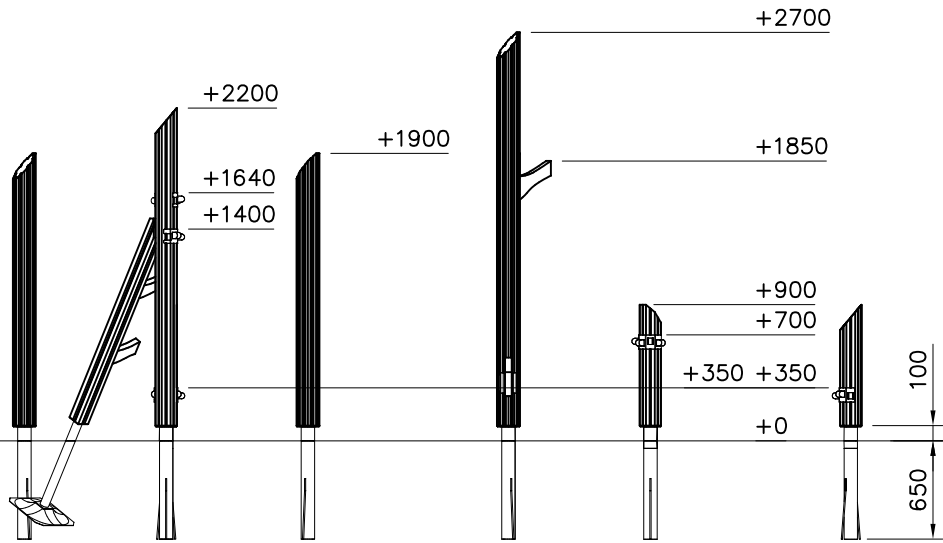
DATE: 17.9.2020



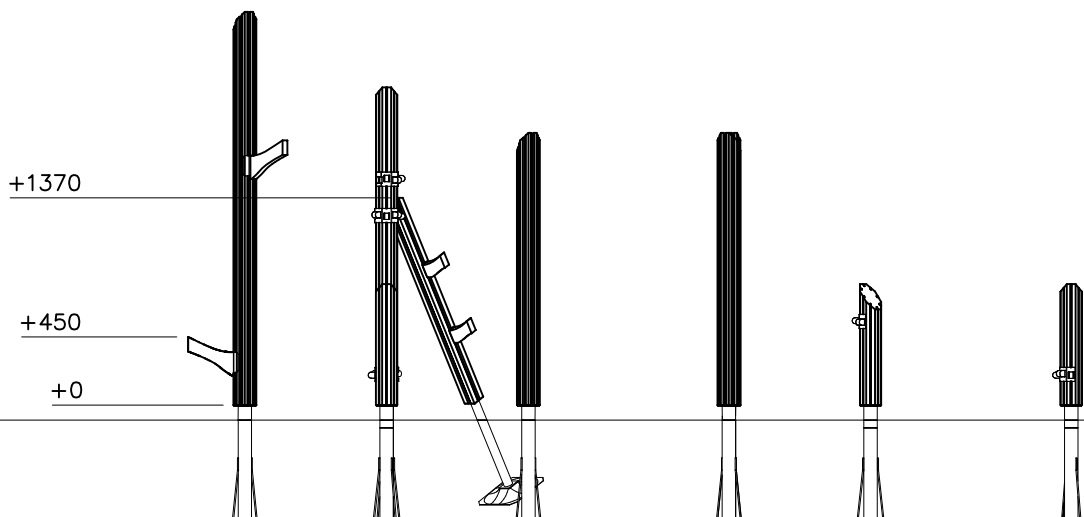
DATE: 17.9.2020

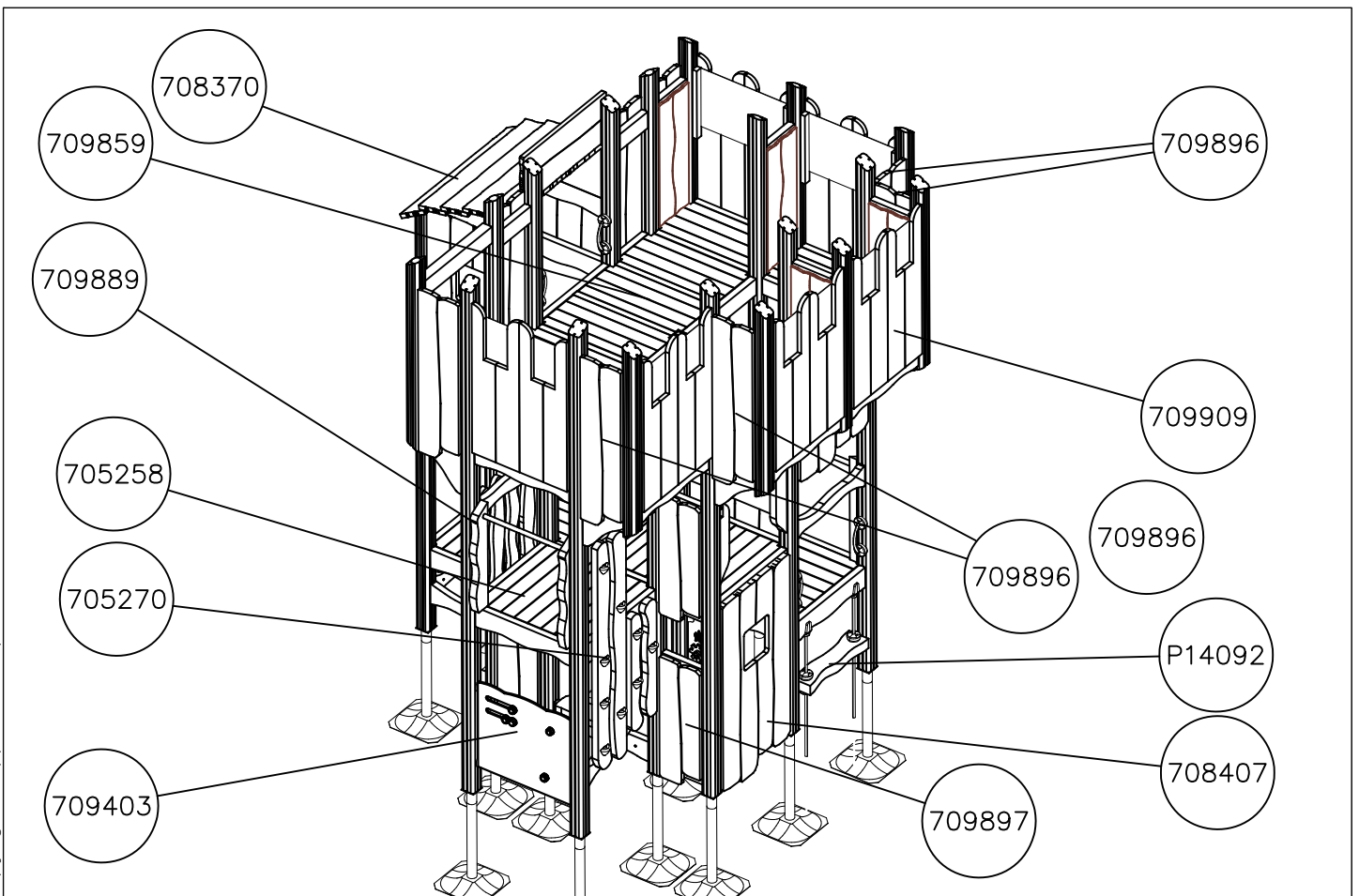
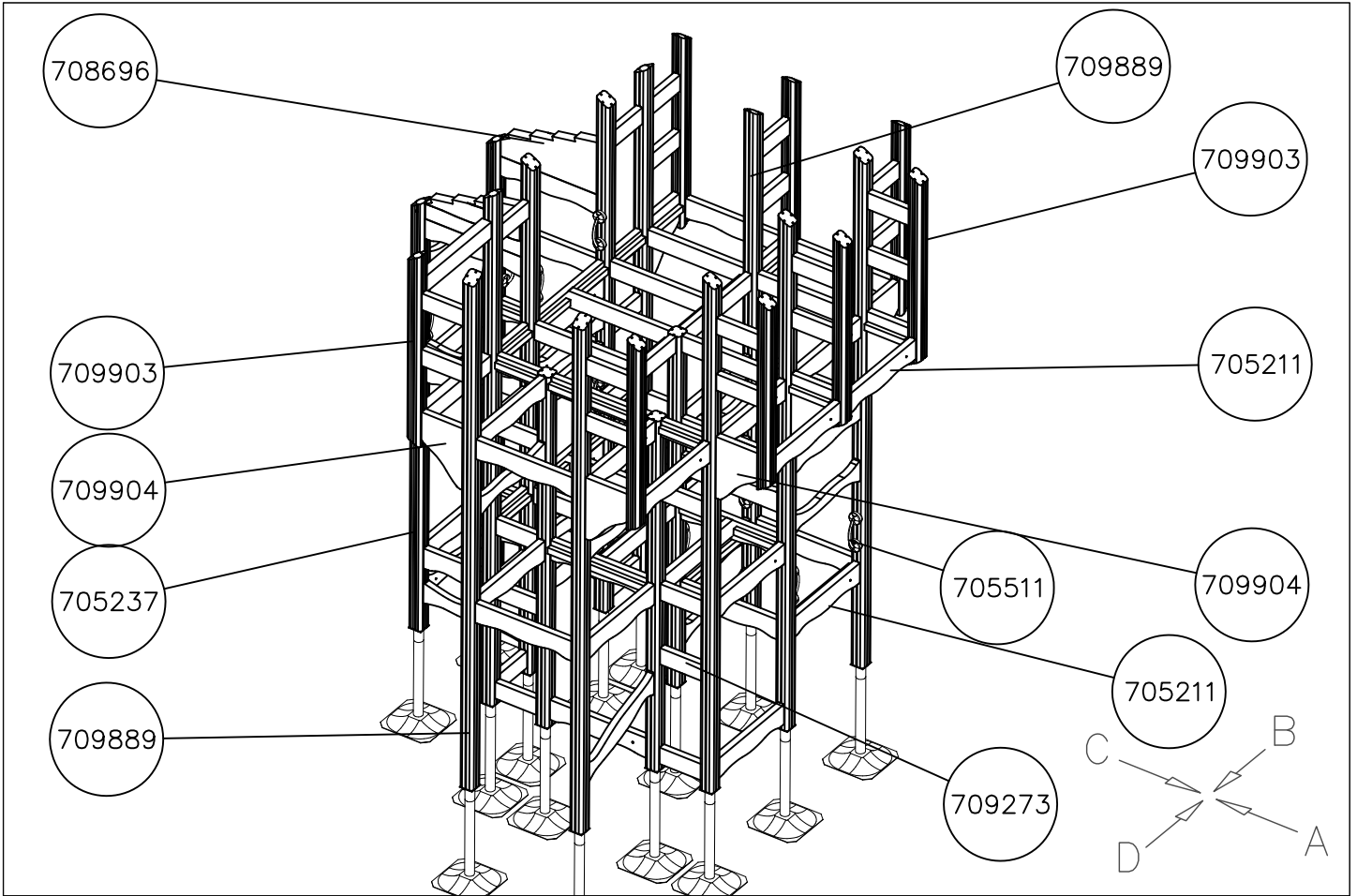
1:50

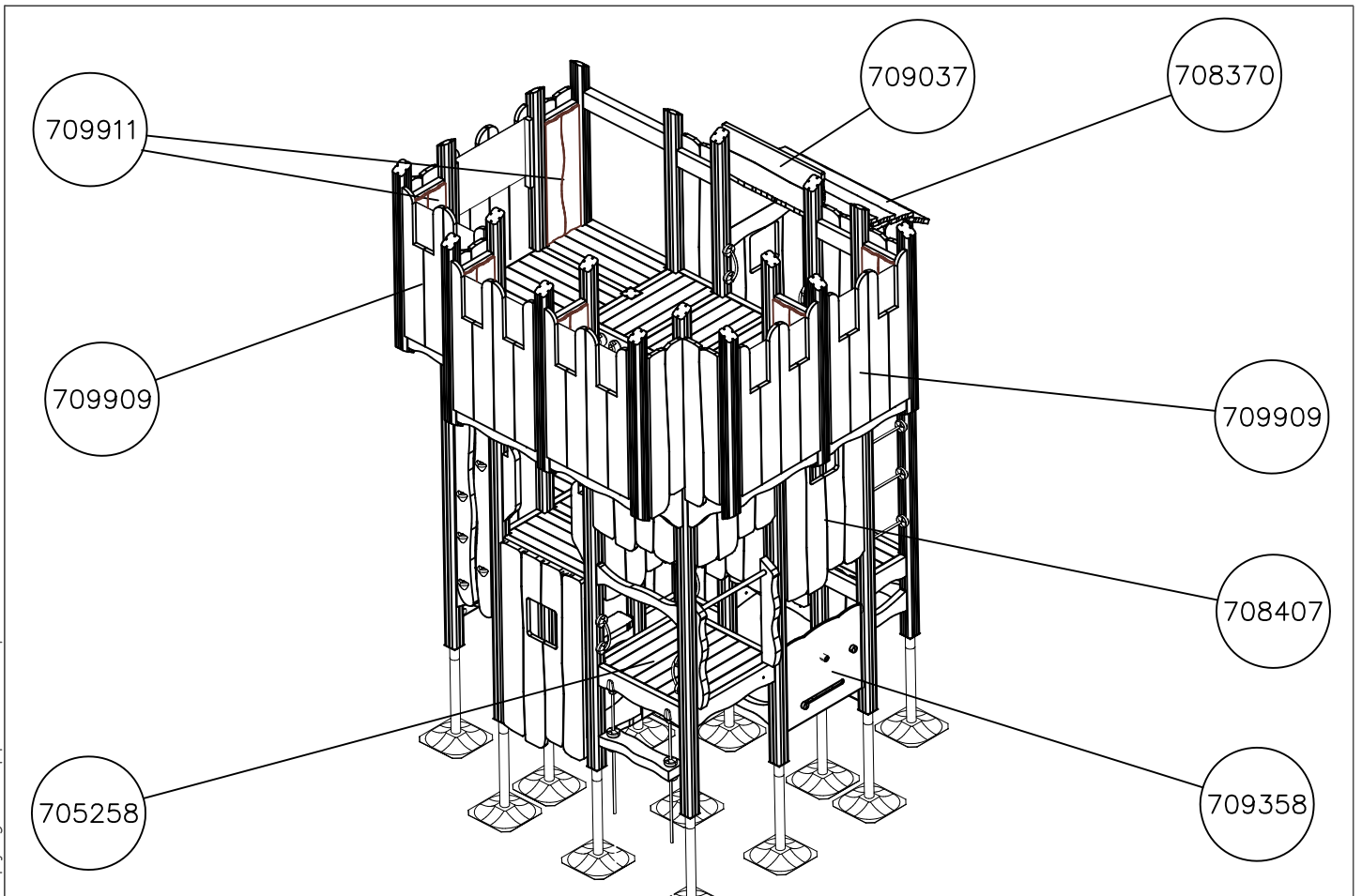
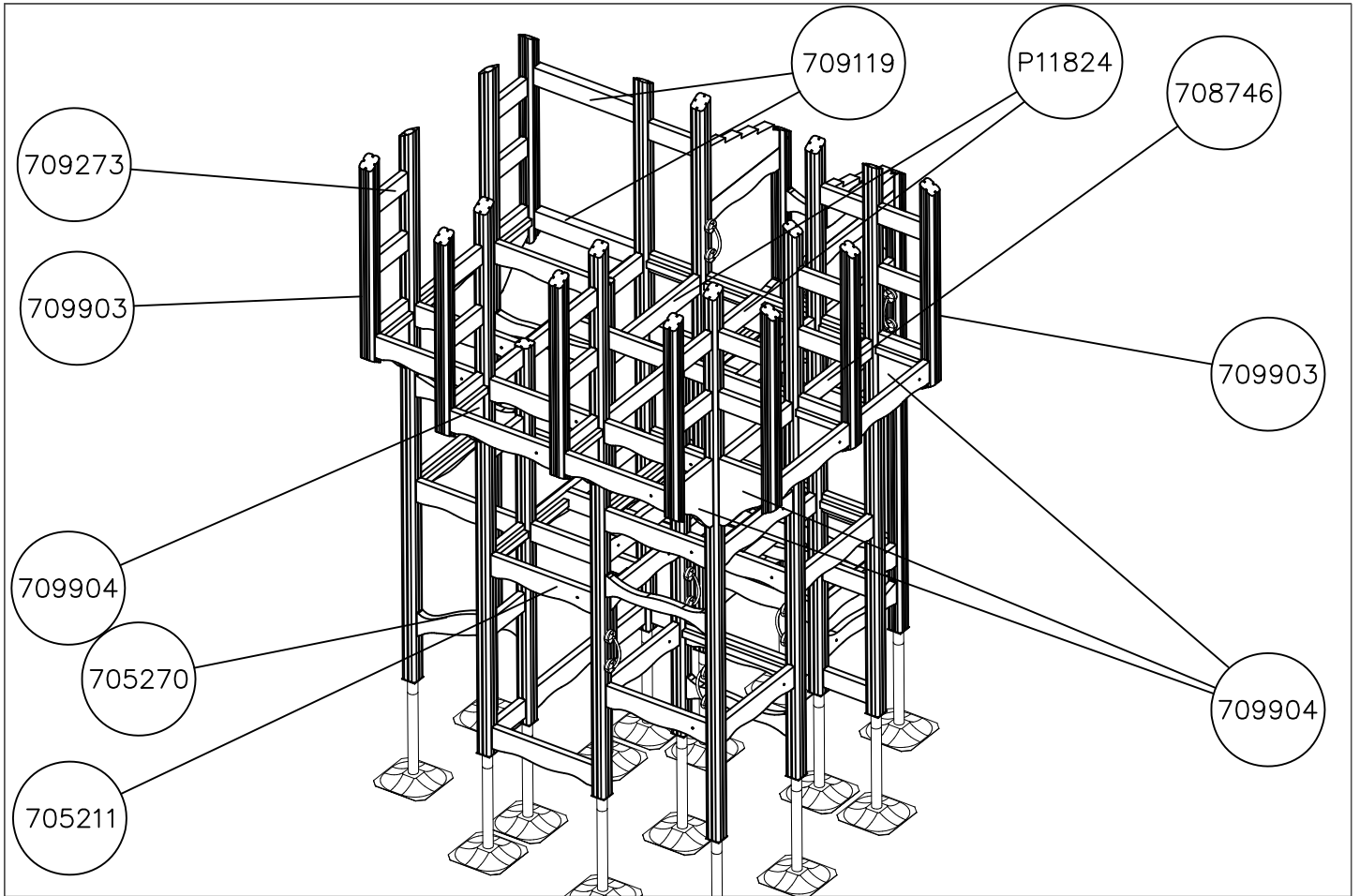
A

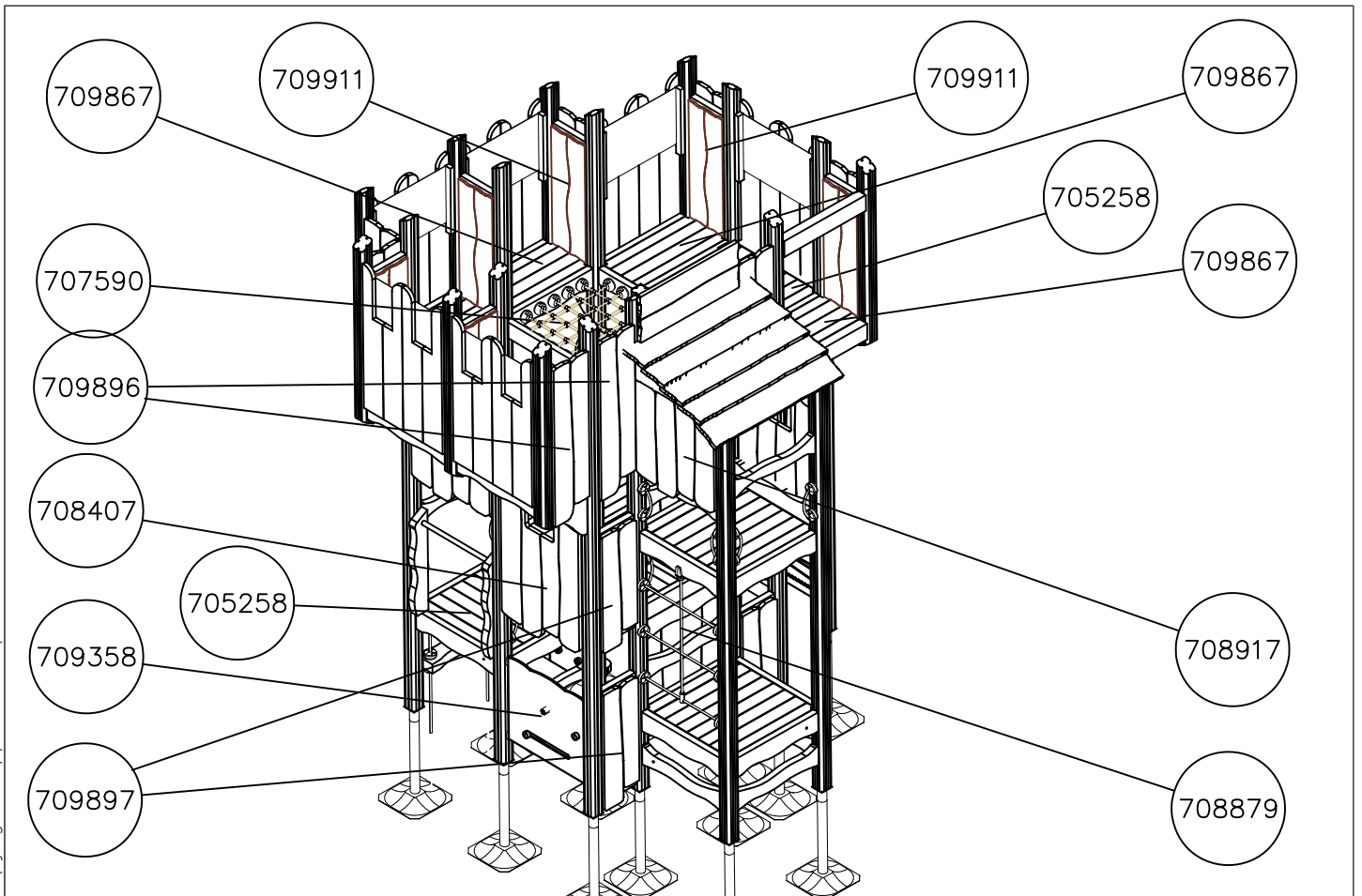
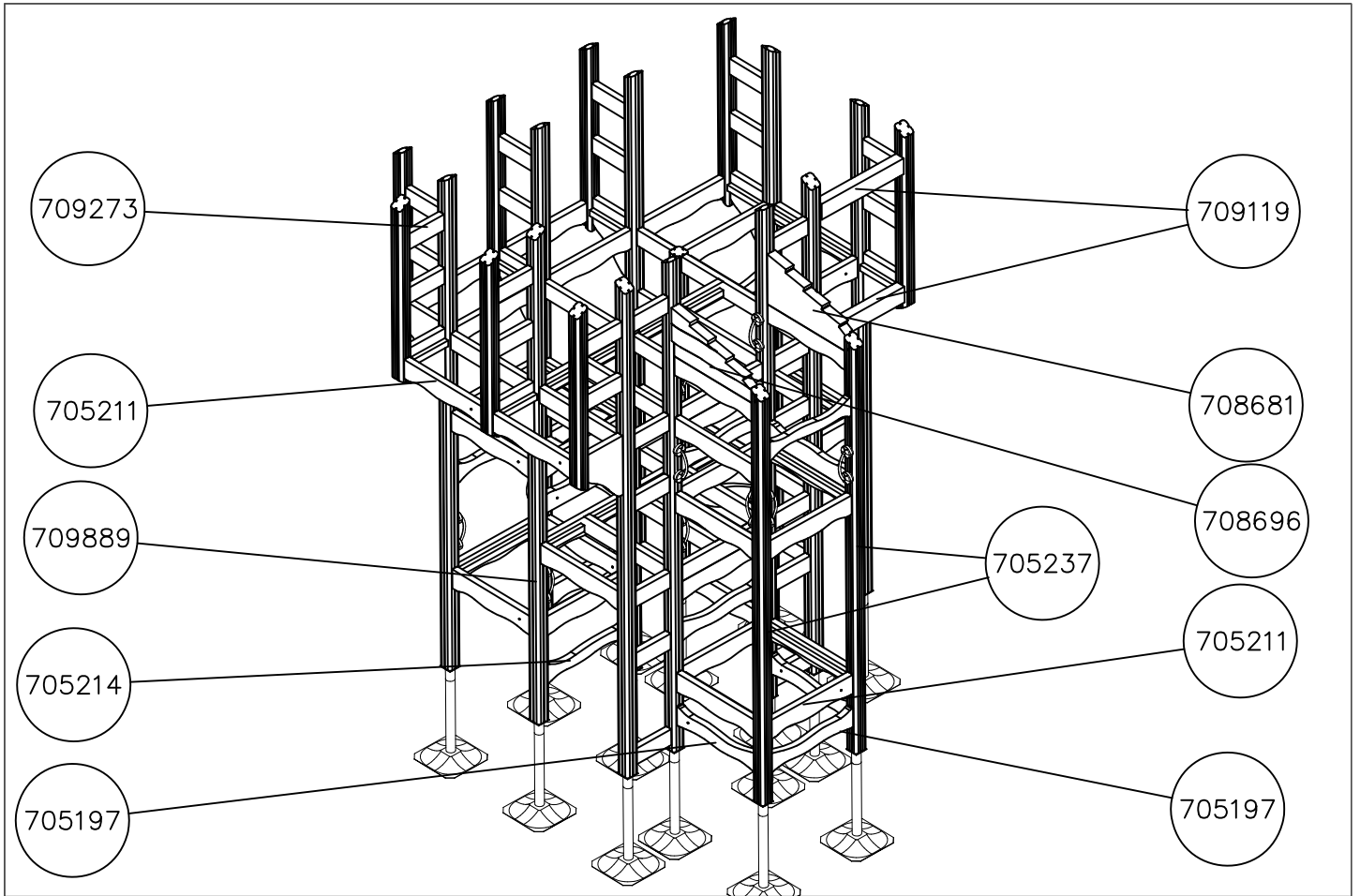


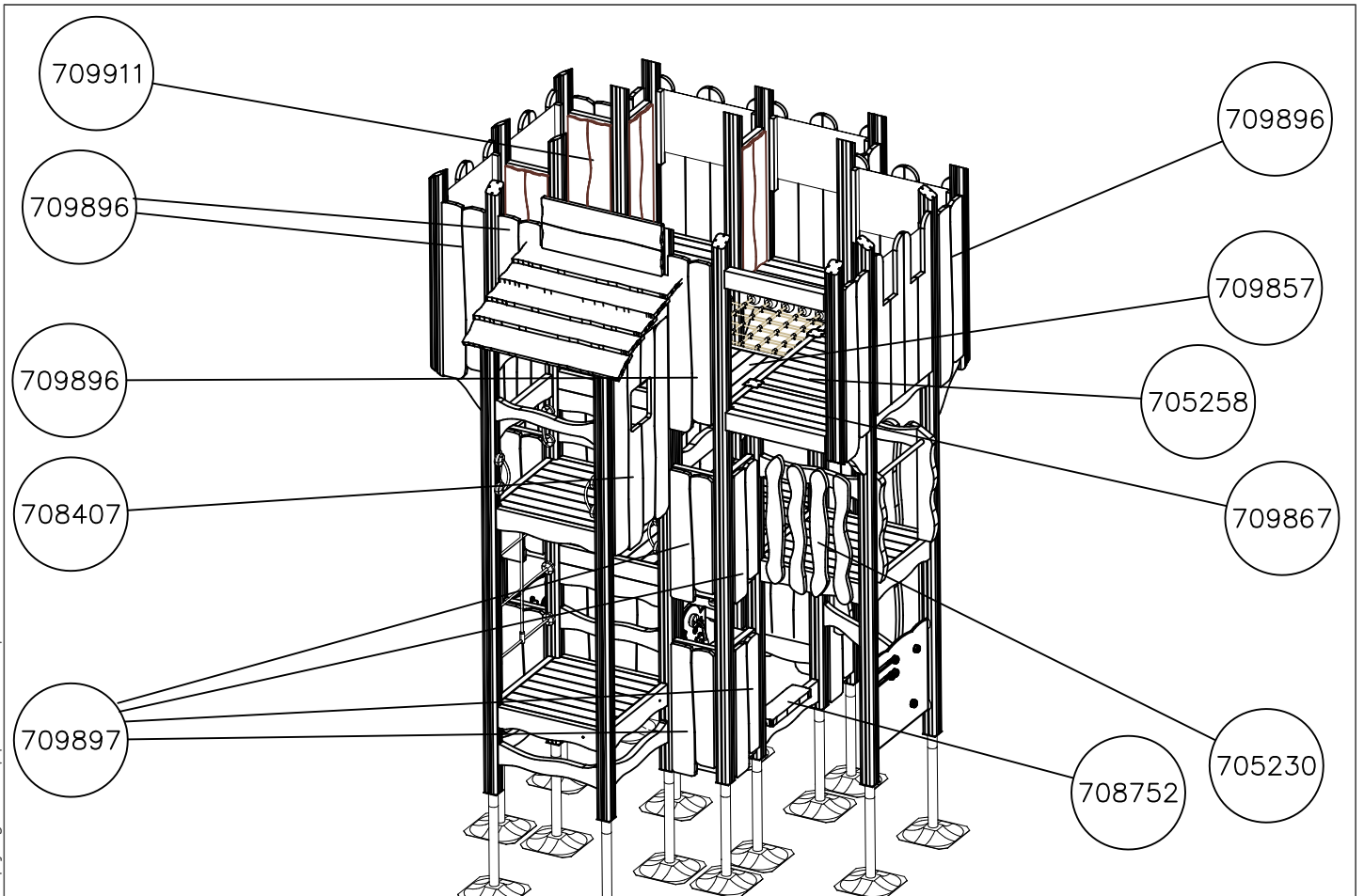
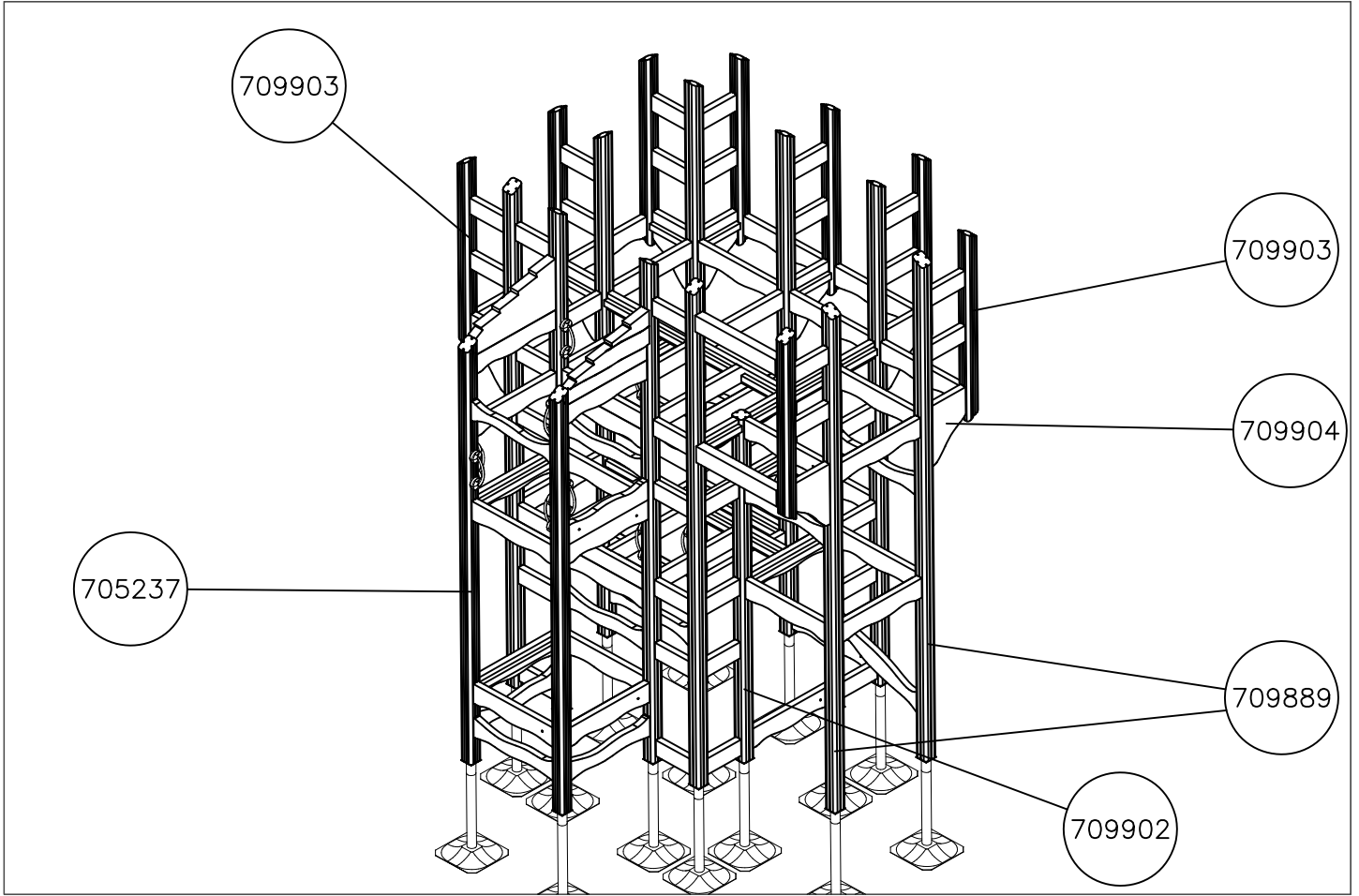
B

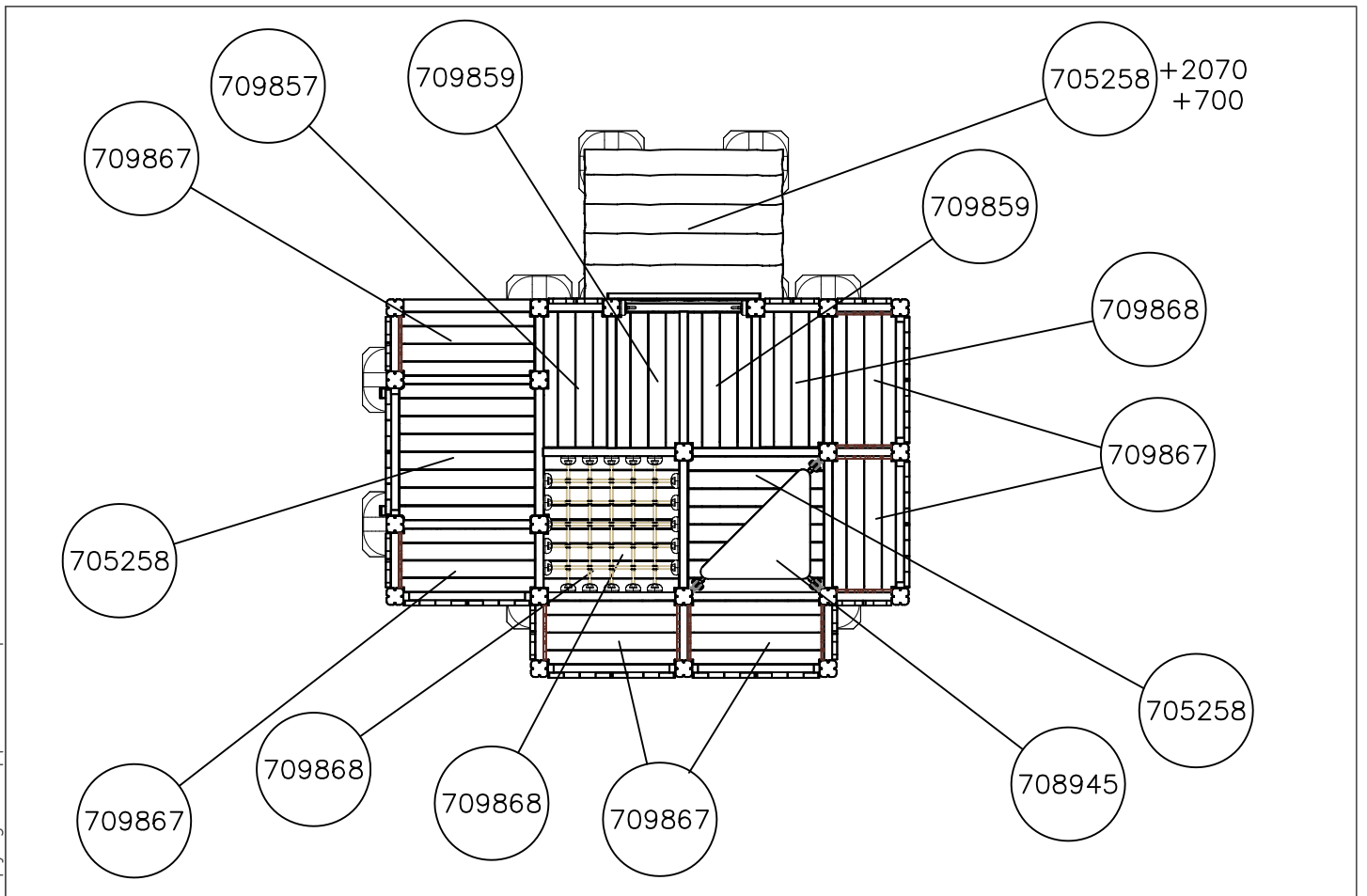
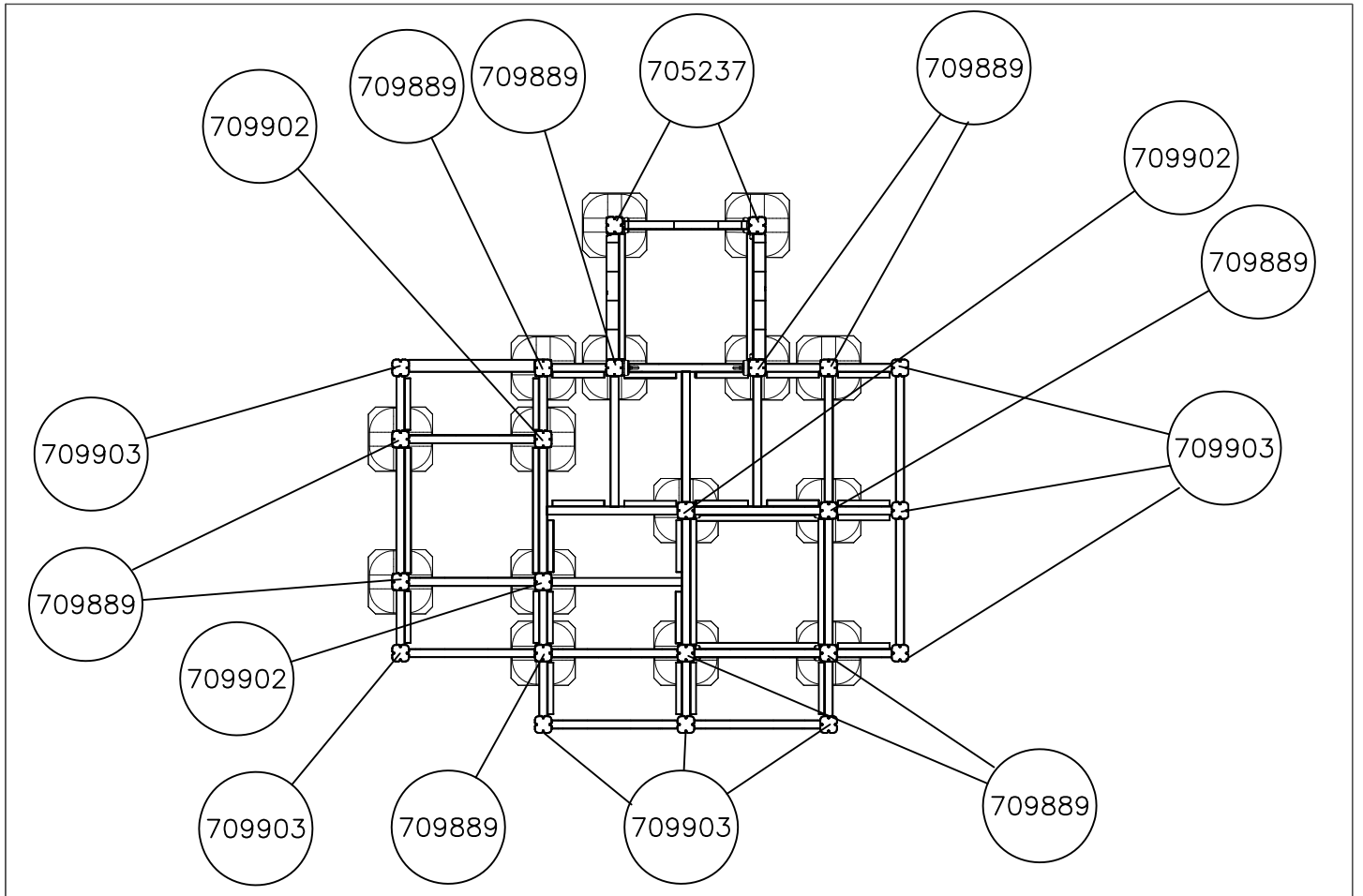






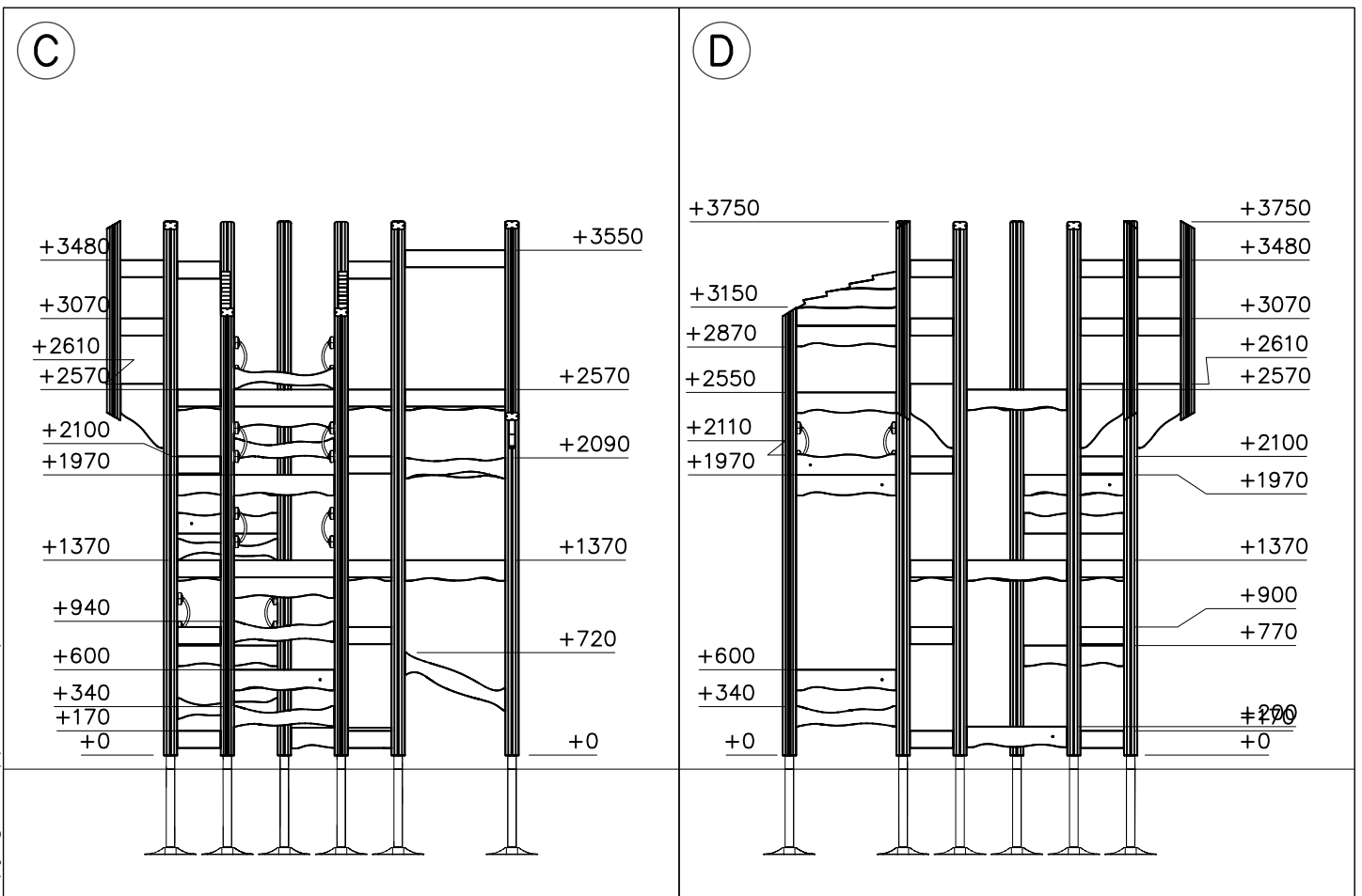
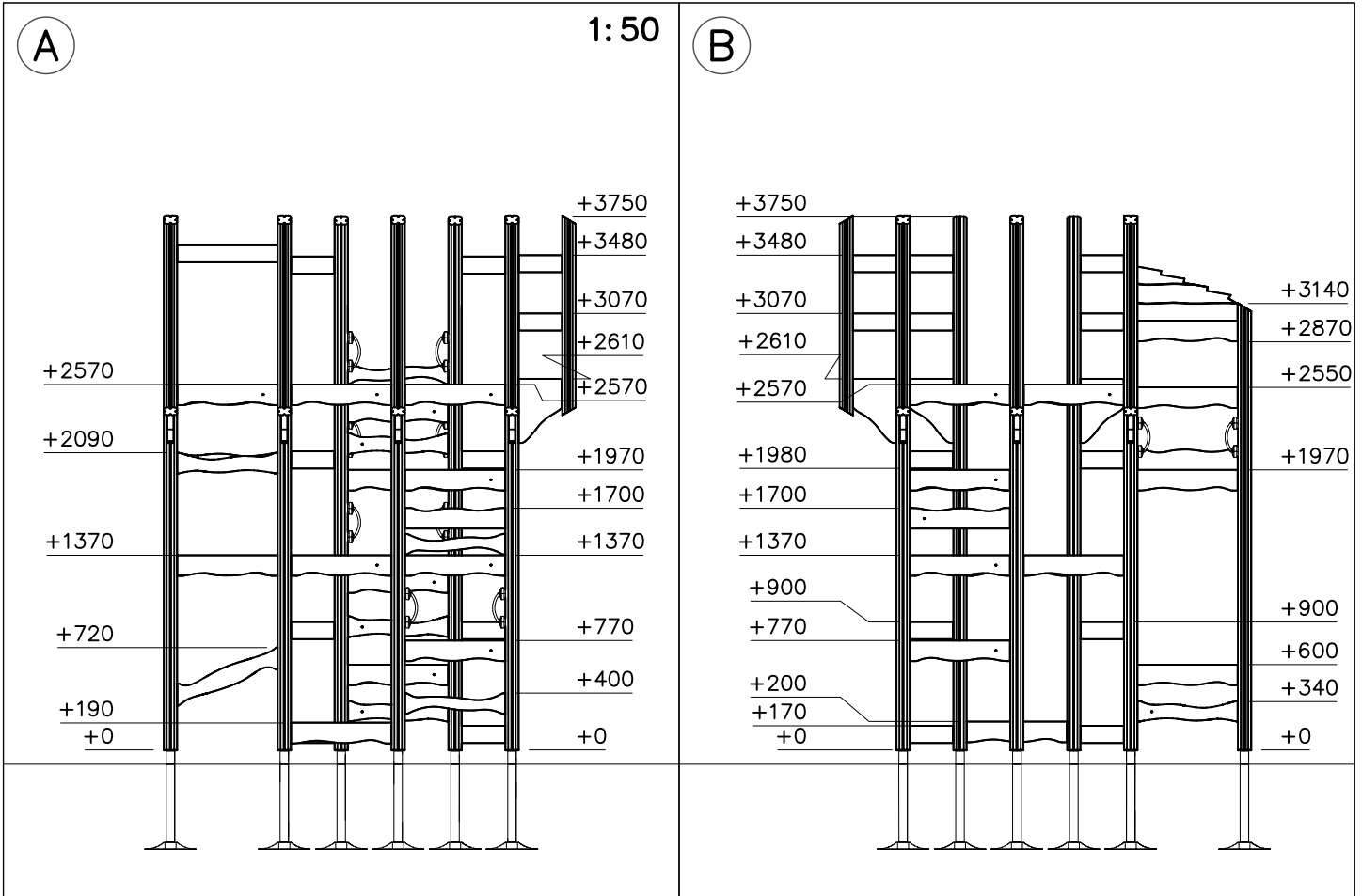




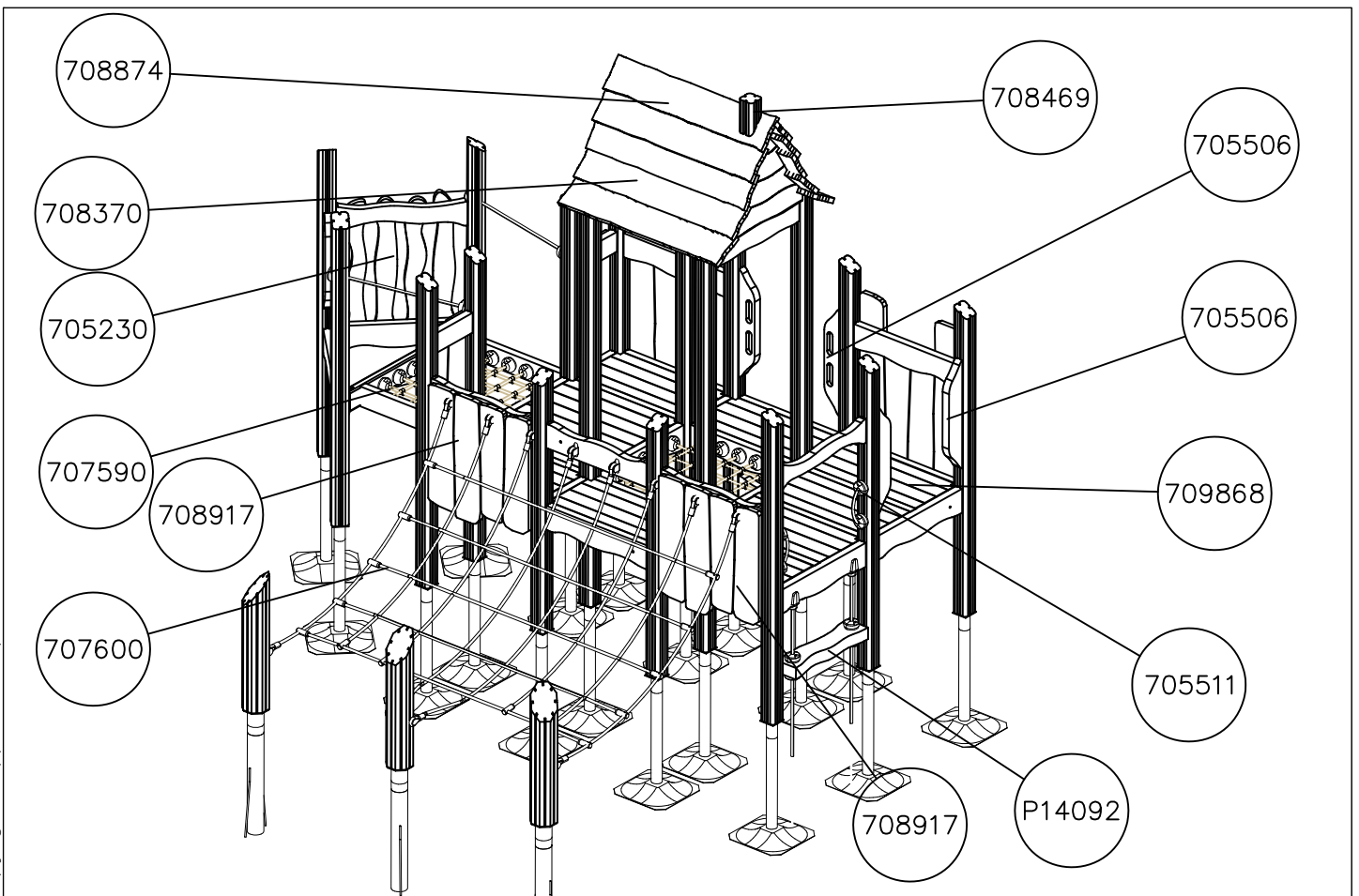
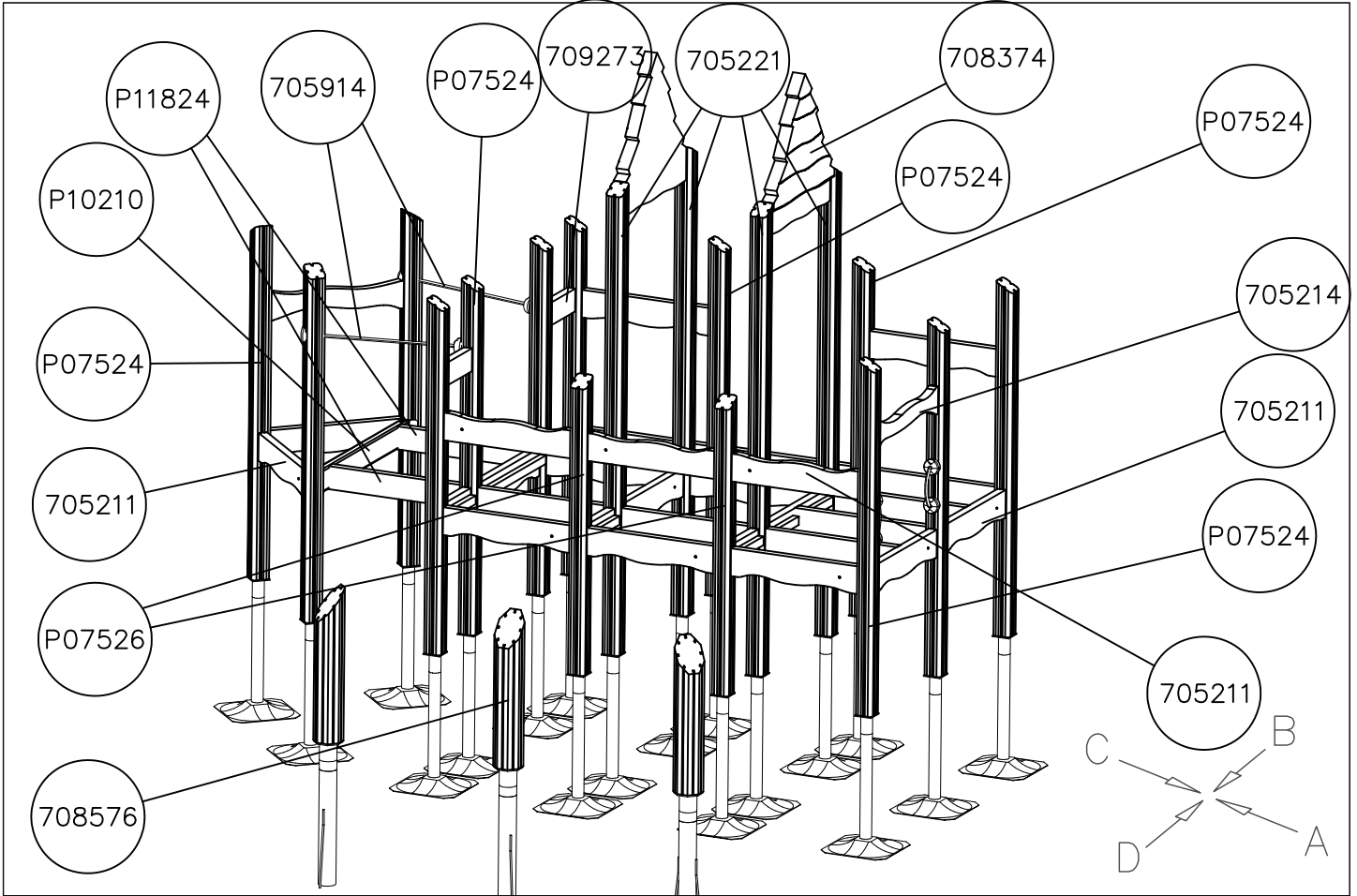


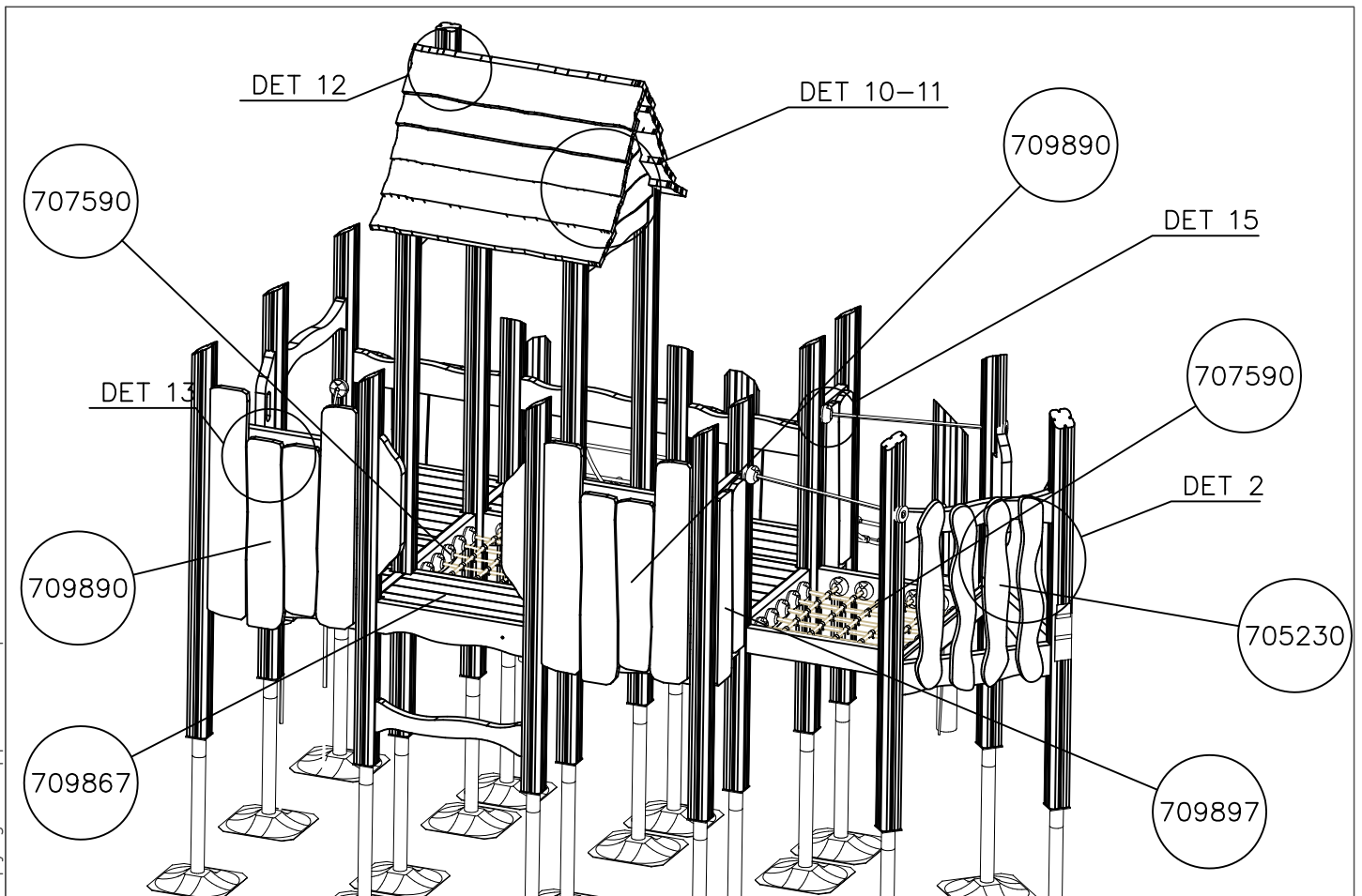
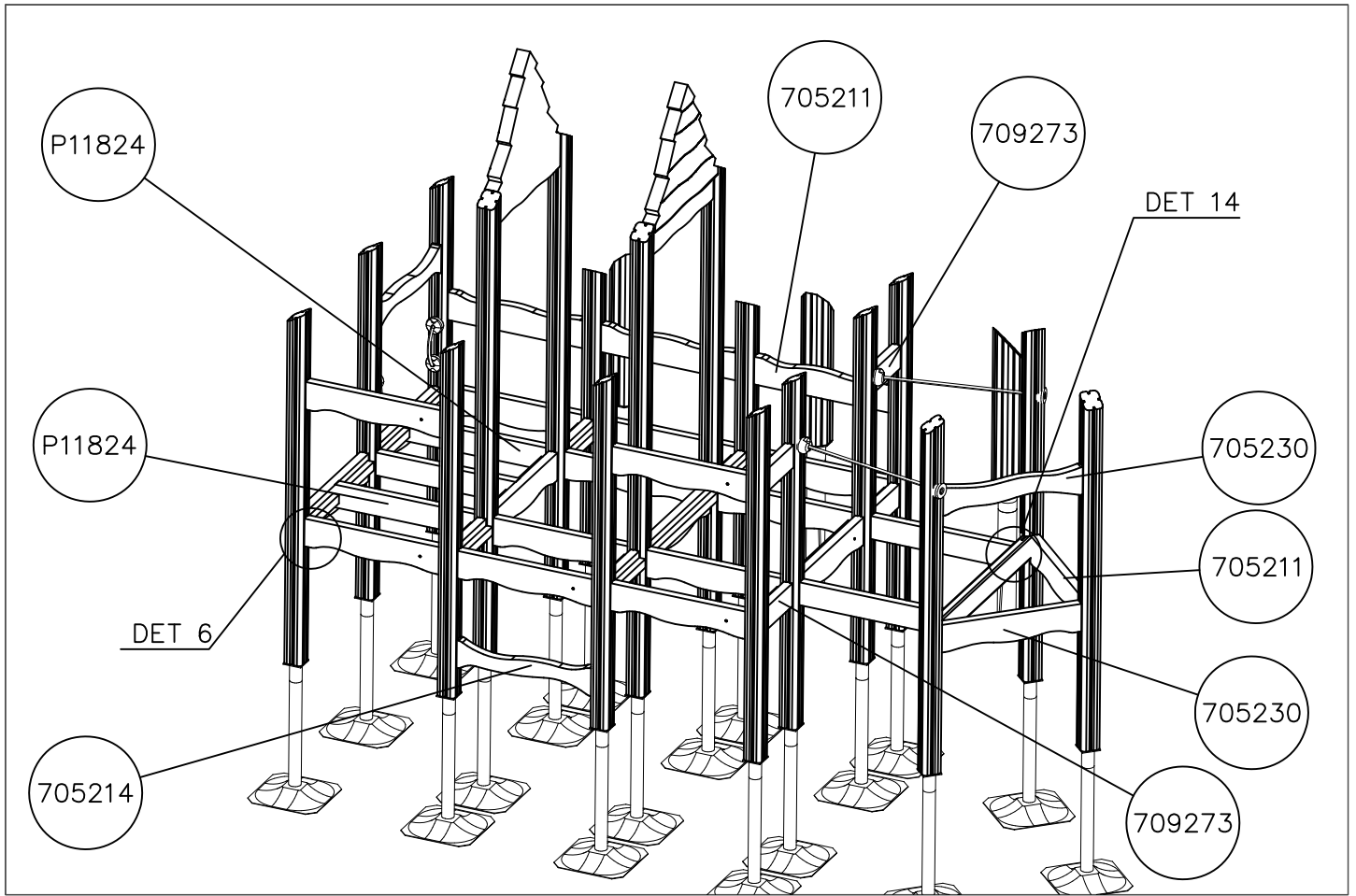
DATE: 17.9.2020

1:50



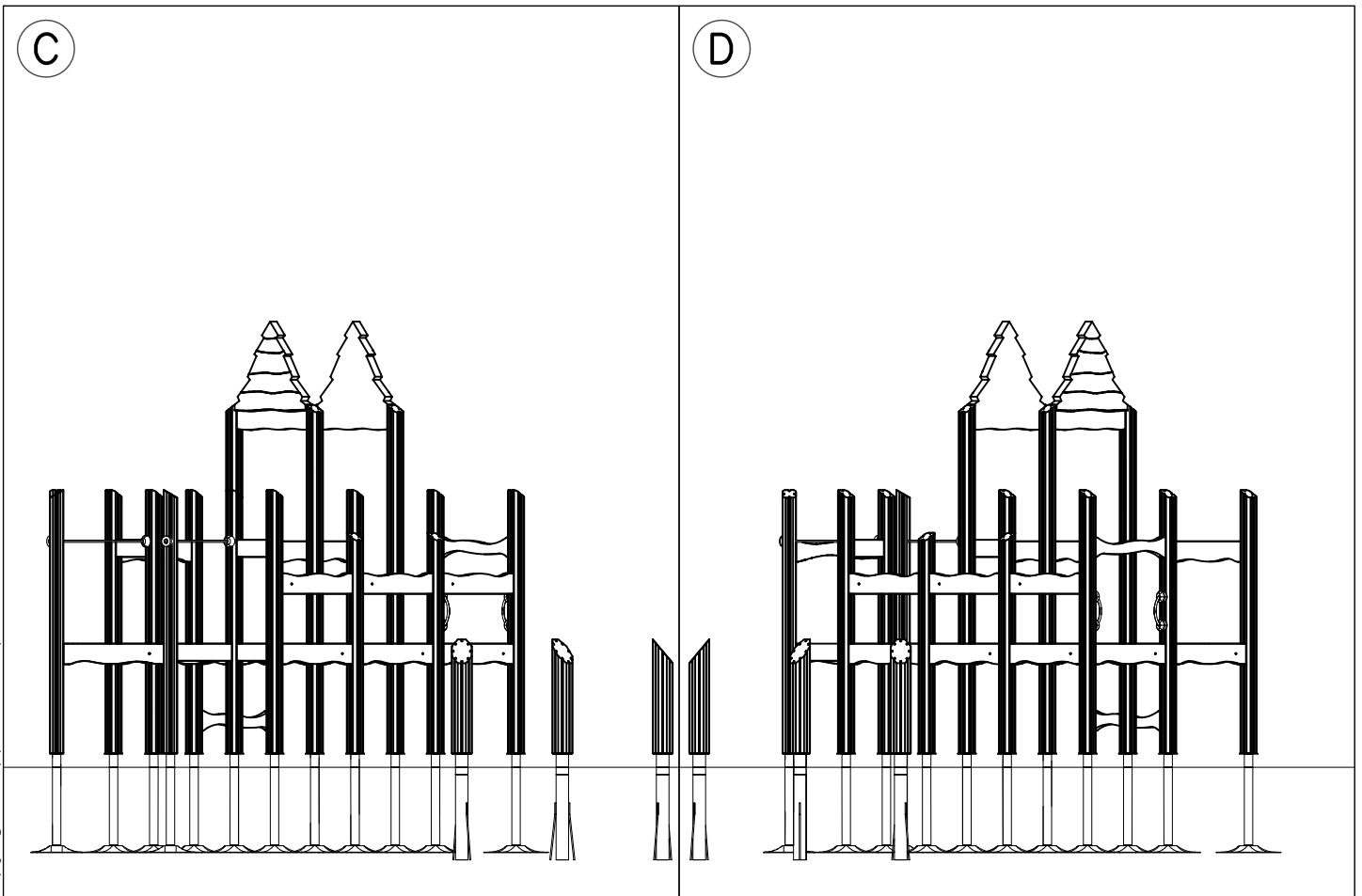
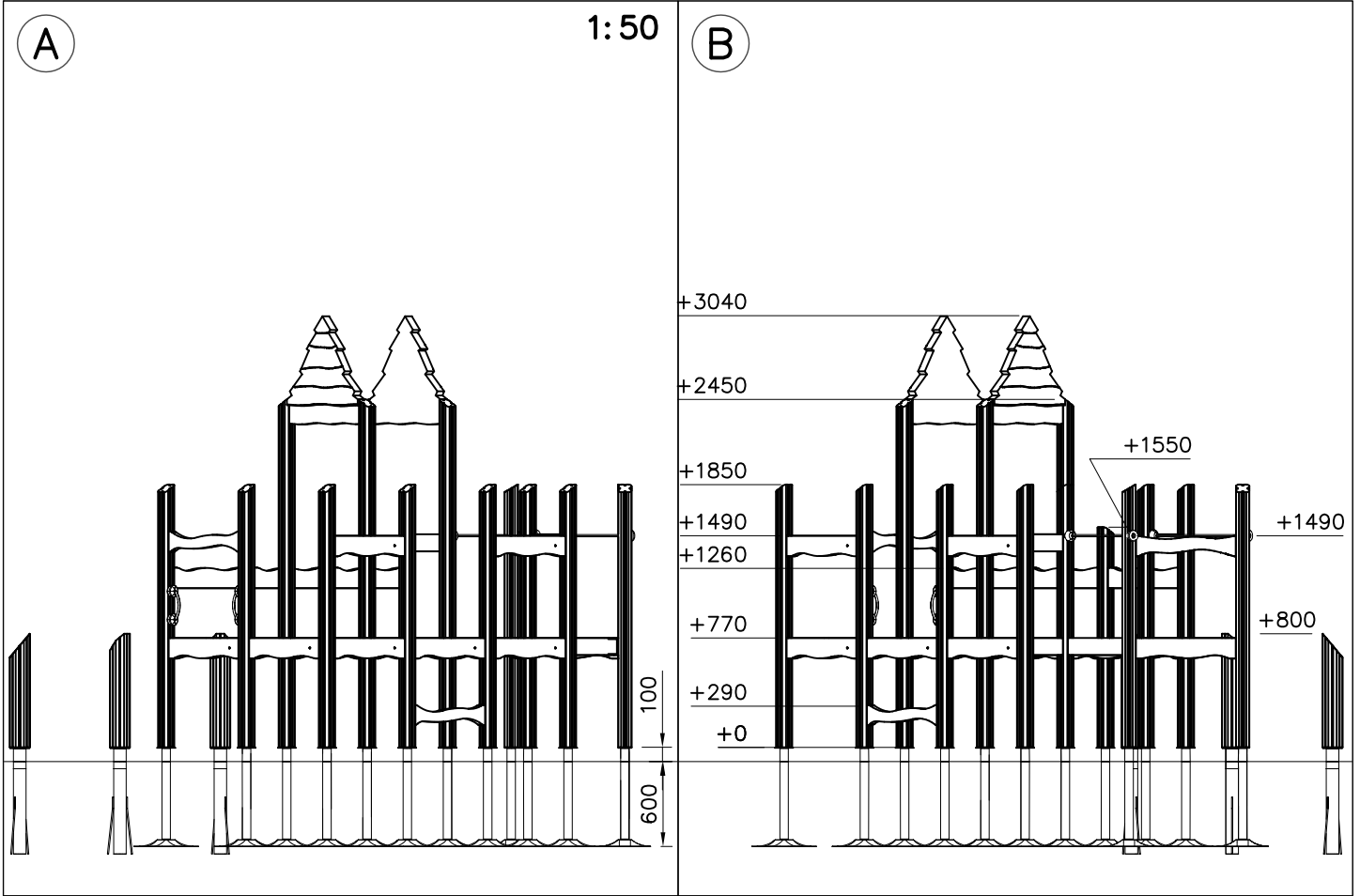
DATE: 17.9.2020

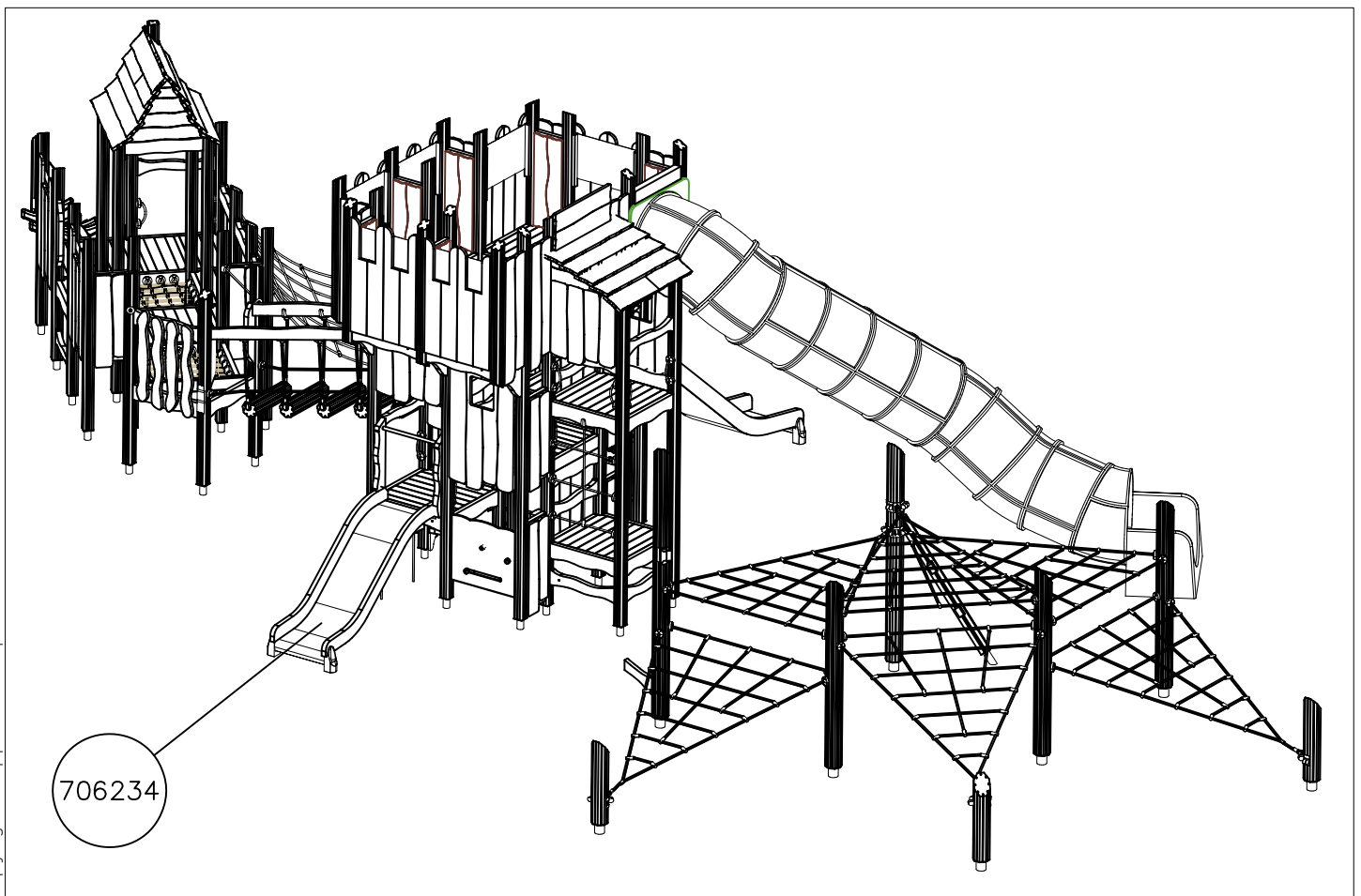
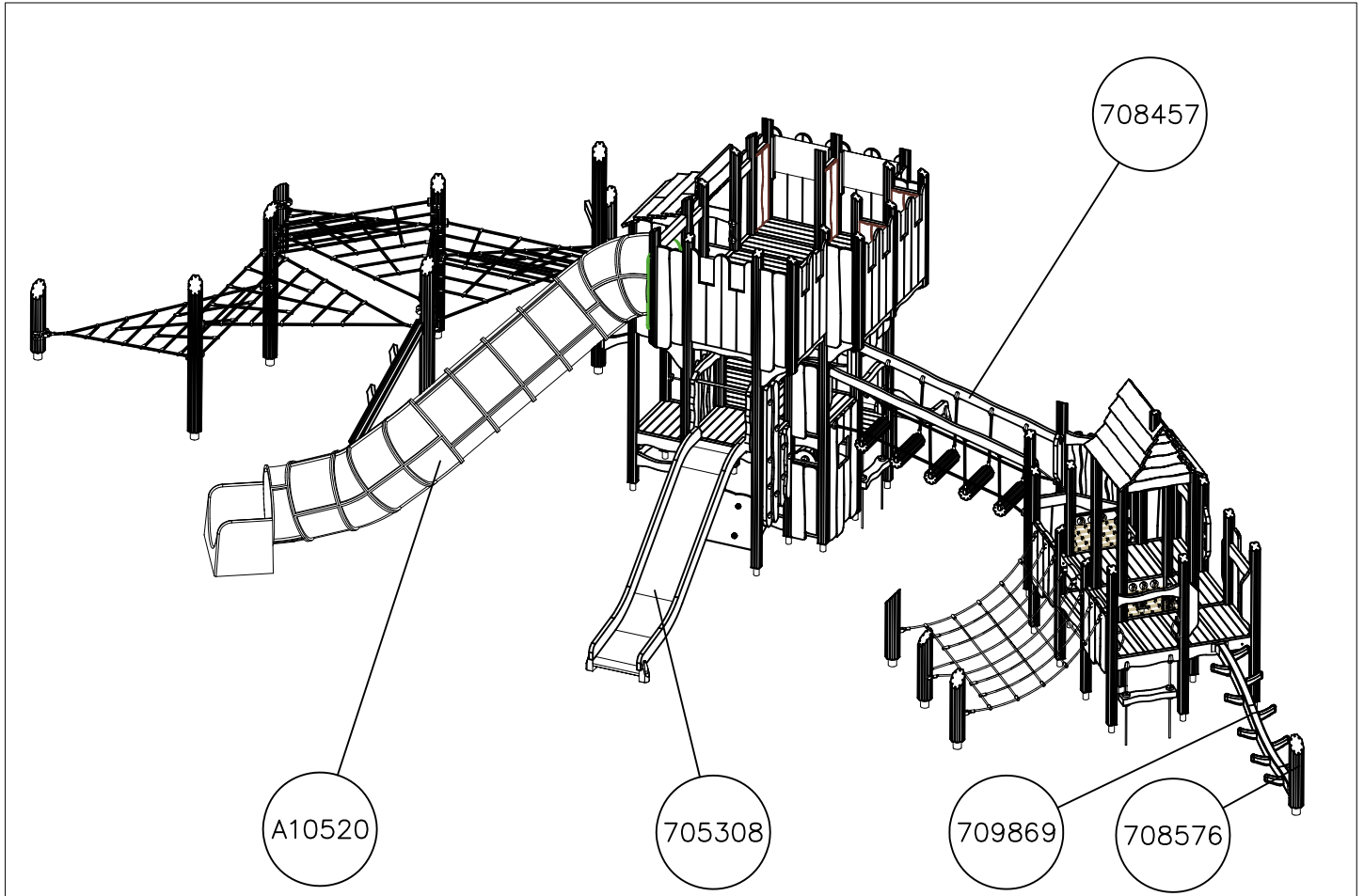


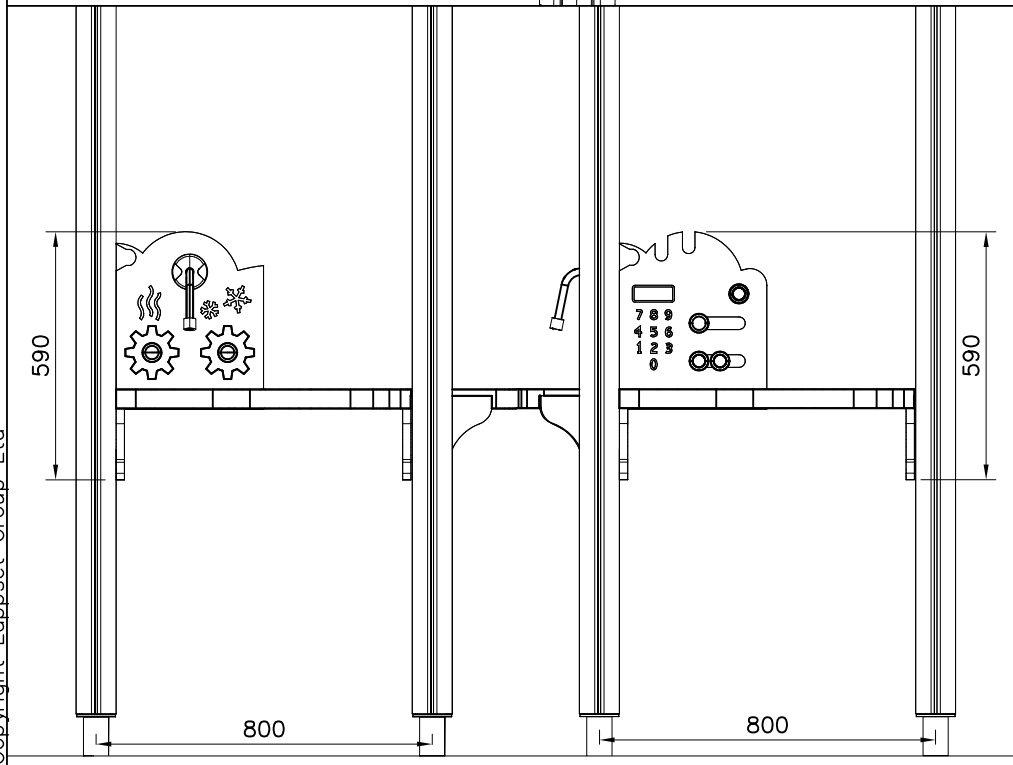
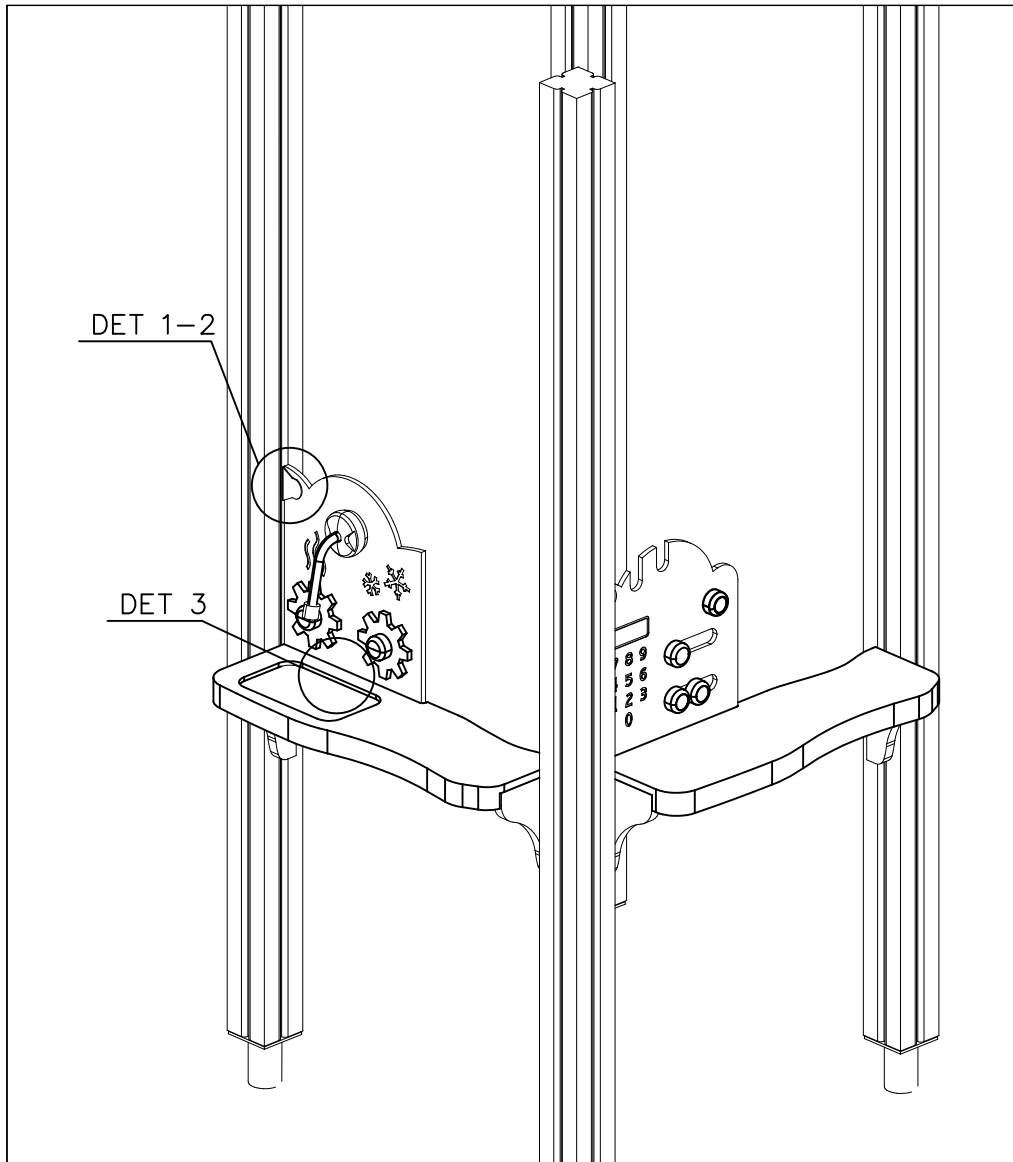


DATE: 17.9.2020

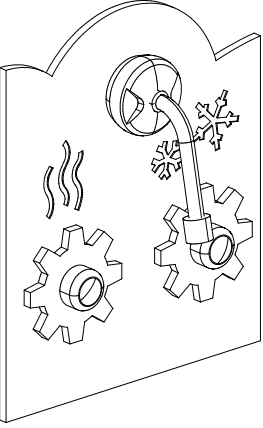
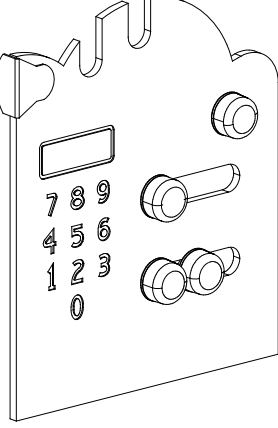
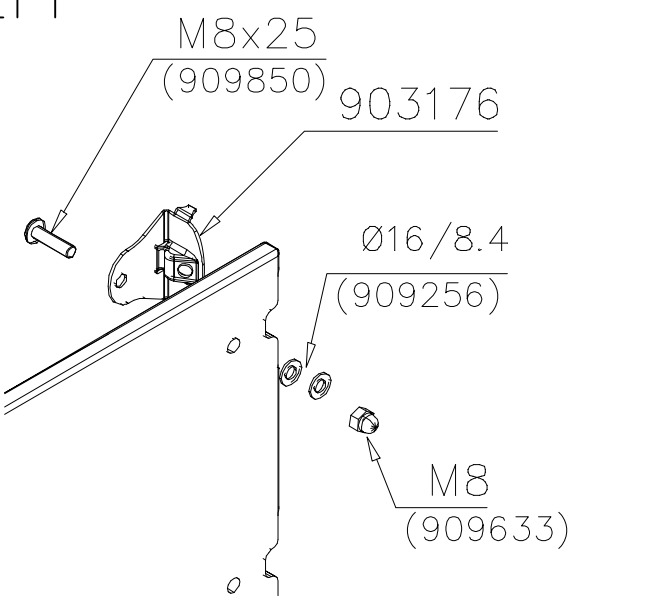
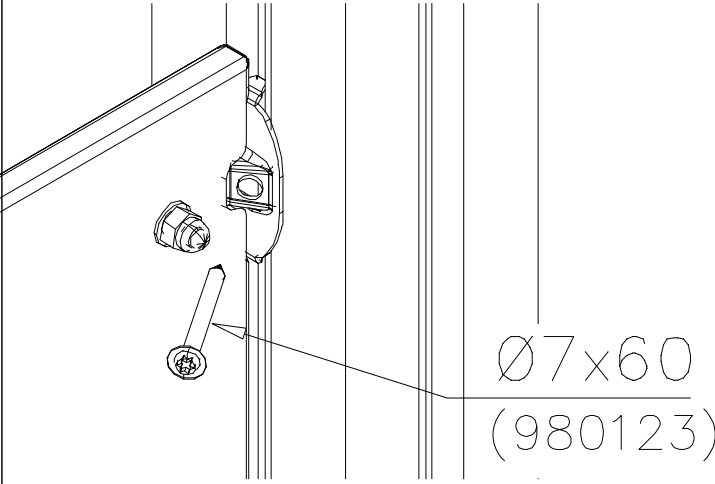
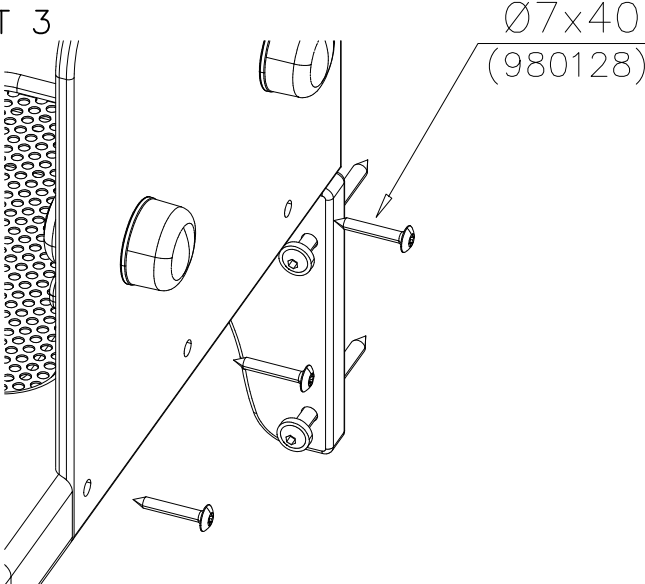
1:50

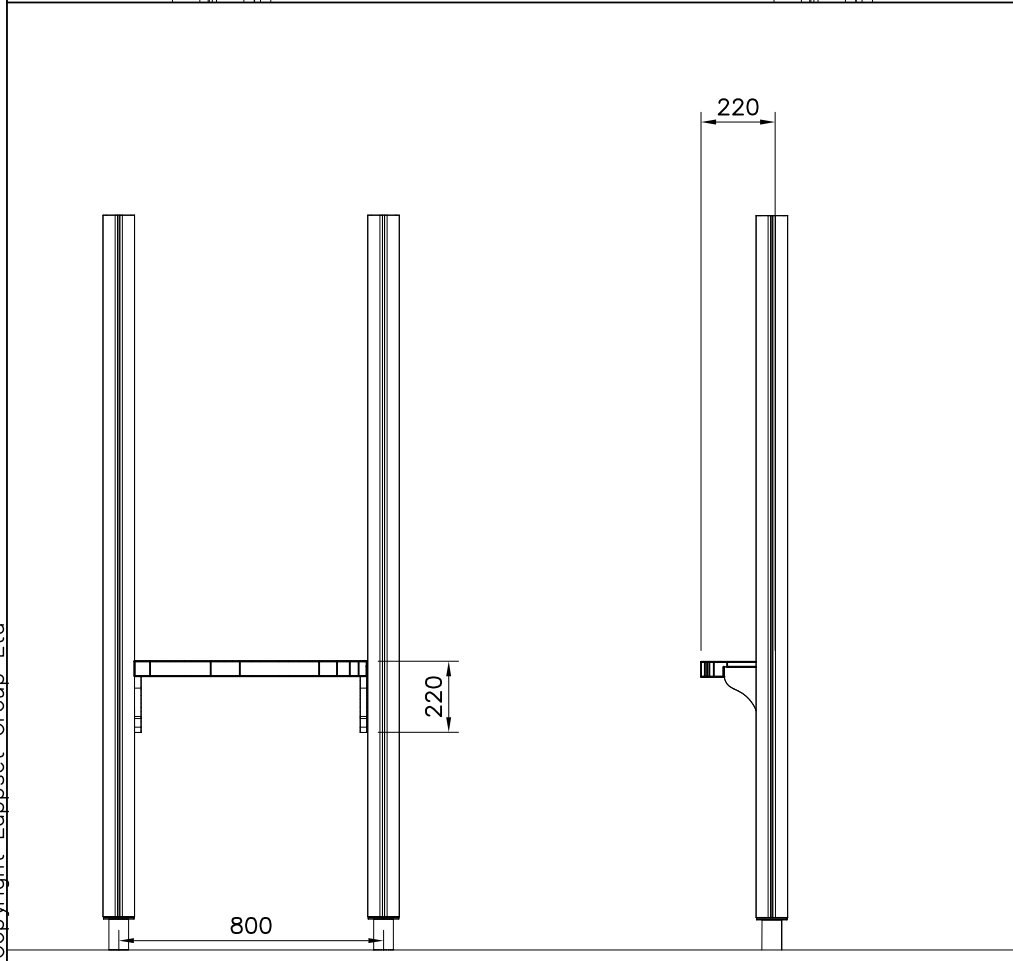
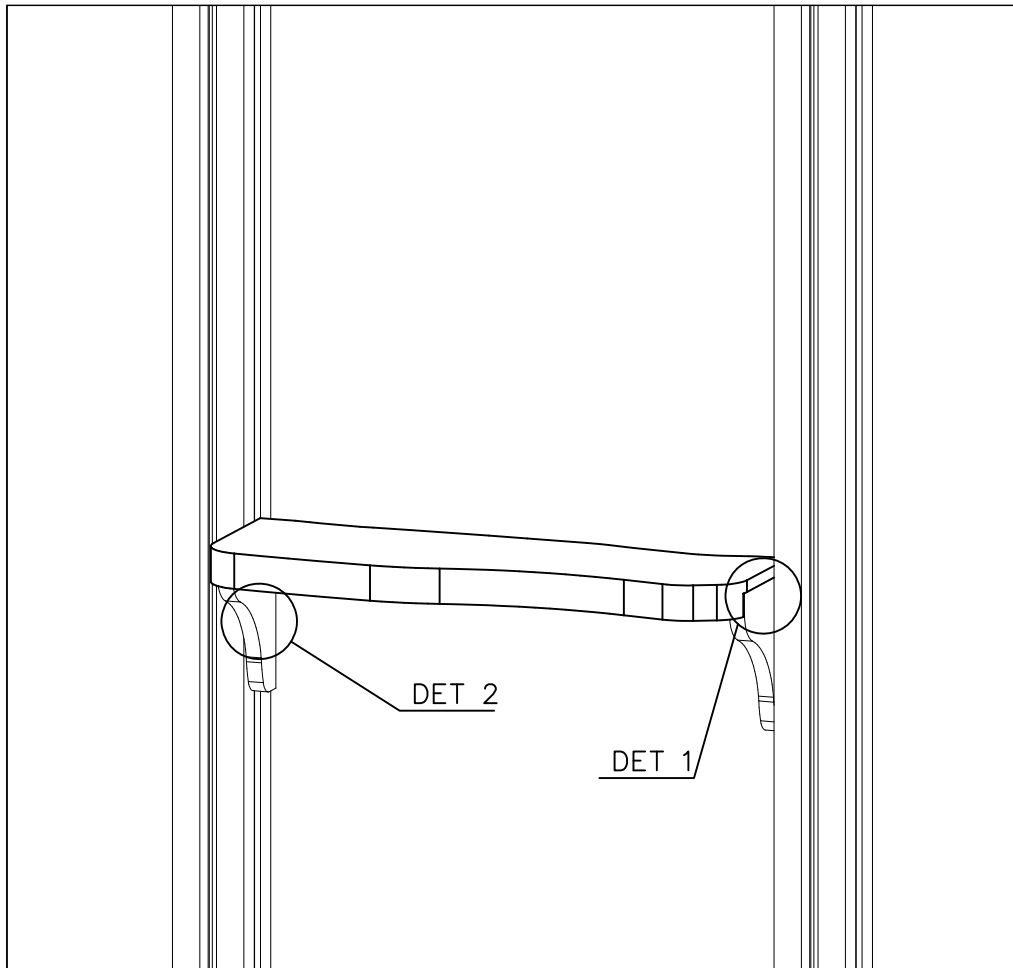






①	903176	PCS	②	909850	PCS
		1			1
				M8x25	
③	980128	PCS	④	909256	PCS
		3			2
	Ø7x40			Ø16/8.4	
⑤	909633	PCS	⑥	980123	PCS
		1			1
	M8			Ø7x60	
		PCS			PCS
		PCS			PCS
		PCS			PCS
		PCS			PCS
		PCS			PCS

WALL OPTIONS		WALL COLOR OPTIONS	
<p>709351*</p>  <p>10x351x423</p>	<p>709372*</p>  <p>10x351x423</p>	<p>–701 BLUE</p> <p>–702 YELLOW</p> <p>–703 LIME</p> <p>–704 DARK GREY</p> <p>–705 GREY</p> <p>–706 RED</p> <p>–707 GREEN</p> <p>–708 FUCHSIA</p>	
<p>DET 1</p>  <p>M8x25 (909850)</p> <p>903176</p> <p>Ø16/8.4 (909256)</p> <p>M8 (909633)</p>	<p>DET 2</p>  <p>Ø7x60 (980123)</p>		
<p>DET 3</p>  <p>Ø7x40 (980128)</p>	<p>*Note:</p> <p>Wall 709351 compatible only with table 709406</p> <p>Wall 709372 compatible only with table 709374</p>		



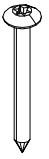
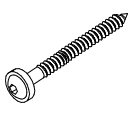
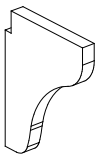
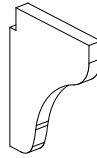
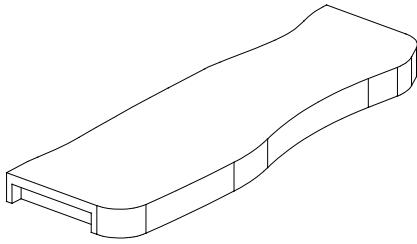
① 980128	PCS	② 903093	PCS
	4		6
Ø7x40		Ø8x90	
	PCS		PCS
	PCS		PCS
	PCS		PCS
	PCS		PCS
	PCS		PCS
○ 709350	PCS	○ 709400	PCS
	1		1
20x154x200		20x154x200	

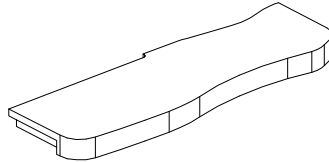
TABLE OPTIONS

709375



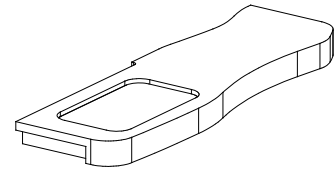
45x224x702

709374*



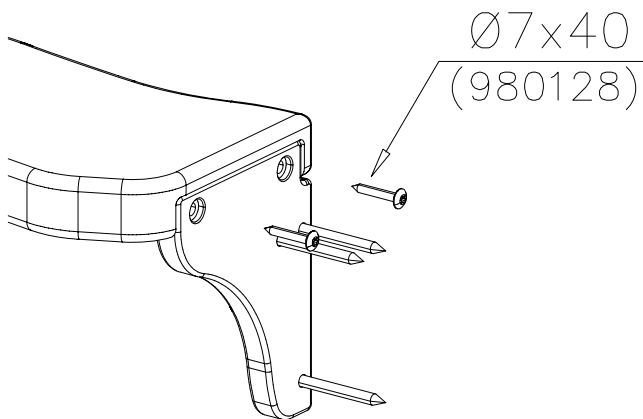
45x224x702

709406*

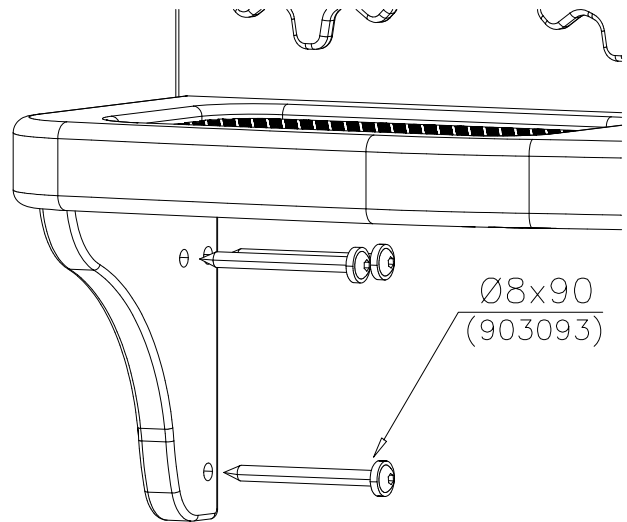


45x224x702

DET 1



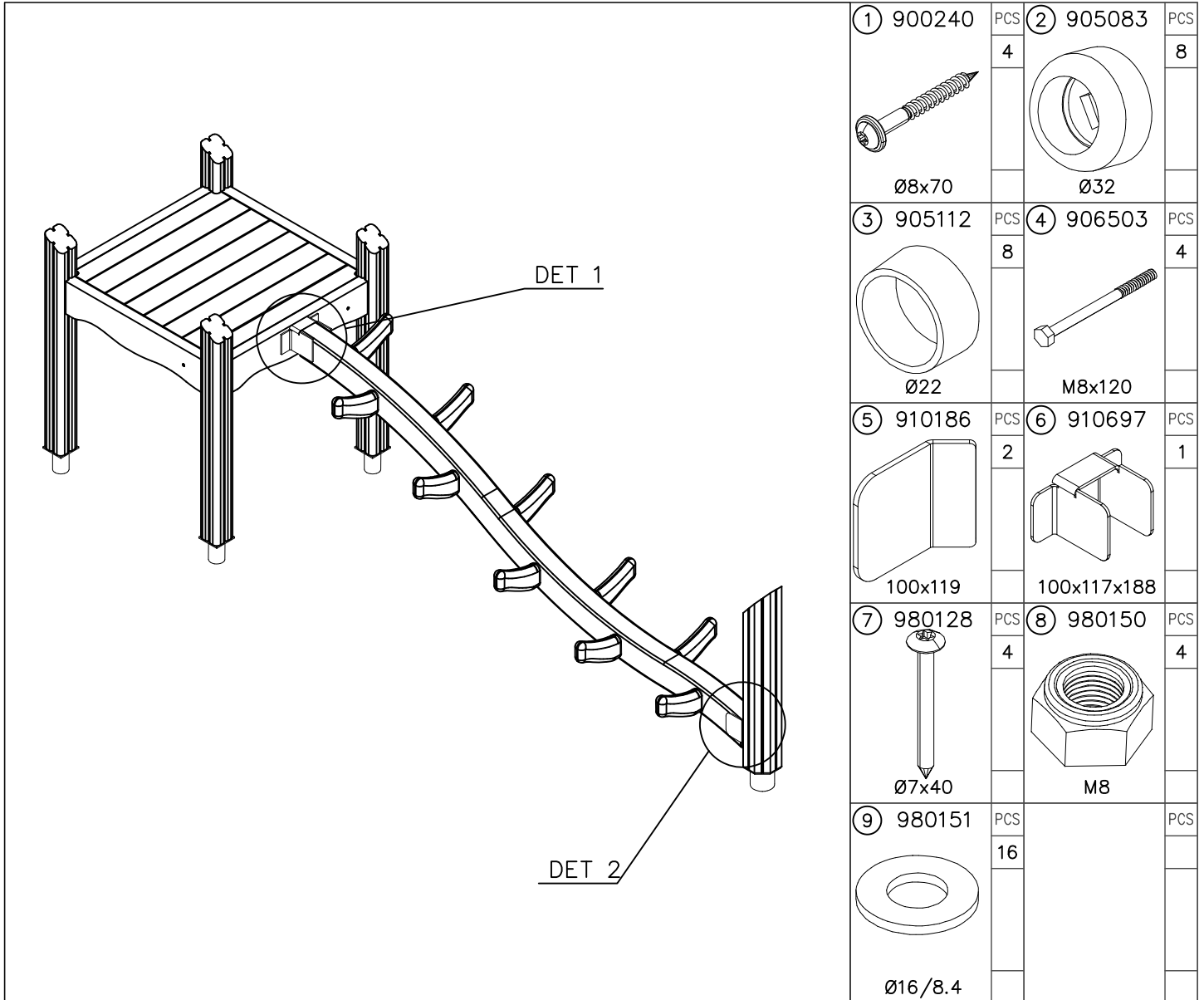
DET 2



*Note:

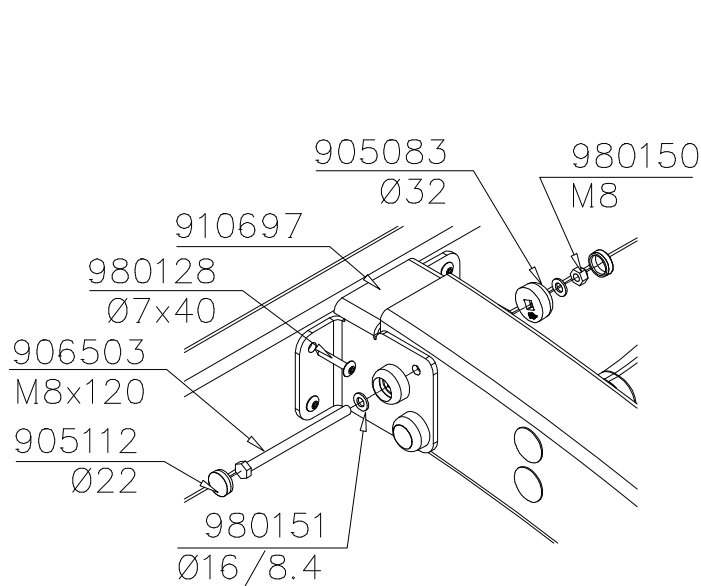
Table 709406 compatible
 only with
 wall 709351

Table 709374 compatible
 only with
 wall 709372

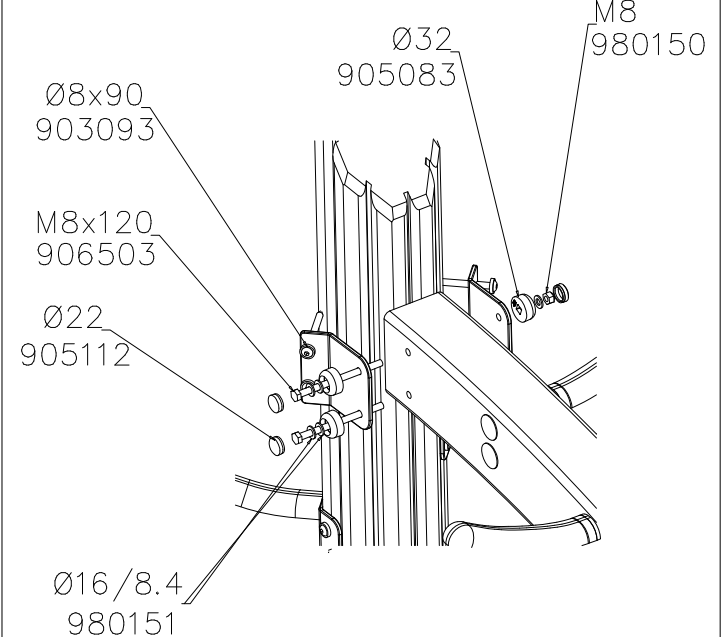


① 900240	PCS	② 905083	PCS
	4		8
Ø8x70		Ø32	
③ 905112	PCS	④ 906503	PCS
	8		4
Ø22		M8x120	
⑤ 910186	PCS	⑥ 910697	PCS
	2		1
100x119		100x117x188	
⑦ 980128	PCS	⑧ 980150	PCS
	4		4
Ø7x40		M8	
⑨ 980151	PCS		PCS
	16		
Ø16/8.4			

DET 1



DET 2



1. Tarkista tuoteosaluettelon ja osiin merkittyjen tuotenumeroiden avulla, että kaikki osat sisältyvät toimitukseen.
2. Valitse välineelle paikka ottaen huomioon valmistajan asennusohjeessa ilmoittamat turvaetäisyydet. Valitessasi välineen asennussuuntaa, huomioi mahdollinen altistuminen voimakkaalle auringonpaisteelle tai tuulelle. Tasoita alue ja tee ohjeen mukaiset perustustyöt. Varmista, että perustusosien alapuolinen maa on **tiivistetty riittävästi**. Tarvittaessa pohjamaa tulee vaihtaa murskeeseen tai vastaavaan kantavaan maainekseen. Iskua vaimentavan pintamateriaalin vahvuus määräytyy laskentakaavan perusteella, joka esitetään perustusohjeen lisäsivulla.
3. Välineen rungon pystystysohje esitetään sivulla 6. Yksityiskohtaiset kuvat asennuksesta on koottu erillisille ohjesivuille, joissa ne on ryhmitelty kiinnitystavan mukaan. Runkoon kiinnitettävistä komponenteista on erilliset moduuliohjeet. Noudata valmistajan asennusohjeessa ilmoittamia mitoituksia.
4. Tarkasta, että väline on suorassa ja perustukseltaan tukeva. Syväperusteisissa välineissä on suoritettava **riittävä maan tiivistäminen** kaivantojen täytön yhteydessä.
5. Tee käyttöönottotarkastus ennen välineen käyttöönottoa toimitukseen sisältyvän pöytäkirjan mukaisesti. Pöytäkirja tulee dokumentoida. Muista, että pääsy välineeseen tulee estää, kunnes se on valmis, turvallinen ja kaikki asennustarvikkeet on viety pois.

1. Kontrollera stycklistan och delarna i förpackningen med hjälp av produktnumren.
2. När du väljer platsen för utrustningen bör du beakta de säkerhetsavstånd som tillverkaren meddelat i monteringsanvisningarna. När du väljer monteringsriktning måste du beakta eventuell exponering för solsken eller vind. Jämna ut underlaget och utför grundarbetet i enlighet med instruktionerna. Säkra att marken under fundamentet är tillräckligt komprimerad. Vid behov kan man ersätta jorden med krossad sten eller motsvarande bärande jordmaterial. Styrkan på det slagdämpande ytmaterialet bestäms med hjälp av beräkningsformeln som presenteras på fundamentinstruktionernas tilläggsida.
3. Monteringsanvisningarna till utrustningens stomme finns på sidan 6. Detaljerade bilder av installationen har samlats på separata instruktionssidor, där de har grupperats enligt monteringsmetod. Det finns specifika modulanvisningar till de komponenter som ska sättas fast i stommen. Följ de dimensioner som tillverkaren gett i monteringsanvisningarna.
4. Kontrollera att utrustningen står rakt och stabilt. För utrustningar med djupt fundament måste man komprimera jorden ordentligt när man fyller igen groparna.
5. Innan utrustningen tas i bruk ska en slutbesiktning i enlighet med protokollet i leveransen utföras. Protokollet måste dokumenteras. Kom ihåg att tillträde till utrustningen måste förhindras tills den är färdig monterad, säker och alla monteringsstillbehör avlägsnats.

1. Use the parts list and the markings on the components to make sure that you have all of the necessary parts.
2. Choose a location for the product, taking into account the safety margins specified in the mounting instructions. When deciding on the orientation of the product, pay attention to potential sun and wind loads. Level the ground and prepare the foundations as instructed. Make sure that the ground underneath the foundations is solidly packed. If necessary, replace soil with wood chips or some other sturdy material. The thickness of the safety surfacing should be calculated using the formula supplied with the mounting instructions.
3. Assemble the frame of the product in accordance with the instructions on page 6. Detailed instructions for the different mounting alternatives are shown in the supplement. Separate instructions are provided for the modular components that will be attached to the frame. Please follow the stated measurements carefully.
4. Make sure that the product is mounted straight and firmly into the ground. Remember to pack the soil carefully when refilling the excavation around deep-mounted structures.
5. Inspect the installation thoroughly using the checklist provided. Document the completed checklist carefully. Remember to stop children from using the product until it has been fully built and safety-tested and all mounting equipment has been cleared away.

1. Überprüfen Sie die Lieferung auf Vollständigkeit, indem Sie das Teileverzeichnis mit der Lieferung abgleichen.
2. Wählen Sie einen Standort für das Gerät und berücksichtigen Sie die vom Hersteller in der Installationsanleitung genannten Sicherheitsabstände. Bei der Ausrichtung des Gerätes beachten Sie den möglichen Einfluss von starker Sonneneinstrahlung oder Wind. Ebenen Sie den Bereich und führen Sie die Fundamentarbeiten nach der Anleitung durch. Stellen Sie sicher, dass der Boden unter den Fundamentteilen ausreichend verdichtet ist. Wenn nötig, muss das Untergrundmaterial durch Split oder ein anderes tragfähiges Material ausgetauscht werden. Die Stärke des stoßdämpfenden Oberflächenmaterials wird auf Grundlage einer Formel berechnet, die im Anhang der Anleitung für die Fundamente dargestellt ist.
3. Die Aufbauanleitung für den Rahmen des Gerätes finden Sie auf Seite 6. Detaillierte Bilder der Installation sind auf gesonderten Anleitungsseiten zusammengestellt, auf denen sie nach ihrer Befestigungsweise geordnet sind. Für die am Geräterahmen befestigten Komponenten gibt es besondere Modulanleitungen. Halten Sie die in der Installationsanleitung vom Hersteller genannten Maße ein.
4. Überprüfen Sie, dass das Gerät in Waage steht und sicher am Boden verankert ist. Bei Geräten mit Tiefenfundamenten muss der Boden beim Auffüllen des Aushubs ausreichend verdichtet oder betoniert werden.
5. Führen Sie eine Inbetriebnahmeüberprüfung entsprechend des im Lieferumfang enthaltenen Protokolls durch, bevor das Gerät benutzt wird. Das Protokoll muss aktenkundig dokumentiert werden. Denken Sie daran, dass der Zugang zum Gerät verhindert werden muss, bis es fertig und sicher ist und alle Installationswerkzeuge entfernt sind.

1. Vérifier à l'aide de la liste des pièces et des numéros de produit marqués sur les pièces que la livraison comprend toutes les pièces nécessaires.
2. Choisir un bon emplacement pour l'équipement, compte tenu des distances de sécurité indiquées par le fabricant dans les instructions de montage. Tenir compte de l'exposition éventuelle aux forts rayons de soleil ou au vent lors du choix du sens de montage de l'équipement. Egaliser la surface de l'emplacement choisi et effectuer les travaux de fondation conformément aux instructions. S'assurer que le sol sous les pièces de fondation a été suffisamment compacté. Si besoin est, le sol de fondation doit être remplacé par des pierres concassées ou un matériau portant similaire. L'épaisseur du matériau de surface anti-choc est calculée selon la formule indiquée à la page supplémentaire des instructions de fondation.
3. Les instructions d'érection de l'ossature de l'équipement sont indiquées à la page 6. Les images détaillées du montage sont adjointes aux pages d'instruction séparées où elles sont groupées selon le mode de fixation. Des instructions modulaires séparées sont données pour les composants à fixer sur l'ossature. Respecter les mesures données par le fabricant dans les instructions de montage.
4. Vérifier que l'équipement est droit et que sa fondation est solide. Dans le cas des équipements dont la fondation se trouve sous le sol, le sol doit être suffisamment compacté lors du remplissage des trous.
5. Effectuer un contrôle de mise en service conforme au procès-verbal compris dans la livraison avant la mise en service de l'équipement. Ce procès-verbal doit être documenté. Ne pas oublier d'empêcher l'accès à l'équipement jusqu'à ce que celui-ci soit prêt et sûr et que tous les outils de montage aient été enlevés.

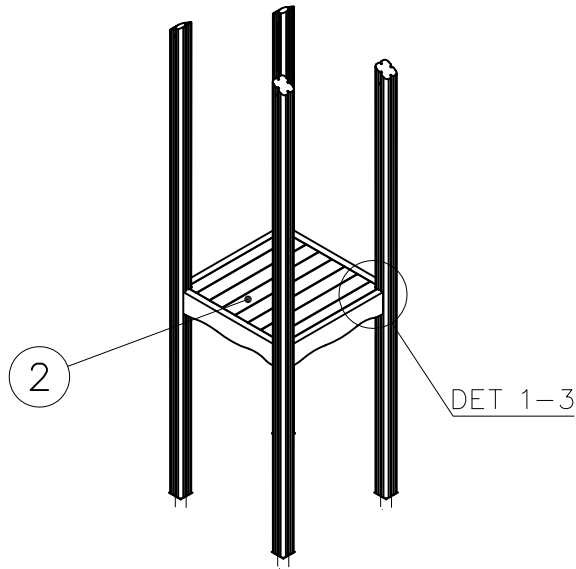
												
<p>$h < 600$</p> <p>Without movement and therefore without Impact Area</p>	<p>Totally hard surfaces.</p> <p>Note. Lappset does <u>not recommend</u> totally hard surfaces at all.</p>	<p>E.g. concrete or asphalt</p> 										
<p>$h < 600$</p> <p>With movement e.g. rocking</p>	<p>Materials with very limited impact attenuating properties.</p>	<p>E.g. wood</p> 										
<p>$h < 1000$</p>	<p>Materials with significant impact attenuating properties.</p>	<p>fine gravel 0–8 mm</p>  <p>grass</p>  <p>unsorted sand</p> 										
<p>$h < 3000$</p>	<p>Loose fill material</p> <p>E.g. sand/gravel 0,25...8 mm D60/D10<3,0 Woodchips 5...30 mm bark 20...80 mm</p>	 <table data-bbox="1024 1691 1332 1792"> <tr> <td>\underline{S}</td> <td>\underline{h}</td> </tr> <tr> <td>30 cm</td> <td>< 2,0 m</td> </tr> <tr> <td>40 cm</td> <td>< 3,0 m</td> </tr> </table>	\underline{S}	\underline{h}	30 cm	< 2,0 m	40 cm	< 3,0 m				
\underline{S}	\underline{h}											
30 cm	< 2,0 m											
40 cm	< 3,0 m											
	<p>Syntethic granulates</p> <table data-bbox="406 1892 758 2060"> <tr> <td>\underline{S}</td> <td>\underline{h}</td> </tr> <tr> <td>40 mm</td> <td>~> 1,2...1,3 m</td> </tr> <tr> <td>50 mm</td> <td>~> 1,5...1,7 m</td> </tr> <tr> <td>60 mm</td> <td>~> 1,8...2,0 m</td> </tr> <tr> <td>70 mm</td> <td>~> 2,1...2,5 m</td> </tr> </table> <p>Note. For accurate values, see manufacturer's instructions.</p>	\underline{S}	\underline{h}	40 mm	~> 1,2...1,3 m	50 mm	~> 1,5...1,7 m	60 mm	~> 1,8...2,0 m	70 mm	~> 2,1...2,5 m	
\underline{S}	\underline{h}											
40 mm	~> 1,2...1,3 m											
50 mm	~> 1,5...1,7 m											
60 mm	~> 1,8...2,0 m											
70 mm	~> 2,1...2,5 m											

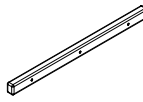
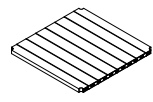
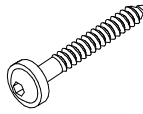

REMOVE SAFETY SURFACE/SAND/GRAVEL
TO CHECK FOUNDATION

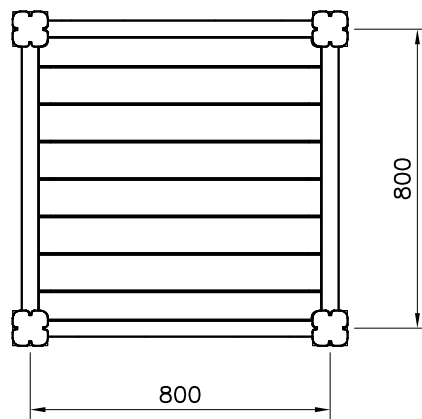


REMOVE SAFETY SURFACE/SAND/GRAVEL
TO CHECK FOUNDATION

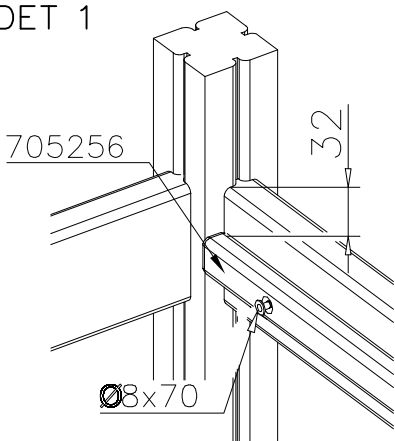




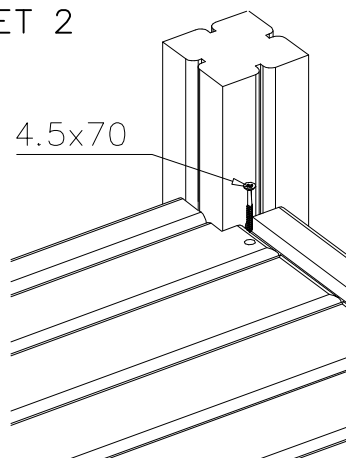
① 705256	PCS	② 705257	PCS
	2		1
32x45x702		32x750x750	
③ 900240	PCS	④ 980101	PCS
	6		8
Ø8x70		Ø4.5x70	
	PCS		PCS
	PCS		PCS



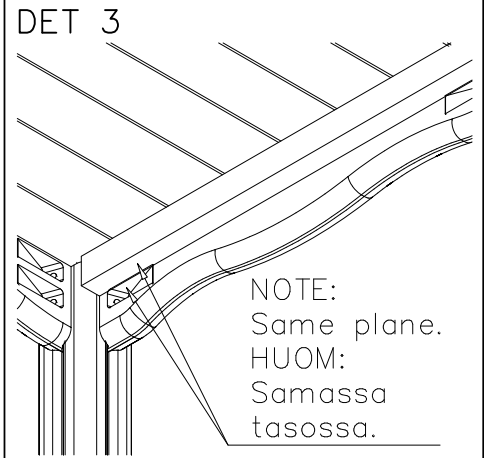
DET 1

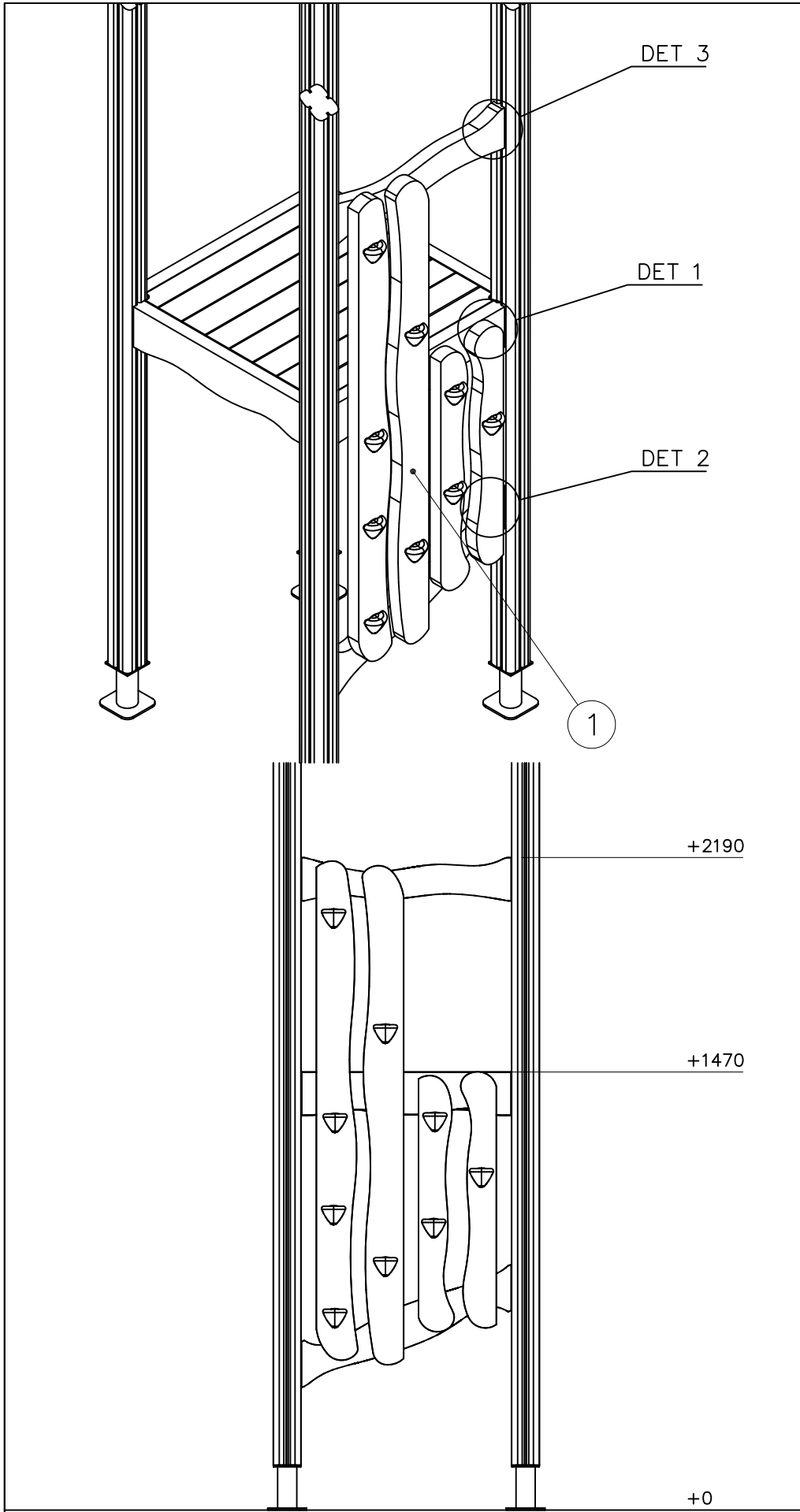


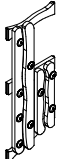
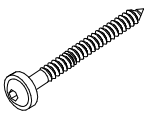
DET 2



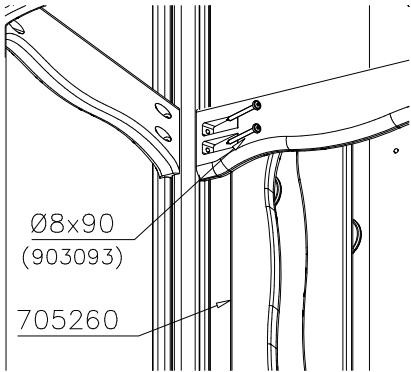
DET 3



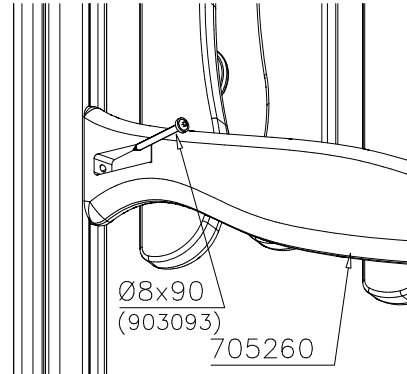


① 705260	PCS	② 903093	PCS
	1		10
WALL		Ø8x90	
	PCS		PCS
	PCS		PCS
	PCS		PCS
	PCS		PCS
	PCS		PCS
	PCS		PCS

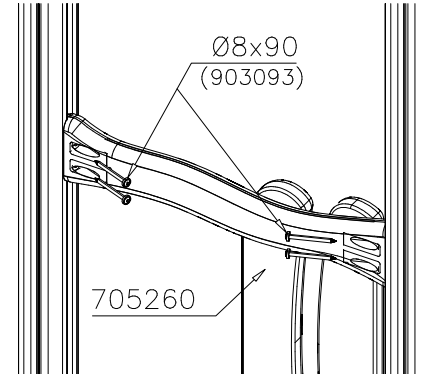
DET 1

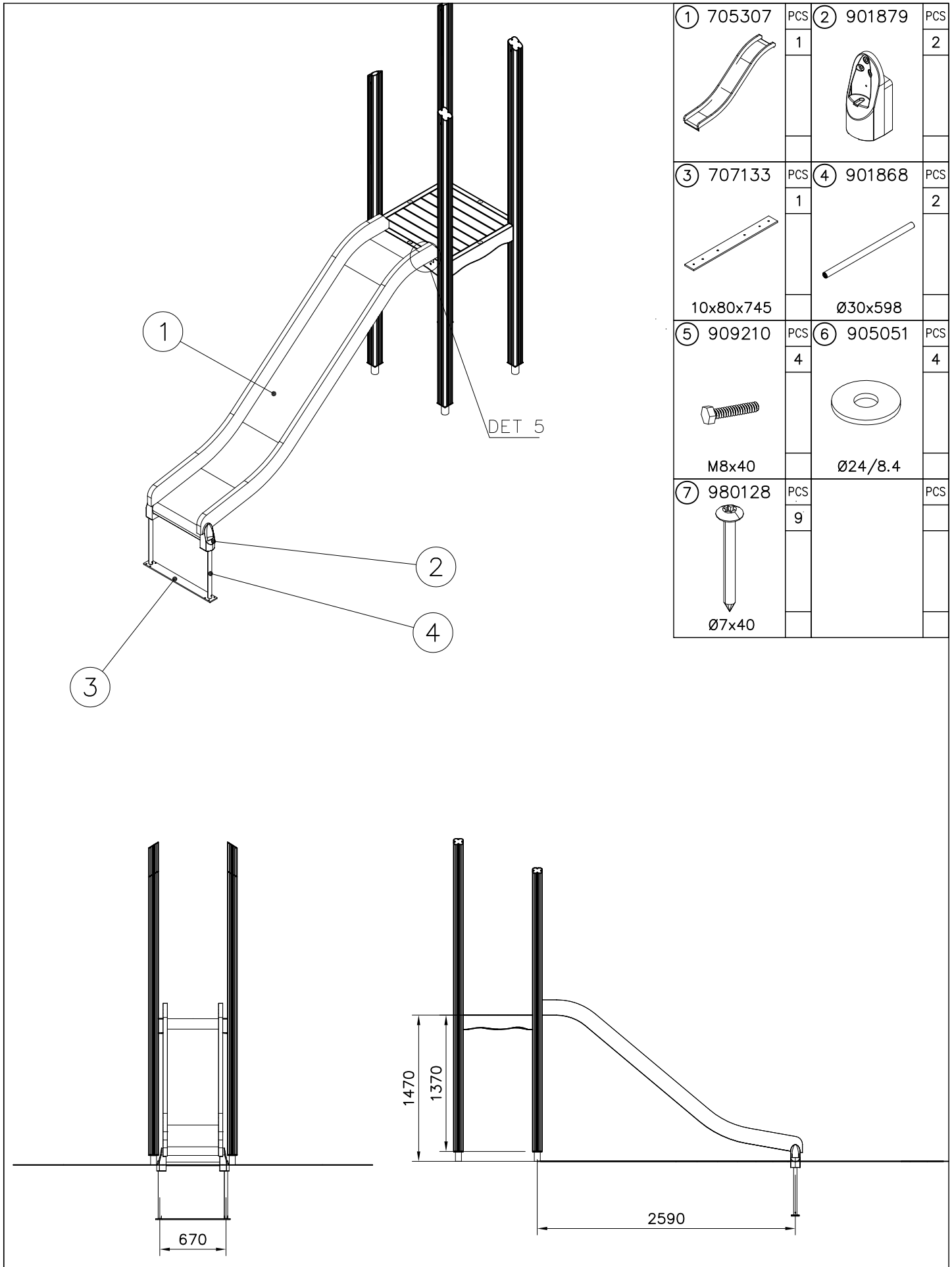


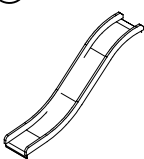
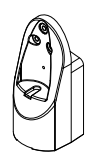
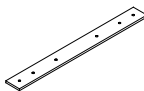
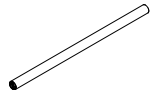



DET 2



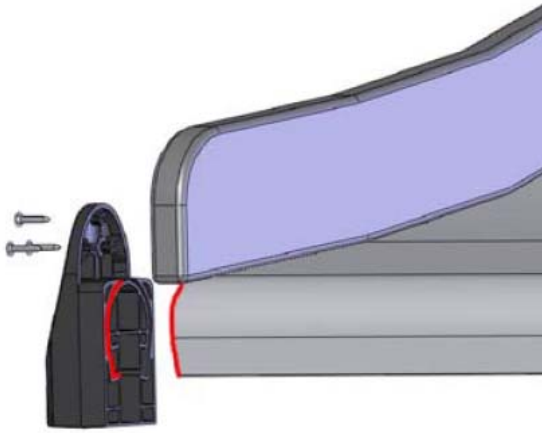
DET 3



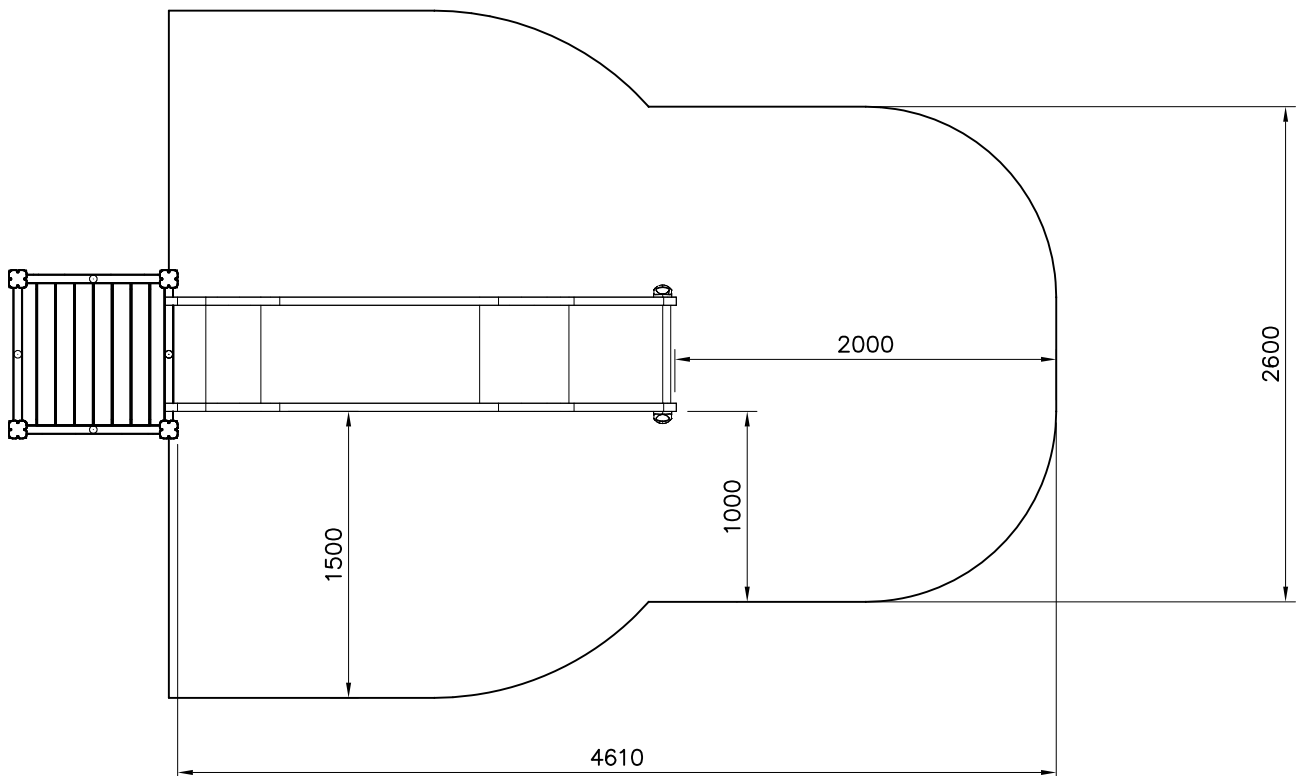
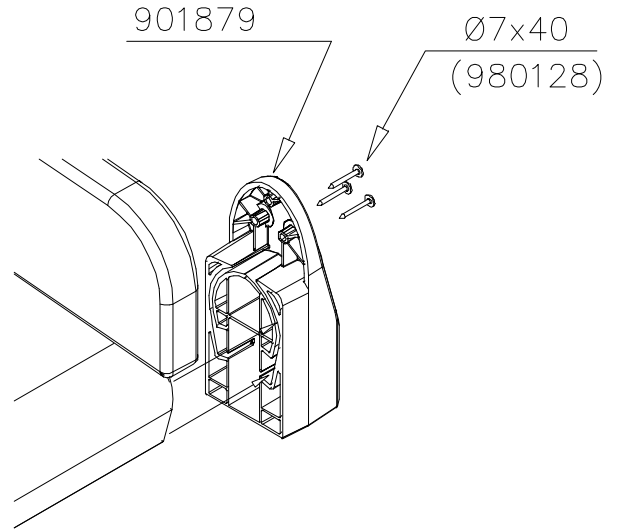


① 705307	PCS	② 901879	PCS
	1		2
③ 707133	PCS	④ 901868	PCS
	1		2
10x80x745		Ø30x598	
⑤ 909210	PCS	⑥ 905051	PCS
	4		4
M8x40		Ø24/8.4	
⑦ 980128	PCS		PCS
	9		
Ø7x40			

DET 2

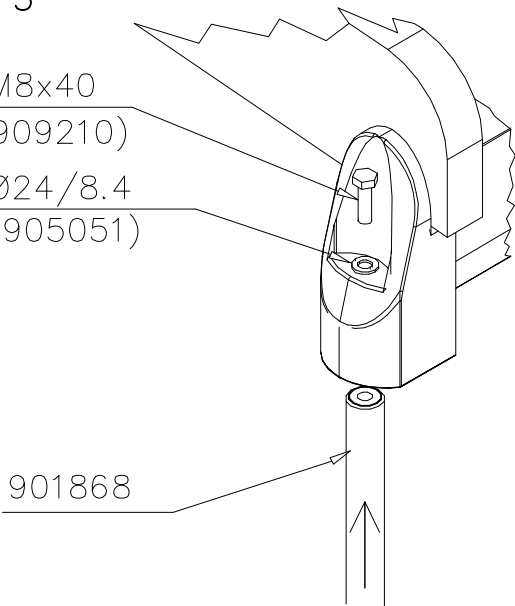


Insert sheet metal IN to the plastic cover.



DET 3

M8x40
(909210)
Ø24/8.4
(905051)



901868

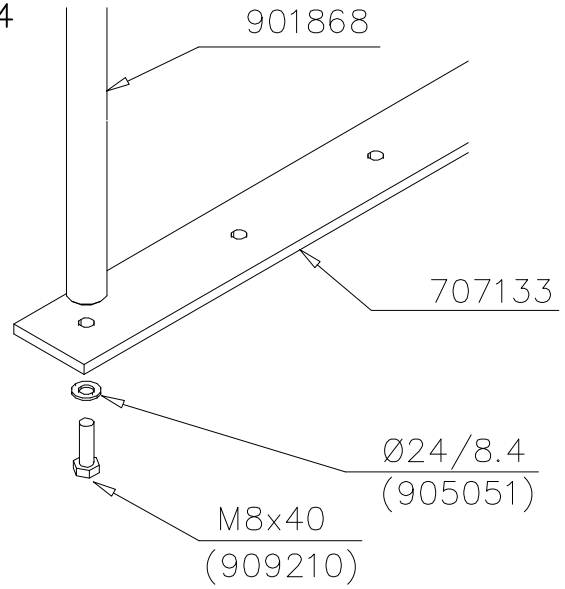
DET 4

901868

707133

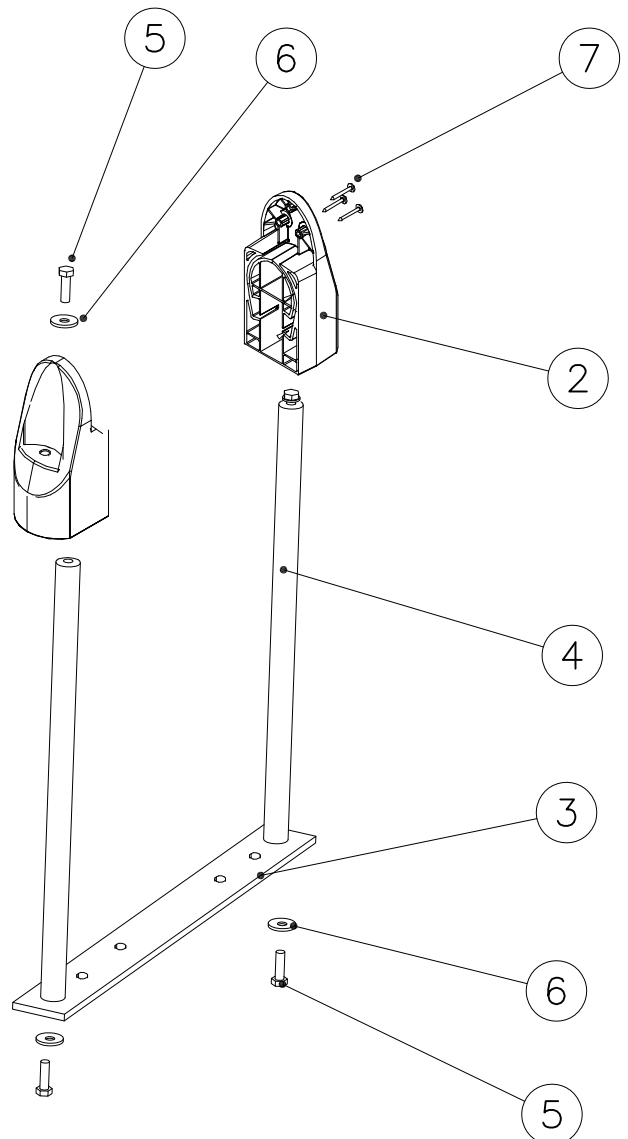
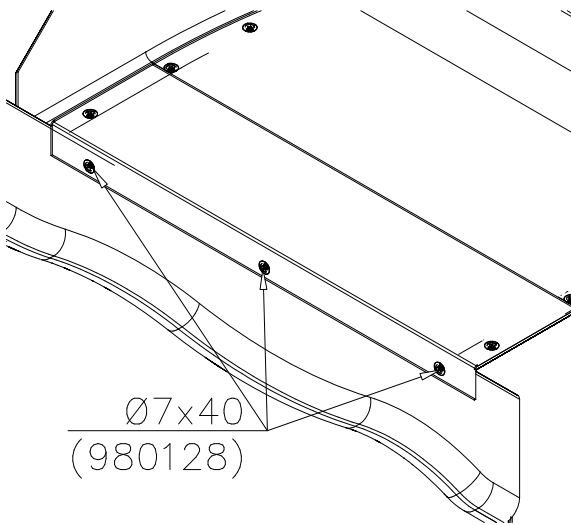
Ø24/8.4
(905051)

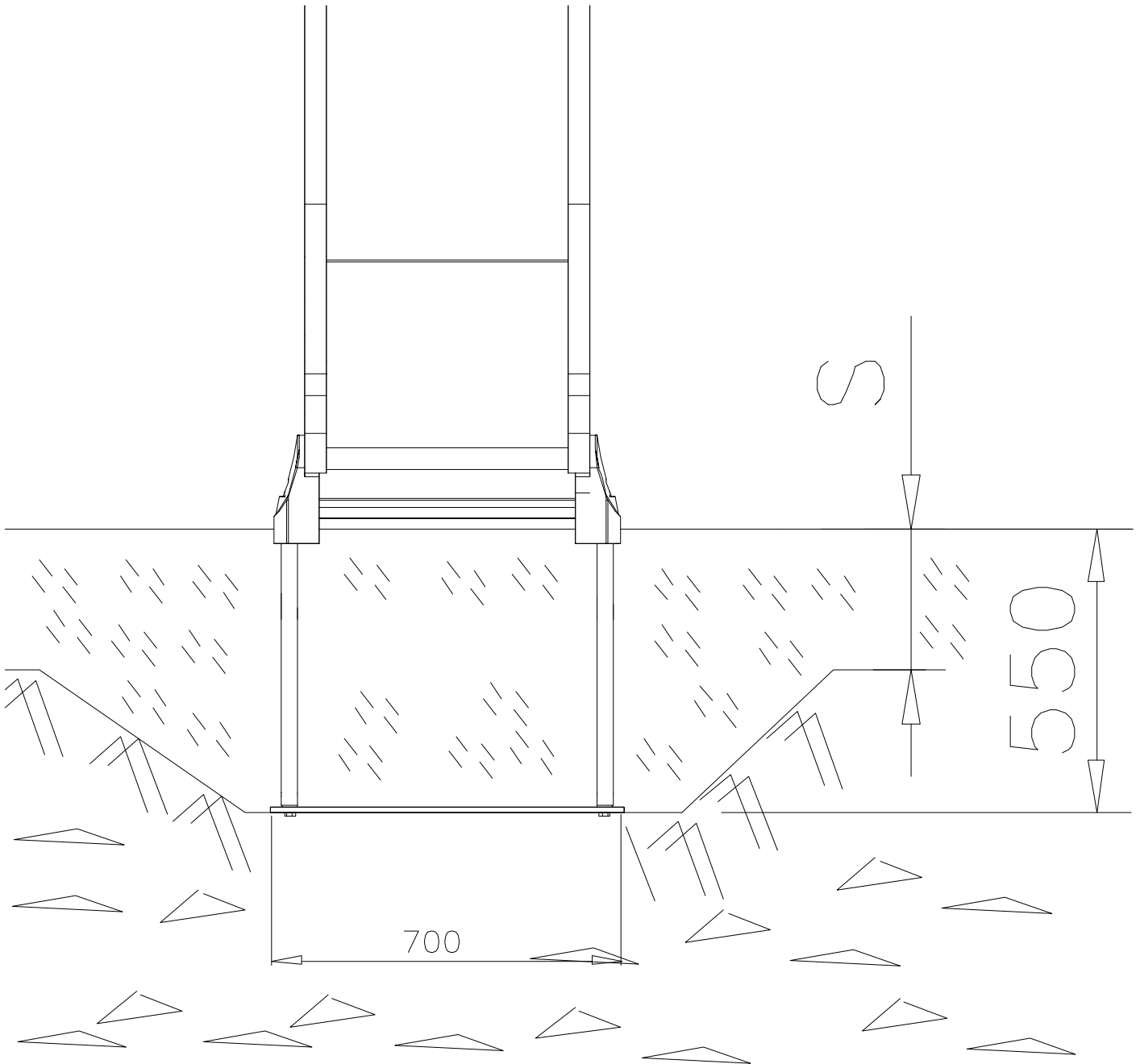
M8x40
(909210)

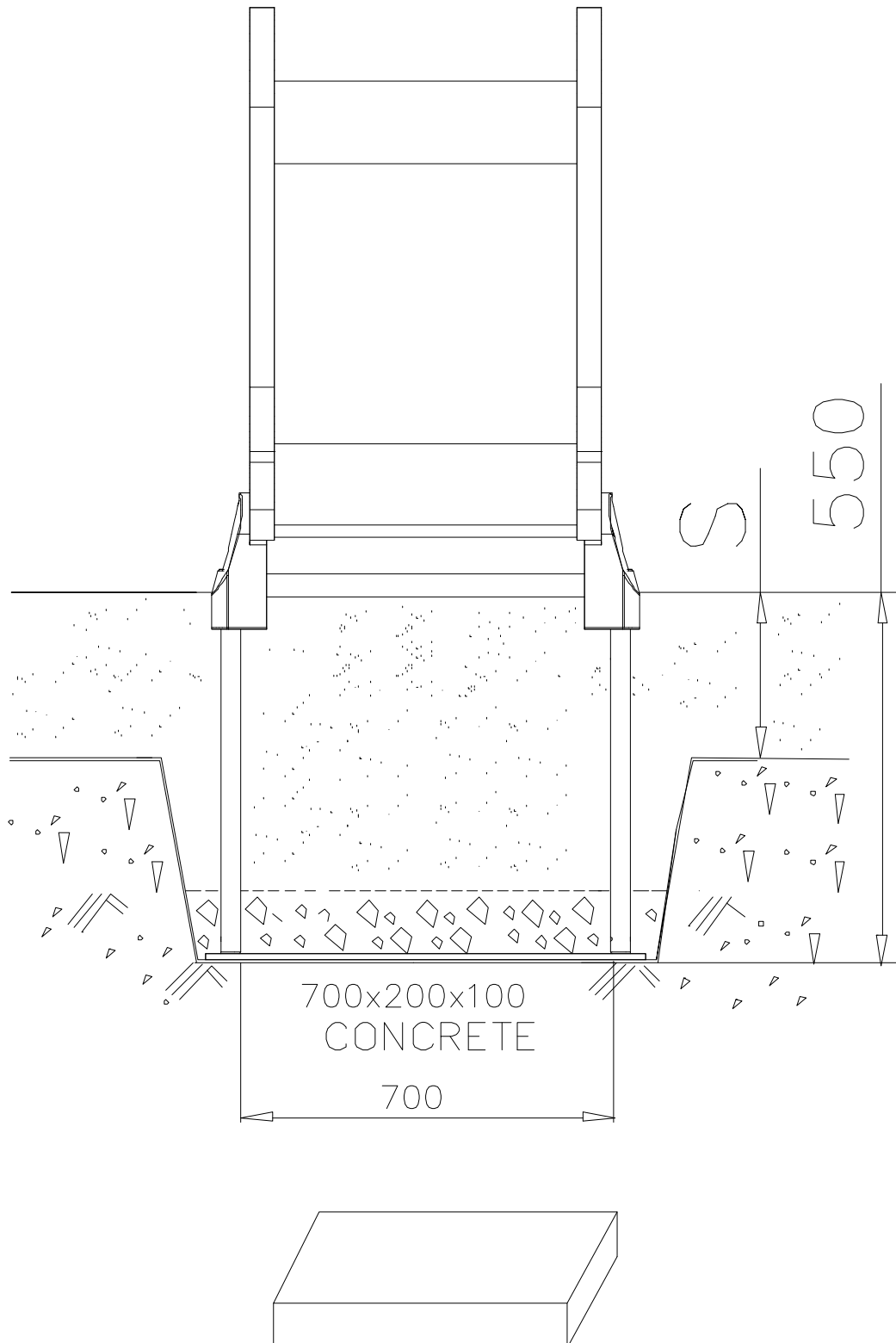


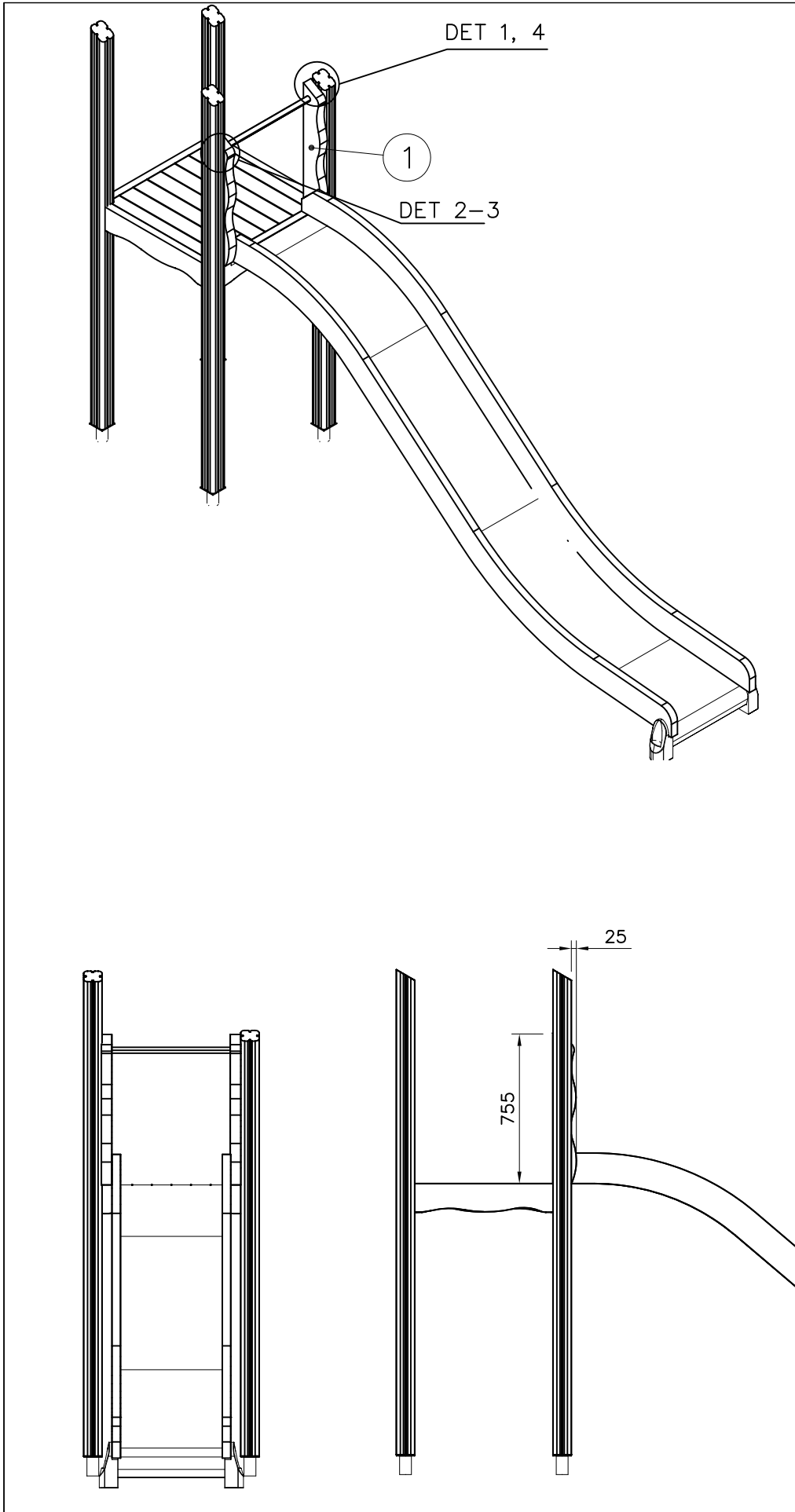
DET 5


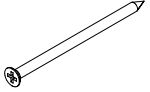
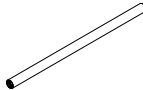
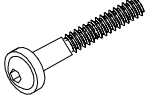

Ø7x40
(980128)









① 705245	PCS	② 980104	PCS
	2		12
53x119x754		Ø5x90	
③ 901868	PCS	④ 909867	PCS
	1		2
Ø34x598		M8x70	
⑤ 999561	PCS		PCS
	1		
10 g			
	PCS		PCS
	PCS		PCS
	PCS		PCS
	PCS		PCS
	PCS		PCS

DET 1

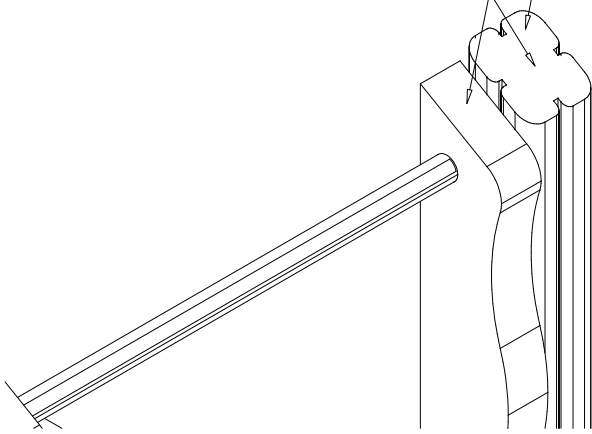
NOTE:

Chamfers of the pole and narrower must be mounted in the same direction.

HUOM:

Tolpan ja kaventajan viisteet täytyy asentaa saman suuntaan.

705221

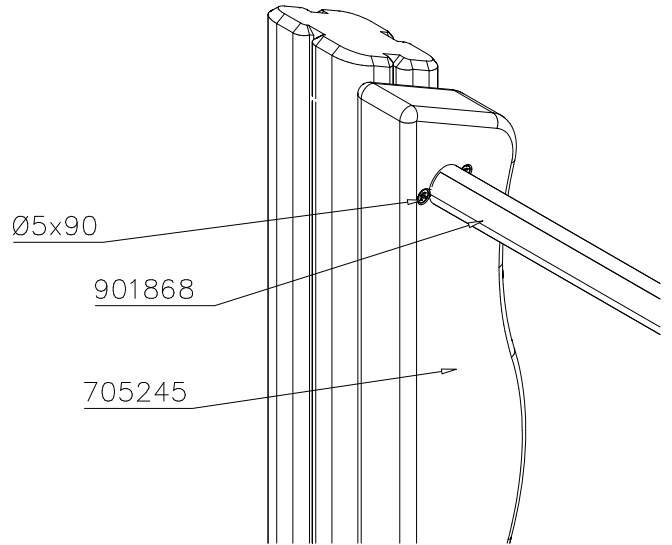


DET 2

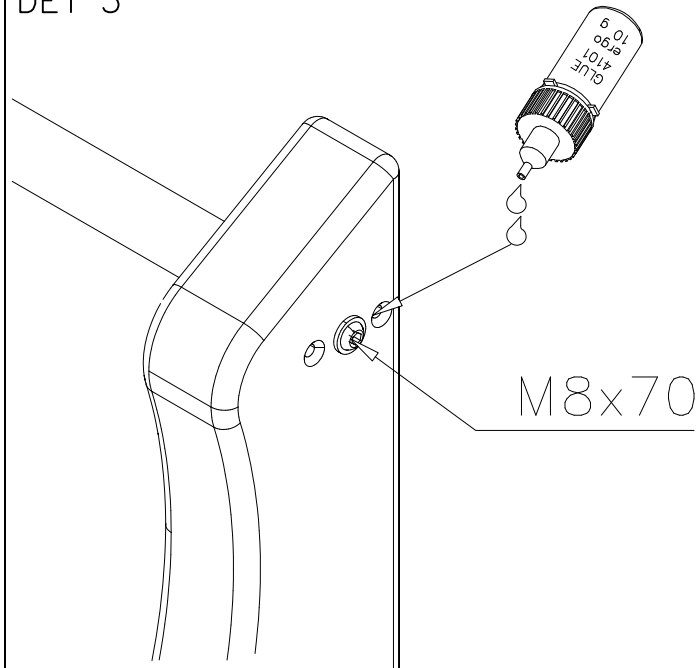
Ø5x90

901868

705245



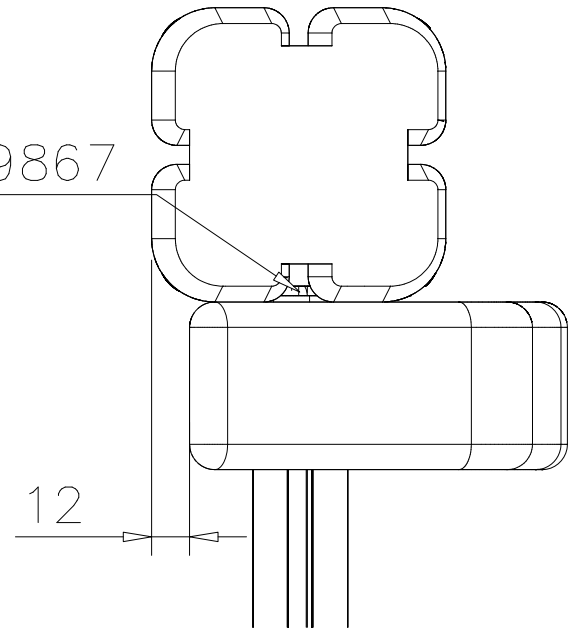
DET 3

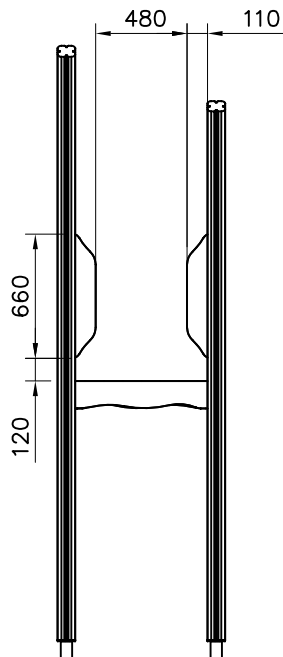
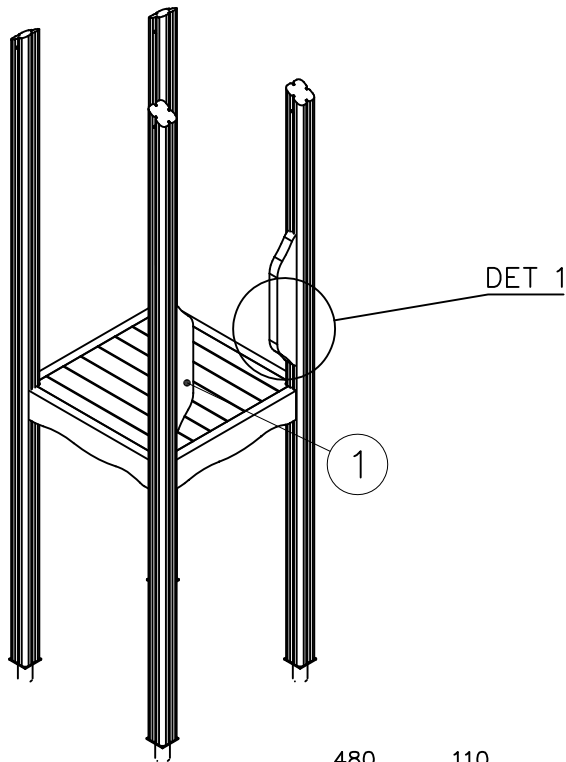



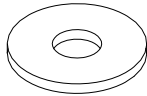

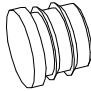
DET 4

909867

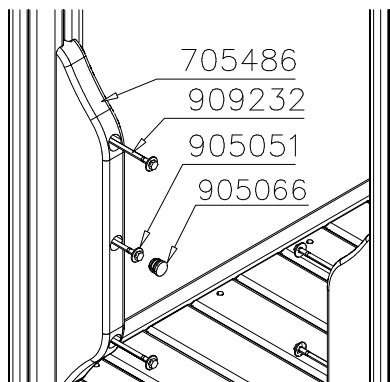
12

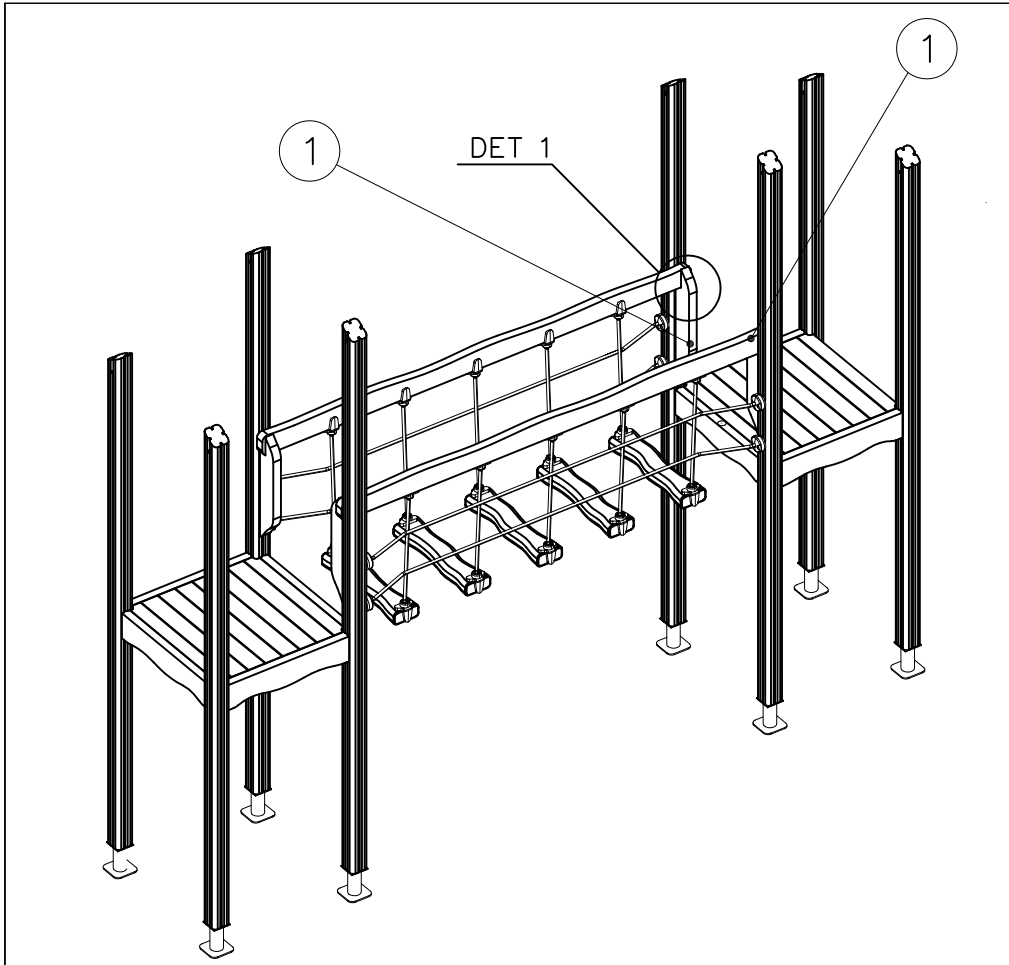




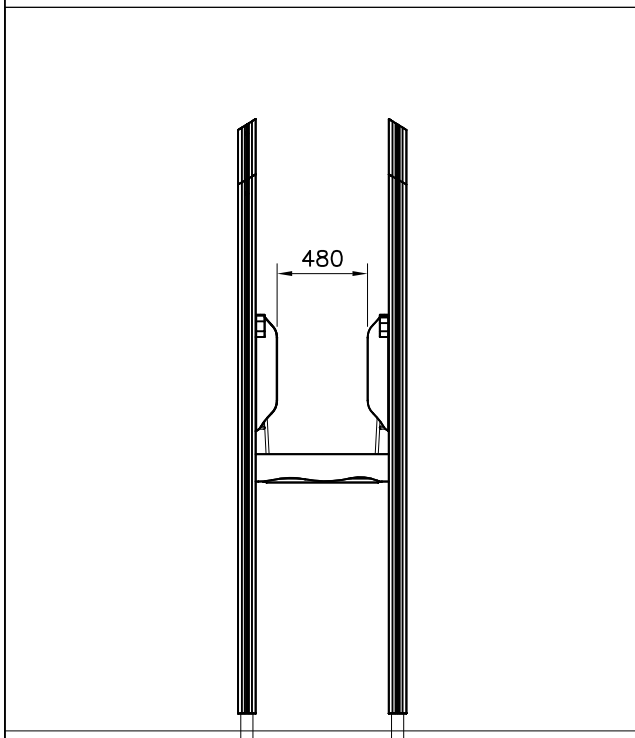
① 705486	PCS	② 905051	PCS
	2		6
45x120x660		Ø24/8.4	
③ 909232	PCS	④ 905066	PCS
	6		6
8x120		S30H	
	PCS		PCS
	PCS		PCS
	PCS		PCS
	PCS		PCS

DET 1

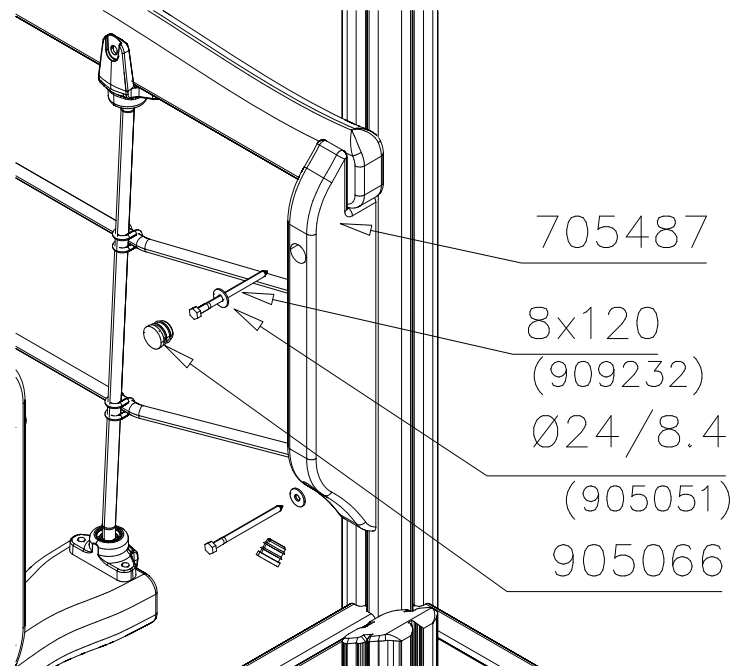


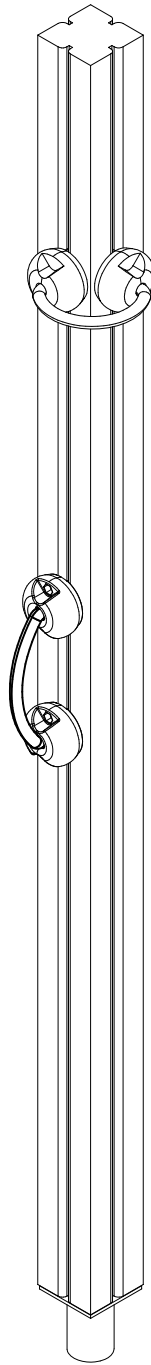



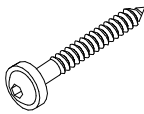
① 705487	PCS	② 905051	PCS
	2		4
45x120x590		Ø24/8.4	
③ 905066	PCS	④ 909232	PCS
	4		4
S30H		8x120	
	PCS		PCS
	PCS		PCS



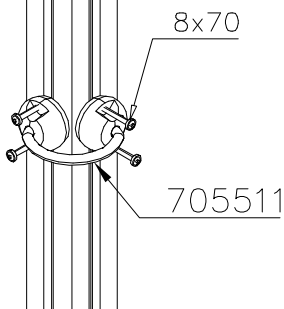
DET 1



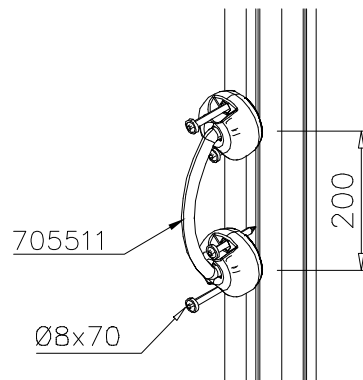


① 705510	PCS	② 900240	PCS
	1		4
		Ø8x70	
	PCS		PCS
	PCS		PCS
	PCS		PCS
	PCS		PCS
	PCS		PCS
	PCS		PCS
	PCS		PCS

DET 1



DET 2





Tuotekyltti tulee tuotteen mukana yhdellä seuraavista tavoista:

1) Metallinen tuotekyltti ja kiinnitysruuvit

- Kiinnitä tuotekyltti ruuveilla tolppaan noin 2 metrin korkeuteen kuvan 1 mukaisesti.

2) Tuotekylttitarra

- Puhdista maalattu metalli- tai vaneripinta pölystä ja kosteudesta. Liimaa tarra kuvan 2 mukaisesti.
- Huom. Älä kiinnitä tarraa karheapintaiseen laminaattiin tai maalattuun puuhun.

Vår produktmärkning levereras på ett av följande sätt:

1) Produktskylt i metall

- Fäst skylten med de medföljande skruvarna

2) Självhäftande produktetikett

- Rengör den pulverlackerade metallytan eller laminatyten så att den blir fri från smuts och fukt. Fäst etiketten enligt fig. 2.
- Obs! Fäst ej etiketten på detaljer med skrovlig yta eller på målat trä.

Product label is delivered by one of following ways:

1) Metal product label and screws

- Fasten the label with screws.

2) Label sticker

- Clean the painted metal or plywood surface from dirt and moisture. Fasten the sticker as shown in the figure 2.
- Note. Do not attach the sticker to rough surfaced laminate or painted wood.

La plaque d'informations produit est livrée sous l'une de ces 3 formes :

1) Plaque métallique et vis

- Fixez la plaque à l'aide des vis.

2) Etiquette autocollante

- Avant de coller l'étiquette, nettoyez le composant métallique peint ou la plaque de contreplaqué, de toute saleté. La surface doit être sèche (voir image 2).
- Attention, ne pas coller l'étiquette sur une surface lamellé-collée irrégulière ou sur du bois peint.

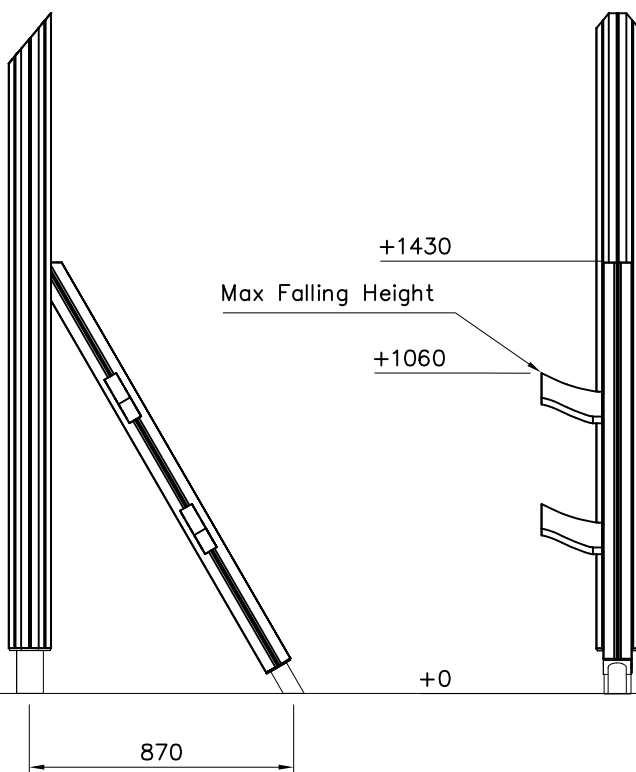
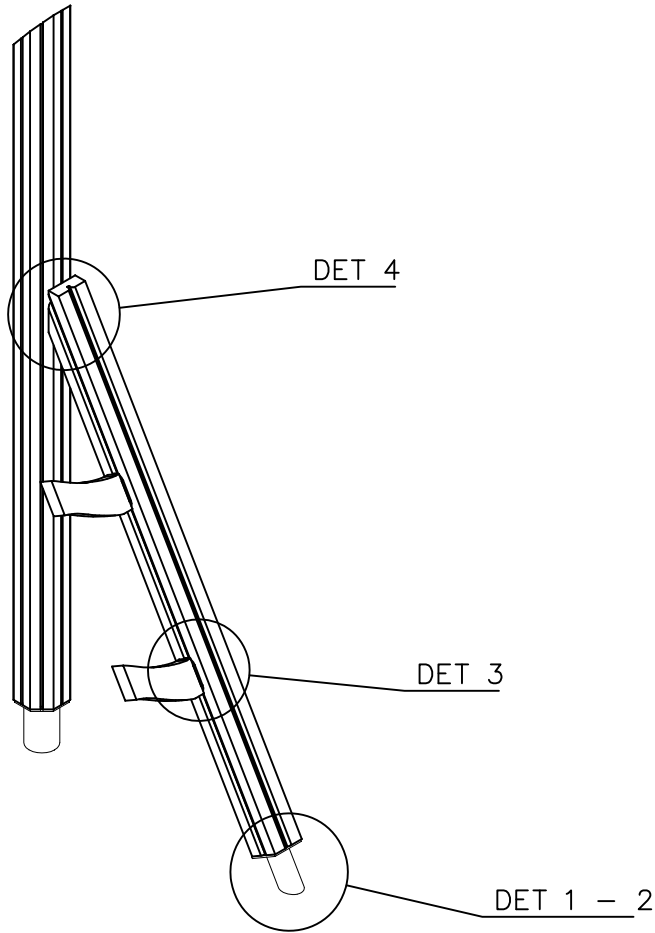
Die Auslieferung des Produktaufklebers erfolgt auf eine dieser Arten:

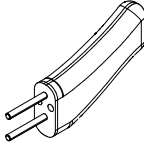

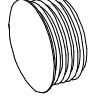

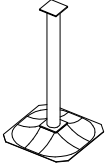


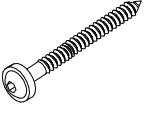
1) Produkt-Schild aus Metall incl. Schrauben

- Die Befestigung des Schildes erfolgt mittels der Schrauben.

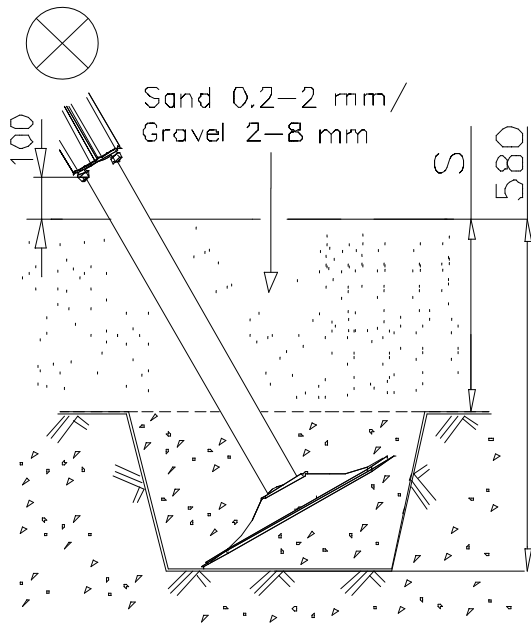
2) Aufkleber

- Entfernen Sie zunächst Schmutz und Feuchtigkeit vom lackierten Metall bzw. von der Holzoberfläche und bringen Sie den Aufkleber wie im Bild oben rechts beschrieben auf den gesäuberten Untergrund auf.
- Beachten Sie: Bringen Sie den Aufkleber nicht auf raues laminiertes oder lackiertes Holz an.

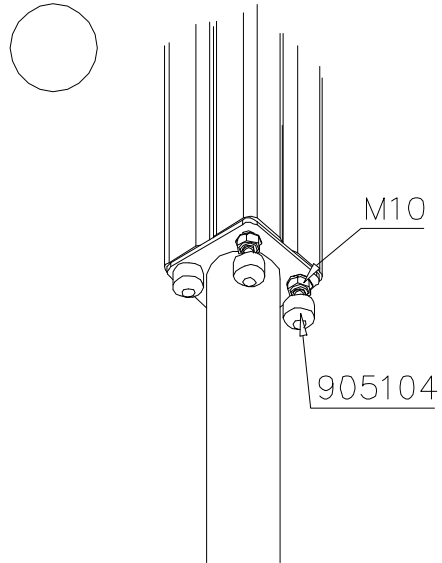


① 705643	PCS	② 705818	PCS
	2		1
I=243		I=1527	
③ 905103	PCS	④ 905104	PCS
	4		4
PT-28/32-H		M10	
⑤ 909521	PCS	⑥ 980161	PCS
	1		4
I=700		M10	
⑦ 980165	PCS	⑧ 903093	PCS
	4		2
Ø26/13x3		Ø8x90	
	PCS		PCS
	PCS		PCS
	PCS		PCS
	PCS		PCS

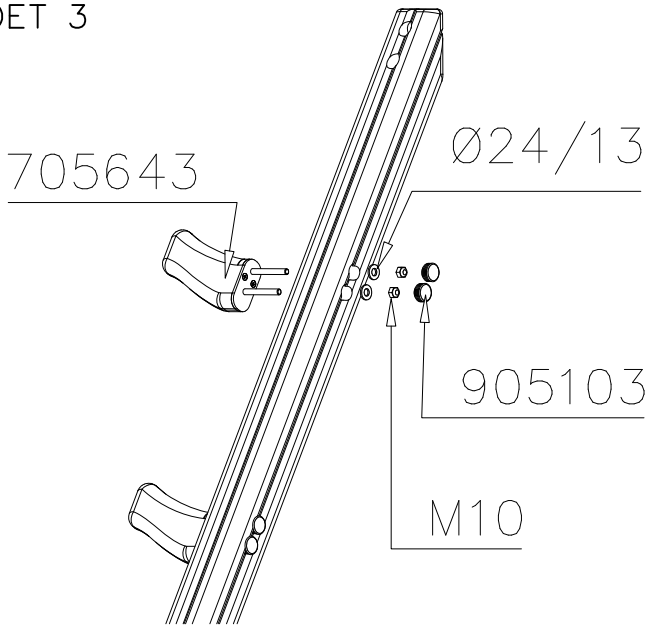
DET 1



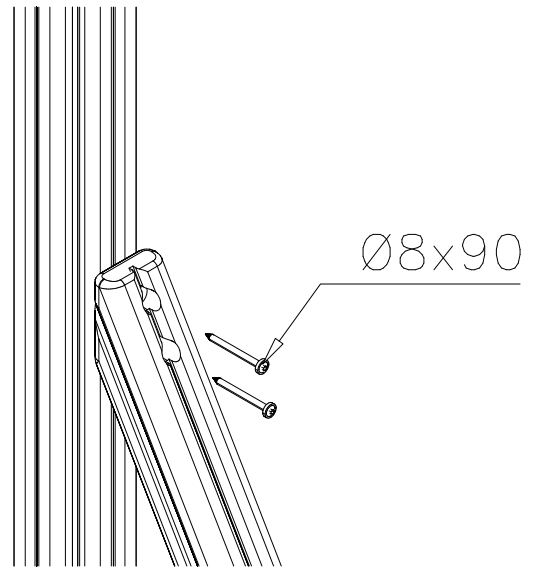
DET 2

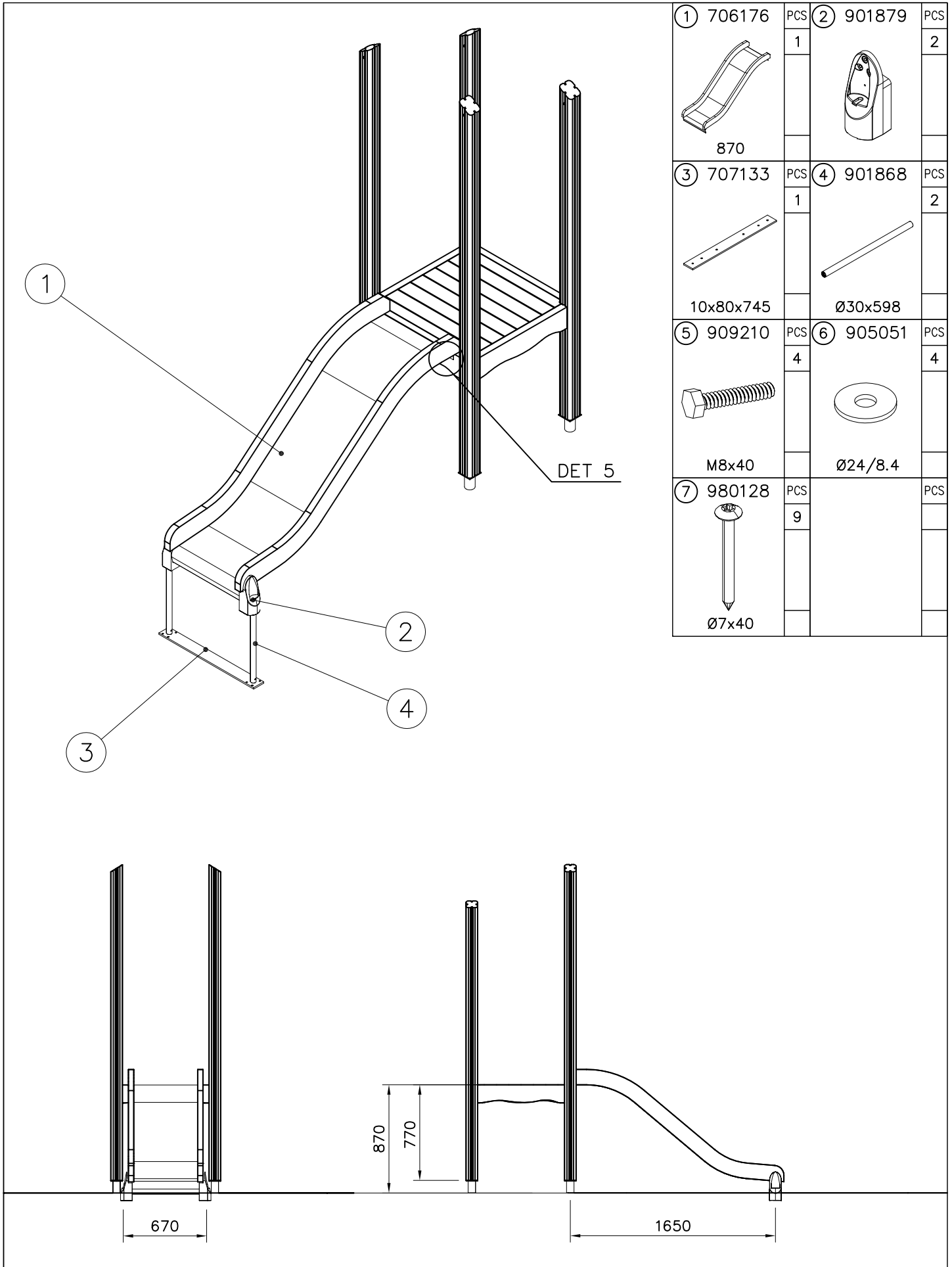


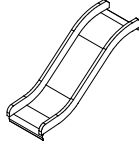

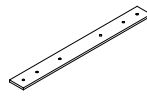
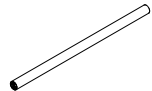
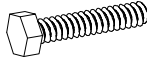
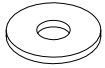
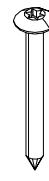
DET 3



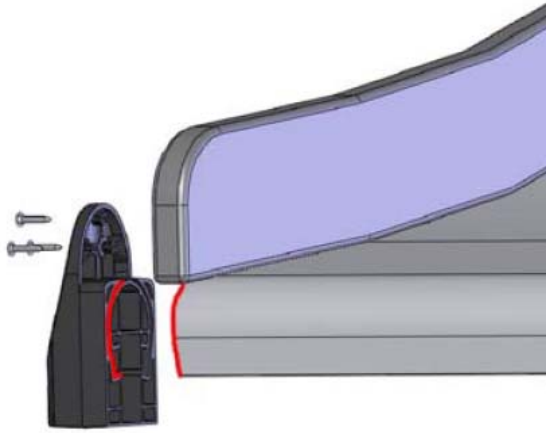
DET 4



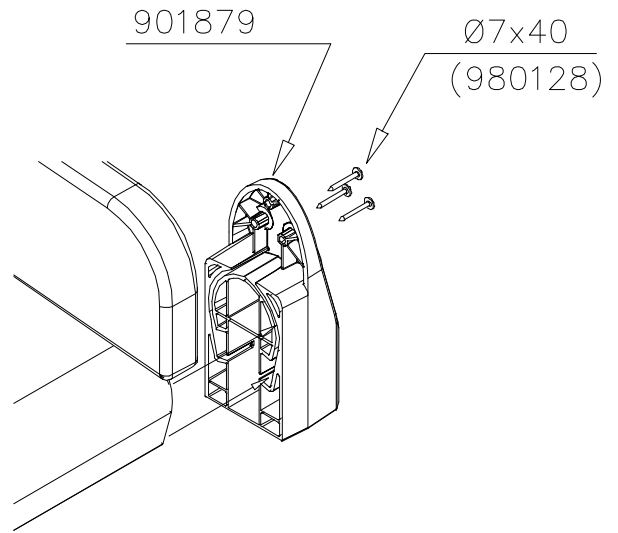


① 706176  870	PCS 1	② 901879 	PCS 2
③ 707133  10x80x745	PCS 1	④ 901868  Ø30x598	PCS 2
⑤ 909210  M8x40	PCS 4	⑥ 905051  Ø24/8.4	PCS 4
⑦ 980128  Ø7x40	PCS 9		PCS

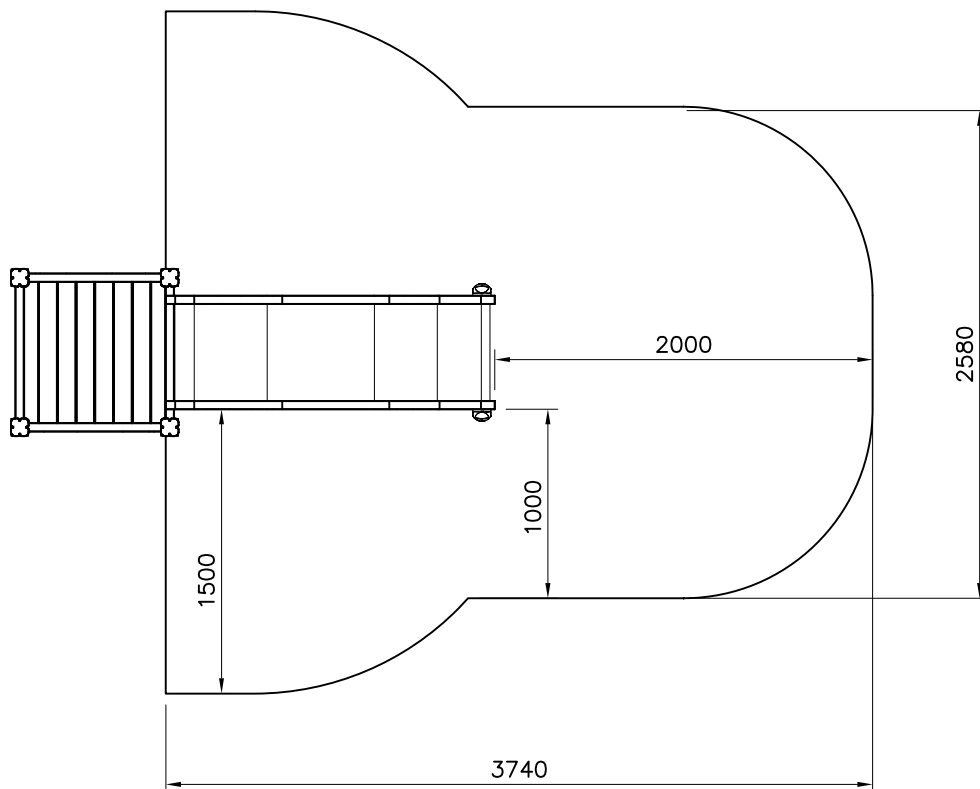
DET 2



Insert sheet metal IN to the plastic cover.

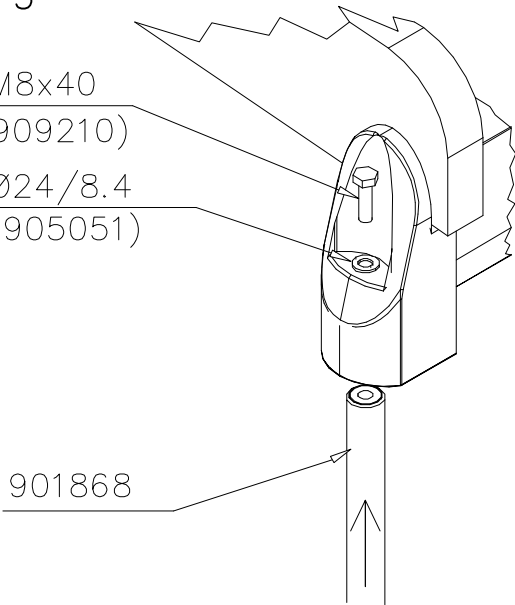


—— EN Impact Area 10.6 m²
- - - Falling Space 10.6 m²
Max Falling Height 1000 mm.



DET 3

M8x40
(909210)
Ø24/8.4
(905051)



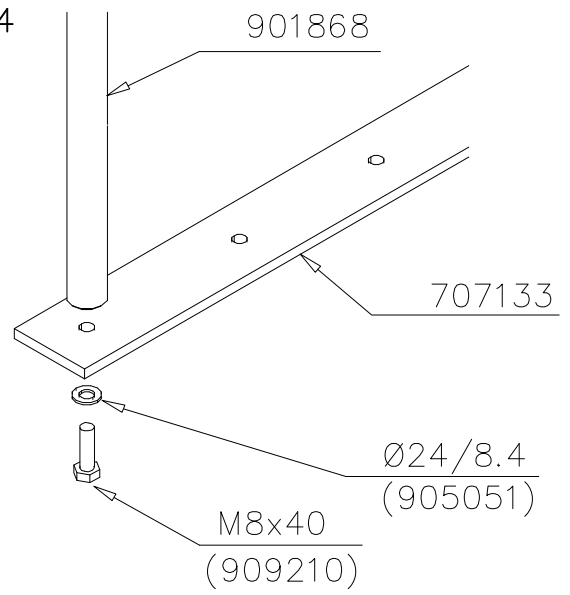
DET 4

901868

707133

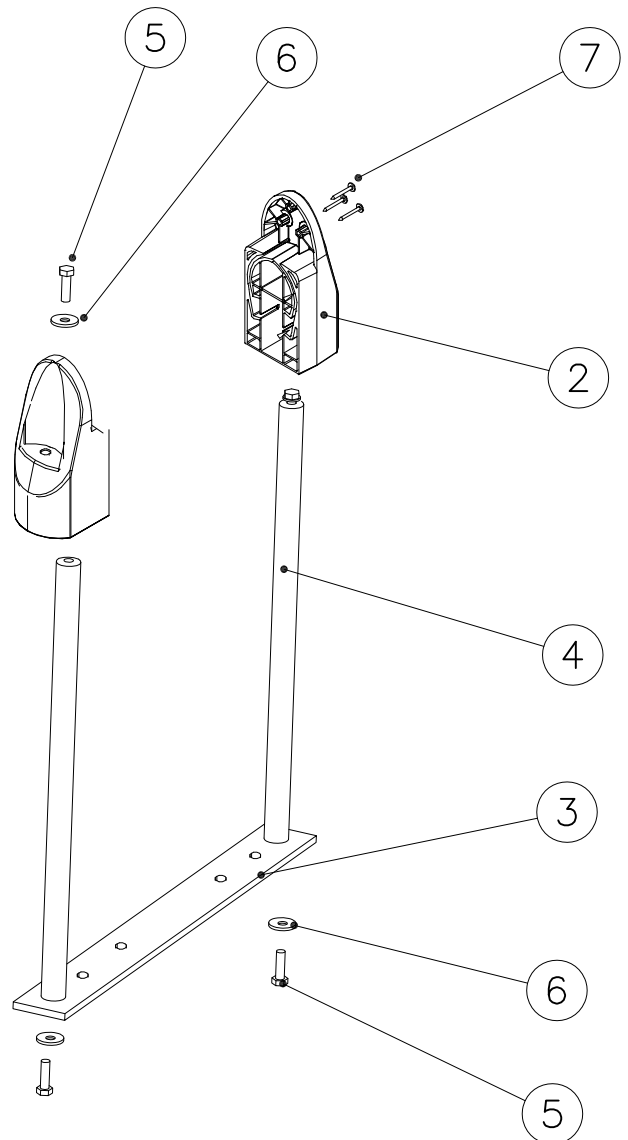
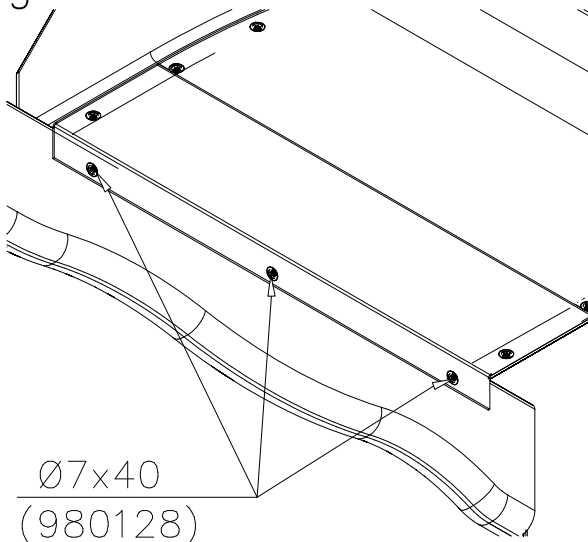
Ø24/8.4
(905051)

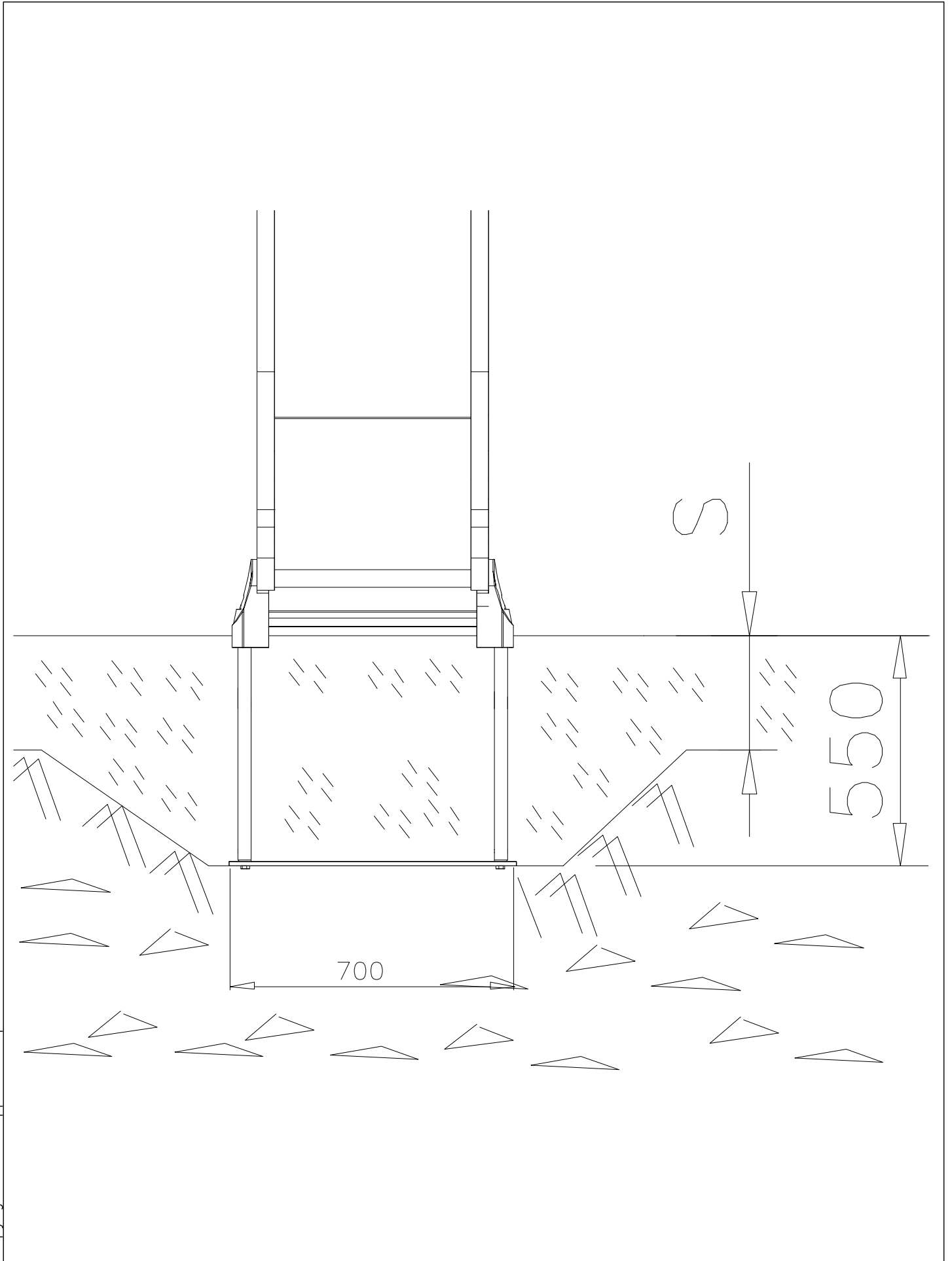
M8x40
(909210)

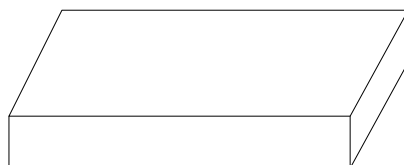
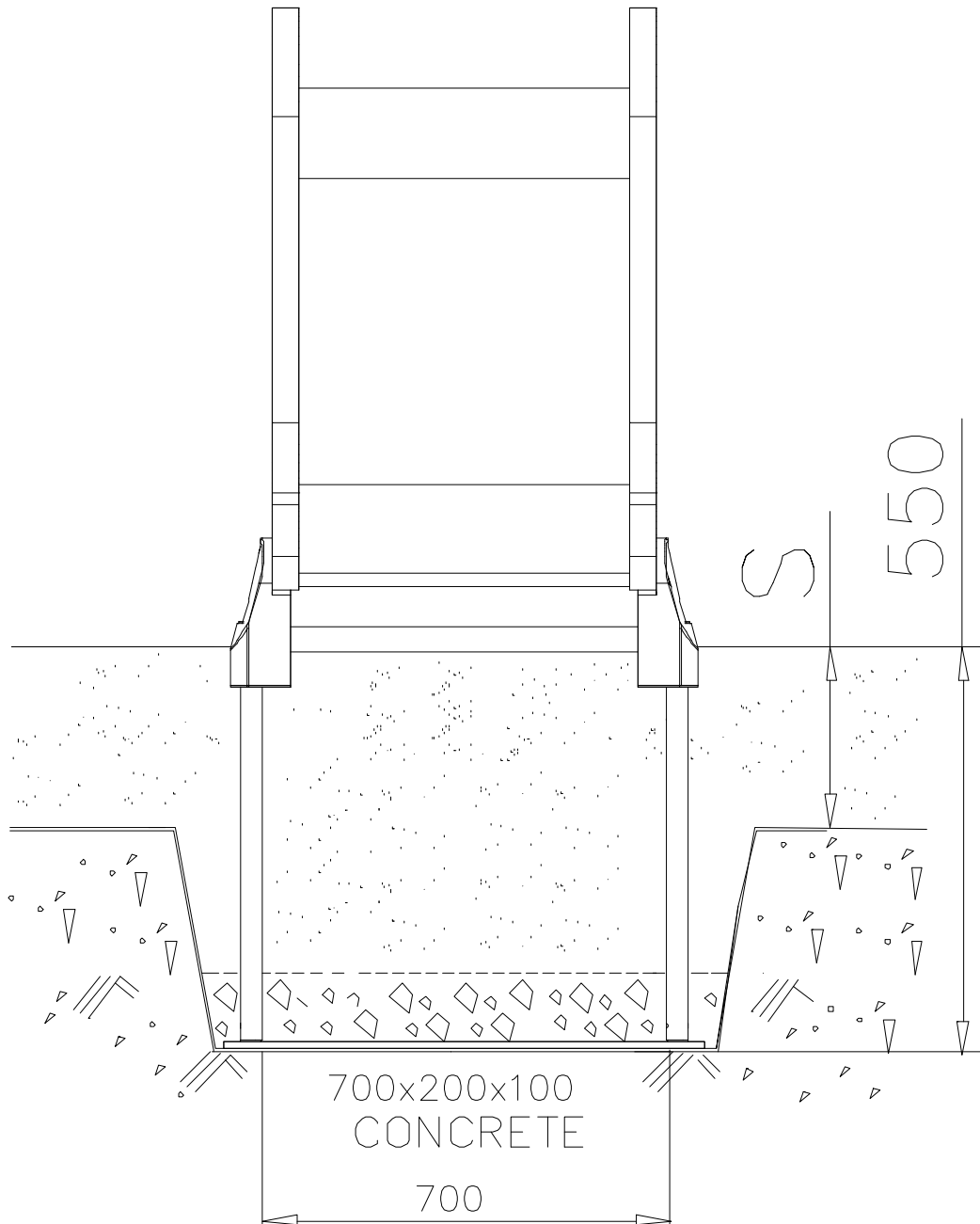


DET 5

Ø7x40
(980128)









LAPPSET®
BETON FOUNDATION

FOOT

DATE: 27.10.2015

1(1)

② 905104	PCS		PCS
	4		
 M10	PCS		PCS



905104

LAPPSET® DEEP FOUNDATION

FOOT

DATE: 15.5.2018

1(1)



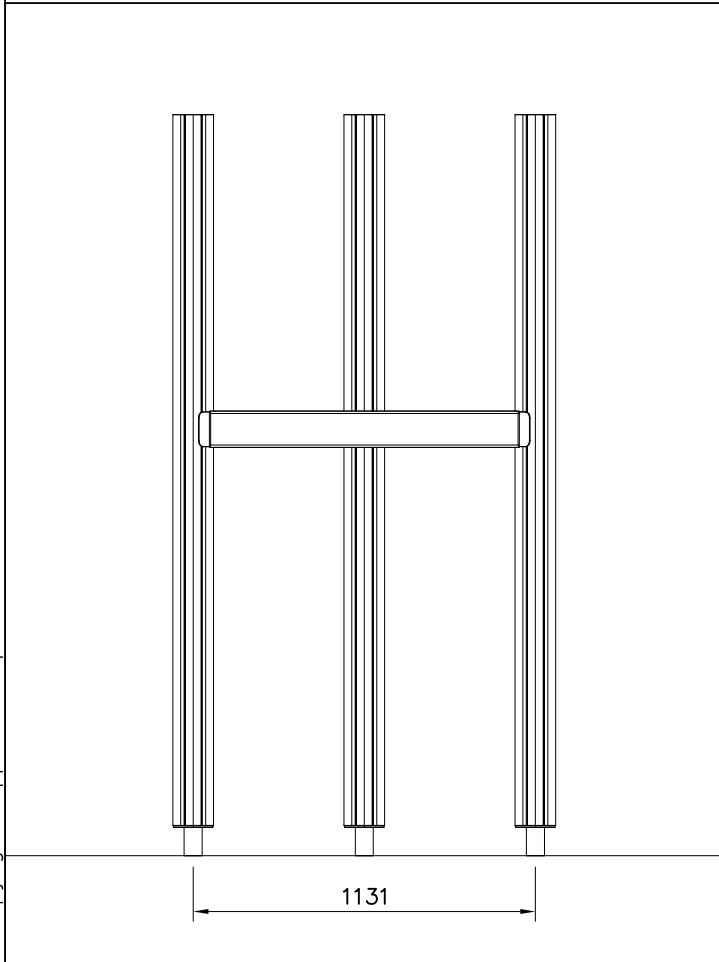
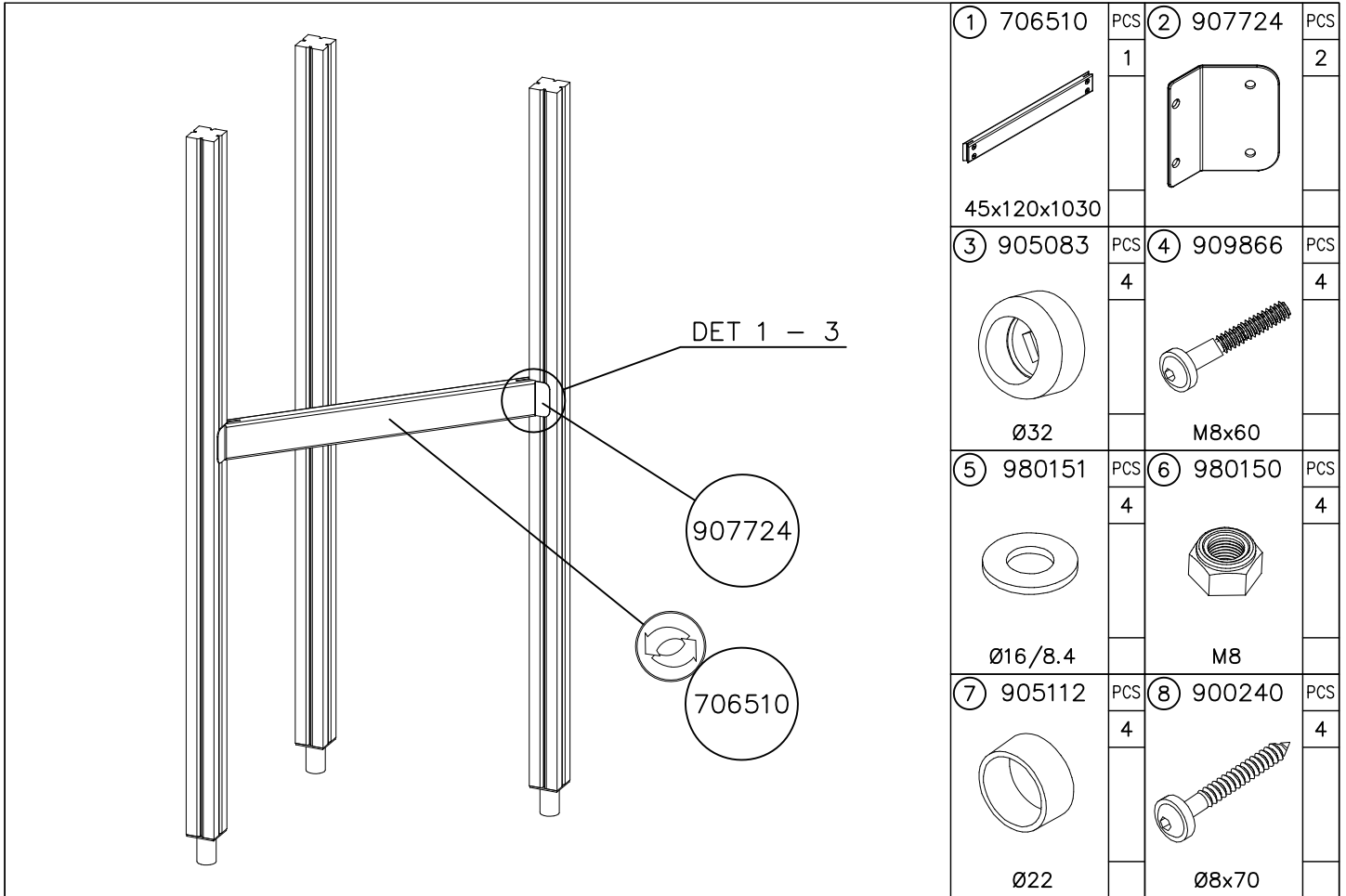
①	909511	PCS	②	909519	PCS
		1			1
	90x90x650			50x380x380	

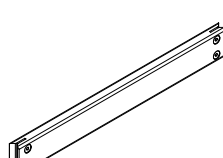
③	909637	PCS	④	909638	PCS
		4			8
	M10			Ø20/10.5	

⑤	909639	PCS	⑥	905104	PCS
		4			4
	M10x25			M10	

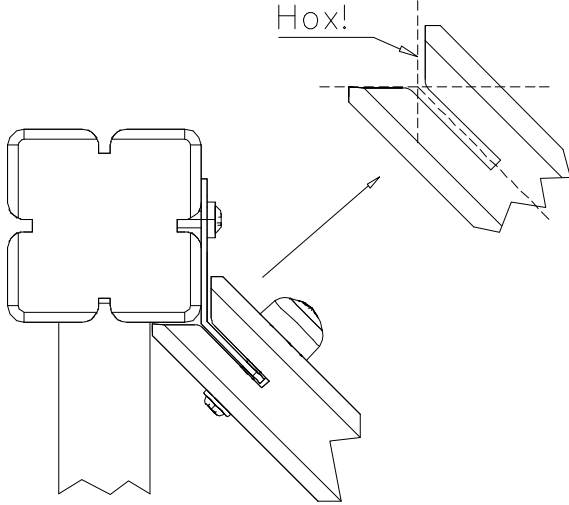
OPTION FOOT

①	911155	PCS			PCS
		1			
	90x90x650				

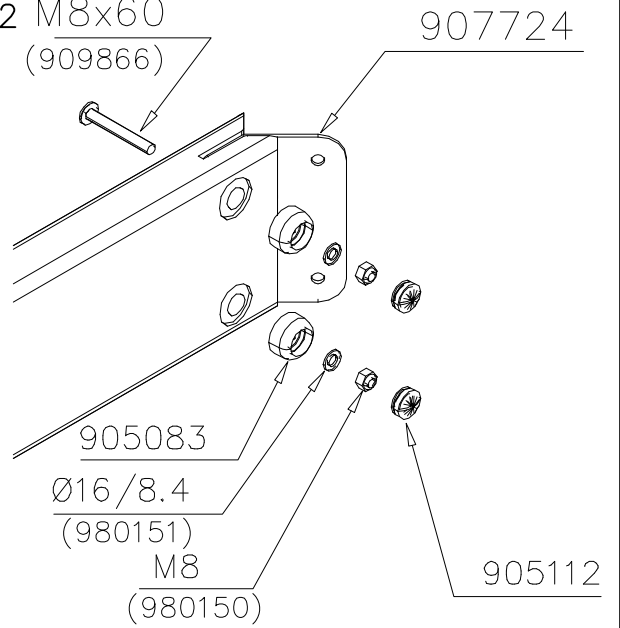


BOOM OPTIONS		
706510	706510-602	DARK BROWN
	706510-603	LIGHT BROWN
	706510-604	LIGHT GRAY
		
45x120x1030		

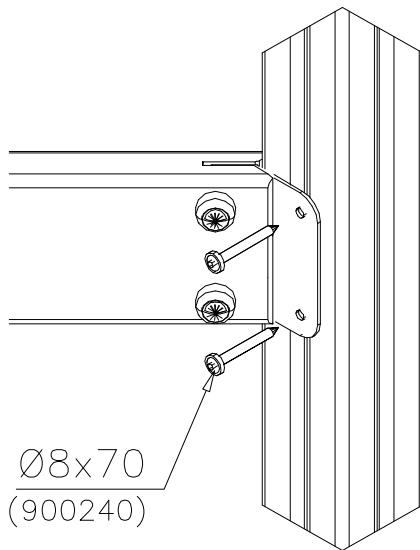
DET 1

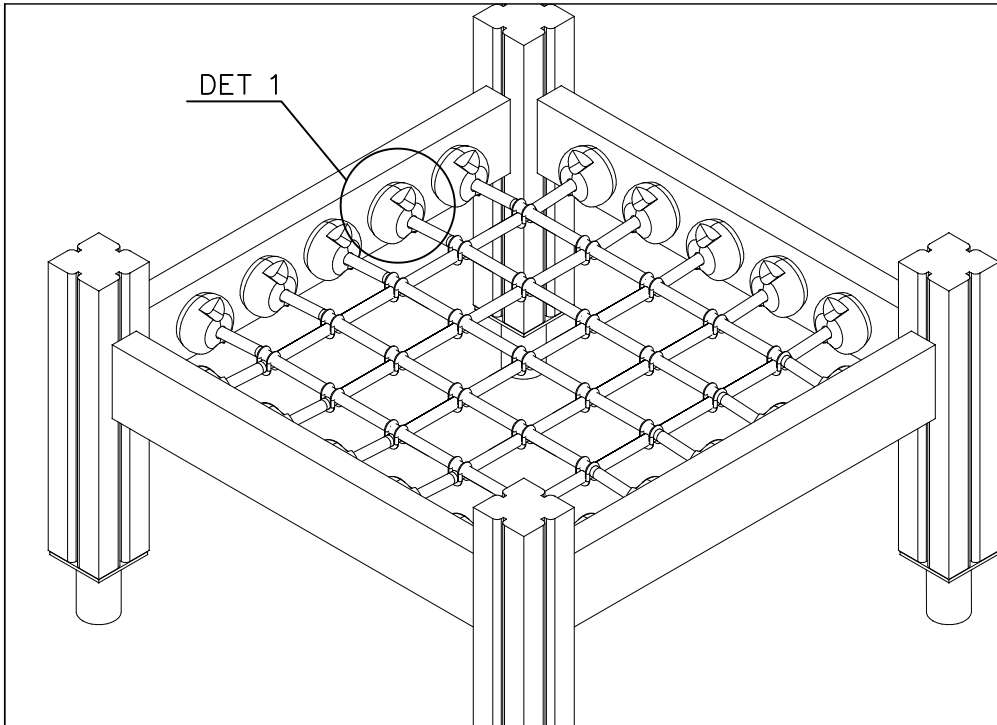


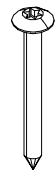

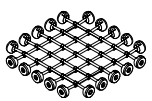
DET 2 M8x60
(909866)

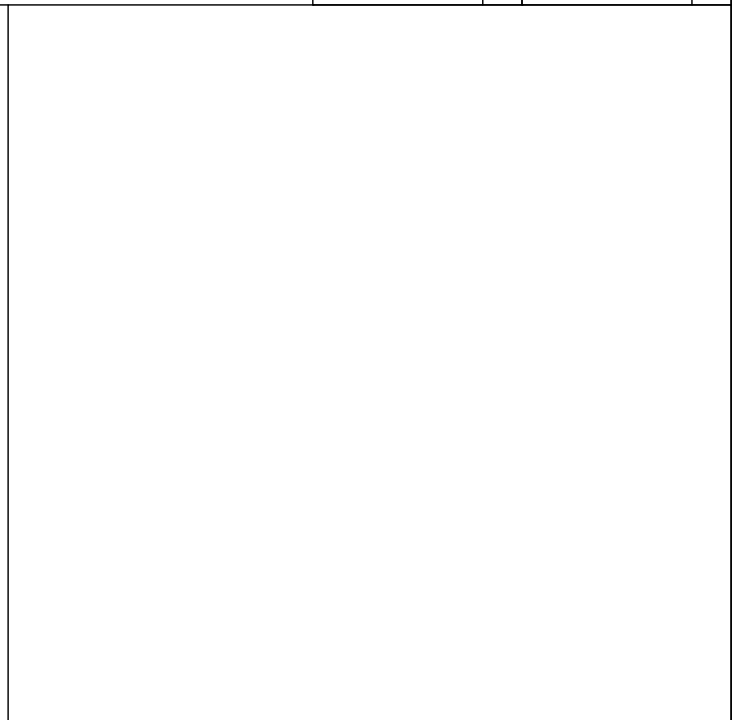
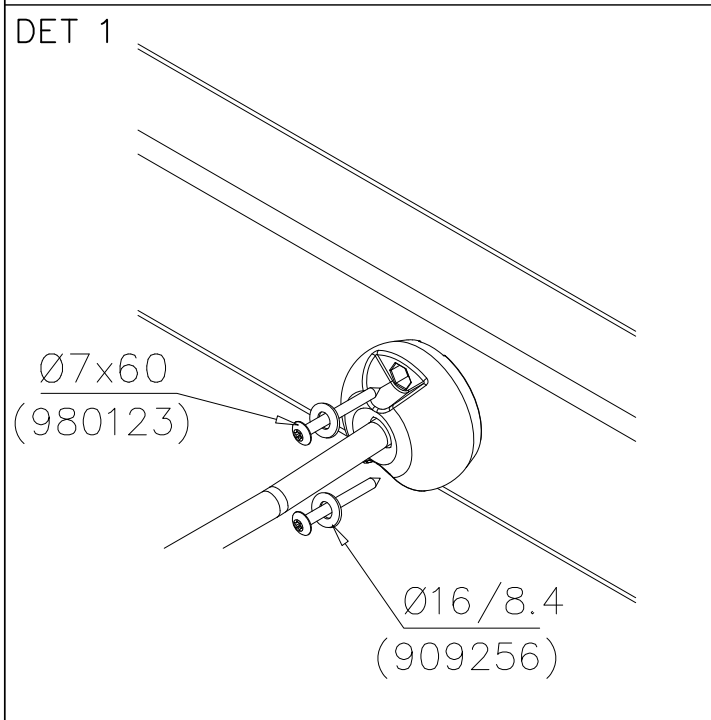
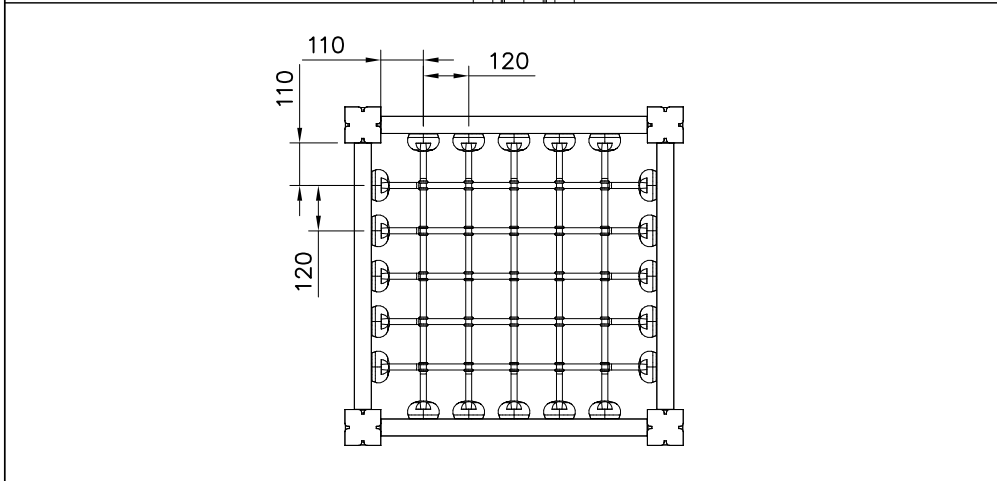


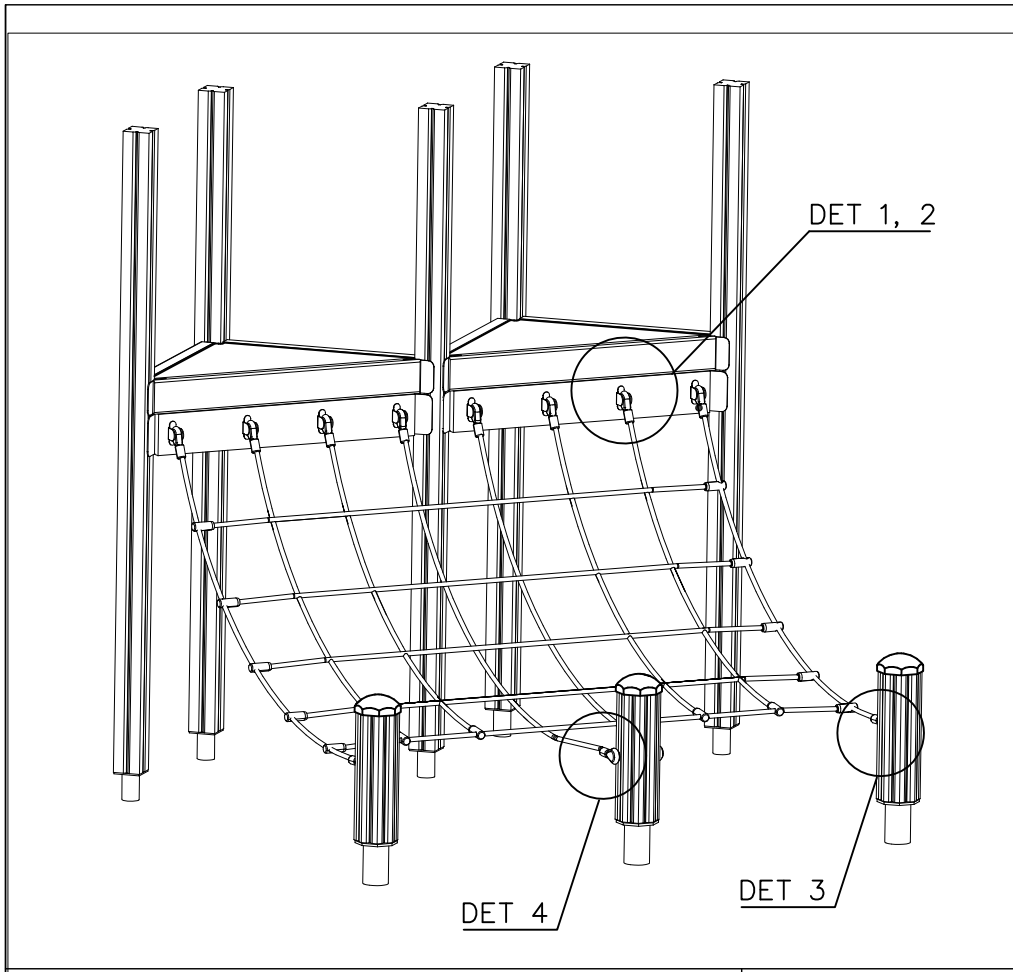
DET 3

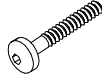


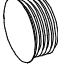




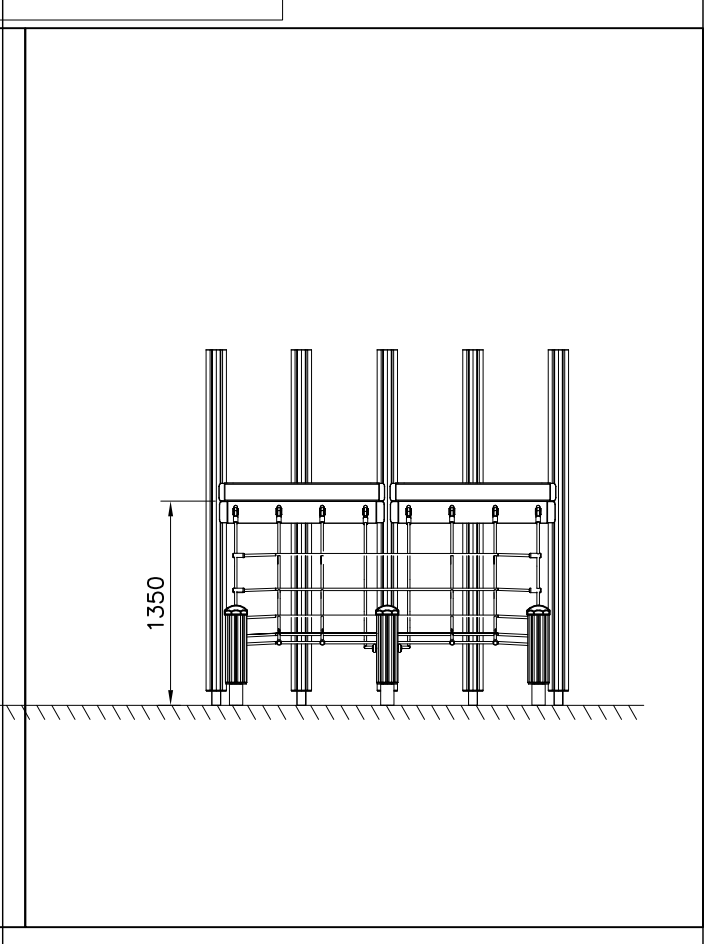
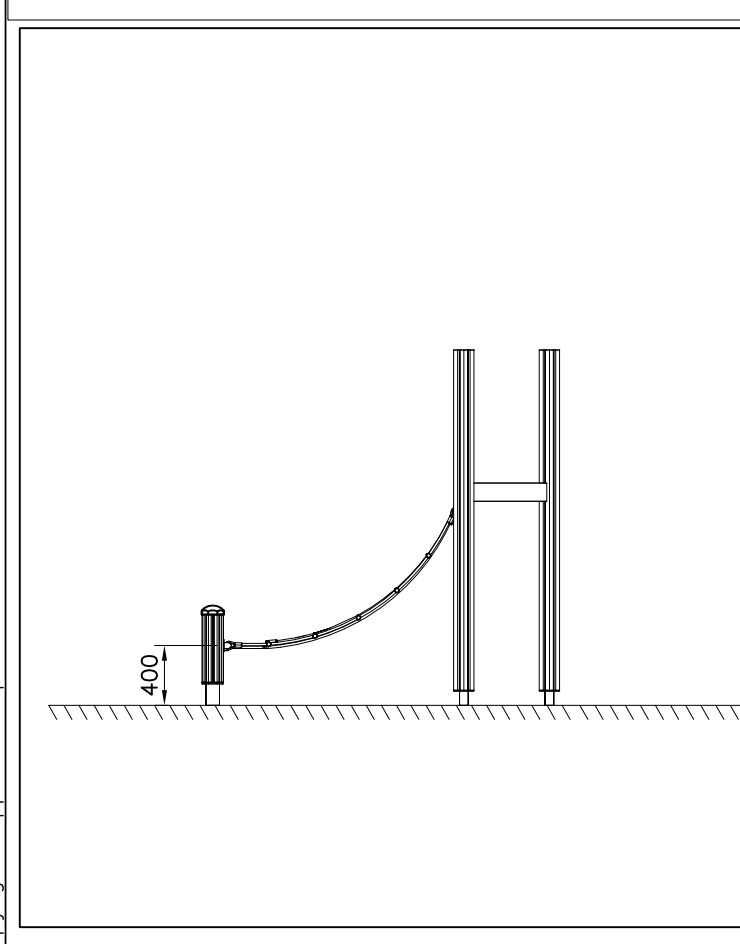


① 980123  Ø7x60	PCS 40	② 909256  Ø16/8.4	PCS 40
	PCS		PCS
	PCS	○ 707590  755x755	PCS
	PCS		PCS
	PCS		PCS

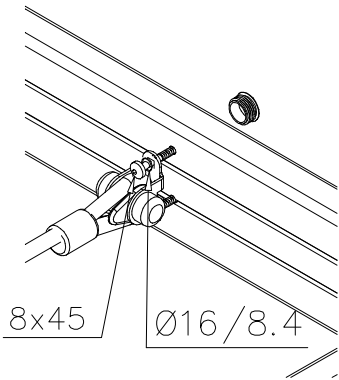




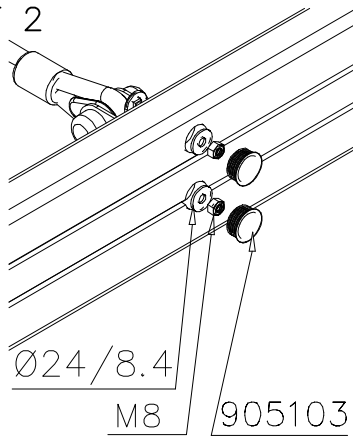
①	901899	PCS	②	905051	PCS
		16			16
					
	M8x45			Ø24/8.4	
③	980150	PCS	④	905103	PCS
		16			16
					
	M8			PT-28/32-H	
⑥	903093	PCS	⑦	909256	PCS
		6			16
					
	Ø8x90			Ø16/8.4	
		PCS			PCS



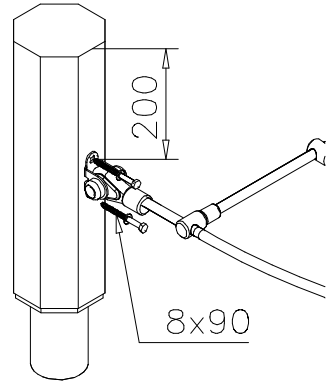
DET 1



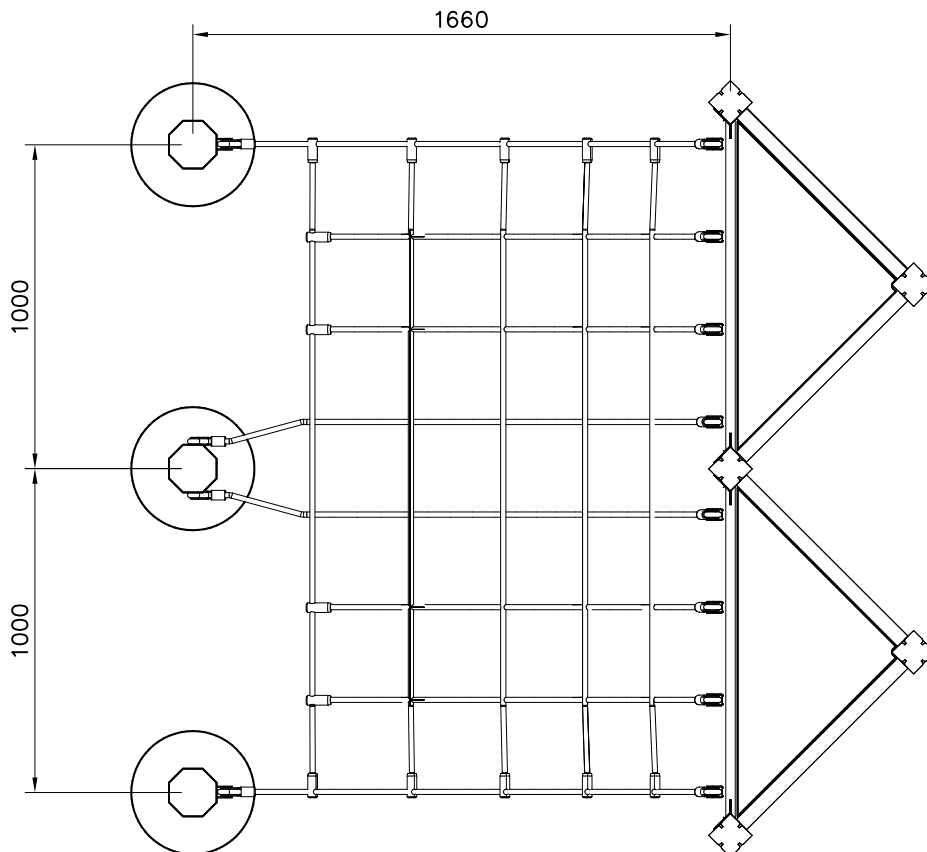
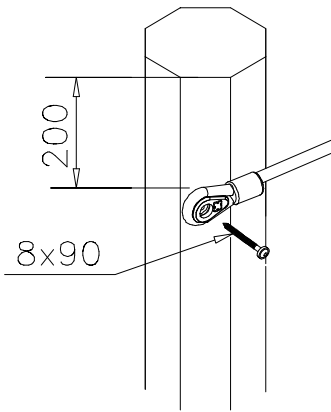
DET 2

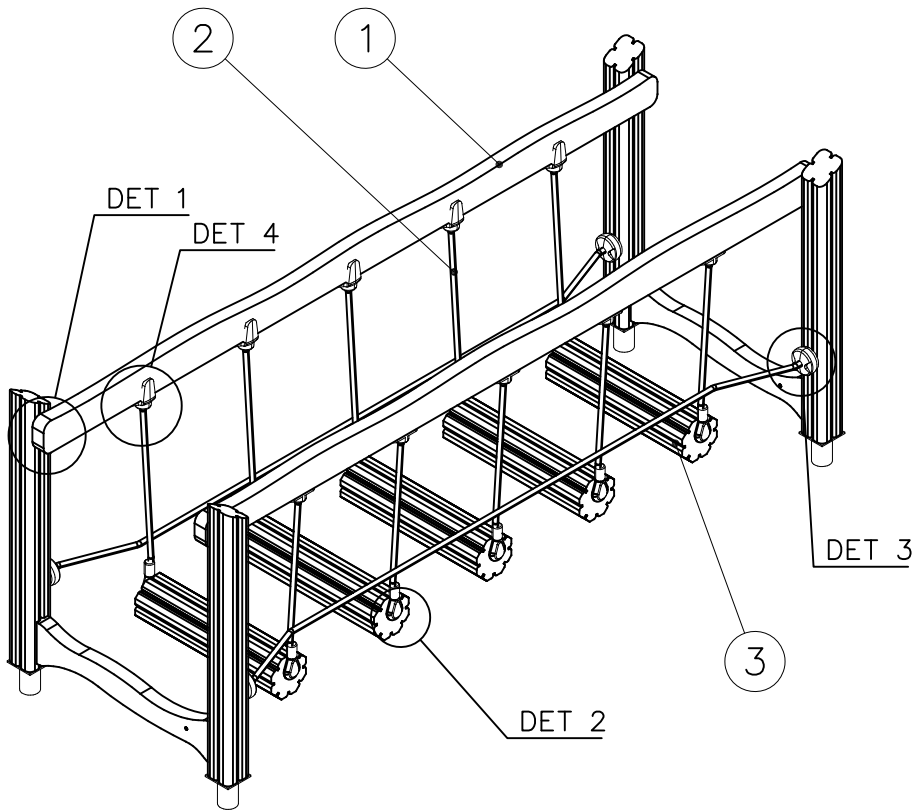


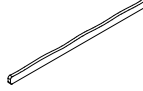
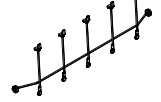
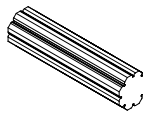
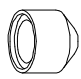
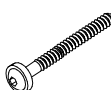
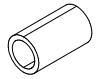





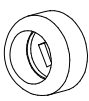
DET 3

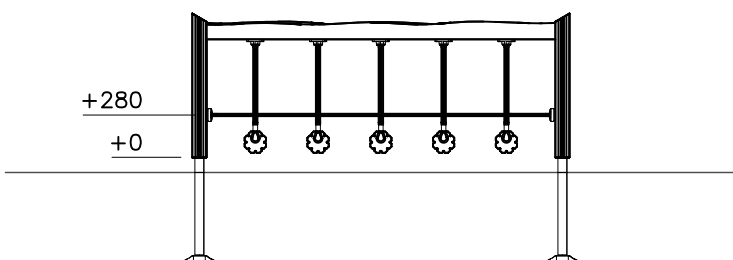


DET 4

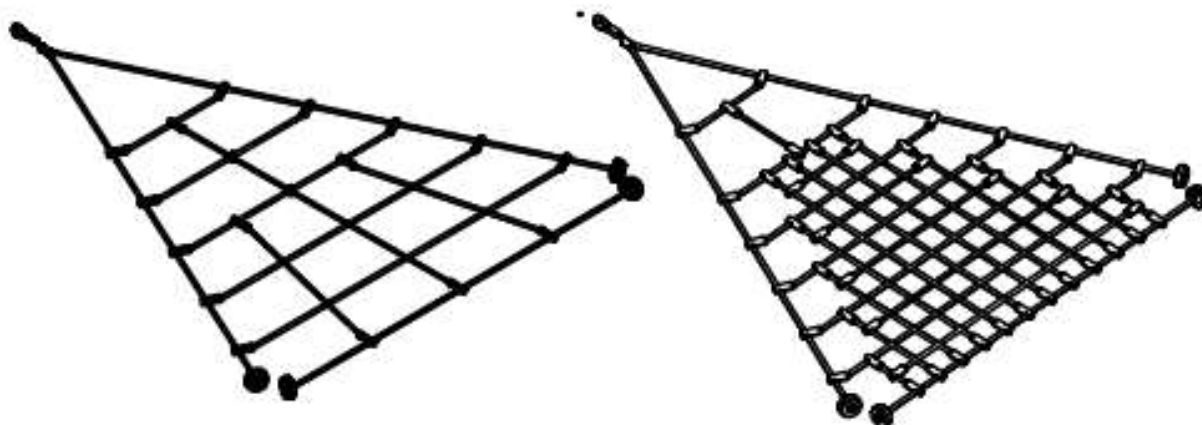




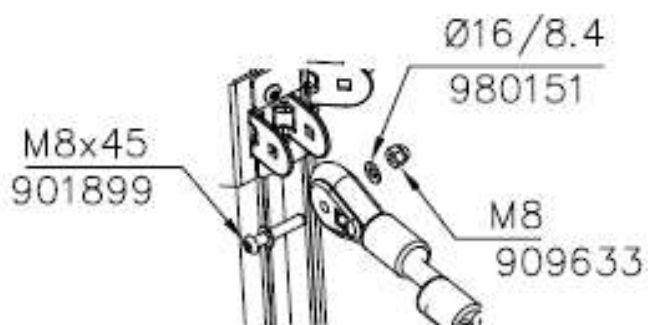
①	705222	PCS	②	708458	PCS
		2			2
	45x113x2480			2340x700	
③	708680	PCS	④	905104	PCS
		5			10
	140x140x550			M10	
⑤	903093	PCS	⑥	910317	PCS
		8			10
	Ø8x90			Ø11/15x26	
⑦	980123	PCS	⑧	980128	PCS
		20			10
	Ø7x60			Ø7x40	
⑨	980151	PCS	⑩	909232	PCS
		4			4
	Ø16/8.4			Ø8x120	
⑪	905112	PCS	⑫	905083	PCS
		4			4
	Ø22			Ø32	
		PCS			PCS
		PCS			PCS



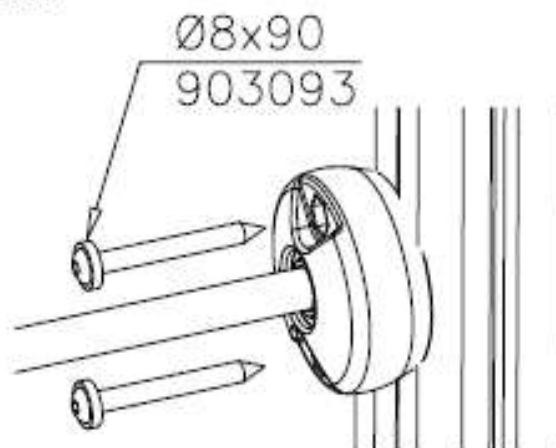
<p>DET 1</p> <p>8x120 (909232)</p> <p>905112</p> <p>Ø16/8.4 (980151)</p> <p>905083</p>	<p>DET 2</p> <p>Ø20/10.5 909638</p> <p>M10 909637</p> <p>Ø11/15x26 910317</p> <p>M10 905104</p>	<p>DET 3 Ø8x90 903093</p>
<p>DET 4</p> <p>Ø7x40 (980128)</p> <p>Ø7x60 (980123)</p>		



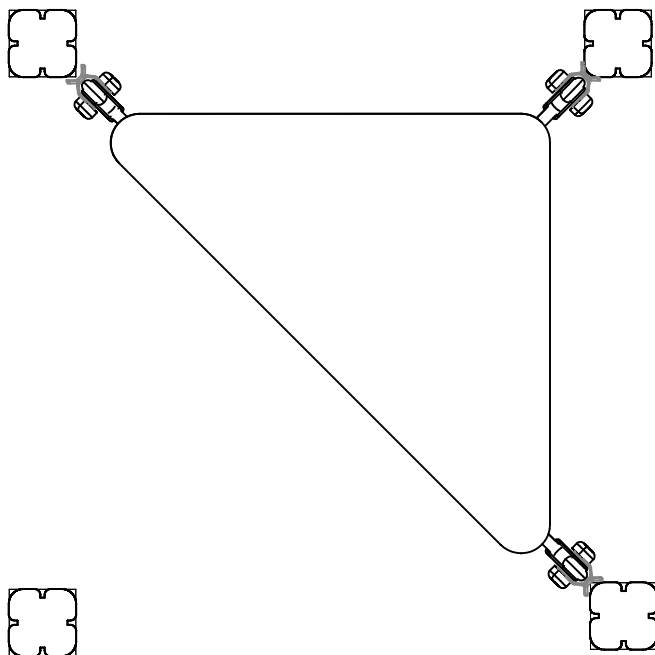
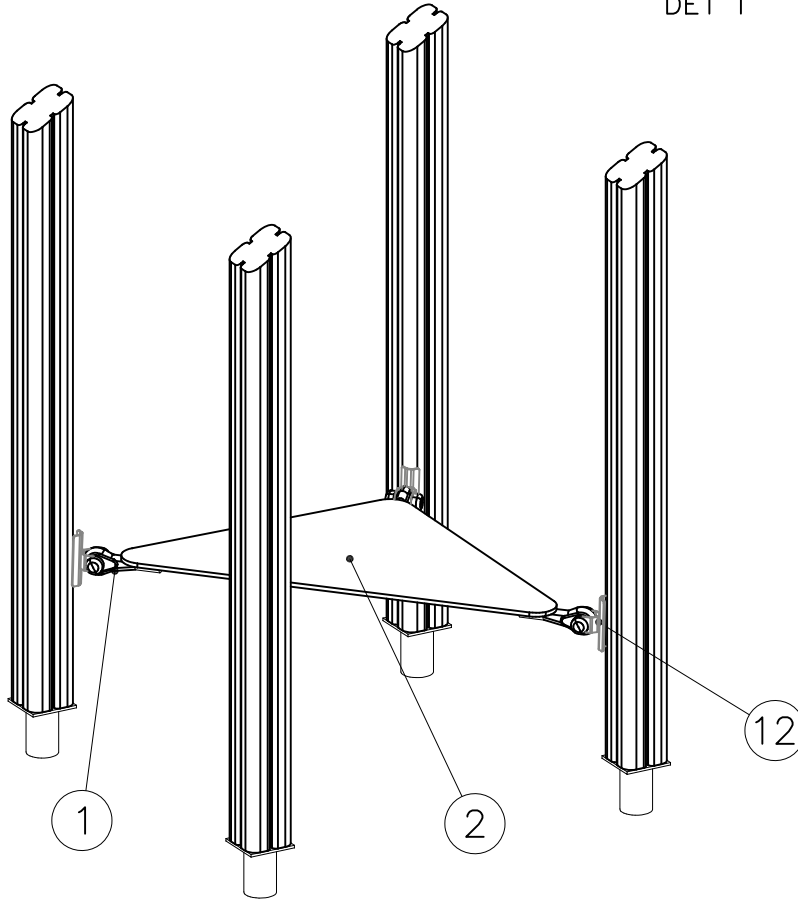
DET


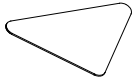


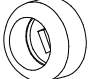
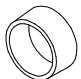
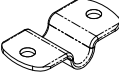




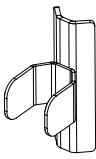
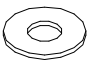



DET

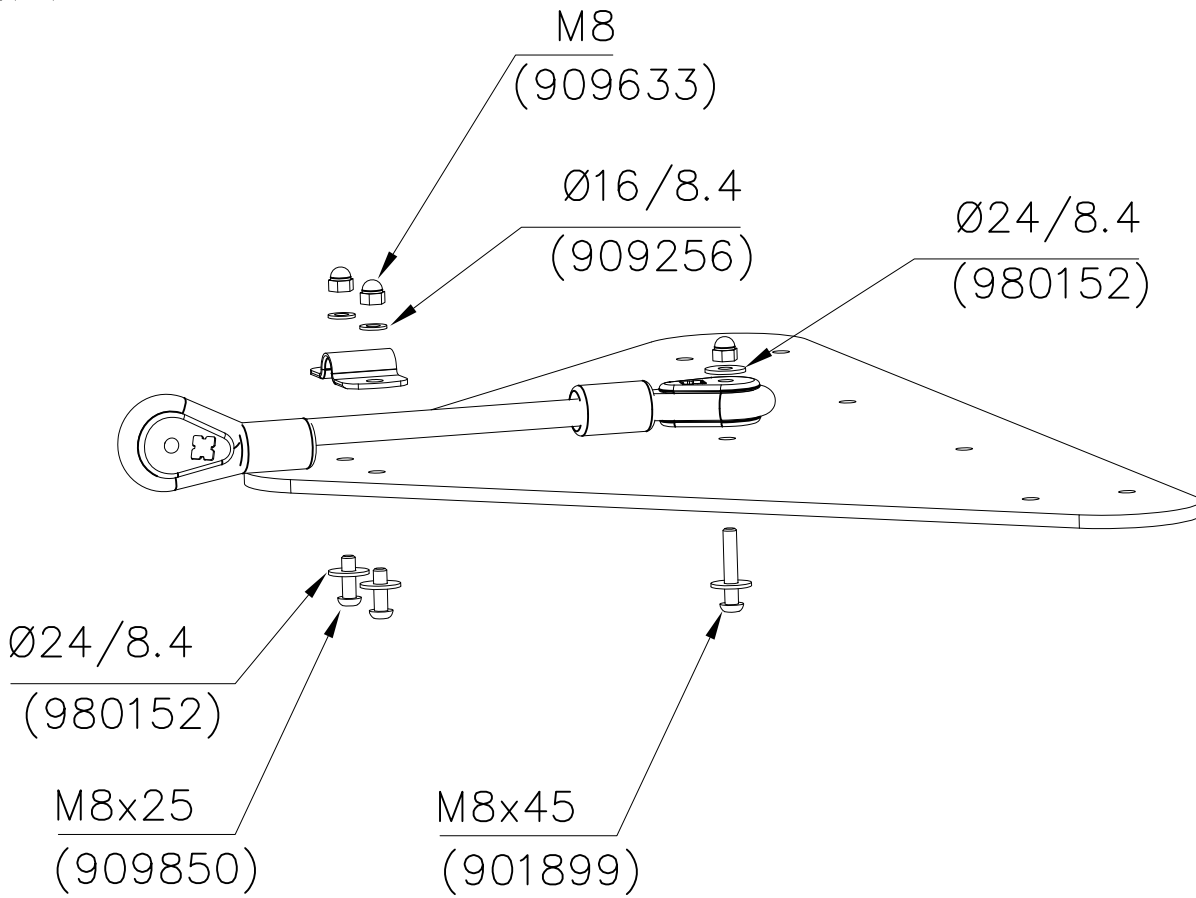


DET 1

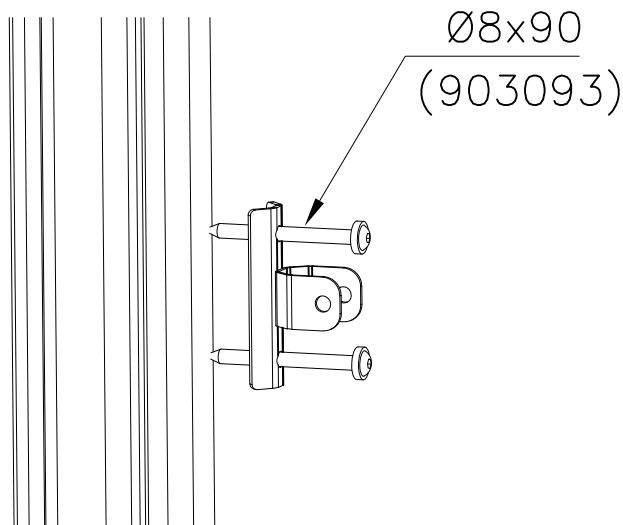


① 708257	PCS 3	② 708943	PCS 1
			
Ø16x350		8x694x694	
③ 901899	PCS 3	④ 903093	PCS 6
			
M8x45		Ø8x90	
⑤ 905083	PCS 6	⑥ 905112	PCS 6
			
Ø32		Ø22	
⑦ 908295	PCS 3	⑧ 909256	PCS 12
			
82x40x17x3		Ø16/8.4	
⑨ 909568	PCS 3	⑩ 909633	PCS 9
			
M8x55		M8	
⑪ 909850	PCS 6	⑫ 910759	PCS 3
			
M8x25			
⑬ 980152	PCS 12	⑭ 980160	PCS 3
			
Ø24/8.4		M8	

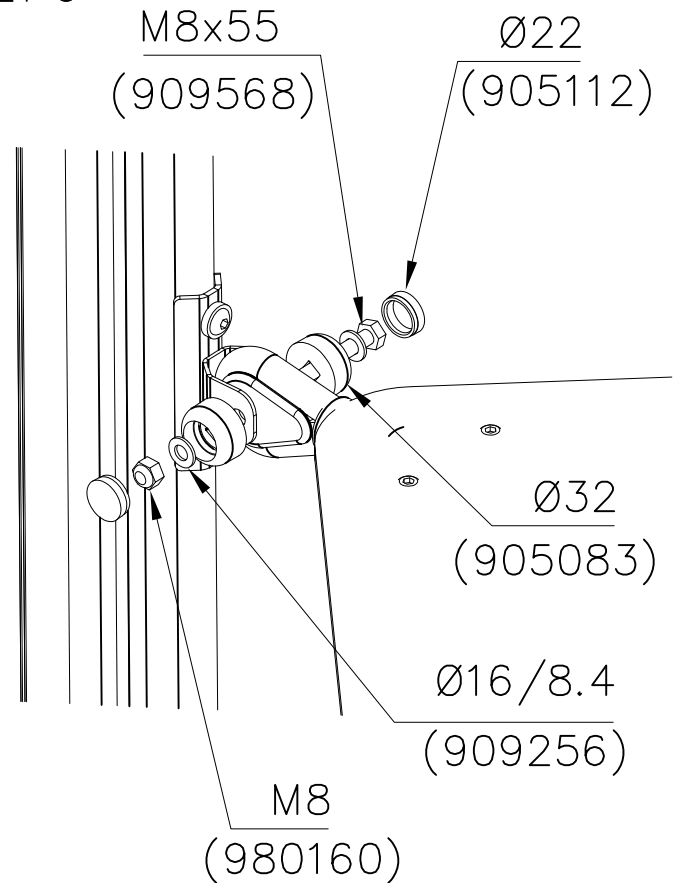
DET 1



DET 2



DET 3



① 903176	PCS	② 909850	PCS
	4		4
		M8x25	
③ 909256	PCS	④ 909633	PCS
	8		4
Ø16/8.4x1.6		M8	
⑤ 980123	PCS		PCS
	4		
Ø7x60			

***Note:**
No gaps between:
8–25mm
89–230mm

COLOR OPTIONS	
-701	BLUE
-702	YELLOW
-703	LIME
-704	DARK GRAY
-705	LIGHT GRAY
-706	RED
-707	GREEN
-708	FUXIA

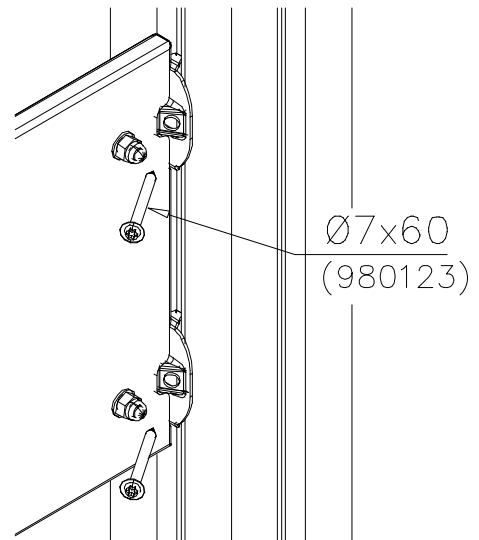
GAME WALL OPTIONS

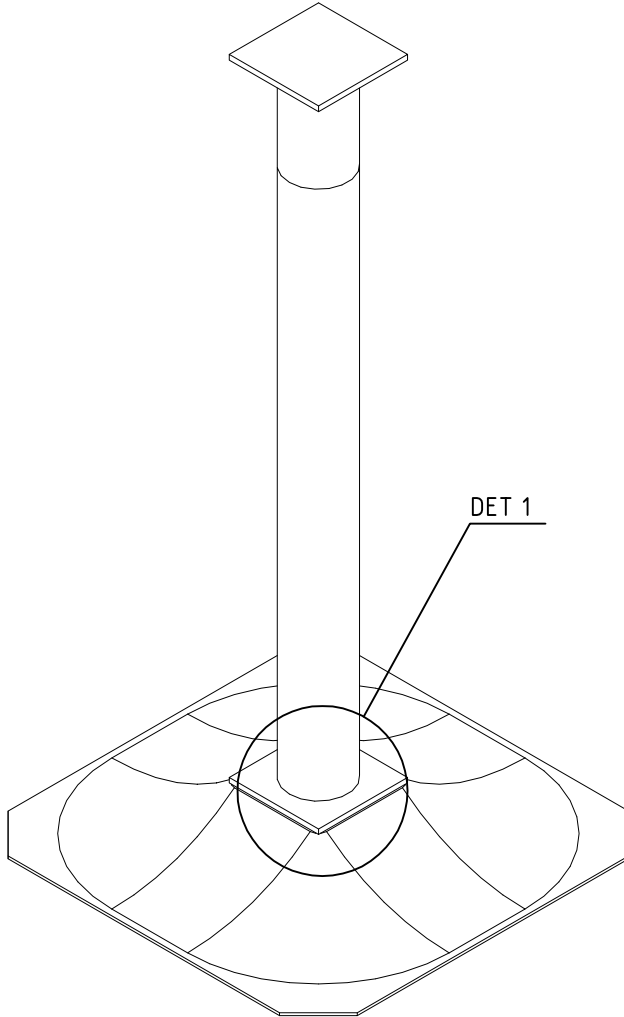
706766	706772	706308	707453
			
640x702	640x702	640x702	640x702
707209	705705	707433	707386
			
640x702	640x702	640x702	640x702
709403	709358	709405	
			
640x702	640x702	420x702	


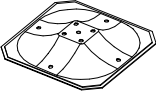


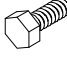
DET 1



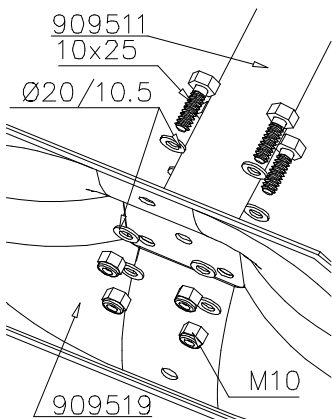
DET 2

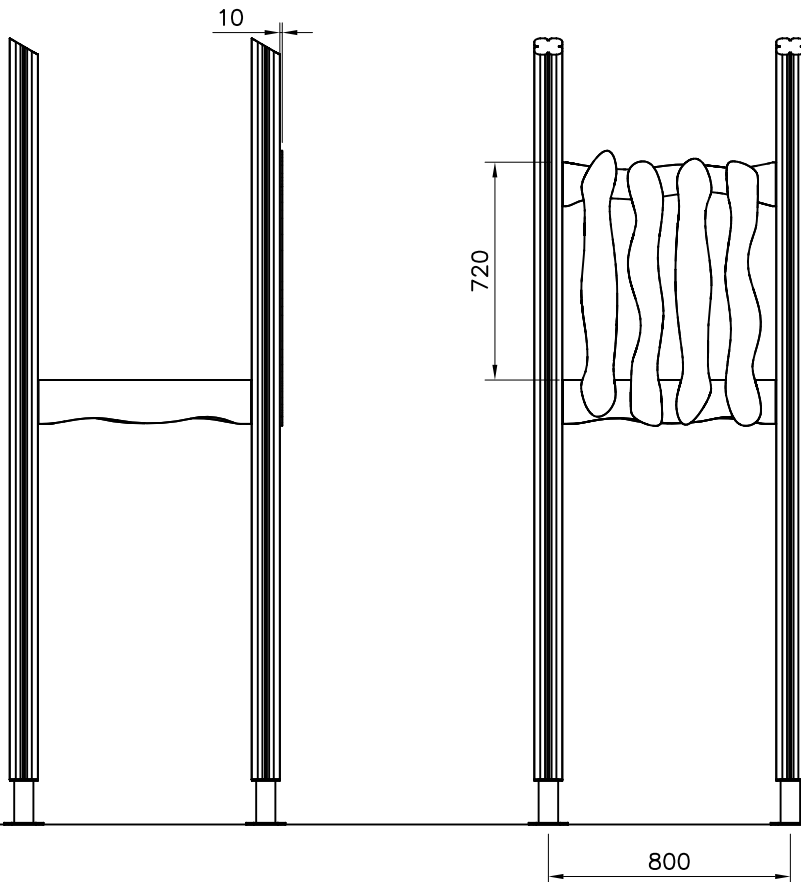
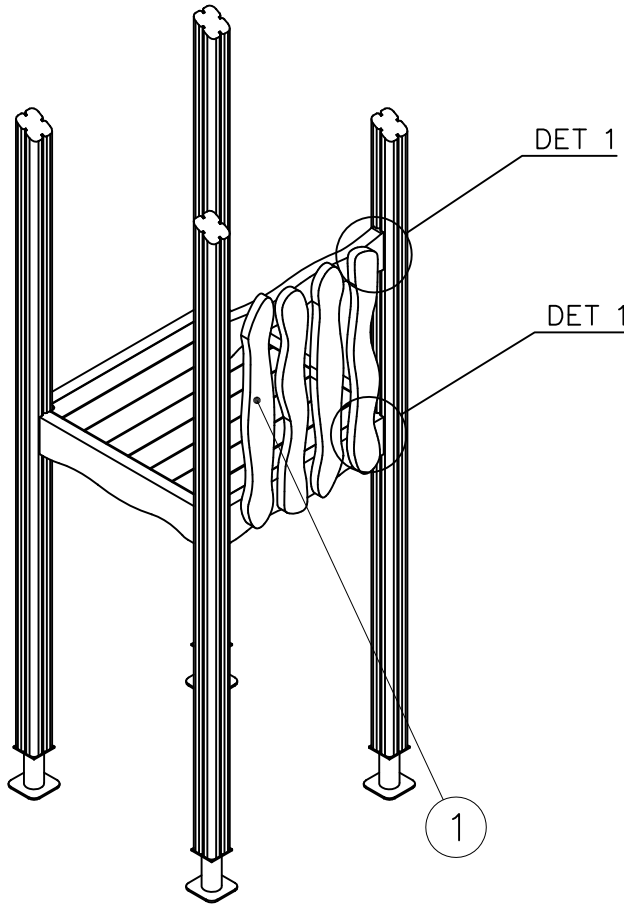




①	909511	PCS	②	909519	PCS
		1			1
③	909637	PCS	④	909638	PCS
		4			8
	M10			Ø20/10.5	
⑤	909639	PCS			PCS
		4			
	M10x25				
		PCS			PCS
		PCS			PCS
		PCS			PCS
		PCS			PCS
		PCS			PCS

DET 1





① 705210	PCS	② 903093	PCS
	1		8
		Ø8x90	
	PCS		PCS
	PCS		PCS
	PCS		PCS
	PCS		PCS

DET 1

